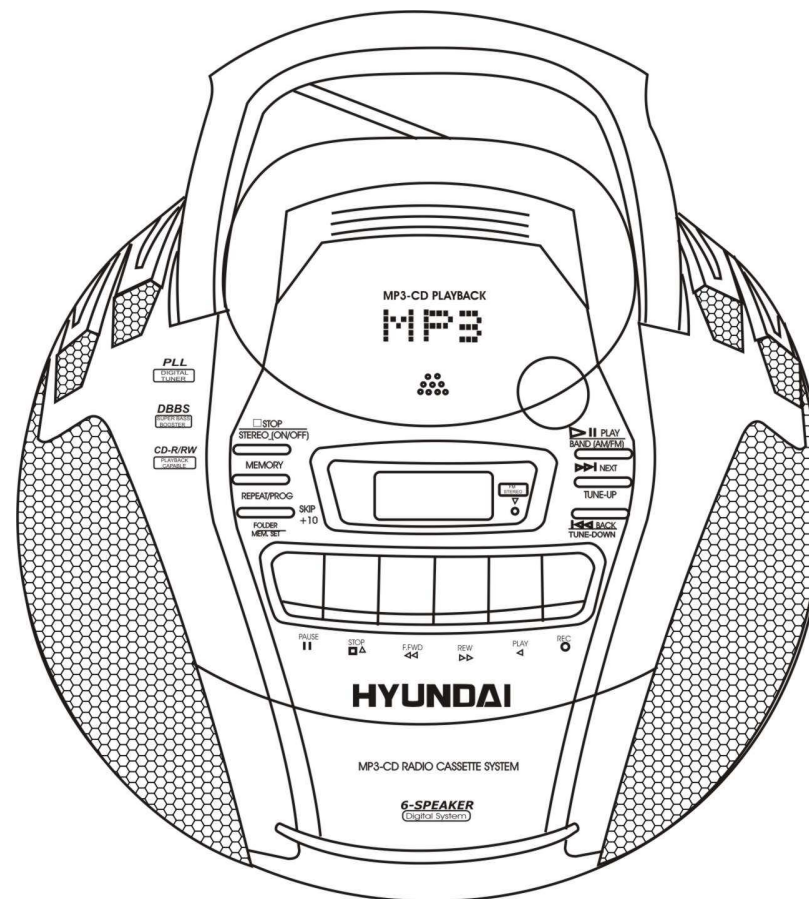


HYUNDAI

H-1411

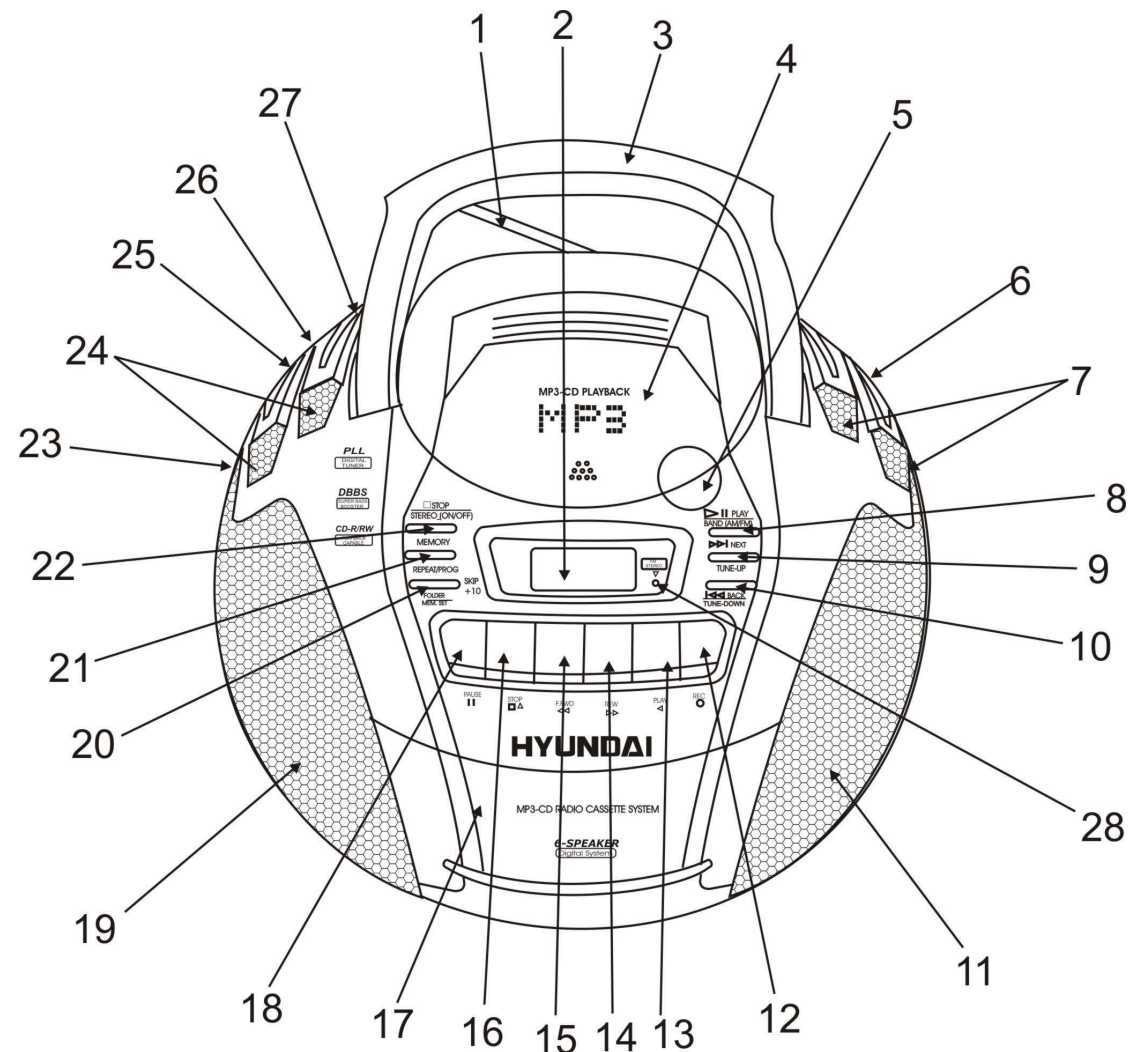


**PORTABLE STEREO RADIO
CASSETTE RECORDER with CD/MP3**
Instruction manual

**КАССЕТНАЯ СТЕРЕО МАГНИТОЛА
С CD/MP3**
Инструкция по эксплуатации

Description

1. Telescopic antenna
2. Multifunction LCD display
3. Handle
4. CD door cover
5. CD door finger grip.
6. Battery door compartment (rear of unit)
7. Left top speakers
8. CD PLAY/BAND (AM/FM) button
9. CD NEXT/TUNE UP button
10. CD BACK/TUNE DOWN button
11. Left main speaker
12. Cassette RECORD button
13. Cassette PLAY button
14. Cassette REWIND button
15. Cassette FAST FORWARD button
16. Cassette STOP button
17. Cassette door compartment
18. Cassette PAUSE button
19. Right main speaker
20. CD "FOLDER/MEM.SET/SKIP +10" button
21. CD MEMORY/REPEAT/PROG button
22. CD STOP/STEREO (ON/OFF) button
23. VOLUME control
24. Right top speakers
25. Headphone (earphone) socket (rear of unit)
26. FUNCTION switch (Tape (Off)/Radio/CD(MP3))
27. DBBS On/Off switch
28. FM Stereo indicator



Important safeguards

- **ATTENTION:** The owner's manual contains important operating and maintenance instructions. For your safety, it is necessary to refer to the manual.
- **DANGEROUS VOLTAGE:** Uninsulated dangerous voltage that may be of sufficient magnitude to constitute a risk of electrical shock to persons is present within this product enclosure.
- **CAUTION:** To reduce the risk of electric shock, do not remove cover (or back). Prefer servicing to qualified service personnel.

Power supply

Battery operation

- Open the battery compartment cover.
- Insert 6 batteries (UM-2/LR14). Please observe correct battery polarities or the set will not work.
- Close the battery compartment cover.

AC operation

- Before the first connecting of the appliance check that voltage indicated on the rating label corresponds the mains voltage in your home.
- The AC cord is located inside the battery compartment.
- Insert the plug into power supply.

CAUTION:

- When the set is only used with AC or is not used for 4 weeks or more, please remove the batteries, to avoid damage to the set from leakage of batteries.
- Always switch off the unit when not in use.
- Always unplug the appliance from power supply, when no use long time.
- Please note that the power of the set is "off" when the function switch is on "tape" position & no cassette button is pressed.

Stereo headphone connecting

- For private listening, insert 3.5 mm headphone into the stereo headphone jack (on the back side of the unit).
- Adjust volume control to the appropriate level as desired.
- When the stereo headphone jack is plugged, speaker will disconnect automatically.

Radio operation

- Set FUNCTION switch to RADIO position.
- Select your desired broadcasting band by pressing BAND button.
- Press NEXT/TUNE-UP button or NEXT/TUNE-UP button and then release the button when the fast scanning starts. The frequency will continue to change and will automatically stop when a broadcast station is received.
- To receive a weak broadcast signal press the NEXT/TUNE-UP or NEXT/TUNE-UP button by one press at a time and adjust the frequency you wish to receive.

RADIO STATION MEMORY

- 12 broadcast stations: 6 FM band and 6 AM stations can be stored to the preset memory.
- During tuner mode, find a desired station.
- Press MEMORY button to make the channel display appear.
- Press NEXT/TUNE-UP button or BACK/TUNE-DOWN button to choose the desired channel.
- Press MEMORY button again, then the desired station is stored in channel. The display shows the channel of the desired station.
- Repeat steps for storing various stations to other channels.

ANTENNA

- For FM reception, adjust the telescopic antenna appropriately to obtain the best reception on the band selected.
- The AM signals are picked up through the built-in ferrite antenna. The set should be placed to a position for the best reception.

FM and FM stereo reception

- Set the BAND switch to FM position, programmer is received in mono mode.

NOTE: In particular when stereo signal is weak and much noise are received, it is preferable to receive the programmer in mono.

- Press STEREO ON/OFF button, programmer is received in stereo mode, thus FM STEREO indicator should light up.

Cassette playback

- Slide the FUNCTION switch to TAPE position.
- Press the STOP/EJECT button to open the cassette compartment.
- Insert a cassette and push the cassette door to close the cassette compartment.
- Press the PLAY button to start the playing.
- Adjust the level and quality of sound with VOLUME knob.

NOTE:

- Press the PAUSE button to pause the playing.
- Press the STOP/EJECT button to stop the playing, press the button again to open the cassette door and you can take out the tape.

- When the tape plays to the end, playing will be stopped automatically and releases the PLAY button at the same time.
- Press the "STOP" button followed by the "REWIND" or "FAST-FORWARD" button to rewind or forward the tape at high speed.

Cassette tape recording

- Open the cassette door by pressing the "STOP/EJECT" cassette Button.
- Insert a blank cassette with the tape-side up, into the proper Guide-rails on the inside of the cassette door.
- Gently push the cassette door forward (inwards) to close it.
- Make sure the tape is fully and properly inserted before doing so.
- The set is now ready to start recording, which can be done from either the radio or CD-player.

Recording from radio

- Set the FUNCTION switch to RADIO position.
- Tune to the desired station.
- Press the PLAY button and RECORD button on deck simultaneously to start recording.

Recording from CD

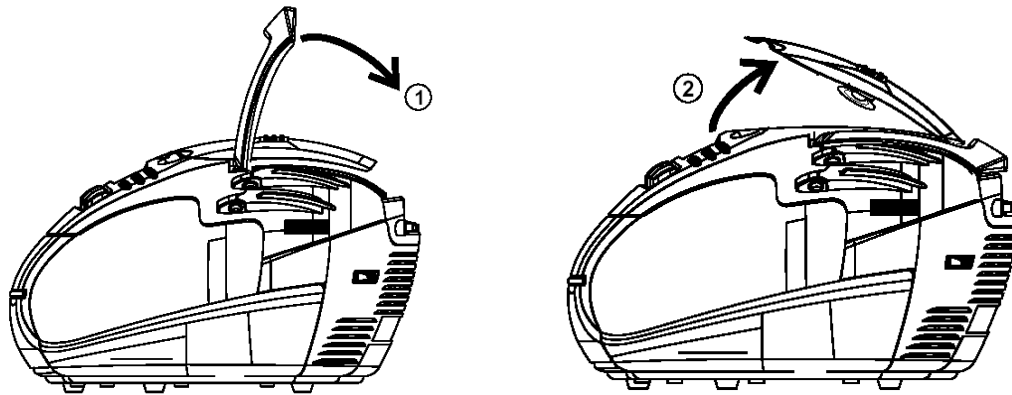
- Set FUNCTION switch to CD position.
- Press RECORD and PLAY buttons simultaneously to start recording.
- Press the PAUSE button.
- Start the CD-player and select the exact song to be recorded.
- Release the PAUSE button to start recording.

Insertion & removal of discs

- When opening the CD-door, always ensure the disc is not in motion (not spinning) when you open the CD-door. Always press "STOP" button to stop the disc spinning first.
- Place a CD into the compartment with the label-side (printed side of disc) facing upwards. Press down in the center part of disc until the disc "locks" onto the center spindle.
- When the CD has been placed onto the center spindle, gently lower the CD-door downwards until it locks shut.
- The CD is now ready to be played.
- To remove a disc, follow the same procedure as described above, except to remove the CD instead of inserting it into the compartment, by placing one finger at the middle of disc (center spindle) & the other at the edge of the disc & gently pulling upwards.
- Important : always hold a CD by its edges. Avoid getting any finger prints, smudges or dirt onto the surface of a disc. In case this happens, use a special CD-cleaning cloth or cleaning kit to remove the dirt or smudges.

Important:

Please make sure to always fold down the handle before opening the CD door.



Compact disc operation

- Set FUNCTION switch to CD (MP3) position.
- Put a CD into the CD compartment and close the CD door.
- The LCD display will show the total number of track after a few second.

Play/pause mode

- Press the PLAY/PAUSE button to start play, the LCD display will show the first track.
- Press the PLAY/PAUSE button to pause at any track when playing, track number on the LCD display flashed.
- To stop the CD, press the STOP/STEREO (ON/OFF) button. This will reset the CD player to the first track.

Skip and search mode

- Press the NEXT/TUNE UP button once to skip to the next track. Keep pressing to search for a particular at high speed forward. Release the button to resume normal play.
- Press the BACK/TUNE DOWN button once to skip back to previous track. Keep pressing to search for a particular point at high speed backward. Release the button resume normal play.

Repeat mode

- Press the MEMORY/REPEAT/PROG button once for single track repeat playing.
- Press twice for all track repeat playing.
- To cancel repeat play, press MEMORY/REPEAT/PROG button.

Program mode

- Up to 20 tracks can be programmed for disc play in any order or the same track can be repeated up to 20 times. Before use, be sure to press the STOP/STEREO (ON/OFF) button.
- Press the MEMORY/REPEAT/PROG button, the track number will flash on the display.
- Select a desired track by using the BACK/TUNE DOWN AND NEXT/TUNE UP buttons.
- Press the MEMORY/REPEAT/PROG button to confirm.
- Repeat steps described above to enter additional memories into the program if necessary.
- After a maximum of 20 songs (or less) have been selected as described above, press the MEMORY/REPEAT/PROG button.
- The display will now show the exact song sequence in memory by displaying all the song numbers rapidly.
- Also, the program led-light will remain "on" to indicate that you have saved a program-memory (sequence).
- When all the desired tracks have been programmed, press PLAY button to play the disc in the order you have programmed.
- To stop the CD, press the STOP/STEREO (ON/OFF) button.

NOTE: The program memory will be cleared when you press STOP/STEREO (ON/OFF) button twice or turn off the CD or power supply.

- To remove the CD from the unit open the CD door.
- To turn off the CD player set FUNCTION switch to TAPE position.

MP3 operation

- Set FUNCTION switch to CD (MP3) position.
- Open the CD door. Put a MP3 disk into the CD compartment and close the CD door.
- The disk will spin and perform a full check of the disc to count the total number of songs. Then playback of the first song (track) will begin and the display will indicate the current track no: (001).
- At any time during playback, press and release BACK/TUNE DOWN AND NEXT/TUNE UP buttons to skip backwards or forwards by one track.
- MP3 discs often have "folder" (sub-directories) which contain groups of songs.
- If your MP3-CD has no folders, you can use the "skip +10/folder" button to jump 10 songs ahead. This is useful if you have many songs on you want to quickly jump to a particular song.
- Press "skip +10/folder" several times until you reach a song number near to your desired song, and then press "back" or "next" repeatedly to arrive and the exact song you desire.

(note: the "skip +10" function only works on MP3-discs which have no folders).

- If your MP3-CD has folders, you can select the folder to playback by pressing the button.
- Each time you press the "skip +10/folder" button, the player jumps to the first song in the next folder.

(note: the "folder" function only works on MP3-discs which have folders. If your disc has no folders, pressing will perform the "skip +10" function).

Note: Good quality sound is guaranteed only when playing licensed MP3 discs.

“Dynamic Bass Boost” system

- The built in "super bass booster" circuit provides a powerful enhancement to low frequency music, giving a stronger bass sound which is ideal for "rock" or "jazz" music.
- For increased bass at all volume levels, set the DBBS switch into “On” position for an emphasized bass sound.

Maintenance and care

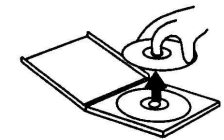
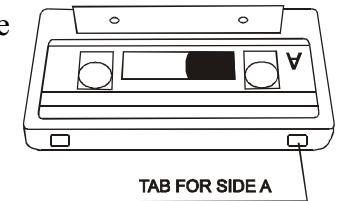
- Check your batteries regularly, old or discharged batteries should be replaced. If the unit is not going to be used for some time or is being run exclusively on the alternative power, remove the batteries to avoid leakage and damage.
- Electronic products of this kind should never be subjected to moisture or extreme temperatures.
- If necessary, clean the unit with a piece of cloth dampened with water only (be sure the AC power cord is disconnected from the power supply).
- The heads and capstan are in constant contact with the moving tape. Use a small cotton bud with alcohol or special tape head cleaner to clean these parts. Never touch the heads with anything metallic.

Erase protection

- To prevent accidental erasing of a cassette, simply break off the two plastic tabs located on the cassette tape’s rear side.
- When a cassette with removed plastic tabs is inserted, the recording button cannot be pressed.
- If a cassette is to be erased and re-recorded at a later stage, simply cover the holes on the cassette where the tabs were removed, with a piece of strong adhesive tape.

CD protection

- When pick up the CD disc, always hold the edge of the disc, never touch the surface of the disc, it would scratch the disc surface and may occur sound distortion or raise reading problem.

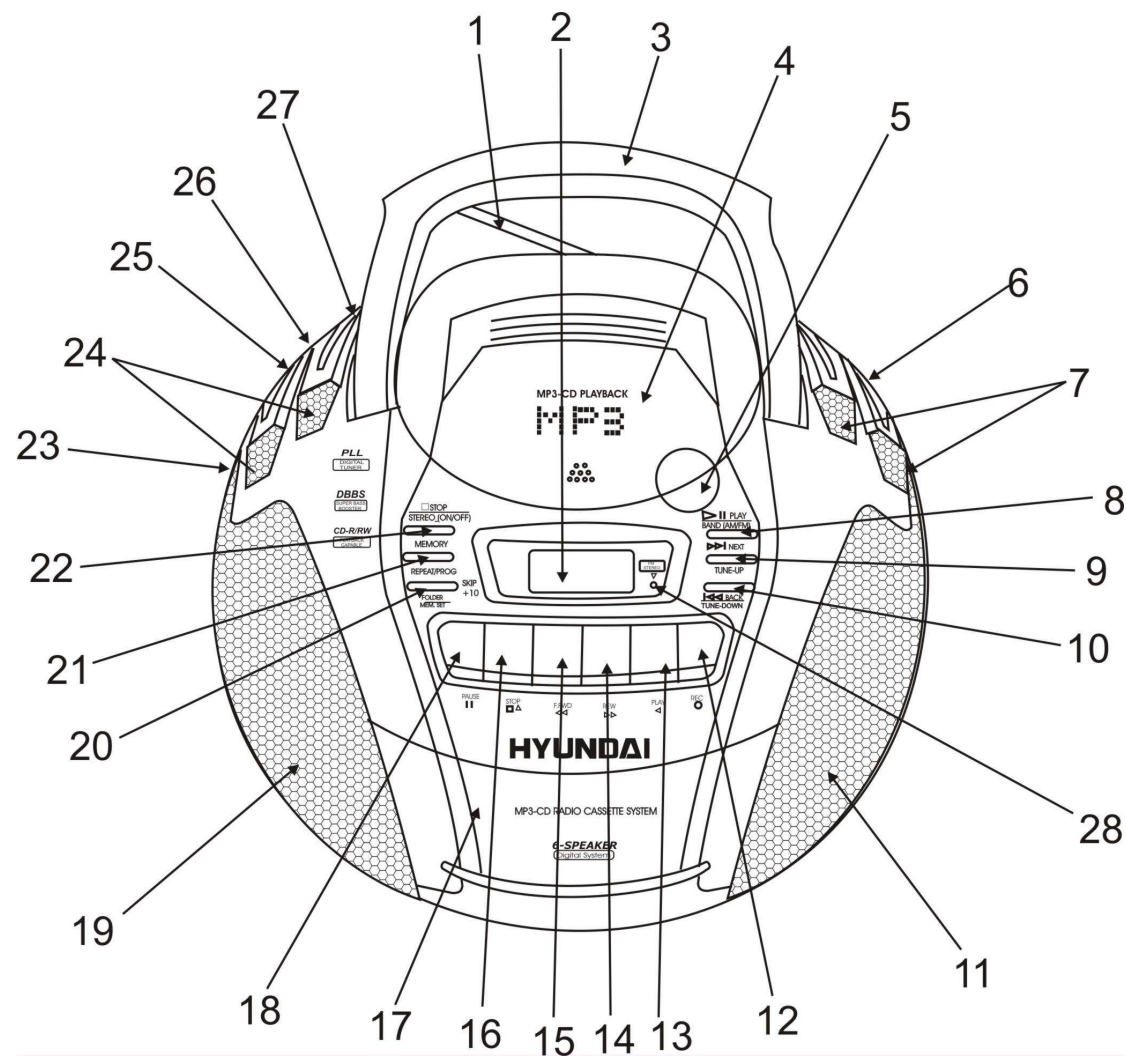


Specification

Power supply	220 V, 50 Hz
RMS	3.5 W x 2
Net / Gross Weight	2.75 kg / 3 kg
Gift box dimension (L x W x H)	305 mm x 295 mm x 195 mm

Описание

1. Телескопическая антенна
2. Жидкокристаллический дисплей
3. Ручка
4. Крышка отсека для компакт-диска
5. Ручка открытия крышки отсека для компакт-диска
6. Крышка отсека для батарей (на задней панели)
7. Левые верхние динамики
8. Кнопка CD PLAY/BAND (AM/FM)
9. Кнопка CD NEXT/TUNE UP
10. Кнопка CD BACK/TUNE DOWN
11. Левый основной динамик
12. Кнопка RECORD
13. Кнопка PLAY
14. Кнопка REWIND
15. Кнопка FAST FORWARD
16. Кнопка STOP
17. Крышка отсека для кассет
18. Кнопка PAUSE
19. Правый основной динамик
20. Кнопка перемотки «+10» на 10 композиций вперед/ выбор папки/память
21. Кнопка MEMORY/REPEAT/ PROG
22. Кнопка CD STOP/STEREO (ВКЛ/ВЫКЛ)
23. Регулятор громкости
24. Правые верхние динамики
25. Разъем для подключения наушников
26. Переключатель режимов работы (Выкл/Радио/CD(MP3))
27. Переключатель Dynamic Bass Boost
28. Индикатор FM Stereo



Меры безопасности

- **ВНИМАНИЕ:** В руководстве присутствуют важные указания по эксплуатации и уходу. Сохраните руководство по эксплуатации для последующего использования.
- **ВЫСОКОЕ НАПРЯЖЕНИЕ:** В приборе находятся оголенные провода высокого напряжения. Напряжение внутри прибора достаточно высокое, чтобы вызвать удар электрическим током.
- **ПРЕДУПРЕЖДЕНИЕ:** Во избежание удара электрическим током не открывайте заднюю панель. Доверяйте ремонт только квалифицированным специалистам.

Источники питания

Работа от батарей

- Откройте крышку отсека для батарей.
- Вставьте 6 батарей типа UM-2 или LR14, соблюдая полярность, иначе прибор не будет работать.
- Закройте крышку отсека для батарей.

Питание от сети переменного тока

- Перед первым использованием прибора проверьте, соответствует ли электропитание Вашего прибора, указанное в таблице с техническими характеристиками, электропитанию в Вашей локальной сети.
- Электрошнур находится в отсеке для батарей.
- Вставьте вилку электрошнура в розетку.

ВНИМАНИЕ:

- Если прибор работает только от сети питания или не будет использоваться более четырех недель, удалите, пожалуйста, батареи. Невыполнение этого требования может привести к повреждению прибора.
- Всегда отключайте прибор от сети питания, если он не будет эксплуатироваться долгое время.
- Помните, что питание прибора отключается, если переключатель режимов работы установлен в положение *tape*, и не нажата ни одна кнопка управления кассетой.

Подключение наушников

- Для частного прослушивания подключите к разъему для подключения наушников наушники с диаметром штекера 3,5 мм (на задней стенке).
- С помощью регулятора громкости установите желаемый уровень звука.
- При подключенных наушниках звук через динамики не воспроизводится.

Использование радиоприемника

- Установите переключатель режимов работы в положение RADIO.
- В режиме работы радиоприемника нажмите кнопку BAND для выбора диапазона радиоволн.
- Для автоматического поиска радиостанций нажмите кнопку NEXT/TUNE-UP или NEXT/TUNE-DOWN и отпустите ее. Тюнер автоматически настроится на радиостанцию с достаточно сильным сигналом.
- Чтобы настроиться на радиостанцию со слабым сигналом, последовательно нажимайте кнопку NEXT/TUNE-UP или NEXT/TUNE-DOWN, пока не добьетесь оптимального качества звучания.

ПРЕДУСТАНОВКА РАДИОСТАНЦИЙ

- Вы можете сохранить в памяти устройства до 12 радиостанций: 6 FM диапазона и 6 AM диапазона.
- В режиме работы радиоприемника выберите необходимую радиостанцию.
- Нажмите кнопку MEMORY, на дисплее загорится индикатор номера канала.
- Нажатием кнопки NEXT/TUNE-UP или BACK/TUNE-DOWN выберите желаемый номер канала.
- Нажмите кнопку MEMORY еще раз, чтобы подтвердить установку. На дисплее загорится частота предустановленной станции и ее номер.
- Повторите вышеуказанные шаги для предустановки остальных станций.

АНТЕННА

- Для достижения лучшего приема FM радиосигнала, вытяните телескопическую антенну, которая расположена на задней панели прибора.
- Для приема AM сигнала в приборе имеется встроенная антенна, для лучшего приема вращайте магнитоу в различных направлениях.

Fm и Fm stereo прием

- Установите переключатель диапазонов радиоволн в положение FM.

ВНИМАНИЕ: При слабом сигнале и посторонних шумах рекомендуется принимать программы в моно режиме.

- Для приема программ в стерео режиме нажмите кнопку STEREO ON/OFF, при этом должен загореться световой индикатор FM STEREO.

Использование магнитофона

- Кнопка RECORD - клавиша начала записи
- Кнопка PLAY - клавиша воспроизведения
- Кнопка FAST FORWARD - клавиша перемотки вперед
- Кнопка REWIND - клавиша перемотки назад
- Кнопка STOP/EJECT - клавиша остановки/открытия кассетного отсека
- Кнопка PAUSE - клавиша прерывания записи или воспроизведения

Воспроизведение

- Установите переключатель режимов работы в положение TAPE.
- Чтобы открыть кассетный отсек, нажмите кнопку STOP/EJECT.
- Вставьте кассету в кассетный отсек и аккуратно закройте его.
- Для начала воспроизведения нажмите кнопку PLAY.
- С помощью регулятора громкости установите желаемый уровень звука.

ПРИМЕЧАНИЕ:

- Для временного прерывания воспроизведения нажмите кнопку PAUSE.
- Для остановки воспроизведения нажмите кнопку STOP/EJECT. Нажмите эту клавишу еще раз для извлечения кассеты из кассетного отсека.
- При окончании воспроизведения все нажатые кнопки автоматически высвобождаются.
- Нажмите кнопку STOP, затем нажмите кнопки REWIND или FAST FORWARD для перемотки кассеты назад или вперед.

Запись

- Чтобы открыть кассетный отсек, нажмите кнопку STOP/EJECT.
- Вставьте чистую кассету лентой вверх в отсек для кассет.
- Закройте дверцу кассетного отсека.
- Убедитесь, что кассета правильно вставлена в отсек.
- Теперь устройство готово к записи с радио или CD диска.

Запись с радиоприемника

- Установите переключатель режимов работы в позицию RADIO.
- Установите переключатель диапазонов радиоволн на диапазон вещания выбранной Вами радиостанции. Настройтесь на волну выбранной Вами радиостанции.
- Для начала записи одновременно нажмите кнопки RECORD и PLAY.

Запись с CD

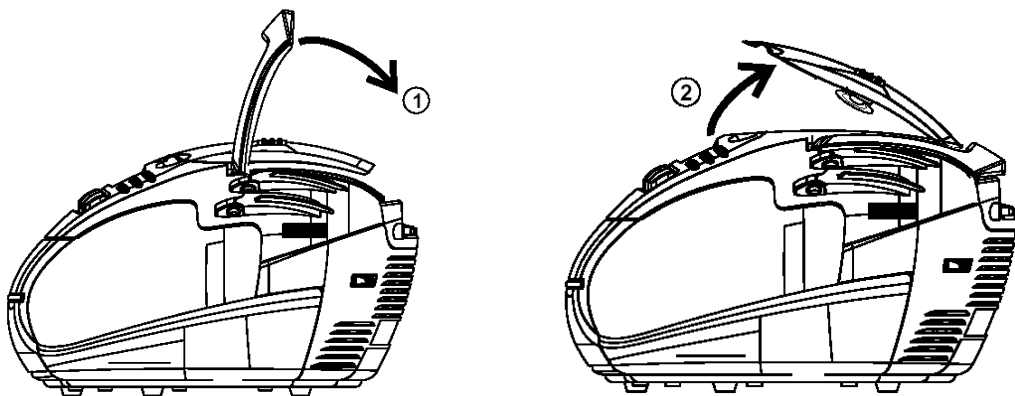
- Установите переключатель режимов работы в положение CD.
- Для начала записи одновременно нажмите кнопки PLAY и RECORD кассетного отсека.
- Нажмите кнопку PAUSE.
- Включите компакт-диск проигрыватель, установите композицию, которую Вы желаете записать на кассету.
- Для начала записи нажмите кнопку PAUSE.

Вставка и извлечение дисков

- При открытии дверцы отсека для дисков убедитесь, что диск полностью перестал вращаться. Нажмите кнопку STOP для остановки вращения диска.
- Поставьте диск в отсек цветной стороной вверх. Нажмите на центральную часть диска, чтобы зафиксировать его.
- Закройте крышку отсека для диска.
- Диск готов к воспроизведению.
- Чтобы вынуть диск, проделайте те же шаги: откройте крышку отсека для дисков, вставьте палец в отверстие посередине диска, остальными пальцами возьмите его за края и потяните вверх.
- Внимание: всегда берите диск за края, чтобы избежать повреждения и загрязнения записываемой стороны диска. Если это произошло, протрите поверхность диска мягкой тканью.

Внимание:

Всегда опускайте ручку прибора перед открытием крышки отсека для дисков.



Использование CD проигрывателя

- Установите переключатель режимов работы в положение CD (MP3).
- Вставьте компакт-диск в отсек и, нажав на дверцу, закройте ее.
- Через несколько секунд на дисплее высветится общее количество композиций, находящихся на этом компакт диске.

Режим воспроизведения/временной остановки

- Для начала воспроизведения нажмите кнопку PLAY/PAUSE, на дисплее отобразится номер первой композиции.
- Для временного прерывания прослушивания нажмите еще раз на кнопку PLAY/PAUSE, номер композиции на цифровом дисплее начнет мерцать.
- Чтобы остановить воспроизведение, нажмите кнопку STOP/STEREO (ВКЛ/ВЫКЛ).

Режим перехода и поиска композиций

- Если Вы желаете прослушать следующую композицию, нажмите один раз на кнопку CD NEXT/TUNE-UP. Для поиска нужной композиции, удерживая кнопку CD NEXT/TUNE-UP нажатой, Вы можете прослушивать следующие композиции в ускоренном темпе. Отпустите кнопку CD NEXT/TUNE-UP для возвращения в нормальный режим работы.
- Для прослушивания предыдущей композиции нажмите один раз на кнопку CD BACK/TUNE-DOWN. Для перехода к уже прослушанной композиции в ускоренном темпе, нажмите и удерживайте кнопку CD BACK/TUNE-DOWN. Для возвращения в нормальный режим работы отпустите кнопку CD BACK/TUNE-DOWN.

Режим повторного воспроизведения

- Для повторного воспроизведения прослушанной композиции, нажмите один раз на кнопку MEMORY/REPEAT/ PROG.
- Для повторного прослушивания всех композиций на диске, нажмите на кнопку MEMORY/REPEAT/ PROG дважды.
- Для отмены повторного воспроизведения, нажимайте кнопку MEMORY/REPEAT/ PROG.

Режим программирования порядка воспроизведения композиций

- Используя функцию программирования, Вы можете установить любую последовательность воспроизведения композиций. Вы можете задать воспроизведение до 20 разных композиций или одну любую композицию до 20 раз. Перед началом программирования, нажмите кнопку STOP/STEREO (ВКЛ/ВЫКЛ).
- Нажмите один раз на кнопку MEMORY/REPEAT/ PROG, на дисплее отобразится номер композиции.
- С помощью кнопок CD BACK/TUNE-DOWN И NEXT/TUNE-UP выберите желаемую композицию, на дисплее высветится номер данной композиции.
- Для запоминания выбранной композиции нажмите на кнопку MEMORY/REPEAT/ PROG еще раз.
- Для того, чтобы внести в память другие композиции, повторите вышеперечисленные действия.
- После программирования 20 (или меньше) композиций нажмите кнопку MEMORY/REPEAT/ PROG.
- На дисплее последовательно отобразятся номера запрограммированных песен.
- Для начала воспроизведения запрограммированных композиций нажмите кнопку PLAY.
- Чтобы остановить воспроизведение, нажмите кнопку STOP/STEREO (ВКЛ/ВЫКЛ).

ВНИМАНИЕ: Все запрограммированные в память композиции будут удалены при открытии отсека для компакт-дисков, выключении компакт-диск проигрывателя или питания магнитолы.

- Для удаления компакт диска из отсека, откройте крышку отсека для компакт-диска .
- Для выключения CD проигрывателя, переведите переключатель режимов работы в положение TAPE.

Использование MP3 проигрывателя

- Установите переключатель режимов работы в положение CD (MP3).
- Откройте отсек для компакт-диска. Вставьте MP3-диск в отсек и, нажав на дверцу, закройте ее.
- Диск начнет вращаться, определится количество записанных на нем треков. Воспроизведение начнется с первого трека. На дисплее отобразится номер первого трека.
- Во время воспроизведения трека нажимайте кнопки CD BACK/TUNE-DOWN И NEXT/TUNE-UP для перехода к предыдущему или следующему треку.
- На MP3 диске часто есть папки с файлами.
- Если на Вашем MP3 диске нет папок, Вы можете использовать кнопку перемотки "skip +10/folder", чтобы перейти на 10 треков вперед. Это полезно в случае, если на диске записано много файлов и Вам нужно найти определенный трек.
- Нажмите кнопку перемотки "skip +10/folder" несколько раз, пока Вы не найдете файл, номер которого близок к номеру нужного Вам трека. Затем нажмите кнопки "back" или "next" чтобы перейти на нужный Вам файл.

Примечание: данная функция применима только к дискам, на которых нет папок.

- Если на Вашем MP3 диске есть папки с треками, Вы можете выбрать папку для прослушивания с помощью кнопки перемотки "skip +10/folder".
- Каждый раз при нажатии кнопки "skip +10/folder" проигрыватель переходит на первый трек в следующей папке.

Примечание: данная функция применима только для MP3 дисков, на которых есть папки.

Примечание: Качественное звучание без помех и сбоев гарантируется только при воспроизведении лицензионных MP3 дисков.

Система улучшенного воспроизведения басов “Dynamic Bass Boost”

- Во время прослушивания радио, кассеты или компакт диска Вы можете регулировать низкие частоты.
- Для усиления звучания низких частот установите переключатель «Dynamic Bass Boost» в положение “ON” (Вкл.).

Чистка и уход

- Проверяйте батареи регулярно. Удалите батареи, если они разрядились, прибор не будет использоваться на протяжении продолжительного времени или работает от сети питания.
- Предохраняйте Ваш прибор от попадания влаги или воздействия высокой температуры.
- Если необходимо, протрите корпус прибора при помощи чуть влажной тряпочки, при этом убедитесь, что прибор отключен от сети питания.
- Для обеспечения нормальной бесперебойной работы Вашего прибора периодически очищайте магнитную головку и кабестан. Увлажните кусочек ваты изопропиловым спиртом или специальной жидкостью для чистки магнитных головок и осторожно протрите поверхность головок и кабестана. Не прикасайтесь к головкам металлическими предметами.

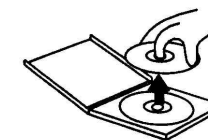


Защита кассет

- Во избежание случайного стирания записи удалите предохранители с кассеты.
- Вы не сможете нажать клавишу записи, если у кассеты удалены предохранители.
- Для записи на кассету, с которой были удалены предохранители, заклейте отверстия, оставшиеся на месте предохранителей, липкой лентой.

Защита компакт-диска

- Извлекая компакт-диск, держите его только за края. Не дотрагивайтесь до лазерной поверхности компакт-диска, т.к. Вы можете поцарапать его поверхность, что приведет к искажению звука или другим проблемам.



Технические характеристики

Электропитание	220 Вольт, 50 Герц
Мощность RMS	3,5 Ватт x 2
Вес нетто / брутто	2,75 кг / 3 кг
Размеры коробки (Д x Ш x В)	305 мм x 295 мм x 195 мм



АЯ 46

Free Manuals Download Website

<http://myh66.com>

<http://usermanuals.us>

<http://www.somanuals.com>

<http://www.4manuals.cc>

<http://www.manual-lib.com>

<http://www.404manual.com>

<http://www.luxmanual.com>

<http://aubethermostatmanual.com>

Golf course search by state

<http://golfingnear.com>

Email search by domain

<http://emailbydomain.com>

Auto manuals search

<http://auto.somanuals.com>

TV manuals search

<http://tv.somanuals.com>