



ES **Manuel d'utilisation**

Lisez attentivement et assimilez le manuel d'utilisation avant de démarrer la machine

PT **Instruções para o uso**

Leia as instruções para o uso com toda a atenção e compreenda o seu conteúdo antes de fazer uso da máquina.

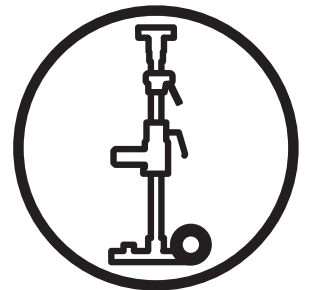
GB **Operator's manual p.**

Please read the operator's manual carefully and make sure you understand the instructions before using the machine.

GR **Οδηγίες χρήσεως**

Διαβάστε προσεκτικά τις Οδηγίες χρήσεως και κατανοήστε το περιεχόμενο πριν χρησιμοποιήσετε το μηχάνημα

DS 40 Gyro



ES PT GB GR

ES Índice

Aclaración de los símbolos.....	2
Instrucciones de seguridad	6
Presentación	14
Datos técnicos.....	15
Componentes del equipo	16
Instrucciones de montaje	17
Perforación	18
Mantenimiento.....	24
Declaración CE de conformidad.....	25

PT Índice

Explicação dos símbolos.....	3
Instruções de segurança	8
Apresentação	14
Dados técnicos.....	15
Como se chama?	16
Instruções de montagem.....	17
Perfuração.....	18
Manutenção.....	24
Declaração de conformidade CE	25

GB Contents

Key to symbols.....	4
Safety Instructions.....	10
Presentation	14
Technical Data.....	15
What is what?.....	16
Installation instructions	17
Drilling	18
Maintenance.....	24
EC-declaration of conformity	25

GR Περιεχόμενα

Ε εξήγηση συμβόλων.....	5
Οδηγία ασφάλειας	12
Παρουσίαση	14
Τεχνικά στοιχεία.....	15
Π λέγεται αυτό ;.....	16
Οδηγία συναρμολόγησης	17
Διάτρηση.....	18
Συντήρηση	24
ΕΚ-Βεβαίωση συμμόρφωσης	25

ES Aclaración de los símbolos



Leer el manual de instrucciones completo antes de utilizar la máquina o efectuar en ella medidas de servicio.



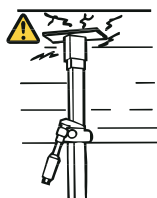
Leer, comprender y observar todas las advertencias e instrucciones de este manual y las de la máquina.



Usar siempre gafas protectoras, protectores auriculares, casco, máscara, guantes, pantalones y botas para trabajar con la máquina. Tener siempre a mano un botiquín de primeros auxilios.



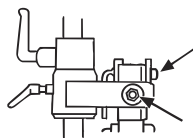
Este producto cumple con la directiva CE vigente.



Comprobar que el techo es adecuado. El techo debe ser macizo.



Comprobar que la horquilla agarra el tubo interior, apretar con una llave de 24 mm.



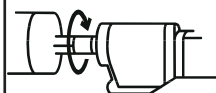
Apretar la tuerca con una llave de 30 mm.

Controlar la tuerca de seguridad del mango en L. Apretar hasta que esté fija y no pueda moverse con las vibraciones al perforar horizontalmente.

MAX Ø 150 mm/6 in



La taladradora debe ser adecuada y estar adaptada para el tamaño de la broca. Diámetro máximo de broca, 150 mm.



Sentido de rotación

La taladradora debe ser adecuada y estar adaptada para el tamaño de la broca.

La taladradora debe cumplir con la normativa legal vigente, las directrices UE y las directrices nacionales.

Vea el manual de instrucciones de su taladradora

Ejemplo de taladradora adecuada:

Husqvarna DM 225

PT Explicação dos símbolos



Leia as instruções de utilização na sua totalidade antes de usar ou efectuar trabalhos de manutenção na máquina.



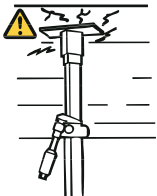
Leia, compreenda e siga todos os avisos e instruções neste manual de utilização e na máquina.



Ao usar a máquina, use sempre protecção para os olhos, protecção auricular, capacete, protecção para a boca, luvas, calças e botas. Deve haver sempre uma caixa de produtos de primeiros socorros à mão.



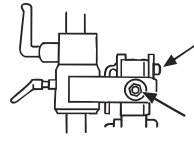
Este produto está conforme as directivas em validade da CE



Verifique se o tecto aguenta. O tecto deve ser maciço.



Verifique se a forquilha agarra o tubo interno e aperte com uma chave de 24 mm.



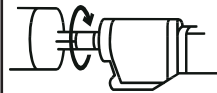
Aperte a porca com uma chave de 30 mm.

Verifique a porca de bloqueio no punho em L. Aperte-a até se mover com dificuldade, de modo a não se poder alterar devido a vibrações durante perfuração horizontal.

MAX Ø 150 mm/6 in



A perfuradora deve ser adequada e adaptada ao tamanho da broca. Diâmetro máximo de broca, 150 mm.



Sentido de rotação

A perfuradora deve ser adequada e adaptada ao tamanho da broca.

A perfuradora deve cumprir os regulamentos, os requisitos nacionais e os requisitos da U.E. aplicáveis.

Consulte o manual de instruções da sua perfuradora
Exemplo de perfuradora apropriada:
Husqvarna DM 225

GB Key to symbols



Read the entire Operator's Manual before using or servicing the machine.



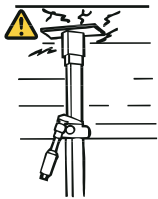
Read, understand, and follow all warnings and instructions in this Operator's Manual and on the machine.



Always wear eye protection, hearing protection, helmet, mask, gloves, trousers and boots when using the machine. A first aid box should always be on hand.



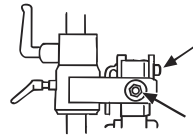
This product is in accordance with applicable EC directives.



Check that the ceiling is strong enough. The ceiling should be solid.



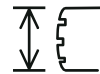
Make sure that the fork grips in the inner pipe, tighten using 24 mm spanner.



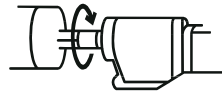
Lock the nut using a 30 mm spanner.

Check the lock nut on the L-handle. Tighten until it becomes difficult to turn and so that it can not change due to vibration when horizontal drilling.

MAX Ø 150 mm/6 in



The drilling machine must be suitable and designed for the size of drill bit. Max drill bit diameter 150 mm.



Direction of rotation

The drilling machine must be suitable and designed for the size of drill bit.

The drilling machine must conform to applicable regulations, EU-requirements as well as national requirements.

See your instruction manual for your drilling machine
Example of a suitable drilling machine: Husqvarna DM 225

GR Ε εξήγηση συμβόλων



Διαβάστε ολοκληρωτο περιεχόμενο των οδηγιών χρήσης πριν τη χρήση του μηχανήματος ή πριν κάνετε εργασίες συντήρησης.



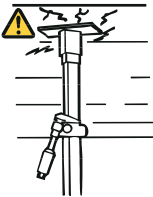
Διαβάστε, κατανοήστε και ακολουθήστε λεπτομερώς τις οδηγίες σε αυτές τις οδηγίες χρήσης και στο μηχάνημα.



Όταν χρησιμοποιείτε το μηχάνημα, να φοράτε πάντοτε προστατευτικά γυαλιά, προστατευτικά ακοή, κράνο, μάσκα ροσώου, γάντια, αντελνίκια και μπερμύες. Πρέπει να υπάρχει πάντοτε κοντά σας κουτί πρώτων βοηθειών.



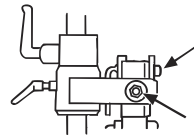
Αυτό το προϊόν είναι σύμφωνο με τις ισχύουσες οδηγίες της ΕΚ.



Ελέγξτε την αντέχει η σκεπή. Η σκεπή πρέπει να είναι συμπαγή.



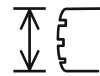
Ελέγξτε τι τριβούνι γραβώνει το εστιακό στήνα, σφίξτε με κλειδί 24 mm.



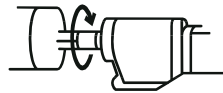
Ασφαλίστε το εστιακό με κλειδί 30 mm.

Ελέγξτε το ασφαλιστικό εστιακό στη χειρολαβή τύπου – L. Σφίξτε μέχρι να γίνει αργοκίνητη και να μην μπορεί να αλλάξει ο κλάσματος κατά την οριζόντια διάτρηση.

MAX Ø 150 mm/6 in



Το δρανόρειο να είναι κατάλληλο και ροσαρμωμένο για το μέγεθος της διάτρησης. Μέγιστη διάμετρος διάτρησης 150 mm.



Κατεύθυνση εριστροφή

Το δρανόρειο να είναι κατάλληλο και ροσαρμωμένο για το μέγεθος της διάτρησης.

Το δρανόρειο να πληροί τις ισχύουσες διατάξεις και κανονισμούς της Ε.Ε. καθώς και τις εθνικές απαιτήσεις.

Βλ. το βιβλίο οδηγιών για το δρανόρειο
Παράδειγμα κατάλληλου δρανόρειου: Husqvarna DM 225

ES Instrucciones de seguridad

Este manual de instrucciones tiene por objeto ayudar al usuario a utilizar el equipo de forma más segura y proporcionar información acerca de la forma de efectuar el mantenimiento. El equipo está destinado al uso por operadores experimentados, en aplicaciones industriales. Leer detenidamente el manual de instrucciones antes de intentar usar el equipo.

Si después de leer el manual de instrucciones no se está seguro de haber comprendido los riesgos de seguridad relacionados con el uso del equipo, no utilizarlo. En caso de necesitar más información, contactar con el concesionario.

Estas instrucciones de seguridad abarcan únicamente las bases de un empleo seguro. En las mismas no es posible describir completamente todas las situaciones de riesgo que se pueden producir al utilizar el equipo. No obstante, se pueden prevenir los accidentes haciendo uso del sentido común.

En el diseño y fabricación de los productos Husqvarna se ha puesto un gran énfasis en la seguridad, además de la efectividad y la facilidad de manejo. Aspectos que se deben considerar para mantener la seguridad del equipo:

1. Leer este manual de instrucciones y comprender el contenido antes de empezar a utilizar las máquinas o efectuar trabajos de mantenimiento en las mismas. Si el operador no puede leer este manual de instrucciones, el propietario tiene la responsabilidad de explicarle el contenido.
2. Todos los operadores deben ser formados en el empleo de la máquina. El propietario es responsable de la formación de los operadores.
3. Comprobar que las máquinas estén en perfecto estado antes de utilizarlas.
4. Las personas y animales pueden distraer al operador, haciéndole perder el control de las máquinas. Por lo tanto, trabajar siempre prestando atención y con concentración en la tarea.
5. No abandonar nunca la máquina sin vigilancia. Las brocas de corona rotativas comportan riesgo de accidentes graves.
6. Tener cuidado con la ropa, el pelo largo y las joyas, ya que pueden engancharse en los componentes móviles.
7. Los espectadores en la zona de trabajo están expuestos a accidentes. Por consiguiente, no se debe poner en marcha la máquina sin haber comprobado que no hay personas ni animales en la zona de trabajo. Si es necesario, cercar la zona de trabajo para impedir el acceso a la misma.
8. Utilizar un equipo de protección personal adecuado, como casco, calzado protector, gafas protectoras y protectores auriculares.
9. Trabajo cerca de cables eléctricos:
Para usar herramientas hidráulicas en o cerca de cables eléctricos deben usarse mangueras eléctricas marcadas y homologadas como "no conductoras de electricidad". El uso de mangueras de otro tipo comporta peligro de muerte o daños personales graves. Al cambiar mangueras deben usarse mangueras "no conductoras de electricidad". Las mangueras deben revisarse regularmente por lo que respecta al aislamiento de conducción eléctrica, según instrucciones especiales.
10. Proceder con cuidado para no perforar ningún cable conductor de electricidad embebido ni ningún tubo de agua embebido.
11. Trabajo cerca de tuberías de gas:
Averiguar y marcar siempre la ubicación del trazado de las tuberías de gas. El corte cerca de tuberías de gas siempre es peligroso. Procurar que no se generen chispas al aserrar, debido al riesgo de explosión. El operador debe estar siempre concentrado en su trabajo. La negligencia comporta riesgo de daños personales graves y peligro de muerte.
12. No usar nunca un soporte dañado.
13. Comprobar que los soportes de pared y los rieles estén bien anclados.
14. Procurar haya siempre otra persona cerca al perforar, que pueda prestar asistencia en caso de accidente.
15. No utilizar nunca el equipo si no funcionan satisfactoriamente.
16. No modificar nunca los dispositivos de seguridad. Comprobar regularmente que funcionan como es debido.
17. Observar siempre la reglamentación en materia de prevención de accidentes, otras reglamentaciones de seguridad generales y las reglas de medicina laboral.
18. Al usar el equipo, tener siempre a mano un botiquín de primeros auxilios.
19. Mantener las manos y los pies alejados de las piezas rotativas.
20. Mantener todas las piezas en perfecto estado y comprobar que todos los elementos de fijación estén bien apretados.
21. Guardar las máquinas en un recinto cerrado, fuera del alcance de los niños y de personas adultas no formadas para su empleo.
22. Controlar siempre la parte posterior de la pared / piso en los que sale la broca al penetrar. Impedir el acceso vallando y procurar que no haya riesgo de daños personales o materiales.

23. Tener en cuenta el riesgo de incendio por generación de chispas y calor. Si no hay reglamentación local en materia de protección contra incendio al emplear perforadoras, cortadoras o pulidoras, aplicar las reglas relativas a la soldadura por arco.
24. Mantener el lugar de trabajo bien iluminado.
25. Evitar el contacto del cuerpo con superficies conectadas a tierra.
26. Para perforar, adoptar una postura segura y bien equilibrada.
27. Parar siempre la máquina antes de trasladarla.
28. Mantener el lugar de trabajo limpio y ordenado.
29. Comprobar que el equipo está bien anclado antes de empezar a perforar.
30. Hacer siempre un mantenimiento adecuado del equipo. Mantener el equipo y la máquina limpios de suciedad y grasa para obtener un funcionamiento seguro y bueno de los mismos.
31. ¡ATENCIÓN! El montaje / instalación y el desmontaje del equipo se deben hacer con la perforadora y la broca desmontadas.
32. Usar siempre un recipiente colector de agua.



¡ADVERTENCIA!

Usar siempre ropas protectoras y equipo de protección homologados. Aunque las ropas protectoras y el equipo de protección no eliminan el riesgo de accidentes, el usuario puede reducir la gravedad de eventuales daños en caso de accidente utilizando las ropas y el equipo adecuados. Consultar con el concesionario acerca de las ropas y los equipos de protección recomendados.



¡ADVERTENCIA!

No está permitido efectuar modificaciones de la versión original de este equipo por ningún concepto sin la autorización del fabricante. Las modificaciones no autorizadas comportan riesgo de daños personales graves e incluso peligro de muerte.



¡ADVERTENCIA!

Este equipo puede ser peligroso si es utilizado de forma negligente o errónea, con riesgo de accidentes graves y, en el peor de los casos, peligro de muerte. Es sumamente importante leer este manual de instrucciones y comprender su contenido antes de utilizar el equipo.

¡IMPORTANTE!

DS 40 Gyro sólo está destinado a perforadoras eléctricas monofásicas encapsuladas. El diámetro máximo de broca permitido en DS 40 Gyro es de 150 mm. L = 600 mm. Para aumentar la seguridad de la columna de perforación al perforar en paredes o techos se puede usar la fijación de expansión (1), accesorio extra.

Sid. 19 Fig. 6

Sid. 23 Fig. 14

PT Instruções de segurança

Este manual de instruções tem como objectivo ajudá-lo a usar este equipamento de uma forma mais segura, e de o informar sobre como efectuar os serviços de manutenção. Os equipamentos destinam-se a ser usados por operadores experientes em aplicações industriais. Leia atentamente estas instruções antes de tentar usar o equipamento.

Se após ter estudado estas instruções ainda não estiver seguro de que compreende os riscos de segurança que podem estar ligados à utilização do equipamento, não use o equipamento. Se precisar de mais informação, contacte o concessionário.

Estas instruções de segurança abarcam apenas os aspectos básicos para uma utilização segura. Nas instruções de segurança, não é possível descrever de forma exaustiva cada situação de perigo que possa surgir durante a utilização do equipamento. Contudo, você pode prevenir acidentes usando o bom senso.

No desenho e fabrico dos produtos Husqvarna, além de à eficácia e facilidade de manejo, foi atribuída grande importância aos aspectos de segurança. Para que o equipamento continue a ser seguro, há certas coisas que têm que ser respeitadas:

1. Estude e trate de compreender o conteúdo destas instruções, antes de usar ou efectuar serviços de manutenção nas máquinas. Caso o operador não possa ler estas instruções, é da responsabilidade do proprietário explicar ao operador o conteúdo das mesmas.
2. Todos os operadores deverão ser instruídos sobre como usar a máquina. É da responsabilidade do proprietário que os operadores recebam instrução.
3. Verifique se as máquinas estão em bom estado de funcionamento antes de as usar.
4. Pessoas e animais podem distraí-lo de forma a perder o controlo sobre as máquinas. Por isso, esteja sempre concentrado e atento à sua tarefa.
5. Nunca deixe a máquina sem vigilância. As brocas de coroa em rotação implicam o risco de ferimentos graves.
6. Tenha cuidado com peças de vestuário, cabelos compridos e adornos, dado que podem prender-se em componentes móveis.
7. Espectadores dentro da área de trabalho estão expostos a acidentes. Por isso nunca ponha a máquina em funcionamento sem ter a certeza de não haver pessoas nem animais dentro da área de trabalho. Se necessário, vede a zona de trabalho com barreiras.
8. Use equipamento de protecção pessoal tal como capacete, calçado de protecção, protecção para os olhos e protectores auriculares.
9. Trabalho próximo de cabos eléctricos:
Ao usar ferramentas hidráulicas perto de cabos eléctricos, deve-se usar mangueiras hidráulicas marcadas e homologadas como “não condutor eléctrico”. O uso de mangueiras doutro tipo pode resultar em morte ou ferimentos graves. Ao mudar mangueiras, deve-se usar mangueiras do tipo “não condutor eléctrico”. As mangueiras devem ser controladas regularmente com vista ao isolamento eléctrico, segundo instruções especiais.
10. Certifique-se de não perfurar através de algum condutor sob tensão ou conduta de água embebidos.
11. Trabalho próximo de canos de gás:
Verifique sempre e marque o trajecto dos canos de gás. A perfuração perto de canos de gás implica sempre grande perigo. Ao serrar, proceder de forma a que não produzir chispas, dado o perigo de explosão. Esteja concentrado e atento à sua tarefa. Os descuidos podem resultar em ferimentos graves ou morte.
12. Não use nunca um suporte danificado.
13. Verifique se as fixações de parede e os carris estão bem ancorados.
14. Ao perfurar, trate sempre de ter alguém perto de si, de modo a poder pedir ajuda no caso de ocorrer um acidente.
15. Se o equipamento não funcionar como deve ser, não o use.
16. Não modifique nunca os dispositivos de segurança. Verifique periodicamente se funcionam como deve ser.
17. Observar que os regulamentos de prevenção de acidentes, outros regulamentos de segurança geral e regras de medicina profissional, têm sempre que ser seguidos.
18. Trate sempre de ter artigos de primeiros socorros à mão quando trabalhar com o equipamento.
19. Mantenha as mãos e os pés longe de peças rotativas.
20. Mantenha todas as peças em bom estado de funcionamento e certifique-se de que todos os elementos de fixação estão bem apertados.
21. Guarde as máquinas em local cerrado, fora do alcance de crianças e de adultos sem preparação para utilizar as mesmas.
22. Inspeccione sempre o lado contrário da parede / andar inferior, onde a coroa da broca vai sair ao efectuar a perfuração. Impeça o acesso com vedações e certifique-se de que não possam ocorrer danos pessoais nem materiais.

23. Esteja consciente do perigo de incêndio na ocorrência de chispas ou de acumulação de calor. Se para perfuradoras, cortadoras e rectificadoras não houver regulamentação local relativa à segurança contra incêndios, aplicar a regulamentação para soldadura de arco.
24. Mantenha o local de trabalho bem iluminado.
25. Evite toda a espécie de contacto físico com superfícies ligadas à terra.
26. Ao perfurar, adopte posição segura e bem equilibrada.
27. Desligue sempre a máquina antes de proceder a qualquer deslocação.
28. Mantenha o local de trabalho limpo e ordenado.
29. Certifique-se de que o equipamento está bem ancorado antes de começar a perfurar.
30. Mantenha sempre o equipamento em boas condições. Mantenha o equipamento e a máquina limpos e lubrificados de modo a garantir um bom desempenho mecânico.
31. Atenção! Durante a montagem/ajuste e desmontagem do equipamento, a perfuradora e a broca devem estar desmontadas.
32. Use sempre um recipiente colector de água.



AVISO!

Use sempre roupa de protecção e equipamento de protecção aprovados. Apesar da roupa de protecção e equipamento de protecção não eliminarem o risco de acidentes, o usuário pode reduzir a gravidade de eventuais danos em caso de acidente, usando as roupas e o equipamento adequados. Consulte o concessionário sobre as roupas e os equipamentos aprovados e recomendados.



AVISO!

Em caso algum deverá a versão original deste equipamento ser modificada sem a autorização do fabricante. Modificações não aprovadas podem causar danos pessoais graves e até mesmo mortais.



AVISO!

Se usado sem cuidado ou erroneamente, este equipamento pode ser perigoso e levar a acidentes graves e, no pior dos casos, mortais. É muito importante que leia estas instruções e compreenda o seu conteúdo antes de utilizar o equipamento.

IMPORTANTE!

DS 40 Gyro destina-se apenas a perfuradoras eléctricas monofásicas encapsuladas. O diâmetro máximo de broca permitido com a DS 40 Gyro é de 150 mm. C = 600 mm. Para aumentar ainda mais a segurança da coluna de perfuração ao perfurar em parede ou teto, pode-se usar a fixação de expansão (1), acessório extra.

Página 19 Fig. 6

Página 23 Fig. 14

GB Safety Instructions

The object of this manual is to help you use this equipment more safely and to give you information about how maintenance is carried out. The equipment is designed for use in industrial applications by experienced operators. Read through the instructions carefully before you try to use the equipment.

If after reading the Operator's Manual you are still unsure about the safety risks associated with the use of the machine, you should not use the equipment. Please contact your dealer for more information.

These safety instructions only address the basics for safe use. It would be impossible to describe all possible risk situations that could arise when using the equipment in the safety instructions. You can, however, prevent accidents by always using common sense.

During the design and manufacture of Husqvarna products, great importance is placed on safety, as well as effectiveness and ease of use. Certain points must be observed in order for the equipment to remain safe:

1. Read through and make sure that you understand the contents of these operating instructions before you use the machines or carry out maintenance. If the operator cannot read these operating instructions, it is the responsibility of the owner to explain them to the operator.
2. All operators shall be trained in the use of the machine. The owner is responsible for ensuring that the operators receive training.
3. Check that the machines are in perfect working order before using them.
4. People and animals can distract you, causing you to lose control of the machines. For this reason, you should always concentrate and focus on the task at hand.
5. Never leave the machine unsupervised. A rotating drill bit can entail a risk of serious injury.
6. Make sure no clothing, long hair or jewellery can fasten in moving machine parts.
7. Onlookers within the work area can be injured. For this reason never start the machine unless you are sure that there are no people or animals in the work area. Secure the work area by cordoning off if necessary.
8. Wear suitable personal protective equipment, such as a helmet, protective shoes, eye and hearing protection.
9. Working close to power lines:
When using hydraulic tools on or close to power lines, the hydraulic hoses must be marked and approved as "non-conducting dielectric". The use of a different type of hose can result in fatal or serious personal injuries. When replacing hoses, hoses of the "non-conducting dielectric" type must be used. The hoses must be regularly checked for their electrical conductive insulation in accordance with special instructions.
10. Check carefully to ensure you do not drill through any embedded live cables or embedded water pipes.
11. Working close to gas conduits:
Always check and mark out where gas conduits are routed. Drilling close to gas conduits always represents a danger. Make sure that sparks are not caused when cutting in view of the risk of explosion. Remain concentrated and focused on the task. Carelessness can result in serious personal injury or death.
12. Never use a damaged rig.
13. Check that the wall mountings and rail are well anchored.
14. Make sure that other people are nearby when you are drilling so that you can call for help should an emergency arise.
15. Do not use the equipment if it is not working properly.
16. Do not modify safety equipment. Check regularly that they function as they should.
17. Regulations for the prevention of accidents, and other general safety and occupational health regulations, must always be followed.
18. Make sure that you always have first aid equipment close at hand when using the equipment.
19. Make sure you keep your hands and feet away from moving parts.
20. Keep all parts in good working order and ensure that all fixtures are properly tightened.
21. Store the machines in a locked area, where they are inaccessible to children and adults who have not been trained to operate the machines.
22. Always check the rear of the wall/floor where the drill bit will emerge. Cordon off and make sure that no one can be injured or materials damaged.

23. Pay attention to the risk of fire from sparks and heat. When there are no local fire prevention regulations for drilling, cutting or grinding machines, apply the regulations for arc welding.
24. Keep the workplace well lit.
25. Avoid all physical contact with earthed surfaces.
26. Stand firmly with good balance when drilling.
27. Always switch off the machine before attempting to move it.
28. Keep the workplace clean and in good order.
29. Check that the equipment is well anchored before you start to drill.
30. Always maintain the equipment well. Keep the equipment and machine free from dirt and well lubricated for safe and good machine performance.
31. Note: When assembling/setting-up and dismantling the equipment ensure that the drilling machine and drill bit are dismantled.
32. Always use a water collector.



WARNING!

Always wear approved protective clothing and approved safety equipment. Protective clothing and protective equipment cannot eliminate the risk of accidents but wearing proper clothing and the correct equipment will reduce the gravity of any injury should an accident occur. Ask your dealer about approved and recommended protective clothing and protective equipment.



WARNING!

Under no circumstances may the original design of this equipment be modified without the permission of the manufacturer. Unapproved modifications can result in serious personal injury or even death.



WARNING!

The equipment can be dangerous if used improperly or without due care and can lead to serious accidents, in the worst cases even fatal accidents. It is very important that you read this Operator's Manual and understand the instructions before you attempt to use the equipment.

IMPORTANT!

DS 40 Gyro is only designed for 1-phase encapsulated electrical drilling machines. The maximum permitted drill diameter for use in DS 40 Gyro is 150 mm. L=600 mm. The expander attachment (I), extra accessory, can be used to provide additional anchorage of the drill column when drilling in walls or ceilings.

Page 19 Fig. 6

Page 23 Fig. 14

GR Οδηγίες ασφάλεια

Ο σκοπός των οδηγιών χρήσης είναι να σας βοηθήσει να χρησιμοποιήσετε τον εξολισμό αυτό με ένα ισοαπασφαλές τρόπο καθώς και να σας παρέχει πληροφορίες σχετικά με το πώς γίνεται η συντήρησή του. Οι εξολισμοί είναι προορισμένοι για χρήση σε βιομηχανικές εφαρμογές εμείς χειριστές. Διαβάστε ολόκληρο το εγχειρίδιο των οδηγιών χρήσης πριν χρησιμοποιήσετε τον εξολισμό.

Αν μετά το διάβασμα ολόκληρου του εγχειριμένου των οδηγιών χρήσης ακριβώς είστε αβέβαιοι για το αν έχετε κατανοήσει του κινδύνου ασφάλεια που μπορεί να ενέχονται με τη χρήση, να μην χρησιμοποιήσετε τον εξολισμό. Ελάτε σε επαφή με τον αντιπρόσωπο αν χρειάζεστε περισσότερες πληροφορίες.

Αυτές οι οδηγίες ασφάλεια αναφέρουν μόνο τις βασικές αρχές για την ασφαλή χρήση. Είναι αδύνατο μέσα στις οδηγίες ασφάλεια να γίνει ολοκληρωτική περιγραφή κάθε πιθανής επικίνδυνης κατάστασης που μπορεί να προκύψει κατά τη χρήση του εξολισμού. Μπορείτε όμως να ανατρέξετε δυστυχήματα χρησιμοποιώντας τη κοινή λογική.

Κατά την κατασκευή και παραγωγή των προϊόντων της Husqvarna έχει δοθεί μεγάλο βάρος, εκτός από να είναι αποτελεσματικά και εύκολα στη χρήση, στο να είναι και ασφαλή. Για να παραμείνει ασφαλή ο εξολισμός, πρέπει να ληφθούν υπόψη ορισμένα μέτρα:

1. Διαβάστε και φροντίστε να έχετε κατανοήσει ολόκληρο το εγχειρίδιο των οδηγιών χρήσης πριν τη χρήση των μηχανημάτων ή πριν κάνετε εργασίες συντήρησής του. Αν ο χειριστής δεν μπορεί να διαβάσει αυτές τις οδηγίες χρήσης, είναι ευθύνη του κατόχου να εξηγήσει το εγχειρίδιο στον χειριστή.
2. Όλοι οι χειριστές πρέπει να εκπαιδευτούν στη χρήση του μηχανήματος. Η αρχική εκπαίδευση στους χειριστές είναι ευθύνη του κατόχου.
3. Ελέγξτε τι τα μηχανήματα είναι σε καλή κατάσταση λειτουργίας πριν τα χρησιμοποιήσετε.
4. Άνθρωποι και ζώα μπορεί να σας ενοχάσουν τη ροσοχή έτσι ώστε να χάσετε τον έλεγχο των μηχανημάτων. Γι' αυτό να είστε πάντοτε συγκεντρωμένοι και επικεντρωμένοι στο αντικείμενο σας.
5. Μην αφήνετε ποτέ το μηχανήμα χωρίς επίτηρηση. Η εριστρεφόμενη κεφαλή τρυπανιού μπορεί να ενέχει κίνδυνο σοβαρού τραυματισμού.
6. Να έχετε γνώση τι ρούχα, μακριά μαλλιά και κοσμήματα μπορεί να εισαχθούν σε κινούμενα μέρη.
7. Θεατές εν τη εριοχή εργασία μπορεί να τραυματιστούν. Γι' αυτό μην βάζετε ποτέ σε λειτουργία ο μηχανήμα χωρίς να είστε σίγουροι τι στην εριοχή εργασία δεν βρίσκονται ούτε άνθρωποι ούτε ζώα. Κατά ανάγκη να ασφαλίσετε τη εριοχή εργασία φράζοντάς την.
8. Χρησιμοποιήστε κατάλληλο ατομικό εξολισμό κράνος, προστατευτικά αούτσια, προστασία ματιών και ακοή.
9. Εργασία κοντά σε γραμμές ηλεκτρικού ρεύματος:
Κατά τη χρήση υδραυλικών εργαλείων αν ή κοντά σε γραμμές ηλεκτρικού ρεύματος θα πρέπει να χρησιμοποιούνται υδραυλικές σλήψεις σημασμένες και εγκεκριμένες "μη ηλεκτροφόρες". Η χρήση άλλων σλήψεων μπορεί να προκαλέσει θανατηφόρο τραυματισμό ή άλλο σοβαρό τραυματισμό. Κατά την αλλαγή των σλήψεων θα πρέπει να χρησιμοποιείται σλήψη τύπου "μη ηλεκτροφόρα". Οι σλήψεις θα πρέπει να ελέγχονται ανά τακτά χρονικά διαστήματα σχετικά με την μόνωση του ηλεκτρικού ρεύματος σύμφωνα με ειδικές οδηγίες.
10. Ελέγξτε προσεκτικά τι δεν θα τρυπήσετε κάποια ενσωματωμένα ηλεκτροφόρα γραμμή ή κάποιο σλήψη νερού.
11. Εργασία κοντά σε αγωγό αερίου:
Πάντα να ελέγχετε και να σημαδεύετε αμέσως ερριάνε οι αγωγοί αερίου. Η διάτρηση κοντά σε αγωγό αερίου ενέχει πάντα κίνδυνο. Φροντίστε να μην δημιουργούνται σπινθήρες κατά το κψιμο, γιατί υπάρχει κίνδυνο κάποια έκρηξη. Να είστε συγκεντρωμένοι και επικεντρωμένοι στο αντικείμενο σας. Η αροσεξία μπορεί να έχει αποτέλεσμα σοβαρό ατύχημα ή θάνατο.
12. Ποτέ μην χρησιμοποιείτε χαλασμένο βάρσο.
13. Ελέγξτε τι είναι καλά στερεωμένα τα ετοιχία στηρίγματα και η ράγα.
14. Φροντίστε να έχετε πάντα κοντά σας και κάποιο άλλο άτομο όταν τρυάτε, για να μπορούμε να καλέσετε σε βοήθεια σε περίπτωση ατυχήματος.
15. Μην χρησιμοποιείτε τον εξολισμό αν δεν λειτουργεί σωστά.
16. Ποτέ μην αλλάζετε τι διατάξει ασφαλεία. Ελέγχετε τακτικά τι λειτουργούν σωστά.
17. Πρέπει πάντοτε να ακολουθούνται οι κανονισμοί ρολητικών μέτρων αοφυγή ατυχημάτων, άλλοι γενικοί κανονισμοί ασφαλεία και οι ιατρικοί κανόνες.
18. Φροντίστε να έχετε πάντα κοντά σας του κουτί πρώτων βοηθειών όταν χρησιμοποιείτε τον εξολισμό.
19. Φροντίστε ώστε να μην έχετε χέρια και διακοντά σε εριστρεφόμενα μέρη.
20. Διατηρείστε όλα τα εξαρτήματα σε εύρυθμη κατάσταση και φροντίστε να είναι καλά σφιγμένοι όλοι οι συγκρατητήρες ροδεση.
21. Διατηρείστε τα μηχανήματα σε κλειδωμένο χώρο που να μην είναι ροσβάσιμο σε αιδιά και ενήλικες που δεν έχουν εκπαιδευτεί στο χειρισμό των μηχανημάτων.

22. Να ελέγχετε άντα την ίσ λευρά του τοίχου/ορφου ά την ο οία θα εξέλθει η κεφαλή τρυ ανιού. Ασφαλίστε/α μονώστε το χώρο και φροντίστε να μην υ οστούν ζημιέ άνθρ οι ή υλικά.
23. Σκεφτείτε το κίνδυνο υρκαγιά ά τη δημιουργία σ ινθήρ ν και την ανά τυξη έντονη θερμ τητα . Αν δεν υφίστανται στη εριοχή σα κανονισμοί υρο ροστασία για μηχανήματα διάτρηση -, κο ή ή μηχανήματα λείανση , εφαρμ στε του κανονισμού για ηλεκτροσυγκ λληση .
24. Να διατηρείτε το χώρο εργασία καλά φ τισμένο.
25. Α οφεύγετε κάθε ε αφή του σώματο με γει μένε ε ιφάνειε .
26. Να στέκεστε σταθερά και με καλή ισορρο ία κατά τη διάτρηση.
27. Να κλείνετε άντα το μηχανήμα ριν γίνεται ο οιαδή στε μετακ μιση.
28. Διατηρείτε το χώρο εργασία καθαρ και σε τάξη.
29. Ελέγξτε τι ο εξο λισμ είναι καλά στερε μένο ριν αρχίσετε τη διάτρηση.
30. Να συντηρείτε άντοτε καλά τον εξο λισμ Διατηρείστε τον εξο λισμ και το μηχανήμα καθαρά ά βρ μίε και καλολαδ μένα για ασφαλή και καλή μηχανική ά δοση.
31. Προσέξτε! Κατά τη συναρμολ γηση/ρύθμιση καθώ και κατά την α οσυναρμολ γηση του εξο λισμού, φροντίστε το διατρητικ μηχανήμα και το τρυ άνι να είναι α οσυναρμολογημένα
32. Χρησιμο οειίστε άντοτε συλλέκτη νερού.



κίνδυνο !

Να χρησιμο οειίτε άντοτε εγκεκριμένο ροστατευτικ ρουχισμ και εγκεκριμένο ροστατευτικ εξο λισμ . Ο ροστατευτικ ρουχισμ και ο ροστατευτικ εξο λισμ δεν α αλείφουν τον κίνδυνο ατυχημάτ ν, αλλά ίσ με το να φοράτε κατάλληλα ρούχα και κατάλληλο εξο λισμ , να μειώσετε το θαμ σοβαρ τητα τυχ ν ζημιών σε ερί τ ση ατυχήματο . τήστε τον αντι ρ σ σα οιο εγκεκριμένο ρουχισμ ροστασία και οιο εγκεκριμένο ροστατευτικ εξο λισμ συνίσταται.



Κ ΝΔΥΝΟΣ!

Σε καμία ερί τ ση δεν ρέ ει ο εξο λισμ αυτ να υ οστεί μετατρο έ ά την αρχική του μορφή χ ρί την άδεια του κατασκευαστή. Μη εγκεκριμένε μετατρο έ μ ορεί να ροκαλέσουν σοβαρ ατομικ τραυματισμ ή ακ μη και ίανατηφ ρο ατύχημα.



Κ ΝΔΥΝΟΣ!

Ο εξο λισμ αυτ μ ορεί να γίνει ε κίνδυνο αν γίνεται α ρ σεκτη ή λανθασμένη χρήση του και μ ορεί να ροκαλέσει σοβαρά ατυχήματα, και στη χειρ τηρη ερί τ ση θανατηφ ρα ατυχήματα. Είναι ολύ σημαντικ να μελετήσετε και να κατανοήσετε το εριεχ μένο αυτών τ ν οδηγιών χρήσε ριν χρησιμο οίήσετε τον εξο λισμ .

Σημαντικ !

Το DS 40 GYRO είναι α οκλειστικά για μονοφασικά ηλεκτρικά τρυ άνια κλειστού τύ ου.

Η μέγιστη ε ιπρε τή διάμετρο διάτρηση για χρήση με το DS 40 GYRO είναι τα 150 MM. L=600 MM.

Για ε ι λέον στερέ μα του στύλου διάτρηση κατά τη διάτρηση σε τοίχο ή σε οροφή μ ορεί να χρησιμο οηλεί το ασφαλιστικ υ οστήριγμα ε έκταση (L), σαν ρ σιετο εξάρτημα.

Σελ. Εικ.19. 6

Σελ. Εικ. 23. 14

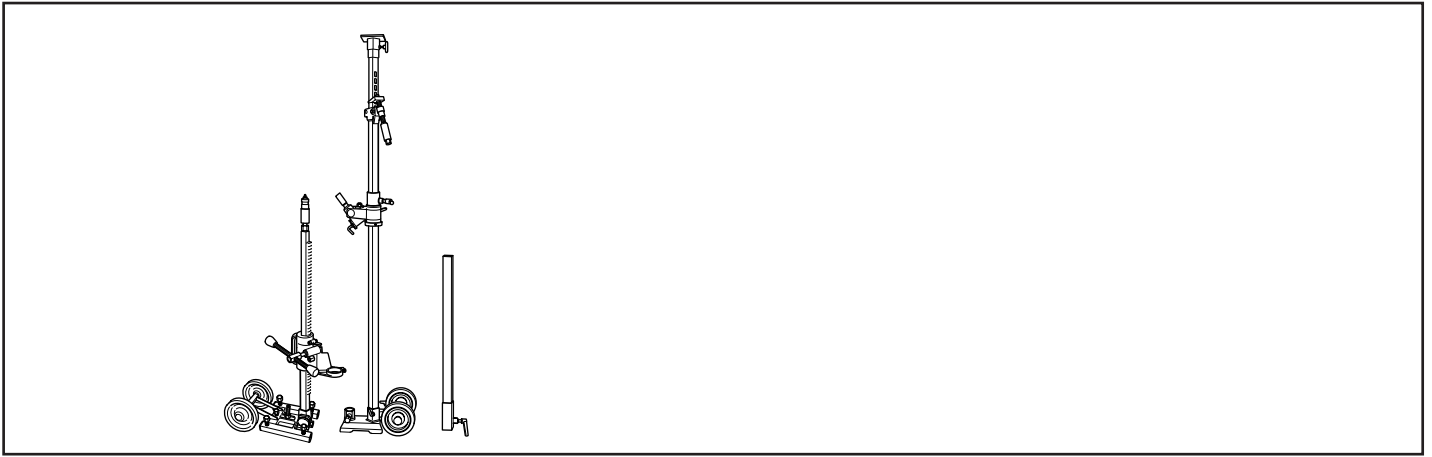


Fig.1

ES Presentación

Husqvarna DS 40 Gyro es un sistema de soporte telescópico para la fijación de perforadoras de hormigón o recipientes de núcleos de perforación. Es un sistema modular con numerosas posibilidades de ajuste que permiten la perforación perpendicular e inclinada en paredes, suelos y techos.

El soporte se entrega con 2 placas base. La placa base GB 40 T se usa como base del puntal telescópico para perforar suelos, paredes y techos. La placa base inclinada GB 40 AT se usa para perforar paredes y suelos fijándola

con tornillo de expansión.

El puntal telescópico tiene una longitud máxima de 3,1 m y se puede prolongar en 0,75 m con un módulo prolongador (accesorio extra). Sólo se puede usar un módulo prolongador.

La columna de perforación es girable progresivamente en 360°, lo que permite perforar cuatro agujeros paralelos sin necesidad de mover la placa base.

Para cambiar los ajustes basta con una llave fija (24/30 mm) y una llave Allen de 8 mm. Las ruedas de transporte son desmontables.

PT Apresentação

Husqvarna DS 40 Gyro é um sistema de suporte telescópico para fixação de perfuradoras de betão ou de recipientes de núcleos de perfuração. O sistema é modular e com um grande número de possibilidades de ajuste, permitindo perfuração perpendicular ou inclinada em paredes, chão e tetos.

O suporte é entregue com duas placas base. A placa base GB 40 T é usada como base da escora telescópica, na perfuração de chão, paredes e tetos. A placa base para perfuração inclinada GB 40 AT, é usada para perfurar paredes e chão, caso em que é fixa com parafusos de expansão.

A escora telescópica tem um comprimento máximo de 3,1 m e pode ser prolongada 0,75 m com um módulo de acréscimo (acessório extra). Não se pode usar mais do que um módulo de acréscimo.

A coluna de perfuração pode rodar 360° progressivamente, o que permite efectuar quatro furos paralelos sem que seja preciso mover a placa base.

Para alterar os ajustes só é necessário usar uma chave fixa (24/30 mm) e uma chave Allen de 8 mm. As rodas de transporte são desmontáveis.

GB Presentation

Husqvarna DS 40 Gyro is a telescopic rig system for attaching concrete drilling machines or core collectors. The system features a modular design with a large number of setting options, which allows straight-hole and angled drilling in walls, floors and ceilings.

The rig is supplied with 2 base plates. Base plate GB 40 T is used as the base plate for the telescopic support column when floor, wall and ceiling drilling. Angle base plate GB 40 AT is used for wall and floor drilling when the base plate is secured using expansion bolts.

The telescopic support column has a maximum length of 3.1 metres, but can be extended an additional 0.75 metres using an extension module (extra accessory). A maximum of one extension module may be used.

The drill column can be variably adjusted through 360°, which permits the drilling of four parallel holes without the need of moving the base plate.

Only one spanner (24/30 mm) and one 8 mm hex-key are required to change the settings. The transport wheels can be removed.

GR Παρουσίαση

Το Husqvarna DS 40 Gyro είναι ένα τηλεσκοπικό σύστημα βάθρου για στερέωση μηχανήματος διάτρηση σκυροδέματος ή συλλέκτη υφίνης. Το σύστημα αποτελείται από δομοστοιχεία με μεγάλο αριθμό δυνατοτήτων ρύθμισης που κάνει δυνατή την αευθεία ή τη βαθμιαία διάτρηση σε τοίχους, οροφές και δάπεδα.

Το βάθρο παραδίδεται με 2 έδρα. Το έδριο GB 40 T χρησιμοποιείται κατά τη διάτρηση σε τοίχους, δάπεδα και σε οροφές έδριο για το τηλεσκοπικό άσσαλο. Το βαθμονομημένο έδριο GB 40 AT χρησιμοποιείται κατά τη διάτρηση σε τοίχους δάπεδα με το έδριο στερεωμένο με ασφαλιστική βίδα διαστολής.

Ο τηλεσκοπικός άσσαλος έχει μέγιστο μήκος 3,1m αλλά μπορεί να εκταθεί ακόμη 0,75m με ένα δομοστοιχείο έκτασης (προσθετό εξάρτημα). Μπορεί να χρησιμοποιηθεί το ανώτερο ένα δομοστοιχείο έκτασης.

Ο στύλος διάτρησης μπορεί να εριστραφεί 360°, πράγμα που δίνει τη δυνατότητα διάτρησης 4 παράλληλων ορών χωρίς μετακίνηση του έδριου.

Μπορούν να απαιτηθούν ένα γαλλικό σταθερό κλειδί (24/30 mm) και ένα σπληντ κλειδί 8 mm χρειάζονται για αλλαγή των ρυθμίσεων. Οι ροδέματα μεταφοράς αποσυναρμολογούνται.

ES

Datos técnicos

Longitud telescópica: _____ 1.900 - 3.100 mm
Módulo prolongador 40u: _____ 750 mm

Pesos:

Puntal telescópico 40: _____ 10,1 kg
Riel de pared: _____ 3,8 kg
Columna de perforación: _____ 2,9 kg

Caja de alimentación: _____ 3,8 kg
Fijación rápida (perforadora) _____ 1,2 kg
Placa base GB 40 T: _____ 4,9 kg
Placa base GB 40 AT (con ruedas): _____ 7,9 kg
Placa de techo 40: _____ 1,0 kg
Módulo prolongador 40u: (accesorio extra) _____ 2,9 kg
Juego de herramientas: _____ 0,8 kg
Fijación de expansión: (accesorio extra) _____ 0,8 kg

PT

Dados técnicos

Comprimento telescópico: _____ 1.900- 3.100 mm
Módulo de acrescento 40u: _____ 750 mm

Pesos:

Escora telescópica 40: _____ 10,1 kg
Cursor para parede: _____ 3,8 kg
Coluna de perfuração: _____ 2,9 kg

Caixa de alimentação: _____ 3,8 kg
Fixação rápida (perfuradora) _____ 1,2 kg
Placa base GB 40 T: _____ 4,9 kg
Placa base GB 40 AT (com rodas): _____ 7,9 kg
Placa de teto 40: _____ 1,0 kg
Módulo de acrescento 40u: (Acessório extra) _____ 2,9 kg
Jogo de ferramentas: _____ 0,8 kg
Fixação de expansão: (Acessório extra) _____ 0,8 kg

GB

Technical Data

Telescopic length: _____ 1900-3100 mm
Extension module 40u: _____ 750 mm

Weights:

Telescopic support column 40: _____ 10,1 kg
Wall rail: _____ 3,8 kg
Drill column: _____ 2,9 kg

Feed housing: _____ 3.8 kg
Quick-action attachment (drilling machine) _____ 1.2 kg
Base plate GB 40 T _____ 4.9 kg
Base plate GB 40 AT (with wheels): _____ 7.9 kg
Ceiling plate 40: _____ 1.0 kg
Extension module 40u: (Extra accessory) _____ 2.9 kg
Tool kit: _____ 0.8 kg
Expansion attachment: (Extra accessory) _____ 0.8 kg

GR

Τεχνικά στοιχεία

Τηλεσκοπικό μήκος : _____ 1900-3100 mm
Δομοστοιχείο επέκτασης 40u: _____ 750 mm

Βάρη:

Τηλεσκοπικό άσφαλο 40: _____ 10,1 kg
Επιτοίχια ράγα: _____ 3,8 kg
Στύλο διάτρησης : _____ 2,9 kg

Μηχανισμός τροφοδότησης : _____ 3,8 kg
Ταχυσύνδεσμος (τρούβι) _____ 1,2 kg
Πέδιλο GB 40 T: _____ 4,9 kg
Βαθμονομημένο έδικο GB 40 AT
(με ροδέ): _____ 7,9 kg
Πέδιλο οροφή 40. _____ 1,0 kg
Δομοστοιχείο επέκτασης 40u:
(Προσθετό εξάρτημα) _____ 2,9 kg
Σετ εργαλείων: _____ 0,8 kg
Ασφαλιστικό υψοστάθμημα επέκτασης :
(Προσθετό εξάρτημα) _____ 0,8 kg

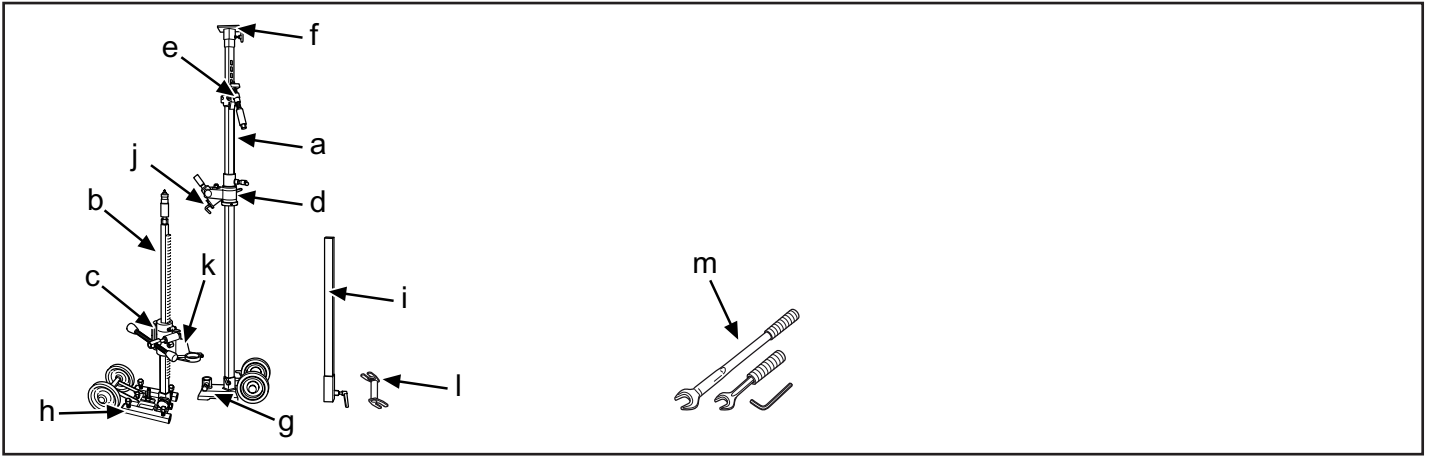


Fig.2

ES Componentes del equipo

- | | |
|--|--|
| a. Puntal telescópico 40 | h. Placa base inclinada expansible (GB 40 AT) con ruedas de transporte |
| b. Columna de perforación | i. Módulo prolongador |
| c. Caja de alimentación (x1) | j. Mango en L |
| d. Riel de pared | k. Fijación rápida →60 mm (motor de perforadora) |
| e. Puntal / mecanismo de bloqueo | l. Fijación de expansión |
| f. Placa de techo | m. Juego de herramientas |
| g. Placa base (GB 40 T) con ruedas de transporte | |

PT Como se chama?

- | | |
|--|---|
| a. Escora telescópica 20 | h. Placa base de expansão para perfuração inclinada (GB 40 AT), com rodas de transporte |
| b. Coluna de perfuração | i. Módulo de acrescento |
| c. Caixa de alimentação (x1) | j. Punho em L |
| d. Cursor para parede | k. Fixação rápida →60 mm (motor de perfuradora) |
| e. Escora / mecanismo de bloqueio | l. Fixação de expansão |
| f. Placa de teto | m. Jogo de ferramentas |
| g. Placa de base (GB 40 T) com rodas de transporte | |

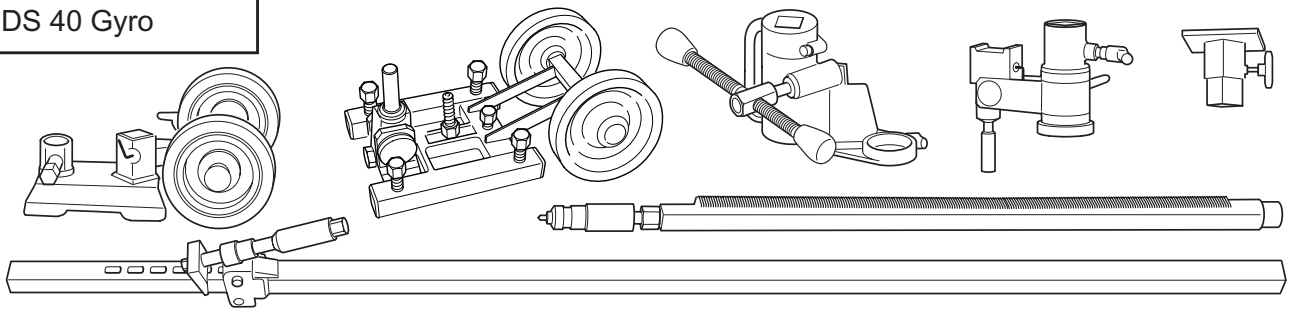
GB What is what?

- | | |
|---|---|
| a. Telescopic support column 40 | h. Expander angle base plate (GB 40 AT) with transport wheels |
| b. Drill column | i. Extension module |
| c. Feed housing (x1) | j. L-handle |
| d. Wall rail | k. Quick-action attachment →60 mm (drill motor) |
| e. Support column/locking mechanism | l. Expansion attachment |
| f. Ceiling plate | m. Tool kit |
| g. Base plate (GB 40 T) with transport wheels | |

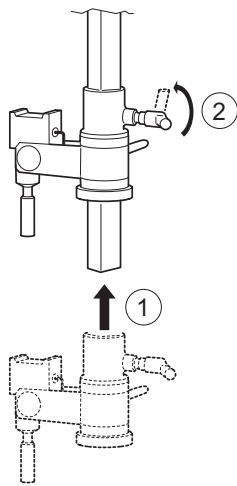
GR Π λέγεται αυτό ;

- | | |
|--|--|
| a. Τηλεσκοπικό άσσαλο 20 | h. Βαθμονομημένο έδilo (GB 40 AT) με τροχού μεταφορά |
| b. Στύλο διάτρηση | i. Δομοστοιχείο επέκτασης |
| c. Μηχανισμός τροφοδότησης (x1) | j. Χειρολαβή τύπου -L |
| d. Ειδική ράγα | k. Ταχυσύνδεσμος 60 mm (κινητήρας τρυπανιού) |
| e. Μηχανισμός ασφάλου/ασφάλισης | l. Ασφαλιστικό υστέρηγμα επέκτασης |
| f. Πέδilo οροφή | m. Σετ εργαλείων |
| g. Πέδilo (GB 40 T) με τροχού μεταφορά | |

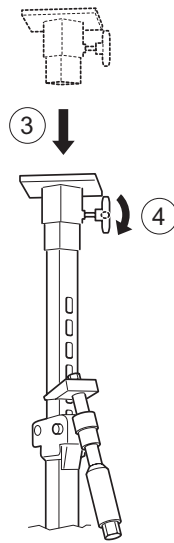
DS 40 Gyro



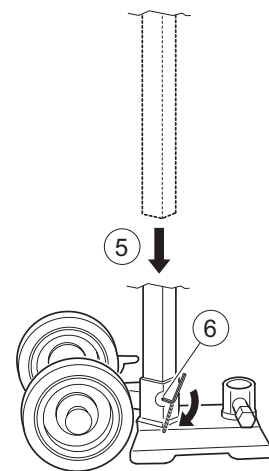
A



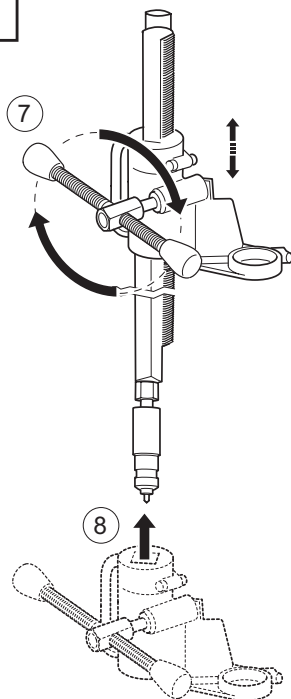
B



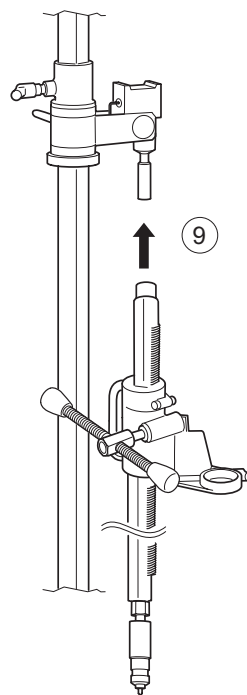
C



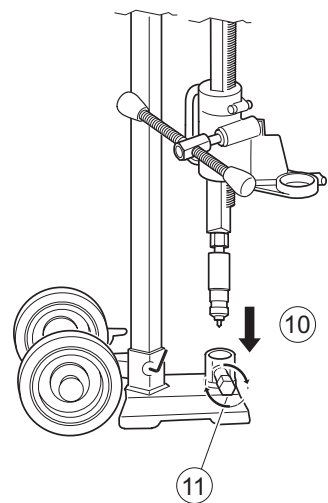
D



E



F



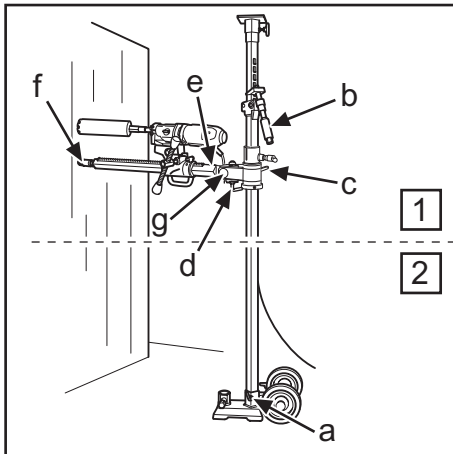


Fig.3

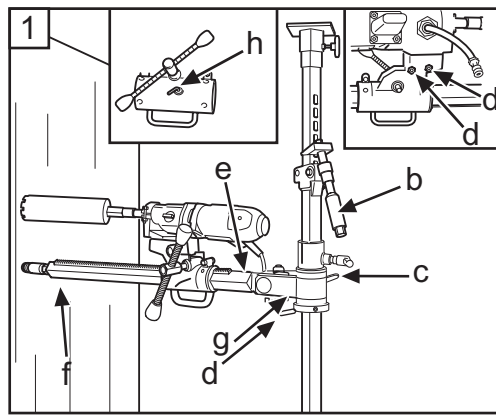


Fig.4

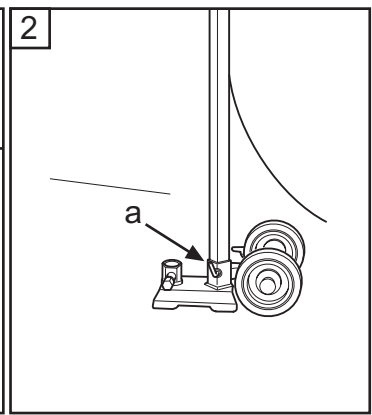


Fig.5

ES Perforación en paredes



¡ADVERTENCIA!

Antes de iniciar la perforación, comprobar que todos los tornillos de fijación están bien apretados. Hay riesgo de accidentes graves si el núcleo de perforación de hormigón permanece en la broca al sacar el motor de la perforadora / la broca del suelo, la pared o el techo. Sólo se puede usar un módulo prolongador.

1. Montar el equipo Husqvarna DS 40 Gyro según las instrucciones.
2. Colocar la placa base con la longitud de la columna de perforación desde la pared y el tornillo del puntal enroscado.

- Para perforar a más de 1,5 m de altura, el tubo exterior grueso debe estar orientado hacia arriba, y al revés para perforar a menos de 1,5 m de altura. Comprobar que el puntal está bloqueado en la placa base con el tornillo de fijación (a) (fig. 3).
- 3. Fijar el puntal telescópico contra el techo, usando el agujero más cercano del tubo interior perforado. Fijar con la manija de puntal (b) y apretarla con una llave de 24 mm, sin apretar demasiado.
- 4. Soltar la manija de fijación (c) y girar la columna de perforación con la caja de alimentación.
- 5. Fijar la caja de alimentación en la columna de perforación (h) (fig. 4).
- 6. Montar la perforadora en la fijación rápida de la caja de alimentación. Apretar las tuercas cónicas (d) (fig. 4/12) con una llave de 24 mm.

PT Perfuração em paredes



AVISO!

Antes de começar a perfurar, verificar se todos os parafusos de fixação estão bem apertados. Podem ocorrer acidentes graves se o núcleo de perfuração de betão permanecer na broca ao fazer retroceder o motor da perfuradora / broca, do chão, parede ou teto. Não se pode usar mais do que um módulo de acréscimo.

1. Monte o equipamento Husqvarna DS 40 Gyro de acordo com as instruções.
2. Coloque a placa de base com a secção da coluna de perfuração desde a parede. O parafuso da escora deverá estar na posição enroscada.

- Se a perfuração vai ser feita a uma altura superior a 1,5 m, o tubo grosso externo deverá estar voltado para cima, ou ao contrário se vai ser feita abaixo de 1,5 m. Certifique-se de que a escora está travado na placa base com o parafuso de bloqueio (a) (Fig. 3).
- 3. Encoste a escora telescópica ao teto. Seleccione o furo mais próximo no tubo interno perfurado. Fixe a escora com o manípulo de escora (b) e apertá-la com uma chave de 24 mm, mas não com demasiada força.
- 4. Afrouxe o manípulo (c) e vire para fora a coluna de perfuração com a caixa de alimentação.
- 5. Fixe a caixa de alimentação na coluna de perfuração (h) (Fig. 4).
- 6. Monte a perfuradora na fixação rápida da caixa de alimentação. Aperte as porcas cónicas (d) (Fig. 4/12) com a chave de 24 mm.

GB Drilling in walls



WARNING!

Before drilling, check that all locking screws are tightened well. Serious accidents can occur if the concrete core remains in the drill when backing out the drill motor/drill bit from the floor, wall or ceiling. A maximum of one extension module may be used.

1. Assemble the Husqvarna DS 40 Gyro according to the instruction.
2. Place the base plate the drill column's length from the wall, the support column screw should be screwed in.

- When drilling is to be performed at a height greater than 1.5 metres, the heavier outer tube should be turned upwards and vice versa when drilling below 1.5 metres. Check that the support column is clamped in the base plate with the locking bolt (a) (Fig. 3).
- 3. Clamp the telescopic support column against the ceiling, choose the closest hole in the holed inner tube. Clamp using the support column handle (B) and screw the last bit using a 24 mm spanner, do not clamp too tight.
- 4. Loosen the locking handle (c) and rotate out the drill column with feed housing.
- 5. Secure the feed housing on the drill column (h) (Fig. 4).
- 6. Fit the drilling machine in the quick-action attachment on the feed housing. Tighten the conical nuts (d) (Fig. 4/12) with a 24 mm spanner.

GR Διάτρηση σε τοίχο



κίνδυνο !

Πριν τη διάτρηση, ελέγξτε τι είναι καλά σφιγμένες οι ασφαλιστικές βίδες. Μορεί να ροκληθεί σοβαρά ατύχημα αν ο υρήνα σκυροδέματο αραιώνει στο τρυ άνι κατά το α οτράβηγμα κινητήρα διάτρηση / τρυ ανιού α δά εδα, τοίχου και οροφέ. Μορεί να χρησιμο οηθεί το ανώτερο μέχρι ένα δομοστοιχείο ε έκταση

1. Συναρμολογήστε το Husqvarna DS 40 Gyro σύμφωνα με τις οδηγίες.
2. Το οθετήστε το έδילו με το μήκο του στύλου διάτρηση α τον τοίχο, η βίδα ασσάλου θα είναι βιδωμένη.

- Αν θα γίνει διάτρηση υψηλότερα από 1,5 m θα πρέπει ο χοντρός εξωτερικός σωλήνας να είναι στραμμένος προς τα πάνω και αντίστροφα αν θα γίνει διάτρηση χαμηλότερα από 1,5 m. Ελέγξτε τι οι ασφάλειες είναι ασφαλισμένες στο έδילו με το μούλι σύσφιξη (a) (Εικ. 3)
- 3. Το οθετήστε σταθερά τον τηλεσκοπικό ασσάλο με την οροφή, διαλέξτε την πιο κοντινή τρύπα στο διάτρητο εξωτερικό σωλήνα. Το οθετήστε με το μηχανισμό ασσάλου (b) και βιδώστε το τελευταίο με κλειδί 24 mm, μην σφίγγετε άρα ολύ δυνατά.
- 4. Λύστε το χερούλι σύσφιξη (c) και στρίψτε έξω το στύλο διάτρηση μαζί με το μηχανισμό τροφοδότηση.
- 5. Ασφαλίστε το μηχανισμό τροφοδότηση στο στύλο διάτρηση (h) (Εικ. 4).
- 6. Το οθετήστε το τρυ άνι στο ταχυσύνδεσμο του μηχανισμού τροφοδότηση. Σφίξτε τα κωνικά μούλια (d) (Εικ. 4/12) με κλειδί 24 mm.

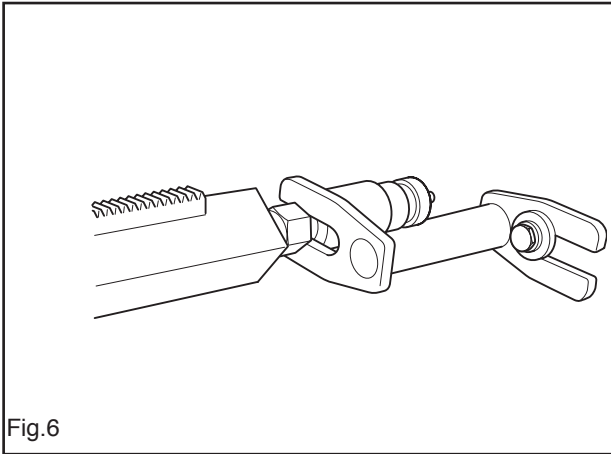


Fig.6

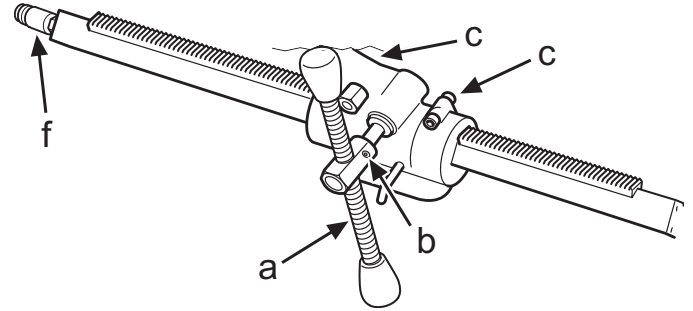


Fig.7

ES Perforación en paredes, cont.

- Inclinar la columna de perforación hacia atrás y fijarla con el mango en L (d) y la tuerca (g) (figura 3). Para la perforación inclinada, aflojar el mango en L (d) e inclinar la columna de perforación en el ángulo deseado, apretando la tuerca (g) con una llave de 30 mm (fig. 4).
- Controlar la posición de la broca de corona. Enroscar el tornillo de puntal (f) (fig. 3/7) contra la pared para fijar la columna de perforación. Fijar con una tuerca de seguridad de 30 mm (f) (fig. 3/7), usando una regla de madera o similar como separador.
- La columna de perforación es girable en 360° y se fija en cada posición con un tornillo Allen de 8 mm (e) (fig. 3/4).

- Si es necesario, se puede trasladar el mango de alimentación (a) al lado opuesto de la caja de alimentación (fig. 7), aflojando el tornillo de fijación (b) con una llave Allen de 6 mm.
- El huelgo respecto a la columna de perforación se puede ajustar a un juego mínimo con 2 tornillos (c) (fig. 7).
- Para una mayor fijación de la columna de perforación se puede usar la fijación de expansión (accesorio extra) (fig. 6). La fijación se ajusta contra el tornillo de puntal y se fija en la pared con un tornillo de expansión. Fijar con una tuerca de seguridad de 30 mm.

PT Perfuração em paredes, cont.

- Incline novamente e levante a coluna de perfuração, fixe com o punho em L (d) e a porca (g) (fig. 3). Para perfuração inclinada, afrouxa-se o punho em L (d) e coloca-se a coluna de perfuração na posição desejada apertando a porca (g) com a chave de 30 mm (Fig. 4).
- Controlar a posição da coroa da broca. Enroscar o parafuso de escora (f) (Fig. 3/7) contra a parede para fixar a coluna de perfuração. Fixar com a porca de segurança de 30 mm (f) (Fig. 3/7), usando um calço de madeira ou similar como separador.
- A coluna de perfuração pode rodar 360° e é fixada na posição desejada com uma chave Allen de 8 mm (e) (Fig. 3/4).

- Quando necessário, pode-se deslocar o manípulo de alimentação (a) para o lado oposto da caixa de alimentação (Fig. 7), afrouxando o parafuso de fixação (b) com uma chave Allen de 6 mm.
- A folga em relação à coluna de perfuração pode ser ajustada a um mínimo, com a ajuda de 2 parafusos (c) (Fig. 7).
- Para uma melhor fixação da coluna de perfuração pode-se usar a fixação de expansão (acessório extra) (Fig. 6). A fixação pode ser ajustada contra o parafuso de escora e fixada à parede com um parafuso de expansão. Fixar com porca de segurança 30 mm.

GB Drilling in walls continued

- Tilt back and fold up the drill column, secure with the L-handle (d) and nut (g) (fig. 3) When angle drilling loosen the L-handle (d) and the drill column is set at the required angle by tightening the nut (g) using a 30 mm spanner (Fig.4).
- Check the position of the drill bit. Screw in the support column screw (f) (Fig. 3/7) against the wall to secure the drill column. Secure with the locking nut 30 mm (f) (Fig. 3/7), use a wooden batten or the like as packing.
- The drill column can be turned through 360° and locked in respective positions using an 8 mm hex-key (e) (Fig. 3/4).

- Loosening the locking screw (b) using a 6 mm hex-key allows the feed handle (a) to be moved to the opposite side of the feed housing if necessary (Fig.7).
- The play on the drill column can be adjusted to a minimum with the help of 2 screws (c) (Fig. 7).
- An expander attachment (extra accessory) can be used to further secure the drill column. (Fig. 6). The attachment is adjusted against the support column screw and is secured on the wall with an expansion bolt. Secure with the locking nut 30 mm.

GR Διάτρηση σε τοίχο συνέχεια.

- Γύρτε ίση και ανασηκώστε το στόλο διάτρηση, ασφαλίστε με τη χειρολαβή τύ ου -L (d) και με ερικό χλίο (g) (σχ. 3) Κατά τη βαθμική διάτρηση η χειρολαβή τύ ου -L (d) και ο στόλος διάτρηση ρυθμίζονται στην επιθυμητή γωνία σφίγγοντας το ερικό χλίο (g) με κλειδί 30 mm (Εικ.4).
- Ελέγξτε τη θέση της κεφαλής τρυανιού. Βιδώστε τη βίδα ασφάλου (f) (Εικ. 3/7) στο τοίχο να στερεώσετε στη θέση του το στόλο διάτρηση. Ασφαλίστε με ερικό χλίο σύσφιξη 30 mm (f) (Εικ. 3/7), χρησιμοποιήστε μια ξύλινη δοκίδα ή κάτι παρόμοιο σαν ροσθήκη ανάμεσά του.
- Ο στόλος διάτρηση μπορεί να περιστραφεί 360° και ασφαρίζεται μεταβλητά στην αντίστοιχη θέση με κλειδί 8 mm (e) (Εικ. 3/4).

- Ξεβιδώνοντας τη βίδα σύσφιξη (b) με ένα σπληντ κλειδί 6 mm μπορεί η χειρολαβή τροφοδότησης (a) ανάλογα με την ανάγκη να μεταφερθεί στην αντίθετη πλευρά του μηχανισμού τροφοδότησης (Εικ.7).
- Το διάκενο με το στόλο διάτρηση μπορεί να ρυθμιστεί σε ένα ελάχιστο διάστημα με τη βοήθεια των 2 βιδών (c) (Εικ. 7).
- Για εραιτέρω ασφάλιση του στόλου διάτρηση μπορεί να χρησιμοποιηθεί το ασφαλιστικό οσπτήριγμα έκτασης (ροσθετο εξάρτημα) (Εικ. 6). Το οσπτήριγμα ροσθαμ ζεται στη βίδα ασφάλου και στερεώνεται στο τοίχο με ένα μούλι διαστολή. Ασφαλίστε με ερικό χλίο σύσφιξη 30 mm.

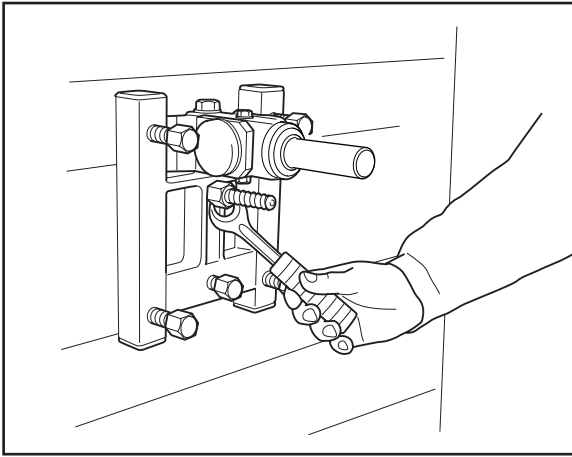


Fig.8

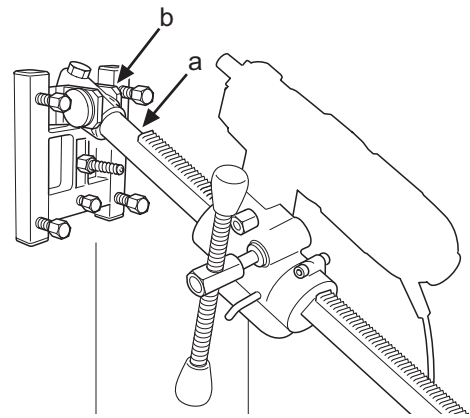


Fig.9

(ES) Perforación en paredes, fijación de expansión



¡ATENCIÓN!

Antes iniciar la perforación, comprobar que todos los tornillos de fijación están bien apretados.

Hay riesgo de accidentes graves si el núcleo de perforación de hormigón permanece en la broca al sacar el motor de la perforadora / la broca del suelo, la pared o el techo.

1. Perforar un agujero (15 mm) en la pared y golpear el tornillo de expansión. Atornillar la placa base GB 40 AT con una llave de 24 mm (fig.8).
2. La columna de perforación se monta en el soporte angular de la placa base. Apretar el tornillo de fijación (a) con una llave Allen de 8 mm (fig. 9). Girar la caja de alimentación 180° y montarla de nuevo en la columna de perforación. La perforadora se monta en la fijación rápida. La columna de perforación se puede girar 360° progresivamente y se fija en cada posición con el tornillo de fijación (a).
3. La columna de perforación se coloca en la inclinación deseada apretando la tuerca (b) con una llave de 30 mm.

(PT) Perfuração em paredes, fixação de expansão



NOTA!

Antes de começar a perfurar, verificar se todos os parafusos de fixação estão bem apertados.

Podem ocorrer acidentes graves se o núcleo de perfuração de betão permanecer na broca ao fazer retroceder o motor da perfuradora / broca, do chão, parede ou teto.

1. Abrir um furo (15 mm) na parede e aplicar o parafuso de expansão. Aparafusar a placa base GB 40 AT com a chave de 24 mm (Fig. 8).
2. A coluna de perfuração é montada no suporte angular da placa base. Apertar o parafuso de fixação (a) com a chave Allen de 8 mm (Fig. 9). Rodar a caixa de alimentação 180° e montá-la novamente na coluna de perfuração. A perfuradora é montada na fixação rápida. A coluna de perfuração pode ser rodada progressivamente 360° e é fixada na posição desejada com o parafuso Allen (a).
3. Coloca-se a coluna de perfuração com a inclinação desejada apertando a porca (d) com a chave de 30 mm.

(GB) Drilling in walls, expander fastening



NOTE!

Before drilling, check that all locking screws are tightened well.

Serious accidents can occur if the concrete core remains in the drill when backing out the drill motor/drill bit from the floor, wall or ceiling.

1. Drill a hole (15 mm) in the wall and knock in the expander bolt. Bolt down the base plate GB 40 AT, use a 24 mm spanner (Fig.8).
2. The drill column is mounted on the base plate's angle bracket. Tighten the locking screw (a) using an 8 mm hex-key (Fig. 9). The feed housing is turned 180° and refitted on the drill column. The drilling machine is refitted in the quick-action attachment. The drill column can be rotated through 360° and locked in any position with the locking screw (a).
3. The drill column is set at the required angle by tightening the nut (B) using a 30 mm spanner.

(GR) Διάτρηση σε τοίχο, ασφαλιστική ουσήριγμα διαστολή



ΠΟΣΕΞΤΕ!

Πριν α διάτρηση, ελέγξτε τι είναι καλά σφιγμένες οι ασφαλιστικές βίδες . Μορεί να ροκληθεί σοβαρ ατύχημα αν ο υρήνα σκυροδέματο αραιμείνει στο τρυ άνι κατά το α οτράβηγμα κινητήρα διάτρηση /τρυ ανιού α δά εδα, τοίχου και οροφέ .

1. Τρυ ήστε μια τρύ α (15 mm) στον τοίχο και χτυ ήστε μέσα το μ ουλ νι διαστολή . Βιδώστε στέρεα το έδιλο GB 40 AT, χρησιμο οιώντα ένα κλειδί 24 mm (Εικ.8).
2. Ο στύλο διάτρηση συναρμολογείται άν στο γ νιώδε σύνδεσμο του έδιλου. Σφίξτε την ασφαλιστική βίδα (α) με ένα σ λην τ κλειδί 8 mm (Εικ. 9). Ο μηχανισμ τροφοδ της ηριστρέφεται 180° και ε ανασυναρμολογείται άν στο στύλο διάτρηση . Το τρυ άνι ε ανασυναρμολογείται άν στο ταχυσύνδεσμο. Ο στύλο διάτρηση μ ορεί να ηριστραφεί 360° και ασφαλιζεται μεταβλητά στην αντίστοιχη θέση με την ασφαλιστική βίδα (α).
3. Ο στύλο διάτρηση ρυθμιζεται στην ε ιθμητή γ για σφίγγοντα το μ ουλ νι (b) με ένα κλειδί 30 mm.

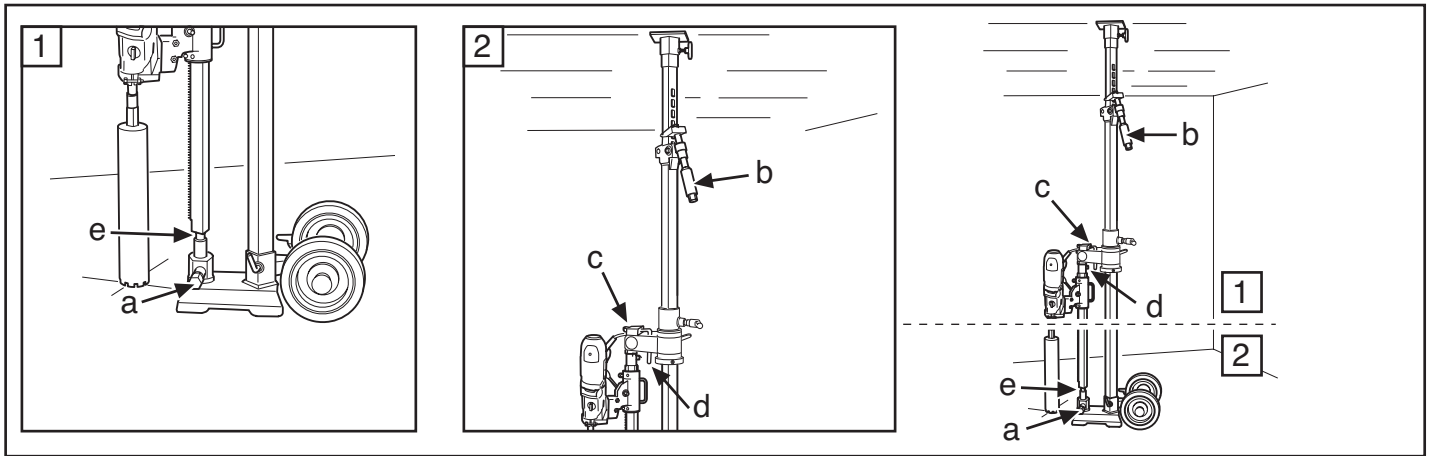


Fig.10

ES Perforación en suelos



¡ATENCIÓN!

Sólo se puede usar un módulo prolongador. Comprobar que en el piso inferior no hay personas que puedan ser dañadas por la caída de núcleos de perforación de hormigón.

1. Montar el soporte según las instrucciones.
2. Colocar el soporte en la posición deseada.

3. Montar la perforadora en la fijación rápida y apretar las tuercas de fijación cónicas con una llave de 24 mm (d) (fig. 4/12).
4. Bloquear el tornillo de puntal en el manguito de bloqueo con el tornillo de fijación (a) y la tuerca (e), apretando con una llave de 24/30 mm (fig.10).
5. Fijar el puntal telescópico contra el techo con el mecanismo de puntal (b) y apretar la última parte con una llave de 24mm, sin apretar demasiado. Si la longitud máxima de 3,1 m del puntal no es suficiente, montar un módulo prolongador (accesorio extra).

PT Perfuração em chão



NOTA!

Não se pode usar mais do que um módulo de acrescento. Comprovar que no andar inferior não hajam pessoas que possam ser feridas por núcleos de betão em queda.

1. Montar o suporte de acordo com as instruções.
2. Colocar o suporte na posição desejada.

3. Montar a perfuradora na fixação rápida e apertar as porcas de fixação cónicas com a chave de 24 mm (d) (Fig. 4/12).
4. Bloquear o parafuso de escora no casquilho de bloqueio com o parafuso de fixação (a) e a porca (e), e apertar com chave de 24/30 mm (Fig. 10).
5. Fixar a escora telescópica contra o teto com o mecanismo de escora (b) e apertar a última parte com a chave de 24 mm, sem apertar demasiado. Se o comprimento máximo da escora de 3,1 m não chegar, montar o módulo de acrescento (acessório extra).

GB Drilling in the floor



NOTE!

A maximum of one extension module may be used. Check that no one on the floor below can be injured by falling concrete cores.

1. Assemble the rig according to the instruction.
2. Place the rig in the required position.

3. Fit the drilling machine in the quick-action attachment, tighten the conical locking nuts with a 24 mm spanner (d) (Fig. 4/12).
4. Lock the support column screw in the locking sleeve with the locking screw (a) and nut (e), tighten with a 24/30 mm spanner (Fig.10).
5. Clamp the telescopic support column against the ceiling with the support column mechanism (b), and tighten the last bit using a 24 mm spanner, do not tighten too tight. When the maximum length of the support column, 3.1 metres, is not enough an extension module (extra accessory) can be fitted.

GR Διάτρηση σε δά εδο



Π ΟΣΕΞΤΕ!

Μ ορεί να χρησιμο οηθεί το ανώτερο μέχρη ένα δομοστοιχείο ε έκταση . Ελέγξτε τι δεν υ άρχει κανεί στον κάτ ροφ ου μ ορεί να τραυματιστεί α τώση υρήν ν σκυροδέματο .

1. Συναρμολογήστε το βάθρο σύμφ να με τι οδηγίε .
2. Το οθετήστε το βάθρο στην ε ιθυμητή θέση.

3. Συναρμολογήστε το τρυ άνι στο ταχυσύνδεσμο, σφίξτε τα κ νικά ασφαλιστικά ερικ χλια με ένα κλειδί 24 mm (d) (Εικ. 4/12).
4. Κλειδώστε τη βίδα ασάλου στο θηλυκ εριβλημα στερέ ση με τη βίδα στερέ ση (a) και το ερικ χλιο (e), σφίξτε με ένα κλειδί 24/30 mm (Εικ.10).
5. Το οθετήστε τον τηλεσκο ικ άσσαλο με την οροφή με το μηχανισμ ασσαλώματο (b), σφίξτε το τελευταίο κομμάτι με ένα κλειδί 24mm, μην το σφίγγετε άρα ολύ. Αν δε ε αρκεί το μέγιστο μήκο 3,1 m του ασάλου, το οθετείστε ένα δομοστοιχείο ε έκταση (ρ σθετο εξάρτημα).

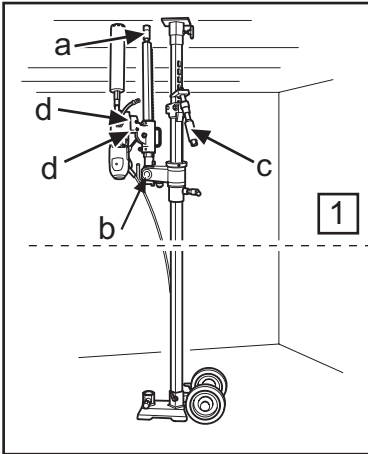


Fig.11

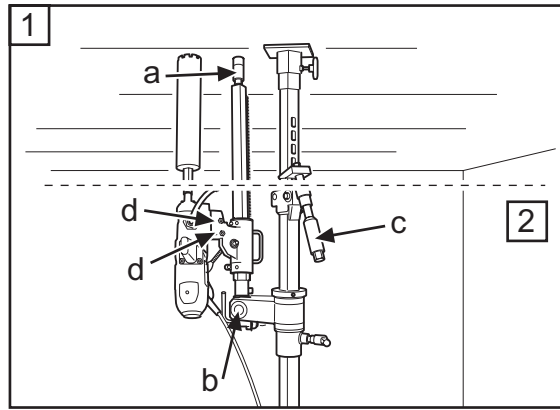


Fig.12

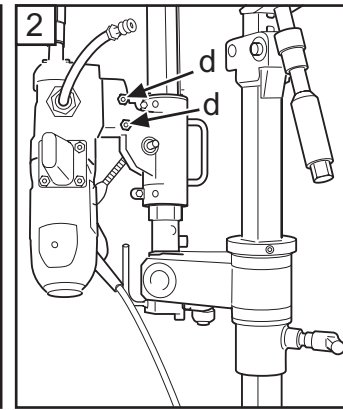


Fig.13

ES Perforación en techos



¡ATENCIÓN!

Antes iniciar la perforación, comprobar que todos los tornillos de fijación están bien apretados. Hay riesgo de accidentes graves si el núcleo de perforación de hormigón permanece en la broca al sacar el motor de la perforadora / la broca del suelo, la pared o el techo. Sólo se puede usar un módulo prolongador.

¡ATENCIÓN! En la perforación en techos se debe tener en cuenta que la refrigeración por agua sólo es posible con motor eléctrico de perforadora totalmente encapsulado. Los motores eléctricos de perforadora de otro tipo se cortocircuitan.

1. Montar el soporte según las instrucciones.
2. Colocar el soporte en la posición deseada.
3. Montar la perforadora en la fijación rápida de la caja de alimentación y apretar las tuercas de fijación cónicas (d) (fig. 13) con una llave de 24 mm.
4. Comprobar que el tornillo de puntal (a) en la columna de perforación está enroscado. Levantar la columna de perforación y bloquearla en posición vertical con la tuerca de 30 mm (b) (fig.12).
5. Comprobar que la broca de corona está en posición correcta. Fijar el puntal telescópico contra el techo con el tornillo de puntal (c).

PT Perfuração em tetos



NOTA!

Antes de começar a perfurar, verificar se todos os parafusos de fixação estão bem apertados. Podem ocorrer acidentes graves se o núcleo de perfuração de betão permanecer na broca ao fazer retroceder o motor da perfuradora / broca, do chão, parede ou teto. Não se pode usar mais do que um módulo de acrescento.

NOTA! A perfuração de tetos só deve ser efectuada com motor eléctrico de perfuradora totalmente encapsulado, devido á água de refrigeração. Motores eléctricos de perfuradora doutro tipo entrarão em curto-circuito.

1. Montar o suporte de acordo com as instruções.
2. Colocar o suporte na posição desejada.
3. Montar a perfuradora na fixação rápida da caixa de alimentação e apertar as porcas de fixação cónicas (d) (Fig. 13) com a chave de 24 mm.
4. Verificar se o parafuso de escora (a) na coluna de perfuração está na posição enroscada. Levantar a coluna de perfuração e bloqueá-la na vertical com a porca de 30 mm (b) (Fig. 12).
5. Verificar se a broca de coroa está na posição correcta. Fixar a escora telescópica contra o teto com o parafuso de escora (c).

GB Drilling in the ceiling



NOTE!

Before drilling, check that all locking screws are tightened well. Serious accidents can occur if the concrete core remains in the drill when backing out the drill motor/drill bit from the floor, wall or ceiling. A maximum of one extension module may be used.

NOTE! Drilling in the ceiling shall, bearing in mind the cooling water, only be performed using a fully encapsulated electric drill motor. Other electric drill motors will short circuit.

1. Assemble the rig according to the instruction.
2. Place the rig in the required position.
3. Fit the drilling machine in the quick-action attachment on the feed housing, tighten the conical locking nuts (d.) (Fig. 13) using a 24 mm spanner.
4. Check that the support column screw (a) in the drill column is screwed in. Fold up and lock the drill column in the vertical position with the 30 mm nut (b) (Fig.12).
5. Check that the drill bit is in the right position. Clamp the telescopic support column against the ceiling with the support column screw (c).

GR Διάτρηση στην οροφή



ΠΡΟΣΕΞΤΕ!

Πριν τη διάτρηση, ελέγξτε τι είναι καλά σφιγμένες οι ασφαλιστικές βίδες. Μορεί να ροκληθεί σοβαρό ατύχημα αν ο υρήνα σκυροδέματο αραμείνει στο τρυ άνι κατά το α στράβηγμα κινητήρα διάτρηση / τρυ ανιού α δά εδα, τοίχου και οροφέ. Μορεί να χρησιμο οηθεί το ανώτερο μέχρι ένα δομοστοιχείο ε έκταση.

ΠΡΟΣΕΞΤΕ! Έχοντα υ ψη την υδρ ψυξη, η διάτρηση σε οροφή θα ρέ ει να γίνεται με τρυ άνι με τελεί έγκλειστο κινητήρα. Άλλο κινητήρα ηλεκτρικού τρυ ανιού θα βραχυκυκλ θεί.

1. Συναρμολογήστε το βάθρο σύμφ να με τι οδηγίε .
2. Το οθετήστε το βάθρο στην ε ιθυμητή θέση.
3. Το οθετήστε το τρυ άνι στο ταχυσύνδεσμο του μηχανισμού τροφοδ τηση , σφίξτε τα κ νικά ασφαλιστικά ερικ χλια (d) (Εικ. 13) με κλειδί 24 mm.
4. Ελέγξτε τι η βίδα ασσάλου (a) στο στύλο διάτρηση είναι σε βιδ μένη θέση. Ανασηκώστε και κλειδώστε το στύλο διάτρηση σε κατακ ρυφη θέση με μ ουλ νι 30 mm (b) (Εικ.12).
5. Ελέγξτε τι η κεφαλή του τρυ ανιού είναι στη σ τη θέση. Το οθετήστε τον τηλεσκο κ άσσαλο στην οροφή με τη βίδα ασσάλου (c).

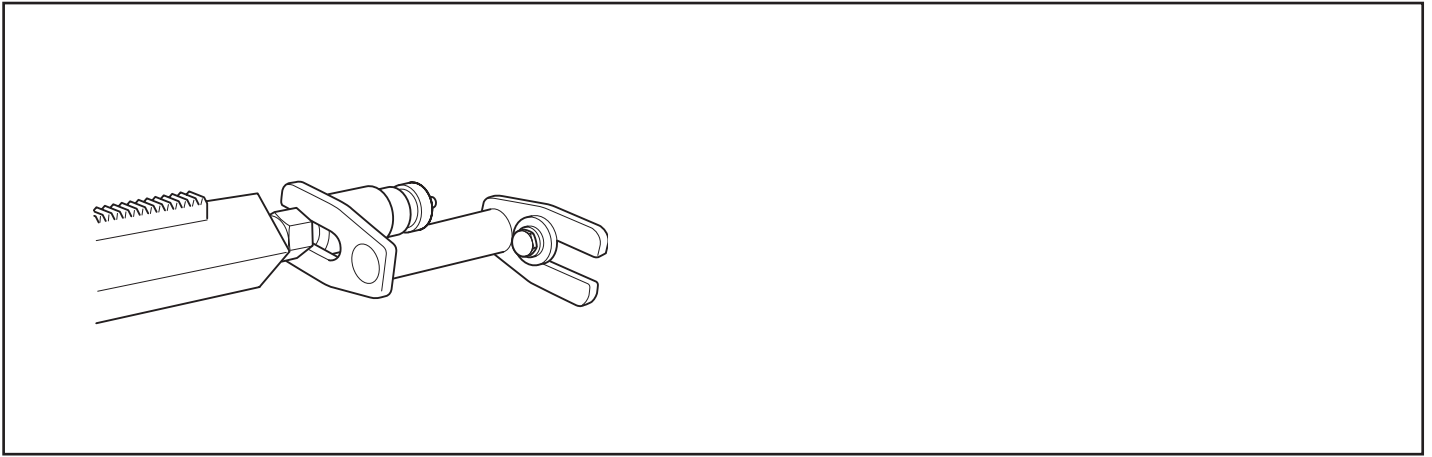


Fig.14

(ES) Perforación en techos, cont.

6. Enroscar el tornillo de puntal en el techo para fijar la columna de perforación en posición y fijarlo con una tuerca de seguridad de 30 mm (a) (fig.12). Usar una regla de madera o similar como separador.
7. Para una mayor fijación de la columna de perforación se puede usar la fijación de expansión (accesorio extra) (fig. 14). La fijación se ajusta contra el tornillo de puntal y se fija en el techo con un tornillo de expansión. Fijar con una tuerca de seguridad de 30 mm.

(PT) Perfuração em tetos, cont.

6. Enroscar o parafuso de escora contra o teto para fixar a coluna de perfuração em posição, e fixá-lo com a porca de segurança de 30 mm (a) (Fig. 12). Usar um calço de madeira ou similar como separador.
7. Para uma melhor fixação da coluna de perfuração pode-se usar a fixação de expansão (acessório extra) (Fig. 14). A fixação pode ser ajustada contra o parafuso de escora e fixada ao teto com um parafuso de expansão. Fixar com porca de segurança de 30 mm.

(GB) Drilling in the ceiling continued.

6. Screw in the support column screw against the ceiling to secure the drill column in position, secure with the locking nut 30 mm (a) (Fig.12). Use a wooden batten or the like as packing.
7. An expander attachment (extra accessory) can be used to further secure the drill column (Fig 14). The attachment is adjusted against the support column screw and is secured on the ceiling with an expansion bolt. Secure with the locking nut 30 mm.

(GR) Διάτρηση σε οροφή, συνέχεια.

6. Βιδώστε στην οροφή τη βίδα ασφάλου για να στερεώσετε στη θέση του το στύλο διάτρηση, ασφαλίστε με ερικ χλίο σύσφιξη 30 mm (a) (Εικ.12). Χρησιμο οειίστε μια ξύλινη δοκίδα ή κάτι αρ μοιο σαν ροσθήκη ανάμεσά του .
7. Για εραιτέρ ασφάλιση του στύλου διάτρηση μ ορεί να χρησιμο οηθεί το ασφαλιστικ οστήριγμα ε έκταση (ρ σθετο εξάρτημα) (Εικ.14). Το οστήριγμα ροσαρμ ζεται στη βίδα του ασφάλου και στερεώνεται στην οροφή με ένα μ οουλ νι διαστολή . Ασφαλίστε με ερικ χλίο σύσφιξη 30 mm.

(ES) Mantenimiento

Limpieza

Para obtener un funcionamiento óptimo es muy importante mantener el soporte limpio y en orden. Se recomienda limpiar el soporte con lavado a alta presión y secarlo.

Lubricación

Después del lavado es importante lubricar las piezas móviles del soporte con grasa estándar para proteger las superficies de contacto contra la corrosión.

Almacenaje

El soporte de perforadora se debe almacenar en un local seco.

(PT) Manutenção

Limpeza

É muito importante manter o suporte de perfuração limpo e em ordem, de modo a manter a funcionalidade do mesmo. De preferência, o suporte deve ser lavado com jacto de alta pressão e depois seco.

Lubrificação

Após a lavagem, é importante que as peças móveis do suporte sejam lubrificadas com massa lubrificante padrão para proteger as superfícies de contacto contra corrosão.

Armazenagem

O suporte de perfuração deve ser guardado em local seco.

(GB) Maintenance

Cleaning

It is very important that the drill rig is kept clean and tidy in order to maintain its function. The rig is suitably cleaned using a high pressure washer and then wiped dry.

Lubrication

After washing it is important that the rig's moving parts are lubricated using standard grease to counteract corrosion on the contact surfaces.

Storage

The drill rig should be stored in a dry area.

(GR) Συντήρηση

Καθαρισμ

Είναι ολύ σημαντικ το βάθρο διάτρηση να είναι καθαρο για να διατηρείται η λειτουργικ τητά του. Το βάθρο καθαρίζεται καταλληλ τερα με λύσιμο υψηλή ίεση και μετά με στέγγ μα.

Λί ανση

Μετά το λύσιμο είναι σημαντικ να λι αίνονται τα κινούμενα μέρη του βάθρου με κανονικ γράσο για να εμ οδιστεί η δημιουργία σκουριά στα σημεία ε αφή .

Α οθήκευση

Το βάθρο διάτρηση θα ρέ ει να α οθηκείται σε στεγγ χώρο.

ES Declaración CE de conformidad

Husqvarna Construction Products Sweden AB, SE-443 81 Partille, Suecia, teléfono +46-31-949000, declara bajo su exclusiva responsabilidad que el soporte de taladro DS4 0, a partir de los números de serie del año 2004, cumple con las disposiciones de la Directiva del Consejo:

98/37/EC relativa a maquinaria, del 22 de junio de 1998, anexo IIA

Se ha aplicado la norma siguiente: **SE-EN 12348**

El motor de la perforadora debe cumplir con las disposiciones de las Directivas UE y la legislación nacional vigentes.

Partille, 15 de abril del 2005



Martin Larsson, director de I+D

PT Declaração de conformidade CE

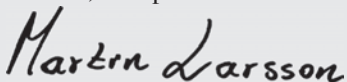
Nós, Husqvarna Construction Products Sweden AB, SE-443 81 Partille, Suécia, tel. +46-31-949000, declaramos sob nossa inteira responsabilidade que o suporte de perfuração DS 40 Gyro, com números de série de 2004 e mais recentes, cumpre as disposições constantes na DIRECTIVA do CONSELHO:

98/37/EC (referente a máquinas) de 22 de Junho de 1998, apêndice IIA

Foi aplicada a norma seguinte: **SE-EN 12348**

O motor da perfuradora tem que estar conforme com as Directivas relevantes da UE e com a legislação nacional.

Partille, 15. abril 2005



Martin Larsson, R&D-manager

GB EC-declaration of conformity

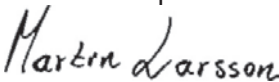
Husqvarna Construction Products Sweden AB, SE-443 81 Partille, Sweden, tel +46-31-949000, declares under sole responsibility that the drill stand DS 40 Gyro from 2004's production and onward corresponds to the regulations in the COUNCIL'S DIRECTIVE:

Of June 22, 1998 "relating to machinery" 98/37/EC, annex IIA

The following standard has been applied: **SE-EN 12348**

The drill motor must be in compliance with current EU-directives and national legislation.

Partille 15 April 2005



Martin Larsson, R&D manager

GR ΕΚ-Βεβαίωση συμφώνια

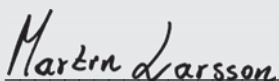
Husqvarna Construction Products Sweden AB, SE-433 81 Partille, Σουηδία, τηλ.: +46-31949000, ιστοσελίδα το υ οστήριγμα διάτρηση DS 40 Gyro α το έτος κατασκευή 2004 και στο εξή ληροί τι ροδιαγραφέ ΤΗΣ ΟΔΗΓΙΑΣ ΤΟΥ ΣΥΜΒΟΥΛΙΟΥ:

τη 22α Ιουνίου 1998 "σχετικά με μηχανήματα" 98/37/ΕΚ, παράρτημα ΙΙΑ.

Για ληροφορίε σχετικά με τι εκ ομ έ θορούβ ν, δείτε το κεφάλαιο Τεχνικά χαρακτηριστικά.

Εφαρμ στηκαν τα εξή ρ τυ α: **SE-EN 12348**

Partille 15 Α ριλίου, 2005



Martin Larsson, Διευθυντή ανά τυξη



www.husqvarnacp.com

115 04 40-20

2006-12-21

Free Manuals Download Website

<http://myh66.com>

<http://usermanuals.us>

<http://www.somanuals.com>

<http://www.4manuals.cc>

<http://www.manual-lib.com>

<http://www.404manual.com>

<http://www.luxmanual.com>

<http://aubethermostatmanual.com>

Golf course search by state

<http://golfingnear.com>

Email search by domain

<http://emailbydomain.com>

Auto manuals search

<http://auto.somanuals.com>

TV manuals search

<http://tv.somanuals.com>