

## L6064A

### Universal Two Speed Fan and Limit Controllers

#### PRODUCT DATA

#### APPLICATION

These combination warm air fan and limit controllers are suitable for all types of forced air heating systems. The controllers have 2 switches with 3 individually adjustable set points. One switch opens the limit circuit if the plenum temperature exceeds the preset safety limit; most models reset automatically. The other switch changes fan speeds. On all the L6064 the fan speed is switched from low to high and vice versa according to the plenum temperature. The fan speed is switched to low if the plenum temperature falls below the fan off set point. All the L6064 models are intended for use with conventional warm air systems.

All models may be used as limit controls by wiring only the limit side.

Limit controls are suitable for line voltage, low voltage, or millivoltage circuits.

#### INSTALLATION

##### When installing this product...

1. Read these instructions carefully. Failure to follow them could damage the product or cause a hazardous condition.
2. Check the ratings given in the instructions and on the product to make sure the product is suitable for your application.
3. Installer must be a trained, experienced service technician.
4. After installation is complete, check out product operation as provided in these instructions.

Follow furnace or burner manufacturer's instructions, if available. Do not exceed the ratings and limitations given in this section.

#### ELECTRICAL RATINGS:

**NOTE:** The electrical rating is at maximum case temperature of 88°C (190°F). Use high temperature insulating material, or a mounting bracket when mounting surface temperature exceeds 88°C (190°F).



#### CAUTION

1. Disconnect power supply before beginning installation to prevent electrical shock or equipment damage.
2. When connecting cable or conduit to control, avoid straining the control case.

#### LOCATION

If this is a replacement installation, locate the L6064 in the same location as the control being replaced. The L6064 sensing tube length should be the same as the old control. If this is a new installation, the element should be installed only by a trained, experienced service technician according to the furnace manufacturer's instructions. The element must not touch any internal part of the furnace.

#### MOUNTING

The device may be mounted as follows:

All models -- Surface or Bracket.

#### SURFACE MOUNTING

Hole in plenum should be just large enough to accommodate the 20 mm (3/4 in.) diameter element tube.

1. Remove cover by squeezing sides and pulling off. Insert element in plenum and mark location of mounting holes. Make sure the case is snug against the plenum before marking the mounting holes.
2. Punch or drill holes for mounting screws.
3. Place insulation between plenum and case if necessary, or use a mounting bracket.
4. Fasten controller securely with mounting screws.

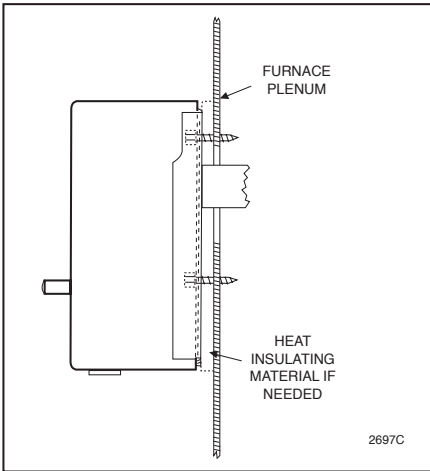
90°C field wiring may be required.

**NOTE:** For applications under DIN or BEAB jurisdiction ambient temperatures must not exceed 70°C (158°F).

	120 Vac			240 Vac			24 Vac	
	FAN LOW	FAN HIGH	LIMIT	FAN LOW	FAN HIGH	LIMIT	FAN	LIMIT
Full Load (Amps)	6	14	8	3	7	4	—	—
Locked Rotor (Amps)		84	48		42	24	—	—
Max. Amp.	—	—	—			—	—	2

Pilot Duty: 2 A at 24 Vac; 0.25 to 12 Vdc. (Limit)

Maximum Combined Connected Load: 2000 VA. ac. Load capacity at terminal points must not exceed the rated capacity of connected wire at its rated insulation temperature. 75°C minimum field wiring is required.



**Fig. 1 - Surface mounting L6064. Requires hole 20 mm (3/4 in.) diameter in the plenum.**

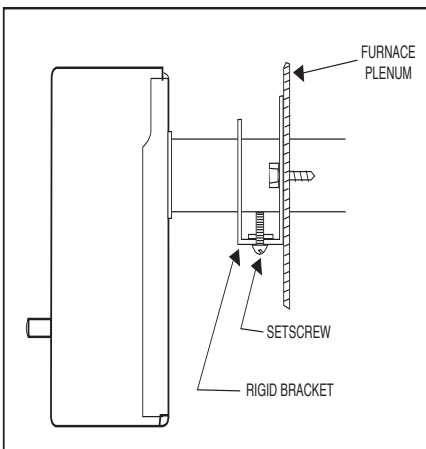
### RIGID BRACKET MOUNTING

All models of the L6064 may be mounted using a rigid bracket. The rigid bracket requires a hole 20 mm (3/4 in.) diameter for mounting.

1. Use bracket as a template to mark the location of mounting holes in plenum. Drill or punch holes for mounting screws.
2. Fasten bracket in place with screws furnished.
3. Insert element tube through bracket, straighten controller, and fasten by tightening setscrew.

### WARNING

Be sure screw strikes tube frame and does not strike inner sensing element.



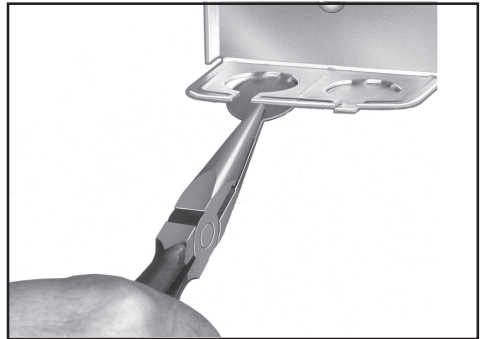
**Fig. 2 - Rigid bracket mounting requires a hole 20 mm (3/4 in.) diameter for mounting.**

### WIRING

Disconnect power supply before beginning installation to prevent electrical shock and equipment damage.

All wiring must comply with local electrical codes and ordinances. See Fig. 5 for typical hookups.

1. To remove the slotted knockouts, bend down and break off with a long nose pliers. See Fig. 3.



**Fig. 3 - Removing slotted knockouts.**

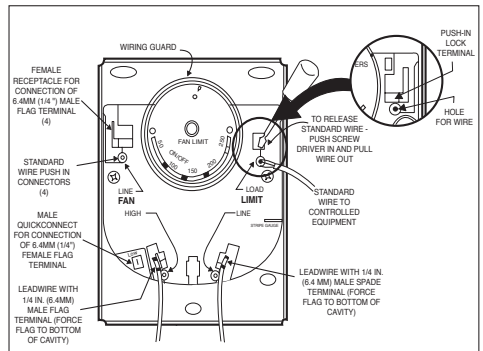
2. Pass wires through bushing before connecting.
3. Connect wire to push-in terminals, and insert the bushing into knockout slot.

### PUSH-IN TERMINALS

1. No. 14, 16, or 18 solid or No. 14 or 16 fused stranded wire may be connected to the terminals.
2. Strip insulation from wires the distance shown by the strip gauge on the controller.
3. Solid or solder dipped wire may be inserted by pushing into the terminal holes. If stranded wire is used, insert a small screwdriver into the slot next to the terminal. Push in and hold while inserting wire in terminal. Then remove screwdriver.

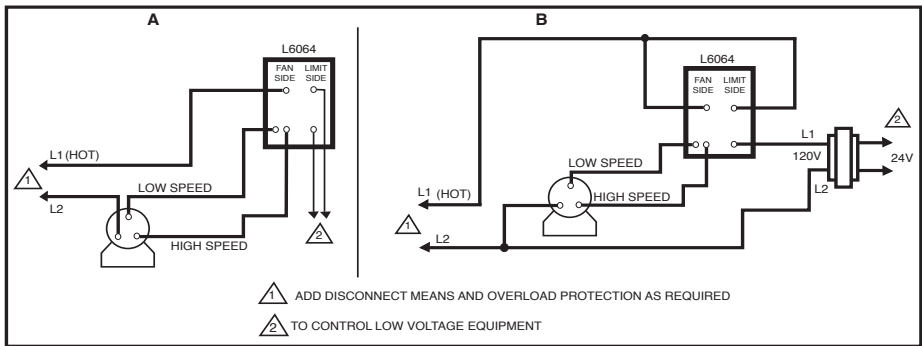
### IMPORTANT

All wires must be clear of rotating scaleplate.



**Fig. 4 - Internal view of L6064 showing use of screwdriver to connect or disconnect wires at push-in terminals.**

**NOTE:** Because the dial turns when the element temperature changes, the lettering on the dial may not be horizontal.



**Fig. 5 - A: Limit in low voltage circuit.  
B: Limit in line voltage circuit.**

## OPERATION

During normal operation, the L6064 sensing element will rotate and close the fan switch for high speed once plenum temperature reaches the factory-set fan on set point.

## SETTINGS AND ADJUSTMENTS



### CAUTION

When adjusting the fan and limit setting levers, hold the scaleplate dial to keep it from turning and straining the sensing element.

Move the setting levers to the control points recommended by the burner or furnace manufacturer. Use gentle finger pressure.

1. Move the FAN OFF (continuous low speed) setting lever to the temperature at which the fan is to run low speed for continuous air circulation.

All L6064 models - FAN ON (heating fan speed) range is from 8.3°C (15°F) above the FAN OFF (continuous low speed) setting to 17°C (30°F) below the LIMIT OFF setting.

2. Move the LIMIT setting lever to the temperature at which the high limit switch is to break the primary control circuit.

All L6064 models - limit range is 35°C to 120°C (95°F to 250°F).

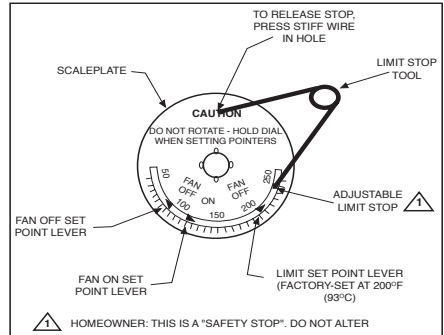
## LIMIT SETTING ADJUSTMENT

These controllers have a limit stop which prevents the limit indicator lever from being adjusted beyond the equipment manufacturer's specifications.

1. Push the small end of Limit Adjust Tool (196722) through hole in scaleplate (located at caution marking) to depress the stop disc not more than 1/16 in. (1.6 mm) to release stop lock (Fig. 10). Stop disc is on back of scaleplate.

2. While depressing the stop disc, insert the long end of Limit Adjust Tool next to limit stop (Fig. 10) and move the stop to desired setting. *If the L4064 is a replacement control, high limit stop setting should be the same as that of the control being replaced.* (Move stop clockwise ↻ to lower the setting, counterclockwise ↻ to raise it.) Then remove the limit stop adjust tool.

3. Set the LIMIT OFF lever to the temperature at which the high limit switch is to open to stop the burner. If the high limit stop has been properly set, the LIMIT OFF lever should be as high as the stop permits.



**Fig. 6 - Changing the high limit stop.**

## CHECKOUT

Always conduct a thorough checkout immediately following completion of the installation. Operate the system through at least one complete cycle to ensure that the system operates as intended, especially with respect to the proper function of the limit control.

The recommended method of checking out the limit control function without disturbing any of the furnace manufacturer's fan or limit settings is as follows:

1. To stimulate fan motor failure, a broken fan belt, or a plugged filter, remove the belt driving the fan. On direct drive fans disconnect the wiring to the fan motor - at the motor terminal panel - and insulate any live conductors which might result.

2. Turn the thermostat to the highest setting to ensure that the burner will run continuously.

3. Watch the operation of the furnace to be sure that the limit control shuts off the burner when the plenum temperature reaches the limit setting, and that the fan motor continues to operate. On direct drive fans check to be sure that voltage is evident on the disconnected leads to the fan motor when the limit stops the burner.

4. If the installation checks out satisfactorily, replace the fan belt-or reconnect any direct drive fan wiring-and lower the thermostat temperature adjustment to the normal setting.

5. If the installation does not check out satisfactorily, recheck the wiring, correct any wiring discrepancies, and repeat items 1 through 4. If the installation cannot be made to function properly DO NOT LEAVE THE FURNACE OPERATIONAL, PARTICULARLY IF THE LIMIT OR FAN CONTROLS DO NOT FUNCTION CORRECTLY. REMOVE THE FUSE IN THE CIRCUIT POWERING THE FURNACE until assistance can be enlisted to correct the installation.

**Automation and Control Solutions**  
Honeywell International Inc.  
1985 Douglas Drive North  
Golden Valley, MN, 55422  
[www.honeywell.com/building/components](http://www.honeywell.com/building/components)

08/06 RB

© Honeywell 2006 Printed in Canada

95C-10617B-1

Honeywell Limited  
35 Dynamic Drive  
Toronto, ON, M1V 4Z9

# Honeywell

## L6064A

### Limiteur-régulateur universel de ventilateur à deux vitesses

#### FICHE TECHNIQUE

#### APPLICATION

Ces limiteurs et régulateurs combinés pour ventilateurs à air chaud conviennent à tous les systèmes de chauffage à air pulsé. Les régulateurs sont dotés de deux commutateurs et de trois points de consigne, réglables séparément. L'un des commutateurs ouvre le circuit du limiteur si la température dans le plénum dépasse la limite de sûreté prééglée; la réinitialisation est automatique sur la plupart des modèles. L'autre commutateur sert à changer la vitesse du ventilateur. Sur tous les modèles du L6064, le commutateur fait passer la vitesse du ventilateur de basse à élevée, et inversement, en fonction de la température dans le plénum. Le ventilateur passe au mode basse vitesse lorsque la température dans le plénum descend en dessous du point de consigne. Tous les modèles du L6064 sont conçus pour être utilisés avec des systèmes de chauffage traditionnels à air chaud.

Tous les modèles peuvent servir de limiteur si on raccorde seulement le côté limiteur.

Les limiteurs conviennent aux circuits à tension secteur, basse tension et millivolts.

#### INSTALLATION

##### AVANT D'INSTALLER CET APPAREIL...

1. Lire attentivement les instructions. Le fait de ne pas les suivre risque d'endommager le produit ou de constituer un danger.
2. Vérifier les caractéristiques spécifiées dans les instructions et indiquées sur le produit et s'assurer que celui-ci correspond bien à l'application prévue.
3. L'installateur doit être un technicien d'expérience ayant reçu une formation pertinente.
4. Une fois l'installation terminée, vérifier le fonctionnement du produit comme l'indiquent les présentes instructions.

Suivre les directives du fabricant de l'appareil de chauffage ou du brûleur si elles sont disponibles. Ne pas dépasser les caractéristiques nominales et les limites décrites dans cette section.

#### CARACTÉRISTIQUES ÉLECTRIQUES NOMINALES:

**REMARQUE** Les caractéristiques électriques nominales sont établies pour une température maximale du boîtier de 88 °C (190 °F). Si la température de la surface de montage dépasse 88 °C (190 °F), employer un matériau isolant résistant aux températures élevées ou un support de montage.



#### MISE EN GARDE

1. Couper l'alimentation avant d'effectuer les raccordements afin d'éviter tout choc électrique et tout dommage à l'équipement.
2. Lors du raccordement du fil ou du conduit au régulateur, éviter de forcer le boîtier du régulateur.

#### EMPLACEMENT

S'il s'agit d'un remplacement, installer le L6064 au même endroit que le régulateur à remplacer. La longueur de l'élément sensible devrait être la même que pour l'ancien régulateur. S'il s'agit d'une nouvelle installation, l'élément devrait être installé par un technicien d'expérience conformément aux directives du fabricant de l'appareil de chauffage. L'élément ne doit être en contact avec aucune pièce interne de l'appareil de chauffage.

#### MONTAGE

Les appareils peuvent être montés comme suit:

Tous les modèles – montage en surface ou sur support.

#### MONTAGE EN SURFACE

L'ouverture dans le plénum doit être juste assez grande pour y passer le tube de l'élément dont le diamètre est de 20 mm (3/4 po).

1. Enlever le couvercle en pressant les côtés et en tirant. Insérer l'élément dans le plénum et marquer l'emplacement des trous de montage. S'assurer que le boîtier est bien ajusté sur le plénum avant de marquer les trous de montage.
2. Percer les trous pour les vis de montage à l'aide d'une perceuse ou d'un poinçon.
3. Si nécessaire, installer un isolant entre le plénum et le boîtier, ou utiliser un support de montage.
4. Fixer le régulateur solidement à l'aide des vis de montage.

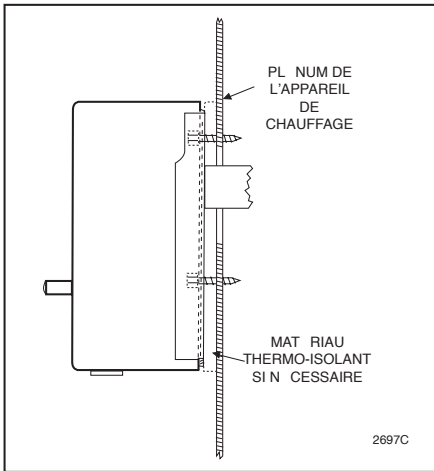
**Du fil pouvant résister à une température de 90 °C peut être nécessaire.**

**REMARQUE** Dans les applications conformes aux normes DIN ou DEAB, la température ne doit pas dépasser 70 °C (158 °F).

	120 V c.a.			240 V c.a.			24 V c.a.	
	Ventil. au min.	Ventil. au max.	Limiteur	Ventil. au min.	Ventil. au max.	Limiteur	Ventilateur	Limiteur
Pleine charge (A)	6	14	8	3	7	4	—	—
Rotor bloque (A)		84	48		42	24	—	—
Maximum (A)	—	—	—	—	—	—	—	2

Circuit de commande : 2A sous 24 V c.a.; 0,25 sous 12 V c.c. (limiteur)

Charge raccordée maximale (combinée) : 2000 VA c.a. La capacité de la charge aux bornes ne doit pas dépasser la capacité nominale du fil raccordé, à sa température d'isolation nominale. Utiliser du fil pouvant résister à une température de 75 °C.



**Fig. 1 – Montage en surface du L6064. Percer un trou de 20 mm (3/4 po) dans le plénum.**

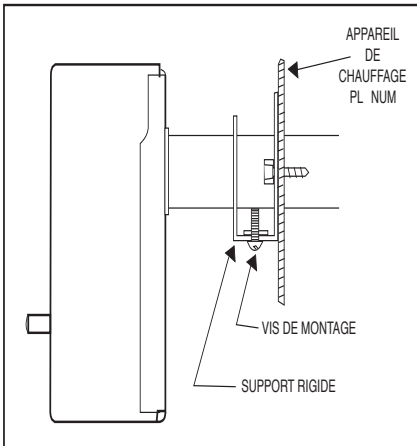
### MONTAGE SUR SUPPORT RIGIDE

Tous les modèles du L6064 peuvent être montés sur un support rigide. Le cas échéant, percer un trou de 20 mm (3/4 po) de diamètre.

1. Se servir du support comme gabarit pour marquer l'emplacement des trous de montage dans le plénum. Percer les trous pour les vis de montage à l'aide d'une perceuse ou d'un poinçon.
2. Fixer le support en place en utilisant les vis fournies. Serrer les vis solidement.
3. Insérer le tube de l'élément à travers le support, placer le régulateur bien droit et le fixer avec les vis de montage.

### ⚠ AVERTISSEMENT

S'assurer que la vis serre le boîtier du tube sans coincer l'élément sensible à l'intérieur.



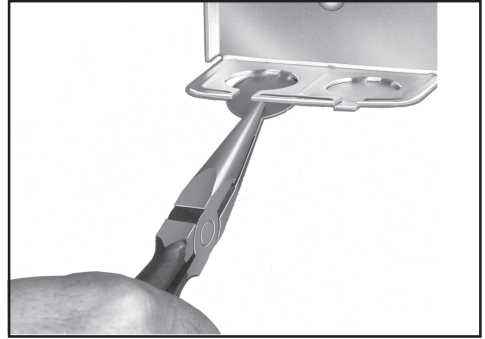
**Fig. 2 – Dans le cas de montage sur support rigide, il faut percer un trou de montage de 20 mm (3/4 po).**

### CÂBLAGE

Couper l'alimentation avant de procéder à l'installation afin d'empêcher tout choc électrique et tout dommage à l'équipement.

Tout le câblage doit être conforme aux codes d'électricité et aux règlements locaux. La figure 5 présente des raccordements types.

1. Enlever les ouvertures défonçables à fente en les pliant et les brisant avec une pince à long bec. Voir la figure 3.



**Fig. 3 – Enlèvement des ouvertures défonçables à fente.**

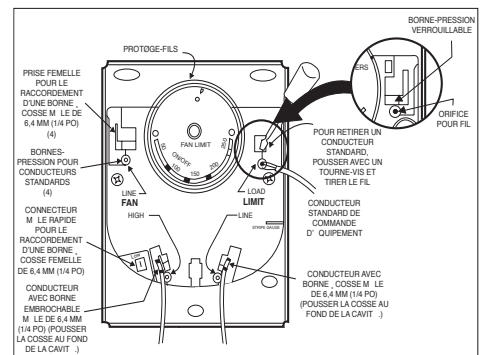
2. Passer les fils dans le manchon avant de les raccorder.
3. Raccorder les fils aux bornes-pression et insérer le manchon dans l'ouverture défonçable.

### BORNES-PRESSION

1. Avec les bornes-pression, utiliser du fil massif de calibre 14, 16 ou 18 ou du fil torsadé fusionné n° 14 ou n° 18.
2. Dénuder la longueur de fil indiquée sur le gabarit de dénudage du régulateur.
3. Les fils massifs ou les fils fusionnés par brasage peuvent être directement insérés dans les ouvertures des bornes, en les poussant. Pour raccorder des fils torsadés, insérer un petit tournevis dans la fente à côté de la borne. Le pousser et le maintenir au fond pour insérer les fils. Puis le retirer.

### IMPORTANT

Tous les fils doivent être éloignés du cadran rotatif.



**Fig. 4 – Vue interne du L6064 montrant comment utiliser un tournevis pour raccorder ou enlever les fils sur les bornes-pression.**

**REMARQUE :** Étant donné que le cadran tourne lorsque la température varie, il est possible que les lettres sur celui-ci ne soit pas à l'horizontale.

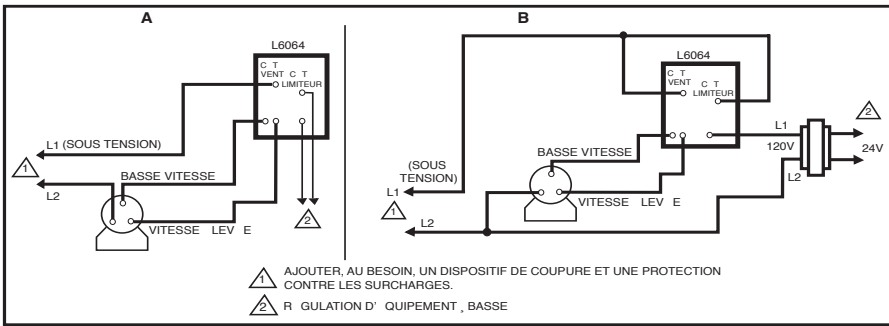


Fig. 5 - A : Limiteur dans un circuit à basse tension

B : Limiteur dans un circuit à tension secteur

## FUNCTIONNEMENT

Au cours du fonctionnement normal, l'élément du capteur tourne et ferme le commutateur de ventilateur pour le faire passer à la vitesse élevée, une fois que la température dans le plénum a atteint le point de consigne réglé en usine.

## RÉGLAGE ET AJUSTEMENTS



### MISE EN GARDE

Lors du réglage des curseurs du ventilateur et du limiteur, bien tenir le cadran pour l'empêcher de tourner et pour ne pas forcer l'élément du capteur.

Déplacer les curseurs aux points de réglage recommandés par le fabricant de l'appareil de chauffage ou du brûleur. N'appliquer qu'une légère pression du doigt.

- Déplacer le curseur FAN OFF (basse vitesse continue) à la température à laquelle le ventilateur fonctionne à basse vitesse pour assurer une circulation continue de l'air. Sur tous les modèles du L6064, la gamme FAN ON (vitesse de chauffage) s'étend de 8,3 °C (15 °F) au dessus de la position FAN OFF (basse vitesse continue) à 17 °C (30 °F) en dessous du réglage LIMIT OFF.
- Déplacer le curseur LIMIT à la température à laquelle le commutateur à maximum doit ouvrir le circuit primaire. Sur tous les modèles du L6064, la gamme du limiteur s'étend de 35 °C à 120 °C (95 °F à 250 °F).

## RÉGLAGE DE LA BUTÉE

Ces régulateurs sont munis d'une butée de fin de course empêchant que le réglage du curseur ne dépasse les spécifications du fabricant de l'équipement.

- Insérer l'extrémité courte de l'outil d'ajustement du limiteur (196722) dans l'ouverture du cadran sous le mot « CAUTION » afin d'abaisser le disque d'arrêt d'au plus 1,6 mm (1/16 po) pour dégager l'arrêt de sûreté (figure 10). Le disque d'arrêt est situé au dos du cadran.
- En tenant le disque abaissé, insérer l'extrémité longue de l'outil d'ajustement du limiteur près de la butée de fin de course (figure 10) et déplacer celle-ci au réglage voulu. Si le L6064 remplace un autre régulateur, le réglage de la butée de fin de course maximum devrait être le même que sur le régulateur remplacé. (Déplacer la butée dans le sens horaire pour abaisser le réglage et dans le sens antihoraire pour l'augmenter.) Retirer l'outil d'ajustement du limiteur.
- Placer le curseur LIMIT OFF à la température à laquelle le commutateur à maximum ouvre le circuit pour arrêter le brûleur. Si la butée de fin de course maximum a été réglée correctement, le réglage LIMIT OFF devrait être aussi élevé que la butée le permet.

## VÉRIFICATION

Il faut toujours effectuer une vérification complète une fois l'installation terminée. Faire fonctionner le système pendant

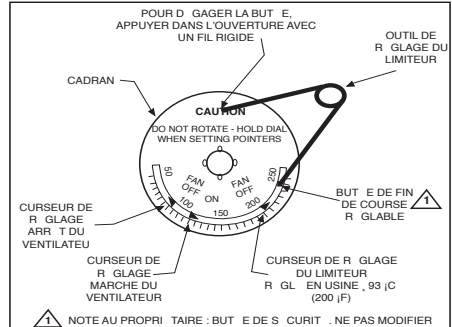


Figure 6 - Ajustement de la butée de fin de course maximum.

un cycle complet afin de s'assurer qu'il réagit comme prévu et surveiller attentivement le fonctionnement du limiteur. La méthode suivante est recommandée pour la vérification du limiteur sans nuire aux réglages du ventilateur et du limiteur effectués par le fabricant de l'appareil de chauffage :

- Pour simuler une panne du moteur du ventilateur, un bris de la courroie du ventilateur ou l'obstruction du filtre, enlever la courroie d'entraînement du ventilateur. Dans le cas de ventilateurs à entraînement direct, déconnecter le moteur au bornier du moteur et isoler tout fil sous tension.
- Régler le thermostat au point de consigne maximum de façon à faire fonctionner le brûleur continuellement.
- Surveiller le fonctionnement de l'appareil de chauffage afin de s'assurer que le limiteur provoque l'arrêt du brûleur lorsque la température dans le plénum atteint la limite réglée et que le moteur du ventilateur continue de fonctionner. Dans le cas des ventilateurs à entraînement direct, s'assurer que les conducteurs déconnectés du moteur du ventilateur sont toujours sous tension lorsque le limiteur provoque l'arrêt du brûleur.
- Si l'installation fonctionne comme prévu, remettre en place la courroie du ventilateur ou raccorder tous les fils du ventilateur à entraînement direct. Abaisser le thermostat à son point de consigne normal.
- Si l'installation ne fonctionne pas comme prévu, vérifier à nouveau le câblage, corriger les problèmes de raccordement et répéter les étapes 1 à 4. S'il est impossible de faire fonctionner l'installation correctement, NE PAS LAISSER L'APPAREIL DE CHAUFFAGE EN MODE MARCHÉ, SURTOUT SI LE LIMITEUR ET LE RÉGULATEUR NE FONCTIONNENT PAS CORRECTEMENT. ENLEVER LE FUSIBLE DANS LE CIRCUIT D'ALIMENTATION DE L'APPAREIL jusqu'à ce qu'on obtienne de l'aide pour corriger les problèmes de l'installation.

**Solutions de régulation et d'automatisation**

Honeywell International Inc.  
1985 Douglas Drive North  
Golden Valley, MN, 55422  
[www.honeywell.com/building/components](http://www.honeywell.com/building/components)

Honeywell Limited  
35 Dynamic Drive  
Toronto, ON, M1V 4Z9

08/06 RB

© Honeywell 2006 Printed in Canada

95C-10617B-1

# Honeywell



## Free Manuals Download Website

<http://myh66.com>

<http://usermanuals.us>

<http://www.somanuals.com>

<http://www.4manuals.cc>

<http://www.manual-lib.com>

<http://www.404manual.com>

<http://www.luxmanual.com>

<http://aubethermostatmanual.com>

Golf course search by state

<http://golfingnear.com>

Email search by domain

<http://emailbydomain.com>

Auto manuals search

<http://auto.somanuals.com>

TV manuals search

<http://tv.somanuals.com>