

**READ BEFORE USE**  
**LIRE AVANT UTILISATION**  
**LEA ANTES DE USAR**

Visit [www.hamiltonbeach.com](http://www.hamiltonbeach.com) for our complete line of products and Use and Care Guides – as well as delicious recipes, tips, and to register your product online!

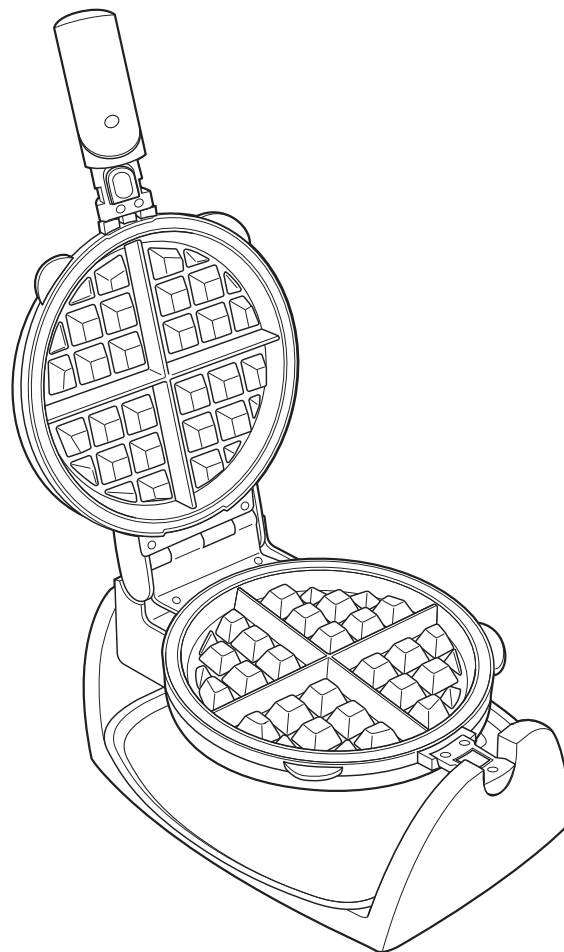
Rendez-vous sur [www.hamiltonbeach.ca](http://www.hamiltonbeach.ca) pour notre liste complète de produits et de nos manuels utilisateur – ainsi que nos délicieuses recettes, nos conseils et pour enregistrer votre produit en ligne !

¡Visite [www.hamiltonbeach.com.mx](http://www.hamiltonbeach.com.mx) para obtener nuestra línea completa de productos y las Guías de Uso y Cuidado, además de deliciosas recetas, consejos y para registrar su producto en línea!

**Questions?**  
Please call us – our friendly associates are ready to help.  
USA: 1.800.851.8900

**Questions ?**  
N'hésitez pas à nous appeler – nos associés s'empresseront de vous aider.  
CAN : 1.800.267.2826

**¿Preguntas?**  
Por favor llámenos – nuestros amables representantes están listos para ayudar.  
MEX: 01 800 71 16 100  
*Le invitamos a leer cuidadosamente este instructivo antes de usar su aparato.*



**Hamilton  
Beach®**

*Flip Belgian  
Waffle Maker*

*Gaufrier belge  
pivotant*

*Wafflera Belga  
Giratoria*

English .....	2
Français .....	9
Español .....	17

## IMPORTANT SAFEGUARDS

When using electrical appliances, basic safety precautions should always be followed, including the following:

1. Read all instructions.
2. Do not touch hot surfaces. Use handles or knobs.
3. To protect against risk of electrical shock, do not immerse cord, plug, or any part of the appliance in water or other liquid.
4. Close supervision is necessary when any appliance is used by or near children.
5. Unplug from outlet when not in use and before cleaning. Allow to cool before putting on or taking off parts and before cleaning.
6. Do not operate any appliance with a damaged cord or plug, or after the appliance malfunctions or has been dropped or damaged in any manner. Call our toll-free customer service number for information on examination, repair, or adjustment.
7. The use of accessory attachments not recommended by the appliance manufacturer may cause injuries.
8. Do not use outdoors.
9. Do not let cord hang over edge of table or counter or touch hot surfaces, including the stove.
10. Do not place on or near a hot gas or electric burner, or in a heated oven.
11. Extreme caution must be used when moving an appliance containing hot oil or other hot liquids.
12. Do not use appliance for other than intended use.
13. Do not use appliance unattended.
14. During use, provide 4 to 6 inches air space above, behind, and on both sides for air circulation.
15. Never remove the waffle with any kind of cutting device or other metallic kitchen utensil.
16. Always allow the appliance to cool before putting it away, and never wrap the cord around the appliance while it is still hot.

## SAVE THESE INSTRUCTIONS!

### OTHER CONSUMER SAFETY INFORMATION

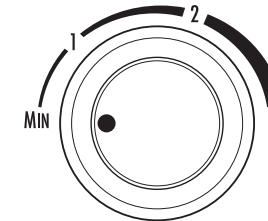
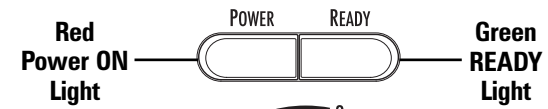
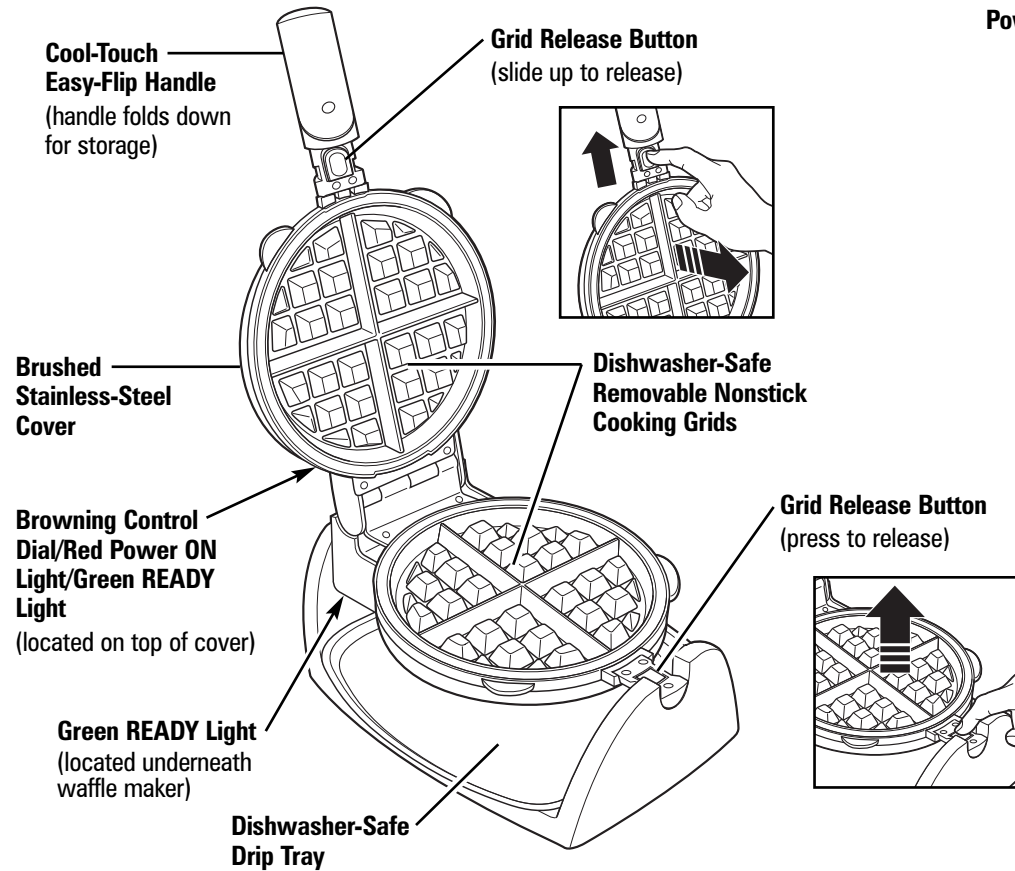
**This product is intended for household use only.**

**WARNING! Shock Hazard:** This product is provided with either a polarized (one wide blade) or grounded (3-prong) plug to reduce the risk of electric shock. The plug fits only one way into a polarized or grounded outlet. Do not defeat the safety purpose of the plug by modifying the plug in any way or by using an adapter. If the plug does not fit fully into the outlet, reverse the plug. If it still does not fit, have an electrician replace the outlet.

The length of the cord used on this appliance was selected to reduce the hazards of becoming tangled in or tripping over a longer cord. If a longer cord is necessary, an approved extension cord may be used. The electrical rating of the extension cord must be equal to or greater than the rating of the appliance. If the appliance is provided with a grounded cord, the extension cord must also be a grounding 3-wire cord. Care must be taken to arrange the extension cord so that it will not drape over the countertop or tabletop where it can be pulled on by children or accidentally tripped over.

To avoid an electrical circuit overload, do not use another high-wattage appliance on the same circuit with this appliance.

# Parts and Features



**Browning Control Dial**

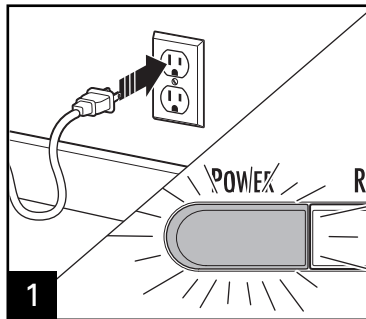


The red Power ON light comes on when the appliance is first plugged in. This light will stay on until the unit is unplugged.

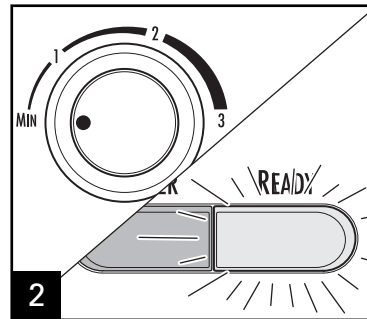
The green READY lights come on when the appliance has reached the desired temperature. For best results, wait until green READY lights come on before adding waffle batter. These lights will cycle on and off during baking.

## How to Use

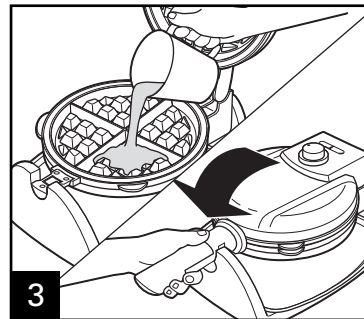
**BEFORE FIRST USE:** Wipe the bottom and top cooking grids with a soapy, damp cloth. Rinse cloth; then wipe grids again. Wipe or brush waffle grids with vegetable oil. This is only recommended before first use. Waffle browning will improve with each subsequent batch. Cooking grids are dishwasher-safe.



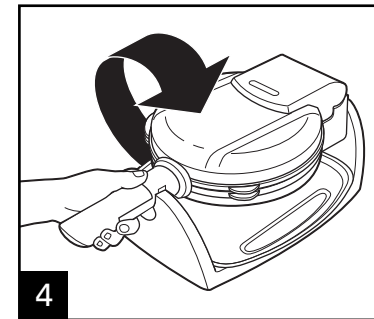
**1** Plug cord into electrical outlet. The red Power ON light will glow.  
**TIP:** A small amount of nonstick cooking spray can be used on the grids before preheating.



**2** Choose desired browning control setting (MIN-3) and preheat with cover closed until the green READY lights come on.

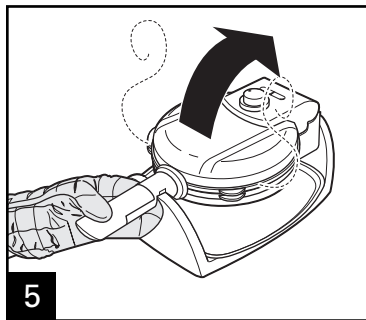


**3** Raise cover and pour about 1 cup (250 ml) of batter into center of the grids, allowing batter to spread for even filling; then lower lid. Be careful not to pour too much batter onto grids, as they may overflow.



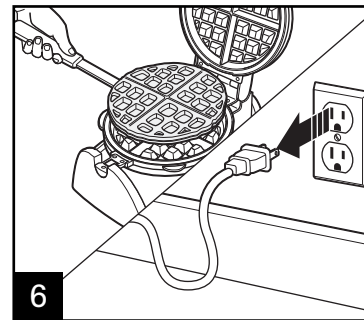
**4** Turn handle clockwise to flip waffle maker and lock into place within 10 seconds of closing cover.

Waffles are done in about 5-8 minutes, depending on the setting, recipe, and when steaming begins to stop.



**5** Using an oven mitt, turn handle counterclockwise and open cover.

**WARNING!** Burn Hazard. Always use an oven mitt to protect hand when opening a hot waffle maker. Escaping steam can burn.



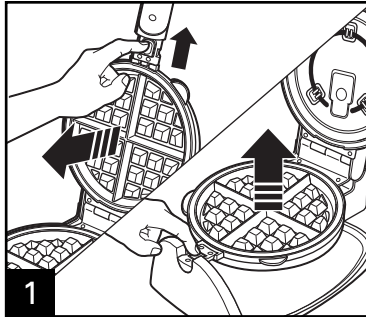
**6** Remove waffle with plastic or wooden utensil. Never use metal. This will damage the nonstick coating of the appliance. Unplug unit when through cooking. Let cool.

## Care and Cleaning

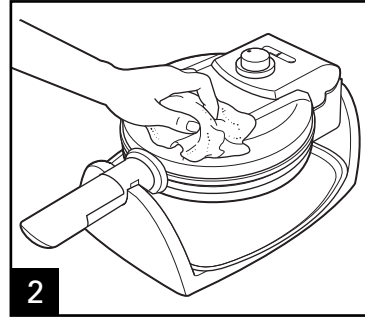
### **⚠ WARNING**

#### **Electrical Shock Hazard.**

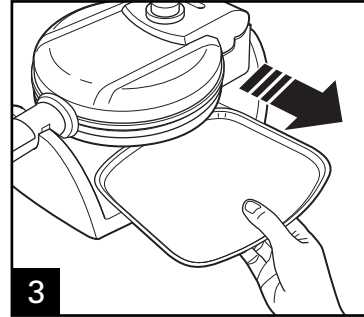
Disconnect power before cleaning. Do not immerse cord, plug, or base in any liquid.



**1** Unplug unit and allow to cool completely before removing grids. For the upper grid, slide latch away from grid to release. For lower grid, press button to release.



**2** Wipe outside of unit with a damp, soapy cloth. Do not use steel wool, scouring pads, or abrasive cleansers on any part of the unit. Never use sharp or pointed objects for cleaning purposes.

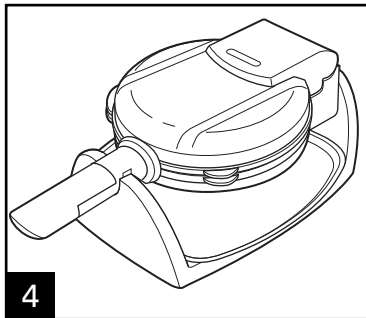


**3** Clean drip tray by rinsing off excess overflowed batter with hot water; then use soapy cloth to clean drip tray and rinse again with hot water.



**DISHWASHER-SAFE**

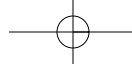
DO NOT use the "SANI" setting when washing in the dishwasher. "SANI" cycle temperatures could damage your product.



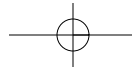
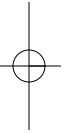
**4** Always allow the appliance to cool down completely and lock the lid by rotating the handle before storing.

## *Usage Tips*

- To make your family a quick, hot breakfast, use any of the waffle mixes currently available on the market.
- Save additional time in the morning by preparing waffle batter the night before and refrigerating it. Make sure waffle batter reaches room temperature before use. Using fresh batter results in fluffier waffles.
- Use a cooking spray before pouring batter into the grids, especially for dessert waffles or recipes with a lot of sugar.
- If your waffles start to stick, the grids may need to be scrubbed with a nylon brush to remove any cooked-on food particles.
- If using nuts in waffle batter, use chopped nuts and/or evenly spread batter to allow lid to fully close.
- Waffles can be made ahead of time and kept warm in a 200°F (93°C) oven.
- Most waffles are done in about 6 minutes, depending on the setting selected. Some of the recipes which are made from scratch may take a little longer. Check for doneness at about 6 minutes. If the cover of the waffle maker doesn't lift up easily, then let the waffle cook a minute more before checking again. Another indicator that the waffle is done is when the steaming stops.
- To store, let waffles cool and pack in an airtight container; store in refrigerator or freezer for reheating later.
- Reheat in a microwave oven, a toaster oven, or a regular oven.



# *Notes*



## Limited Warranty

This warranty applies to products purchased in the U.S. and Canada. This is the only express warranty for this product and is in lieu of any other warranty or condition.

This product is warranted to be free from defects in material and workmanship for a period of one (1) year from the date of original purchase. During this period, your exclusive remedy is repair or replacement of this product or any component found to be defective, at our option; however, you are responsible for all costs associated with returning the product to us and our returning a product or component under this warranty to you. If the product or component is no longer available, we will replace with a similar one of equal or greater value.

This warranty does not cover glass, filters, wear from normal use, use not in conformity with the printed directions, or damage to the product resulting from accident, alteration, abuse, or misuse. This warranty extends only to the original consumer purchaser or gift recipient. Keep the original sales receipt, as proof of purchase is required to make a warranty claim. This warranty is void if the product is used for other than single-family household use or subjected to any voltage and waveform other than as specified on the rating label (e.g., 120V ~ 60 Hz).

We exclude all claims for special, incidental, and consequential damages caused by breach of express or implied warranty. All liability is limited to the amount of the purchase price. **Every implied warranty, including any statutory warranty or condition of merchantability or fitness for a particular purpose, is disclaimed except to the extent prohibited by law, in which case such warranty or condition is limited to the duration of this written warranty.** This warranty gives you specific legal rights. You may have other legal rights that vary depending on where you live. Some states or provinces do not allow limitations on implied warranties or special, incidental, or consequential damages, so the foregoing limitations may not apply to you.

To make a warranty claim, do not return this appliance to the store. Please call 1.800.851.8900 in the U.S. or 1.800.267.2826 in Canada or visit [hamiltonbeach.com](http://hamiltonbeach.com) in the U.S. or [hamiltonbeach.ca](http://hamiltonbeach.ca) in Canada. For faster service, locate the model, type, and series numbers on your appliance.



## PRÉCAUTIONS IMPORTANTES

Pendant l'utilisation d'appareils électriques, respecter les mesures de sécurité fondamentales y compris les suivantes :

1. Lire toutes les instructions.
2. Ne pas toucher aux surfaces chaudes. Utiliser les poignées ou les boutons.
3. Pour éviter les risques d'électrocution, ne pas immerger le cordon, la fiche ou l'appareil dans l'eau ou tout autre liquide.
4. L'utilisation de tout appareil par ou près des enfants exige une surveillance accrue.
5. Débrancher de la prise murale dès la fin de l'utilisation et avant le nettoyage. Laisser refroidir l'appareil avant d'installer ou de retirer des pièces et avant de le nettoyer.
6. Ne pas faire fonctionner aucun appareil dont le cordon ou la prise sont endommagés ou suite à une défectuosité, si l'appareil est tombé ou endommagé de quelque manière que ce soit. Appeler notre numéro sans frais de service à la clientèle pour des renseignements concernant l'examen, la réparation ou l'ajustement.
7. L'utilisation de tout accessoire auxiliaire contre-indiqué par le fabricant de l'appareil peut causer des blessures.
8. Ne pas utiliser à l'extérieur.
9. Ne pas laisser pendre le cordon de la table ou du comptoir et éviter que le cordon n'entre en contact avec des surfaces chaudes, y compris la cuisinière.
10. Ne pas placer sur ou près d'une cuisinière électrique ou à gaz ou dans un four chaud.
11. Une très grande prudence doit être exercée lors du déplacement de tout appareil contenant des huiles ou des liquides chauds.
12. N'utiliser cet appareil que pour les fonctions auxquelles il est destiné.
13. Ne pas laisser l'appareil sans surveillance pendant le fonctionnement.
14. Pendant le fonctionnement, prévoir de 10 à 15 cm (4 à 6 po) d'espace tout autour de l'appareil.
15. Ne jamais retirer les gaufres à l'aide d'ustensiles de cuisine métalliques ou tout autre dispositif de coupe.
16. Toujours permettre le refroidissement de l'appareil avant de le ranger et ne jamais enrouler le cordon autour de l'appareil pendant qu'il est chaud.

## CONSERVER CES INSTRUCTIONS !

### AUTRE CONSIGNE DE SÉCURITÉ POUR LE CONSOMMATEUR

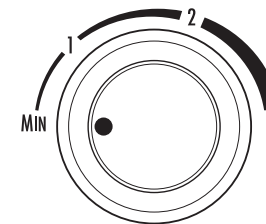
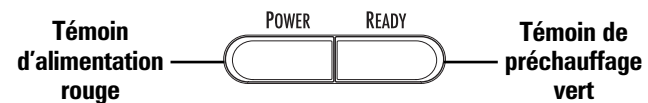
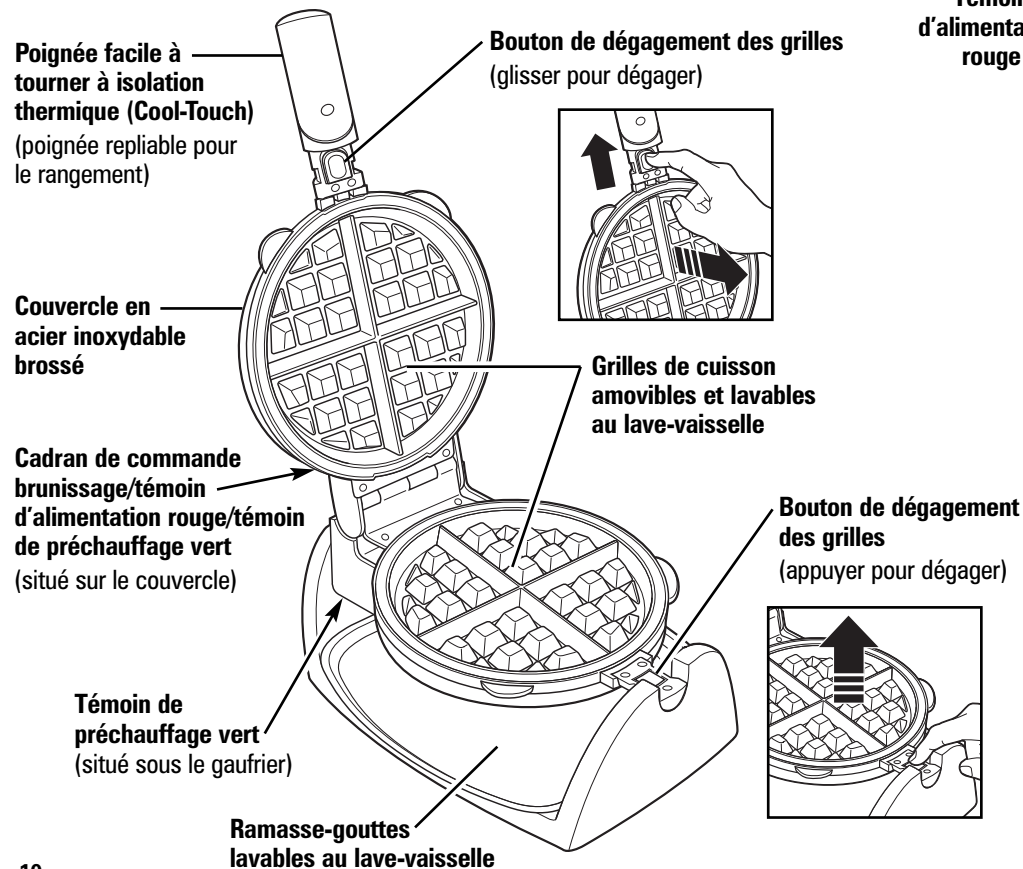
**Cet appareil est conçu pour une utilisation domestique seulement.**

**AVERTISSEMENT !** Risque d'électrocution : Ce produit est doté d'une fiche polarisée (lame plus large) ou d'une fiche (3 lames et mise à la terre) pour réduire le risque d'électrocution. Cette fiche s'insère d'une seule manière dans une prise polarisée ou prise avec mise à la terre. Ne pas transformer le dispositif de sécurité de la fiche en modifiant celle-ci de quelque façon ou en utilisant un adaptateur. Si vous ne pouvez pas insérer complètement la fiche dans la prise, inversez la fiche. Si elle refuse toujours de s'insérer, faire remplacer la prise par un électricien.

La longueur du cordon installé sur cet appareil a été sélectionnée afin de réduire les risques d'enchevêtrement ou de faux pas causés par un fil trop long. L'utilisation d'une rallonge approuvée est permise, si le cordon est trop court. Les caractéristiques électriques de la rallonge doivent être équivalentes ou supérieures aux caractéristiques de l'appareil. Si cet appareil est doté d'une fiche avec mise à la terre, la rallonge doit également posséder une prise avec mise à la terre, à 3 fils. Prendre toutes les précautions nécessaires pour installer la rallonge de manière à ne pas la faire courir sur le comptoir ou sur une table et pour éviter qu'un enfant ne tire sur le cordon ou trébuche accidentellement.

Pour éviter la surcharge du circuit électrique, ne pas utiliser un autre appareil à haute puissance sur le même circuit que cet appareil.

## Pièces et caractéristiques



**Cadran de commande brunissage**



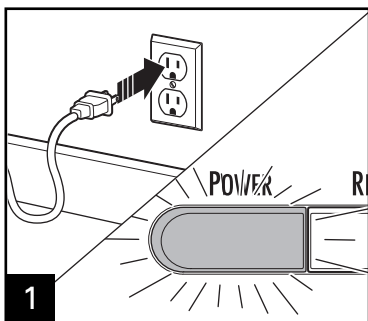
**Témoin de préchauffage vert**  
(situé sous le gaufrier)

Le témoin d'alimentation (ON) rouge s'allume lors du branchement de l'appareil. Ce témoin restera illuminé jusqu'au débranchement de l'appareil.

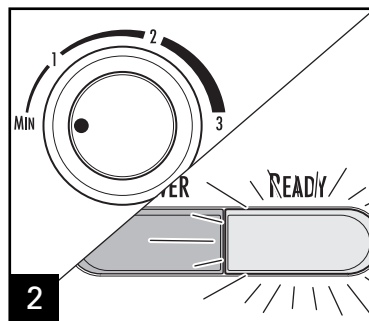
Les témoins de préchauffage (READY) vert s'allument lorsque l'appareil a atteint le degré de température désirée. Pour des résultats optimaux, attendre que les témoins vert de préchauffage (READY) s'allument avant de verser la pâte à gaufres. Ces témoins s'éteignent et s'allument pendant le cycle de cuisson.

# Utilisation

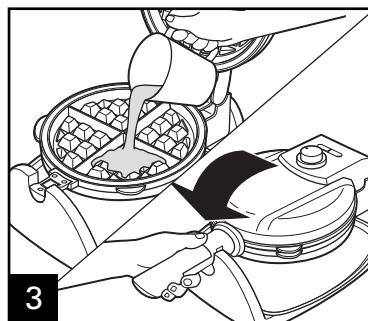
**AVANT LA PREMIÈRE UTILISATION :** Essuyer les grilles de couvercle et de fond avec un linge imbibé d'eau savonneuse. Rincer le linge et essuyer les grilles à nouveau. Essuyer ou brosser les grilles avec de l'huile végétale. Cette étape est recommandée avant la première utilisation seulement. Le brunissage s'améliorera au cours des lots subséquents. Grilles de cuisson est lavables au lave-vaisselle.



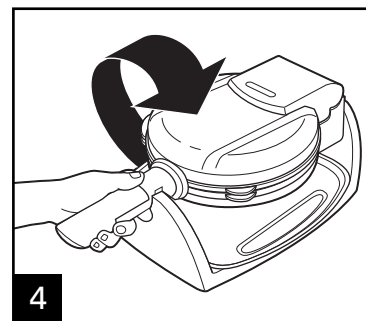
**1** Brancher la fiche dans la prise murale. Le témoin d'alimentation (ON) rouge s'allumera.  
**CONSEIL :** Utiliser une petite quantité d'enduit pour cuisson en vaporisateur sur les grilles avant le préchauffage.



**2** Choisir le réglage de commande brunissage désirée (MIN à 3), fermer le couvercle et préchauffer jusqu'à ce que les témoins de préchauffage (READY) vert s'allume.



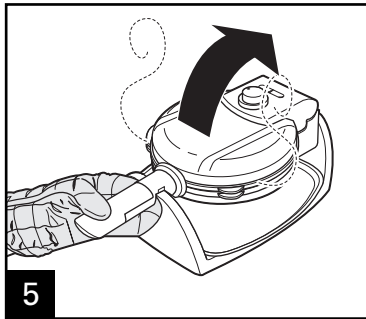
**3** Soulever le couvercle et verser environ 250 ml (1 tasse) de pâte au centre des grilles et laisser la pâte se répandre uniformément puis fermer le couvercle. S'assurer de verser la bonne quantité de pâte sur les grilles pour éviter le débordement.



**4** Tourner la poignée dans le sens des aiguilles d'une montre pour retourner le gaufrier et verrouiller en place dans les 10 secondes après la fermeture du couvercle.

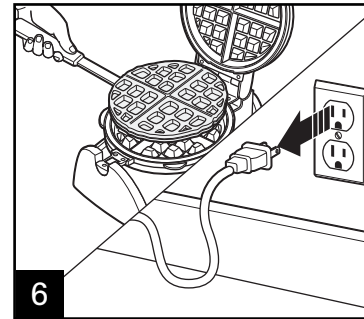
Les gaufres sont prêtes en environ 5 à 8 minutes, selon le réglage, la recette et le moment où elles commencent à ne plus dégager de vapeur.

## Utilisation (suite)



En utilisant un gant de cuisinier, tourner la poignée dans le sens contraire des aiguilles d'une montre et ouvrir le couvercle.

**AVERTISSEMENT !** Risque de brûlure. Toujours utiliser un gant de cuisinier pour protéger les mains au moment de l'ouverture d'un gaufrier chaud. La vapeur dégagée peut causer des brûlures.



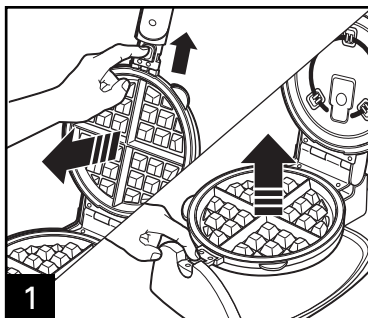
Retirer les gaufres avec un ustensile en plastique ou en bois. Ne jamais utiliser un ustensile en métal; il endommagerait le fini antiadhésif. Débrancher l'appareil dès que vous avez terminé. Laisser refroidir.

# Entretien et nettoyage

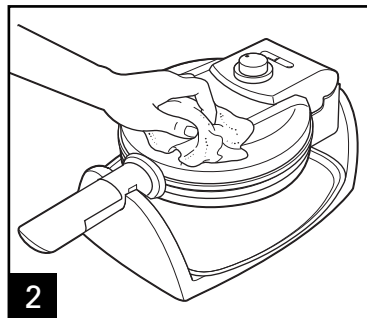
## ⚠ AVERTISSEMENT

### Risque d'électrocution.

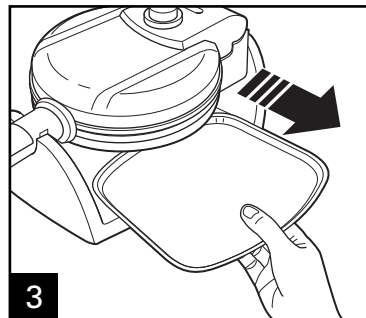
Déconnecter la source de courant électrique avant le nettoyage. Ne pas immerger le cordon, la fiche ou le socle dans quelconque liquide.



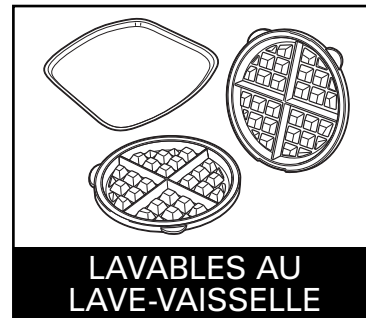
**1** Débrancher la fiche de la prise et laisser refroidir avant de retirer les grilles. Pour dégager la grille supérieure, glisser la languette en l'éloignant de la grille. Appuyer sur le bouton pour dégager la grille inférieure.



**2** Essuyer l'extérieur de l'appareil avec un linge imbibé d'eau savonneuse. Ne pas utiliser de tampon métallique à récureur ou de poudre à nettoyer sur aucune pièce de l'appareil. Ne jamais utiliser d'objets affûtés ou pointus pour les besoins de nettoyage.

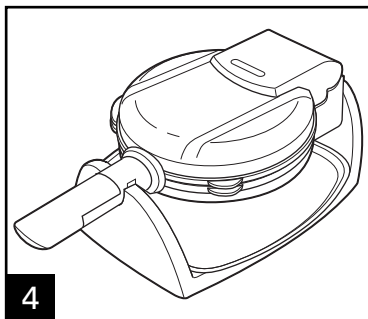


**3** Pour nettoyer le ramasse-gouttes, rincer d'abord les déversements de pâte avec de l'eau chaude. Utiliser ensuite un linge imbibé d'eau savonneuse pour nettoyer le ramasse-gouttes puis rincer à l'eau chaude.



## LAVABLES AU LAVE-VAISSELLE

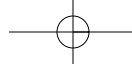
NE PAS utiliser le réglage "SANI" du lave-vaisselle. Les températures du cycle "SANI" peuvent endommager le produit.



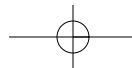
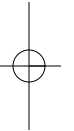
**4** Avant de ranger l'appareil, toujours laisser refroidir complètement l'appareil et verrouiller le couvercle en tournant la poignée.

## Conseils

- Utiliser des mélanges à gaufre offerts actuellement sur le marché pour faire un déjeuner rapide et chaud pour toute la famille.
- Économiser du temps le matin en préparant le mélange à gaufre la veille puis réfrigérer. S'assurer que le mélange à gaufre atteint la température ambiante avant de commencer la cuisson. L'utilisation d'une pâte fraîche procure des gaufres plus légères.
- Utiliser un enduit pour cuisson avant de verser la pâte sur les grilles, surtout pour des gaufres desserts ou des recettes contenant beaucoup de sucre.
- Si les gaufres ont collé, les grilles peuvent être récurées à l'aide d'une brosse en nylon pour enlever toutes les particules d'aliments cuits.
- Pour une pâte à gaufres contenant des noix, utiliser des noix hachées et étendre uniformément la pâte pour permettre la fermeture du couvercle.
- Les gaufres peuvent être préparées à l'avance et gardées au chaud au four à 93 °C (200 °F).
- La durée de cuisson de la plupart des gaufres est de 6 minutes environ, selon le réglage choisi. Les recettes faites approximativement peuvent nécessiter une durée de cuisson plus longue. Vérifier la cuisson après 6 minutes environ. Si le couvercle du gaufrier ne se soulève pas facilement, laisser cuire une minute de plus puis révérifier la cuisson. Lorsque la vapeur ne s'échappe plus, signifie également que la gaufre est cuite.
- Pour conserver les gaufres et les réchauffer ultérieurement, laisser refroidir les gaufres et les emballer dans un contenant hermétique puis mettre le contenant au réfrigérateur ou au congélateur.
- Réchauffer au four à microondes, grille-pain/four ou dans un four classique.



# *Notes*



## Garantie limitée

Cette garantie s'applique aux produits achetés aux É.-U. et au Canada. C'est la seule garantie expresse pour ce produit et est en lieu et place de tout autre garantie ou condition.

Ce produit est garanti contre tout défaut de matériaux et de main-d'oeuvre pour une période de un (1) an à compter de la date d'achat d'origine. Au cours de cette période, votre seul recours est la réparation ou le remplacement de ce produit ou tout composant s'avérant défectueux, à notre gré, mais vous êtes responsable de tous les coûts liés à l'expédition du produit et le retour d'un produit ou d'un composant dans le cadre de cette garantie. Si le produit ou un composant n'est plus offert, nous le remplacerons par un produit similaire de valeur égale ou supérieure.

Cette garantie ne couvre pas le verre, les filtres, l'usure d'un usage normal, l'utilisation non conforme aux directives imprimées, ou des dommages au produit résultant d'un accident, modification, utilisation abusive ou incorrecte. Cette garantie s'applique seulement à l'acheteur original ou à la personne l'ayant reçu en cadeau. La présentation du reçu de vente d'origine comme preuve d'achat est nécessaire pour faire une réclamation au titre de cette garantie. Cette garantie s'annule si le produit est utilisé autrement que par une famille ou si l'appareil est soumis à toute tension ou forme d'onde différente des caractéristiques nominales précisées sur l'étiquette (par ex. : 120 V ~ 60 Hz).

Nous excluons toutes les réclamations au titre de cette garantie pour les dommages spéciaux, consécutifs et indirects causés par la violation de garantie expresse ou implicite. Toute responsabilité est limitée au prix d'achat. **Chaque garantie implicite, y compris toute garantie ou condition de qualité marchande ou d'adéquation à un usage particulier, est exonérée, sauf dans la mesure interdite par la loi, auquel cas la garantie ou condition est limitée à la durée de cette garantie écrite.** Cette garantie vous donne des droits légaux précis. Vous pouvez avoir d'autres droits qui varient selon l'endroit où vous habitez. Certaines provinces ne permettent pas les limitations sur les garanties implicites ou les dommages spéciaux ou indirects de telle sorte que les limitations ci-dessus ne s'appliquent peut-être pas à votre cas.

Ne pas retourner cet appareil au magasin lors d'une réclamation au titre de cette garantie. Téléphoner au 1.800.851.8900 aux É.-U. ou au 1.800.267.2826 au Canada ou visiter le site internet [www.hamiltonbeach.com](http://www.hamiltonbeach.com) aux É.-U. ou [www.hamiltonbeach.ca](http://www.hamiltonbeach.ca) au Canada. Pour un service plus rapide, trouvez le numéro de modèle, le type d'appareil et les numéros de série sur votre appareil.



## SALVAGUARDIAS IMPORTANTES

Cuando use aparatos eléctricos, siempre se deben seguir las precauciones básicas de seguridad incluyendo las siguientes:

1. Lea todas las instrucciones.
2. Verifique que el voltaje de su instalación corresponda con el del producto.
3. No toque superficies calientes. Use las manijas o perillas.
4. Para protegerse contra riesgos por descarga eléctrica, no sumerja el cable, enchufe o el aparato en agua u otro líquido.
5. Se requiere de una estrecha supervisión cuando cualquier aparato está siendo usado por o cerca de niños.
6. Desconecte de la toma cuando no esté en uso o antes de limpiar. Deje que se enfríe antes de poner o quitar partes o antes de limpiar.
7. No opere ningún aparato con un cable o enchufe dañado, o después de que el aparato tenga un mal funcionamiento o se haya caído o dañado de cualquier forma. Llame a nuestro número gratuito de servicio al cliente para información sobre examinación, reparación o ajuste.
8. El uso de aditamentos de accesorio no recomendados por el fabricante del aparato puede causar lesiones.
9. No lo use en exteriores.
10. No deje que el cable cuelgue del borde de la mesa o cubierta, o que toque superficies calientes, incluyendo la estufa.
11. No coloque sobre o cerca de quemadores de gas o eléctricos calientes o en un horno calentado.
12. Se debe tener extrema precaución cuando se mueva un aparato que contenga aceite caliente u otros líquidos calientes.
13. No use el aparato para otro uso que no sea para el que fue hecho.
14. No use el aparato sin atenderlo.
15. Durante su uso, deje un espacio de 4 a 6 pulgadas por encima, por detrás y a ambos lados para circulación del aire.
16. Nunca remueva el waffle con ningún tipo de dispositivo de corte u otro utensilio de cocina metálico.
17. Siempre deje que el aparato se enfríe antes de guardarlo y nunca enrolle el cable alrededor del aparato mientras esté caliente.

## ¡GUARDE ESTAS INSTRUCCIONES!

### MÁS INFORMACIÓN DE SEGURIDAD PARA EL CONSUMIDOR

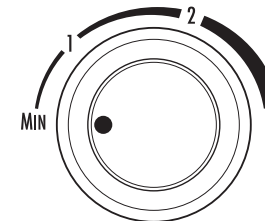
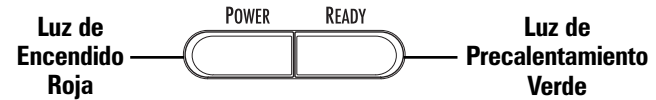
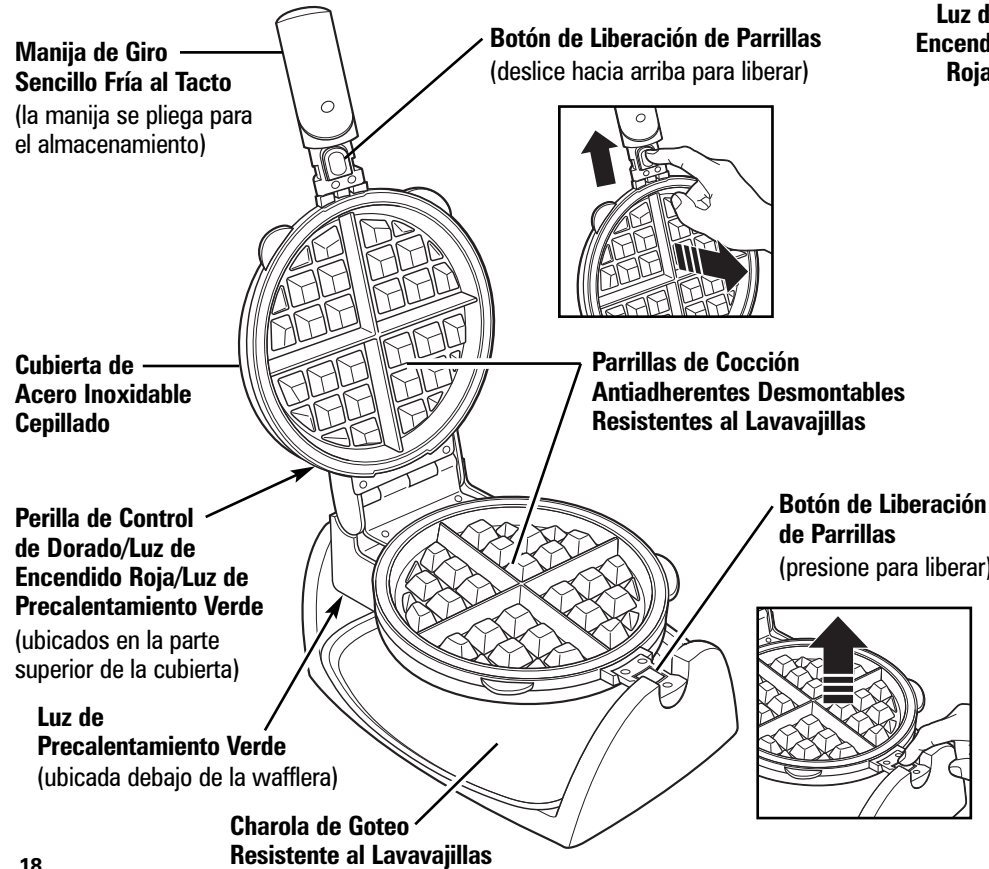
**Este aparato está planeado para uso doméstico.**

**¡ADVERTENCIA!** Peligro de Descarga: Este producto es provisto con un enchufe ya sea polarizado (con un cuchilla ancha) o aterrizado (3-clavija) para reducir el riesgo de descarga eléctrica. El enchufe entra sólo de una manera en una toma polarizada o aterrizada. No elimine el propósito de seguridad del enchufe modificando el enchufe de ninguna manera o usando un adaptador. Si el enchufe no entra completamente en la toma, invierta el enchufe. Si aún no entra, haga que un eléctrico reemplace la toma.

La longitud del cable usado para este aparato fue seleccionado para reducir los riesgos de enredarse o tropezarse con un cable más largo. Si se necesita un cable más largo, se puede usar un cable extensión aprobado. La clasificación eléctrica de la cable extensión debe ser igual o mayor que la clasificación del aparato. Si el aparato es del tipo con conexión a tierra, el cable de extensión debe ser un cable de 3 hilos con conexión a tierra. Se debe de tener cuidado de acomodar el cable extensión de manera que no cuelgue de una cubierta o mesa y que pueda ser jalado por un niño o pueda provocar un tropiezo accidental.

Para evitar una sobrecarga eléctrica del circuito, no use otro aparato de alto voltaje en el mismo circuito con este aparato.

# Partes y Características



Perilla de Control de Dorado



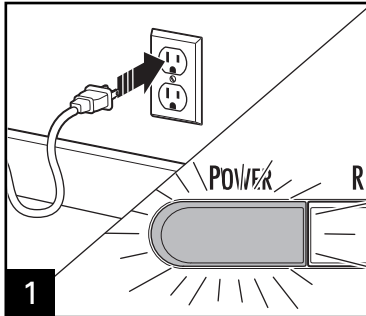
**Luz de Pre calentamiento Verde**  
(ubicada debajo de la wafflera)

La luz de Encendido roja se enciende cuando el aparato es conectado por primera vez. La luz permanecerá encendida hasta que la unidad se desconecte.

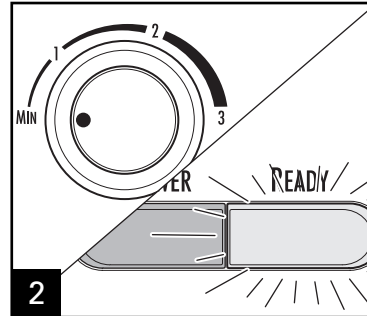
Las luces de Pre calentamiento (READY) verde se enciende cuando el aparato ha alcanzado la temperatura deseada. Para mejores resultados, espere hasta que las luces de Pre calentamiento (READY) verde se encienda antes de agregar el batido para waffles. Estas luces se ciclará entre encendido y apagado durante el cocinado.

## Cómo Usarlo

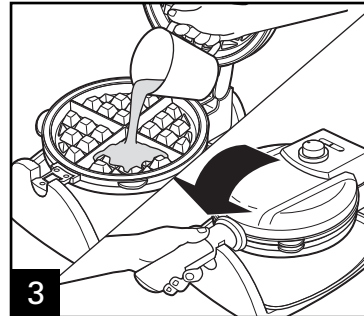
**ANTES DE USAR POR PRIMERA VEZ:** Limpie las parrillas para waffles superiores e inferiores con un trapo húmedo jabonoso. Enjuague el trapo y limpie las parrillas de nuevo. Limpie o cepille las parrillas para waffles con aceite vegetal. Esto se recomienda solamente antes del primer uso. El dorado del waffle mejorará con cada lote subsiguiente. Parrillas de cocción son resistentes al lavavajillas.



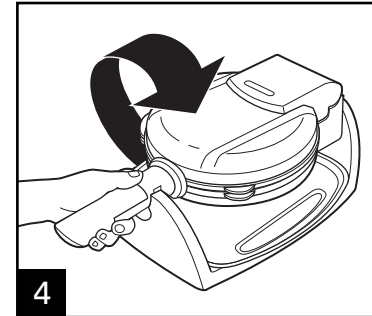
**1** Enchufe el cable en una toma eléctrica. La luz de Encendido roja se encenderá.  
**CONSEJO:** Puede usarse una pequeña cantidad de aerosol para cocción antiadherente en las parrillas antes de precalentar.



**2** Elija la configuración de control de dorado deseada (MIN-3) y precaliente (READY) con la tapa cerrada hasta que las luces verde de precalentamiento se encienda.

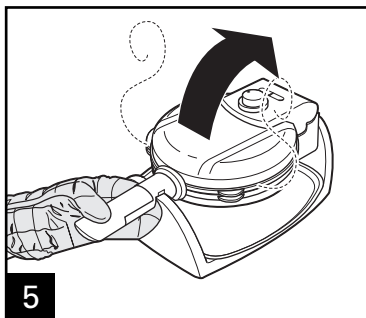


**3** Levante la tapa y vierta 1 taza (250 ml) de mezcla en el centro de las parrillas, dejando que la mezcla se esparza para que la distribución sea pareja; luego baje la tapa. Se debe tener cuidado de no verter demasiada masa en las rejillas, ya que se pueden desbordar.



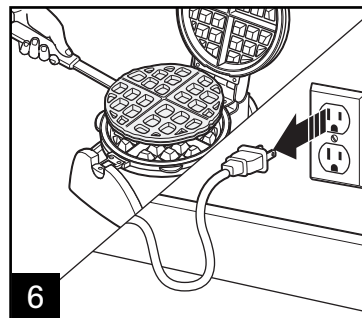
**4** Gire la manija en sentido de las agujas del reloj para girar la wafflera y trábela en su lugar dentro de los 10 segundos después de cerrar la tapa.  
Los waffles se cocinan en 5-8 minutos, dependiendo de la configuración, la receta, et cuando el vapor comienza a desaparecer.

## Cómo Usarlo (cont.)



Usando un guante de cocina, gire la manija en sentido contrario a las agujas del reloj y abra la tapa.

**¡ADVERTENCIA!** Peligro de Quemarse. Siempre use unos guantes de cocina para proteger las manos cuando abra la wafflera caliente. El vapor que escapa puede quemar.



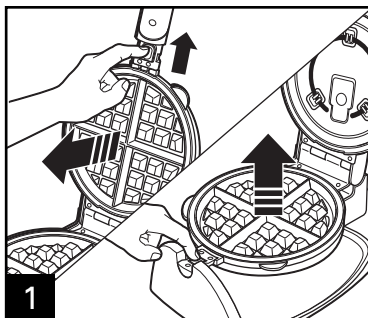
Quite el waffle con un utensilio de plástico o de madera. Nunca utilice metal. Esto dañará el revestimiento antiadherente. Desconecte la unidad cuando acabe de cocinar. Deje enfriar.

## Cuidado y Limpieza

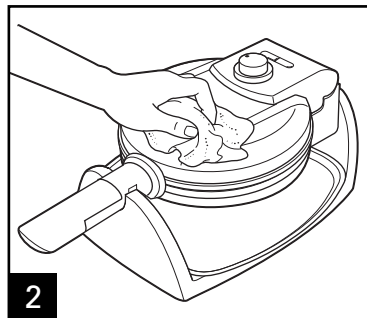
### ⚠ ADVERTENCIA

#### Peligro de Descarga.

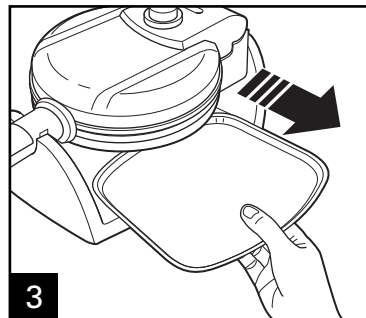
Desconecte de la toma antes de limpiar. No sumerja el cable, enchufe o base en ningún líquido.



**1** Desconecte de la toma y deje enfriar antes de quitar las parrillas. Para la parrilla superior, deslice la traba en sentido contrario a la parrilla para liberar. Para la parrilla inferior, presione el botón para liberar.



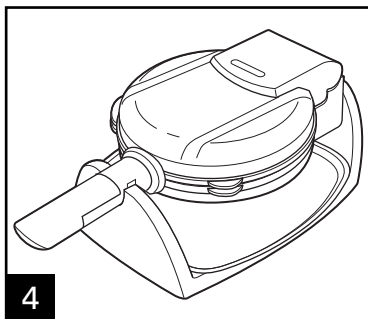
**2** Limpie el exterior de la unidad con un trapo húmedo y jabonoso. No use estropajos de fibra de acero, o limpiadores abrasivos sobre cualquier parte de la unidad. Nunca use objetos afilados o picudos con propósitos de limpieza.



**3** Limpie la charola de goteo enjuagando el exceso de mezcla desbordada con agua caliente; luego use un paño enjabonado para limpiar la charola y vuelva a enjuagar con agua caliente.



**RESISTENTE AL LAVAVAJILLAS**  
No utilice la configuración "SANI" cuando la lave en el lavavajillas. Las temperaturas del ciclo "SANI" pueden dañar su producto.



**4** Siempre permita que el aparato se enfríe por completo y trabe la tapa girando la manija antes de almacenarlo.

## Consejos de Uso

- Para prepararle a su familia un desayuno rápido y caliente, utilice cualquiera de las mezclas para waffles disponibles en el mercado en la actualidad.
- Ahorre tiempo adicional por las mañanas preparando la mezcla para waffles la noche anterior y refrigerándola. Asegúrese de que la mezcla para waffles alc
- Utilice un aerosol para cocción antes de verter la mezcla dentro de las parrillas, especialmente para waffles de postre o recetas con mucha azúcar.
- Si sus waffles comienzan a pegarse, las parrillas pueden necesitar tallarse con una brocha de nylon para remover partículas cocidas de alimento.
- Si usará nueces para la masa del waffle, agréguelos cortados y/o de forma pareja esparza la masa de modo que la tapa se cierre totalmente.
- Los waffles pueden hacerse antes de tiempo y mantenerse calientes en un horno a 200°F (93°C).
- La mayoría de los waffles están listos en aproximadamente 6 minutos, dependiendo de la configuración seleccionada. Algunas de las recetas que se preparan desde el inicio pueden tomar un poco más. Revise si están preparados en aproximadamente 6 minutos. Si la cubierta de la wafflera no se levanta fácilmente, entonces deje cocinar un minuto antes de revisar otra vez. Otro indicador de que el waffle está listo es que la formación de vapor se detenga.
- Para almacenarlos, deje que los waffles se enfríen y guárdelos en un recipiente hermético; almacene en el refrigerador o congelador para recalentarlos más tarde.
- Vuelva a calentar en un horno de microondas, u horno tostador o un horno normal.

# Hamilton Beach®

Grupo HB PS, S.A. de C.V.  
 Monte Elbruz No. 124 Int. 601  
 Col. Palmitas Polanco  
 México, D.F. C.P. 11560  
 01-800-71-16-100

## PÓLIZA DE GARANTÍA

PRODUCTO:	MARCA:	MODELO:
<p>Grupo HB PS, S.A. de C.V. cuenta con una Red de Centros de Servicio Autorizada, por favor consulte en la lista anexa el nombre y dirección de los establecimientos en la República Mexicana en donde usted podrá hacer efectiva la garantía, obtener partes, componentes, consumibles y accesorios; así como también obtener servicio para productos fuera de garantía. Para mayor información llame sin costo: <b>Centro de Atención al consumidor: 01 800 71 16 100</b></p>		
<p>Grupo HB PS, S.A. de C.V. le otorga a partir de la fecha de compra:  <b>GARANTÍA DE 1 AÑO.</b></p>		
<b>COBERTURA</b>		
<ul style="list-style-type: none"> <li>• Esta garantía ampara, todas las piezas y componentes del producto que resulten con defecto de fabricación incluyendo la mano de obra.</li> <li>• Grupo HB PS, S.A. de C.V. se obliga a reemplazar, reparar o reponer, cualquier pieza o componente defectuoso; proporcionar la mano de obra necesaria para su diagnóstico y reparación, todo lo anterior sin costo adicional para el consumidor.</li> <li>• Esta garantía incluye los gastos de transportación del producto que deriven de su cumplimiento dentro de su red de servicio.</li> </ul>		
<b>LIMITACIONES</b>		
<ul style="list-style-type: none"> <li>• Esta garantía no ampara el reemplazo de piezas deterioradas por uso o por desgaste normal, como son: cuchillas, vasos, jarras, filtros, etc.</li> <li>• Grupo HB PS, S.A. de C.V. no se hace responsable por los accidentes producidos a consecuencia de una instalación eléctrica defectuosa, ausencia de toma de tierra, clavija de enchufe en mal estado, etc.</li> </ul>		
<b>EXCEPCIONES</b>		
<p>Esta garantía no será efectiva en los siguientes casos:</p> <ol style="list-style-type: none"> <li>Quando el producto se hubiese utilizado en condiciones distintas a las normales. (Uso industrial, semi-industrial o comercial.)</li> <li>Quando el producto no hubiese sido operado de acuerdo con el instructivo de uso.</li> <li>Quando el producto hubiese sido alterado o reparado por personas no autorizadas por Grupo HB PS, S.A. de C.V. el fabricante nacional, importador o comercializador responsable respectivo.</li> <li>Esta garantía pierde su validez si el producto es utilizado en un medio diferente a una vivienda unifamiliar o se somete a cualquier voltaje o forma de onda diferente a la especificada en la etiqueta de clasificación (ej., 120V ~ 60 Hz).</li> </ol> <p>El consumidor puede solicitar que se haga efectiva la garantía ante la propia casa comercial donde adquirió su producto, siempre y cuando Grupo HB PS, S.A. de C.V. no cuente con talleres de servicio.</p>		

**PROCEDIMIENTO PARA HACER EFECTIVA LA GARANTÍA**

- Para hacer efectiva la garantía no deben exigirse mayores requisitos que la presentación del producto y la póliza correspondiente, debidamente sellada por el establecimiento que lo vendió.
- Para hacer efectiva la garantía, lleve su aparato al Centro de Servicio Autorizado más cercano a su domicilio (consulte la lista anexa).
- Si no existe Centro de Servicio Autorizado en su localidad llame a nuestro Centro de Atención al Consumidor para recibir instrucciones de como hacer efectiva su garantía.
- El tiempo de reparación, en ningún caso será mayor de 30 días naturales contados a partir de la fecha de recepción del producto en nuestros Centros de Servicio Autorizados.
- En caso de que el producto haya sido reparado o sometido a mantenimiento y el mismo presente deficiencias imputables al autor de la reparación o del mantenimiento dentro de los treinta días naturales posteriores a la entrega del producto al consumidor, éste tendrá derecho a que sea reparado o mantenido de nuevo sin costo alguno. Si el plazo de la garantía es superior a los treinta días naturales, se estará a dicho plazo.
- El tiempo que duren las reparaciones efectuadas al amparo de la garantía no es computable dentro del plazo de la misma. Cuando el bien haya sido reparado se iniciará la garantía respecto de las piezas repuestas y continuará con relación al resto. En el caso de reposición del bien deberá renovarse el plazo de la garantía.

DÍA\_\_ MES\_\_ AÑO\_\_

Si desea hacer comentarios o sugerencias con respecto a nuestro servicio o tiene alguna queja derivada de la atención recibida en alguno de nuestros Centros de Servicio Autorizados, por favor dirigirse a:

**GERENCIA INTERNACIONAL DE SERVICIO**  
01 800 71 16 100

Email: [mexico.service@hamiltonbeach.com.mx](mailto:mexico.service@hamiltonbeach.com.mx)

**RED DE CENTROS DE SERVICIO AUTORIZADA GRUPO HB PS, S.A. DE C.V.****Distrito Federal****ELECTRODOMÉSTICOS**

Av. Plutarco Elías Calles No. 1499

Zacahuitzco MEXICO 09490 D.F.

Tel: 01 55 5235 2323 • Fax: 01 55 5243 1397

**CASA GARCIA**

Av. Patriotismo No. 875-B

Mixcoac MEXICO 03910 D.F.

Tel: 01 55 5563 8723 • Fax: 01 55 5615 1856

**Nuevo Leon****FERNANDO SEPULVEDA REFACCIONES**

Ruperto Martínez No. 238 Ote.

Centro MONTERREY, 64000 N.L.

Tel: 01 81 8343 6700 • Fax: 01 81 8344 0486

**Jalisco****SERVICIOS DE MANTENIMIENTO CASTILLO**

Garibaldi No. 1450

Ladrón de Guevara

GUADALAJARA 44660 Jal.

Tel: 01 33 3825 3480 • Fax: 01 33 3826 1914

**Chihuahua****DISTRIBUIDORA TURMIX**

Av. Paseo Triunfo de la Rep. No. 5289 Local 2 A.

Int. Hipermart

Alamos de San Lorenzo

CD. JUAREZ 32340 Chih.

Tel: 01 656 617 8030 • Fax: 01 656 617 8030

**Modelos:**  
**26030, 26030C**

**Tipo:**  
**WB09**

**Características Eléctricas:**  
**120V~ 60Hz 800W**

**Los modelos incluidos en el instructivo de Uso y Cuidado pueden ir seguidos o no por un sufijo correspondiente a una o varias letras del alfabeto y sus combinaciones, separadas o no por un espacio, coma, diagonal, o guión. Como ejemplos los sufijos pueden ser: "Y" y/o "MX" y/o "MXY" y/o "Z".**



## Free Manuals Download Website

<http://myh66.com>

<http://usermanuals.us>

<http://www.somanuals.com>

<http://www.4manuals.cc>

<http://www.manual-lib.com>

<http://www.404manual.com>

<http://www.luxmanual.com>

<http://aubethermostatmanual.com>

Golf course search by state

<http://golfingnear.com>

Email search by domain

<http://emailbydomain.com>

Auto manuals search

<http://auto.somanuals.com>

TV manuals search

<http://tv.somanuals.com>