

READ BEFORE USE
LIRE AVANT D'UTILISER
LEA ANTES DE USAR

Visit hamiltonbeach.com for delicious recipes, tips, and to register your product online!



Consulter hamiltonbeach.ca pour les recettes délicieuses, conseils pratiques, et pour enregistrer votre produit!

Visite hamiltonbeach.com.mx para recetas deliciosas, consejos, y para registrar su producto en línea.

Questions?

Please call us – our friendly associates are ready to help.
USA: 1.800.851.8900

Questions?

N'hésitez pas à nous appeler – nos associés s'empreseront de vous aider.
CAN: 1.800.267.2826

¿Preguntas?

Por favor llámenos – nuestros amables representantes están listos para ayudar.
MEX: 01 800 71 16 100

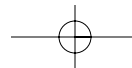
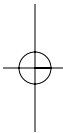
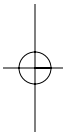
Le invitamos a leer cuidadosamente este instructivo antes de usar su aparato.

**Hamilton
Beach®**

Contact Grill/Panini Press
Gril et de la presse à panini
Parrilla/Prensa de Panini



English	2
Français	9
Español	16



IMPORTANT SAFEGUARDS

When using electrical appliances, basic safety precautions should always be followed to reduce the risk of fire, electric shock, and/or injury to persons, including the following:

1. Read all instructions.
2. Do not touch hot surfaces. Use handles or knobs.
3. To protect against risk of electrical shock, do not immerse appliance, cord or plug in water or other liquid.
4. Close supervision is necessary when any appliance is used by or near children.
5. Unplug from outlet when not in use and before cleaning.
6. Care must be exercised when cleaning a grill that has been disconnected and is still hot. Follow the special instructions provided.
7. Do not operate any appliance with a damaged cord or plug, or after the appliance malfunctions or is dropped or damaged in any manner. Call our toll-free customer service number for information on examination, repair, or adjustment.
8. Do not use outdoors.
9. The use of accessory attachments not recommended by the appliance manufacturer may cause injuries or damage to the unit.
10. Do not let cord hang over edge of table or counter, or touch hot surfaces, including stove.
11. Do not place on or near a hot gas or electric burner, or in a heated oven.
12. Extreme caution must be used when moving an appliance containing hot oil or other hot liquids.
13. Do not use appliance for other than intended purpose.
14. To disconnect, turn any control to the lowest setting, then remove plug from wall outlet.

SAVE THESE INSTRUCTIONS!

OTHER CONSUMER SAFETY INFORMATION

This appliance is intended for household use only.

WARNING! Shock Hazard: This product is provided with either a polarized (one wide blade) or grounded (2-prong) plug to reduce the risk of electric shock. The plug fits only one way into a polarized or grounded outlet. Do not defeat the safety purpose of the plug by modifying the plug in any way or using an adaptor. If the plug does not fit, reverse the plug. If it still does not fit, have an electrician replace the outlet.

The length of the cord used on this appliance was selected to reduce the hazards of becoming tangled in, or tripping over a longer cord. If a longer cord is necessary an approved extension cord may be used. The electrical rating of the extension cord must be equal to or greater than the rating of the appliance. Care must be taken to arrange the extension cord so that it will not drape over the counter-top or tabletop where it can be pulled on by children or accidentally tripped over.

2

If the power-supply cord is a grounding-type-3-wire cord with a grounding prong on the plug, the extension cord should also be a grounding-type-3-wire cord.

An extension cord should be connected to the appliance first, before it is plugged into the outlet.

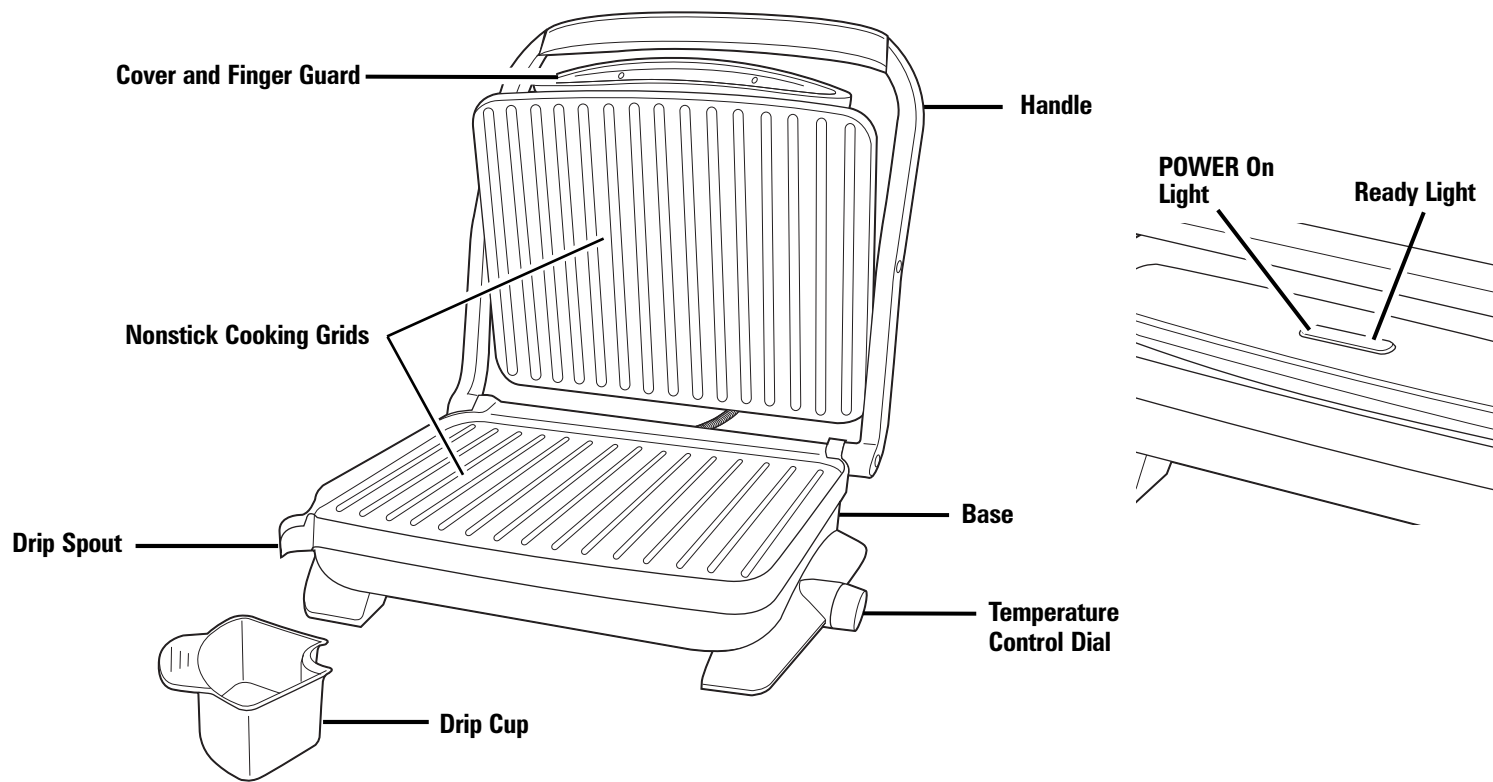
To avoid an electrical circuit overload, do not use another high wattage appliance on the same circuit with this appliance.

Grill is intended to be used in the closed position **ONLY**.

Do not store grill vertically on side or back.

Always use a hot mitt to protect hand when opening the grill.

Parts and Features



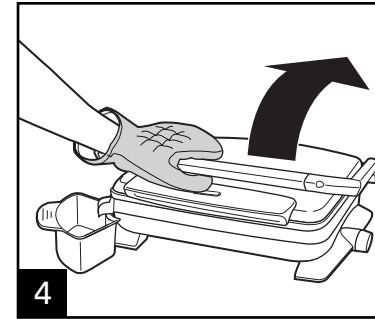
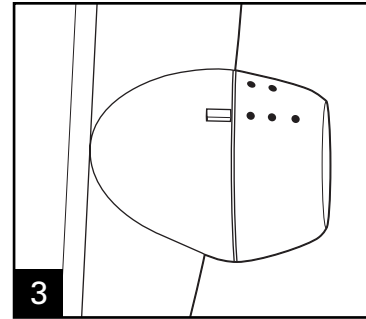
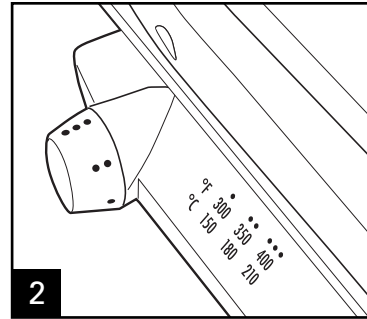
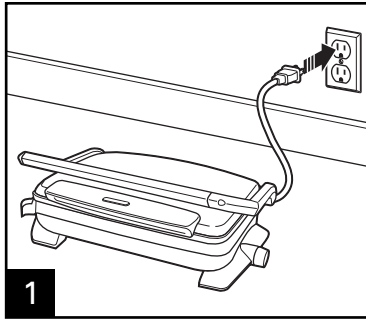
How to Use Grill/Panini Press

⚠ WARNING

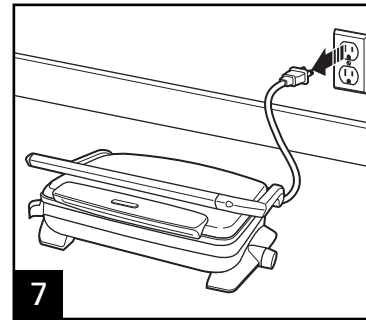
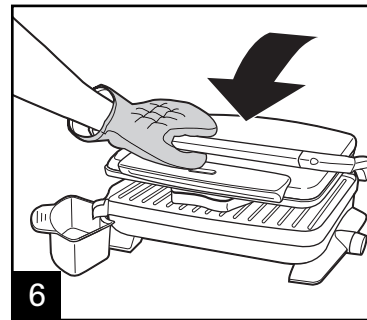
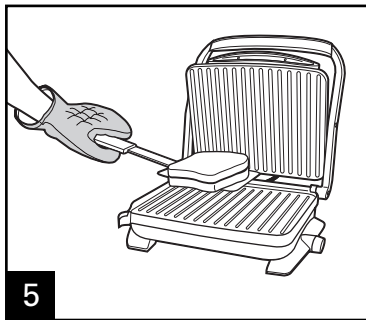
Burn Hazard. Always use a hot mitt to protect hand from contact with hot surfaces and steam during grilling.

Before First Use: See the "Cleaning" section to clean cooking surfaces.

NOTE: Do not use metal utensils when placing or removing food from grill.



Select desired temperature and let preheat for 4 to 6 minutes. Grill is ready when Ready Light comes on. See Grilling/ Cooking Chart.



When food is done, remove carefully and unplug unit.

Grilling/Cooking Chart

Always preheat grill before cooking.

NOTE: The setting for 375°F (190°C) is halfway between
•• (350°F/180°C) and ••• (400°F/205°C)

FOOD	GRILL TEMP/ KNOB SETTING	APPROXIMATE COOKING TIME	INTERNAL TEMP/DONENESS
Panini Sandwiches	300°F (150°C) •	4-5 min. (or until desired brownness)	desired brownness
Chicken Breast (boneless, skinless)	375°F (190°C) •• ← •••	10-12 min.	165°F (73°C)
Beef Steak, Ribeye (1-inch/2.5 cm thick)	400°F (205°C) •••	5-7 min.	160°F (71°C) for medium
Beef Burgers (4 oz/115 g)	375°F (190°C) •• ← •••	7-8 min.	165°F (73°C)
Fish	400°F (205°C) •••	Depends on thickness of fish	145°F (63°C)/or opaque and flakes easily with fork
Asparagus	400°F (205°C) •••	3-4 min. or until tender crisp	tender crisp
Green or Red Bell Pepper Strips	400°F (205°C) •••	3-4 min. or until tender crisp	tender crisp

NOTES:

- Length of cooking time and temperature may vary based on batch size and weight.
- Always follow package directions.
- When cooking meat, use meat thermometer to determine internal temperatures.
- Visit www.foodsafety.gov for more information on safe internal cooking temperatures.
- Visit www.hamiltonbeach.com for panini sandwich tips and recipes.

Care and Cleaning

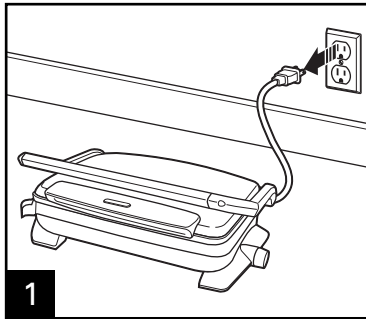
⚠ WARNING

Electrical Shock Hazard.

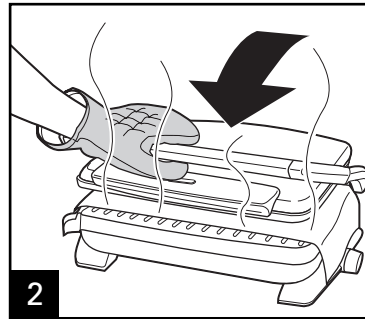
Disconnect power before cleaning. Do not immerse cord, plug or base in any liquid.

Burn Hazard. Always use a hot mitt to protect hand during cleaning.

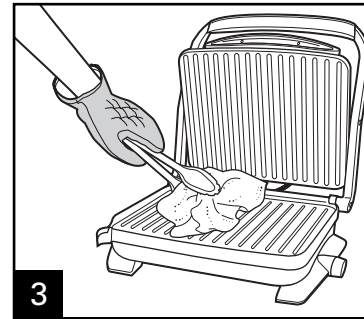
NOTE: Do not use metal utensils or abrasive cleansers when cleaning the grill.



1
Unplug grill while still hot.



2
Lay a wet paper towel on hot grill. Close and allow to steam.



3
When steam begins to subside (approximately 30 seconds), wipe grids with the still-wet paper towel held with tongs that will not scratch the nonstick coating.
NOTE: Do not let paper towel steam until dry or food will become more difficult to remove.

Troubleshooting

PROBLEM	PROBABLE CAUSE/SOLUTION
Grill won't turn on.	<ul style="list-style-type: none">• Is grill plugged in? POWER On Light (red) will come on.• Make sure electrical outlet is working. Test with a lamp known to be working.• Check your electrical breaker box.
Food is undercooked.	<ul style="list-style-type: none">• Food not cooked long enough. Time required will depend on temperature chosen. When grilling meats, use a meat thermometer to measure internal temperature. See Grilling/Cooking Chart for more information.• Select a higher temperature setting.• Always cook with cover closed.• Allow grill to preheat fully. Ready Light (green) will come on when fully preheated.• Visit www.foodsafety.gov for more information on safe internal cooking temperatures and temperatures for doneness of specific foods.
Food is overcooked.	<ul style="list-style-type: none">• Food cooked too long. Time required will depend on cooking temperature chosen. When grilling meats, use a meat thermometer to measure internal temperature. See Grilling/Cooking Chart for more information.• Select a lower temperature setting (especially for vegetables).

Warranty

LIMITED WARRANTY

This warranty applies to products purchased in the U.S. or Canada.

This product is warranted to be free from defects in material and workmanship for a period of one (1) year from the date of original purchase, except as noted below. During this period, we will repair or replace this product at our option. THE FOREGOING WARRANTY IS IN LIEU OF ANY OTHER WARRANTY OR CONDITION, WHETHER EXPRESS OR IMPLIED, WRITTEN OR ORAL INCLUDING, WITHOUT LIMITATION, ANY STATUTORY WARRANTY OR CONDITION OF MERCHANTABILITY OR FITNESS FOR A PARTICULAR PURPOSE. ANY LIABILITY IS EXPRESSLY LIMITED TO AN AMOUNT EQUAL TO THE PURCHASE PRICE PAID, AND ALL CLAIMS FOR SPECIAL, INCIDENTAL AND CONSEQUENTIAL DAMAGES ARE HEREBY EXCLUDED. There is no warranty with respect to the following, which may be supplied with this product, including without limitation: glass parts, glass containers, cutter/strainers, blades, seals, gaskets, clutches, motor brushes, and/or agitators, etc. This warranty extends only to the original consumer purchaser and does not cover a defect resulting from abuse, misuse, neglect including failure to clean product regularly in accordance with manufacturer's instructions, use for commercial purposes, or any use not in conformity with the printed directions. This warranty gives you specific legal rights, and you may also have other legal rights which vary from state to state, or province to province. Some states or provinces do not allow limitations on implied warranties or special, incidental or consequential damages, so the foregoing limitations may not apply to you.

If you have a claim under this warranty, **DO NOT RETURN THE APPLIANCE TO THE STORE!** Please call our **CUSTOMER SERVICE NUMBER**. (For faster service please have model, series, and type numbers ready for operator to assist you.)

CUSTOMER SERVICE NUMBERS

In the U.S. 1.800.851.8900

In Canada 1.800.267.2826

In Mexico 01.800.71.16.100

hamiltonbeach.com

KEEP THESE NUMBERS FOR FUTURE REFERENCE!

IMPORTANTES CONSEILS DE SÉCURITÉ

Au moment d'utiliser des appareils électriques, on doit toujours respecter les règles de sécurité élémentaires afin de minimiser les risques d'incendie, d'électrocution et des blessures, notamment celles qui suivent :

1. Lire toutes les instructions.
2. Ne pas toucher aux surfaces chaudes. Utiliser les poignées ou les boutons.
3. Pour éviter les risques d'électrocution, ne pas immerger l'appareil, le cordon ou la fiche dans l'eau ou tout autre liquide.
4. L'utilisation de tout appareil par ou près des enfants requiert une surveillance accrue.
5. Débrancher de la prise murale dès la fin de l'utilisation et avant le nettoyage.
6. La prudence est nécessaire lors du nettoyage d'un gril débranché, mais encore chaud. Respecter les instructions importantes indiquées.
7. Ne pas utiliser aucun appareil dont le cordon ou la prise est endommagé, ou toutes anomalies de fonctionnement de l'appareil, une chute ou tout autre dommage quel qu'il soit. Appeler la ligne sans frais du Service à la clientèle pour plus d'information à propos d'une vérification, réparation ou réglage.
8. Ne pas utiliser à l'extérieur.
9. L'utilisation d'accessoires non recommandés par le fabricant d'électroménagers peut causer des blessures ou endommager l'appareil.
10. Ne pas laisser pendre le cordon de la table ou du comptoir et éviter tout contact entre le cordon et les surfaces chaudes incluant la cuisinière.
11. Ne pas placer sur ou près d'une cuisinière électrique ou à gaz ou dans un four chaud.
12. Exercer une très grande prudence lors du déplacement d'un appareil contenant de l'huile chaude ou tout autre liquide chaud.
13. N'utiliser cet appareil que pour les fonctions auxquelles il est destiné.
14. Pour débrancher, tourner l'un des boutons au niveau de réglage le plus bas puis débrancher la fiche de la prise murale.

CONSERVER CES INSTRUCTIONS!

AUTRE CONSIGNE DE SÉCURITÉ POUR LE CONSOMMATEUR

Cet appareil est conçu pour une utilisation domestique seulement.

AVERTISSEMENT! Risque d'électrocution : Ce produit est doté d'une fiche polarisée (lame plus large) ou d'une fiche (2 broches) avec mise à la terre pour réduire le risque d'électrocution. Cette fiche s'insère d'une seule manière dans une prise avec mise à la terre. Ne pas modifier d'aucune manière le dispositif de sécurité de la fiche ou utiliser d'adaptateur. Si la fiche refuse de s'insérer, inversez-la. Si elle refuse toujours de s'insérer, faites remplacer la prise par un électricien.

La longueur du cordon installé sur cet appareil a été sélectionnée afin de réduire les risques d'enchevêtrement ou de faux pas causés par un fil trop long. L'utilisation d'une rallonge approuvée est permise si le cordon est trop court. Les caractéristiques électriques de la rallonge doivent être équivalentes ou supérieures aux caractéristiques de l'appareil. Prendre toutes les précautions nécessaires pour installer la rallonge de manière à

ne pas faire courir sur le comptoir ou sur une table pour éviter qu'un enfant ne tire sur le cordon ou trébuche accidentellement.

S'il s'agit d'un cordon d'alimentation à 3 brins doté d'une fiche avec mise à la terre, la rallonge doit également être de même type que le cordon.

Brancher d'abord la rallonge à l'appareil et ensuite effectuer le branchement dans la prise murale.

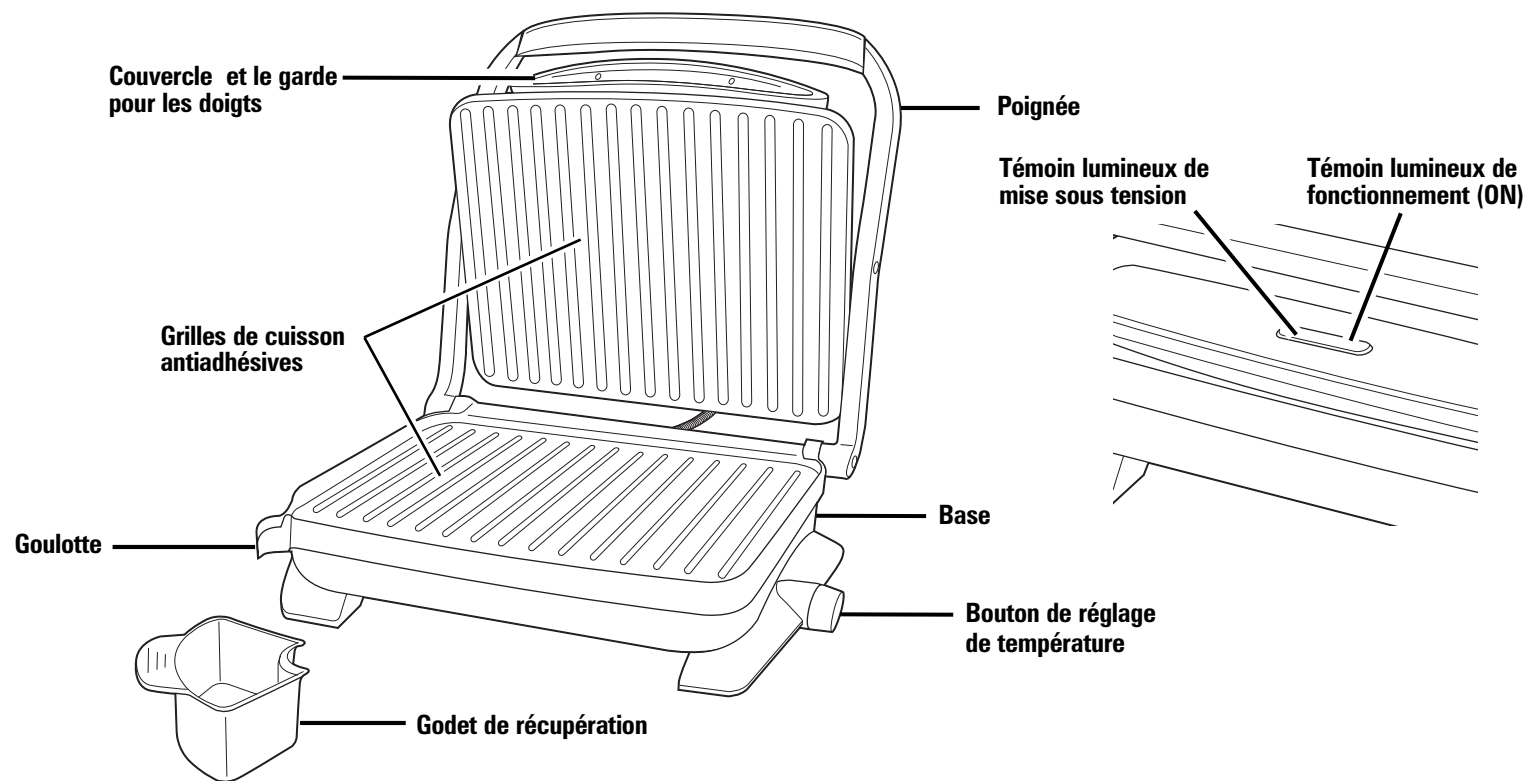
Pour éviter la surcharge du circuit électrique, ne pas utiliser un autre appareil à haute puissance sur le même circuit que cet appareil.

Ce gril est conçu pour être utilisé en position fermée **UNIQUEMENT**.

Ne pas ranger ce gril verticalement sur le côté ou sur son endos.

Pour éviter les brûlures, toujours utiliser un gant de cuisinier lorsque vous ouvrez le gril.

Pièces et caractéristiques

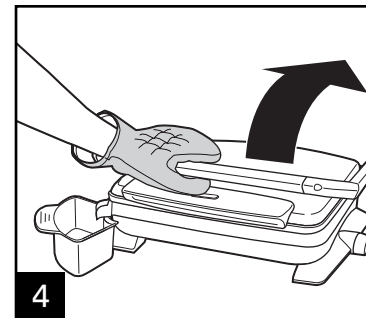
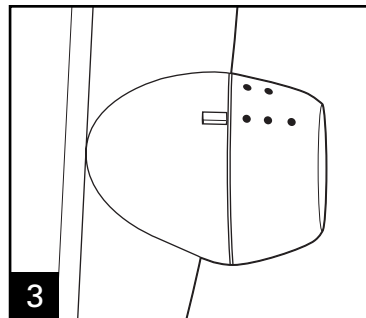
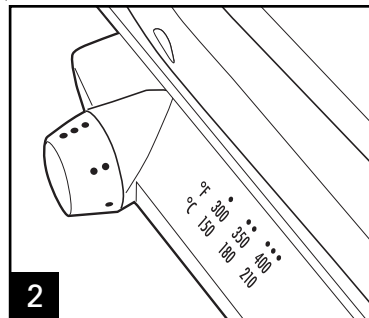
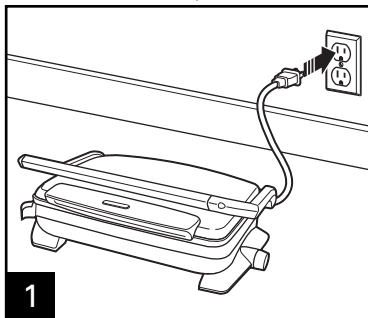


Utilisation du grill et de la presse à panini

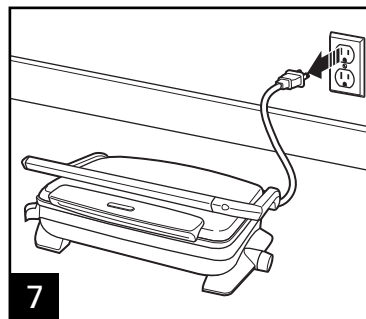
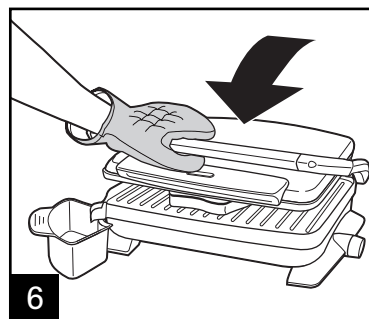
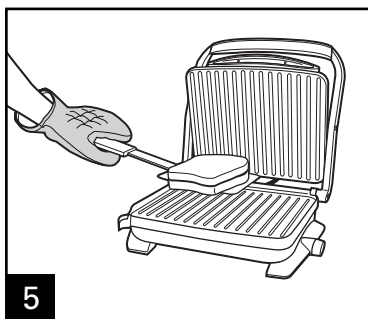
⚠ AVERTISSEMENT **Risque de brûlure.** Toujours utiliser un gant de cuisinier pour protéger les mains des surfaces chaudes et de la vapeur pendant la cuisson.

Avant la première utilisation : Voir le chapitre « Nettoyage » pour le nettoyage des surfaces de cuisson.

NOTE : Ne pas utiliser d'ustensiles métalliques pour déposer ou retirer les aliments du grill.



Choisir la température désirée et préchauffer pendant 4 à 6 minutes. Le grill est prêt lorsque le témoin lumineux de fonctionnement (ON). Voir le tableau de grillage et cuisson.



Retirer les aliments dès qu'ils sont cuits et débrancher l'appareil.

Tableau de grillage et cuisson

Toujours préchauffer le gril avant la cuisson.

NOTE : Le réglage de 375°F (190°C) se situe entre
•• (350°F/180°C) et ••• (400°F/205°C).

ALIMENT	TEMPÉRATURE DU GRIL/ BOUTON DE RÉGLAGE	TEMPS DE CUISSON APPROXIMATIF	TEMP. INTERNE/ CUISSON SÉCURITAIRE
Sandwichs Panini	300°F (150°C) •	4 à 5 min (ou jusqu'au degré de brunissage désiré)	brunissage désiré
Poitrine de poulet (désossée, sans peau)	375°F (190°C) •• ←	10 à 12 min.	165°F (73°C)
Bifteck, faux-filet 1 po (2,5 cm) d'épaisseur	400°F (205°C) •••	5 à 7 min.	160°F (71°C) pour une cuisson à point
Hamburgers (4 oz/115 g)	375°F (190°C) •• ←	7 à 8 min.	165°F (73°C)
Poisson	400°F (205°C) •••	Selon l'épaisseur du poisson	145°F (63°C)/ou opaque et flocons se détachant facilement à la fourchette
Asperges	400°F (205°C) •••	3-4 min. ou jusqu'à ce qu'elles soient légèrement croquantes	Légèrement croquants
Poivron vert ou rouge en lanières	400°F (205°C) •••	3-4 min. ou jusqu'à ce qu'elles soient légèrement croquantes	Légèrement croquants

NOTES :

- La durée de cuisson et la température peuvent varier selon la quantité et le poids.
- Toujours suivre les instructions sur l'emballage.
- Pour la cuisson de la viande, utiliser un thermomètre à viande pour vérifier la température interne.
- Visiter les différents sites gouvernementaux pour plus d'information à propos des températures internes de cuisson.
- Visiter www.hamiltonbeach.com pour des conseils et des recettes de sandwichs Panini.

Entretien et nettoyage

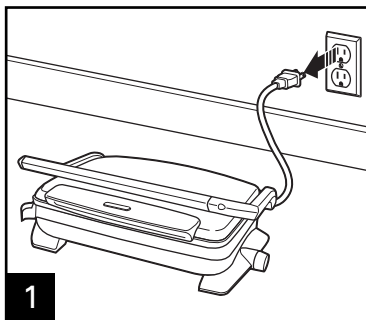
⚠ AVERTISSEMENT

Risque d'électrocution.

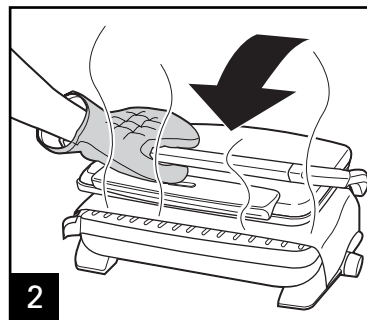
Débrancher l'appareil avant le nettoyage. Ne pas immerger le cordon, la fiche ou la base dans aucun liquide.

Risque de brûlure. Utiliser toujours un gant de cuisinier pour protéger les mains pendant le nettoyage.

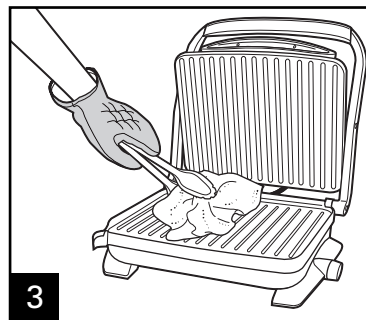
NOTE : Ne pas utiliser d'ustensiles métalliques ou de nettoyeurs abrasifs pour nettoyer la grille.



Débrancher l'appareil alors qu'il est encore chaud.



Déposer une serviette de papier humide sur la grille chaude. Fermer et laisser agir la vapeur.



Lorsque la vapeur commence à s'échapper (environ 30 secondes), essuyer les grilles avec la serviette de papier encore humide et des pinces qui n'endommageront pas le revêtement antiadhésif.

NOTE : Ne pas laisser la serviette de papier s'assécher, car les aliments seront plus difficiles à décoller.

Dépannage

PROBLÈME

CAUSE POSSIBLE/SOLUTION

Le gril refuse de fonctionner.

- Le gril est-il branché? Témoin lumineux de mise sous tension (rouge) s'allumera.
- S'assurer que la prise électrique fonctionne. Brancher une lampe pour vérifier le fonctionnement.
- Vérifier le disjoncteur du panneau électrique.

Les aliments ne sont pas assez cuits.

- La durée de cuisson des aliments est trop courte. La durée de cuisson requise dépendra de la température choisie. Pendant la cuisson des viandes, utiliser un thermomètre à viande pour évaluer la température interne. Voir le tableau de grillage et cuisson pour plus d'information.
- Choisir un réglage de température plus élevé.
- Toujours fermer le couvercle pendant la cuisson.
- Permettre le préchauffage complet du gril. Le témoin lumineux de fonctionnement (ON) et de préchauffage s'allume dès que le cycle de préchauffage est complété.
- Visitez les sites internet gouvernementaux pour plus d'information à propos des températures internes et sécuritaires de cuisson des aliments particuliers.

Les aliments sont trop cuits.

- La durée de cuisson des aliments est trop longue. La durée de cuisson requise dépendra de la température choisie. Pendant la cuisson des viandes, utiliser un thermomètre à viande pour évaluer la température interne. Voir le tableau de grillage et cuisson pour plus d'information.
- Choisir un réglage de température inférieur (particulièrement pour les légumes).

Garantie limitée

Cette garantie s'applique aux produits achetés aux USA ou au Canada.

Ce produit est garanti contre tout vice de matériau et de main-d'oeuvre pendant une période d'un (1) an à partir de sa date d'achat original, sauf indication suivante. Pendant cette période, nous réparerons ou remplacerons ce produit à notre choix. LA PRÉSENTE GARANTIE REMPLACE TOUTE AUTRE GARANTIE OU CONDITION, EXPRESSE OU IMPLIQUÉE, ÉCRITE OU ORALE, Y COMPRIS, SANS S'Y LIMITER, TOUTE GARANTIE STATUTAIRE OU CONDITION DE QUALITÉ MARCHANDE OU DE CONVENANCE À UN USAGE PARTICULIER, TOUTE RESPONSABILITÉ EST EXPRESSÉMENT LIMITÉE À UN MONTANT ÉGAL AU PRIX D'ACHAT PAYÉ ET TOUTES RÉCLAMATIONS POUR DOMMAGE SPÉCIAL, INCIDENT ET CONSÉQUENT SONT PAR LA PRÉSENTE EXCLUSES. Il n'y a pas de garantie à l'égard des articles suivants qui sont sujet à usure, qui peuvent être fournis avec ce produit, y compris, sans s'y limiter : les filtres. Cette garantie ne s'étend qu'à l'acheteur consommateur original et ne couvre aucune panne entraînée par un mauvais usage, un usage abusif, de la négligence, y compris une absence de nettoyer le produit régulièrement conformément aux instructions du fabricant, une utilisation à des fins commerciales, ou tout autre usage ne se conformant pas aux instructions imprimées. Cette garantie vous donne des droits juridiques particuliers, et vous pouvez également posséder d'autres droits juridiques qui varient d'un État à l'autre, ou d'une province à l'autre. Certains États ou provinces ne permettent pas de limites de garanties sur les dommages impliqués ou spéciaux, incidents ou secondaires, si bien que les limites de la présente peuvent ne pas s'appliquer à vous.

Si vous avez une réclamation en vertu de la présente garantie, NE RENVOYEZ PAS L'APPAREIL AU MAGASIN! Veuillez appeler notre NUMÉRO DE SERVICE À LA CLIENTÈLE (pour accélérer le service, préparez les numéros de modèle, de série et de type pour vous aider).

NUMÉROS DU SERVICE À LA CLIENTÈLE

Aux USA 1.800.851.8900

Au Canada 1.800.267.2826

Au Mexique 01.800.71.16.100

hamiltonbeach.ca

CONSERVEZ CES NUMÉROS COMME RÉFÉRENCES FUTURES !

SALVAGUARDIAS IMPORTANTES

Cuando use aparatos eléctrico, siempre deben de seguirse precauciones básicas de seguridad para reducir riesgos de fuego, descargas eléctricas, y/o lesiones a personas, incluyendo lo siguiente:

1. Lea todas las instrucciones.
2. Verifique que el voltaje de su instalación corresponda con el del producto.
3. No toque superficies calientes. Use las manijas o perillas.
4. Para protegerse contra riesgos de descarga eléctrica, no sumerja el aparato, cable o enchufe en agua u otro líquido.
5. Se requiere de una estrecha supervisión cuando cualquier aparato está siendo usado por o cerca de niños.
6. Desconecte de la toma cuando no esté en uso o antes de limpiar.
7. Se debe de tener cuidado cuando se limpie la parrilla de que haya sido desconectada y aún esté caliente. Siga las instrucciones especiales que se proveen.
8. No opere ningún aparato que tenga un cable o enchufe dañado o después de un mal funcionamiento del aparato, o si se cayó o dañó de cualquier manera. Llame a nuestro número de servicio al cliente Lada sin costo para información sobre examinación, reparación o ajuste.
9. No lo use en exteriores.
10. El uso de aditamentos de accesorio no recomendados por el fabricante del aparato pueden cuasar lesiones o daños a la unidad.
11. No deje que el cable cuelgue del borde de la mesa o cubierta, o toque superficies calientes, incluyendo la estufa.
12. No coloque sobre o cerca de quemadores de gas o eléctricos calientes, o en un horno caliente.
13. Se debe tener precaución extrema cuando se mueva un aparato que contiene aceite caliente u otros líquidos calientes.
14. No use el aparato con otro propósito que no sea para el que fue hecho.
15. Para desconectar, ponga cualquier control en su ajuste mínimo, luego remueva el enchufe de la toma de la pared.

¡GUARDE ESTAS INSTRUCCIONES!

MÁS INFORMACIÓN DE SEGURIDAD PARA EL CONSUMIDOR

Este aparato está planeado para uso doméstico.

¡ADVERTENCIA! Peligro de Descarga: Este producto es provisto con un enchufe ya sea polarizado (con un aspa ancha) o aterrizado (2-clavija) para reducir el riesgo de descarga eléctrica. El enchufe entra sólo de una manera en una toma polarizada o aterrizada. No venza el propósito de seguridad del enchufe al modificarlo en ninguna forma o usando un adaptador. Si el enchufe no entra, invierta el enchufe. Si aún no entra, haga que un eléctrico reemplace la toma.

La longitud del cable usado para este aparato fue seleccionado para reducir los riesgos de enredarse o tropezarse con un cable más largo. Si se necesita un cable más largo se puede usar una extensión aprobada. La clasificación eléctrica de la cable extensión debe ser igual o mayor que la clasificación del aparato. Se debe de tener cuidad de acomodar el cable extensión no cubra

16

una cubierta o mesa y que pueda ser jalado por un niño o pueda provocar un tropiezo accidental.

Si el cable de corriente es cable de 3 hilos aterrizado con clavija de conexión a tierra, el cable de extensión debe también ser un cable de 3 hilos aterrizado.

Un cable extensión debe ser conectado primero al aparato, antes de que sea conectado a la toma.

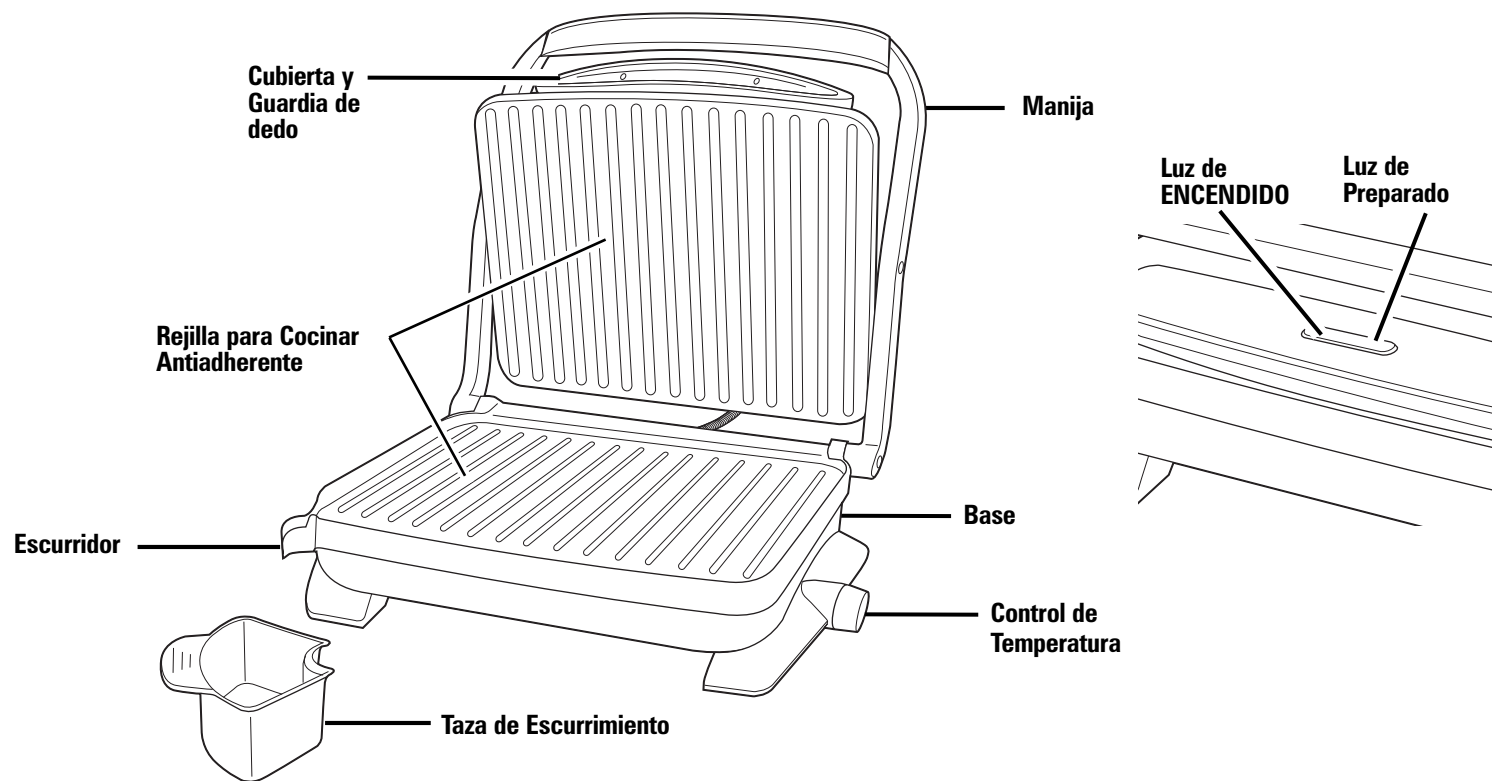
Para evitar sobrecargas en el circuito eléctrico, no use otro aparato de alto consumo de watts en el mismo circuito de este aparato.

La parrilla está diseñada para usarse en posición cerrada ÚNICAMENTE.

No almacene la parrilla verticalmente sobre un costado o la parte posterior.

Siempre use guantes para cocina para proteger las manos al abrir la parrilla.

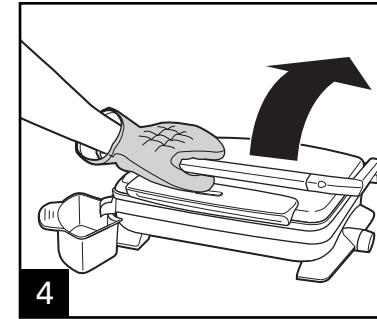
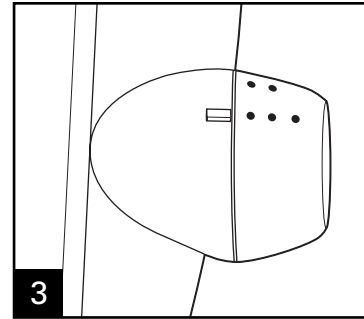
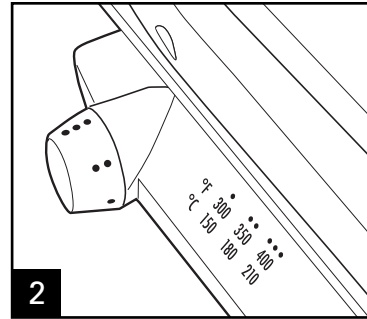
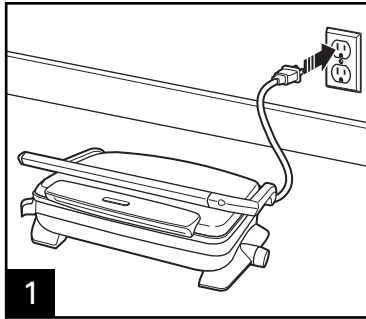
Partes y Características



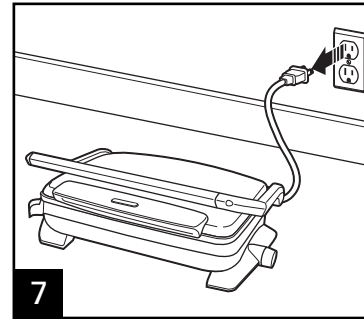
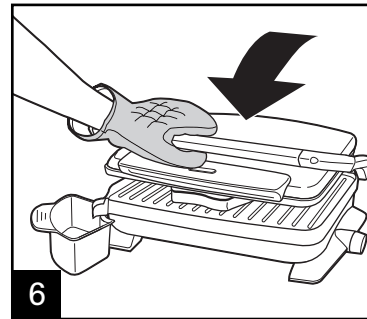
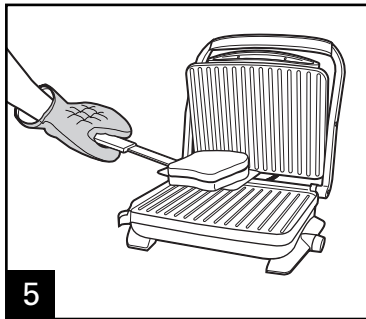
Como Usar la Parrilla/ Prensa de Panini

⚠ ADVERTENCIA Peligro de Quemarse. Siempre use guantes para cocina para proteger las manos del contacto con superficies calientes y vapor durante la parrillada.

ANTES DE USAR POR PRIMERA VEZ: Vea la sección de "Limpieza" para limpiar las superficies de cocción. **NOTA:** No use utensilios de metal cuando coloque o remueva comida de la parrilla.



Seleccione la temperatura deseada y deje precalentar por 4 a 6 minutos. La parrilla está lista cuando la Luz de Preparado. Vea la Tabla de Parrillada/Cocinado.



Cuando esté lista la comida, remueva cuidadosamente y desconecte la unidad.

Tabla de Parrillada/Cocinado

Siempre precaliente la parrilla antes de cocinar
NOTA: El ajuste de 375°F (190°C) está a mitad de camino entre •• (350°F/180°C) y ••• (400°F/205°C).

ALIMENTO	PERILLA DE AJUSTE/ TEMP DE LA PARRILLA	TIEMPO DE COCINADO APROXIMADO	TEMPERATURA INTERNA/ CONSISTENCIA
Sándwiches Panini	300°F (150°C) •	4-5 min. (o hasta el tostado deseado)	tostado deseado
Pechuga de Pollo (sin hueso, sin pellejo)	375°F (190°C) •• ← •••	10-12 min.	165°F (73°C)
Bistec, Ribeye (1 pulgada/2,5 cm de espesor)	400°F (205°C) •••	5-7 min.	160°F (71°C) para medio
Hamburguesas de Carne (4 oz/115 g)	375°F (190°C) •• ← •••	7-8 min.	165°F (73°C)
Pescado	400°F (205°C) •••	Depende del espesor del pescado	145°F (63°C)/o opaco y se descascara fácil con el tenedor
Espárragos	400°F (205°C) •••	3-4 min. o hasta que esté crujiente suave	crujiente suave
Tiras de Pimienta Rojas o Verdes	400°F (205°C) •••	3-4 min. o hasta que esté crujiente suave	crujiente suave

NOTAS:

- El tiempo y temperatura de cocinado puede variar basado en el tamaño y peso del manojo.
- Siempre siga las indicaciones del paquete.
- Cuando cocine carne, use el termómetro de carne para determinar las temperaturas internas.
- Visite www.foodsafety.gov para más información sobre temperaturas de cocinado internas seguras.
- Visite www.hamiltonbeach.com para consejos y recetas para sandwiches panini.

Cuidado y limpieza

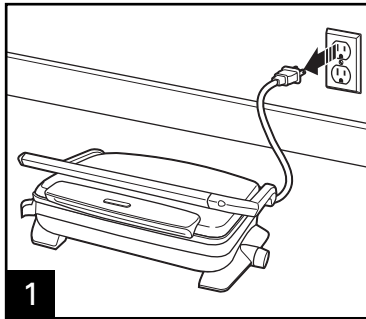
⚠ ADVERTENCIA

Peligro de Descarga Eléctrica.

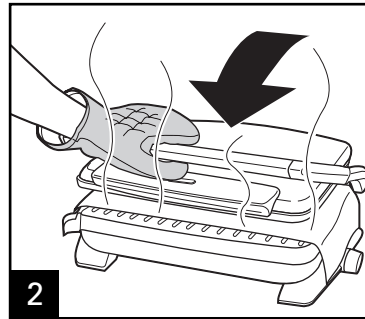
Desconecte la energía antes de limpiar. No sumerja el cable, enchufe o base en ningún líquido.

Peligro de Quemarse. Siempre use guantes para cocina para proteger manos durante la limpieza.

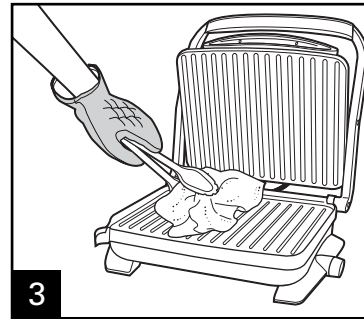
NOTA: No use utensilios de metal o limpiadores abrasivos cuando limpie la parrilla.



1 Desconecte la parrilla cuando aún esté caliente.



2 Coloque una toallita de papel mojada en la parrilla caliente. Cierre y deje que haga vapor.



3 Cuando deje de hacer vapor (aproximadamente 30 segundos), limpie las parrillas con una toalla de papel aún mojada sujeta con pinzas que no tallen el recubrimiento antiadherente.
NOTA: No deje que la toalla de papel haga vapor hasta secarse o se hará más difícil remover la comida.

Resolviendo problemas

PROBLEMA	PROBABLE CAUSE/SOLUTION
La parrilla no se enciende	<ul style="list-style-type: none"> • ¿Está conectada la parrilla? La luz de ENCENDIDO (roja) se encenderá. • Asegúrese que la toma eléctrica esté funcionando. Pruebe con una lámpara que sabe que funciona. • Revise su tablero de interruptores.
A la comida le falta cocer.	<ul style="list-style-type: none"> • La comida no se cocina el tiempo suficiente. El tiempo requerido dependerá de la temperatura seleccionada. Cuando cocine carne, use un termómetro de carne para medir la temperatura interna. Vea la Tabla de Parrillada/Cocinado para más información. • Seleccione un ajuste de temperatura más alto. • Siempre cocine con la cubierta cerrada. • Deje que la parrilla se precaliente completamente. La Luz de Preparado se encenderá cuando esté completamente precalentado. • Visite www.foodsafety.gov para más información sobre temperaturas internas de cocinado y temperaturas para consistencia de alimentos en específico.
La comida se cocina de mas.	<ul style="list-style-type: none"> • La comida se cocina por mucho tiempo. El tiempo requerido dependerá de la temperatura de cocimiento escogida. Cuando cocine carne, use un termómetro de carne para medir la temperatura interna. Vea la Tabla de Parrillada/Cocinado para más información. • Seleccione un ajuste de temperatura más bajo (especialmente para vegetales).

Hamilton Beach®

Grupo HB PS, S.A. de C.V.
 Monte Elbruz No. 124 Int. 601
 Col. Palmitas Polanco
 México, D.F. C.P. 11560
 01-800-71-16-100

PÓLIZA DE GARANTÍA

PRODUCTO:	MARCA:	MODELO:
<p>Grupo HB PS, S.A. de C.V. cuenta con una Red de Centros de Servicio Autorizada, por favor consulte en la lista anexa el nombre y dirección de los establecimientos en la República Mexicana en donde usted podrá hacer efectiva la garantía, obtener partes, componentes, consumibles y accesorios; así como también obtener servicio para productos fuera de garantía. Para mayor información llame sin costo: Centro de Atención al consumidor: 01 800 71 16 100</p>		
<p>Grupo HB PS, S.A. de C.V. le otorga a partir de la fecha de compra: GARANTÍA DE 1 AÑO.</p>		
COBERTURA		
<ul style="list-style-type: none"> • Esta garantía ampara, todas las piezas y componentes del producto que resulten con defecto de fabricación incluyendo la mano de obra. • Grupo HB PS, S.A. de C.V. se obliga a reemplazar, reparar o reponer, cualquier pieza o componente defectuoso; proporcionar la mano de obra necesaria para su diagnóstico y reparación, todo lo anterior sin costo adicional para el consumidor. • Esta garantía incluye los gastos de transportación del producto que deriven de su cumplimiento dentro de su red de servicio. 		
LIMITACIONES		
<ul style="list-style-type: none"> • Esta garantía no ampara el reemplazo de piezas deterioradas por uso o por desgaste normal, como son: cuchillas, vasos, jarras, filtros, etc. • Grupo HB PS, S.A. de C.V. no se hace responsable por los accidentes producidos a consecuencia de una instalación eléctrica defectuosa, ausencia de toma de tierra, clavija de enchufe en mal estado, etc. 		
EXCEPCIONES		
<p>Esta garantía no será efectiva en los siguientes casos:</p> <ol style="list-style-type: none"> a) Cuando el producto se hubiese utilizado en condiciones distintas a las normales. (Uso industrial, semi-industrial o comercial.) b) Cuando el producto no hubiese sido operado de acuerdo con el instructivo de uso. c) Cuando el producto hubiese sido alterado o reparado por personas no autorizadas por Grupo HB PS, S.A. de C.V. el fabricante nacional, importador o comercializador responsable respectivo. <p>El consumidor puede solicitar que se haga efectiva la garantía ante la propia casa comercial donde adquirió su producto, siempre y cuando Grupo HB PS, S.A. de C.V. no cuente con talleres de servicio.</p>		

PROCEDIMIENTO PARA HACER EFECTIVA LA GARANTÍA

- Para hacer efectiva la garantía no deben exigirse mayores requisitos que la presentación del producto y la póliza correspondiente, debidamente sellada por el establecimiento que lo vendió.
- Para hacer efectiva la garantía, lleve su aparato al Centro de Servicio Autorizado más cercano a su domicilio (consulte la lista anexa).
- Si no existe Centro de Servicio Autorizado en su localidad llame a nuestro Centro de Atención al Consumidor para recibir instrucciones de como hacer efectiva su garantía.
- El tiempo de reparación, en ningún caso será mayor de 30 días naturales contados a partir de la fecha de recepción del producto en nuestros Centros de Servicio Autorizados.
- En caso de que el producto haya sido reparado o sometido a mantenimiento y el mismo presente deficiencias imputables al autor de la reparación o del mantenimiento dentro de los treinta días naturales posteriores a la entrega del producto al consumidor, éste tendrá derecho a que sea reparado o mantenido de nuevo sin costo alguno. Si el plazo de la garantía es superior a los treinta días naturales, se estará a dicho plazo.
- El tiempo que duren las reparaciones efectuadas al amparo de la garantía no es computable dentro del plazo de la misma. Cuando el bien haya sido reparado se iniciará la garantía respecto de las piezas repuestas y continuará con relación al resto. En el caso de reposición del bien deberá renovarse el plazo de la garantía.

DÍA__ MES__ AÑO__

Si desea hacer comentarios o sugerencias con respecto a nuestro servicio o tiene alguna queja derivada de la atención recibida en alguno de nuestros Centros de Servicio Autorizados, por favor dirigirse a:

GERENCIA INTERNACIONAL DE SERVICIO

01 800 71 16 100

Email: mexico.service@hamiltonbeach.com.mx

RED DE CENTROS DE SERVICIO AUTORIZADA GRUPO HB PS, S.A. DE C.V.**Distrito Federal****ELECTRODOMÉSTICOS**

Av. Plutarco Elías Calles No. 1499

Zacahuitzco MEXICO 09490 D.F.

Tel: 01 55 5235 2323 • Fax: 01 55 5243 1397

CASA GARCÍA

Av. Patriotismo No. 875-B

Mixcoac MEXICO 03910 D.F.

Tel: 01 55 5563 8723 • Fax: 01 55 5615 1856

Nuevo Leon**FERNANDO SEPULVEDA REFACCIONES**

Ruperto Martínez No. 238 Ote.

Centro MONTERREY, 64000 N.L.

Tel: 01 81 8343 6700 • Fax: 01 81 8344 0486

Jalisco**SERVICIOS DE MANTENIMIENTO CASTILLO**

Garibaldi No. 1450

Ladrón de Guevara

GUADALAJARA 44660 Jal.

Tel: 01 33 3825 3480 • Fax: 01 33 3826 1914

Chihuahua**DISTRIBUIDORA TURMIX**

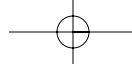
Av. Paseo Triunfo de la Rep. No. 5289 Local 2 A.

Int. Hipermart

Alamos de San Lorenzo

CD. JUAREZ 32340 Chih.

Tel: 01 656 617 8030 • Fax: 01 656 617 8030

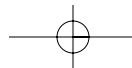
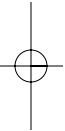
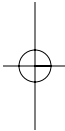


Modelo:
25324

Tipo:
G36

Características Eléctricas:
120V~ 60Hz 1500 W

Los números de modelo también pueden estar seguidos del sufijo "MX".



Free Manuals Download Website

<http://myh66.com>

<http://usermanuals.us>

<http://www.somanuals.com>

<http://www.4manuals.cc>

<http://www.manual-lib.com>

<http://www.404manual.com>

<http://www.luxmanual.com>

<http://aubethermostatmanual.com>

Golf course search by state

<http://golfingnear.com>

Email search by domain

<http://emailbydomain.com>

Auto manuals search

<http://auto.somanuals.com>

TV manuals search

<http://tv.somanuals.com>