

# *Food Chopper*

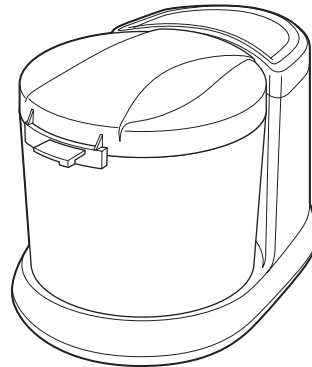
**READ BEFORE USE**

# *Hachoir*

**LIRE AVANT L'UTILISATION**

# *Picadora de alimentos*

**LEA ANTES DE USAR**



English .....	2
USA: 1-800-851-8900	
Français .....	8
Canada : 1-800-267-2826	
Español .....	15
En México: 01-800-71-16-100	
Le invitamos a leer cuidadosamente este instructivo antes de usar su aparato.	

840128800

## IMPORTANT SAFEGUARDS

When using electrical appliances, basic safety precautions should always be followed including the following:

1. Read all instructions.
2. To reduce the risk of electrical shock do not put cord, plug, or base in water or other liquid.
3. Close supervision is necessary when any appliance is used by or near children.
4. Unplug from outlet when not in use, before putting on or taking off parts, and before cleaning.
5. Avoid contacting moving parts.
6. Do not operate any appliance with a damaged cord or plug, or after the appliance malfunctions, or has been dropped or damaged in any manner. Call our toll-free customer service number for information on examination, repair, or electrical or mechanical adjustment.
7. The use of attachments not recommended or sold by Hamilton Beach/Proctor-Silex, Inc. may cause fire, electric shock or injury.
8. Do not use outdoors.
9. Do not let cord hang over edge of table or counter, or touch hot surface including stove.
10. Keep hands and utensils away from moving blades while processing food to reduce the risk of severe injury to persons or damage to the food processor. A scraper may be used but must be used only when the food processor is not running.
11. Blades are sharp. Handle carefully.
12. This appliance is intended for processing small quantities of food for immediate consumption. This appliance is not intended to prepare large quantities of food at one time.
13. To reduce the risk of injury, never place cutting blade on base without first putting bowl properly in place.
14. Be certain cover is securely locked in place before operating appliance.
15. Do not attempt to defeat the cover interlock mechanism.

## SAVE THESE INSTRUCTIONS!

2

## OTHER CONSUMER SAFETY INFORMATION

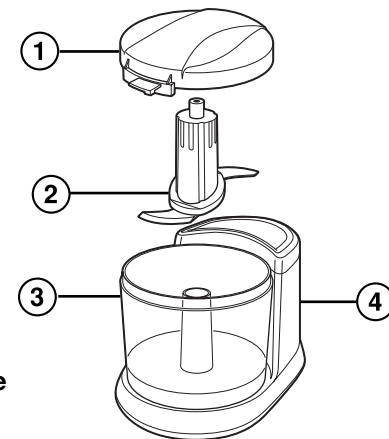
**This appliance is intended for household use only.**

This appliance is equipped with a polarized plug. This type of plug has one blade wider than the other. The plug will fit into an electrical outlet only one way. This is a safety feature intended to help reduce the risk of electrical shock. If you are unable to insert the plug into the outlet, try reversing the plug. If the plug should still fail to fit, contact a qualified electrician to replace the obsolete outlet. Do not attempt to defeat the safety purpose of the polarized plug by modifying the plug in any way.

The length of the cord used on this appliance was selected to reduce the hazards of becoming tangled in, or tripping over a longer cord. If a longer cord is necessary an approved extension cord may be used. The electrical rating of the extension cord must be equal to or greater than the rating of the food chopper. Care must be taken to arrange the extension cord so that it will not drape over the countertop or tabletop where it can be pulled on by children or accidentally tripped over.

## Parts and Features

1. Cover
2. Blade
3. Bowl
4. Base



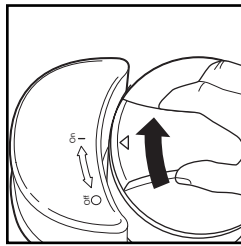
### Before First Use:

Wash cover, bowl, and blade in hot, soapy water. **The blade is sharp; handle carefully.** Rinse and dry.

3

## How to Use

1. Read "Chopping Tips."
2. Make sure chopper is unplugged. Lock bowl onto base by aligning tabs on bowl with slots in base. Turn clockwise.
3. Place blade in bowl over center shaft. Turn until blade slips down to bottom of bowl. **Blade is sharp; handle carefully.**
4. Place food in bowl.
5. Place cover on bowl.
6. Plug into electrical outlet.
7. To turn unit on, turn cover to ON (I) position. For continuous operation, the cover must be held in the ON (I) position. See illustration.
8. To turn unit off, turn cover counterclockwise to OFF (O) position. Do not remove cover until blade has stopped turning.
9. Remove cover. Unlock bowl by turning counterclockwise. Remove bowl from base. **Carefully remove blade. Blade is sharp; handle carefully.**
10. Unplug unit from outlet when not in use.



## Chopping Tips

- The bowl has a **capacity of 1½ cups (375 ml)**. For liquid ingredients, do not exceed ¾ cup (175 ml).
- For more control, process by turning the cover to ON (I) position briefly then releasing. Check consistency and continue if desired.
- Tear **bread** into pieces, then process to make bread crumbs. Break **crackers or cookies** into pieces, then process into crumbs for use as recipe ingredients or pie crusts.
- To chop carrots, celery, mushrooms, green pepper, or onion, **cut into 1 inch chunks** and place in bowl. This will result in more uniform consistency.
- Chop nuts; mince parsley, basil, chives, or garlic.
- Puree small amounts of **cooked fruit or vegetables** for baby food or use as a base for sauces or soups.
- **Do not** process raw meat, cheese, coffee beans, whole squares of baking chocolate, or whole, hard spices in the food chopper. This could damage the chopper.

## How to Clean

1. Wash cover, bowl, and blade in hot, soapy water. **Blade is sharp; handle carefully.** Rinse and dry. The cover, bowl, and blade may also be washed in top rack of automatic dishwasher.
2. Reassemble for safe storage.
3. To clean the base, wipe with a damp cloth. Do not use abrasive cleaners. Do not immerse base in water.

## Customer Service

If you have a question about your food chopper, call our toll-free customer service number. Before calling, please note the model, type, and series numbers and fill in that information below. These numbers can be found on the bottom of your food chopper. This information will help us answer your question much more quickly.

**MODEL:** \_\_\_\_\_ **TYPE:** \_\_\_\_\_ **SERIES:** \_\_\_\_\_

The following warranty applies only to product purchased in the United States and Canada.

### LIMITED WARRANTY

This product is warranted to be free from defects in material and workmanship for a period of one (1) year for Hamilton Beach products or one hundred eighty (180) days for Proctor-Silex and Traditions products from the date of original purchase, except as noted below. During this period, we will repair or replace this product, at our option, at no cost. THE FOREGOING WARRANTY IS IN LIEU OF ANY OTHER WARRANTY, WHETHER EXPRESS OR IMPLIED, WRITTEN OR ORAL INCLUDING ANY WARRANTY OF MERCHANTABILITY OR FITNESS FOR A PARTICULAR PURPOSE. ANY LIABILITY IS EXPRESSLY LIMITED TO AN AMOUNT EQUAL TO THE PURCHASE PRICE PAID, AND ALL CLAIMS FOR SPECIAL, INCIDENTAL AND CONSEQUENTIAL DAMAGES ARE HEREBY EXCLUDED. There is no warranty with respect to the following items that are subject to wear, which may be supplied with this product: glass parts, glass containers, cutter/strainers, blades, drip valve seals, gaskets, clutches, and/or agitators. This warranty extends only to the original consumer purchaser and does not cover a defect resulting from abuse, misuse, neglect, use for commercial purposes, or any use not in conformity with the printed directions. This warranty gives you specific legal rights, and you may also have other legal rights which vary from state to state, or province to province. Some states or provinces do not allow limitations on implied warranties or special, incidental or consequential damages, so the foregoing limitations may not apply to you.

If you have a claim under this warranty, DO NOT RETURN THE APPLIANCE TO THE STORE! Please call our CUSTOMER SERVICE NUMBER. (For faster service please have model, series, and type numbers ready for operator to assist you.)

### CUSTOMER SERVICE NUMBERS

In the U.S. 1-800-851-8900  
In Canada 1-800-267-2826

[hamiltonbeach.com](http://hamiltonbeach.com) or [proctorsilex.com](http://proctorsilex.com)

**KEEP THESE NUMBERS FOR FUTURE REFERENCE!**

## PRÉCAUTIONS IMPORTANTES

Lors de l'utilisation d'appareils électriques, des précautions d'usage doivent être respectées, y compris les instructions suivantes :

1. Lire toutes les instructions.
2. Pour prévenir le risque de choc électrique, ne pas immerger la base, le cordon ou la fiche dans l'eau ou d'autres liquides.
3. Une surveillance étroite est nécessaire lors de l'utilisation de l'appareil par des enfants ou à proximité d'eux.
4. Débrancher de la prise murale lorsque l'appareil ne sert pas, avant d'y ajouter des pièces ou d'en retirer, ainsi qu'avant de procéder à son nettoyage.
5. Éviter de toucher les pièces mobiles.
6. Ne pas faire fonctionner un appareil présentant une fiche ou un cordon endommagé, après une panne, une chute ou encore après tout endommagement. Composer notre numéro de service à la clientèle sans frais d'interurbain pour des renseignements concernant l'examen, la réparation ou l'ajustement électrique ou mécanique.
7. L'utilisation de pièces accessoires non recommandées ou non vendues par le fabricant risque de provoquer un incendie, un choc électrique ou des blessures corporelles.
8. Ne pas utiliser à l'extérieur.
9. Ne pas laisser le cordon pendre d'un bord de table ou d'un comptoir, ou entrer en contact avec une surface chaude, y compris une cuisinière.
10. Garder mains et ustensiles à l'écart des lames mobiles pendant le traitement des aliments pour réduire le risque de blessures corporelles graves ou d'endommagement du hachoir. On peut se servir d'un racloir à condition que l'appareil ne soit pas en marche.
11. Les lames sont coupantes, les manipuler avec précaution.

12. Cet appareil est destiné au traitement de petites quantités de nourriture pour consommation immédiate et non pas pour le traitement à l'avance de grandes quantités.
13. Pour réduire le risque de blessures, ne jamais mettre les lames tranchantes dans la base avant d'avoir d'abord bien mis le bol en place.
14. S'assurer que le couvercle est fermement mis en place avant de faire fonctionner l'appareil.
15. Ne pas essayer de contourner le mécanisme de verrouillage du couvercle.

## CONSERVEZ CES INSTRUCTIONS !

### RENSEIGNEMENTS POUR LA SÉCURITÉ

**Cet appareil est conçu uniquement pour l'usage domestique.**

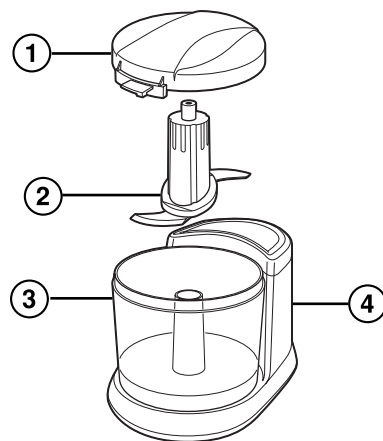
Cet appareil est muni d'une fiche polarisée. Ce type de fiche présente une broche plus large que l'autre. Par mesure de sécurité, la fiche ne peut être introduite dans une prise que dans un sens seulement. Il s'agit d'une caractéristique de sécurité visant à réduire le risque de choc électrique. Si la fiche ne peut pas être insérée dans la prise, la tourner dans l'autre sens. Si elle ne peut toujours pas être insérée dans la prise, contacter un électricien pour qu'il remplace la prise désuète. Ne pas essayer de contourner l'objectif de sécurité de la fiche polarisée en la modifiant de quelque manière que ce soit.

La longueur du cordon de cet appareil a été choisie de façon à ce que l'on ne risque pas de trébucher dessus. Si un cordon plus long est nécessaire, utiliser une rallonge appropriée. Le calibrage de la rallonge doit être le même que celui de l'appareil ou supérieur. Lorsqu'on utilise une rallonge, s'assurer qu'elle ne traverse pas la zone de travail, que des enfants ne puissent pas tirer dessus par inadvertance et qu'on ne puisse pas trébucher dessus.

## Pièces et caractéristiques

1. Couvercle
2. Lame
3. Bol
4. Base

**Avant d'utiliser le hachoir pour la première fois :** lavez le couvercle, le bol et la lame à l'eau chaude savonneuse. **La lame est coupante ; manipulez-la avec précaution.** Rincez et séchez.



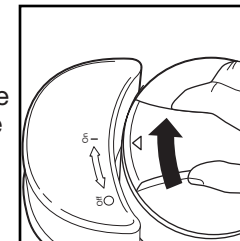
## Mode d'emploi

1. Veuillez lire la section « Conseils pratiques concernant l'utilisation du hachoir ».
2. Assurez-vous que le hachoir est débranché. Verrouillez le bol dans la base, en faisant coïncider les tiges situées sur le bol avec les fentes de la base. Faites tourner le bol dans le sens des aiguilles d'une montre.
3. Mettez la lame dans le bol au-dessus de la tige centrale. Tournez jusqu'à ce que la lame glisse dans le fond du bol. **La lame est coupante, manipulez-la avec précaution.**
4. Mettez les aliments dans le bol.
5. Posez le couvercle sur le bol.

10

## Mode d'emploi

6. Branchez l'appareil dans la prise électrique murale.
  7. Pour mettre l'appareil en marche, tournez le couvercle sur la position de marche (I). Pour un fonctionnement continu, le couvercle doit être maintenu dans la position de marche (I). Reportez-vous à l'illustration.
  8. Pour mettre l'appareil hors tension, tournez le couvercle dans le sens inverse des aiguilles d'une montre sur la position d'arrêt (O). Ne retirez pas le couvercle avant que la lame ait arrêté de tourner.
  9. Retirez le couvercle. Déverrouillez le bol en le faisant tourner dans le sens contraire des aiguilles d'une montre. Retirez le bol de la base. Retirez la lame avec précaution. **La lame est coupante ; manipulez-la avec précaution.**
  10. Débranchez l'appareil de la prise lorsqu'il ne sert pas.
- SI LE HACHOIR NE SE MET PAS EN MARCHÉ :** Passez en revue toutes les étapes de la section « Mode d'emploi », pour vous assurer que le bol et le couvercle sont bien verrouillés.



11

## Conseils pratiques

- La **capacité** du bol est de **1½ tasse (375 ml)**. Dans le cas d'ingrédients liquides, ne dépassez pas les  $\frac{3}{4}$  de tasse (175 ml).
- Pour plus de contrôle, tournez brièvement le couvercle sur la position de marche (I) puis relâchez-le. Vérifiez la consistance et continuez à hacher au besoin.
- Coupez le **pain** en morceaux, puis hachez ceux-ci pour obtenir des miettes. Brisez **biscottes ou biscuits** en morceaux, puis hachez ceux-ci en miettes et utilisez-les comme ingrédients dans une recette ou comme fond de tarte.
- Pour hacher les carottes, le céleri, les champignons, les poivrons ou les oignons, coupez en morceaux **de 2,5 cm (1 po)** et mettez-les dans le bol. La consistance sera plus uniforme.
- Hachez noix, persil, basilic, ciboulette ou ail.
- Écrasez en purée de petites quantités de **fruits ou de légumes cuits**, pour préparer de la nourriture de bébé ou pour utiliser comme base de sauces ou soupes.
- **Ne vous servez pas du hachoir** pour la viande crue, le fromage, le café en grains, les morceaux entiers de chocolat à cuire, ni pour des morceaux entiers d'épices dures, au risque de l'endommager.

## Nettoyage

1. Lavez le couvercle, le bol et la lame à l'eau chaude savonneuse. **La lame est coupante ; manipulez-la avec précaution.** Rincez et séchez-la. Le couvercle, le bol et le couteau peuvent également être passés au lave-vaisselle, dans le panier supérieur.
2. Réassemblez l'appareil de façon à le ranger en toute sécurité.
3. Pour nettoyer la base, essuyez celle-ci à l'aide d'un linge humide. Ne vous servez pas de nettoyants abrasifs. Ne plongez pas la base dans l'eau.

## Service à la clientèle

Si vous avez une question au sujet de votre hachoir composez le numéro à appel gratuit du service à la clientèle. Avant de faire un appel, veuillez relever le modèle, le type et les numéros de série, et notez ces renseignements ci-dessous. Ces numéros se trouvent sur le dessous du hachoir. Ces renseignements nous aideront à répondre beaucoup plus vite à toute question.

**MODÈLE :** \_\_\_\_\_ **TYPE :** \_\_\_\_\_ **SÉRIE :** \_\_\_\_\_

**La garantie ci-dessous s'applique uniquement au produit acheté aux États-Unis et au Canada.**

#### **GARANTIE LIMITÉE**

Ce produit est garanti être exempt de vices de matériau et de fabrication pendant une période d'un (1) an pour les produits Hamilton Beach ou cent quatre-vingt (180) jours pour les produits Proctor-Silex à partir de la date de l'achat original, excepté ce qui est noté ci-dessous. Au cours de cette période, nous réparerons ou remplacerons ce produit sans frais, à notre discrétion. LA GARANTIE CI-DESSUS REMPLACE TOUTE AUTRE GARANTIE EXPRESSE OU IMPLICITE, ÉCRITE OU ORALE, Y COMPRIS TOUTE GARANTIE DE QUALITÉ MARCHANDE OU DE CONFORMITÉ À UNE FIN PARTICULIÈRE. TOUTE RESPONSABILITÉ EST EXPRESSÉMENT LIMITÉE À UN MONTANT ÉGAL AU PRIX D'ACHAT PAYÉ ET TOUTES LES RÉCLAMATIONS POUR DOMMAGES SPÉCIAUX ET INDIRECTS SONT PAR LES PRÉSENTES EXCLUES. La garantie ne s'applique pas aux accessoires suivants qui s'usent et peuvent accompagner ce produit : pièces en verre, récipients en verre, couteaux/tamis, lames, joints de robinet de vidange, joints d'étanchéité, embrayages et/ou agitateurs. Cette garantie ne s'applique qu'à l'acheteur d'origine et ne couvre pas un vice causé par l'abus, le mésusage, la négligence, l'usage à des fins commerciales ou tout autre usage non prescrit dans le mode d'emploi. Cette garantie vous confère des droits juridiques spécifiques et vous pouvez aussi jouir d'autres droits juridiques qui peuvent varier d'un État à un autre ou d'une province à une autre. Certains États ou provinces ne permettent pas les limitations sur les garanties implicites ou les dommages spéciaux ou indirects de telle sorte que les limitations ci-dessus ne s'appliquent peut-être pas dans votre cas.

Si vous désirez procéder à une réclamation en vertu de cette garantie, NE RETOURNEZ PAS L'APPAREIL AU MAGASIN! Veuillez téléphoner au NUMÉRO DU SERVICE À LA CLIENTÈLE. (Pour un service plus rapide, ayez à portée de la main les numéros de série et de modèle et de type de votre appareil lorsque vous communiquez avec un représentant.)

#### **NUMÉROS DU SERVICE À LA CLIENTÈLE**

Aux États-Unis 1-800-851-8900

Au Canada 1-800-267-2826

**hamiltonbeach.com ou proctorsilex.com**

**CONSERVEZ CES NUMÉROS POUR CONSULTATION ULTÉRIEURE!**



## SALVAGUARDIAS IMPORTANTES

Cuando use aparatos electrodomésticos, se deben seguir siempre las precauciones básicas de seguridad que incluyen lo siguiente:

1. Lea todas las instrucciones.
2. Verifique que el voltaje de su instalación corresponda con el del producto.
3. Para protegerse contra el riesgo de choque eléctrico, no sumerja el cable, el enchufe ni la base en agua ni en algún otro líquido.
4. Es necesario que haya buena supervisión cuando los niños utilicen aparatos o cuando éstos se estén utilizando cerca de niños.
5. Desenchúfela del tomacorriente cuando no la esté usando, antes de colocar o sacar alguna pieza y antes de la limpieza.
6. Evite todo contacto con piezas móviles.
7. No opere ningún aparato eléctrico si el cable o el enchufe están averiados, después de un mal funcionamiento del aparato o si éste se ha caído o averiado de alguna forma. Llame a nuestro número gratuito de asistencia al cliente para obtener información o un examen, reparación o ajuste de tipo eléctrico o mecánico.
8. El uso de accesorios no recomendados o vendidos por Hamilton Beach/Proctor-Silex, Inc. puede causar incendio, choque eléctrico o lesiones.
9. No lo use al aire libre.
10. No deje que el cable cuelgue sobre el borde de una mesa o mostrador ni que toque alguna superficie caliente, incluyendo la estufa.
11. Para reducir el riesgo de lesiones graves a personas o daños a la picadora de alimentos, mantenga las manos y utensilios alejados de las cuchillas en movimiento mientras procesa los alimentos. Se puede utilizar un raspador, pero debe ser usado sólo cuando la picadora de alimentos no esté en marcha.
12. Las cuchillas son muy filosas, manéjelas con cuidado.
13. Este aparato está diseñado para procesar pequeñas cantidades de alimentos para consumo inmediato. Este electrodoméstico no está diseñado para preparar grandes cantidades de alimentos a la vez.

14. Para reducir el riesgo de lesiones, nunca coloque las cuchillas para cortar en la base sin antes colocar adecuadamente el tazón en su lugar.
15. Asegúrese de que la cubierta esté trabada con seguridad en su lugar antes de operar el electrodoméstico.
16. No intente anular el mecanismo de traba de la cubierta.

## GUARDE ESTAS INSTRUCCIONES

### INFORMACIÓN PARA LA SEGURIDAD DEL CONSUMIDOR

**Este aparato ha sido diseñado solamente para uso doméstico.**

Este aparato podría estar equipado con un enchufe polarizado. Este tipo de enchufe tiene una clavija más ancha que la otra. El enchufe encajará en un tomacorriente de una sola manera. Ésta es una característica de seguridad destinada a reducir el riesgo de choque eléctrico. Si no puede introducir el enchufe en el tomacorriente, trate de invertir el enchufe. Si aún no encaja, comuníquese con un electricista competente para cambiar el tomacorriente obsoleto. No trate de hacer caso omiso del propósito de seguridad del enchufe polarizado, modificándolo de alguna manera.

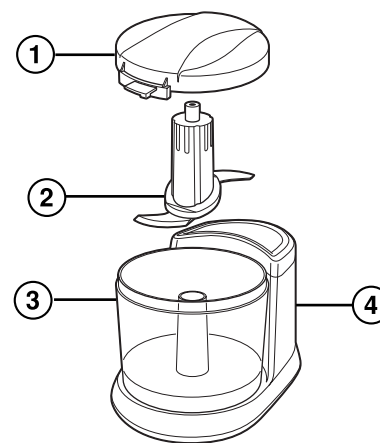
El largo del cable que se usa en este aparato fue seleccionado para reducir el peligro de que alguien se enganche o tropiece con un cable más largo. Si es necesario usar un cable más largo, se podrá usar un cable de extensión aprobado. La clasificación eléctrica nominal del cable de extensión debe ser igual o mayor que la clasificación nominal de la picadora. Se debe tener cuidado de colocar el cable de extensión para que no se pliegue sobre el mostrador o la mesera en donde los niños puedan tirar del mismo o tropezarse accidentalmente.

Modelo:	Tipo:	Características Eléctricas:
72500R	FC08	120 V~ 60 Hz 70 W

## Piezas y características

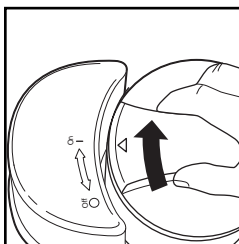
1. Cubierta
2. Cuchilla
3. Tazón
4. Base

**Antes de usarse por primera vez:** Lave la cubierta, el tazón y la cuchilla en agua caliente y jabonosa. **La cuchilla es muy filosa; manéjela con cuidado.** Enjuague y seque.



## Cómo usar

1. Lea “Consejos para picar”.
2. Asegúrese de que la picadora está desenchufada. Trabe el tazón en la base alineando las lengüetas del tazón con las ranuras de la base. Gire en el sentido de las manecillas del reloj. Vea las siguientes ilustraciones.
3. Coloque la cuchilla en el tazón sobre el eje central. Gire hasta que la cuchilla se deslice hacia abajo, hasta el fondo del tazón. **La cuchilla es filosa; manéjela con cuidado.**
4. Coloque los alimentos en el tazón.
5. Coloque la cubierta sobre el tazón.
6. Enchufe en el tomacorriente.
7. Para encender la unidad, gire la tapa a la posición ON ( I ) (encendido). Para operación continua, la tapa debe dejarse en la posición ON ( I ). Vea la ilustración.
8. Para apagar la unidad, gire la tapa en el sentido contrario a la posición OFF ( O ) (apagado). No retire la tapa hasta que la cuchilla haya dejado de girar.
9. Quite la cubierta. Destrabe el tazón girando en el sentido contrario a las manecillas del reloj. Quite el tazón de la base. **Quite la cuchilla con cuidado. La cuchilla es filosa; manéjela con cuidado.**
10. Desconecte la unidad del tomacorriente cuando no esté en uso.



**SI LA PICADORA NO SE PONE EN MARCHA:** Revise los pasos en “Uso de su picadora” para asegurarse de que el tazón y la cubierta están en las posiciones de trabado.

## Consejos para picar

- El tazón tiene **capacidad para 1½ tazas (375 ml)**. Para ingredientes líquidos, no exceda de ¾ tazas (175 ml).
- Para mayor control, procese girando la tapa a la posición ON (I) brevemente, luego libere. Verifique la consistencia y continúe si lo desea.
- Desbarate el **pan** en pedazos, luego procéselo para hacer pan molido. Desbarate las **galletas o galletas saladas** en pedazos, luego procese para obtener migajas para usarlas como ingredientes en alguna receta o como pasta para pastel.
- Para picar zanahorias, apio, champiñones, pimiento verde o cebolla, **corte en trozos de 1 pulgada (2,5 cm)** y coloque en el tazón. Esto dará como resultado una consistencia más homogénea.
- Pique nueces; desmenuce perejil, albahaca, cebollinos o ajo.
- Haga puré pequeñas cantidades de **frutas o verduras cocidas** para comida para bebé o use como base para salsas o sopas.
- **No** procese carne cruda, granos de café, chocolate para hornear, o especias duras enteras en la picadora de alimentos. Esto puede dañar la picadora.

## Limpieza

1. Lave la cubierta, el tazón y la cuchilla en agua caliente y jabonosa. **La cuchilla es muy filosa; manéjela con cuidado.** Enjuague y seque. La cubierta, el tazón y la cuchilla también se pueden lavar en la canasta superior del lavavajillas automático.
2. Ensamble de nuevo para un mejor almacenaje.
3. Limpie la base con un paño húmedo. No use limpiadores abrasivos. No sumerja la base en agua.

**Hamilton Beach**

**Proctor Silex**

Grupo HB PS, S.A. de C.V.  
 Monte Elbruz No. 124 Int. 601  
 Col. Palmitas Polanco  
 México, D.F. C.P. 11560  
 Tel. 52 82 31 05 y 52 82 31 06  
 Fax. 52 82 3167

### PÓLIZA DE GARANTÍA

PRODUCTO:		MARCA:	Hamilton Beach: <input type="checkbox"/> Proctor-Silex: <input type="checkbox"/>	MODELO:	
<p>Hamilton Beach/Proctor-Silex cuenta con una Red de Centros de Servicio Autorizada, por favor consulte en la lista anexa el nombre y dirección de los establecimientos en la República Mexicana en donde usted podrá hacer efectiva la garantía, obtener partes, componentes, consumibles y accesorios; así como también obtener servicio para productos fuera de garantía.          Para mayor información llame sin costo:  <b>Centro de Atención al consumidor: 01 800 71 16 100</b></p>					
<p>Grupo HB PS, S.A. de C.V. le otorga a partir de la fecha de compra:  <b>GARANTÍA DE 1 AÑO.</b></p>					
<b>COBERTURA</b>					
<ul style="list-style-type: none"> <li>• Esta garantía ampara, todas las piezas y componentes del producto que resulten con defecto de fabricación incluyendo la mano de obra.</li> <li>• Grupo HB PS, S.A. de C.V. se obliga a reemplazar, reparar o reponer, cualquier pieza o componente defectuoso; proporcionar la mano de obra necesaria para su diagnóstico y reparación, todo lo anterior sin costo adicional para el consumidor.</li> <li>• Esta garantía incluye los gastos de transportación del producto que deriven de su cumplimiento dentro de su red de servicio.</li> </ul>					
<b>LIMITACIONES</b>					
<ul style="list-style-type: none"> <li>• Esta garantía no ampara el reemplazo de piezas deterioradas por uso o por desgaste normal, como son: cuchillas, vasos, jarras, filtros, etc.</li> <li>• Grupo HB PS, S.A. de C.V. no se hace responsable por los accidentes producidos a consecuencia de una instalación eléctrica defectuosa, ausencia de toma de tierra, clavija de enchufe en mal estado, etc.</li> </ul>					
<b>EXCEPCIONES</b>					
<p>Esta garantía no será efectiva en los siguientes casos:          a) Cuando el producto se hubiese utilizado en condiciones distintas a las normales.          (Uso industrial, semi-industrial o comercial.)</p>					

EXCEPCIONES (continuación)		
<p>b) Cuando el producto no hubiese sido operado de acuerdo con el instructivo de uso.  c) Cuando el producto hubiese sido alterado o reparado por personas no autorizadas por Grupo HB PS, S.A. de C.V. el fabricante nacional, importador o comercializador responsable respectivo.</p> <p>El consumidor puede solicitar que se haga efectiva la garantía ante la propia casa comercial donde adquirió su producto, siempre y cuando Grupo HB PS, S.A. de C.V. no cuente con talleres de servicio.</p>		
PROCEDIMIENTO PARA HACER EFECTIVA LA GARANTÍA		
<ul style="list-style-type: none"> <li>Para hacer efectiva la garantía no deben exigirse mayores requisitos que la presentación del producto y la póliza correspondiente, debidamente sellada por el establecimiento que lo vendió.</li> <li>Para hacer efectiva la garantía, lleve su aparato al Centro de Servicio Autorizado más cercano a su domicilio (consulte la lista anexa).</li> <li>Si no existe Centro de Servicio Autorizado en su localidad siga las siguientes instrucciones: <ol style="list-style-type: none"> <li>Empaque su producto adecuadamente para que no se dañe durante el traslado.</li> <li>Anote claramente sus datos y los del Centro de Servicio al que está enviando el producto.</li> <li>No incluya partes sueltas ni accesorios para evitar su pérdida.</li> </ol> </li> <li>El tiempo de reparación, en ningún caso será mayor de 30 días naturales contados a partir de la fecha de recepción del producto en nuestros Centros de Servicio Autorizados.</li> <li>En caso de que el producto haya sido reparado o sometido a mantenimiento y el mismo presente deficiencias imputables al autor de la reparación o del mantenimiento dentro de los treinta días naturales posteriores a la entrega del producto al consumidor, éste tendrá derecho a que sea reparado o mantenido de nuevo sin costo alguno. Si el plazo de la garantía es superior a los treinta días naturales, se estará a dicho plazo.</li> <li>El tiempo que duren las reparaciones efectuadas al amparo de la garantía no es computable dentro del plazo de la misma. Cuando el bien haya sido reparado se iniciará la garantía respecto de las piezas repuestas y continuará con relación al resto. En el caso de reposición del bien deberá renovarse el plazo de la garantía.</li> </ul>		
FECHA DE ENTREGA	SELLO DEL VENDEDOR	QUEJAS Y SUGERENCIAS
DÍA ___ MES ___ AÑO ___		<p>Si desea hacer comentarios o sugerencias con respecto a nuestro servicio o tiene alguna queja derivada de la atención recibida en alguno de nuestros Centros de Servicio Autorizados, por favor dirigirse a:</p> <p><b>Grupo HB PS, S.A. de C.V.</b>  (DIMALSA)  Prol. Av. La Joya s/n. Esq. Av. San Antonio  Col. El Infiernillo C.P. 54878  Cuahtitlán, Edo de México  Tel. (55) 58 99 62 42  Fax. (55) 58 70 64 42 y (55) 26 20 21 02</p>

## RED DE CENTROS DE SERVICIO AUTORIZADA GRUPO HB PS, S.A. DE C.V.

### Distrito Federal

**ELECTRODOMÉSTICOS**  
Av. Plutarco Elias Cailles  
No. 1499  
Zacahuitzco MEXICO 09490 D.F.  
Tel: 01 55 5235 2323  
Fax: 01 55 5243 1397

**CASA GARCIA**  
Av. Patriotismo No. 875-B  
Mixcoac MEXICO 03910 D.F.  
Tel: 01 55 5563 8723  
Fax: 01 55 5615 1856

### Jalisco

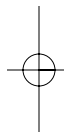
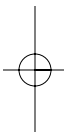
**REF. ECONÓMICAS DE OCCIDENTE, S.A. DE C.V.**  
Garibaldi No. 1450  
Ladrón de Guevara  
GUADALAJARA 44660 Jal.  
Tel: 01 33 3825 3480  
Fax: 01 33 3826 1914

### Chihuahua

**DISTRIBUIDORA TURMIX**  
Av. Paseo Triunfo de la Rep.  
No. 5289 Local 2 A.  
Int. Hipermart  
Alamos de San Lorenzo  
CD. JUAREZ 32340 Chih.  
Tel: 01 656 617 8030  
Fax: 01 656 617 8030

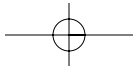
### Nuevo Leon

**FERNANDO SEPULVEDA REFACCIONES**  
Ruperto Martínez No. 238 Ote.  
Centro MONTERREY, 64000 N.L.  
Tel: 01 81 8343 6700  
Fax: 01 81 8344 0486



HAMILTON BEACH PROCTOR-SILEX, INC. PROCTOR-SILEX CANADA, INC.  
263 Yadkin Road Picton, Ontario K0K 2T0  
Southern Pines, NC 28387

840128800 hamiltonbeach.com • www.proctorsilex.com  
hamiltonbeach.com.mx • www.proctorsilex.com.mx 10/04



## Free Manuals Download Website

<http://myh66.com>

<http://usermanuals.us>

<http://www.somanuals.com>

<http://www.4manuals.cc>

<http://www.manual-lib.com>

<http://www.404manual.com>

<http://www.luxmanual.com>

<http://aubethermostatmanual.com>

Golf course search by state

<http://golfingnear.com>

Email search by domain

<http://emailbydomain.com>

Auto manuals search

<http://auto.somanuals.com>

TV manuals search

<http://tv.somanuals.com>