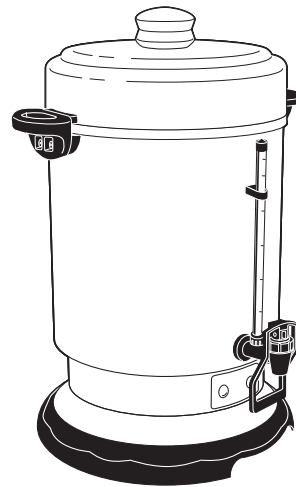


60-Cup Coffee Urn

Page 2

Urne à café de 60 tasses

Page 9



**READ BEFORE USE.
LIRE AVANT UTILISATION**



840154301

www.commercial.hamiltonbeach.com

7/09

IMPORTANT SAFEGUARDS

When using electrical appliances, basic safety precautions should always be followed to reduce the risk of fire, electric shock, and/or injury to persons, including the following:

1. Read all instructions.
2. Do not touch hot surfaces. Use handles or knobs. Care must be taken, since burns can occur from touching hot parts or from spilled, hot liquid.
3. To protect against fire, electric shock, and injury to persons do not place cord, plug, or coffee urn in water or other liquid.
4. Close supervision is necessary when any appliance is used by or near children.
5. Unplug from outlet when either the coffee urn is not in use and before cleaning. Allow to cool before putting on or taking off parts and before cleaning the appliance.
6. Coffee urn must be operated on a flat surface away from the edge of counter to prevent accidental tipping.
7. Do not operate any appliance with a damaged cord or plug, or after the appliance malfunctions or is dropped or damaged in any manner. Call our toll-free customer service number for information on examination, repair, or adjustment.
8. The use of accessory attachments not recommended by the appliance manufacturer may result in fire, electrical shock, or personal injury.
9. Do not use outdoors.
10. Do not let cord hang over edge of table or counter or touch hot surfaces, including stove.
11. Be certain lid is securely in place during brew cycle and when serving coffee.
12. Scalding may occur if lid is removed during brew cycle.
13. Do not place coffee urn on or near a hot gas or electric burner or in a heated oven.

2

14. Warning: To reduce the risk of fire or electric shock, do not remove the bottom cover. No user-serviceable parts are inside. Repair should be done by authorized service personnel only.
15. Do not use appliance for other than intended use.

SAVE THESE INSTRUCTIONS!

OTHER CONSUMER SAFETY INFORMATION

This appliance is intended for commercial use.

To avoid an electrical circuit overload, do not use a high-wattage appliance on the same circuit with your coffee urn.

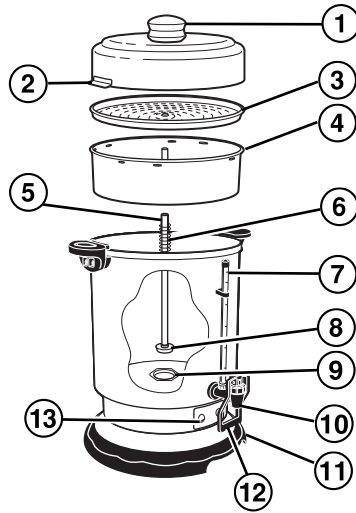
WARNING! Shock Hazard: This appliance has a polarized plug (one wide blade) that reduces the risk of electric shock. The plug fits only one way into a polarized outlet. Do not defeat the safety purpose of the plug by modifying the plug in any way or by using an adapter. If the plug does not fit, reverse the plug. If it still does not fit, have an electrician replace the outlet.

The length of the cord used on this appliance was selected to reduce the hazards of becoming tangled in or tripping over a longer cord. If a longer cord is necessary, an approved extension cord may be used. The electrical rating of the extension cord must be equal to or greater than the rating of the appliance. Care must be taken to arrange the extension cord so that it will not drape over the countertop or tabletop where it can be pulled on by children or accidentally tripped over.

3

Parts and Features

1. Lid with Knob
2. Locking Tabs
3. Spreader
4. Coffee Basket
5. Pump Tube
6. Spring
7. Water Level Indicator
8. Washer
9. Heat Well
10. Serving Spout
11. Ready Light (green)
12. Cup Trip Handle
13. Power ON Light (red)



To Make Coffee

Before First Use: Clean the coffee urn by following the steps in "How To Clean."

1. To remove the lid, grasp the knob and turn counterclockwise until the locking tabs completely clear the handles on each side of the body, then lift up. Take out the basket, spreader, and tube assembly. For best results, always fill with cold, fresh tap water to the level indicator mark inside the body for the number of cups* desired. Your coffee urn makes 20–60 cups of coffee. **Always make at least 20 cups.**
NOTE: The maximum capacity is 60 cups. **DO NOT OVERFILL THE COFFEE URN.**

*1 cup = 5.3 ounces

4

2. Wet the basket (this helps to keep small particles of coffee grinds from sifting through). Use a standard dry measure cup and tablespoon to add regular- or percolator-grind coffee to the basket. The chart on page 6 suggests the amount of coffee for regular brew. The amount of coffee can be varied to suit your taste; use less for weaker coffee or more for stronger coffee.
3. Make sure the spring is on the pump tube; then place the basket on the pump tube and cover with spreader. Then, holding the top of the pump tube, lower it into the coffee urn until the bottom of the pump tube is properly seated in the heat well in the center (if not, the coffee urn may not percolate).
4. Place the lid on the body of the coffee urn so that the locking tabs are at the front and back of the coffee urn.
5. Hold the knob and turn the lid clockwise until the locking tabs are fully engaged inside the handles on both sides of the coffee urn. **Never** plug in the coffee urn without the lid in place and the locking tabs fully engaged inside the handles.
6. Plug the coffee urn into a grounded, 3-prong, 120 V AC wall outlet. The red Power ON light will illuminate and coffee brewing will begin within seconds. The urn will begin to percolate within 8 minutes.

Do NOT plug in the coffee urn when there is no water or other liquid inside.

7. When the brewing cycle is complete, percolation stops and the green READY light illuminates to indicate the coffee is ready to serve. The coffee urn automatically switches to the Keep Warm cycle and will maintain fresh, hot coffee until it is unplugged. If brewed coffee is to be kept warm for a long period of time, the basket, spreader, and pump tube should be removed as soon as brewing is complete. This will prevent bitter oils in the coffee grounds from affecting the flavor of the coffee. **CAUTION! Burn Hazard.** The knob and other parts of the urn will be HOT. Use a pot holder or oven mitt to remove the lid.
8. Disconnect plug from wall outlet and allow the coffee urn to cool before washing.

5

NOTES:

- The urn will begin to percolate within 8 minutes.
- **To make additional coffee**, rinse the coffee urn and parts with cold water and repeat steps 1 through 7.
- **To reheat coffee**, remove the basket, spreader, and pump tube. Lock the lid in place and plug in the unit for 20 to 60 minutes, depending on the amount of coffee remaining. Do not reheat if less than 20 cups are left in the coffee urn.

Coffee-Making Chart

Water Level	Amount of Ground Coffee
60 cups (318 oz.)	3 $\frac{2}{3}$ –3 $\frac{3}{4}$ cups
50 cups (265 oz.)	3–3 $\frac{1}{4}$ cups
40 cups (212 oz.)	2 $\frac{1}{3}$ –2 $\frac{1}{2}$ cups
30 cups (159 oz.)	1 $\frac{3}{4}$ –2 cups
20 cups (107 oz.)	1 cup + 1 tbsp.–1 $\frac{1}{3}$ cups

*1 cup = 5.3 ounces

NOTE: We recommend using coffee that has been ground specifically for use in a **percolator-type** coffeemaker. However, coffee marked “For All Coffeemakers” is acceptable. If using a coffee grinder and whole beans, percolator coffee should be a coarse grind. A finely ground coffee may cause the coffee basket to overflow and result in grounds in coffee.

How To Clean

⚠ WARNING Electrical Shock Hazard. Do not immerse base, cord, or plug in water or other liquid.

1. After each use and before washing, unplug power cord from wall outlet and allow the unit to cool.
2. Carefully remove lid and all internal parts. Parts, coffee grounds, and remaining coffee may still be hot.
3. Wash the inside of the coffee urn and the parts with warm, soapy water. Do NOT immerse the base of the coffee urn in water. The pump tube (with spring), basket, spreader, and lid can be washed in a dishwasher. When washing the pump tube, make sure the washer on the bottom remains loose. If coffee grounds are trapped in this area, hold the pump tube under running water or use a wooden toothpick to remove them.
4. Wipe the outside of the coffee urn with a damp cloth and dry with a towel. Store the coffee urn with the lid off.
5. After repeated use, there may be some coffee stains and accumulation of oils that can cause a bitter taste. Periodically use a coffee-stain remover or special cleanser and follow package directions for cleaning. Rinse well after cleaning. DO NOT use abrasive cleaners or pads on any part of the coffee urn.

LIMITED WARRANTY

This warranty applies to products purchased in the U.S. and Canada. This is the only express warranty for this product and is in lieu of any other warranty or condition.

This product is warranted to be free from defects in material and workmanship for a period of one (1) year from the date of original purchase.

If you have a claim under this warranty, please contact our **TECHNICAL SERVICES DEPARTMENT at 866-285-1087 or 910-693-4277**. For faster service, locate the model, type, and series numbers on your appliance.

This warranty does not cover glass, filters, wear from normal use, use not in conformity with the printed directions, or damage to the product resulting from accident, alteration, abuse, or misuse. This warranty extends only to the original purchaser. Keep the original sales receipt, as proof of purchase is required to make a warranty claim, or the warranty term will be based on the date of manufacture plus one (1) year.

We exclude all claims for special, incidental, and consequential damages caused by breach of express or implied warranty. All liability is limited to the amount of the purchase price.

Every implied warranty, including any statutory warranty or condition of merchantability or fitness for a particular purpose, is disclaimed except to the extent prohibited by law, in which case such warranty or condition is limited to the duration of this written warranty. This warranty gives you specific legal rights. You may have other legal rights that vary depending on where you live. Some states or provinces do not allow limitations on implied warranties or special, incidental, or consequential damages, so the foregoing limitations may not apply to you.

PRÉCAUTIONS IMPORTANTES

Au moment d'utiliser des appareils électriques, on doit toujours respecter les règles de sécurité élémentaires afin de minimiser les risques d'incendie, d'électrocution et des blessures, notamment celles qui suivent :

1. Lire toutes les instructions.
2. Ne pas toucher aux surfaces chaudes. Utiliser les poignées ou boutons. De la prudence s'impose car des brûlures peuvent survenir en touchant les surfaces chaudes ou lorsque des liquides chauds sont renversés.
3. Afin de prémunir toute personne contre le risque d'incendie, de choc électrique, ou des blessures, ne pas immerger le cordon, la fiche ou l'urne à café dans l'eau ou tout autre liquide.
4. Il est nécessaire de surveiller attentivement les enfants lorsque ceux-ci utilisent un appareil ou se trouvent à proximité de celui-ci.
5. Débrancher l'urne de la prise de courant lorsque vous ne l'utilisez pas et avant de la nettoyer. Laisser l'urne refroidir avant d'enlever ou de remettre des pièces en place et avant de la nettoyer.
6. L'urne à café doit être mise en marche sur une surface plate et elle doit être éloignée du bord du comptoir pour éviter les renversements accidentels.
7. Ne pas faire fonctionner un appareil avec un cordon ou une fiche endommagé(e), ou lorsque l'appareil ne fonctionne pas bien, est tombé ou a été endommagé d'une manière quelconque. Composer notre numéro sans frais de service à la clientèle pour des renseignements concernant l'examen, la réparation ou le réglage.
8. L'utilisation de tout accessoire non recommandés par le fabricant de l'appareil ménager peut causer un incendie, un choc électrique ou des blessures corporelles.
9. Ne pas utiliser à l'extérieur.
10. Ne pas laisser le cordon pendre du bord d'une table ou d'un comptoir ou entrer en contact avec une surface chaude, y compris la cuisinière.
11. S'assurer que le couvercle est bien en place lors du programme d'infusion et en servant le café.

12. La vapeur peut causer des brûlures si le couvercle est enlevé durant le cycle d'infusion
13. Ne pas placer l'urne à café sur un brûleur électrique ou à gaz chaud ou dans un four chauffé.
14. Avertissement : Pour réduire le risque d'incendie ou de choc électrique, ne pas démonter le couvercle inférieur. Aucune pièce réparable par l'utilisateur ne s'y trouve. Les réparations doivent être effectuées uniquement par le personnel de service autorisé.
15. N'utiliser cet appareil qu'aux fins auxquelles il a été conçu.

CONSERVER CES INSTRUCTIONS!

AUTRES CONSIGNES DE SÉCURITÉ POUR LE CONSOMMATEUR

Cet appareil est conçu uniquement pour l'usage commercial.

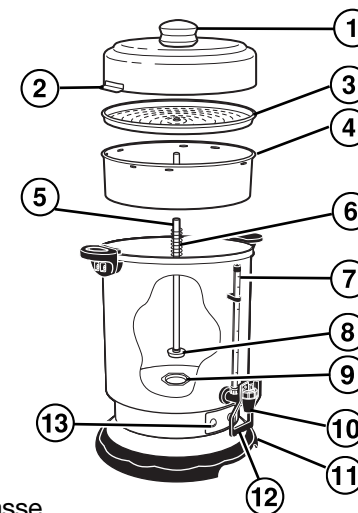
Pour éviter une surcharge du circuit électrique, ne pas utiliser un autre appareil à haute tension sur le même circuit que l'urne à café.

AVERTISSEMENT ! Danger d'électrocution : Cet appareil électroménager possède une fiche polarisée (une broche large) qui réduit le danger d'électrocution. Cette fiche n'entre que dans un seul sens dans une prise polarisée. Ne contrecarrez pas l'objectif sécuritaire de cette fiche en la modifiant de quelque manière que ce soit ou en utilisant un adaptateur. Si la fiche n'entre pas bien, retournez-la. Si elle continue à ne pas bien entrer, demandez à un électricien de remplacer la prise.

La longueur du cordon d'alimentation utilisée pour cet appareil a été choisie pour réduire le danger de s'emmêler, ou de trébucher sur un cordon plus long. Si un cordon plus long est nécessaire, vous pouvez utiliser une rallonge approuvée. La notation électrique de la rallonge doit être égale ou supérieure à la notation de la mijoteuse. Vous devez faire attention de placer la rallonge de manière à ce qu'elle ne dépasse pas trop du comptoir ou du haut de la table, où elle peut être tirée par des enfants ou bien elle peut faire trébucher.

Pièces et caractéristiques

1. Couvercle avec bouton
2. Encoches de verrouillage
3. Plaque de répartition
4. Panier à café
5. Tube de pompe
6. Ressort
7. Indicateur du niveau de l'eau
8. Rondelle
9. Puits de chauffage
10. Bec verseur
11. Témoin de café prêt
12. Levier à commande par tasse
13. Témoin d'alimentation



Pour faire le café

Avant la première utilisation : Nettoyer l'urne à café en suivant les étapes indiquées dans la section « Nettoyage de l'urne ».

1. Pour enlever le couvercle, saisir le bouton et tourner dans le sens inverse des aiguilles d'une montre jusqu'à ce que les encoches de verrouillage puissent franchir les poignées de chaque côté de l'urne, puis soulever. Ôter le panier, la plaque de répartition et l'ensemble du tube. Pour les meilleurs résultats, toujours remplir d'eau froide, fraîche du robinet jusqu'au repère du niveau marqué à l'intérieur de l'urne indiquant le nombre de tasses* désiré. **Préparer toujours une moyenne de 20 tasses.**

REMARQUE : La capacité maximum est de 60 tasses.
NE PAS REMPLIR EXCESSIVEMENT L'URNE À CAFÉ.

*1 tasse = 5.3 oz.

2. Mouiller le panier (ceci empêche les petites particules de café de passer à travers le panier). Utiliser une tasse et une cuillère à table à mesurer standard sèches pour ajouter au panier des moutures de café ordinaire ou pour percolateur. Le tableau en page 14 indique la quantité de café pour une infusion ordinaire. La quantité de café peut varier selon le goût; en utiliser moins pour un café léger et plus pour un café plus fort.
3. S'assurer que le ressort se trouve sur le tube de pompe, placer le panier sur le tube de pompe et couvrir celui-ci avec la plaque de répartition. Ensuite, tenir le tube de pompe par le sommet et l'insérer dans l'urne jusqu'à ce que la partie inférieure du tube de pompe soit proprement engagée dans le puits de chauffage au centre (sinon, l'urne à café ne fonctionnera pas).
4. Placer le couvercle sur l'urne à café de façon à ce que les encoches de verrouillage se trouvent à l'avant et à l'arrière de l'urne.

5. Saisir le bouton et tourner le couvercle dans le sens des aiguilles d'une montre jusqu'à ce que les encoches de verrouillage soient complètement engagées à l'intérieur des poignées des deux côtés de l'urne. Ne **jamais** brancher l'urne à café sans que le couvercle soit en place et que les encoches de verrouillage soient complètement engagées à l'intérieur des poignées.
6. Brancher l'urne dans une prise de courant murale polarisée à 3 broches de 120 volts CA. Le témoin d'alimentation rouge (Marche) s'illuminera et l'infusion du café commencera en quelques secondes. L'urne commencera à passer dans 8 minutes

Ne PAS brancher l'urne lorsqu'il n'y a pas d'eau ou de liquide à l'intérieur.

7. Lorsque le programme d'infusion est terminé, la percolation cesse et le témoin café PRÊT vert s'allume pour indiquer que le café est prêt à servir. L'urne à café passe automatiquement au programme de Garde au chaud et maintiendra le café frais et chaud jusqu'à ce que l'urne soit débranchée. Si le café infusé doit être gardé pendant une période de temps prolongée, le panier, la plaque de répartition et le tube de pompe doivent être enlevés dès que l'infusion est terminée. Ceci empêchera la formation d'acides amers dans le marc qui affecteraient la saveur du café. **MISE EN GARDE ! Risque de brûlure.** Le bouton et autres pièces de l'urne à café seront CHAUDS. Utiliser une manique ou mitaine pour le four pour enlever le couvercle.
8. Débrancher la fiche de la prise de courant murale et laisser l'urne à café refroidir avant de la laver.

REMARQUES :

- L'urne commencera à passer dans 8 minutes.
- **Pour faire plus de café**, rincer l'urne et les pièces à l'eau froide et répéter les étapes 1 à 7.
- **Pour réchauffer le café**, enlever le panier, la plaque de répartition et le tube de pompe. Verrouiller le couvercle en place et brancher l'urne pendant 20 à 60 minutes, selon la quantité de café qui s'y trouve. Ne pas réchauffer une quantité inférieure à 20 tasses de café.

Tableau de préparation du café

Niveau d'eau	Quantité de café moulu
60 tasses (318 oz.)	3 $\frac{3}{8}$ à 3 $\frac{3}{4}$ tasses
50 tasses (265 oz.)	3 à 3 $\frac{1}{4}$ tasses
40 tasses (212 oz.)	2 $\frac{1}{8}$ à 2 $\frac{1}{2}$ tasses
30 tasses (159 oz.)	1 $\frac{3}{4}$ à 2 tasses
20 tasses (107 oz.)	1 tasse + 1 c. à table à 1 $\frac{1}{3}$ tasses

*1 tasse = 5.3 oz.

REMARQUE : Nous recommandons d'utiliser du café qui a été moulu spécifiquement pour une cafetière de **type percolateur**. Cependant, le café en paquets marqués « Pour toutes les cafetières » est acceptable. Si un moulin à café est utilisé pour le café en grains, le café devrait être de grosse mouture. Une mouture de café fine peut causer un débordement du panier et un dépôt de résidus dans le café.

Nettoyage de l'urne à café

⚠ AVERTISSEMENT **Risque d'électrocution.** Ne pas immerger la base, le cordon ou la fiche dans l'eau ou tout autre liquide.

1. Après chaque utilisation et avant le nettoyage, débrancher le cordon d'alimentation de la prise de courant murale et laisser l'appareil refroidir.
2. Enlever soigneusement le couvercle et toutes les pièces internes. Pièces, marc de café ainsi que tout café qui reste dans l'urne peut être encore chaud.
3. Laver l'intérieur de l'urne et les pièces à l'eau chaude et savonneuse. Ne PAS immerger la base de l'urne à café dans l'eau. Le tube de pompe (à ressort), le panier, la plaque de répartition et le couvercle peuvent être lavés au lave-vaisselle. Pour laver le tube de pompe, s'assurer que la rondelle se trouvant sur la partie inférieure soit desserrée. Si des résidus de café se trouvent accumulés dans cette partie, passer le tube de pompe sous l'eau ou les déloger avec un cure-dent.
4. Essuyer l'extérieur de l'urne avec un chiffon humide et sécher avec une serviette. Ranger l'urne à café sans le couvercle.
5. Après plusieurs usages, des tâches de café et une accumulation d'huiles pourraient donner au café un goût amer. Utiliser périodiquement un détacheur pour cafetière ou un nettoyeur spécial et suivre les instructions de nettoyage indiquées sur l'emballage. Rincer à fond après le nettoyage. Ne PAS utiliser des produits ou tampons de nettoyage abrasifs sur une partie quelconque de l'urne à café.

GARANTIE LIMITÉE

Cette garantie s'applique aux produits achetés aux É.-U. et au Canada. C'est la seule garantie expresse pour ce produit et est en lieu et place de tout autre garantie ou condition.

Ce produit est garanti contre tout défaut de matériaux et de main-d'œuvre pour une période de un (1) an à compter de la date d'achat d'origine.

Appeler **LE SERVICE À LA CLIENTÈLE aux numéros 866-285-1087 ou 910-693-4277** pour toute réclamation au titre de la garantie.

Repérer les numéros de modèle, de série et de type de l'appareil pour obtenir un service plus rapide.

Cette garantie ne couvre pas le verre, les filtres, l'usure normale, l'utilisation non conforme aux directives imprimées, ou aux dommages du produit résultant d'un accident, d'une modification et d'une utilisation abusive ou incorrecte. Cette garantie s'applique seulement au premier acheteur ou à la personne l'ayant reçu en cadeau. La présentation du reçu de vente d'origine comme preuve d'achat est nécessaire pour faire une réclamation au titre de cette garantie ou la garantie sera établie selon la date de fabrication plus un (1) an.

Nous excluons toutes les réclamations au titre de cette garantie pour les dommages spéciaux, consécutifs et indirects causés par la violation de la garantie expresse ou implicite. Toute responsabilité est limitée au prix d'achat. **Chaque garantie implicite, y compris toute garantie ou condition de qualité marchande ou d'adéquation à un usage particulier, est exonérée, sauf dans la mesure interdite par la loi, auquel cas la garantie ou condition est limitée à la durée de cette garantie écrite.** Cette garantie vous confère des droits juridiques spécifiques. Vous pouvez avoir d'autres droits qui varient selon l'endroit où vous habitez. Certaines provinces ne permettent pas les limitations sur les garanties implicites ou les dommages spéciaux, consécutifs ou indirects de telle sorte que les limitations ci-dessus ne s'appliquent peut-être pas à votre cas.

Free Manuals Download Website

<http://myh66.com>

<http://usermanuals.us>

<http://www.somanuals.com>

<http://www.4manuals.cc>

<http://www.manual-lib.com>

<http://www.404manual.com>

<http://www.luxmanual.com>

<http://aubethermostatmanual.com>

Golf course search by state

<http://golfingnear.com>

Email search by domain

<http://emailbydomain.com>

Auto manuals search

<http://auto.somanuals.com>

TV manuals search

<http://tv.somanuals.com>