

READ BEFORE USE
LIRE AVANT D'UTILISER
LEA ANTES DE USAR

Visit hamiltonbeach.com for delicious recipes, tips, and to register your product online!



Consulter hamiltonbeach.ca pour les recettes délicieuses, conseils pratiques, et pour enregistrer votre produit!

¡Visite hamiltonbeach.com.mx para recetas deliciosas, consejos, y para registrar su producto en línea!

Questions?

Please call us – our friendly associates are ready to help.
USA: 1.800.851.8900

Questions?

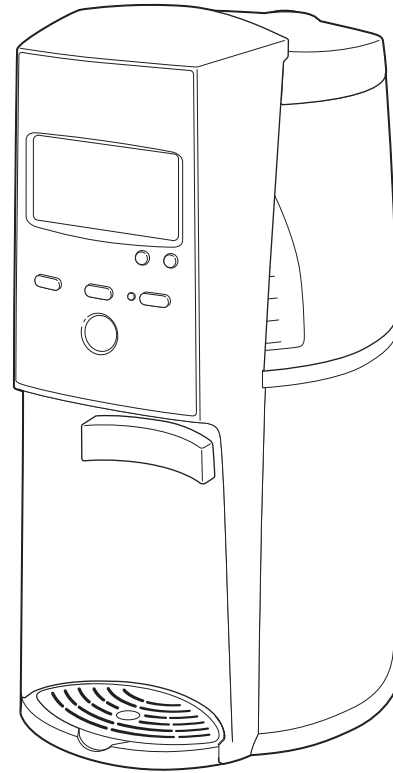
N'hésitez pas à nous appeler – nos associés s'empresseront de vous aider.
CAN: 1.800.267.2826

¿Preguntas?

Por favor llámenos – nuestros amables representantes están listos para ayudar.

MEX: 01 800 71 16 100

Le invitamos a leer cuidadosamente este instructivo antes de usar su aparato.



**Hamilton
Beach®**

*BrewStation®
Deluxe
de lujo*

| | |
|----------------|----|
| English | 2 |
| Français | 12 |
| Español | 22 |

IMPORTANT SAFEGUARDS

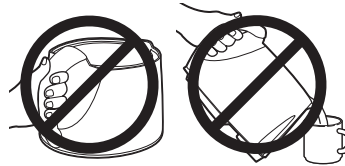
When using electrical appliances, basic safety precautions should always be followed to reduce the risk of fire, electric shock, and/or injury to persons, including the following:

1. Read all instructions.
2. Do not touch hot surfaces. Use handles or knobs. Care must be taken, as burns can occur from touching hot parts or from spilled, hot liquid.
3. To protect against electric shock, do not place cord, plug, or BrewStation® in water or other liquid.
4. Close supervision is necessary when any appliance is used by or near children.
5. Unplug from outlet when either the BrewStation® or clock is not in use and before cleaning. Allow to cool before putting on or taking off parts and before cleaning the appliance.
6. Scalding may occur if the lid is lifted during brewing cycle. Do not open lid until coffeemaker has cooled completely.
7. BrewStation® must be operated on a flat surface away from the edge of counter to prevent accidental tipping.
8. Do not operate any appliance with a damaged cord or plug, or after the appliance malfunctions or is dropped or damaged in any manner. Call our toll-free customer service number for information on examination, repair, or adjustment.
9. The use of accessory attachments not recommended by the appliance manufacturer may cause injuries.
10. Do not use outdoors.
11. Do not let cord hang over edge of table or counter or touch hot surfaces, including stove.
12. The coffee tank is designed for use with this BrewStation®. It must never be used on a range top or in a microwave oven.
13. Do not place BrewStation® on or near a hot gas or electric burner or in a heated oven.
14. To disconnect BrewStation®, turn controls to OFF ①, then remove plug from wall outlet.
15. **WARNING!** To reduce the risk of fire or electric shock, do not remove the bottom cover. No user-serviceable parts are inside. Repair should be done by authorized service personnel only.
16. Do not use appliance for other than intended use.

SAVE THESE INSTRUCTIONS!

IMPORTANT

Never use coffee tank to pour hot coffee or carry hot coffee.
Handle coffee tank when it holds only cold water.



Additional Information

- If overflow occurs: Let unit, coffee, and grounds cool completely before attempting any cleanup.
- Use only brand-name, high-quality filters.
- Use only 3/4 tablespoon of ground coffee for each cup of coffee.
- Use coffeemaker cleaner to prevent hard water deposits that affect coffeemaker performance. Clean monthly.
- Do not clean coffee tank in dishwasher.
- Read instructions before using.

OTHER CONSUMER SAFETY INFORMATION

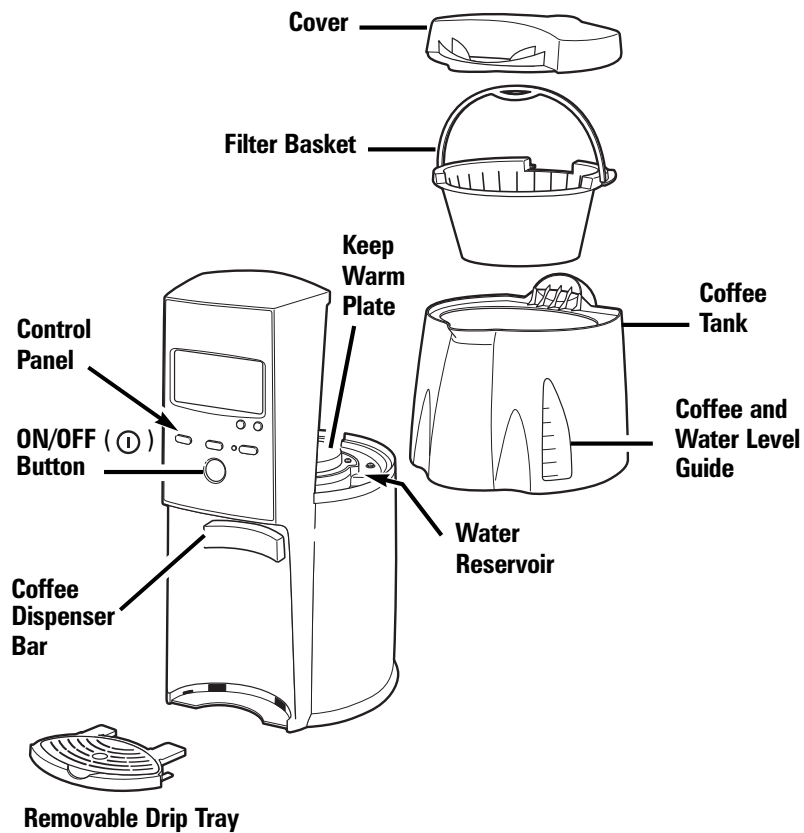
This appliance is intended for household use only.

WARNING! Shock Hazard: This appliance has a polarized plug (one wide blade) that reduces the risk of electric shock. The plug fits only one way into a polarized outlet. Do not defeat the safety purpose of the plug by modifying the plug in any way or using an adapter. If the plug does not fit, reverse the plug. If it still does not fit, have an electrician replace the outlet.

The length of the cord used on this appliance was selected to reduce the hazards of becoming tangled in, or tripping over a longer cord. If a longer cord is necessary, an approved extension cord may be used. The electrical rating of the extension cord must be equal to or greater than the rating of the BrewStation®. Care must be taken to arrange the extension cord so that it will not drape over the countertop or tabletop where it can be pulled on by children or accidentally tripped over.

To avoid an electrical circuit overload, do not use another high-wattage appliance on the same circuit with your BrewStation®.

Parts and Features



Optional Accessories



To Order Call:
1.800.851.8900 (U.S.)
1.800.267.2826 (Canada)
01.800.71.16.100 (Mexico)
or visit hamiltonbeach.com

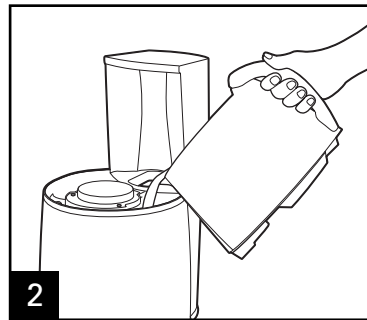
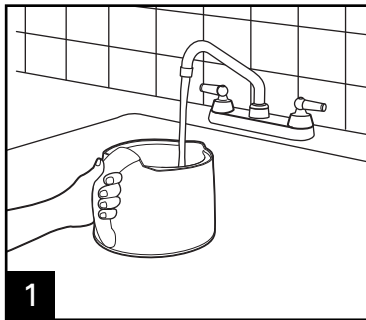
How to Make Coffee

Before first use: Wash coffee tank, filter basket, and drip tray in hot, soapy water. NEVER put water reservoir in dishwasher. BrewStation® can be programmed to automatically shut off in 0 (for Iced Coffee), 1, 2, 3, or 4 hours as desired. Default is 2 hours for automatic shutoff.

⚠ WARNING Burn Hazard.

- Never use coffee tank to pour or carry hot coffee.
- Handle coffee tank only when holding cold water for filling water reservoir and to clean tank after BrewStation® has been shut off and the coffee is cool.
- If BrewStation® overflows, unplug unit. Allow unit, coffee, and grounds to cool before cleaning unit, coffee, and grounds.

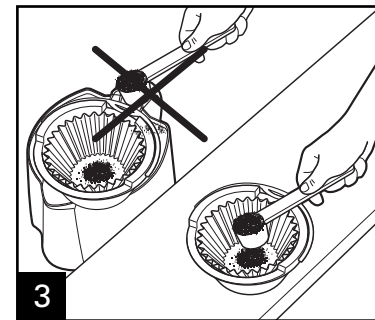
**optional feature on select models*



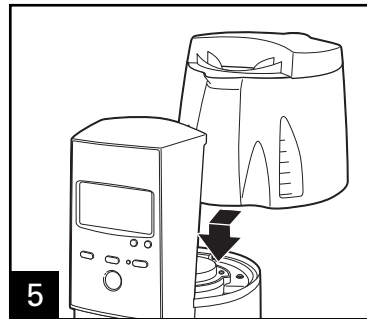
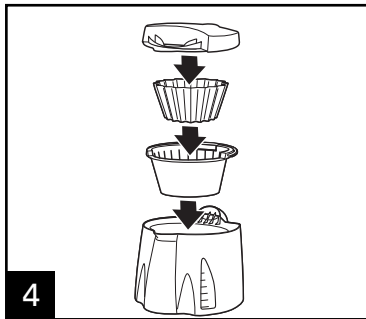
Normal Amount of Coffee Per Cup
1 scoop* or 3/4 tablespoon per cup

Maximum Amount of Automatic Drip Coffee to Use in BrewStation®

| Coffee | Scoops* | Tablespoons |
|---------|---------|-------------|
| Regular | 13 | 11 |
| Decaf | 11 | 9 |

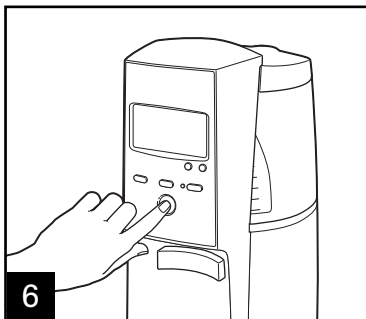


Avoid getting coffee grounds in any other areas of BrewStation®.

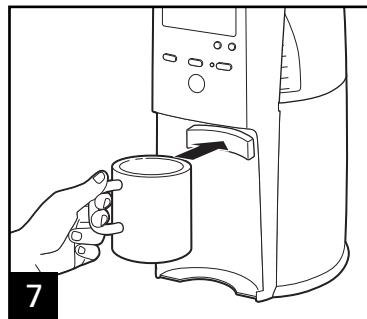


| Brew Options | |
|---|--|
| FLAVOR + Enhanced full/strong-flavored coffee | Press Brew Options Button until Flavor + is displayed. |
| 1-4 CUPS When brewing 1-4 cups of coffee or when using decaffeinated coffee | Press Brew Options Button until 1-4 Cups is displayed. |

How to Make Coffee (cont.)



Set Auto Off hours to 1, 2, 3, or 4.

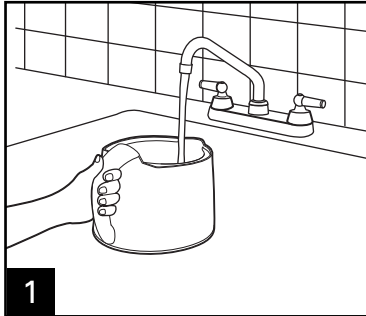


Permanent Gold Tone Filter (Optional Accessory)

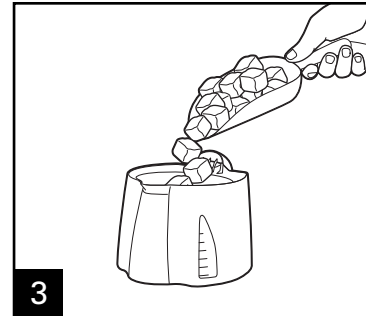
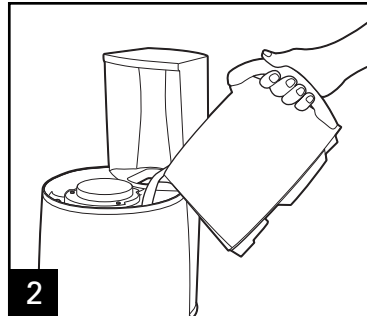
The Permanent Gold Tone Filter takes the place of disposable paper filters. Rinse in hot water before first use. Then simply place in the filter basket. Clean under hot, running water and let dry, or place on top rack of dishwasher.

How to Make Iced Coffee

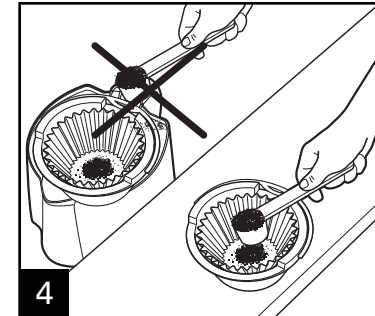
**optional feature on select models*



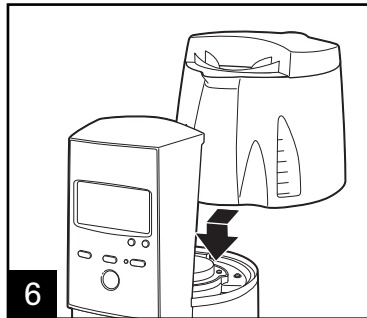
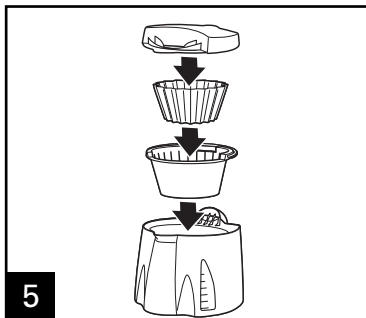
Fill coffee tank with water to the **MAX FILL WATER** line.



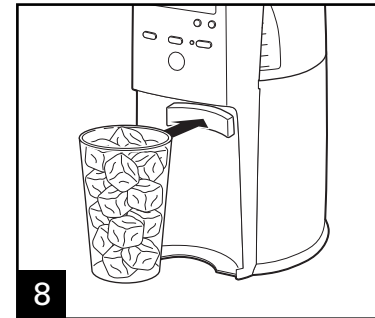
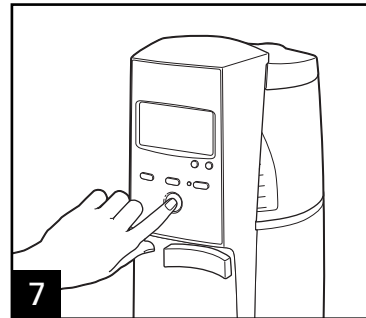
Fill coffee tank with ice to the **MAX FILL ICE** line.



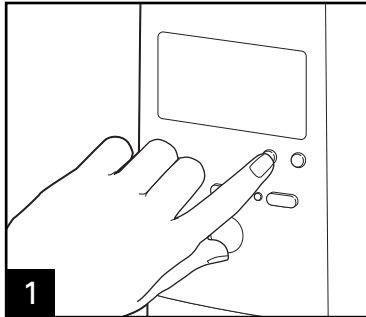
Brew double-strength coffee for Iced Coffee. Add 2 scoops* or $2\frac{3}{4}$ tablespoons of ground coffee per cup.



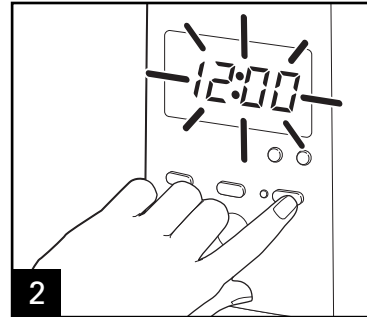
Set Auto Off Hours to 0.



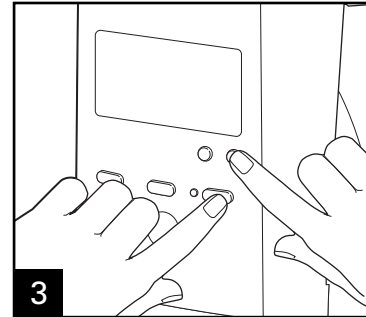
Programming



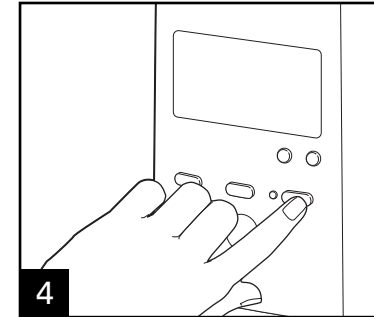
1 Press **H** and then **M** to set clock.



2 Hold **PROG** until clock flashes.



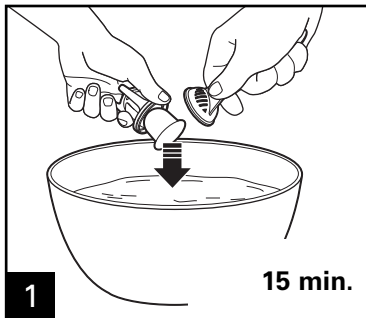
3 Continue holding **PROG** button; press **H** and **M** until the desired brewing start time is reached.



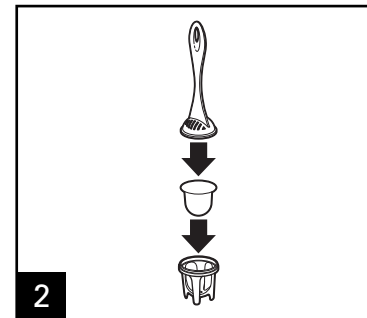
4 Press **PROG** momentarily to activate automatic brewing.

Water Filter (optional accessory)

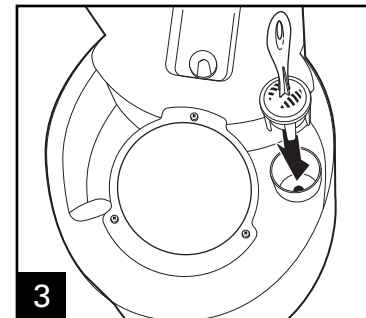
For better tasting coffee, use a water filter. Filter replacement is recommended every 60 cycles.



1 15 min.




2



3

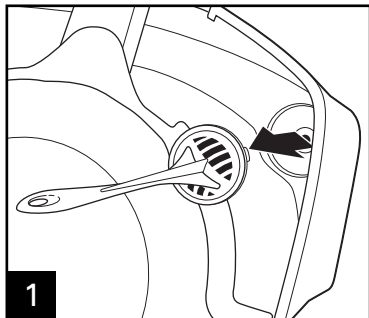
Water Filter (Optional Accessory)

Every 60 cycles,  will appear to indicate a new water filter is needed. It will only stay illuminated for 2 cycles.

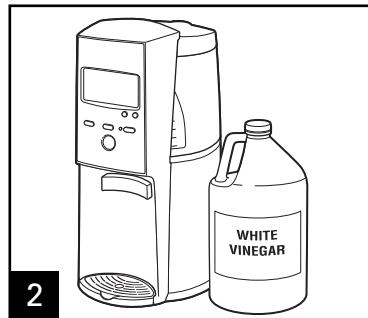
To Order Water Filter Call:
1.800.851.8900 (U.S.)
1.800.267.2826 (Canada)
01.800.71.16.100 (Mexico)
or visit hamiltonbeach.com

Cleaning with Vinegar

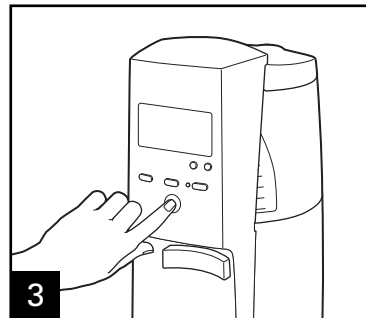
Clean BrewStation® at least once a month (once a week for areas with hard water).



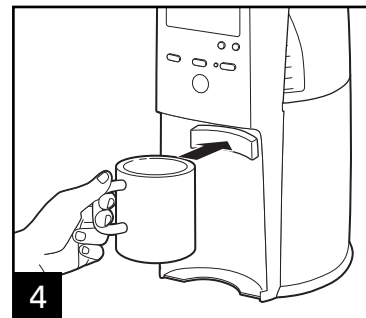
1 Remove optional water filter.



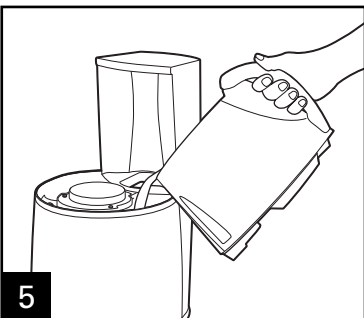
2 Pour 1 pint (2 cups/500 ml) vinegar into water reservoir.



3 Press ON (Ⓜ). Turn OFF (Ⓜ) after 20 seconds and wait 30 minutes. Press ON (Ⓜ). Turn OFF (Ⓜ) when finished.



4 When cool, dispense several cups before emptying and rinsing reservoir.



5 Run 2-3 more brew cycles with CLEAN WATER only. Allow to cool between cycles.

Cleaning

Every 30 cycles, ✦ will appear to indicate cleaning of coffeemaker is needed. It will only stay illuminated for 2 cycles.

NOTE: A power failure or unplugging the unit will reset cycles to zero.

Troubleshooting

| PROBLEM | PROBABLE CAUSE |
|--|--|
| Coffee leaks from dispenser. | <ul style="list-style-type: none"> • Coffee grounds trapped in coffee tank dispensing mechanism under seal in coffee tank. See "Cleaning with Vinegar." |
| <ul style="list-style-type: none"> ✦ appears on clock. ☐ appears on clock. | <ul style="list-style-type: none"> • This is a reminder to clean every 30 cycles. It will disappear after 2 cycles. • Mineral deposits have built up. Clean the coffeemaker following Cleaning Instructions. |
| Coffee tastes bad. | <ul style="list-style-type: none"> • Coffeemaker needs cleaning. • Coffee ground too coarsely or too finely. Set to automatic drip grind. • Coffee-to-water ratio unbalanced. Adjust for personal preference. • Poor water quality. Use water filter or bottled water to make coffee. |
| Coffee not brewing/coffee stops brewing/unit will not turn on. | <ul style="list-style-type: none"> • Mineral deposits have built up. Clean the coffeemaker following "Cleaning with Vinegar." • Water reservoir is empty. • Unit is unplugged. • Power outage. • Power surge. Unplug; then plug the unit back in. |
| Coffee brews slowly. | <ul style="list-style-type: none"> • Coffeemaker needs cleaning. Clean the coffeemaker at least every 30 days to maintain proper performance. |
| Coffee overflows basket. | <ul style="list-style-type: none"> • Excessive amounts of coffee grounds. See Table on page 5. • Coffee ground too finely. Set to automatic drip grind. • More than one paper filter in filter basket. • Poor quality paper filter or wrong size paper filter. • Coffee is decaffeinated blend. Use 1–4 Cups Brew Options when brewing with decaffeinated coffee. |

Limited Warranty

This warranty applies to products purchased in the U.S. and Canada. This is the only express warranty for this product and is in lieu of any other warranty or condition.

This product is warranted to be free from defects in material and workmanship for a period of one (1) year from the date of original purchase. During this period, your exclusive remedy is repair or replacement of this product or any component found to be defective, at our option; however, you are responsible for all costs associated with returning the product to us and our returning a product or component under this warranty to you. If the product or component is no longer available, we will replace with a similar one of equal or greater value.

This warranty does not cover glass, filters, wear from normal use, use not in conformity with the printed directions, or damage to the product resulting from accident, alteration, abuse or misuse. This warranty extends only to the original consumer purchaser or gift recipient. Keep the original sales receipt, as proof of purchase is required to make a warranty claim. This warranty is void if the product is used for other than single-family household use.

We exclude all claims for special, incidental and consequential damages caused by breach of express or implied warranty. All liability is limited to the amount of the purchase price. **Every implied warranty, including any statutory warranty or condition of merchantability or fitness for a particular purpose, is disclaimed except to the extent prohibited by law, in which case such warranty or condition is limited to the duration of this written warranty.** This warranty gives you specific legal rights. You may have other legal rights that vary depending on where you live. Some states or provinces do not allow limitations on implied warranties or special, incidental or consequential damages, so the foregoing limitations may not apply to you.

To make a warranty claim, do not return this appliance to the store. Please call 1.800.851.8900 in the U.S. or 1.800.267.2826 in Canada or visit hamiltonbeach.com in the US or hamiltonbeach.ca in Canada. For faster service, locate the model, type, and series numbers on your appliance.

DIRECTIVES IMPORTANTES DE SÉCURITÉ

Pour utiliser un appareil électroménager, vous devez toujours prendre des mesures élémentaires de sécurité pour réduire le risque d'incendie, d'électrocution et/ou de blessure corporelle, en particulier les mesures suivantes :

1. Lisez toutes les instructions.
2. Ne touchez pas de surfaces chaudes. Utilisez les poignées ou les manches. Vous devez faire attention, car vous pouvez vous brûler en touchant des pièces chaudes ou un liquide brûlant qui se renverse.
3. Pour vous protéger contre les secousses électriques, n'immergez jamais le cordon d'alimentation, la fiche ou la BrewStation® dans de l'eau ou dans un autre liquide.
4. Vous devez bien surveiller quand des enfants utilisent votre BrewStation® ou se trouvent dans les environs.
5. Débranchez la fiche de la prise quand la BrewStation® ou la minuterie ne sont pas en fonctionnement et avant de nettoyer. Laissez refroidir votre appareil avant de placer ou d'enlever toute pièce et avant de le nettoyer.
6. Vous pouvez vous brûler en soulevant le couvercle pendant le cycle d'infusion. N'ouvrez le couvercle qu'après le refroidissement total de votre cafetière.
7. Vous devez faire fonctionner votre BrewStation® sur une surface plate, loin des extrémités du comptoir, pour éviter qu'elle bascule accidentellement.
8. Ne faites jamais fonctionner un appareil électroménager qui a une fiche ou un cordon endommagé, après une panne ou après qu'il soit tombé ou ait été endommagé de quelque manière que ce soit. Appelez notre numéro sans frais de service à la clientèle pour obtenir des renseignements, afin de l'examiner, de le réparer ou de le régler.
9. L'utilisation d'accessoires non recommandés par le fabricant de l'appareil peut entraîner des blessures.
10. Ne jamais utiliser votre appareil à l'extérieur.
11. Ne jamais laisser le cordon d'alimentation pendre à l'extrémité de la table ou du comptoir ou toucher des surfaces chaudes, en particulier une cuisinière.
12. Le réservoir de café ne peut être utilisé que dans cette BrewStation®. Vous ne devez jamais l'utiliser sur une surface chauffante de cuisinière ou dans un four à micro-ondes.
13. Ne mettez jamais votre BrewStation® sur un brûleur de cuisinière à gaz ou électrique ou dans un four chaud.
14. Pour débrancher votre BrewStation®, mettez les contrôles en position ① OFF (arrêt) puis enlevez la fiche de sa prise murale.
15. **AVERTISSEMENT !** Pour réduire le danger d'incendie ou d'électrocution, n'enlevez jamais le couvercle du bas. Vous n'y trouverez aucune pièce à entretenir vous-même. Toute réparation doit être faite uniquement par du personnel spécialisé.
16. N'utilisez jamais votre appareil pour un usage autre que celui pour lequel il est conçu.

CONSERVEZ CES INSTRUCTIONS !

IMPORTANT

N'utilisez jamais le réservoir de café pour verser du café chaud ou pour transporter du café chaud.
Ne manipulez le réservoir de café que lorsqu'il contient de l'eau froide.



Renseignements additionnels

- S'il se produit un débordement : laissez refroidir complètement l'appareil, le café et la mouture avant d'essayer de nettoyer.
- N'utilisez que des filtres de marque, d'excellente qualité.
- N'utilisez que 3/4 de cuillerée à soupe de café fraîchement moulu pour chaque tasse de café.
- Utilisez un produit nettoyant de cafetière pour éviter des dépôts de calcaires qui gênent le fonctionnement de la cafetière. Nettoyez chaque mois.
- Ne nettoyez jamais le réservoir de café au lave-vaisselle.
- Lisez les instructions avant d'utiliser votre cafetière.

AUTRES RENSEIGNEMENTS RELATIFS À LA SÉCURITÉ DU CONSOMMATEUR

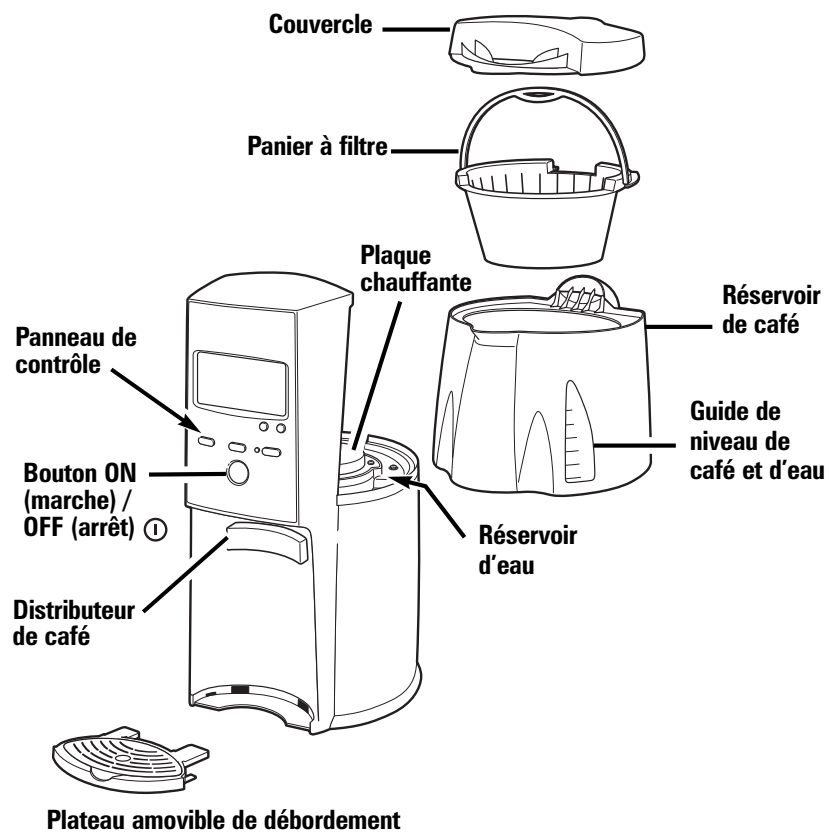
Cet appareil ne doit servir qu'à un usage domestique.

ATTENTION ! Danger d'électrocution : Cet appareil électroménager possède une fiche polarisée (une broche large) qui réduit le danger d'électrocution. Cette fiche n'entre que dans un seul sens dans une prise polarisée. Ne contrecarrez pas l'objectif sécuritaire de cette fiche en la modifiant de quelque manière que ce soit ou en utilisant un adaptateur. Si la fiche n'entre pas bien, retournez-la. Si elle continue à ne pas bien entrer, demandez à un électricien de remplacer la prise.

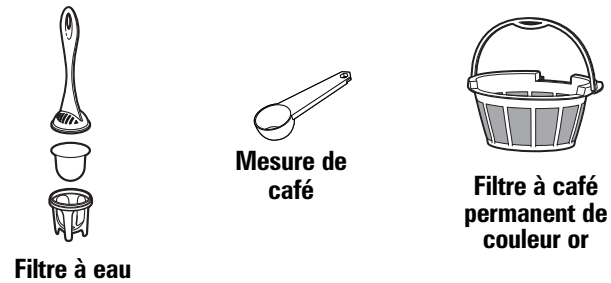
La longueur du cordon de cet appareil a été choisie de façon à ce que l'on ne risque pas de trébucher dessus. Si un cordon plus long est nécessaire, utiliser une rallonge appropriée. Le calibre de la rallonge doit être le même que celui de l'appareil ou supérieur. Vous devez veiller à disposer la rallonge de manière à ce qu'elle ne pende pas du comptoir ou de la table, où elle pourrait être tirée par des enfants ou faire trébucher.

Pour éviter une surcharge des circuits électriques, n'utilisez pas un autre appareil électroménager sur le même circuit que votre BrewStation®.

Pièces et caractéristiques



Accessoires en option



Pour commander, appelez les numéros suivants :

1.800.851.8900 (U.S.)

1.800.267.2826 (Canada)

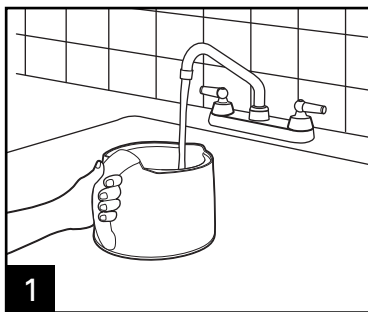
01.800.71.16.100 (Mexique)

ou visitez le site Web hamiltonbeach.com

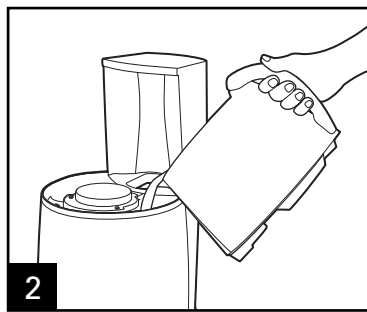
Comment faire votre café

Avant d'utiliser votre appareil pour la première fois, nettoyez le réservoir de café et le panier à filtre à la main dans l'eau savonneuse chaude. Ne mettez JAMAIS le réservoir de café dans un lave-vaisselle.

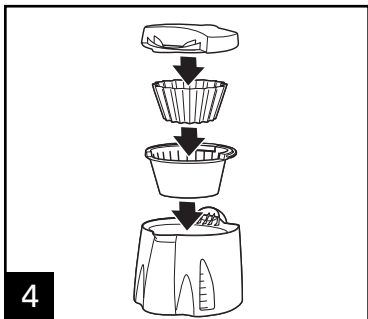
Vous pouvez programmer automatiquement votre BrewStation® de manière à ce qu'elle s'arrête automatiquement à la fin de 0 (pour du café glacé), 1, 2, 3 ou 4 heures si vous le désirez. L'arrêt automatique implicite est à la fin de 2 heures.



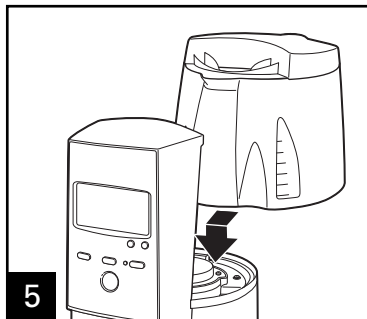
1



2



4



5

⚠ AVERTISSEMENT Danger de brûlure.

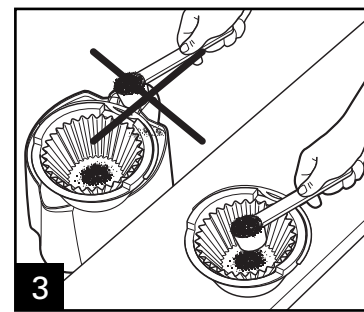
- N'utilisez jamais le réservoir de café pour verser ou transporter du café chaud.
- Ne manipulez le réservoir de café que pour le nettoyer (après l'arrêt de la BrewStation® et le refroidissement du café) et transvider de l'eau froide pour remplir le réservoir d'eau.
- Si la BrewStation® déborde, débranchez l'appareil. Laissez l'appareil, le café et la mouture refroidir avant de nettoyer l'appareil, le café et la mouture.

*Caractéristique offerte en option sur certains modèles

Quantité normale de café par tasse
1 mesure* ou 3/4 de cuillerée
à soupe par tasse

**Quantité maximale de café infusé
automatique à utiliser**

| Café | Mesures* | C. à soupe |
|----------|----------|------------|
| Régulier | 13 | 11 |
| Décafé | 11 | 9 |



3

Evitez d'avoir des moutures de café dans autres parties de BrewStation®.

Options d'infusion

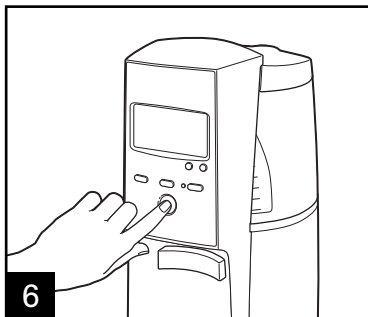
FLAVOR+ (SAVEUR+)
Café très fort, amélioré

Appuyez sur le bouton Brew Options (options d'infusion) jusqu'à ce que Flavor+ (Saveur+) apparaisse

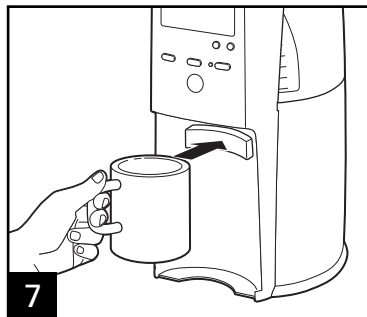
1-4 TASSES
Pour infuser 1 à 4 tasses de café
Ou pour faire du café sans caféine

Appuyez sur le bouton Brew Options (options d'infusion) jusqu'à ce que 1-4 Cups (tasses) apparaisse

Comment faire votre café (suite)



Réglez **AUTO OFF HRS** (heures d'arrêt automatique) à 1, 2, 3 ou 4.



Filtre permanent de couleur or (accessoire en option)

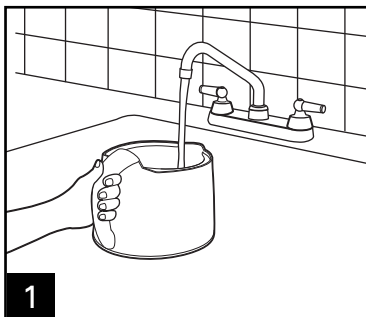
Le filtre permanent de couleur or remplace les filtres en papier jetables. Rincez à l'eau chaude avant le premier usage.

Placez ensuite simplement dans le panier à filtre.

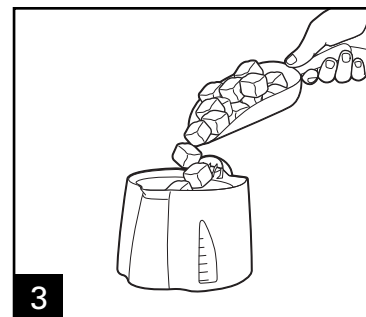
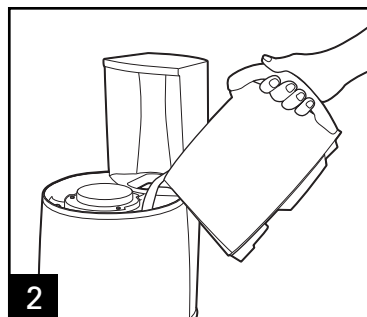
Nettoyez à l'eau chaude courante et laissez sécher, ou placez sur la clayette supérieure d'un lave-vaisselle.

Comment faire du café glacé

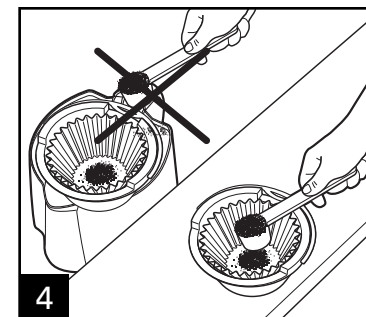
**Caractéristique offerte en option sur certains modèles*



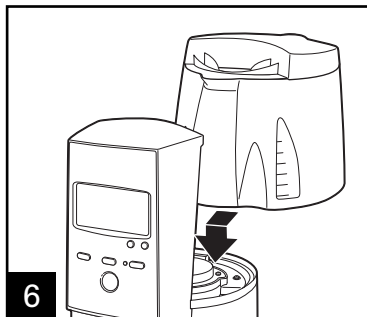
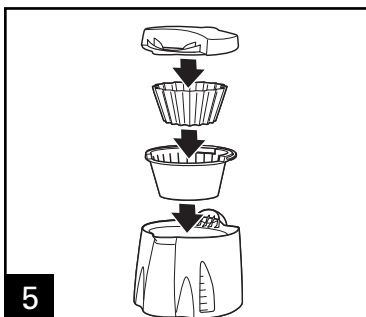
Remplissez d'eau le réservoir de café jusqu'à la ligne **MAX FILL WATER**.



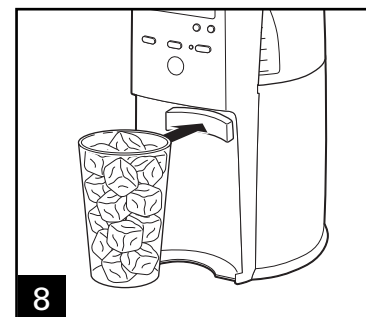
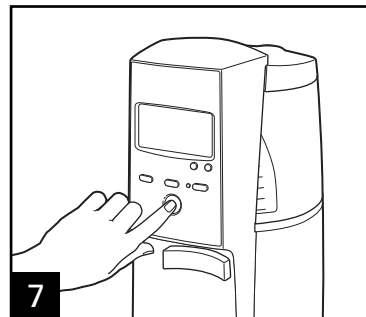
Remplissez de glaçons le réservoir de café jusqu'à la ligne **MAX FILL ICE**.



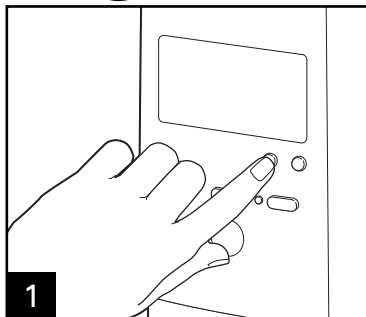
Infusez du café doublement concentré pour faire du café glacé. Ajoutez 2 mesures* ou $2\frac{3}{4}$ c. à soupe de café moulu par tasse.



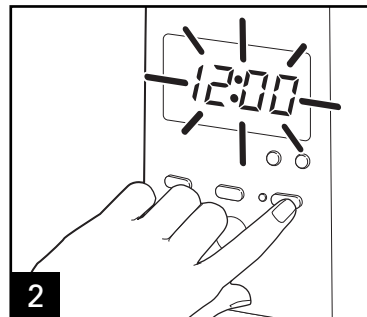
Réglez Auto Off (arrêt automatique) à 0.



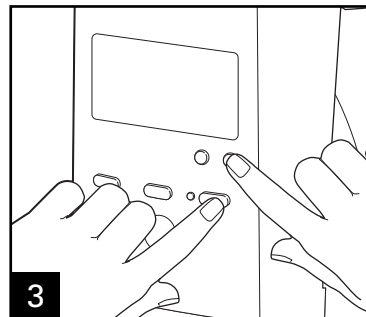
Programmation



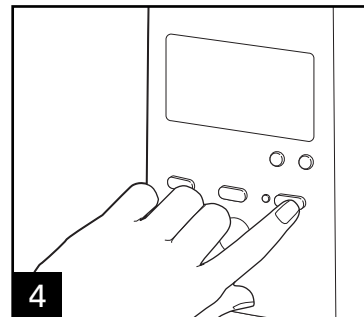
Appuyez sur **H** et ensuite sur **M** pour régler la minuterie.



Appuyez sur **PROG** jusqu'à ce que l'heure clignote.



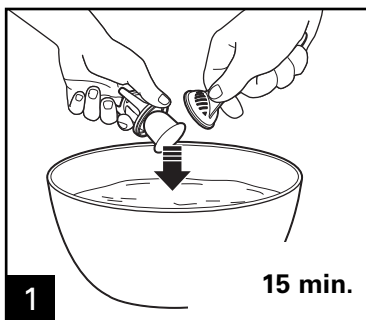
En continuant à appuyer sur le bouton **PROG**, appuyez sur **H** et sur **M** jusqu'à ce que l'heure désirée de début d'infusion apparaisse.



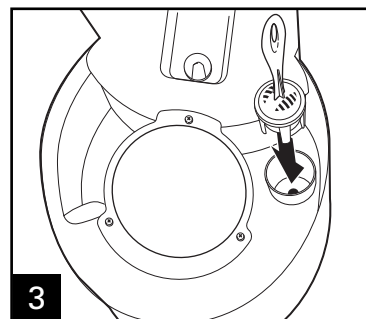
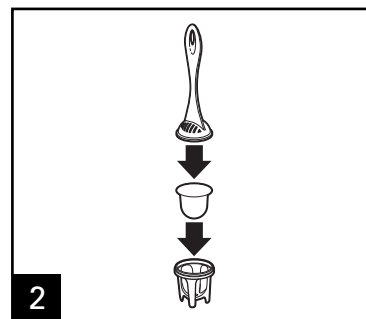
Appuyez sur **PROG** brièvement pour mettre en marche l'infusion automatique.

Filtre à eau (sur certains modèles)

Pour obtenir un café qui a meilleur goût, utilisez un filtre à eau. Nous vous recommandons de changer le filtre tous les 60 cycles.



18



Filtre à eau (accessoire en option)

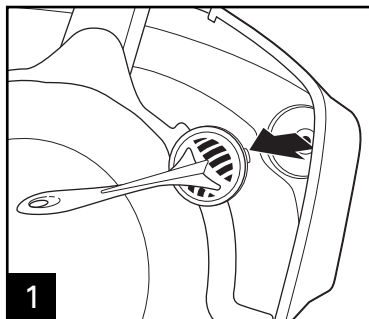
☕ apparaîtra tous les 60 cycles pour indiquer qu'il faut changer le filtre à eau. ☕ restera allumé pendant seulement 2 cycles.

Pour commander appelez
les numéros suivants :
1.800.851.8900 (U.S.)
1.800.267.2826 (Canada)
01.800.71.16.100 (Mexique)

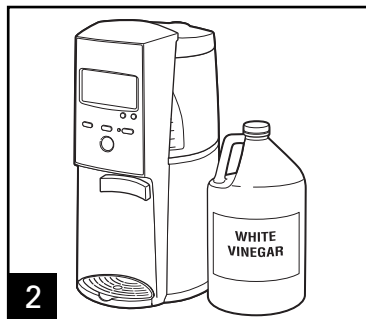
ou visitez le site Web.hamiltonbeach.com

Nettoyage avec du vinaigre

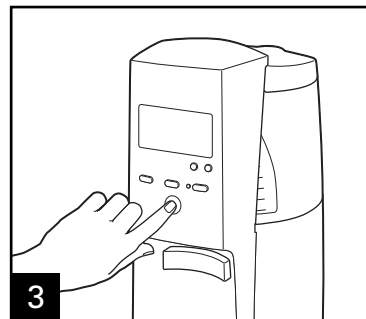
Nettoyez votre BrewStation® au moins une fois par mois (une fois par semaine dans les régions à eaux calcaires).



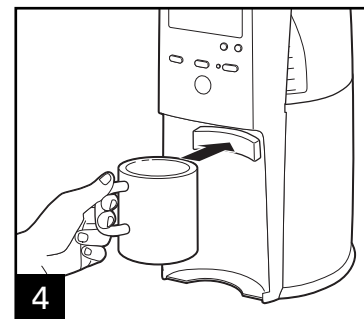
1 Enlevez le filtre à eau en option.



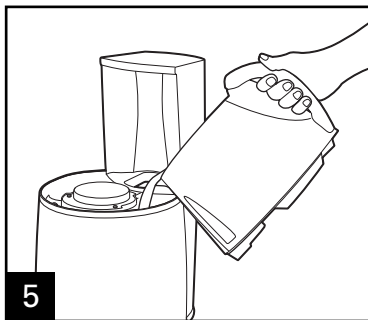
2 Versez 500 ml (2 tasses) de vinaigre dans le réservoir d'eau.



3 Appuyez sur ON ① (marche).
Appuyez sur OFF (arrêt) ① après 20 secondes et attendez 30 minutes. Appuyez sur ON ① (marche). Appuyez sur OFF ① (arrêt) quand vous avez fini.



4 Quand il est froid, versez plusieurs tasses avant de vider et de rincer le réservoir.



5 Faites fonctionner 2-3 autres cycles d'infusion avec SEULEMENT DE L'EAU. Laissez refroidir entre les cycles.

Nettoyage

✦ apparaîtra tous les 30 cycles pour indiquer qu'il faut nettoyer la cafetière. ✦ restera allumé pendant seulement 2 cycles.

NOTE : Votre appareil remet automatiquement à zéro ses cycles s'il se produit une panne de courant ou si vous le débranchez.

En cas de panne

| PROBLÈME | CAUSE PROBABLE |
|--|---|
| <p>Égouttement de café du distributeur.</p> <p>✦ apparaît sur la minuterie. ☐ apparaît sur la minuterie.</p> | <ul style="list-style-type: none"> • Moutures de café dans le mécanisme de distribution du réservoir de café sous le joint dans le réservoir de café. Consultez la section « Nettoyage avec du vinaigre ». • Cela vous rappelle de nettoyer votre appareil tous les 30 cycles. Il disparaît après 2 cycles. • Des dépôts minéraux se sont amassés. Nettoyez la cafetière. |
| <p>Le café a mauvais goût.</p> | <ul style="list-style-type: none"> • La cafetière doit être nettoyée. • La mouture du café est trop grossière ou trop fine. Réglez la mouture de café sur « automatique ». • La proportion café/eau n'est pas bonne. Réglez selon votre goût. • L'eau est de mauvaise qualité. Utilisez un filtre à eau ou de l'eau en bouteille pour faire le café. |
| <p>Le café n'infuse pas/le café s'arrête d'infuser/l'appareil ne se met pas en marche.</p> | <ul style="list-style-type: none"> • Des dépôts minéraux se sont amassés. Consultez la section « Nettoyage avec du vinaigre ». • Le réservoir d'eau est vide. • L'appareil est débranché. • Il n'y a pas de courant. • Il y a une surcharge de courant. Débranchez, puis rebranchez votre appareil. |
| <p>Le café infuse lentement.</p> | <ul style="list-style-type: none"> • La cafetière a besoin d'un nettoyage. Nettoyez la cafetière au moins une fois tous les 30 jours pour qu'elle fonctionne bien. |
| <p>Le café déborde du panier.</p> | <ul style="list-style-type: none"> • Grande quantité de marc de café. Voir le tableau de la page 15. • La mouture du café est trop fine. Réglez la mouture de café sur « automatique ». • Il y a plus d'un filtre en papier dans le panier. • Le filtre en papier est de mauvaise qualité ou le filtre en papier est de la mauvaise taille. • Votre café est sans caféine. Utilisez les options 1–4 tasses pour infuser avec du café sans caféine. |

Garantie limitée

Cette garantie s'applique aux produits achetés aux É.-U. et au Canada. C'est la seule garantie expresse pour ce produit et est en lieu et place de tout autre garantie ou condition.

Ce produit est garanti contre tout défaut de matériaux et de main-d'oeuvre pour une période de un (1) an à compter de la date d'achat d'origine. Au cours de cette période, votre seul recours est la réparation ou le remplacement de ce produit ou tout composant s'avérant défectueux, à notre gré, mais vous êtes responsable de tous les coûts liés à l'expédition du produit et le retour d'un produit ou d'un composant dans le cadre de cette garantie. Si le produit ou un composant n'est plus offert, nous le remplacerons par un produit similaire de valeur égale ou supérieure.

Cette garantie ne couvre pas le verre, les filtres, l'usure d'un usage normal, l'utilisation non conforme aux directives imprimées, ou des dommages au produit résultant d'un accident, modification, utilisation abusive ou incorrecte. Cette garantie s'applique seulement à l'acheteur original ou à la personne l'ayant reçu en cadeau. La présentation du reçu de vente d'origine comme preuve d'achat est nécessaire pour faire une réclamation au titre de cette garantie. Cette garantie ne s'applique pas si le produit est utilisé à d'autres fins qu'une utilisation domiciliaire familiale.

Nous excluons toutes les réclamations au titre de cette garantie pour les dommages spéciaux, consécutifs et indirects causés par la violation de garantie expresse ou implicite. Toute responsabilité est limitée au prix d'achat. **Chaque garantie implicite, y compris toute garantie ou condition de qualité marchande ou d'adéquation à un usage particulier, est exonérée, sauf dans la mesure interdite par la loi, auquel cas la garantie ou condition est limitée à la durée de cette garantie écrite.** Cette garantie vous donne des droits légaux précis. Vous pouvez avoir d'autres droits qui varient selon l'endroit où vous habitez. Certaines provinces ne permettent pas les limitations sur les garanties implicites ou les dommages spéciaux ou indirects de telle sorte que les limitations ci-dessus ne s'appliquent peut-être pas à votre cas.

Ne pas retourner cet appareil au magasin lors d'une réclamation au titre de cette garantie. Téléphoner au 1-800-851-8900 aux É.-U. ou au 1-800-267-2826 au Canada ou visiter le site internet www.hamiltonbeach.com aux É.-U. ou www.hamiltonbeach.ca au Canada. Pour un service plus rapide, trouvez le numéro de modèle, le type d'appareil et les numéros de série sur votre appareil.

SALVAGUARDIAS IMPORTANTES

Cuando utilice aparatos eléctricos, siempre deben seguirse precauciones de seguridad básicas a fin de reducir el riesgo de incendio, descarga eléctrica, y/o lesiones a personas, incluyendo las siguientes:

1. Lea todas las instrucciones.
2. Verifique que el voltaje de su instalación corresponda con el del producto.
3. No toque las superficies calientes. Utilice manijas y perillas. Tenga cuidado de no quemarse al tocar partes calientes o líquidos calientes derramados.
4. Para evitar el peligro de descargas eléctricas, no sumerja el cable, el enchufe o la BrewStation® en agua u otro líquido.
5. Se requiere una supervisión estricta cuando cualquier aparato es utilizado por niños o en su cercanía.
6. Desenchufe del tomacorriente cuando la BrewStation® o el reloj no estén en uso y antes de la limpieza. Deje enfriar antes de colocar o quitar piezas y antes de limpiar el aparato.
7. Pueden provocarse quemaduras si se levanta la tapa durante el ciclo de preparación. No abra la tapa hasta que la cafetera se haya enfriado por completo.
8. La BrewStation® debe utilizarse en una superficie plana lejos del borde de la mesada para evitar una caída accidental.
9. No utilice ningún aparato con un cable o enchufe dañados, o después de que el aparato haya funcionado mal o haya sufrido caídas o daños. Llame a nuestro número de servicio de atención al cliente para información sobre inspección, reparación y arreglos.
10. El uso de accesorios no recomendados por el fabricante del aparato puede provocar lesiones y anular su garantía.
11. No lo utilice al aire libre.
12. No permita que el cable cuelgue sobre el borde de la mesa o mostrador, o que toque superficies calientes, como la estufa.
13. El depósito de café está diseñado para el uso con esta BrewStation®. Nunca debe utilizarse en una estufa o en un horno de microondas.
14. No coloque la BrewStation® cerca o sobre los quemadores de gas o eléctricos o dentro de un horno caliente.
15. Para desconectar la BrewStation®, gire la perilla de control a ⓪ OFF (apagado) y luego quite el enchufe del tomacorriente.
16. **¡ADVERTENCIA!** Para reducir el riesgo de incendio o descarga eléctrica, no quite la tapa trasera. En su interior no hay piezas que pueda reparar el usuario. La reparación debe ser efectuada por personal de servicio en uno de los Centros de Servicio Autorizado.
17. Sólo utilice el aparato con el objetivo para el que fue diseñado.

¡GUARDE ESTAS INSTRUCCIONES!

IMPORTANTE

Nunca utilice el depósito de café para servir café caliente o llevar café caliente.
Maneje el depósito de café sólo cuando contenga agua fría.



Información adicional

- Si se desborda líquido: Deje que el aparato, el café líquido y el café molido se enfríen por completo antes de intentar cualquier limpieza.
- Sólo use filtros tipo canasta de marcas de alta calidad.
- Sólo use 3/4 de cuchara sopera de café molido por cada taza de café.
- Utilice un polvo descalcificador de cafeteras para evitar la formación de depósitos de agua dura que pueden afectar el desempeño de la cafetera. Limpie una vez por mes. Véase página 29.
- No introduzca el depósito en el lavavajillas para su limpieza.
- Lea las instrucciones antes de usar.

INFORMACIÓN ADICIONAL DE SEGURIDAD

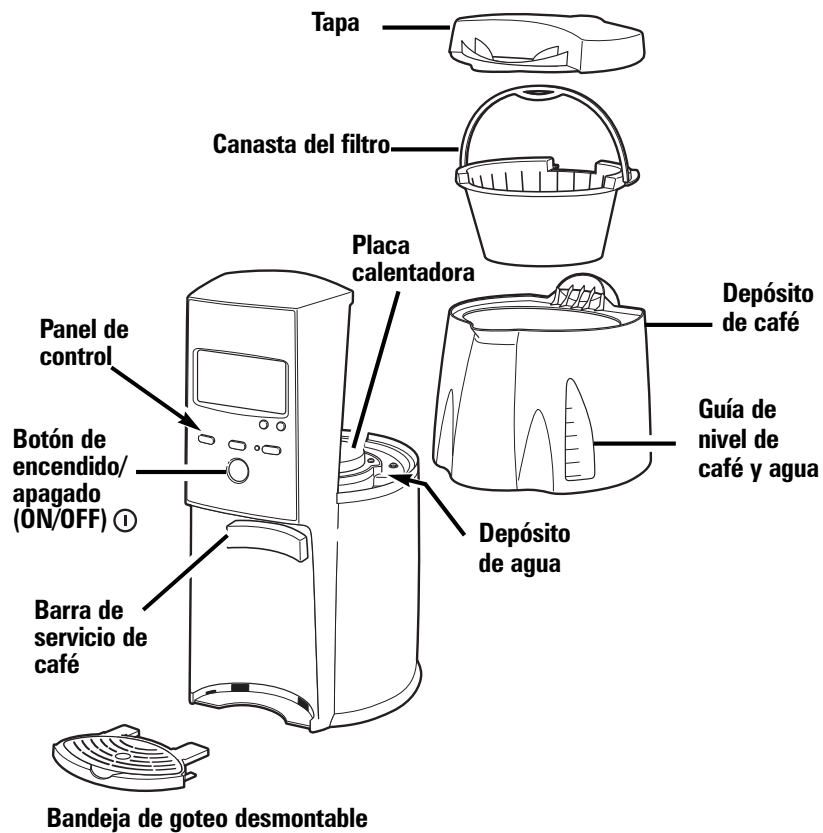
Este aparato ha sido diseñado solamente para uso doméstico.

¡ADVERTENCIA! Peligro de descarga eléctrica: Este aparato cuenta con un enchufe polarizado (una pata más ancha) que reduce el riesgo de una descarga eléctrica. El enchufe embona únicamente en una dirección dentro de un tomacorriente polarizado. No trate de obviar el propósito de seguridad del enchufe modificándolo de alguna manera o utilizando un adaptador. Si el enchufe no embona, inviértalo. Si aún así no embona, llame a un electricista para que reemplace el tomacorriente.

El largo del cable que se usa en este aparato fue seleccionado para reducir el peligro de que alguien se enganche o tropiece con un cable más largo. Si es necesario usar un cable más largo, se podrá usar un cable de extensión aprobado. Las especificaciones eléctricas nominales del cable de extensión debe ser igual o mayor que la especificaciones nominal de la cafetera. Debe tenerse cuidado al colocar el cable de extensión a fin de que no cuelgue sobre la mesada o mesa, donde los niños pueden tirar de él o tropezarse con él accidentalmente.

Para evitar una sobrecarga eléctrica, no haga funcionar ningún otro aparato de alto vataje en el mismo circuito con la BrewStation®.

Piezas y Características



Optional Accesorios



Para solicitar llame al:
1.800.851.8900 (EE.UU.)
1.800.267.2826 (Canadá)
01.800.71.16.100 (México)
O visite hamiltonbeach.com

Cómo preparar café

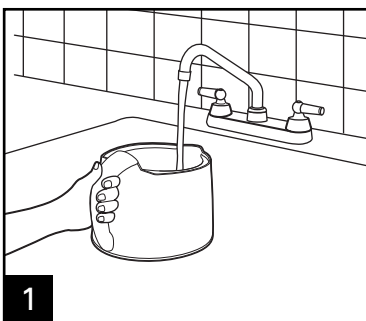
Antes del primer uso: Limpie el depósito de café, canasta del filtro y bandeja de goteo a mano con agua caliente jabonosa. NUNCA coloque el depósito de café en el lavavajillas.

BrewStation® puede programarse para un apagado automático en 0 (para café helado), 1, 2, 3, o 4 horas, como se desee. Por defecto, el apagado automático es de 2 horas.

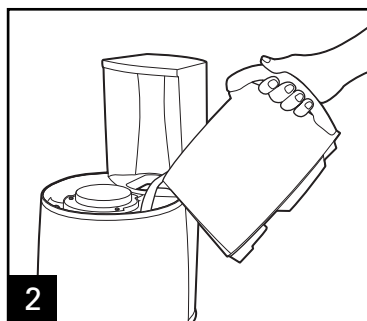
⚠ ADVERTENCIA Peligro de quemaduras.

- Nunca utilice el depósito de café para servir o llevar café caliente.
- Manipule el depósito de café sólo cuando contenga agua fría para llenar el depósito de agua, y para limpiar el depósito después de que BrewStation® se haya apagado y el café esté frío.
- Si la BrewStation® se desborda, desconecte el aparato. Deje que la unidad, el café líquido y el café molido de la canasta se enfríen antes de limpiarlos.

**características opcionales en modelos seleccionados*



1

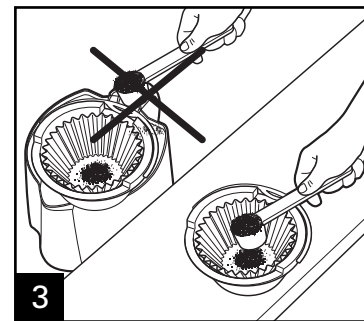


2

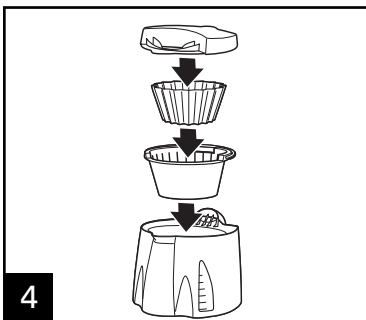
Cantidad normal de café por taza 1 cucharada* o 3/4 de cucharada sopera por taza

Cantidad máxima de café de filtro para usar en la BrewStation®

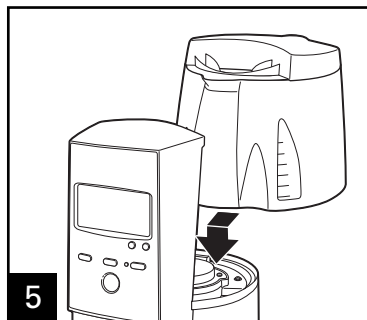
| Café | Cucharadas* | Cucharadas soperas |
|--------------|-------------|--------------------|
| Común | 13 | 11 |
| Descafeinado | 11 | 9 |



Evite la caída de café molido en otras áreas de la BrewStation®.



4



5

Opciones de preparación

FLAVOR+ (SABOR+)

Café de sabor mejorado pronunciado/fuerte

Presione el botón Brew Options (opciones de preparación) hasta que aparezca Flavor+ (Sabor +)

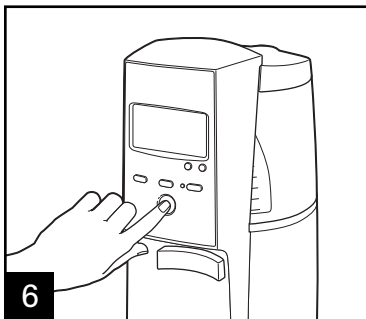
1-4 TAZAS

Cuando prepare 1-4 tazas de café
O cuando utilice café descafeinado

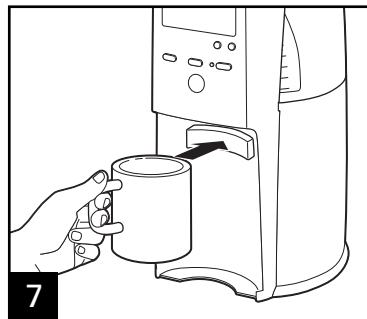
Presione el botón Brew Options (opciones de preparación) hasta que aparezca 1-4 Cups (1-4 tazas)

25

Cómo preparar café (cont.)



6 Configure las horas de apagado automático en 1, 2, 3, o 4.



Filtro permanente dorado (accesorio opcional)

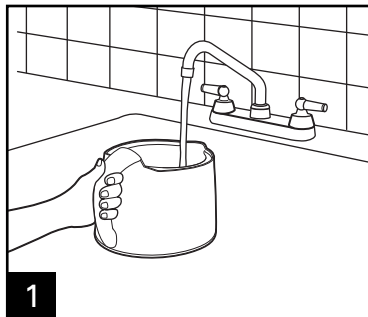
El filtro permanente dorado hace las veces de filtro de papel desechable.

Enjuague con agua caliente antes del primer uso. Luego simplemente colóquelo en el canasto del filtro.

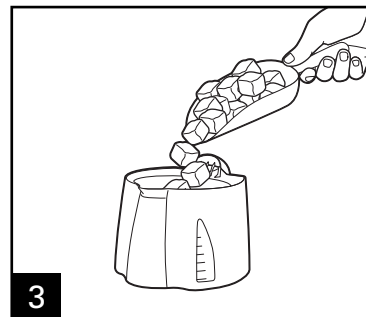
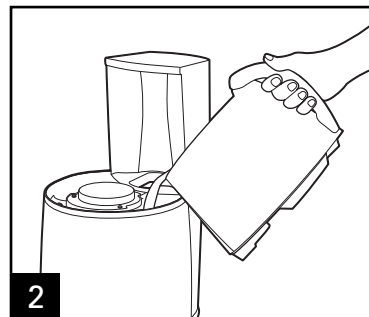
Limpie bajo un chorro de agua caliente de la canilla y deje secar, o colóquelo en el estante superior del lavavajillas.

Cómo preparar café helado

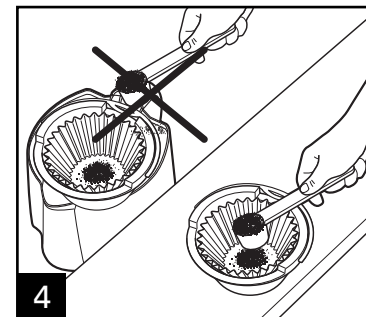
** características opcionales en modelos seleccionados*



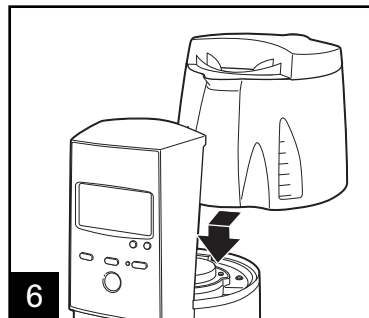
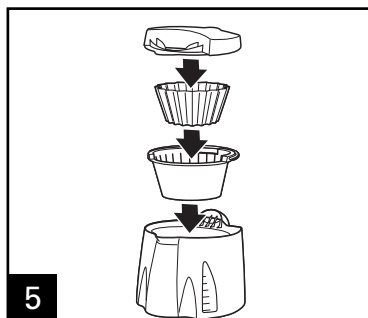
Llene el depósito de café con agua hasta la línea **MAX FILL WATER** (llenado máximo de agua).



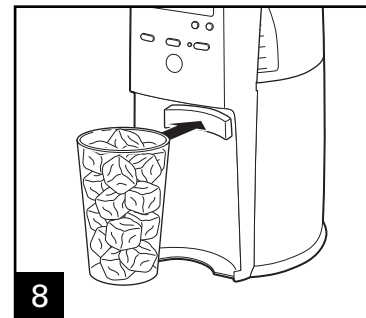
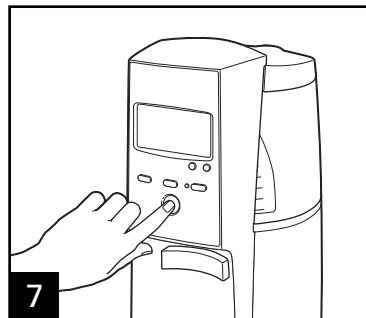
Llene el depósito de café con hielo hasta la línea **MAX FILL ICE** (llenado máximo de hielo).



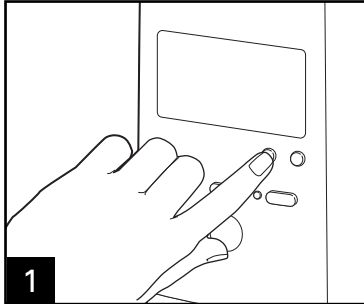
Prepare café de doble intensidad para el café helado. Agregue 2 cucharas* del medidor de café o $2\frac{3}{4}$ cucharadas soperas de café molido por taza.



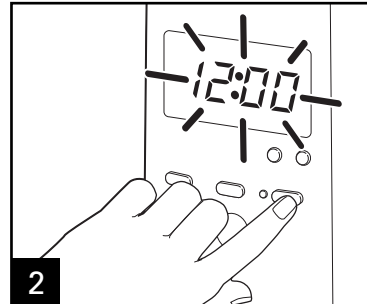
Configure las horas de apagado automático en 0.



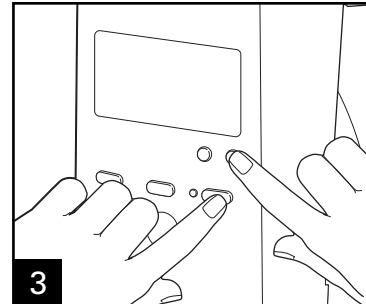
Programación



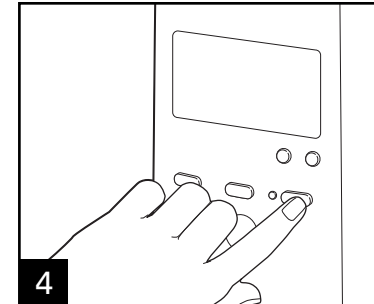
1 Para ajustar el reloj a la hora correcta, presione el botón **H** para ajustar las horas y el botón **M** para los minutos, el símbolo PM se desplegará si se elige.



2 Sostenga **PROG** hasta que el reloj comience a destellar.



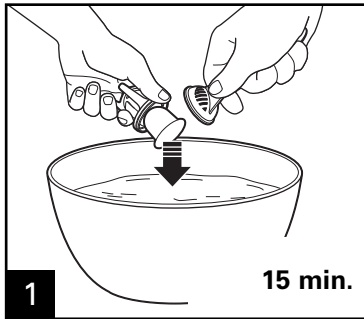
3 Continúe sosteniendo el botón **PROG**, presione **H** y **M** hasta alcanzar a hora deseada de inicio de preparación.



4 Presione **PROG** momentáneamente para activar la preparación automática.

Filtro de agua (en algunos modelos)

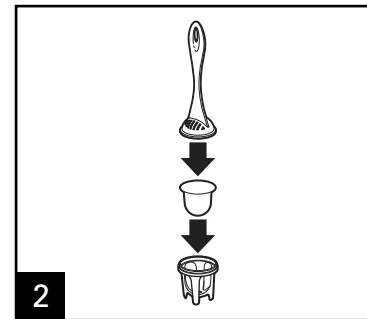
Para lograr un café de mejor sabor, use un filtro de agua. Se recomienda un cambio de filtro cada 60 ciclos.



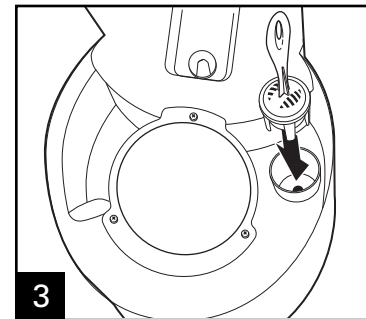
1

15 min.

28



2



3

Filtro de agua (accesorio opcional)

☼ Aparecerá cada 60 ciclos para indicar que se necesita un nuevo filtro de agua. Permanecerá iluminado solo durante 2 ciclos.

Para solicitar un filtro de agua:

1.800.851.8900 (EE.UU.)

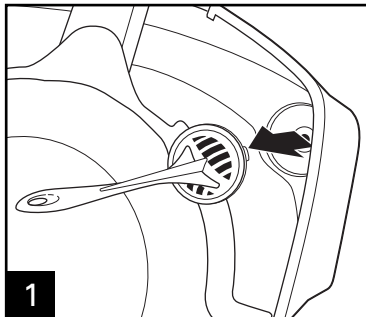
1.800.267.2826 (Canadá)

01.800.71.16.100 (México)

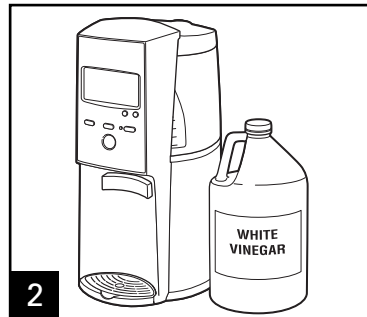
O visite hamiltonbeach.com

Limpieza con vinagre

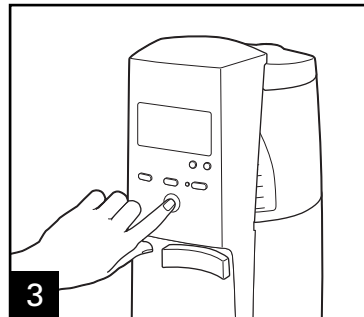
Limpe la BrewStation® por lo menos una vez por mes (una vez por semana en áreas de agua dura).



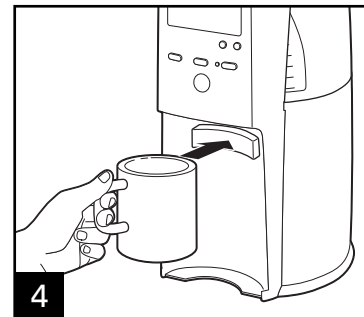
1 Quite el filtro de agua opcional.



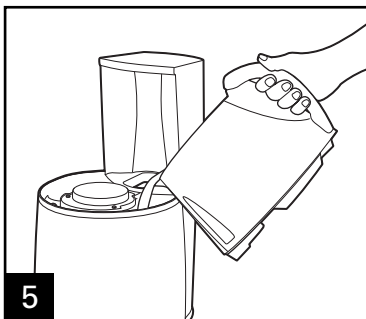
2 Coloque 1 pinta (2 tazas/500 ml) de vinagre en el depósito de agua.



3 Presione ON ① (encendido). **Apague OFF ① (apagado) después de 20 segundos y espere durante 30 minutos.** Presione ON ① (encendido). Apague OFF ① (apagado) cuando haya terminado.



4 Cuando se enfríe, dispense varias tazas antes de vaciar y enjuagar el depósito.



5 Haga funcionar durante 2-3 ciclos sólo con AGUA LIMPIA. Deje enfriar entre ciclos.

Limpieza

✦ Aparecerá cada 30 ciclos para indicar que se necesita limpiar la cafetera. Permanecerá iluminada solo durante 2 ciclos.

NOTA: Los ciclos volverán a cero si se corta la energía o se desenchufa la unidad.

DetECCIÓN DE PROBLEMAS

| PROBLEMA | CAUSA PROBABLE |
|--|---|
| El café gotea del despachador. | <ul style="list-style-type: none"> • Grumos de café atrapadas en el mecanismo dispensador del depósito de café. Ver "Cómo limpiar con vinagre". |
| <ul style="list-style-type: none"> ✦ destella o aparece en el reloj. □ destella o aparece en el reloj. | <ul style="list-style-type: none"> • Esto le recuerda de efectuar una limpieza cada 30 ciclos. Desaparecerá después de 2 ciclos. • Se han concentrado depósitos minerales. Limpie la cafetera siguiendo las "Cómo limpiar con vinagre". |
| El café tiene mal sabor. | <ul style="list-style-type: none"> • Se debe limpiar la cafetera. • El café molido demasiado grueso o demasiado fino. Ajuste a molido con goteo automático. • La relación café/agua está desequilibrada. Ajuste a su preferencia personal. • Pobre calidad de agua. Use un filtro de agua o agua mineral para preparar café. |
| El café no se hace/se frena en mitad de la preparación/ la unidad no se enciende. | <ul style="list-style-type: none"> • Se han concentrado depósitos minerales. Limpie la cafetera siguiendo las "Cómo limpiar con vinagre". • El depósito de agua está vacío. • La unidad está desenchufada. • Corte de energía. • Subida de tensión. Desenchufe y luego vuelva a enchufar. |
| El café se hace muy lentamente | <ul style="list-style-type: none"> • Se debe limpiar la cafetera. Limpie la cafetera por lo menos cada 30 días para mantener un desempeño adecuado. |
| El café se desborda de la canasta. | <ul style="list-style-type: none"> • Cantidad excesiva de café molido. Ver la tabla de la página 25. • Café molido demasiado fino. Ajuste a molido con goteo automático. • Hay más de un filtro de papel en la canasta. • Filtro de papel de baja calidad o tamaño incorrecto de filtro de papel. • Se está usando café descafeinado. Utilice las opciones de preparación de 1–4 tazas cuando prepare café descafeinado. |

Hamilton Beach®

Grupo HB PS, S.A. de C.V.
 Monte Elbruz No. 124 Int. 601
 Col. Palmitas Polanco
 México, D.F. C.P. 11560
 01-800-71-16-100

PÓLIZA DE GARANTÍA

| | | |
|--|--------|---------|
| PRODUCTO: | MARCA: | MODELO: |
| <p>Grupo HB PS, S.A. de C.V. cuenta con una Red de Centros de Servicio Autorizada, por favor consulte en la lista anexa el nombre y dirección de los establecimientos en la República Mexicana en donde usted podrá hacer efectiva la garantía, obtener partes, componentes, consumibles y accesorios; así como también obtener servicio para productos fuera de garantía. Para mayor información llame sin costo: Centro de Atención al consumidor: 01 800 71 16 100</p> | | |
| <p>Grupo HB PS, S.A. de C.V. le otorga a partir de la fecha de compra: GARANTÍA DE 1 AÑO.</p> | | |
| COBERTURA | | |
| <ul style="list-style-type: none"> • Esta garantía ampara, todas las piezas y componentes del producto que resulten con defecto de fabricación incluyendo la mano de obra. • Grupo HB PS, S.A. de C.V. se obliga a reemplazar, reparar o reponer, cualquier pieza o componente defectuoso; proporcionar la mano de obra necesaria para su diagnóstico y reparación, todo lo anterior sin costo adicional para el consumidor. • Esta garantía incluye los gastos de transportación del producto que deriven de su cumplimiento dentro de su red de servicio. | | |
| LIMITACIONES | | |
| <ul style="list-style-type: none"> • Esta garantía no ampara el reemplazo de piezas deterioradas por uso o por desgaste normal, como son: cuchillas, vasos, jarras, filtros, etc. • Grupo HB PS, S.A. de C.V. no se hace responsable por los accidentes producidos a consecuencia de una instalación eléctrica defectuosa, ausencia de toma de tierra, clavija de enchufe en mal estado, etc. | | |
| EXCEPCIONES | | |
| <p>Esta garantía no será efectiva en los siguientes casos:</p> <ol style="list-style-type: none"> a) Cuando el producto se hubiese utilizado en condiciones distintas a las normales. (Uso industrial, semi-industrial o comercial.) b) Cuando el producto no hubiese sido operado de acuerdo con el instructivo de uso. c) Cuando el producto hubiese sido alterado o reparado por personas no autorizadas por Grupo HB PS, S.A. de C.V. el fabricante nacional, importador o comercializador responsable respectivo. <p>El consumidor puede solicitar que se haga efectiva la garantía ante la propia casa comercial donde adquirió su producto, siempre y cuando Grupo HB PS, S.A. de C.V. no cuente con talleres de servicio.</p> | | |

PROCEDIMIENTO PARA HACER EFECTIVA LA GARANTÍA

- Para hacer efectiva la garantía no deben exigirse mayores requisitos que la presentación del producto y la póliza correspondiente, debidamente sellada por el establecimiento que lo vendió.
- Para hacer efectiva la garantía, lleve su aparato al Centro de Servicio Autorizado más cercano a su domicilio (consulte la lista anexa).
- Si no existe Centro de Servicio Autorizado en su localidad siga las siguientes instrucciones:
 1. Empaque su producto adecuadamente para que no se dañe durante el traslado.
 2. Anote claramente sus datos y los del Centro de Servicio al que está enviando el producto.
 3. No incluya partes sueltas ni accesorios para evitar su pérdida.
- El tiempo de reparación, en ningún caso será mayor de 30 días naturales contados a partir de la fecha de recepción del producto en nuestros Centros de Servicio Autorizados.
- En caso de que el producto haya sido reparado o sometido a mantenimiento y el mismo presente deficiencias imputables al autor de la reparación o del mantenimiento dentro de los treinta días naturales posteriores a la entrega del producto al consumidor, éste tendrá derecho a que sea reparado o mantenido de nuevo sin costo alguno. Si el plazo de la garantía es superior a los treinta días naturales, se estará a dicho plazo.
- El tiempo que duren las reparaciones efectuadas al amparo de la garantía no es computable dentro del plazo de la misma. Cuando el bien haya sido reparado se iniciará la garantía respecto de las piezas repuestas y continuará con relación al resto. En el caso de reposición del bien deberá renovarse el plazo de la garantía.

DÍA__ MES__ AÑO__

Si desea hacer comentarios o sugerencias con respecto a nuestro servicio o tiene alguna queja derivada de la atención recibida en alguno de nuestros Centros de Servicio Autorizados, por favor dirigirse a:

GERENCIA INTERNACIONAL DE SERVICIO
01 800 71 16 100
Email: mexico.service@hamiltonbeach.com.mx

RED DE CENTROS DE SERVICIO AUTORIZADA GRUPO HB PS, S.A. DE C.V.**Distrito Federal****ELECTRODOMÉSTICOS**

Av. Plutarco Elías Calles No. 1499

Zacahuiztco MEXICO 09490 D.F.

Tel: 01 55 5235 2323 • Fax: 01 55 5243 1397

CASA GARCIA

Av. Patriotismo No. 875-B

Mixcoac MEXICO 03910 D.F.

Tel: 01 55 5563 8723 • Fax: 01 55 5615 1856

Nuevo Leon**FERNANDO SEPULVEDA REFACCIONES**

Ruperto Martínez No. 238 Ote.

Centro MONTERREY, 64000 N.L.

Tel: 01 81 8343 6700 • Fax: 01 81 8344 0486

Jalisco**SERVICIOS DE MANTENIMIENTO CASTILLO**

Garibaldi No. 1450

Ladrón de Guevara

GUADALAJARA 44660 Jal.

Tel: 01 33 3825 3480 • Fax: 01 33 3826 1914

Chihuahua**DISTRIBUIDORA TURMIX**

Av. Paseo Triunfo de la Rep. No. 5289 Local 2 A.

Int. Hipermart

Alamos de San Lorenzo

CD. JUAREZ 32340 Chih.

Tel: 01 656 617 8030 • Fax: 01 656 617 8030

Modelos:**47334, 47334C, 47334H****Tipo:****A52****Características Eléctricas:****120 V~ 60 Hz 975 W****Los números de modelo también pueden estar seguidos del sufijo "MX".**

Free Manuals Download Website

<http://myh66.com>

<http://usermanuals.us>

<http://www.somanuals.com>

<http://www.4manuals.cc>

<http://www.manual-lib.com>

<http://www.404manual.com>

<http://www.luxmanual.com>

<http://aubethermostatmanual.com>

Golf course search by state

<http://golfingnear.com>

Email search by domain

<http://emailbydomain.com>

Auto manuals search

<http://auto.somanuals.com>

TV manuals search

<http://tv.somanuals.com>