

Ice-O-Matic[®]

MANUAL DE SERVICIO Y INSTALACIÓN
GEM0650A/W, GEM0655A, GEM0956A/W, GEM1256A/W
GEM0650Remoto, GEM0956Remoto, GEM1256Remoto



ICE-O-Matic
11100 East 45th Ave
Denver, Colorado 80239
Número de pieza 9081350-04 LASPA

Fecha 4/08

Como Usar Este Manual

Ice-O-Matic provee este Manual como una asistencia al usuario final y el técnico para la instalación y el mantenimiento de las máquinas de hielo de la **serie GEM**. No intente la instalación, el arranque o el mantenimiento hasta que haya leído y comprendido completamente este Manual.

Si, en cualquier momento, se encuentre con las condiciones que no estén explicadas en este Manual, llame, envíe Correo-e o escriba a la división de servicios de Ice-O-Matic.

Ice-O-Matic
11100 E. 45th Ave.
Denver, Co. 80239
Attn: Departamento de servicio técnico
Correo electrónico: Tech.service@iceomatic.com

Números de teléfono
800-423-3367 todos los departamento
888-349-4423 solamente ayuda técnica
303-371-3737

Cualquier comunicación al Servicio debe incluir:

- Número de modelo
- Número de serie
- Una explicación detallada del problema

Retenga este Manual para la referencia en futuro.

El Manual de piezas de servicios para las series GEM0650AR/AG/RM, GEM0956AR/AG/RM y GEM1256AR/AG/RM está disponible separadamente.

Ice-O-Matic máquinas de hielo no están aprobadas por la instalación al aire libre.

AVISO: Siempre desconecte el suministro de energía y cierre el suministro de agua cuando se realicen el mantenimiento o reparaciones sobre las máquinas de hielo y el equipo relacionado.

CAUCIÓN: Siempre lleve protección ocular cuando se realicen el mantenimiento o reparaciones sobre las máquinas de hielo y el equipo relacionado.

Tabla de Contenidos

Prólogo	Página i
Tabla de Contenidos.....	Página ii
Procedimiento para Reclamación de Flete.....	Página iii
Garantía.....	Página iv
Para el instalador (Instrucciones)	Página 1
Para el instalador (Aplicaciones)	Página 4
Para el instalador (Ubicación).....	Página 6
Condensador remoto	Página 8
Para el Plomero	Página 12
Para el Electricista	Página 14
Para el instalador (Instalación remota).....	Página 16
Para el instalador (Lista de Control)	Página 17
El Inicio	Página 19
Descripción de Componentes.....	Página 20
Secuencia Eléctrica	Página 24
Operación: El Agua.....	Página 25
Operación: Refrigeración (Remoto).....	Página 26
Operación: Rendimiento	Página 29
Desinfección y Limpieza	Página 31
Mantenimiento del Condensador Remoto	Página 32
Mantenimiento –Enfriado por Aire	Página 33
Mantenimiento de Cojinete	Página 34
Mantenimiento de Sensor.....	Página 35
Mantenimiento de Gusano.....	Página 36
Diagnos de Servicios	Página 37
Diagnósticos del Sistema de Control.....	Página 39
Retiro y Reemplazo: Tanque de Agua y Controles de Cubo.....	Página 40
Retiro y Reemplazo: Cojinete y Separador	Página 41
Retiro y Reemplazo: Gusano.....	Página 42
Retiro y Reemplazo: Sellado de Agua.....	Página 43
Retiro y Reemplazo: Evaporador.....	Página 44
Retiro y Reemplazo: Motor de Engranaje.....	Página 45
Retiro y Reemplazo: Aspa y Motor de Ventilador.....	Página 46
Servicio de Sistema de Refrigeración.....	Página 48
Esquema de Circuito: GEM0650A/W	Página 50
Esquema de Circuito: GEM0956A/W	Página 51
Esquema de Circuito: GEM1256A/W	Página 52
Esquema de Circuito: GEM0650R.....	Página 53
Esquema de Circuito: GEM0956R.....	Página 54
Esquema de Circuito: GEM1256R.....	Página 55
Esquema de Circuito: GEM0655A.....	Página 56
Historia de Servicio.....	Página 57

¡Importante!**Inspeccione inmediatamente**

Este producto ha sido inspeccionado y embalado cuidadosamente en conformidad con las especificaciones de embalaje de transporte. El transportista ha emprendido la responsabilidad de entrega segura. Si ocurre una pérdida o daño, Ud como consignatario, debe presentar un reclamo al transportista. Retenga el contenedor para la inspección del transportista.

Pérdida o Daño Visibles

Ud debe describir con detalles la evidencia externa de una pérdida o daño externo y anotarlo en la cuenta de flete o el albarán del transportista. Se debe presentar el reclamo en el formulario que está disponible con el transportista.

Pérdida o Daño No Visibles

Si no se aparecen la pérdida o daño hasta que se ha sido desembalado el producto, envíe una solicitud escrita para la inspección por el transportista dentro de 15 días de la fecha de entrega. Entonces presente el reclamo en el formulario disponible con el transportista.

Presente El Reclamo Sin Demora. No Devuelva El Producto a Ice-O-Matic

**Ice-O-Matic
Parts and Labor
Domestic & International Limited Warranty**

Mile High Equipment LLC (the "Company") warrants Ice-O-Matic brand ice machines, ice dispensers, remote condensers, water filters, and ice storage bins to the end customer against defects in material and factory workmanship for the following:

<ul style="list-style-type: none"> • Cube ice machines, "GEM" model compressed ice machines, "MFI" model flake ice machines and remote condensers. - Thirty-six (36) months parts and labor 	<ul style="list-style-type: none"> • Ice storage bins - Twenty-four (24) month parts and labor
<ul style="list-style-type: none"> • "EF" and "EMF" model flake ice machines - Twenty-four (24) months parts and labor 	<ul style="list-style-type: none"> • IOD model dispensers - Twenty-four (24) months parts, Twelve (12) months labor
<ul style="list-style-type: none"> • CD model dispensers - Thirty-six (36) months parts and labor 	<ul style="list-style-type: none"> • Water filter systems - Twelve (12) months parts and labor (not including filter cartridges)

An additional twenty-four (24) month warranty on parts (excluding labor) will be extended to all cube ice machine evaporator plates and compressors, "GEM" model compressed ice machine compressors, and "MFI" model flake ice machine compressors from the date of original installation. An additional thirty-six (36) month warranty on parts (excluding labor) will be extended to all "EF" and "EMF" model flake ice machine compressors from the date of original installation. The company will replace EXW (Incoterms 2000) the Company plant or, EXW (Incoterms 2000) the Company-authorized distributor, without cost to the Customer, that part of any such machine that becomes defective. In the event that the Warranty Registration Card indicating the installation date has not been returned to Ice-O-Matic, the warranty period will begin on the date of shipment from the Company. Irrespective of the actual installation date, the product will be warranted for a maximum of seventy-two (72) months from date of shipment from the Company.

ICE-model cube ice machines which are registered in the Water Filter Extended Warranty Program will receive a total of eighty-four (84) months parts and labor coverage on the evaporator plate from the date of original installation. Water filters must be installed at the time of installation and registered with the Company at that time. Water filter cartridges must be changed every six (6) months and that change reported to the Company to maintain the extended evaporator warranty.

No replacement will be made for any part or assembly which (I) has been subject to an alteration or accident; (II) was used in any way which, in the Company's opinion, adversely affects the machine's performance; (III) is from a machine on which the serial number has been altered or removed; or, (IV) uses any replacement part not authorized by the Company. This warranty does not apply to destruction or damage caused by unauthorized service, using other than Ice-O-Matic authorized replacements, risks of transportation, damage resulting from adverse environmental or water conditions, accidents, misuse, abuse, improper drainage, interruption in the electrical or water supply, charges related to the replacement of non-defective parts or components, damage by fire, flood, or acts of God.

This warranty is valid only when installation, service, and preventive maintenance are performed by a Company-authorized distributor, a Company-authorized service agency, or a Company Regional Manager. The Company reserves the right to refuse claims made for ice machines or bins used in more than one location. This Limited Warranty does not cover ice bills, normal maintenance, after-install adjustments, and cleaning.

Limitation of Warranty

This warranty is valid only for products produced and shipped from the Company after January, 2007. A product produced or installed before that date shall be covered by the Limited Warranty in effect at the date of its shipment. The liability of the Company for breach of this warranty shall, in any case, be limited to the cost of a new part to replace any part, which proves to be defective. The Company makes no representations or warranties of any character as to accessories or auxiliary equipment not manufactured by the Company. REPAIR OR REPLACEMENT AS PROVIDED UNDER THIS WARRANTY IS THE EXCLUSIVE REMEDY OF THE CUSTOMER. MILE HIGH EQUIPMENT SHALL NOT BE LIABLE FOR ANY INCIDENTAL OR CONSEQUENTIAL DAMAGES FOR BREACH OF ANY EXPRESS OR IMPLIED WARRANTY ON THIS PRODUCT. EXCEPT TO THE EXTENT PROHIBITED BY APPLICABLE LAW, ANY IMPLIED WARRANTY OR MERCHANTABILITY OR FITNESS FOR A PARTICULAR PURPOSE ON THIS PRODUCT IS LIMITED IN DURATION TO THE LENGTH OF THIS WARRANTY.

Filing a Claim

All claims for reimbursement **must be received at the factory within 90 days from date of service** to be eligible for credit. **All claims outside this time period will be void.** The model, the serial number and, if necessary, proof of installation, must be included in the claim. Claims for labor to replace defective parts must be included with the part claim to receive consideration. Payment on claims for labor will be limited to the published labor time allowance hours in effect at the time of repair. The Company may elect to require the return of components to validate a claim. Any defective part returned must be shipped to the Company or the Company-authorized distributor, transportation charges pre-paid, and properly sealed and tagged. The Company does not assume any responsibility for any expenses incurred in the field incidental to the repair of equipment covered by this warranty. The decision of the Company with respect to repair or replacement of a part shall be final. No person is authorized to give any other warranties or to assume any other liability on the Company's behalf unless done in writing by an officer of the Company.

GOVERNING LAW

This Limited Warranty shall be governed by the laws of the state of Delaware, U.S.A., excluding their conflicts of law principles. The United Nations Convention on Contracts for the International Sale of Goods is hereby excluded in its entirety from application to this Limited Warranty.

Mile High Equipment LLC, 11100 East 45th Avenue, Denver, Colorado 80239 (303) 371-3737

January 2007

Guías de Instalación:

Para una operación apropiada de la máquina para hacer hielo Ice-O-Matic, se deben seguir las siguientes guías de instalación. El no hacerlo puede resultar en la pérdida de capacidad de producción, fallas prematuras de partes y puede anular todas las garantías.

Temperaturas de Operación al Ambiente: (No incluyendo el condensador remoto)

Temperatura de Operación Mínima: 50°F (10°C)

Temperatura de Operación Máxima 100°F (38°C)

Nota: Las máquinas para hacer hielos y dispensadores de ICE-O-Matic no están aprobados para instalación externa.

Abastecimiento de Agua Entrante

Temperatura mínima del agua entrante: 40°F (4.5°C)

Temperatura máxima del agua entrante: 100°F (38°C)

Presión mínima del agua entrante: 20 psi (1.4 bar)

Presión máxima del agua entrante: 80 psi (4.1 bar)

Nota: Si la presión de agua excede 80 psi se debe instalar un regulador de presión de agua.

Drenajes

Todas las líneas de drenaje deben ser instaladas por sus códigos locales. No se recomienda tubería flexible. Desvíe el drenaje de depósito, drenaje de rebose flotante venteado y drenaje del condensador de agua individualmente a un drenaje de suelo. Ice-O-Matic no recomienda el uso de bombas de condensación para drenar el agua. Ice-O-Matic no asume responsabilidad por equipo instalado de modo.

Filtración de Agua

Se debe instalar un sistema de filtración de agua con la máquina de hacer hielo.

Requerimientos de Despeje

Las máquinas autónomas y enfriadas por aire para hacer hielo deben tener un mínimo de 6 pulgadas (15 cm) de despeje a los lados de la máquina para hacer hielo para una circulación de aire apropiada.

Apilado

Las máquinas para hacer hielos de Ice-O-Matic no están diseñadas para ser apiladas.

Aplicación del Dispensador

La máquina para hacer hielos GEM está aprobada para aplicaciones de dispensación específicas, referencia en la página 4.

Especificaciones Eléctricas

Refiérase a la placa de serie en la parte de atrás de la máquina para hacer hielo para asegurarse de que se hayan abastecido un tamaño de disyuntor y voltaje apropiados. Asegúrese de que la máquina esté en un circuito dedicado. La Serie GEM no está provista de un cable de fuente de poder y necesitará ser instalada y cableada por códigos eléctricos locales

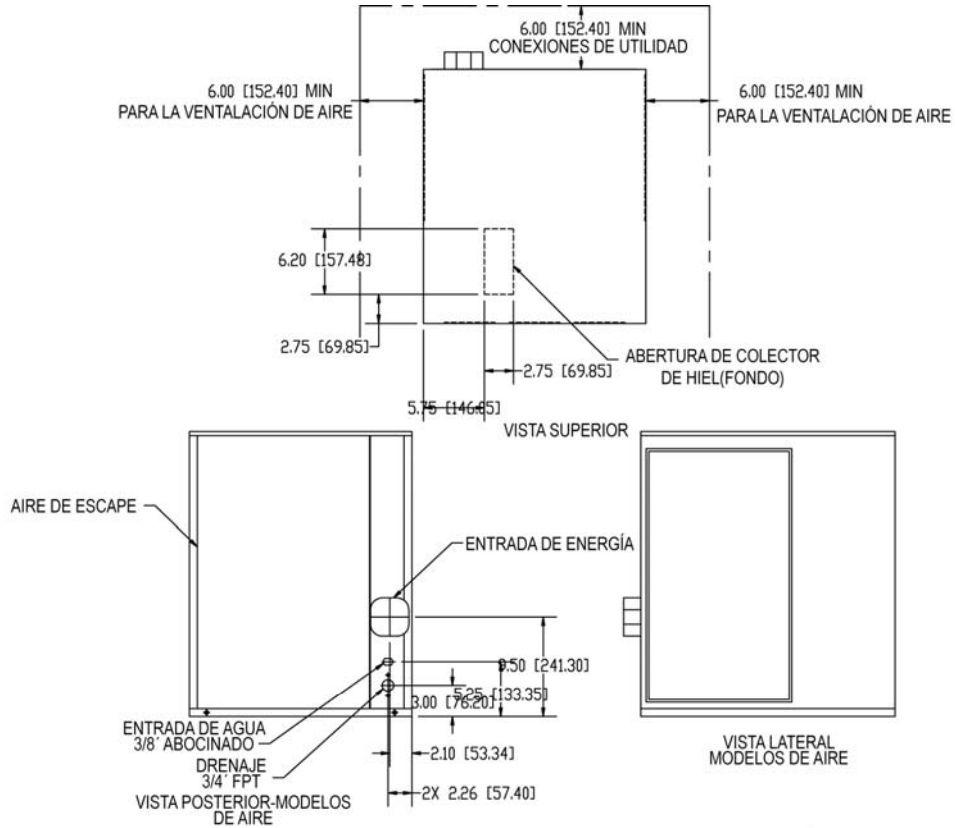
Ajustes

Nivele la máquina en 1/8 de pulgada en todas las direcciones. Ajuste la caja o soportes del recipiente como se requiera.

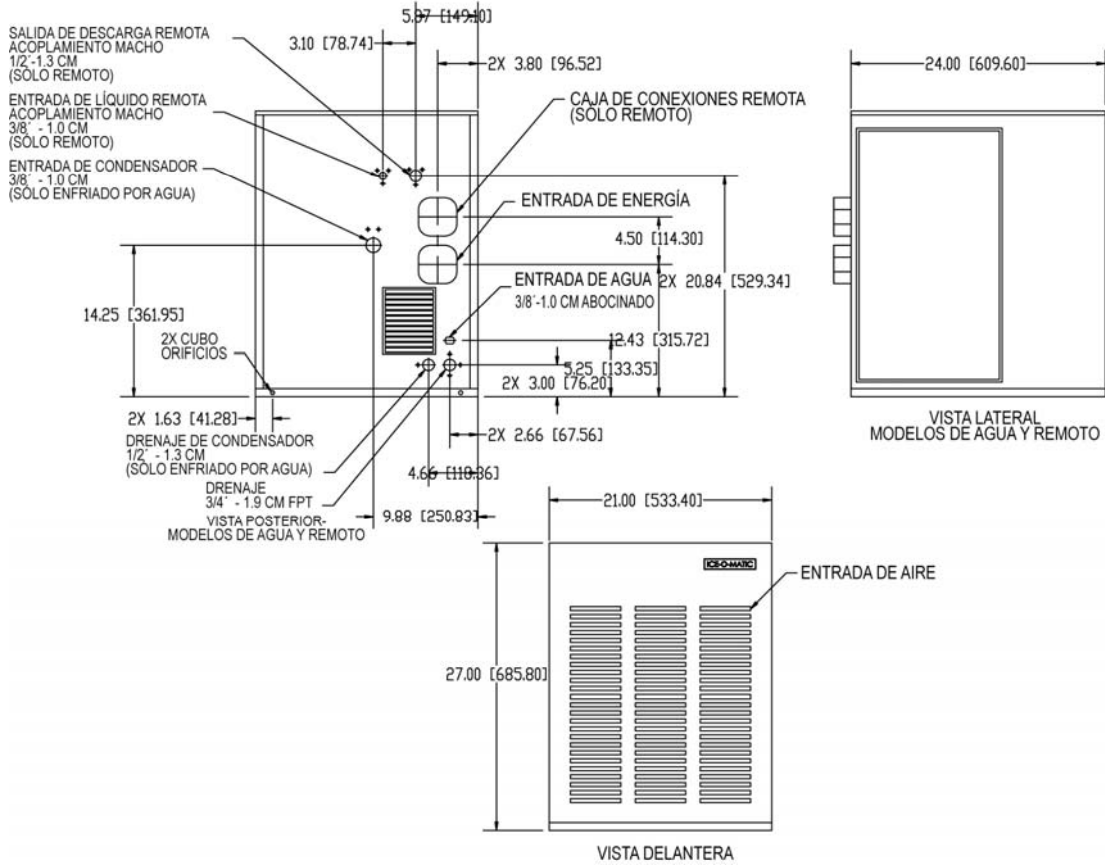
Verifique el control del depósito para una operación apropiada.

Verifique el nivel del agua en el reservorio para un ajuste apropiado.

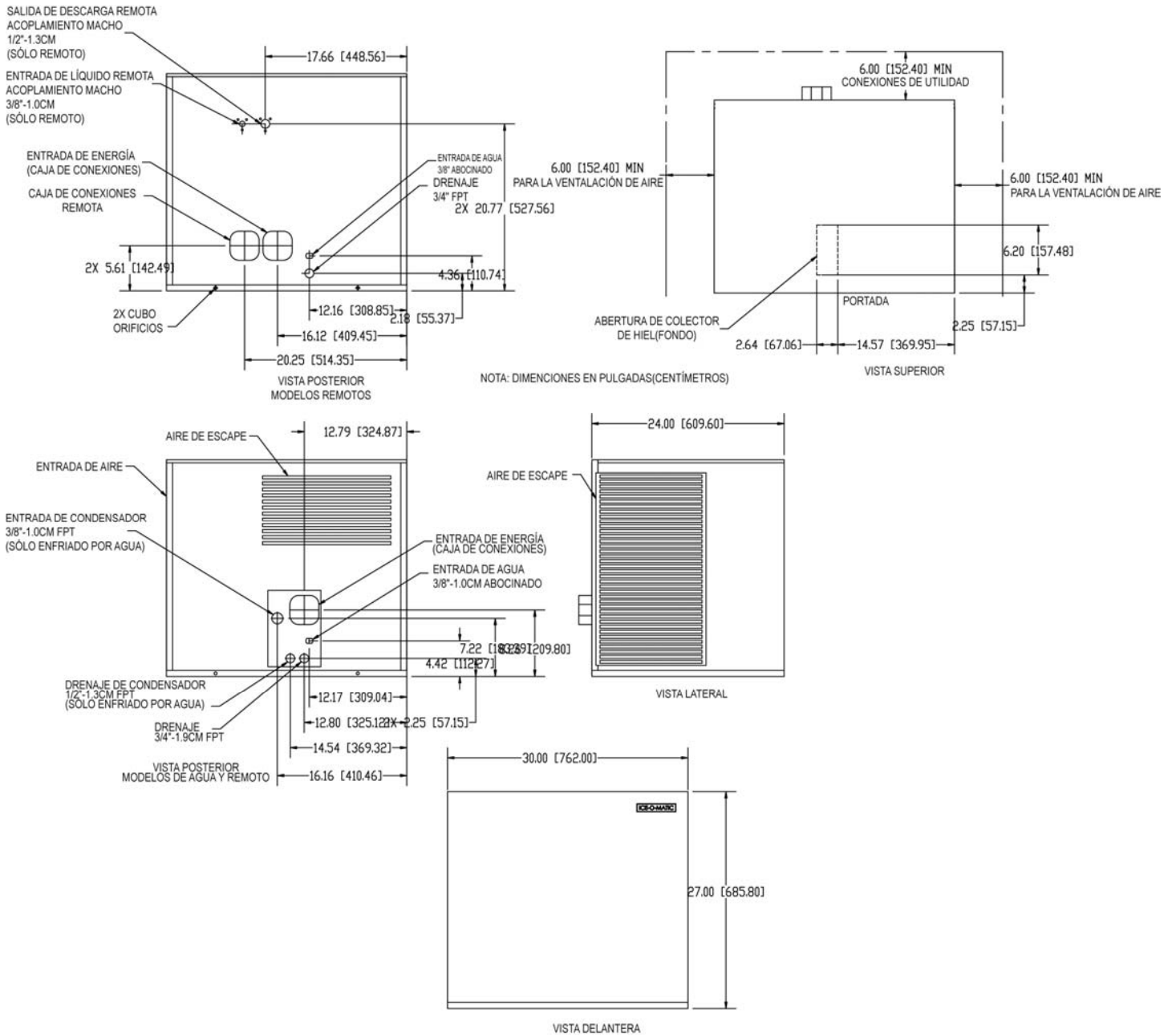
Verificar el ajuste de la válvula de regulación de agua si se enfría el agua.



NOTA: DIMENSIONES EN PULGADAS(CENTÍMETROS)



GEM1256A/W



Aplicación del Recipiente

La Serie GEM está diseñada para adaptarse a los siguientes depósitos Ice-O-Matic

- B42, utilizando Tapa de Recipiente KBT 24 (**Nota: SÓLO GEM0650, GEM0655 y GEM0956**)
- B25, B40 B55 utilizando Tapa de Recipiente KBT 19.
- B100, utilizando Tapa de Recipiente KBT 23 (una unidad) o KBT 22 (dos unidades).
- B120, B150, B170 No diseñadas para la Serie GEM.

Aplicación del Dispensador

La Serie GEM se puede colocar y utilizar con ciertos tipos de dispensadores de bebidas y hielo. Se requieren juegos de herramientas para una operación apropiada.

Lista de Accesorios IOM Gem

Dispensador	GEM0650	GEM0956	GEM1256
Ice-O-Matic IOD150	KBT15022, KGEMDIV	KBT15022, KGEMDIV	No se adapta
Ice-O-Matic IOD200 o IOD250	KBT25022, KGEMBIOD	KBT25022, KGEMBIOD	KBT25030, KGEMBIOD, KGEMDIV
Cornelius ED o DF150	KBT15022, R629088514(Modelo Cornelius)	KBT15022, R629088514(Modelo Cornelius)	No se adapta
Cornelius ED o DF200	KBT25022, KGEM200	KBT25022, KGEM200	KBT25030, KGEM200
Cornelius ED o DF250	KBT25022, KGEM250	KBT25022, KGEM250	KBT25030, KGEM250
Pedazo de Lanza Listo Selección de Sabor	N/A	N/A	N/A
SerVend S-200, SV200, S-250, SV-250	N/A	N/A	N/A

Especificaciones de Máquina de hacer hielo

Número de Modelo	WxDxH (Pulg.)	Eléctricas Básicas	Condensador	Amperaje Mínimo del Circuito	Tamaño Máximo del Fusible	Carga del Refrigerante oz. R404
GEM0650R	21x24x27	115/60/1	Remoto	22.5	30	208
GEM0956R	21X24X27	208-230/60/1	Remoto	14.1	20	208
GEM1256R	30X24X27	208-230/60/1	Remoto	17.3	25	208
GEM0650A	21x24x27	115/60/1	Aire	19.5	30	24
GEM0650W	21x24x27	115/60/1	Agua	18.3	30	19
GEM0655A	21x24x27	230/50/1	Aire	10.1	15	24
GEM0956A	21X24X27	208-230/60/1	Aire	11.3	15	30
GEM0956W	21X24X27	208-230/60/1	Agua	10.8	15	22
GEM1256A	30X24X27	208-230/60/1	Aire	15.0	20	36
GEM1256W	30X24X27	208-230/60/1	Agua	14.3	20	24

Ubicación:

Las máquinas para hacer hielos de Ice-O-Matic están diseñadas para ser instaladas internamente en un entorno controlado. Instale la máquina para hacer hielo en un lugar en donde haya suficiente espacio alrededor de esta para hacerla accesible para servicio. Se debe permitir un mínimo de 6 pulgadas en la parte de atrás para circulación de aire en los modelos enfriados por aire. Trate de evitar lugares atestados, sucios y calurosos. Asegúrese de que la ubicación de la máquina esté dentro de los límites ambientales.

Recipiente de Almacenaje:

Quite el empaque del depósito. Voltee el recipiente de almacenaje sobre su reverso, utilizando partes del empaque para proteger el acabado exterior. Quite los deslizadores e instale los soportes en los agujeros roscados en la parte inferior del recipiente. Gire totalmente los niveladores de soporte preparándolos para nivelarlos luego. Regrese el recipiente a su posición vertical.

Nota: No coloque el depósito en posición, pero levántelo. El presionar un recipiente, especialmente uno con hielo, puede causar daños a los soportes y bases del recipiente.

Instale la tapa apropiada del recipiente de acuerdo a las instrucciones proporcionadas en la tapa del recipiente.

Máquina de hacer hielo

La máquina de hacer hielo es pesada, por lo tanto se recomienda el uso de un montacargas mecánico para levantar la máquina lo suficiente para instalarla sobre el recipiente. Luego de que se haya colocado la unidad sobre el recipiente, alinéelo de manera que quede emparejado con el lado de atrás. Asegure la máquina de hacer hielo al recipiente con las herramientas proporcionadas con la máquina de hacer hielo. Quite el panel frontal y quite cualquier bloqueo de envío o material de empaque.

El funcionamiento apropiado de la puerta del depósito requiere que la puerta del depósito esté en una posición estable cuando se abra. Si la máquina de hacer hielo está muy hacia adelante sobre el depósito, la puerta abierta puede no estar estable, resultando en un cierre inesperado de la puerta del depósito.

Si se debe montar la máquina de hacer hielo sobre un depósito o dispensador distinto a un Ice-O-Matic, refiérase a las instrucciones del fabricante para el montaje de la máquina. Ice-O-Matic no se responsabilizará por daños o heridas que resulten por un cierre inesperado de la puerta del depósito como resultado de que la máquina de hacer hielo esté muy hacia adelante sobre el depósito.

Limitaciones de Agua:

Una máquina de hacer hielo es una planta de fabricación de comida. Toma una materia prima, agua y la transforma en un producto alimenticio, hielo. La pureza del agua es muy importante en la obtención de hielo puro y en maximizar la vida del producto. Esta sección no pretende ser una fuente completa de agua para preguntas relacionadas, pero ofrece estas recomendaciones generales:

- Verifique con un especialista en tratamiento de agua una prueba de agua y recomendaciones con respecto a los filtros de agua y tratamiento
- En mayoría de los casos, el agua utilizada para hacer hielo debe ser filtrada o tratada, dependiendo del agua. No hay ningún tipo de filtro de agua que sea efectivo en todas las situaciones. Por eso una prueba de agua es importante.

Limitaciones de Agua RO:

La conductividad del agua no debe ser menor a 35 micro Siemens/cm.

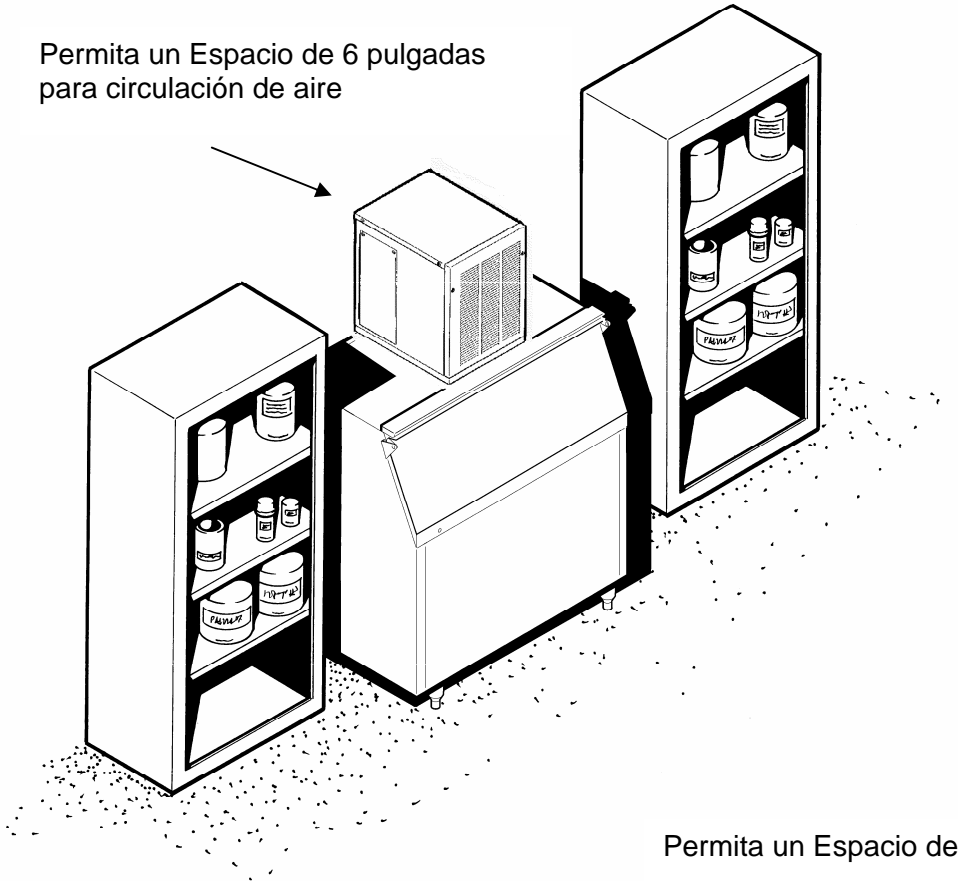
Aviso:

Las máquinas de hacer hielo de Ice-O-Matic están diseñadas y fabricadas con las más altas contemplaciones de seguridad y rendimiento y cumplen o exceden los estándares de UL, NSF y CUL.

Ice-O-Matic no asume obligación o responsabilidad de ningún tipo por productos fabricados por Ice-O-Matic que hayan sido alterados en cualquier manera, incluyendo el uso de cualquier parte y/o otros componentes no aprobados específicamente por Ice-O-Matic.

Ice-O-Matic se reserva el derecho a hacer cambios y/o mejoramientos en el diseño en cualquier momento. Las especificaciones y diseños están sujetos a cambios sin previo aviso.

Permita un Espacio de 6 pulgadas para circulación de aire



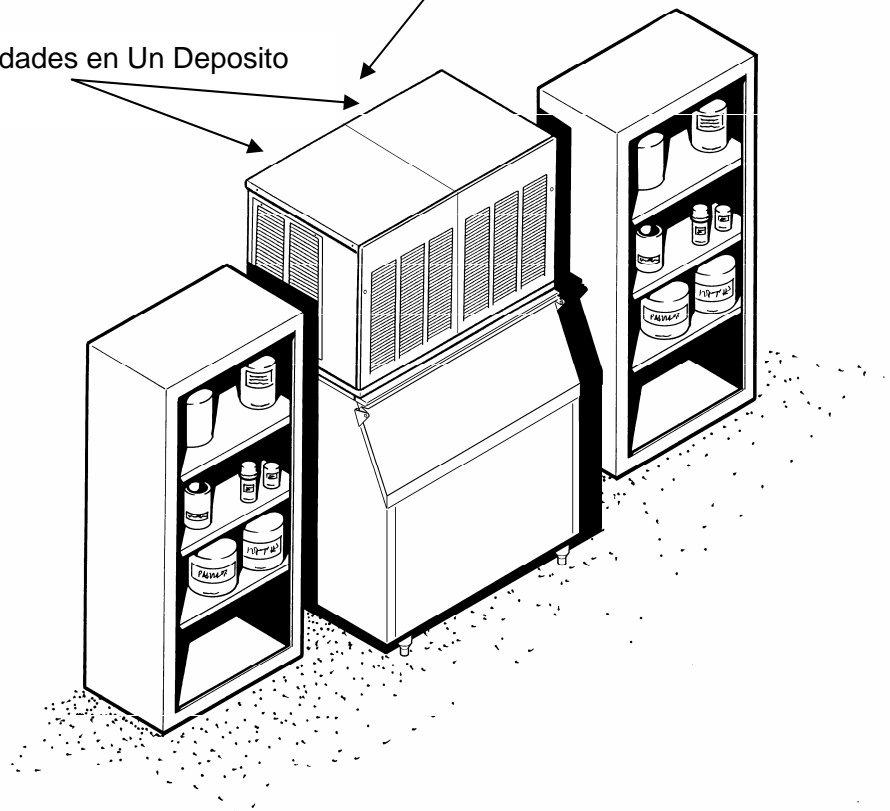
Permita un Espacio de 6 pulgadas para circulación de aire

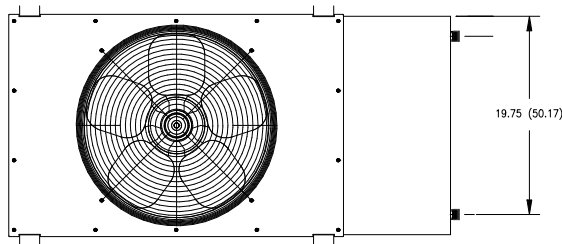
Una instalación apropiada ubica la máquina de hacer hielo en el interior, pero en un lugar en donde el calor y el ruido que produce no sean inaceptables.

Máquinas enfriadas por aire descargan aire caliente hacia la parte de atrás y debe tener un mínimo de 6 pulgadas de espacio detrás de la máquina de hacer hielo.

El espacio para acceso a mantenimiento también es importante. Si dos unidades son colocadas lado a lado sobre un depósito, el acceso lateral se vuelve aún más importante.

Dos unidades en Un Deposito

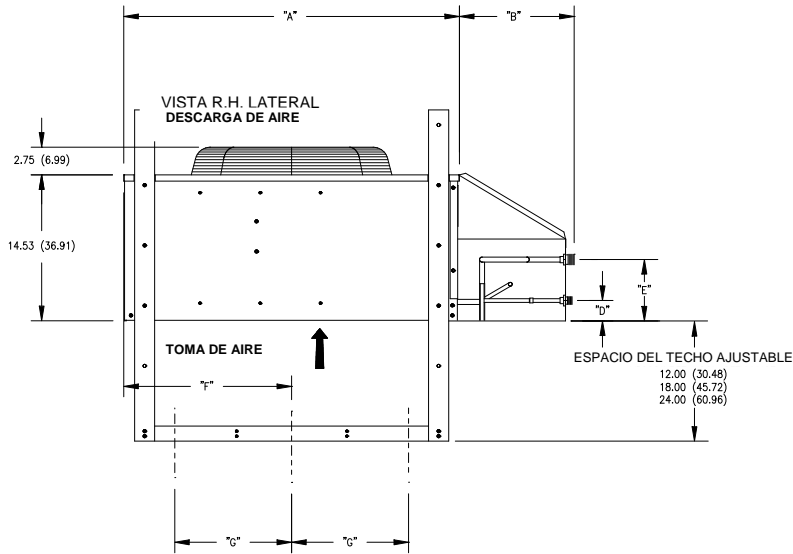




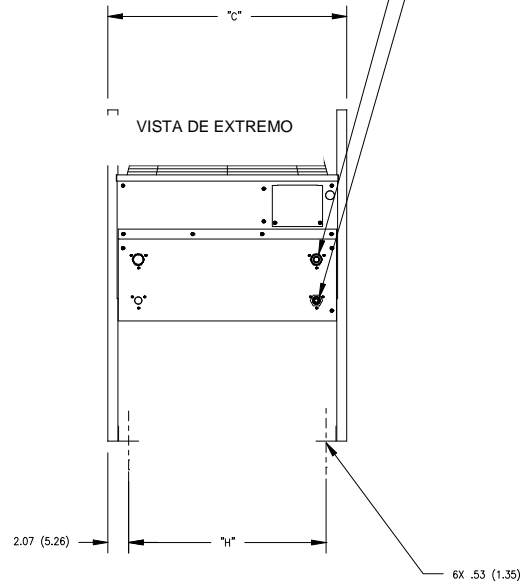
VISTA SUPERIOR

ACOPLAMIENTO DE LÍNEA LÍQUIDA DE CONEXIÓN RÁPIDA MACHO DE 3/8

ACOPLAMIENTO DE DESCARGA DE CONEXIÓN RÁPIDA MACHO DE 3/8



R.H. SIDE VIEW



END VIEW

Dimensiones ERC (Pulgadas)	GRC1001	GRC1061	GCR2061
A	33.36	33.36	33.36
B	10.75	10.75	10.75
C	23.81	23.81	23.81
D	2.04	2.04	2.04
E	6.12	6.12	6.12
F	16.73	16.73	16.73
G	11.65	11.65	11.65
H	19.57	19.57	19.57
Número de Modelo GEM	GEM0650R	GEM0956R	GEM1256R

Instalaciones de la Línea

- RT325404 Instalación de Línea Precargada de 25 Pies
- RT340404 Instalación de Línea Precargada de 40 Pies
- RT345404 Instalación de Línea Precargada de 45 Pies
- RT360404 Instalación de Línea Precargada de 60 Pies

Utilice lo siguiente para planificar la colocación del condensador remoto en relación a la máquina de hielo.

Límites de Ubicación: La ubicación del condensador remoto no debe exceder NADA de lo siguiente:

- La elevación máxima desde la máquina de hielo al condensador remoto es de 35 pies físicos.
- La caída máxima desde la máquina de hielo al condensador remoto es de 15 pies físicos.
- El largo máximo de la instalación de la línea física es de 100 pies.
- El largo máximo calculado de instalación de la línea es de 150 pies.

Formula de Cálculo

- Caída = $dd \times 6.6$ (dd= distancia en pies)
- Elevación = $rd \times 1,7$ (rd= distancia en pies)
- Corrida Horizontal = $hd \times 1$ (hd= distancia en pies)
- Cálculo: Caída(s) + Elevación(es) + Corrida Horizontal = $dd+rd+hd$ =Largo Calculado de la Línea

Las configuraciones que **NO** cumplan estos requerimientos deben recibir una autorización escrita de Ice-O-Matic. Esto incluye los condensadores remotos del sistema de soporte o paso múltiple.

NO:

- No direccione una instalación de línea que se eleve, luego caiga, luego se eleve.
- No direccione una instalación de línea que se caiga, luego se eleve, luego caiga.

Cálculo Ejemplo 1:

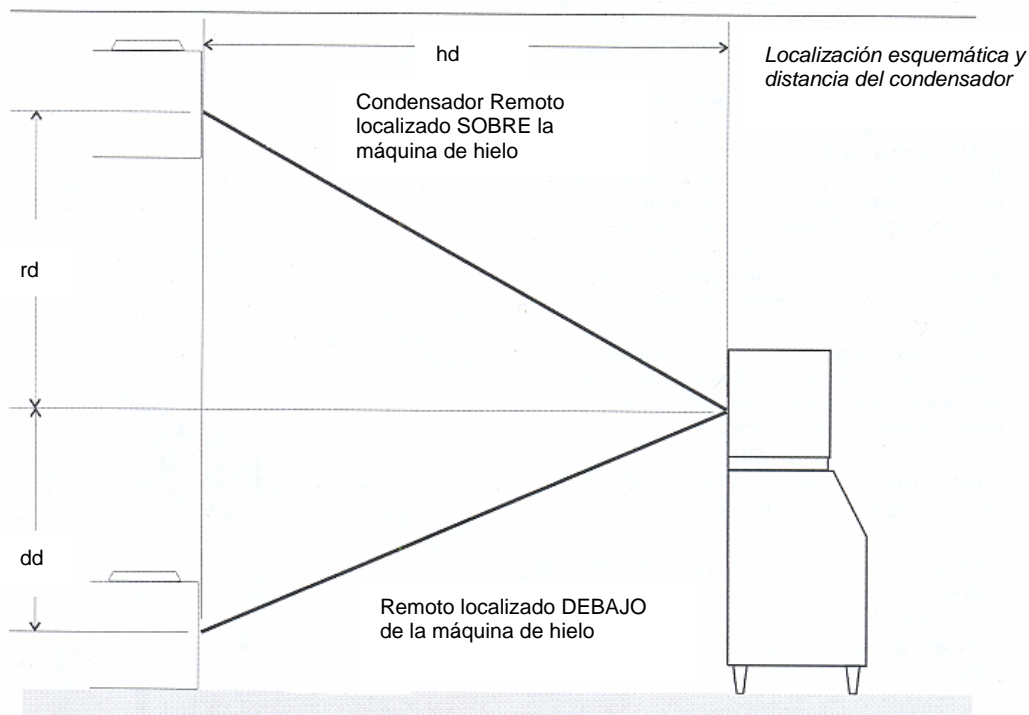
El condensador remoto debe ser localizado a 5 pies debajo de la máquina de hielo y luego alejado horizontalmente 20 pies.

$(5 \text{ pies} \times 6.6=33 \text{ pies}) + (20 \text{ pies}) = 53 \text{ pies}$. Esta ubicación sería aceptable.

Cálculo Ejemplo 2:

El condensador remoto debe ser localizado a 35 pies sobre la máquina de hielo y luego alejado horizontalmente 100 pies.

$(35 \text{ pies} \times 1.7=59.5 \text{ pies}) + (100 \text{ pies}) = 159.5 \text{ pies}$. 159.5 pies es mayor a los 150 máximos NO es aceptable.



Ubicación del Condensador Remoto:

Limitada a una longitud de 25 pies o 40 pies de tubería de refrigerante precargado conectando la máquina de hielos al condensador remoto. El condensador remoto debe estar sobre o a nivel de la máquina de hielo. Seleccione la mejor ubicación disponible, protegiendo el condensador remoto de la suciedad, polvo y sol extremos. Cumplir con todos los códigos de construcción aplicables. Usualmente se requieren los servicios de un electricista con licencia.

Enlace del Techo:

1. Instale y enlace el condensador remoto al techo del edificio, utilizando los métodos y prácticas de construcción que cumplen con los códigos de construcción locales, incluyendo el hacer que un contratista de techos asegure el condensador remoto al techo.
2. Haga que un electricista conecte el motor del ventilador del condensador remoto a la máquina de hielo, utilizando la caja de conexión al reverso de la máquina de hielo.

Dirección de la Instalación de la Línea Precargada

CUIDADO: No conecte la tubería precargada hasta que se haya completado toda la formación y dirección de la tubería. Vea las instrucciones de acoplamiento para la información de conexión

1. Cada conjunto de líneas de refrigerante de tubería precargada consiste de una línea de líquido de 3/8 de diámetro y una línea de descarga de 1/2 pulgada de diámetro. Ambos extremos de cada línea tienen acoplamientos de conexión rápida, uno tiene una conexión de válvula Schrader, el extremo va hacia el condensador.

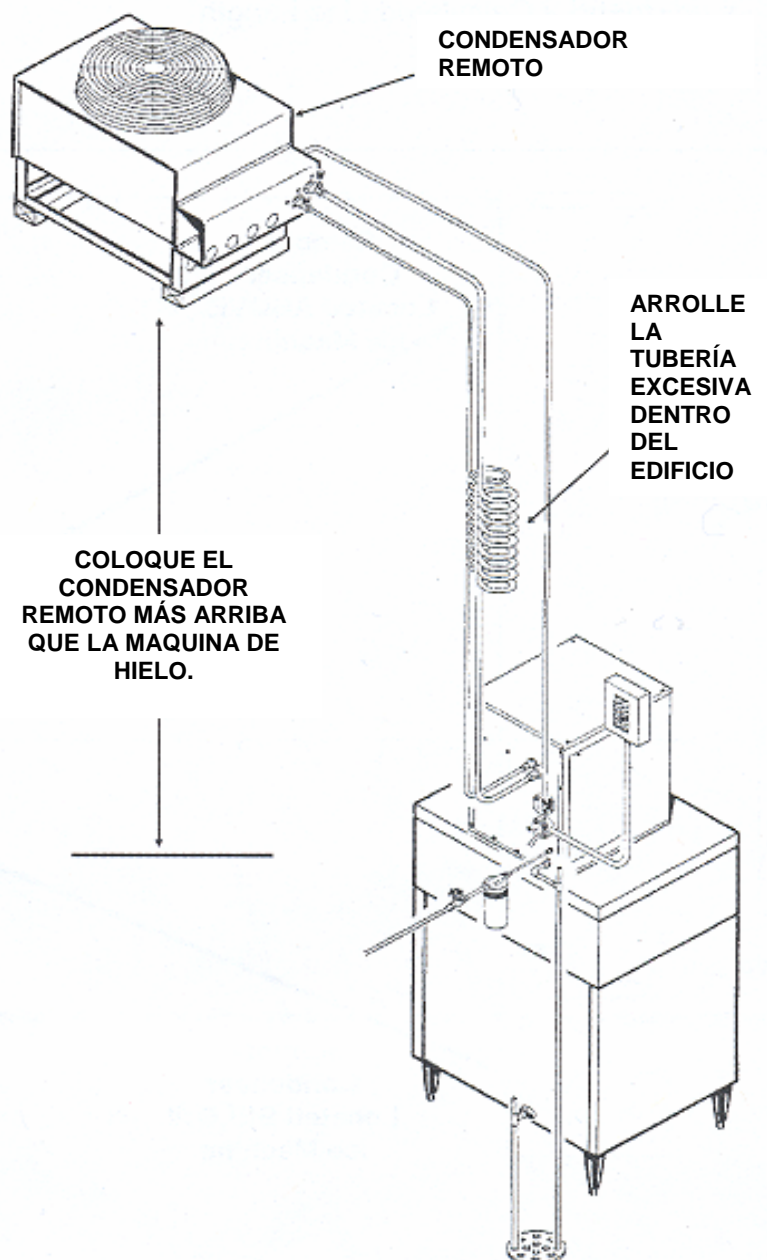
Nota: Las aberturas en el techo o pared de la construcción, listadas en el siguiente paso, son los tamaños mínimos recomendados para pasar las líneas de refrigerante a través de estos.

2. Haga que el contratista del techo corte un agujero mínimo de 1.75 pulgadas para las líneas de refrigerante. Verifique los códigos locales, se puede requerir un agujero separado para la energía eléctrica del condensador.

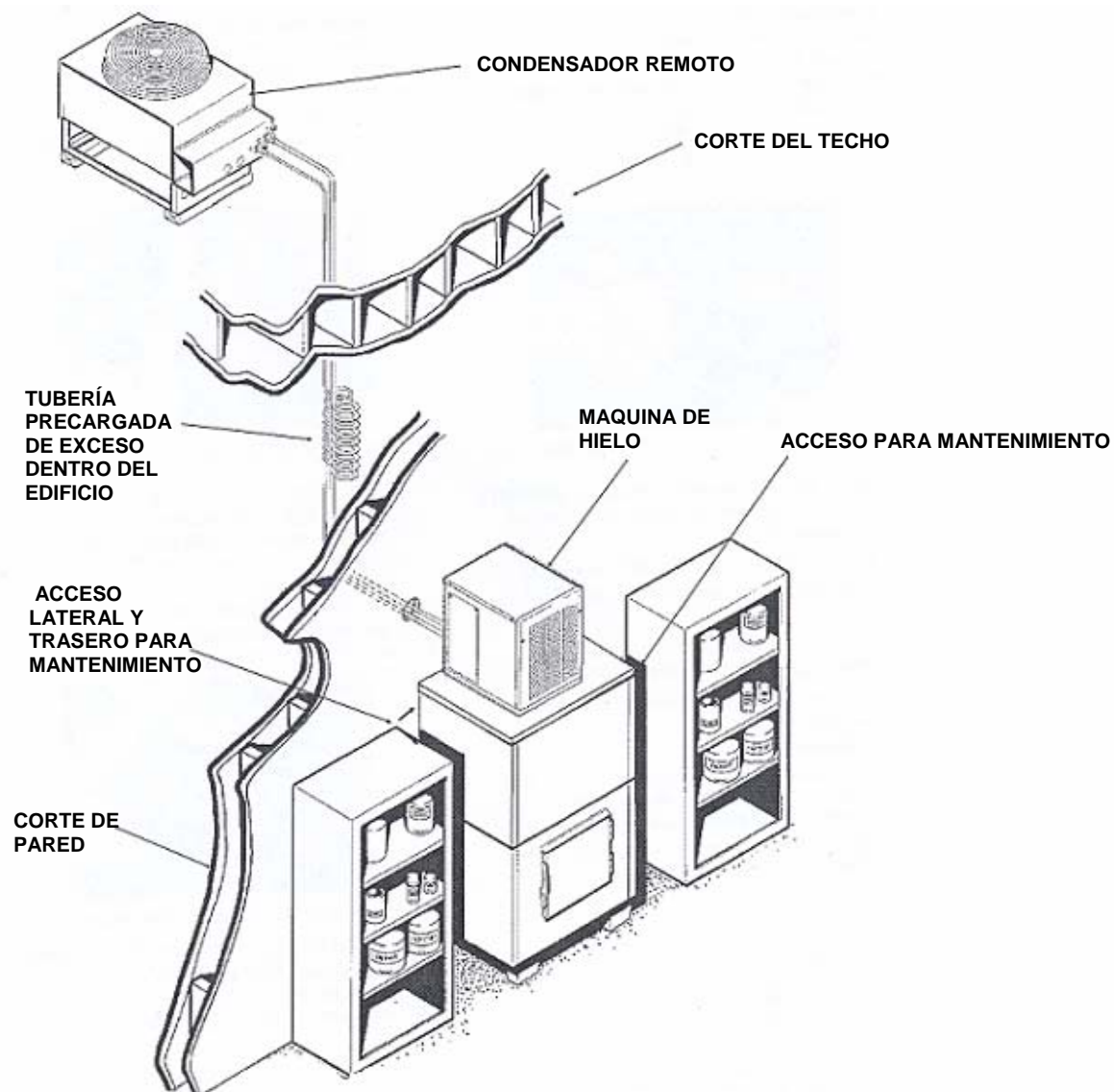
CUIDADO: NO CURVE O BLOQUEE LA TUBERÍA DEL REFRIGERANTE CUANDO LA INSTALE

3. Rute las líneas de refrigerante por la abertura en el techado. Siga la disposición de línea recta tanto como posible. La tubería en exceso DEBE quedarse dentro del edificio.
4. Coloque en espiral el exceso del largo de la tubería precargada dentro del edificio. Utilice un espiral horizontal (no debe estar tan apretado como se ilustra) para evitar atascamientos en las líneas.
5. Haga que el contratista selle los agujeros en el techo como lo piden los códigos locales..

CUIDADO: Los acoplamientos en los conjuntos de líneas precargadas se sellan por si solos cuando se instalan apropiadamente. Siga cuidadosamente las instrucciones:



Instalación Típica

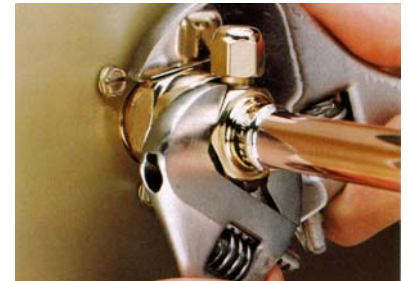


Instrucciones de Acoplamiento:**Conexiones iniciales:**

1. Quite las conexiones y tapas protectoras. Limpie las superficies de contacto y de rosca con un paño limpio para asegurarse de que quede materia externa en ellos.
2. Lubrique el interior de los acoplamientos, especialmente las juntas tóricas con aceite de refrigerante.
3. Coloque las uniones en las conexiones correctas en el condensador remoto y la máquina de hielo
 - La línea de descarga de ½ pulgada (**Extremo de la válvula de Schrader**) va en la unión del condensador remoto marcada como “Línea de Descarga”
 - La línea de líquido de 3/8 de pulgada (**Extremo de la válvula de Schrader**) va en la unión del condensador remoto marcada como “Línea de Líquido”
 - La línea de descarga de ½ pulgada va en la unión de la máquina de hielo marcada como “Línea de Descarga”
 - La línea de líquido de 3/8 de pulgada va en la unión de la máquina de hielo marcada como “Línea de Líquido”

**Conexiones Finales:**

- 4a. Comience por ajustar los acoplamientos manualmente. Continúe girando los tornillos de la placa giratoria manualmente hasta que esté seguro de que las roscas están apropiadamente ocupadas.
 - 4b. Utilizando dos llaves, una para rotar el tornillo de la placa giratoria y una para sujetar la tubería, ajustando cada acoplamiento.
Es CRÍTICO que SOLAMENTE se gire el TORNILLO en el tubo de precarga o los diafragmas se aflojarán por la cuchilla perforadora y se soltarán en el sistema de refrigeración causando problemas operacionales severos.
- Nota:** A medida que se ajusta el acoplamiento, los diafragmas en los acoplamientos de conexión rápida comenzarán a perforarse. A medida que pasa esto, habrá un incremento de resistencia para ajustar el tornillo giratorio
- 4c. Continúe ajustando la placa giratoria hasta que llegue al fondo o se sienta un incremento definido de la resistencia (no debe verse nada de las roscas). **NO** ajuste demasiado.
 5. Utilizando un marcador o bolígrafo, haga una línea a lo largo desde el tornillo de la unión de acoplamiento hasta mamparo. Luego ajuste el acoplamiento con un giro adicional de ¼. A medida que el tornillo gira, la línea mostrará cuando se hace el giro de ¼.
 6. Después de que se hagan todas las conexiones, y luego de que se haya abierto la válvula principal (no la abra en este momento) verifique si hay fugas en los acoplamientos



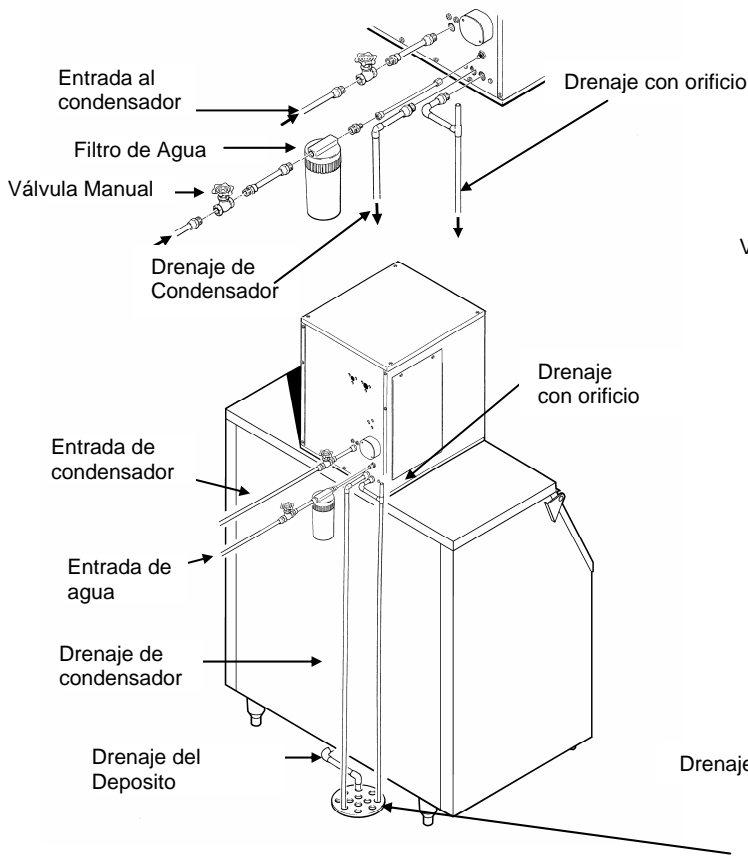
Entrada de Agua:

- **Modelos Enfriados por Aire:** El abastecimiento de agua recomendado es agua fría limpia. Utilice una tubería de cobre de 3/8 de pulgada de Diámetro Exterior, conéctela a la bengala macho de 3/8 de pulgada en el la parte trasera de la maquina. Instale una válvula manual cerca de la máquina para controlar el abastecimiento de agua.
- **Modelos Enfriados por Agua:** Se recomienda una línea de cobre de 3/8 de pulgada de diámetro exterior, con una válvula manual separada para controlarla. Conéctela a la entrada FPT del condensador de 3/8 de pulgada en el la parte trasera de la maquina . La presión de agua para todas las líneas siempre debe estar sobre los 20 psig, y por debajo de los 80 psig.
- **Tratamiento de Agua:** En la mayoría de áreas, sería útil un cierto tipo de filtro de agua. En áreas en donde el agua está altamente concentrada con minerales, se debe hacer una prueba del agua por un especialista en tratamiento de agua, y las recomendaciones del especialista con respecto a la filtración y/o tratamiento deben seguirse.

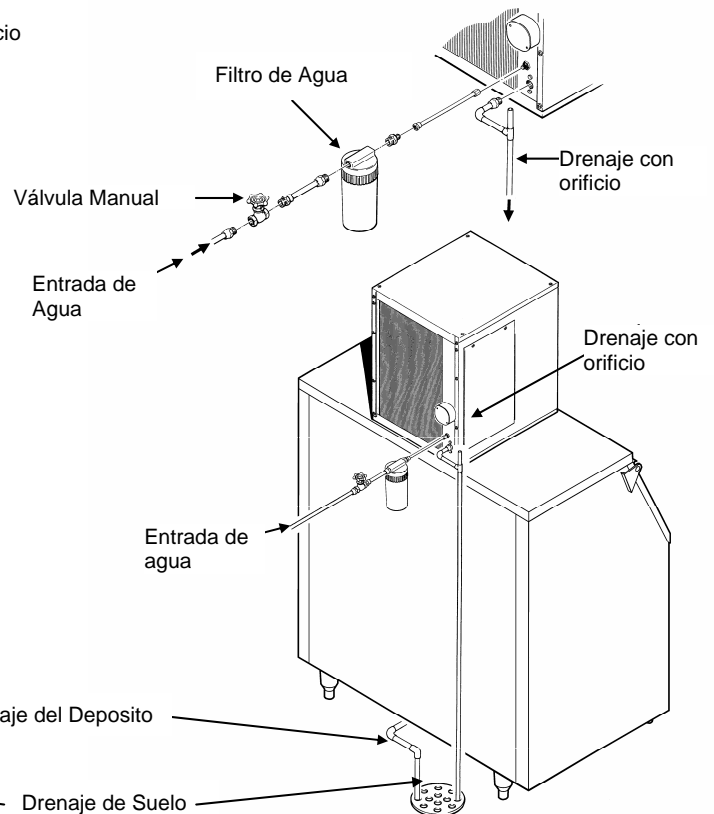
Drenajes:

- **Modelos Enfriados por Aire:** Conecte un tubo de drenaje rígido a la unión de drenaje FTP de 3/4 en el la parte trasera de la maquina . El drenaje es de tipo gravedad, y una inclinación de 1/4 de pulgada por pie es el mínimo aceptable para el drenaje. Debe haber un orificio de ventilación en el punto más alto de la línea de drenaje, y el receptáculo de drenaje ideal sería un drenaje de suelo ventilado y atrapado. Sólo utilice tubería rígida de 3/4 de pulgada.
- **Modelos Enfriados por Agua:** Conecte una línea de drenaje separada a la conexión de drenaje del condensador de 1/2 de pulgada en el la parte trasera de la maquina . No ventile este drenaje.
- **Recipiente de Almacenaje:** Conecte una línea de drenaje de tipo separado al drenaje del deposito de almacenamiento de hielo. Ventile este drenaje si hay una corrida horizontal larga desde el deposito hasta el drenaje de suelo. Se recomienda el aislamiento de esta línea de drenaje.

MODELOS ENFRIADOS POR AGUA



MODELOS ENFRIADOS POR AIRE



Entrada de Agua:

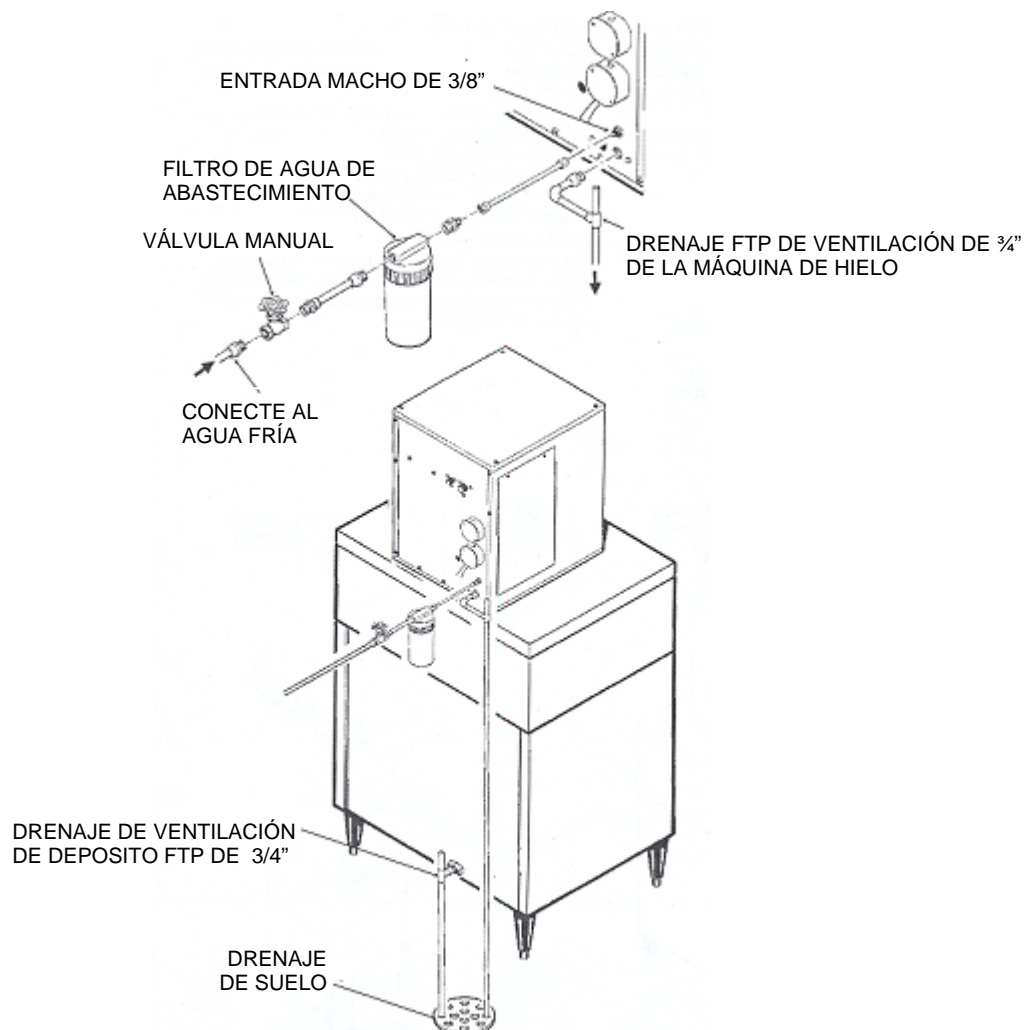
El abastecimiento de agua recomendado es agua fría. Utilice una tubería de cobre de 3/8 de pulgada de Diámetro Exterior, conéctela a la bengala macho de 3/8 de pulgada en el la parte trasera de la maquina. Instale una válvula manual cerca de la máquina para controlar el abastecimiento de agua.

Drenajes:**Máquina de hacer hielo:**

Hay un drenaje FTP de 3/4 de pulgada en el reverso de la caja, la línea de drenaje es de tipo gravedad, y una inclinación de 1/4 de pulgada por pie de caída es aceptable para la tubería de drenaje. Debe haber un orificio de ventilación en el punto más alto de la línea de drenaje, y el receptáculo de drenaje ideal sería un drenaje de suelo ventilado y atrapado. Sólo utilice tubería rígida de 3/4 de pulgada.

Recipiente de Almacenaje:

Instale un drenaje de tipo gravedad por separado. Se recomienda el aislamiento de esta línea de drenaje.



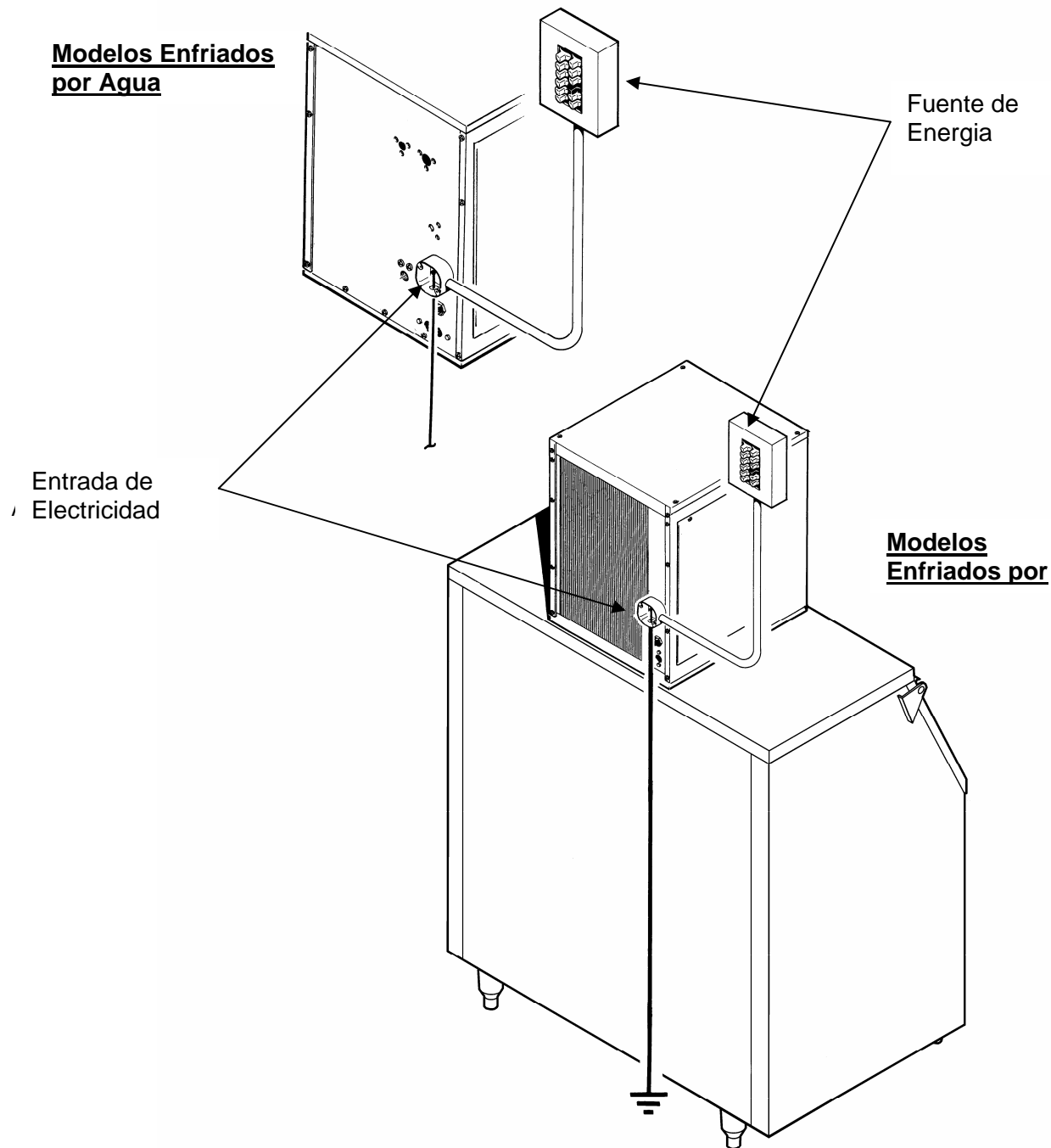
Conexiones Eléctricas:

Verifique los requerimientos de voltaje y el amperaje mínimo de circuitos en la placa de identificación de la máquina de hielo (ubicada en el panel trasero). La máquina de hielo requiere de un chasis sólido a tierra.

Conecte la máquina de hielo a su propio circuito eléctrico de manera que esté individualmente unido. Debe quedar una variación de voltaje dentro de las limitaciones, aún bajo condiciones de encendido.

Nota: Todo el cableado externo debe cumplir con los códigos eléctricos locales, estatales y nacionales.

Se requiere utilizar a un electricista con licencia para llevar a cabo la instalación eléctrica.



LA INSTALACIÓN DEBE CUMPLIR CON TODOS LOS CÓDIGOS APLICABLES.

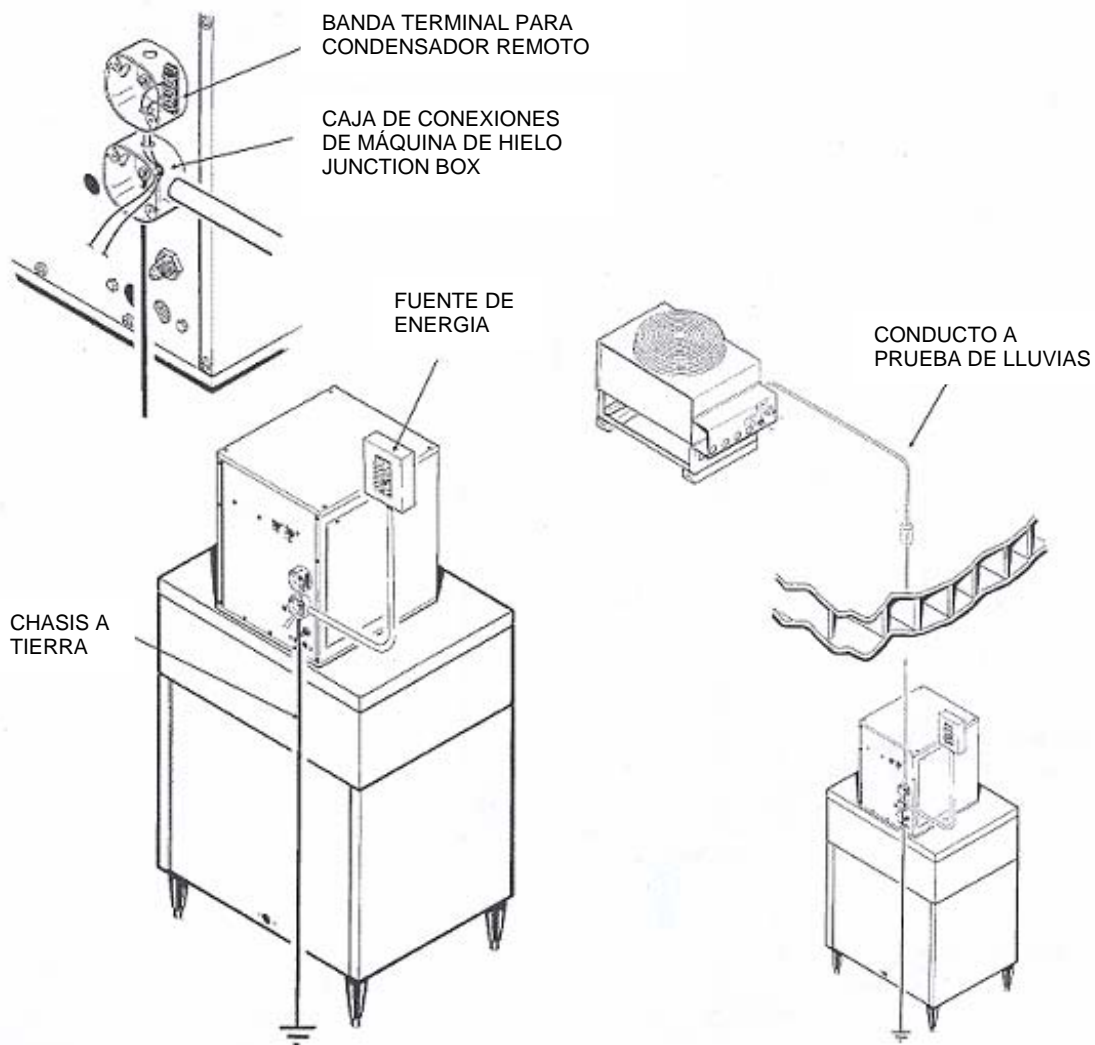
Conecte la energía eléctrica a la unidad a los cables de la caja de conexiones en la parte de atrás de la máquina. Verifique los requerimientos de voltaje y el amperaje mínimo de circuitos en la placa de identificación (ubicada en el panel trasero). La máquina requiere de un chasis sólido a cable de tierra.

Conecte la máquina de hielo a su propio circuito eléctrico de manera que esté individualmente unido. Debe quedar una variación de voltaje dentro de las limitaciones designadas, aún bajo condiciones de encendido.

Hay una caja de conexiones separada para el motor del ventilador del condensador remoto. Instale un cable de interconexión entre el condensador remoto y la caja de conexiones al reverso de la máquina de hielo.

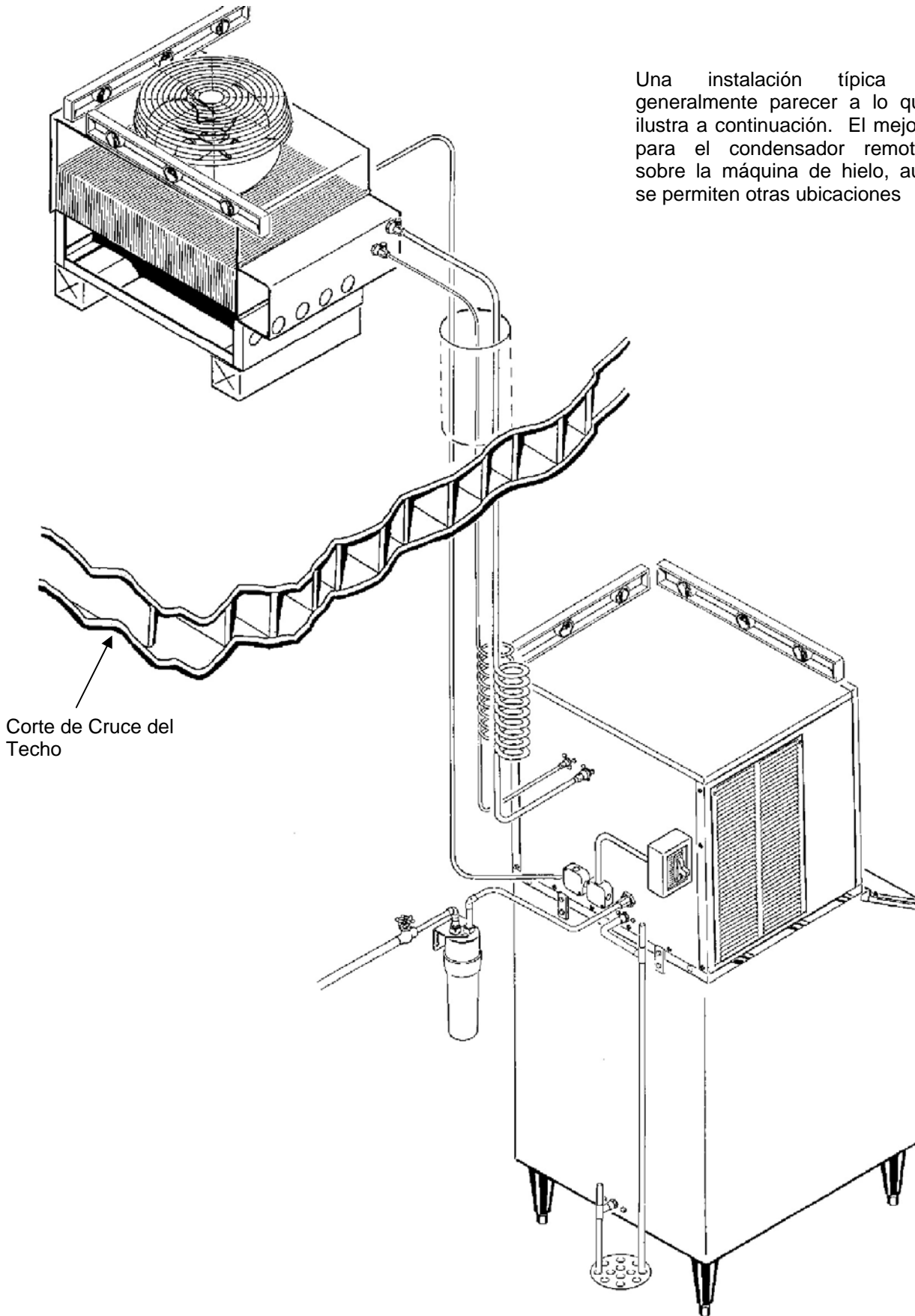
El condensador remoto debe estar cableado a la máquina de hielo de acuerdo con los códigos eléctricos nacionales y locales con un cable de mínimo 18 AWG. con un cable de unión de tierra conectado al tornillo de tierra proporcionado en ambas cajas de cableado de tierra de la máquina y el condensador. Todo el cableado externo debe estar en conductos a prueba de lluvias.

Todo el cableado externo debe cumplir con los códigos eléctricos locales, estatales y nacionales. Se requiere utilizar a un electricista con licencia para la instalación eléctrica.



Instalación Completa

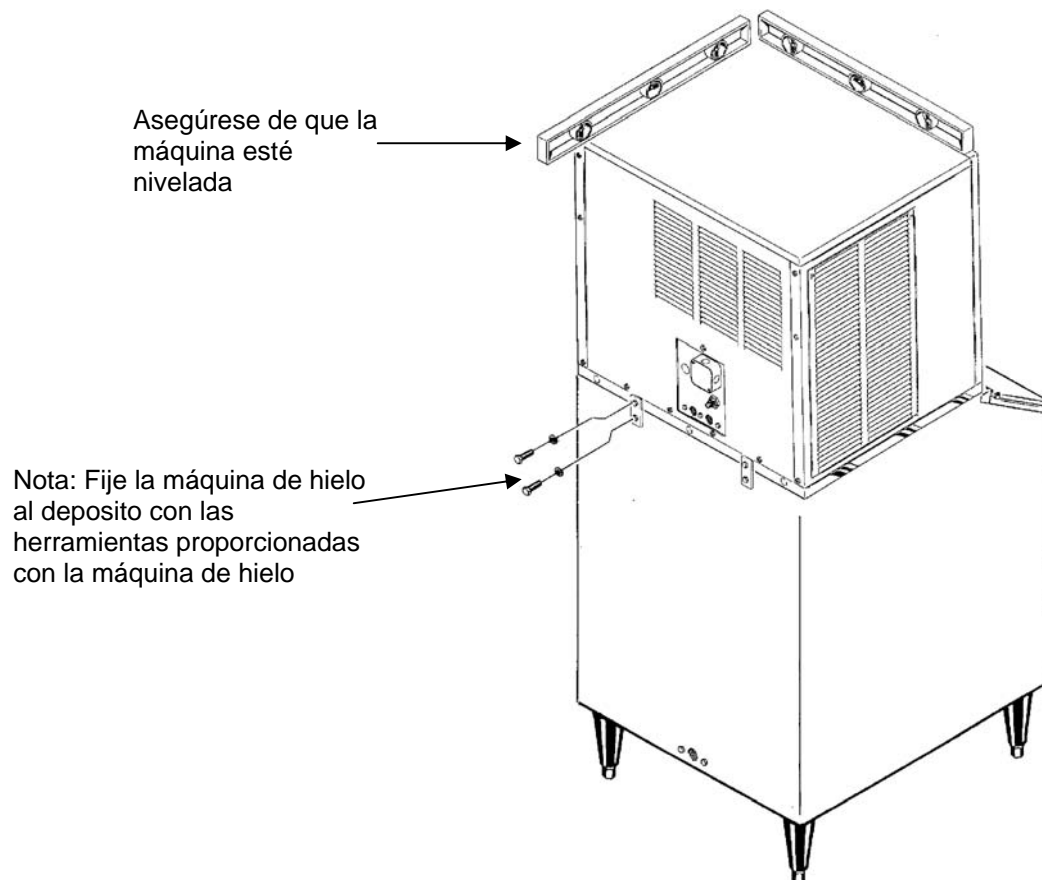
Una instalación típica debe generalmente parecer a lo que se ilustra a continuación. El mejor sitio para el condensador remoto es sobre la máquina de hielo, aunque se permiten otras ubicaciones



Corte de Cruce del Techo

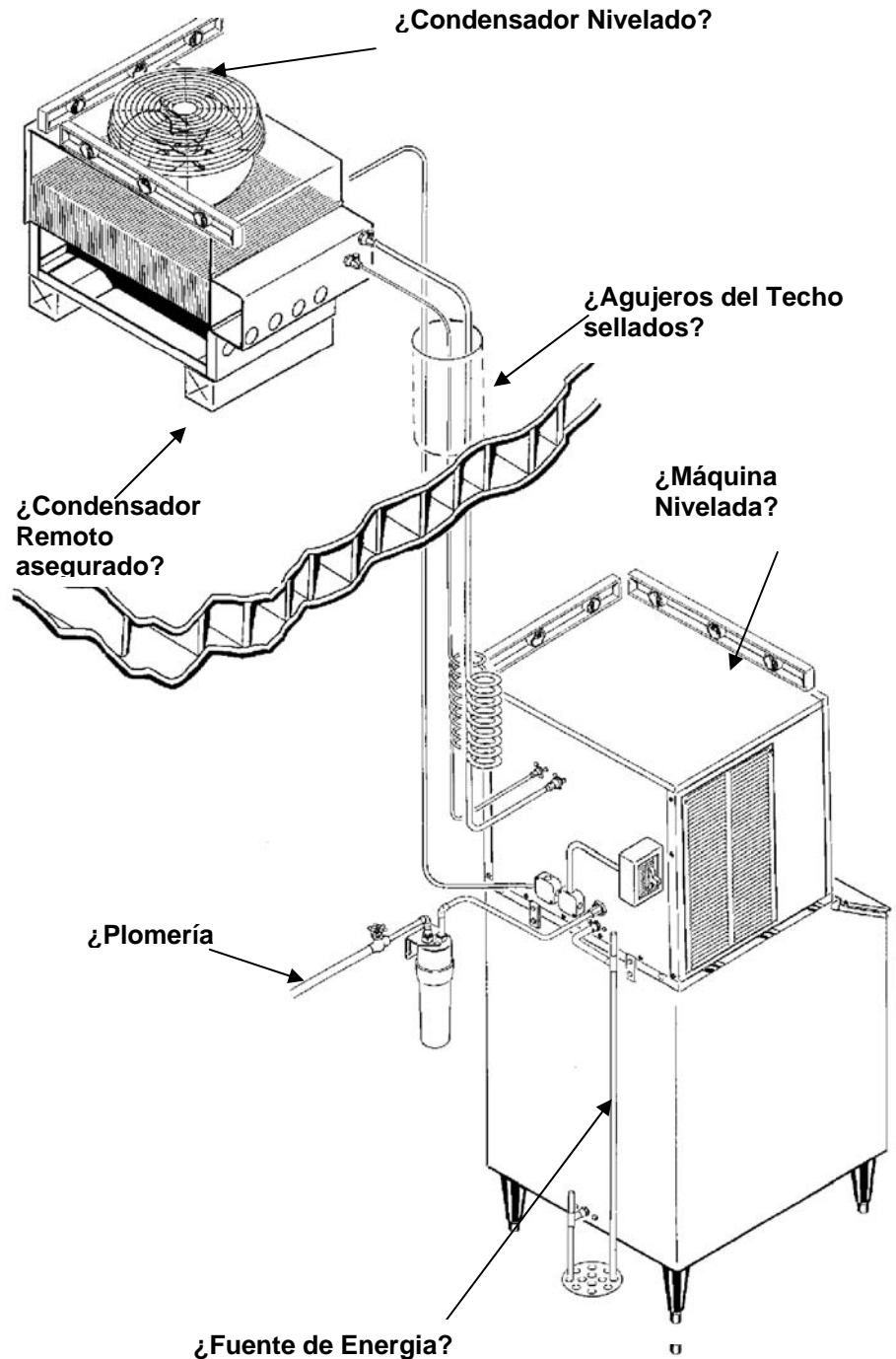
Lista de Verificación Final: Enfriado por Agua y Aire

- ____ 1. ¿Está la máquina de hielo instalada internamente en una ubicación en donde las temperaturas del aire y el agua estén controladas y donde no excedan las limitaciones designadas?
- ____ 2. ¿Hay una desconexión de servicio eléctrico a la vista de la máquina instalada?
- ____ 3. ¿ Se ha verificado y comparado el voltaje con los requerimientos de la placa de identificación?
- ____ 4. ¿Se han verificado todas las conexiones de plomería en búsqueda de fugas?
- ____ 5. ¿Están niveladas la máquina de hielo y el deposito de almacenamiento?
- ____ 6. ¿Hay un mínimo de 6 pulgadas de espacio en la parte de atrás de la máquina para acceso a un mantenimiento apropiado y circulación de aire?
- ____ 7. ¿Tiene la presión de agua un mínimo de 20 psig?
- ____ 8. ¿Ha sido asegurada la máquina de hielo al deposito de almacenamiento?
- ____ 9. ¿Hay un espacio sobre la parte superior de la máquina de hielo para acceso a mantenimiento?
- ____ 10. ¿Hay una válvula de cierre de agua instalada cerca de la máquina de hielo?
- ____ 11. ¿Se han quitado todos los bloqueos de embarque de la máquina de hielo?



Lista de Verificación Final: Remoto

- 1. ¿Está el sistema de hielo instalado internamente en una ubicación en donde las temperaturas del aire y el agua estén controladas y donde no excedan las limitaciones designadas?
- 2. ¿Hay un servicio eléctrico a la vista de la máquina instalada? ¿Se ha verificado y comparado el voltaje con los requerimientos de la placa de identificación?
- 3. ¿Se han verificado todas las conexiones de plomería en búsqueda de fugas?
- 4. ¿Se han nivelado la máquina de hielo y el deposito de almacenamiento?
- 5. ¿Hay un mínimo de 6 pulgadas de espacio en la parte de atrás, derecha e izquierda de la máquina para acceso a un mantenimiento apropiado?
- 6. ¿Tiene la presión de agua un mínimo de 20 psig?
- 7. ¿Ha sido asegurada la máquina de hielo al deposito de almacenamiento o dispensador?
- 8. ¿Hay una válvula de cierre de agua instalada cerca de la máquina?
- 9. ¿Está el condensador remoto instalado de acuerdo a los códigos locales, y en un sitio en donde tenga una ventilación adecuada y un mínimo de calentamiento solar?
- 10. ¿Se ha quitado todo el material de embarque y la literatura (dentro del panel frontal) de las unidades?
- 11. ¿Se han instalado apropiadamente el condensador remoto y las líneas precargadas?
- 12. ¿Se ha hecho una conexión eléctrica entre la máquina de hielo y el condensador?
- 13. Verifique que el interruptor principal esté en posición de APAGADO.
- 14. ENCIENDA el interruptor de energía eléctrica.
- 15. Refiérase a las Instrucciones de Pre-encendido, Página 20.



Inspección de Pre-encendido: Enfriado por Agua y Aire

1. Quite los paneles de servicio lateral y frontal.
2. Verifique que se hayan quitado todos los bloqueos de embarque.
3. Inspeccione el interior de la máquina de hielo en búsqueda de cables o tornillos sueltos.
4. Verifique que las líneas de refrigerante no estén tocándose entre ellas.
5. Verifique que las aspas del ventilador puedan girar libremente (Enfriamiento por aire).
6. Verifique que la unidad esté instalada correctamente de acuerdo a la lista de verificación final en la página 8.

Encendido:

1. Pase la inspección de pre-encendido.
2. Abre la válvula manual, observe que el agua entre en el reservorio de agua, y que llene el tubo desde el reservorio de agua hasta el evaporador y que luego se cierre. (Sólo para enfriamiento por agua, **ENCIENDA** el abastecimiento de agua para el condensador enfriado por agua). Verifique si hay fugas.
3. **ENCIENDA** el interruptor (modo) principal. La secuencia de encendido eléctrico es automático.
 - a. Debe haber un pequeño retraso (15 segundos) antes de encender el mecanismo del motor.
 - b. Luego de encender el mecanismo del motor, se encenderá el compresor
4. En modelos enfriados por aire, el condensador comenzará a descargar aire caliente, en modelos enfriados por agua, la válvula de regulación de agua se abrirá y se descargará agua dentro del drenaje
5. La unidad debe hacer hielo pronto, si se desea, se puede verificar la presión lateral inferior: debe ser de 32 psig +/- 2 psig.

La temperatura de la línea de succión en la compresión es normalmente muy fría, cerca al punto de congelamiento hasta el cuerpo del compresor, pero no sobre este.

La presión de descarga del aire enfriado dependerá de las temperaturas de aire y agua, pero deben estar entre 200 y 280 psig.

La presión de descarga del aire enfriado debe permanecer constante aproximadamente a 245 psig.

Nota: Las presiones anteriores son para máquinas limpias y nuevas. Se puede esperar ver algunos valores mayores y algunos por debajo entre las diferentes unidades.
6. **No hay que hacer ajustes**, de modo que reemplace los paneles.
7. Limpie y/o sanee el interior del depósito de almacenamiento, limpie el exterior con un paño limpio y húmedo
8. De al usuario/propietario el manual de servicio, instrúyalo/a sobre la operación de la unidad y asegúrese de que sepa a quien llamar para mantenimiento
9. Llene el registro del fabricante y envíelo por correo al Ice-O-Matic.

Inspección Pre-Arranque: Remoto

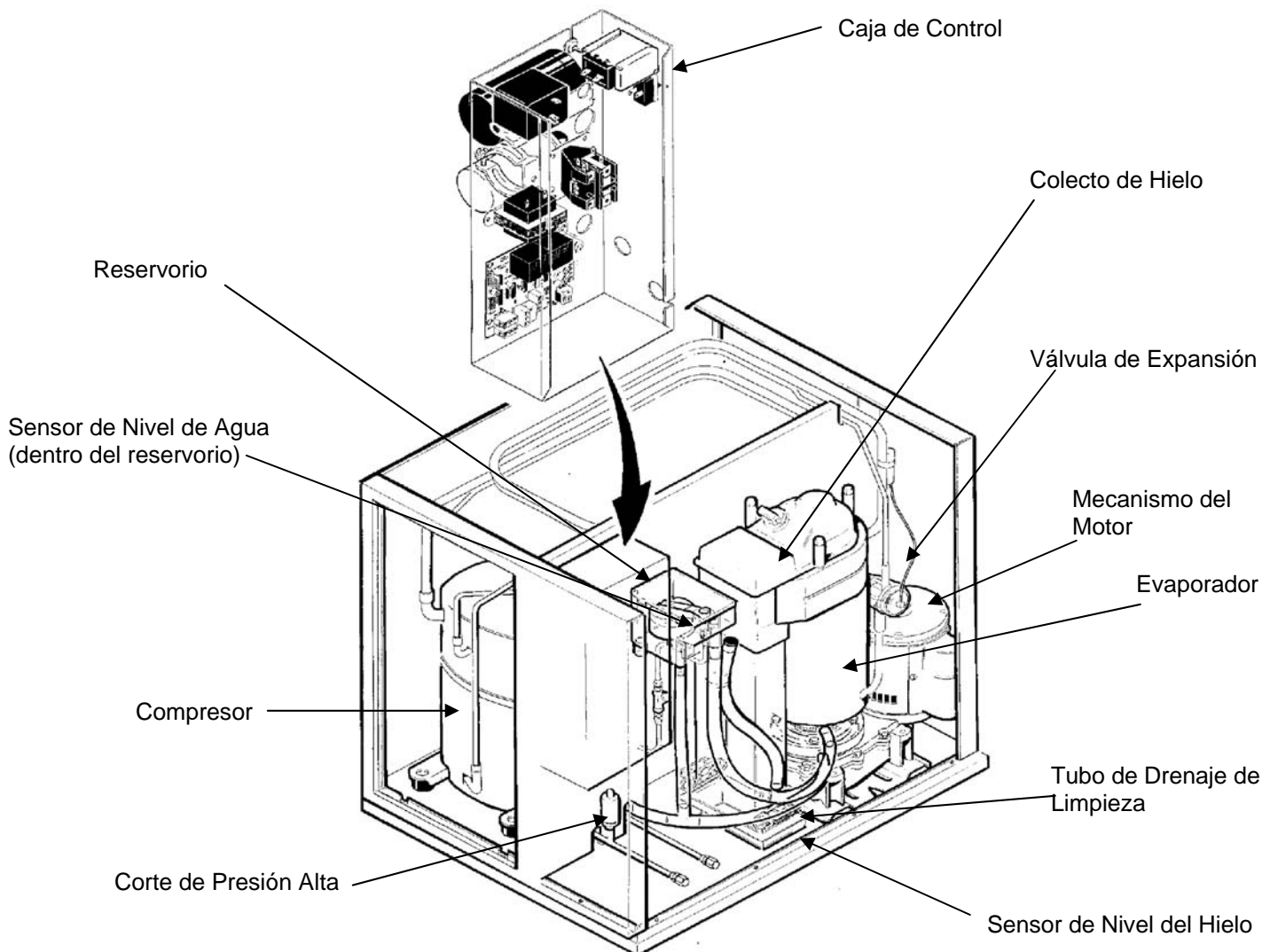
1. Quite los paneles de servicio lateral y frontal.
2. Verifique que se hayan quitado todos los bloqueos de embarque.
3. Inspeccione el interior de la máquina de hielo en búsqueda de cables o tornillos sueltos.
4. Verifique que las líneas de refrigerante no estén tocándose entre ellas.
5. Verifique que las aspas del ventilador puedan girar libremente (Enfriado por aire)
6. Verifique que las líneas de refrigerante estén apropiadamente instaladas.
7. Verifique que la fuente de poder haya estado encendida por lo menos durante 4 horas y que la cúpula del compresor este caliente.
8. Verifique que la unidad esté instalada correctamente de acuerdo a la lista de verificación final.

Encendido:

1. Pasa la inspección de pre-encendido.
2. Abre la válvula manual, observe que el agua entre en el reservorio de agua, y que llene el tubo desde el reservorio de agua hasta el evaporador y que luego se cierre. (Sólo para enfriamiento por agua, ENCIENDA el abastecimiento de agua para el condensador enfriado por agua). Verifique si hay fugas
3. Abre la Válvula Principal.
4. **ENCIENDA** el interruptor principal. La secuencia de encendido eléctrico en automático.
 - a. Debe haber un pequeño retraso (15 segundos) antes de encender el mecanismo del motor y de que se abra la línea de líquidos.
 - b. Después de que se abra la línea de líquidos, el control de presión baja se cerrará y se encenderá el compresor.
5. El ventilador del condensador remoto gira, y el condensador comienza a descargar aire caliente.
6. La unidad debe hacer hielo pronto, si se desea, se puede verificar la presión lateral inferior: debe ser de 32 psig +/- 2 psig.

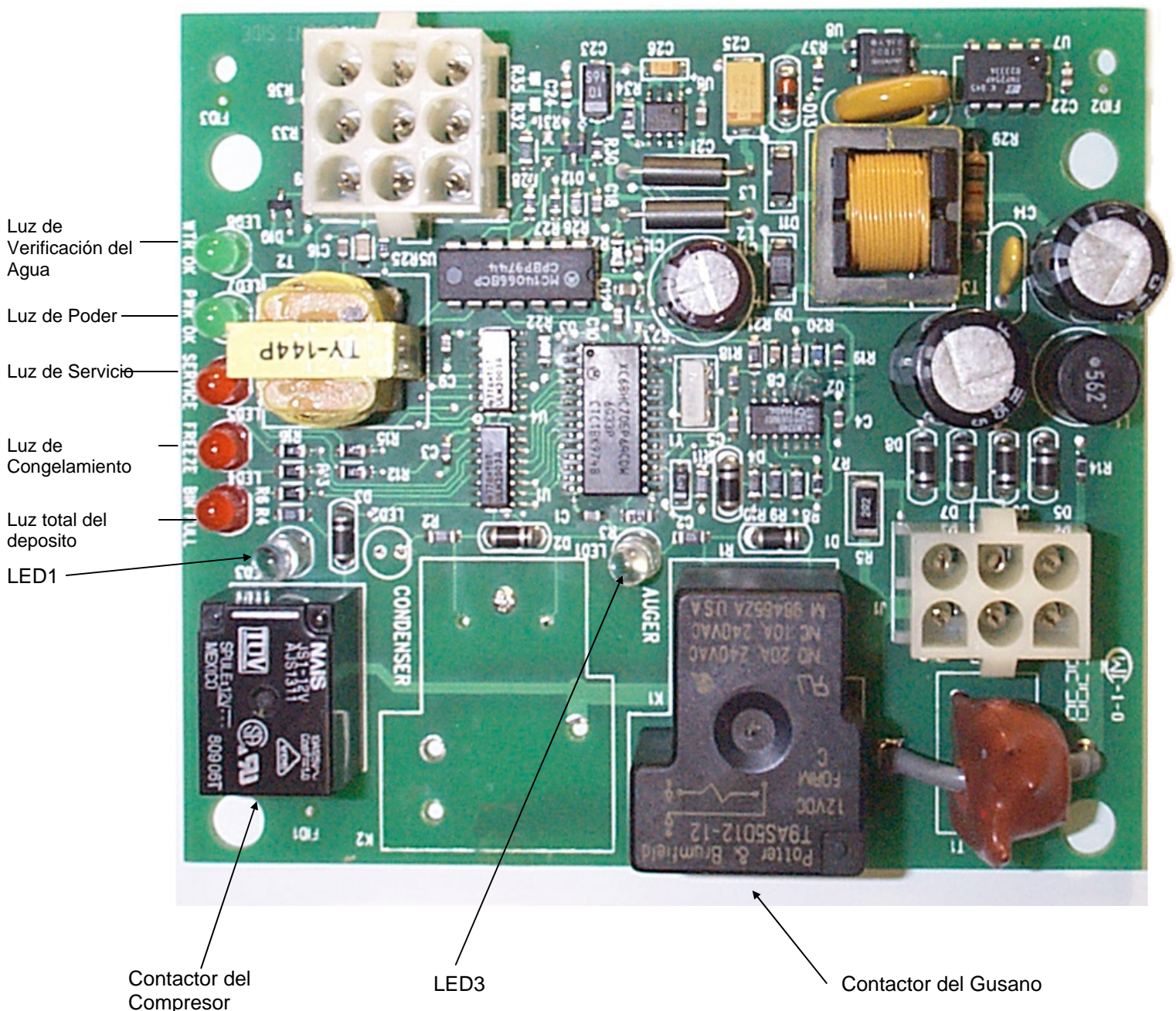
La presión de descarga del aire enfriado dependerá de las temperaturas de aire y agua, pero deben estar entre 200 y 280 psig.
7. **No hay que hacer ajustes, de modo que reemplace los paneles.**
8. Limpie y/o sanee el interior del deposito de almacenamiento, limpie el exterior con un paño limpio y húmedo.
9. De al usuario/propietario el manual de servicio, instrúyalo/a sobre la operación de la unidad y asegúrese de que sepa a quien llamar para mantenimiento
10. Llene el registro del fabricante y envíelo por corre al Ice-O-Matic.

- **Caja de Control:** Contiene los controles eléctricos que operan la máquina.
- **Interruptor de Corte de Alta Presión:** Un interruptor de reinicio automático que siente la presión de refrigeración superior lateral. Apagará la máquina si la presión de descarga excede 450 psig.
- **Control de Evacuación de Recipiente:** Un interruptor para controlar el compresor, dependiendo de la presión lateral baja: Se cierra en 30 PSIG y se abre a 15 PSIG.
- **Evaporador:** Un tubo de acero inoxidable vertical, lleno de agua y refrigerado. Utiliza una barrena de acero inoxidable.
- **Reservorio de Agua:** Operado de modo flotante, mantiene el nivel del agua en el evaporador a un nivel constante, y también contiene el sensor de nivel del agua.
- **Sensor de Nivel de Agua:** Siente si hay agua en el reservorio para hacer hielo. Apagará la máquina de hielo si no hay agua en el reservorio.
- **Conducto de Descarga de Hielo:** Dirige el hielo producido por el evaporador al deposito de almacenamiento.
- **Sensor de Nivel de Hielo:** : Un "ojo electrónico", siente la presencia de hielo en el fondo del conducto de descarga. Opera para apagarse o encenderse automáticamente a medida que el nivel de hielo cambia en el deposito.
- **Motor del Mecanismo:** Una caja del mecanismo para reducción de velocidad, llena de aceite que dirige el gusano.
- **Tubo de Drenaje de Limpieza :** Cuando está destapado y disminuido, drena el evaporador.
- **Compresor:** La bomba de vapor del refrigerante.
- **Válvula de Expansión:** Un aparato para medir el refrigerante.

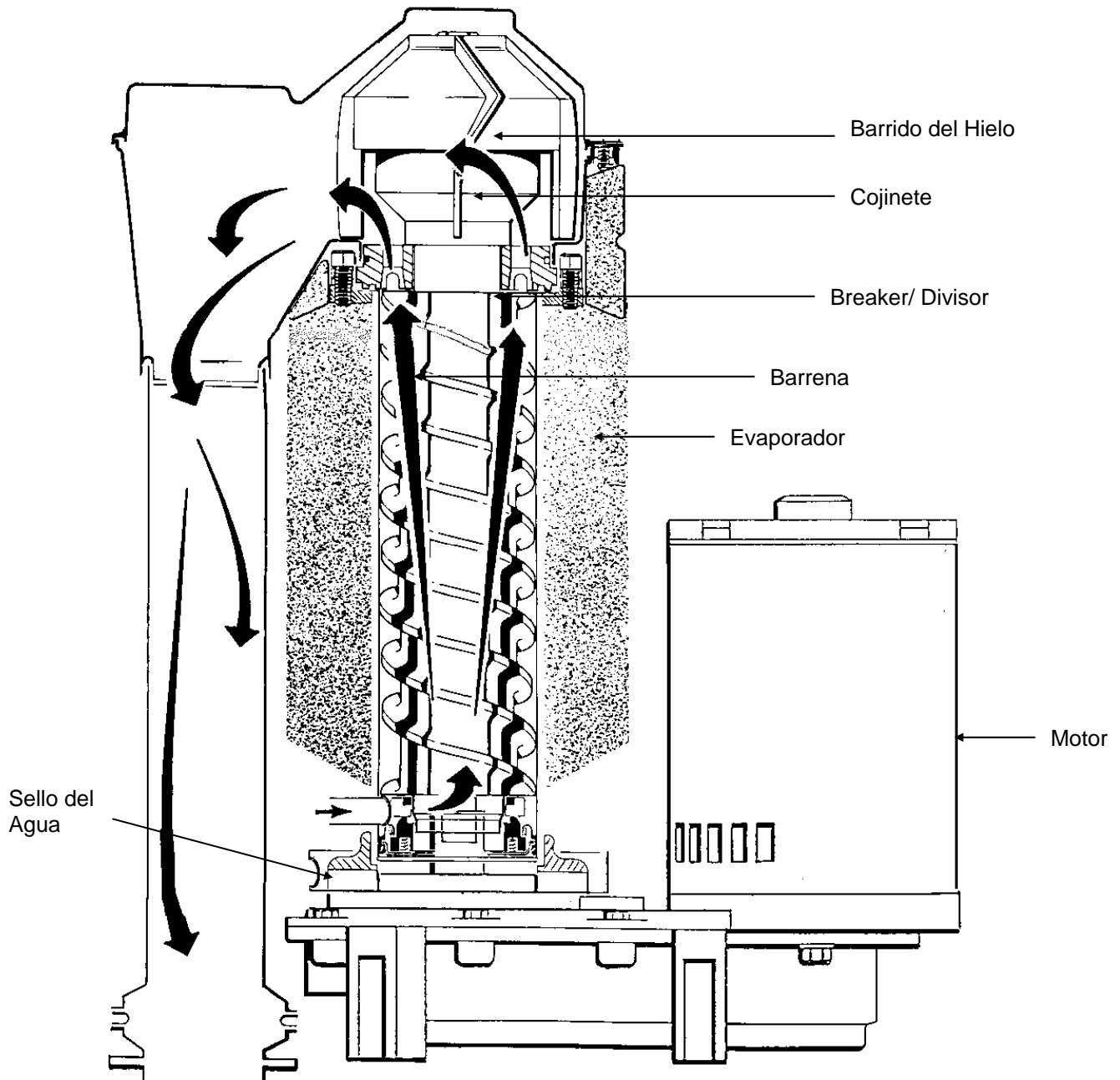


- **Contactor:** : Un contactor de propósito definido conectando al compresor y al ventilador del motor a la fuente de poder.
- **Tajeta de Circuitos:** Controla la operación de la máquina de hielo utilizando entradas de los sensores y controles de presión. Enciende las cargas y descargas a través de contactores. (Foto de Referencia a Continuación)
- **Contactor Potencial:** El contactor de encendido del compresor.
- **Interruptor de Modo (ENCENDIDO/APAGADO):** Control Manual para la máquina.

Tarjeta de Control



- **Evaporador:** Un tubo vertical refrigerado lleno con agua y que contiene un sello de agua y gusano
- **Gusano:** Un gusano espiral doble de acero inoxidable, empuja los cristales de hielo hacia la parte superior del evaporador
- **Sello de Agua:** Un sello "de protección" de dos partes, la mitad superior rotando con el gusano, la mitad inferior estacionaria, dándose la acción selladora cuando las dos "caras" se encuentran
- **Barrido de Hielo:** Una tapa plástica con "dedos". Se revuelve con el gusano para "barrer" el hielo dentro del conducto de hielo.
- **Breaker (Divisor):** Cuando el hielo es comprimido y mucha agua adicional es sacada hacia fuera antes de ser descargada en el deposito.
- **Motor:** Un motor de fase dividida que maneja el reductor del mecanismo.
- **Cojinetes de Impulso:** A medida que el hielo es presionado hacia el evaporador, el gusano es empujada hacia abajo y la presión del empuje de el gusano es tomada por este cojinete.



Secuencia Eléctrica:

Hay 7 luces indicadoras en el tablero de control:

- **WTR-OK:** (Agua OK) *Verde*. Normal=Brillo. Brilla cuando hay agua en el reservorio.
- **PWR-OK:** (Corriente OK) *Verde*. Normal=Brillo. Brilla cuando el tablero de corriente tiene corriente y está funcionando.
- **Servicio:** *Rojo*. Normalmente Apagado.
- **Congelación: Rojo.** Normalmente brillando cuando hace hielo.
- **Deposito Lleno: Rojo.** *Normalmente Apagado cuando hace hielo.*
- **LED1: LED1: Blanco.** Ubicado cerca del Contactor del Compresor del Tablero de Control. Normalmente brillando cuando hace hielo.
- **LED2: Blanco.** Ubicado cerca del Contactor del Motor del Gusano del la Tarjeta de Control. Normalmente brillando cuando hace hielo.

Si la máquina está **APAGADA** en el interruptor de modo, pero de otro modo lista para funcionar, el cambiar el interruptor al modo **ENCENDIDO** hace lo siguiente:

- La luz **PWR-OK** brilla.
- Si hay agua en el reservorio de flotación, la luz **WTR-OK** brilla.
- Después de 10 segundos las luces de **Freeze, LED1** y **LED3** brillan y la máquina se enciende.

Encendido:

- El contactor del compresor y contactor del motor del gusano se energizan, conectando energía al bobinado del motor del gusano y al serpentín del contactor.
- El contactor es energizado, conectando energía al compresor, y el compresor se inicia
- A medida que se hace el hielo pasa en medio de los sensores de nivel de hielo pero debido a que no es una corriente continua sólo interrumpe la luz infrarroja del sensor momentáneamente. La luz de deposito lleno permanece apagada y la máquina permanece encendida hasta que se forma hielo en el deposito y bloquea el camino entre los sensores por 6 segundos o más. Cuando esto ocurre la luz de deposito lleno brilla y la máquina se apaga.

Apagado:

- El contactor del compresor se abre, LED1 se apaga.
- El contactor del compresor se abre.
- El motor del gusano permanece prendido por un minuto más, despejando el hielo en el evaporador, y luego
- El contactor del motor de la gusano se abre, LED3 se apaga y el motor de la gusano se detiene. El compresor no se reiniciará hasta después de que hayan pasado 2 minutos o más después del último apagado. Si el camino entre los sensores de nivel de hielo se despejan por más de 10 segundos la máquina de hielo se reiniciará.

Dispositivos de Protección del Tablero de Control:

- Cuando el nivel del agua en el reservorio cae por debajo de la embocadura del sensor de nivel de agua, la luz de **WTR-OK** se apaga y la máquina se apaga. Cuando el agua rellena el reservorio la luz de **WTR-OK** brilla y la máquina se enciende nuevamente.
- Si la corriente del motor de dirección de la barrena de pronto se excede el motor de dirección del gusano y el compresor se **APAGARÁN** y la luz de **Servicio** titilará. El tablero de control reiniciará el motor de dirección del gusano en 4 minutos. Si durante los primeros 60 segundos después de reiniciar el motor del gusano la corriente permanece dentro de sus límites, se reinicia el compresor y la máquina regresa a operación normal. Si la corriente del motor del gusano de pronto se excede en 60 segundos después del reinicio, el proceso se repetirá una vez más. Si durante ese intento la corriente aún está excesiva la máquina se apaga y debe reiniciarse manualmente. La luz de **Servicio** entonces brillará continuamente.

Para Reiniciar:

- Apague la corriente de la unidad y luego vuelva a encenderla

Otros Dispositivos de Protección:

- Si el interruptor de corte del control de **presión alta** se abre la máquina se detendrá inmediatamente. Se reiniciará automáticamente cuando la alta presión caiga por debajo de su punto de corte.
- Si el interruptor de corte del control de **presión baja** se abre la máquina se detendrá inmediatamente. Se reiniciará automáticamente cuando la alta presión se eleve sobre su punto de corte.
- El interruptor de **modo (ENCENDIDO-APAGADO)** es el control manual para la máquina completa, pero no es una desconexión del servicio.

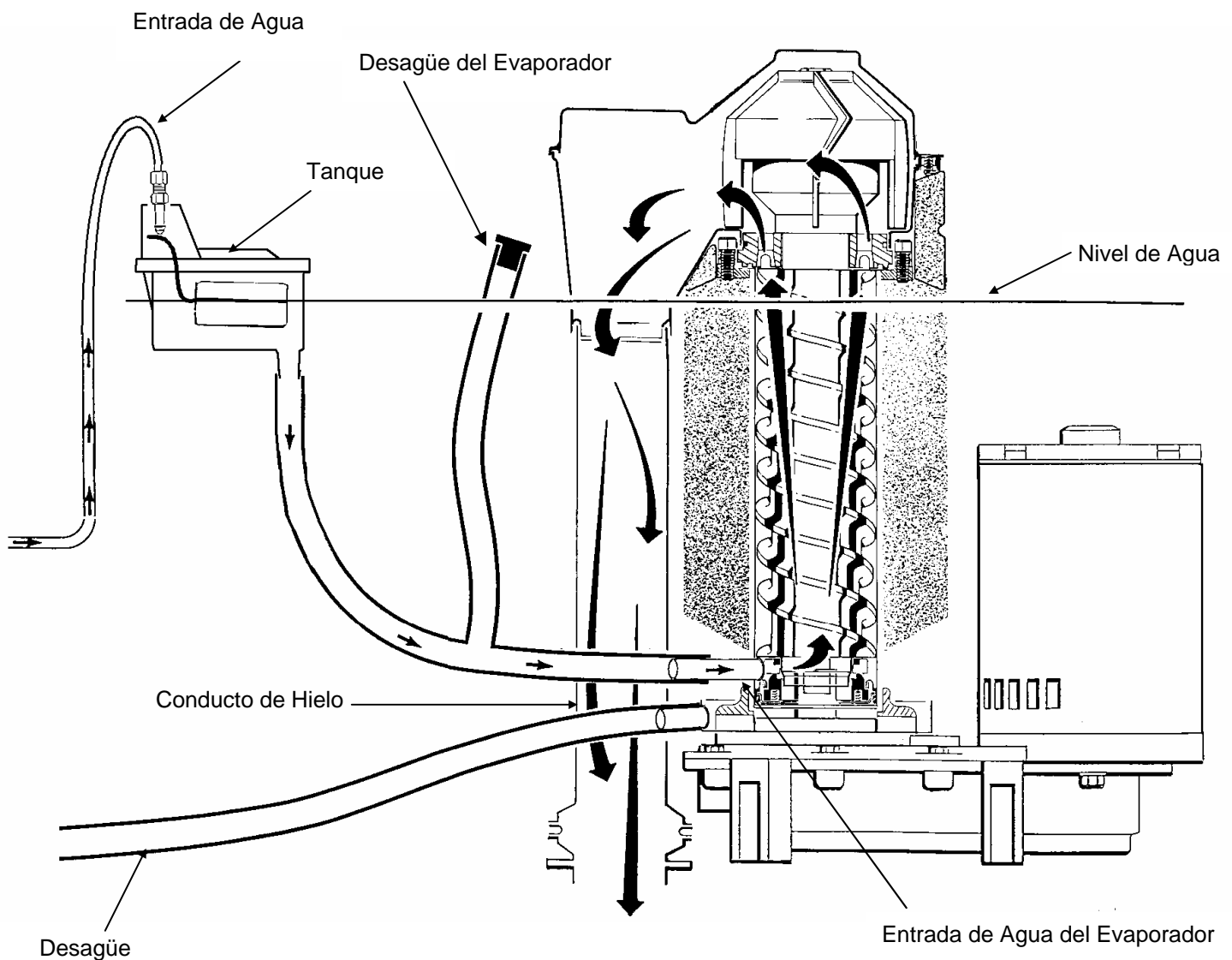
Agua

El agua entra a la máquina a través de un orificio macho de 3/8 pulgadas por la parte en el la parte trasera de la maquina, va hacia el tanque de agua el cual entra a través de la válvula flotante. El agua entonces va desde el fondo del tanque al fondo del evaporador. El rebose del tanque o condensación del evaporador es dirigido al desagüe.

Nivel de Agua

Se debe verificar el nivel correcto de agua cuando la máquina está haciendo hielo. Ubicar el nivel del agua en el tanque, y compararlo a la línea horizontal moldeada dentro en la parte lateral del mismo. El nivel correcto del agua debe estar entre 1/8 de pulgada sobre y 1/4 de pulgada por debajo de la línea. Si hace falta, doble el brazo flotador hacia arriba o hacia abajo para ajustar el nivel del agua.

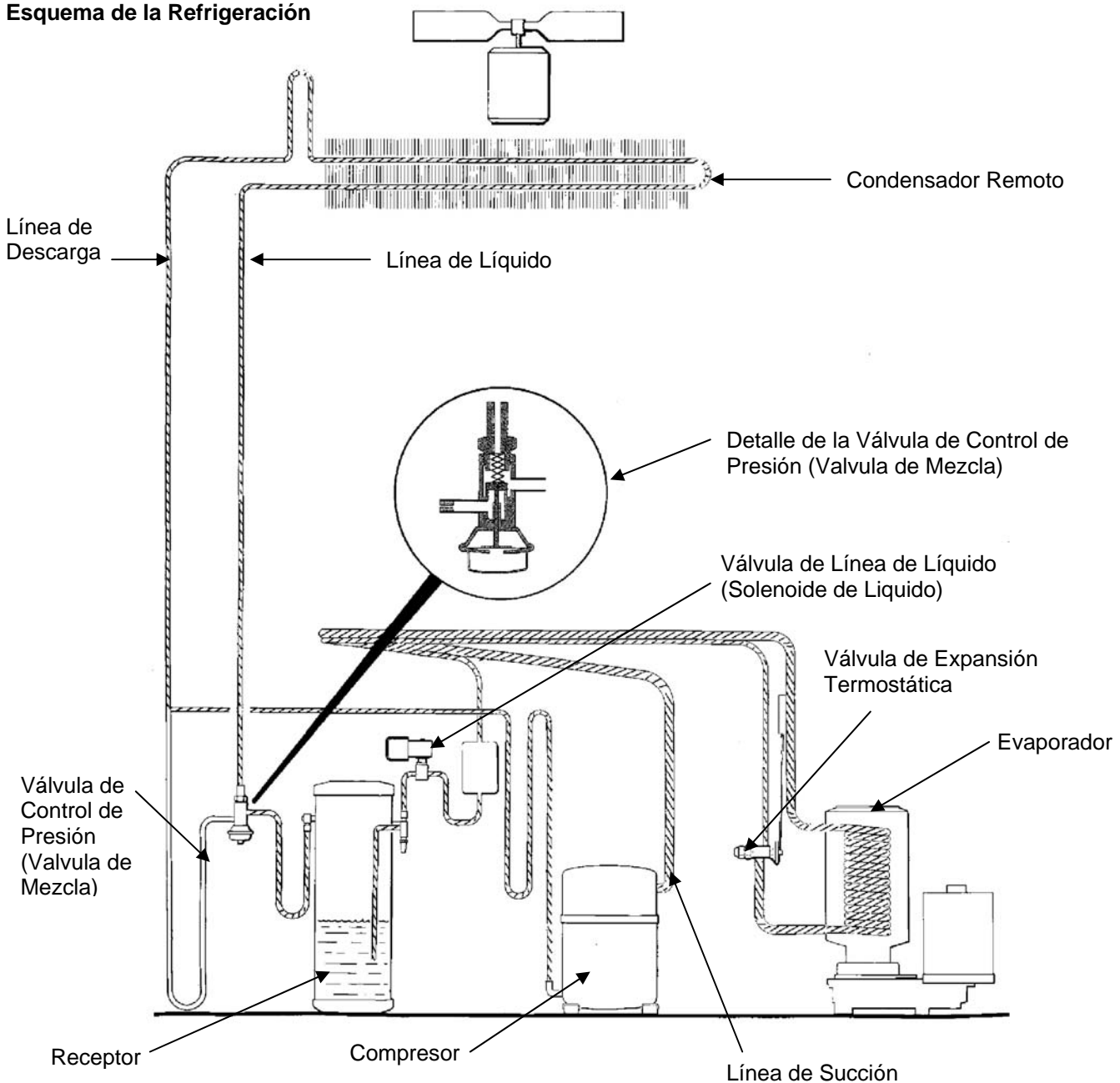
Sistema de Agua



Comenzando por el compresor, el refrigerante es comprimido a un gas a alta temperatura. La línea de descarga dirige este gas al condensador y a la válvula de mezcla. En el **condensador remoto**, el gas es enfriado por aire y luego se condensa en líquido. Este líquido de alta presión pasa luego a través de la conexión de línea líquida por la **válvula de mezcla**. Si la presión es lo suficientemente alta el refrigerante líquido pasará a través de la válvula e ingresará al **receptor**. Desde el receptor, el refrigerante líquido fluye a través de la **válvula de línea líquida** y luego a la válvula de expansión.

La **válvula de expansión termostática** mide el refrigerante líquido dentro del **evaporador**, el volumen del refrigerante líquido dependiendo de la temperatura del evaporador; los evaporadores más calientes toman más refrigerante y los evaporadores más fríos toman menos. En el evaporador, el refrigerante ingresa un área de relativamente baja presión, en donde puede fácilmente "hervirse" o evaporarse. A medida que se evapora, absorbe calor del evaporador y lo que sea que esté en contacto con este (tal como el agua dentro de este). Después del evaporador, el refrigerante, ahora convertido en un vapor de baja presión, pasa a través de la línea de succión de regreso al **compresor**, en donde se repite el ciclo.

Esquema de la Refrigeración

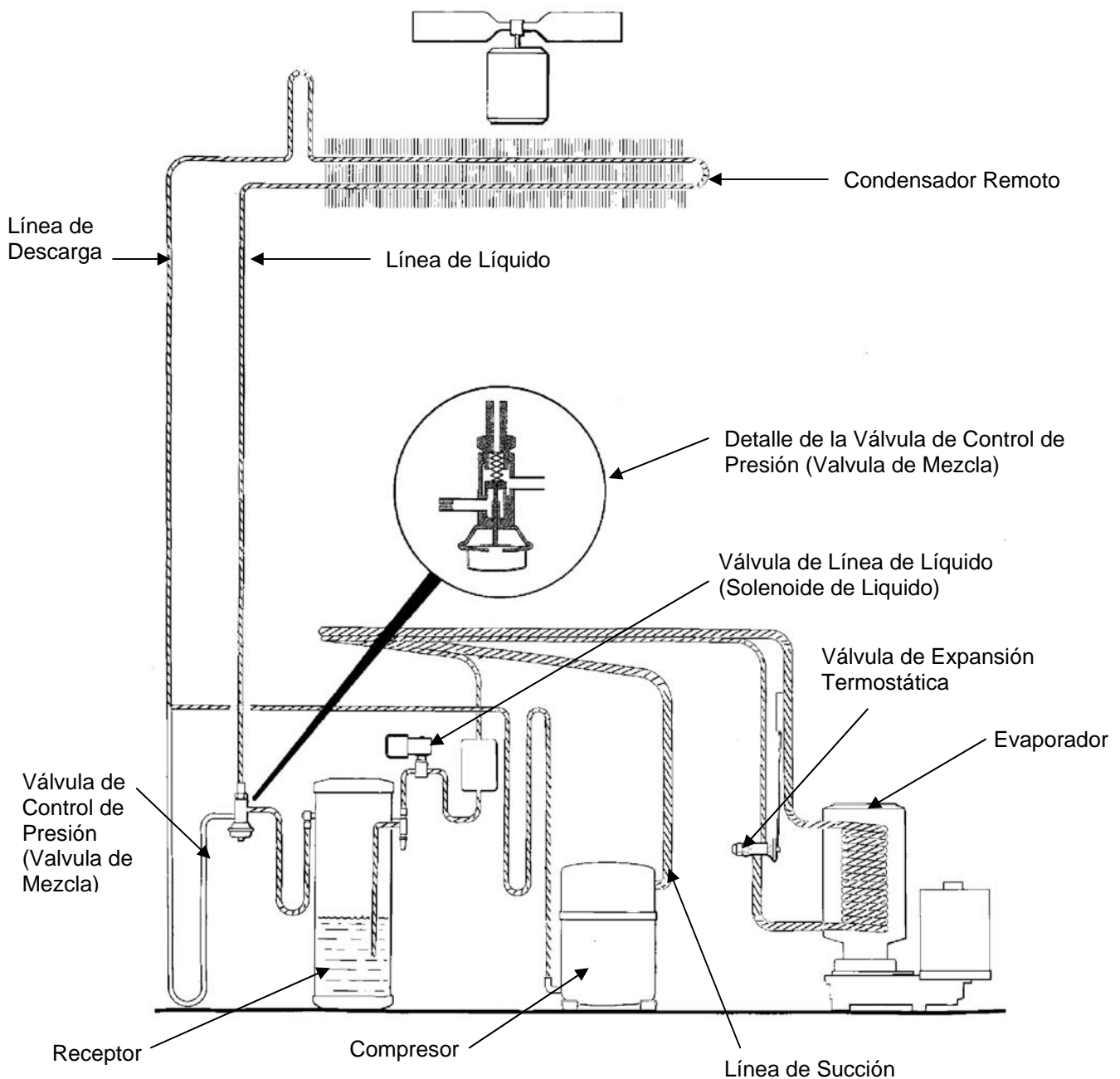


Temperatura de Baja Condensación

El sistema de refrigeración trabaja igual a temperaturas de baja condensación que si fuera bajo temperaturas altas, con la excepción que las bajas presiones resultantes hagan que el control de presión cierre la línea líquida entre el condensador y el receptor.

Esto hace que entre más refrigerante en el condensador (con una pequeña cantidad de gas de descarga que entre en el receptor para mantener la presión hasta que que la presión retorne a 180 PSIG). A esa presión, la válvula abre la línea líquida del condensador al receptor.

Esquema de la Refrigeración

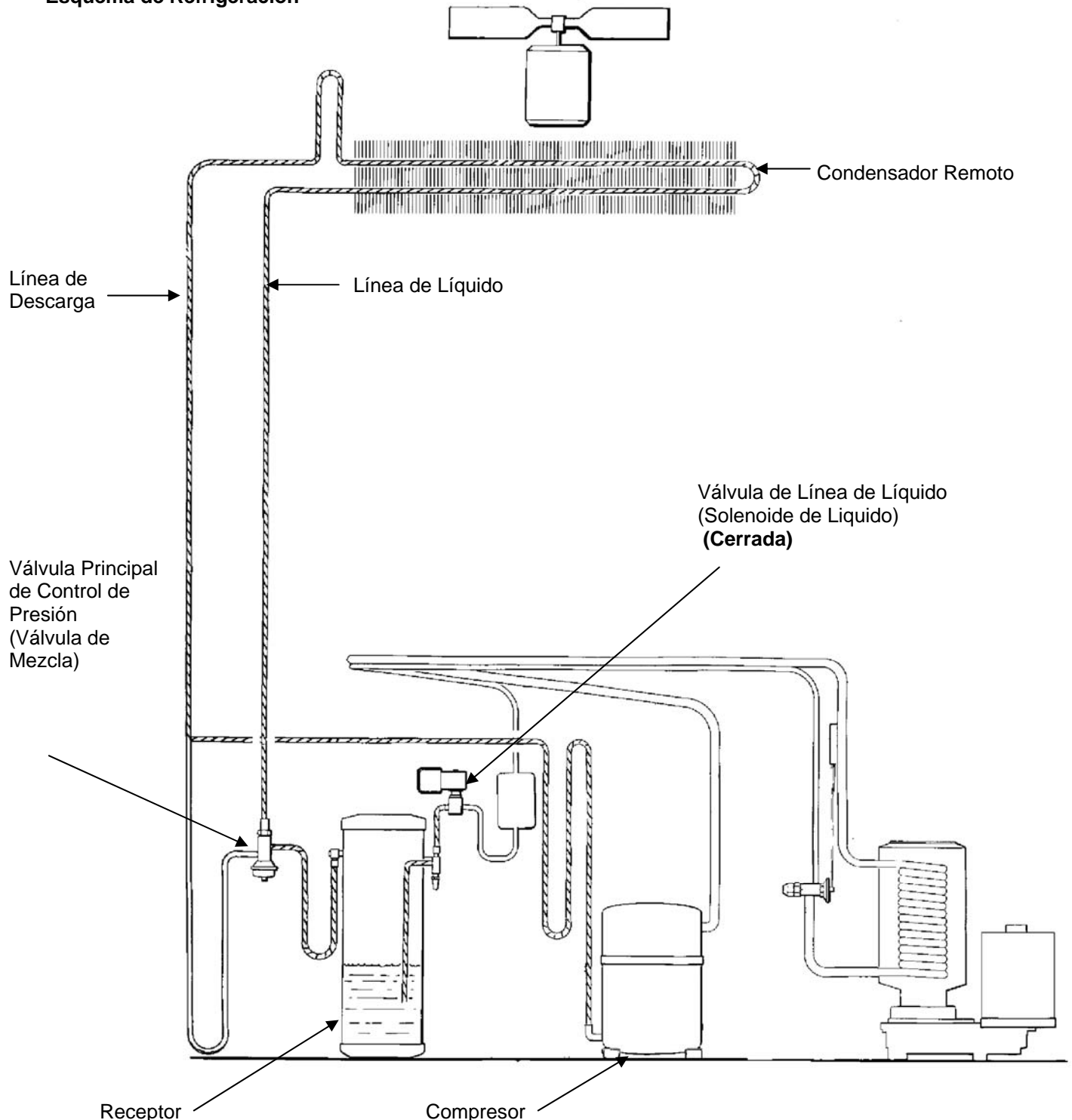


Evacuación

Durante el ciclo de bombeo de vacío (usualmente iniciado por la tarjeta de control des energizando la válvula de línea de líquido) los gases de escape fluyen por su ruta normal al condensador remoto, por el control de presión principal y finalmente al depósito. En este momento, la válvula de línea de líquido cierra el flujo de refrigerante.

Esta acción empuja el refrigerante en el depósito y lo retiene fuera del compresor. La evacuación continúa hasta que abra el control de bombeo dejando el compresor desconectado.

Esquema de Refrigeración



Empezando por el compresor, el refrigerante se comprime en gas de alta temperatura. La línea de descarga dirige este gas al condensador. En el condensador (enfriado por aire o por agua), se enfría el gas con aire o con agua y entonces se condensa al líquido.

El líquido de alta presión pasa después por la línea de líquido a la válvula de expansión. La válvula termostática de expansión controla el refrigerante líquido que fluye al evaporador. La cantidad del refrigerante líquido depende de la temperatura del evaporador;

En el evaporador, el refrigerante entra una zona de presión relativamente baja, donde se puede hervir o evaporar. Cuando evapora absorbe el calor desde el evaporador o cualquier objeto que esté en su contacto (tal como el agua). Después del evaporador el refrigerante, ahora en forma de vapor de baja presión, pasa por la línea de succión y de nuevo al compresor donde se repite el ciclo.

Baja Presión Típica:

Enfriado por Aire: 34-38 PSIG
Enfriado por Agua: 32 PSIG

Presión de descarga Típica:

Enfriado por Aire: 220-275 PSIG
Enfriado por Agua: 245 PSIG

Consumo de Amps Típico del Compresor:

GEM0650 115/60/1 8-9 Amps
GEM0655 230/50/1 5-7 Amps
GEM0956 208-230/60/1 4-5 Amps
GEM1256 208-230/60/1 5-6 Amps

Consumo de Amps Típico del Motor de accionamiento del Gusano:

GEM0650 115/60/1 3.1 to 3.8 Amps
GEM0655 230/50/1 1.6 to 3.8 Amps
GEM0956 208-230/60/1 1.6 to 1.8 Amps
GEM1256 208-230/60/1 1.6 to 1.8 Amps

El super calor máximo de Válvula de Expansión: 6-8 grados

Interruptor de Alta Presión- Reinicio Automático: 450 PSIG

Interruptor de Baja Presión - Reinicio Automático: 15 PSIG

Carga de Refrigerante: R404AGEM0650

Enfriado por Aire: 24 onzas
Enfriado por Agua: 19 onzas

GEM0655

Enfriado por Aire: 24 onzas

GEM0956

Enfriado por Aire: 30 onzas
Enfriado por Agua: 22 onzas

GEM1256

Enfriado por Aire: 36 onzas
Enfriado por Agua: 24 onzas

Baja Presión Típica:

Remoto: 34-38 PSIG

Presión de descarga Típica:

Remoto: 220-275 PSIG

Consumo de Amps Típico del Compresor:

GEM0650 115/60/1 8-9 Amps

GEM0956 208-230/60/1 4-5 Amps

GEM1256 208-230/60/1 5-6 Amps

Consumo de Amps Típico del Motor del Gusano:

GEM0650 115/60/1 3.1 to 3.8 Amps

GEM0956 208-230/60/1 1.6 to 1.8 Amps

GEM1256 208-230/60/1 1.6 to 1.8 Amps

El super calor máximo de Válvula de Expansión: 6-8 grados**Interruptor de Alta Presión- Reinicio Automático:** 450 PSIG**Interruptor de Baja Presión - Reinicio Automático:** 15 PSIG**Carga de Refrigerante: R404A**

GEM0650 Remoto 208 onzas

GEM0956 Remoto 208 onzas

GEM1256 Remoto 208 onzas

Es RESPONSABILIDAD DEL USUARIO mantener la máquina fabricadora de hielo y el depósito de almacenamiento de hielo en condición higiénica. Sin intervención humana, no se puede mantener la higienización. Las máquinas de hielo también requieren limpieza ocasional del sistema de agua con químicos especiales. Este químico disuelve los depósitos minerales que se acumulan durante el proceso de fabricación de hielo. Desinfecte el depósito de almacenamiento de hielo tan frecuentemente como requieran los códigos locales de higienización, y cada vez que se desinfecte y limpie la máquina. **Nota: El mantenimiento y la limpieza deben realizarse al mínimo dos veces por año.**

SISTEMA DE FABRICACIÓN DE HIELO: Limpieza

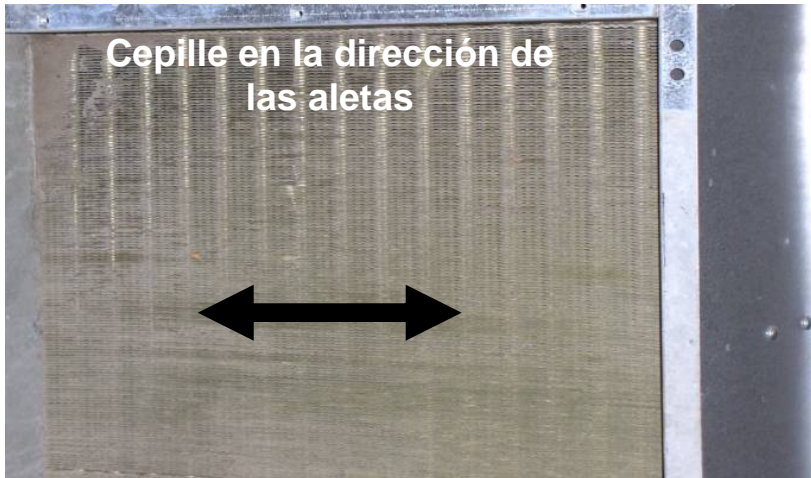
1. Inspeccione y limpie los aparatos de tratamiento de agua si hay instalado.
2. Quite los tornillos y los paneles frontal y superior.
3. Ponga el botón **ON-OFF** a **OFF**.
4. Quite todo el hielo del depósito de almacenamiento.
5. Quite la tapa del tanque de agua y bloquee el flote.
6. Desagüe el tanque de agua y el ensamblaje del congelador por la manga de desagüe adjuntada a la entrada de agua al congelador. Devuelva la manga de desagüe a su posición normal y ponga la tapa.
7. Preparar la solución de limpieza: Incorpore ocho (8) onzas del químico de limpiar la máquina de hielo con tres (3) cuartos ($\frac{1}{4}$ de galón) de agua caliente. La temperatura de agua debe estar entre 90-115°F.
8. Vierta lentamente la solución de limpieza en el tanque de agua hasta que esté lleno. Espere por 15 minutos, y después ponga el botón a **ON**.
9. Cuando la máquina empieza a usar el agua desde el tanque, siga agregando más solución para que se llene el tanque.
10. Cuando toda la solución de limpieza está agregada al tanque y el tanque esté casi vacío, ponga el botón a **OFF**.
11. Después de desaguar el tanque, como en paso 6, lave y enjuague el tanque de agua.
12. Siga los pasos 13-18 para desinfectar el sistema de agua de la máquina fabricadora de hielo.
13. Prepare dos (2) galones de solución desinfectadora. Use un desinfectador aprobado. Una solución posible de desinfectador que se puede obtener es incorporar dos (2) galones de agua (potable) caliente (90-115°F.) con una (1) onza del desinfectador.
14. Vierta lentamente la solución desinfectadora en el tanque de agua hasta que levante el flote. Ahora, ponga el botón a **ON**.
15. Cuando la máquina empieza a usar el agua desde el tanque, siga agregando más solución en el tanque.
16. Cuando la mitad (1/2) de la solución desinfectadora se ha agregado en el tanque, y el tanque está casi vacío ponga el botón a **OFF**.
17. Desagüe el tanque y limpie el interior del tanque completamente cubriéndolo con la solución desinfectadora.
18. Quite el bloque del flotador en el tanque de agua.
19. Ponga el botón a **ON**.
20. Continúe fabricando el hielo por lo menos 15 minutos, para desaguar solución de limpieza sobrante. Ponga el botón a **OFF**.

Nota: ¡NO USE el hielo que se produce con la solución de limpieza! ¡Asegúrese que no quede hielo sobrante en el depósito!

21. Quite y deseche todo el hielo del depósito de almacenamiento.
22. Vierta agua caliente en el depósito de almacenamiento de hielo y lave y enjuague completamente todas las superficies en el interior del mismo.
23. Desinfecte el interior del depósito lavando el interior del mismo y la puerta con la solución desinfectadora sobrante.
24. Ponga el botón a **ON**.
25. Reponga los paneles.

¡Advertencia! Los químicos para limpiar las máquinas de hielo contienen ácidos. Si se tragan, NO induzca vómito. Beba agua o leche en gran cantidad. Llame por atención médica inmediatamente. En el caso del contacto externo, desagüe con agua.

MANTÉNGASE FUERA DEL ALCANCE DE LOS NIÑOS.



- Limpiar el Condensador: Es posible que parezca el condensador limpio de fuera pero aun así puede estar atascado internamente. Inspeccione con una linterna eléctrica desde el frente para ver si pasa luz por las aletas del condensador.

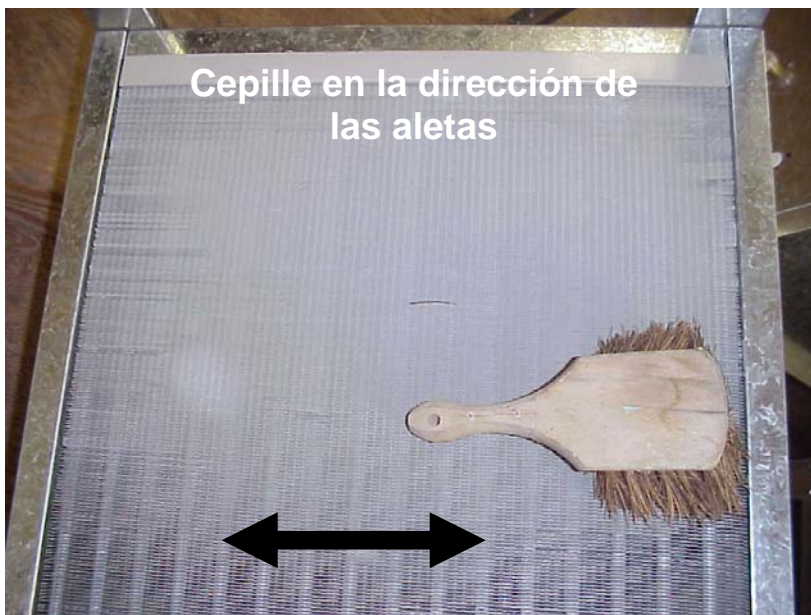
Se debe mantener limpio el serpentín del condensador. Se puede limpiar el condensador por medio de uso del aire comprimido o el cepillo.

Si usa el cepillo, cepille en la dirección de las aletas cuidándose de que no encorvarlas o deformarlas. Use un cepillo de puas flexibles de nilón.

Si las aletas del condensador estén encorvadas o deformadas, se restringirá la circulación de aire y se requerirá enderezar con el cepillo de aletas.

Durante la limpieza del Condensador inspeccione la limpieza y el equilibrio de las aspas del ventilador. Se comprueba el equilibrio rotando las aspas manualmente y observando posible tambaleo. Tire el eje en varias direcciones para comprobar el balero del motor.

Las aletas del condensador remoto requieren la limpieza periódica.



Deben cepillarse las aletas al lado de entrada del condensador (mostrado en la figura) para quitar el polvo y suciedad a intervalos de 6 meses. Cepille en la dirección de las aletas, tal como muestra la flecha.

Adicionalmente mire por las aletas usando linterna eléctrica, si hace falta, para asegurarse que no haya bloqueo de ningún tipo obstruyendo el flujo del aire por las mismas.

Si parece bloqueado el flujo de aire sople el condensador usando gas CO₂.

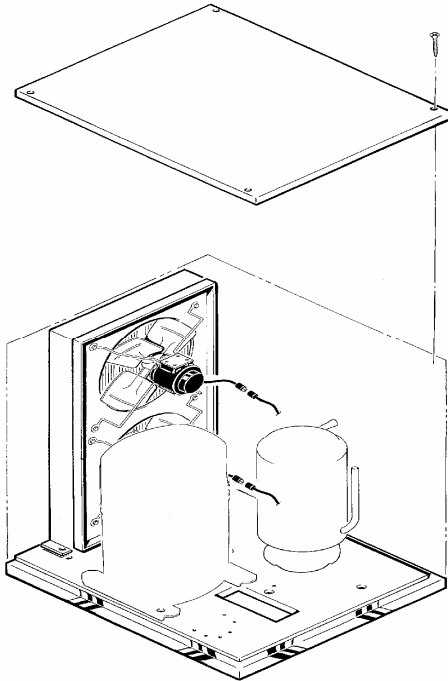
Precaución: Desconecte el suministro de energía antes de empezar el servicio de mantenimiento del equipo.

Precaución: Se deben llevar protector ocular y guantes durante la limpieza del condensador.

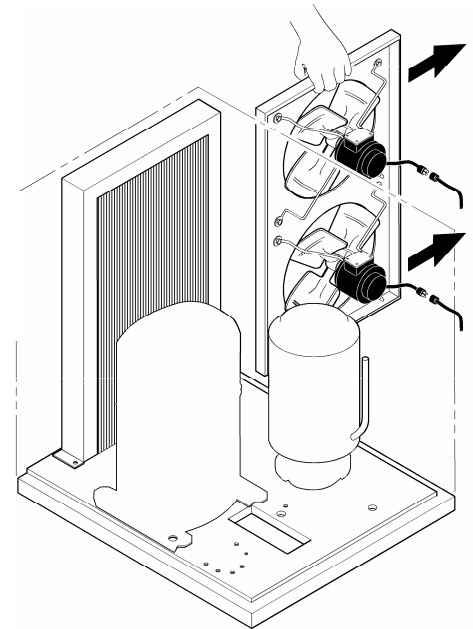
Limpiar el condensador enfriado de aire:

El flujo de aire en este modelo va desde delante hacia atrás, así que el interior de la máquina fabricadora de hielo debe estar libre para limpiar el condensador de aire enfriado. Utilice una aspiradora o un limpiador de bobina si se necesita. NO utilice un cepillo de alambre

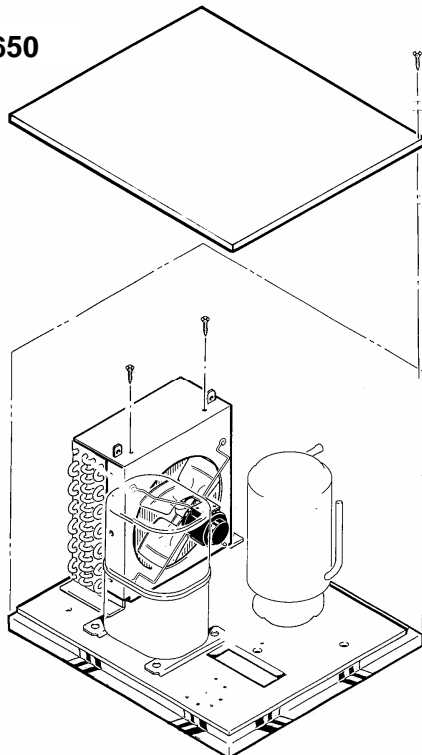
- **Desconecte la energía eléctrica**, y quite el filtro de aire si fuera necesario. El filtro puede ser limpiado o reemplazado.
- Limpie el condensador: el condensador puede parecer estar limpio en la superficie, pero aún y así puede estar atascado internamente. Verifique con una linterna desde el frente para ver si se puede ver luz a través de las aletas del condensador.



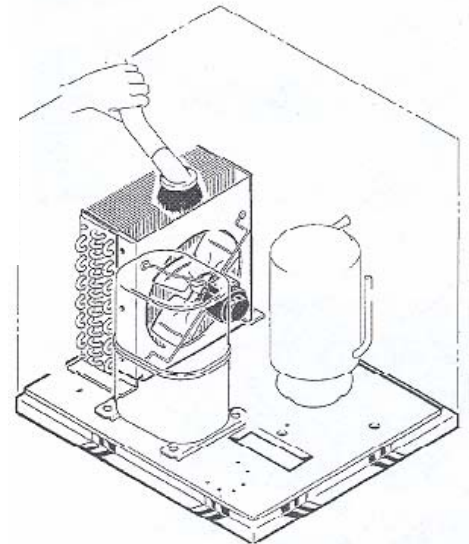
- Paso 1. Quitar el Panel Superior
 Paso 2. Quite los dos tornillos y desconecte los motores del ventilador.
 Paso 3. Retire el montaje del motor del ventilador hacia arriba y a la derecha para quitarlo.
 Paso 4. Limpie el condensador.



GEM0650



- Paso 1. Quite el Panel Superior
 Paso 2. Quite la porción superior de la cubierta del ventilador.
 Paso 3. Limpie el condensador.



Mantenimiento del balero:

El balero en el breaker se debe inspeccionar también por lo menos **dos (2)** veces por año. Apague la máquina e inspeccione el balero.



1. Quite la tapa del colector.



2. Destornille la escobilla



3. Quitar la tapa de agua y destornille la tapa del breaker.

Nota: Roscas a la izquierda



4. Destornille el soporte del gusano.

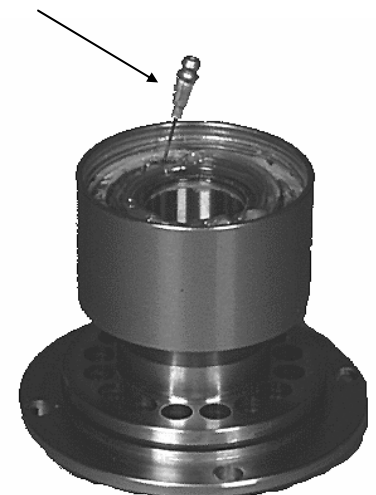
5. Inspeccione el balero. Debe haber grasa abundante y visible. Si se requiere grasa, se deben quitar el balero y el interruptor para examinar el movimiento del balero. Debe girar libremente.

6. Para quitar el breaker, quite el colector inferior de hielo y después los cuatro (4) tornillos con cabeza Allen y tire el breaker desde el gusano y evaporador.

7. Si el balero solo necesita grasa, inyecte grasa en el balero usando una aguja para engrasar.



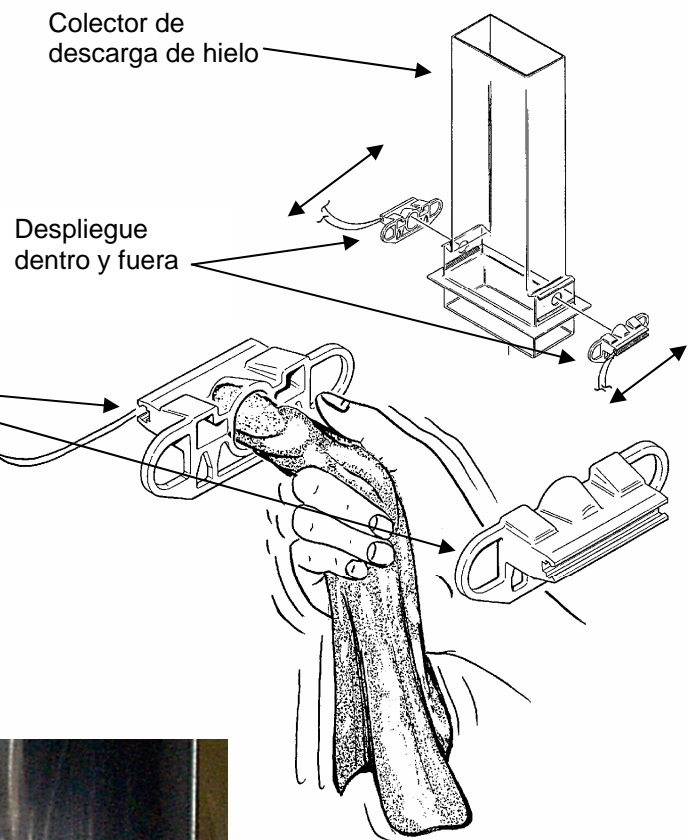
Vea la sección de Quitar y Reponer el balero y el sello.



Sensor de la caja de control:

La caja de control usa aparatos que pueden detectar la luz, por lo tanto se deben mantener limpios para que "vean" la luz.

Por lo menos dos veces por año, quite los sensores de la caja de control desde la base del colector, y limpie el interior como se muestra.



Sensor de Agua:

La máquina fabricadora de hielo usa un detector en el tanque de agua para determinar la presencia de agua.

Por lo menos dos veces por año quite el detector desde el tanque y limpie la punta por si hay minerales depositados.



Limpie la punta con el limpiador de máquina de hielo y trapo blandito.

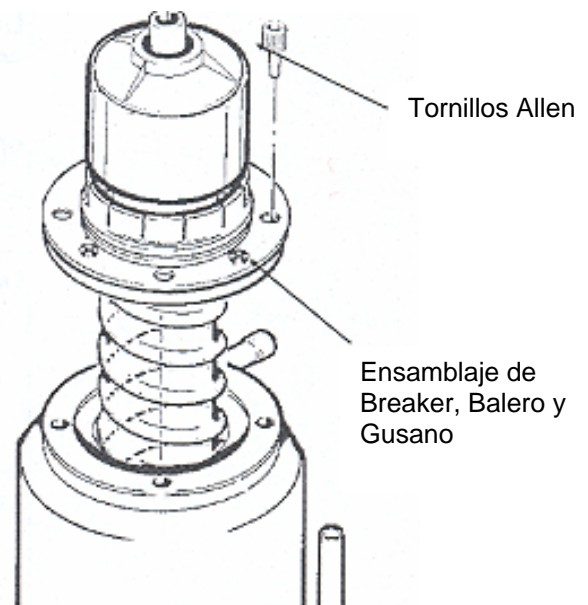
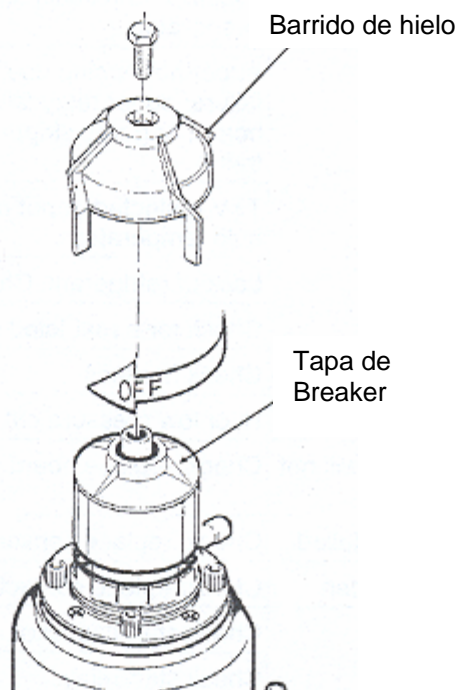
Gusano:

En algunas zonas, el suministro de agua a la máquina fabricadora de hielo puede contener alta concentración de minerales, que causan depósitos de minerales en el evaporador y en el gusano, pues, requiriendo limpieza más frecuentemente que dos veces por año. Si tiene duda sobre la condición del evaporador y del gusano, se puede sacar el gusano para que puedan inspeccionarse las piezas.

Nota: Los filtros de agua pueden filtrar partículas suspendidas pero no los sólidos disueltos. "Agua Blandita" no puede ser la solución perfecta. Averigüe de un especialista de tratamiento de agua acerca del tratamiento de agua.

Para más información sobre el retiro de estas piezas, vea **Retiro y Reemplazo**.

1. **Desconecte el suministro de energía a la máquina.**
2. **Cierre el suministro de agua a la máquina.**
3. Para retirar el gusano, quite el panel frontal y el superior.
4. Pulse la abrazadera que retiene la tapa de colector de hielo al colector, y quite la tapa.
5. Retire el colector de hielo desde el evaporador.
6. Quite los cuatro (4) tornillos Allen que retienen el breaker al evaporador.
7. Desagüe el evaporador bajando y destapando el tubo de desagüe.
8. Tíre para quitar el motor de accionamiento del gusano. Después de quitar el gusano, déjalo secarse: si el gusano no está lustroso y brillante, se debe limpiar.
9. Limpie el gusano y el evaporador como se requiera. **NO USE PIEDRA DE AFILAR SOBRE EL EVAPORADOR.**
10. Reemplace el sello de agua.
11. Proceda al revés para reensamblar.



Síntoma

No se fabrica hielo. No funciona Nada.

Causas Probables

- La unidad está desconectada. No hay energía
- La unidad está desconectada. El botón en **OFF**
- La unidad está apagada. Nivel de agua demasiado bajo
- La unidad está apagada debido a los sensores de nivel de hielo. (Foto sensores) bloqueados.
- La unidad está apagada por la calcificación del sensor de nivel de agua.
- La unidad está apagada. Control de alta presión está abierto
- Motor taladro ronronea sin girarse.
- Se ha apagada la unidad.
- Control de baja presión está abierto.
- Placa de circuito sin energía.
- No se cierra el relé de motor engranaje en la placa de circuitos
- Bobina del contactor de Compresor abierto
- No se enciende el Compresor.

Solución posible

- Reestablezca la energía
- Ponga el botón en **ON**
- Examine suministro de agua, filtro, colador, válvula flotante. Reestablezca flujo de agua.
- Examine/limpie los sensores
- Limpie el sensor.
- Examine interrupción de agua (enfriado por agua) o falla de motor de ventilador.
- No se puede mover el taladro. Placa de circuito no lo ha apagado todavía
- La placa de circuito ha apagado la máquina debido a amperaje alto de motor del gusano. Inspeccione la causa por consumo alto de amperaje incluyendo la condición de los cojinetes y motor engranaje y calcificación en gusano y evaporador
- No se gira el gusano: falla de motor; falla de relé de taladro y falla en placa de circuito; o desgaste de engranajes. Examine tren de guía.
- TXV restringido o no mide. Compruebe la temperatura de bombilla.
- Refrigerante insuficiente. Examine escapes.
- Examine por un sistema bloqueado.
- Examine alambrado
- Interruptores de Alta o Baja presión abiertos.
- Examine/reemplace la placa.
 - Examine/reemplace contactor
 - Examine condensador iniciador
 - Examine relé iniciador
 - Examine bobina de compresor

No se fabrica el hielo, se gira el motor Gusano.

Síntoma

Se hace hielo, pero con Tardanza

Causas probables

- Alta presión de descarga por el condensador sucio.
- Productividad baja porque el gusano y evaporador están cubiertos con calcificación mineral
- Baja presión de succión debido a bajo cargo de refrigerante

Soluciones posibles

- Limpie filtro y condensador
- Limpie el sistema de agua.
- Identifique escape. Rellene el refrigerante, repare el escape, reemplace el secador evacue y pese la carga de la placa..

Escape de agua.

- Drenaje bloqueado.
- Manga rajada
- Condensación en manga de drenaje.
- Mangera de agua desconectada
- Tapa de tanque ausente.
- Tanque cascado.
- Escape desde el sellado de tanque.

- Limpie el drenaje.
- Reemplace la manga.
- Insular la manga.
- Reuna la manga.
- Reponga la tapa.
- Reemplace el tanque.
- Examine la base de evaporador y cubeta de goteo. Si hay escape en el sellado, cierre el agua quite el gusano, reemplace el sellado de agua. Examine el motor de engranaje para escape de agua.

Consumo excesivo de agua.

- Modelo-enfriado por agua, la válvula de controlar agua no está ajustado correctamente.
- Válvula flotante de tanque tiene escape.
- Modelo-enfriado por agua, sobrecargado con el refrigerante.
- Modelo-enfriado por agua, condensador cubierto con minerales.

- Ajustelo a 245 PSIG presión de descargo.
- Reemplace válvula o base.
- Retire y pese el refrigerante. Pese la descarga correcta.
- Limpie con ácido; condensador enfriado por agua.

Deshielo excesivo.

- El drenaje del deposito bloqueado
- Instalación impropia de tubos; los tubos están conectados.
- Malajuste entre la puerta / depsoito.

- Quite el bloqueo.
- Se deben estar separados.
- Ajustelo o reemplácelo.

La máquina hace demasiado ruido.

- Evaporador cubierto con Minerals internamente

- Limpie con el limpiador de máquina de hielo

- El cojinete de Motor está seco.

- Acéitelo o reemplace el motor.

El Sistema de Control consiste de:

- Tarjeta de Control
- Sensores de Agua
- Sensores de Hielo
- Interruptor de presión alta
- Interruptor de presión baja

Si la unidad está **Apagada**, examine el **tarjeta de control**:

1. ¿Se enciende la luz de **Energía OK**? Si no, pues examine el suministro de energía a la unidad. Si hay potencial y **no se enciende** la luz de **Energía OK**, examine los interruptores de presiones alta y baja. Si ambos están cerrados, reemplace el tablero. Si se enciende la luz **ENERGÍA OK**, proceda al paso siguiente.
2. ¿Se enciende la luz de **Agua OK**? Si se enciende, proceda al paso siguiente. Si No, examine el nivel de agua en el tanque. Si hay agua en el tanque, examine que está enchufado el sensor de agua. Para inspeccionar el sensor de agua:
 - a. Desenchufe el sensor de agua.
 - b. Saque el sensor desde el tanque.
 - c. Coloque un terminal de ohmiómetro en el enchufe del sensor y otro en la punta del sensor. El metro debe mostrar la resistencia como cero (0). Si muestra resistencia como infinito, examine la punta para corrosión. Si está limpia y todavía el metro no muestra medida abierta reemplace el sensor.
Q, conecte un alambre de cobre al alambre con que se enchufa el sensor de agua y coloque la otra punta en el agua. Se debe encender **AGUA OK**. Si no se enciende, reemplace el tablero.
3. **Examinar el sensor de hielo.** ¿Está apagada la luz de **CUBO LLENO**? Si está **Apagada** y el indicador de **SERVICIO** está **Apagado** y no funciona la unidad, reemplace la tarjeta de control.
 - a. Si está **APA** y funciona el motor del gusano pero no el compresor, examine el rollo de contactor.
 - b. Si está **ENC**, se deben bloqueados los sensores de hielo. Quite los sensores y examine por la calcificación de minerales.
4. Inspección de interruptor de **Alta Presión**.
 - a. Desconecte el suministro de energía.
 - b. Tire los cables desde el interruptor de presión alta.
 - c. Use un ohmiómetro para determinar si el interruptor está **ABIERTA**. Si está, mida la presión de descarga Si la presión de carga es menos de 300 PSIG, reemplace el interruptor de alta presión.
 - d. Si el interruptor de alta presión está abierta y el sistema tiene alta presión de descarga, examine la causa.
5. Inspección de interruptor de **Baja Presión**.
 - a. Desconecte el suministro de energía.
 - b. Tire los cables desde el interruptor de presión baja.
 - c. Use un ohmiómetro para determinar si el interruptor está **ABIERTA**. Si está, mida la presión de succión. Si la presión de succión es más de 20 PSIG, reemplace el interruptor de baja presión.
 - d. Si el interruptor de baja presión está abierta y el sistema tiene baja presión de succión, examine la causa.

Tanque de Agua:

1. Desconecte el suministro de energía.
2. Cierre el suministro de agua a la máquina fabricadora de hielo.
3. Quite el panel frontal.
4. Desconecte el tubo de agua entrante desde el tanque.
5. Para quitar la válvula flotador, pulse las "cerraduras" como se muestra y tire el flote. Nota: El sello del flotador está disponible como una pieza de repuesto separadamente.
6. Para retirar el tanque, levante y quite el sensor de agua.
7. Desconecte los tubos de agua saliente.
8. Quite los tornillos de montura desde la abrazadera del tanque, y retire el tanque desde la máquina.
9. Repita al revés para reensamblar.



Ensamblaje de Flotador

Cerraduras

Sensor de Agua

Colector de hielo

Caja de control deslizante a quitar

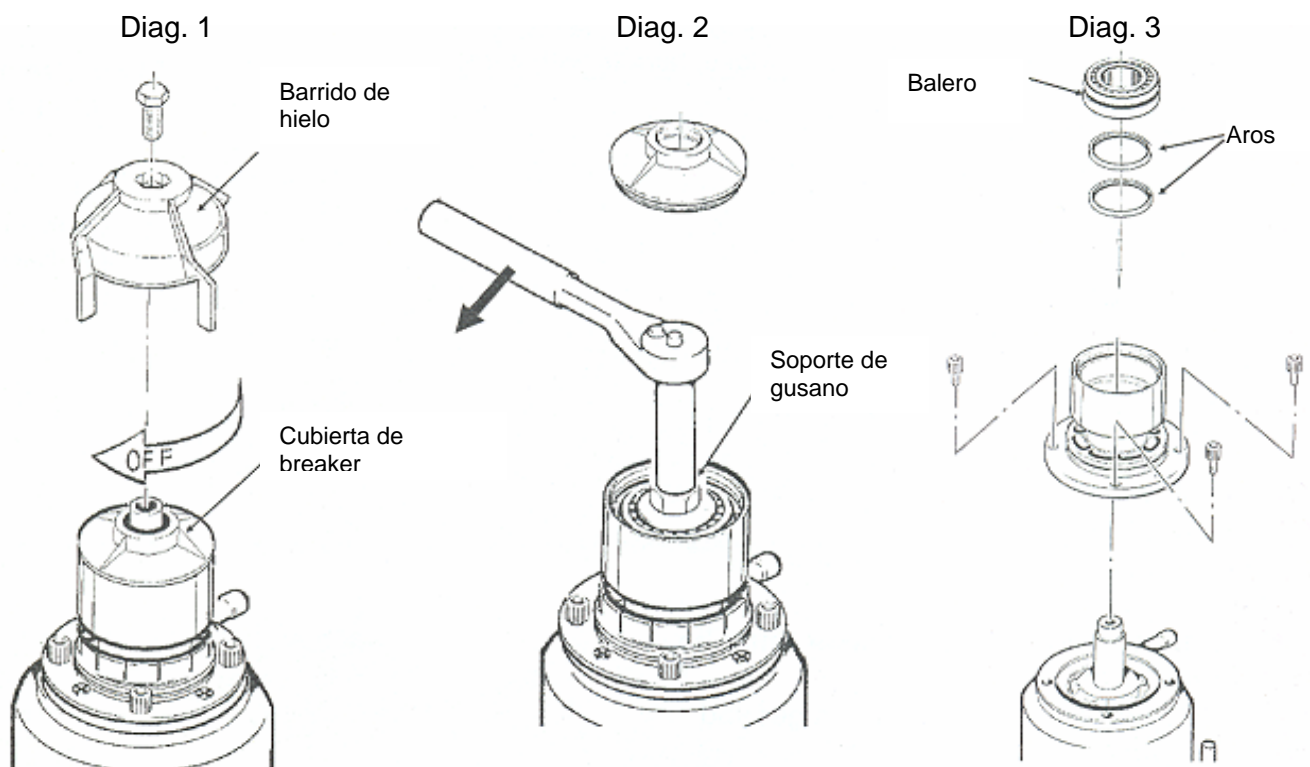
Cajas de Control (Sensores de nivel de hielo)

1. Desconecte el suministro de energía.
2. Quite el panel frontal.
3. Quite la tapa de la caja de control.
4. Busque el colector de hielo, en la base del colector, por delante y por detrás existen dos soportes de cajas plásticas de control.
5. Deslice cada caja de control a la izquierda y desconecte los cables eléctricos que conectan la caja de control a la placa de circuito.
6. Repita el proceso al revés para reensamblar. Asegúrese que las cajas de control estén alineadas así que los sensores de nivel de hielo estén visibles (centrados) por los agujeros en el colector de hielo.

Nota: Para quitar el gusano, el sello de agua, el evaporador y la transmisión se debe empezar por la parte superior del ensamblaje.

Para retirar el alojamiento del balero del separador:

1. Desconecte el suministro de energía.
2. Quite los paneles.
3. Pulse la abrazadera y quite la tapa de colector de hielo.
4. Destornille y quite el barrido de hielo.
5. Levante y quite el colector de hielo.
6. Se puede retirar el separador desde el gusano y el evaporador sin tocar el gusano.
 - a. Destornille la cubierta de separador (**Nota: roscas a la izquierda**)
 - b. Destornille el tornillo del gusano desde la parte superior del gusano. (Diag. 1)
 - c. Destornille los cuatro (4) tornillos de cabeza Allen que soportan el separador al evaporador. (Diag 2)
 - d. Levante y retire el alojamiento de separador/balero desde el gusano y evaporador. (Diag 3)
7. Mantenga el balero. Examine si tiene polvo, manchas ásperas y daños.
 - a. El balero está insertado a presión dentro del separador. Para retirar y reemplazar el balero, se requiere una prensa de husillo manual.
 - b. Retire los sellos de la parte inferior antes de instalar un nuevo balero en el breaker. **Nota:** Se deben insertar los aros con una herramienta empujándola solamente contra el borde exterior. No se pueden instalar a mano.
 - c. Reemplace las piezas como se requieran. Reengrase el balero con grasa para balero Ice-O-Matic PN6051062-01.
 - d. Reemplace el aro superior y examine las juntas tóricas, reemplácelas si están dañadas.
8. Repita el proceso al revés para reensamblar: Se requieren herramientas y materiales específicos para la instalación correcta.
 - a. Agregue grasa de grado alimenticio de Ice-O-Matic PN6051036-01 en el área del aro antes de instalar el gusano.
 - b. Examine el aro del área del eje por si hay daños y manchas ásperas; no se permite ninguna.

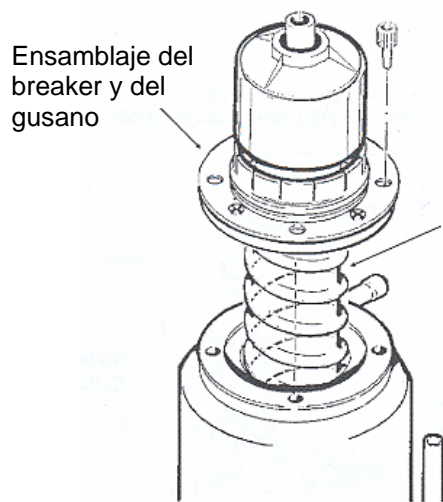


Retirar el Gusano:

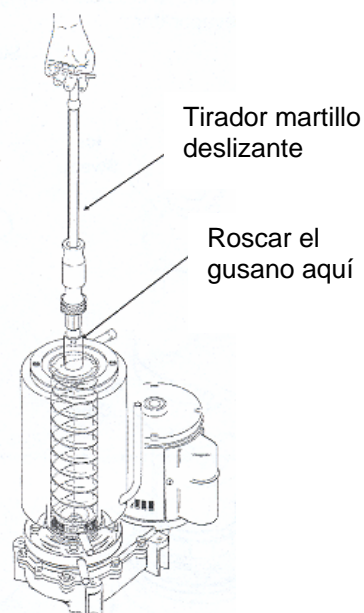
1. Desconecte el suministro de energía.
2. Cierre el suministro de agua a la máquina.
3. Suelte el clip de la manga del evaporador, saque el evaporador y deságüelo en el depósito.
4. Quite el panel superior.
5. Gire el clip bail y quite la cubierta del colector de hielo.
6. Destornille el barrido de hielo.
7. Quite el cuerpo de colector de hielo.
8. Se pueden quitar ahora el gusano y breaker/balero como un ensamblaje.
 - a. Destornille los cuatro (4) tornillos de cabeza Allen que soportan el breaker al evaporador.
 - b. Levante y retire el breaker desde el evaporador.

Nota: Si se atasca el gusano, se debe retirar el breaker desde el gusano.

9. Se puede retirar el breaker desde el gusano y el evaporador sin tocar el gusano.
 - a. Destornille la cubierta de breaker **(Nota: roscas a la izquierda)**
 - b. Destornille el tornillo del gusano desde la parte superior del mismo.
 - c. Destornille los cuatro (4) tornillos de cabeza Allen que soportan el breaker al evaporador.
 - d. Levante y retire el breaker desde el evaporador.
 - e. Si se atasca el gusano, use un tirador de tipo martillo deslizante en el agujero roscado para tirar del gusano. El tamaño del agujero es 5/8"-18.
10. Examine el gusano; las áreas sensibles del gusano son:
 - a. El cuerpo del gusano. Debe ser limpio y lustroso. A veces el gusano puede parecer limpio cuando está mojado, pero al secarse aparecerán las manchas. Friegue el gusano con el limpiador de máquina de hielo y agua caliente.
 - b. La zona de sello de agua. Como el gusano ha sido retirado, debería reemplazarse el sello de agua. Quite la mitad superior del sello de agua desde el gusano y inspeccione el gusano por si hay minerales. Limpie como se requiera.



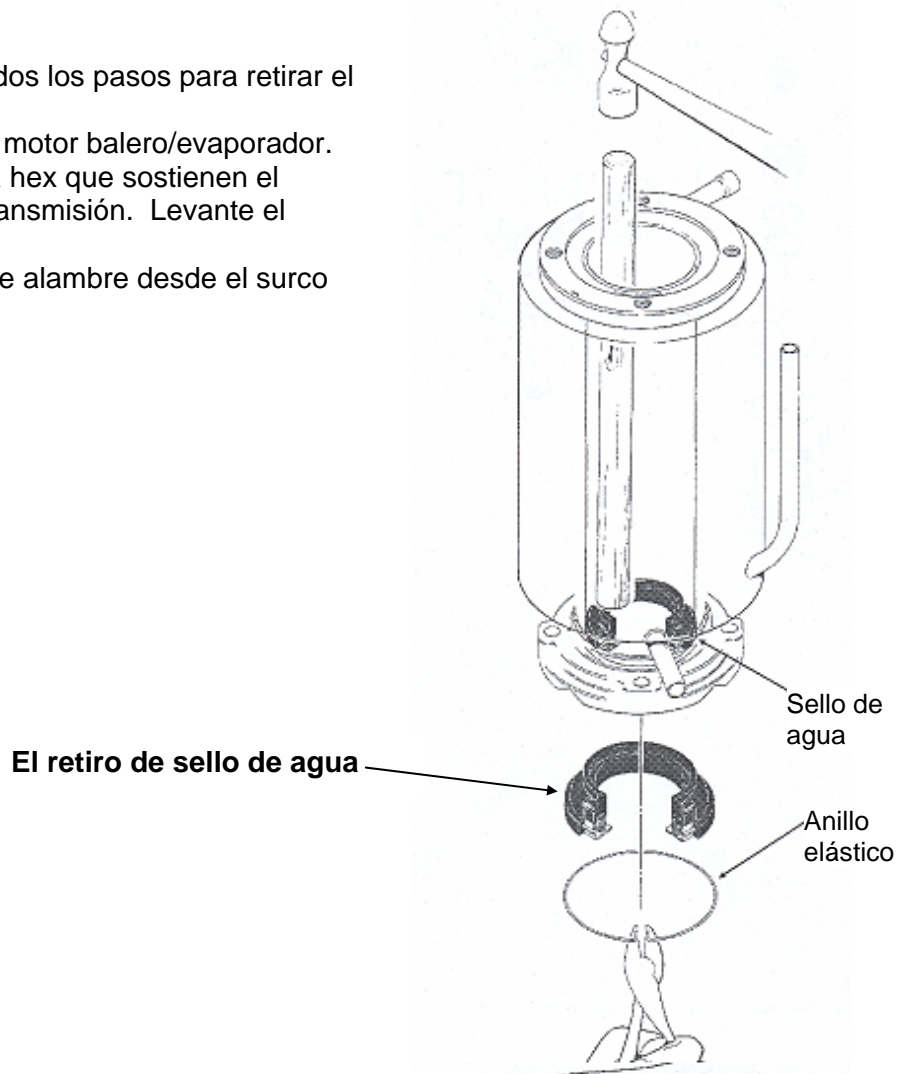
AVISO!
El gusano tiene bordes afilados, manéjelo con cuidado.



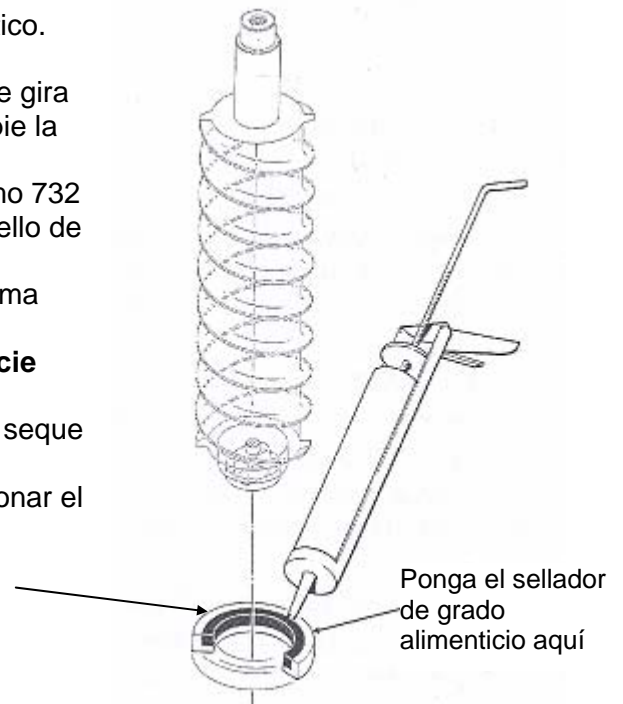
Retirar el Sello de Agua:

(Suponiendo que se hayan realizados todos los pasos para retirar el gusano)

1. Se requiere exponer el ensamblaje de motor balero/evaporador.
2. Quite los cuatro (4) tornillos de cabeza hex que sostienen el evaporador con el ensamblaje de la transmisión. Levante el evaporador y quite la transmisión.
3. Quite el anillo elástico o el retenedor de alambre desde el surco bajo el sello de agua.
4. Tire la mitad inferior del sello de agua.

**Reemplazar el Sello de Agua:**

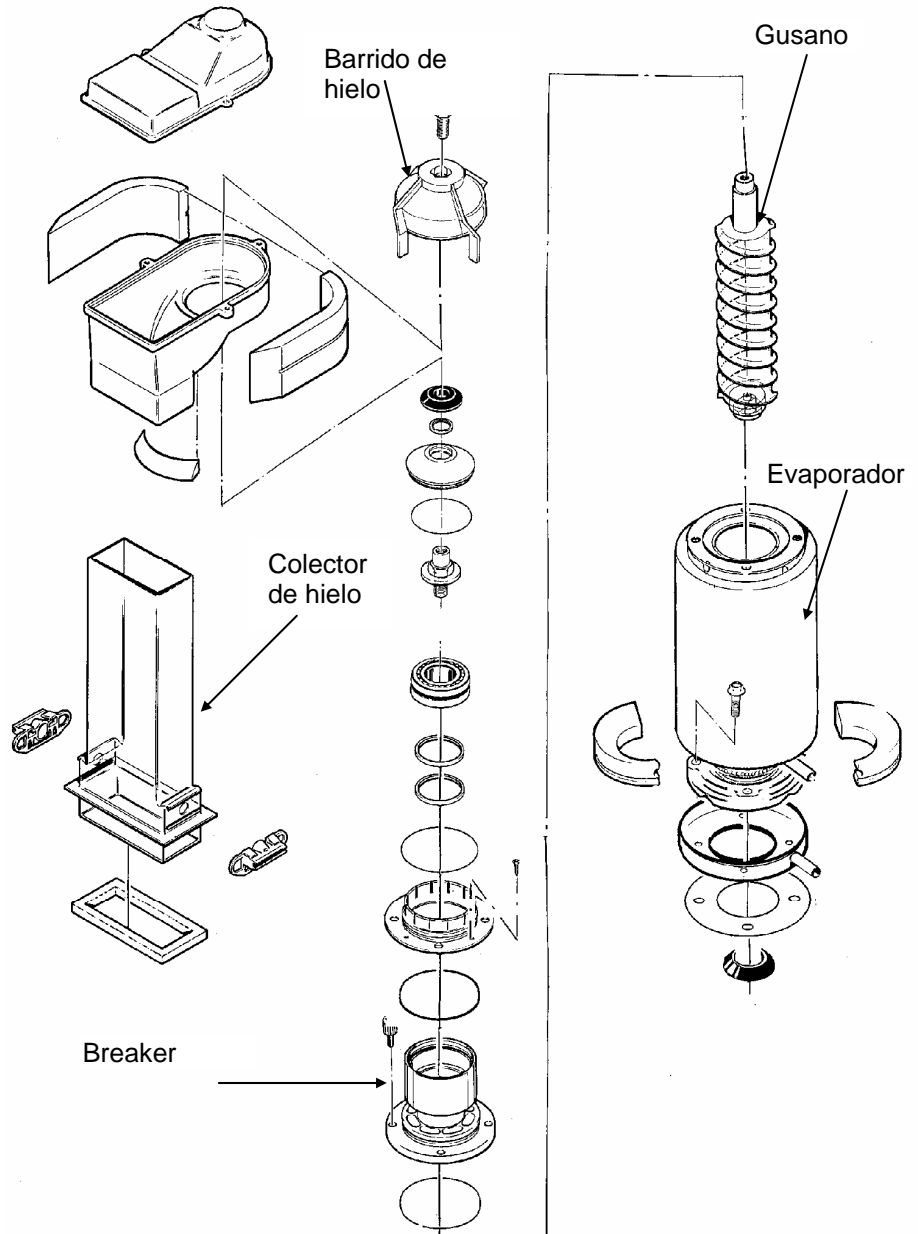
1. Lubrique el sello de agua con agua y pulselo al fondo del evaporador un poco más dentro del surco para el anillo elástico.
2. Quite el anillo y tire hacia abajo del sello.
3. Se debe reemplazar también la porción del sello de agua que gira con el gusano. Quite la pieza antigua desde el gusano y limpie la zona de montaje.
4. Ponga una gotita de sello silástico de grado alimenticio (Como 732 RTV) en el area del gusano en donde se requiere armar el sello de agua.
5. Empuje el sello de agua cuidadosamente (con el borde de goma contra el hombro del gusano y el silástico.)
6. Deje el gusano y el sello que se sequen al aire hasta que se seque el silástico superficialmente.
7. Si tuvo escapes el sello original, será aprovechable inspeccionar el interior de la transmisión.

El reemplazo del sello de agua

Reemplazar el Evaporador:

(Suponer que se han realizado todos los pasos de retirar el balero de impulso, separador, gusano y el sello de agua.)

1. Recupere el refrigerante desde la máquina de hielo.
2. Desconecte las conexiones de refrigerante:
 - a. En el punto de salida de válvula de expansión termostática.
 - b. En la línea de succión, la junta, tres (3) pulgadas más arriba que el evaporador.
3. Retire el evaporador.
4. Desconecte el secador de la línea de líquido.
5. Después de instalar un sello nuevo de agua en el evaporador nuevo (vea "Reemplazar el Sello de Agua") conente el nuevo evaporador en las conexiones antiguas de tubería.
6. Instale un secador nuevo en la línea de líquido.
7. Evacue el sistema hasta que se vacíe y pues, mida la carga en la placa de datos. Examine por si hay fugas.
8. Instale el ensamblaje del gusano, breaker y balero y el cubo de hielo el orden reverso de desensamblar.

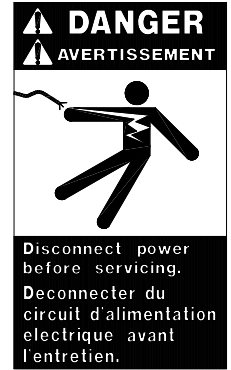
**Reensamblar el Evaporador y el Gusano:**

1. Inspeccione la transmisión, abroche el evaporador a la misma. Tuerza las clavijas a 110 **pulgadas** de libra
2. Baje el gusano en el barril del evaporador, girándolo un poco para jugar con el cabo de guía. **No deje suelto** el gusano en el evaporador.
3. Acabe el reensamblaje por repetir al revés el desembalaje de balero del breaker e impulso.

Caución: Disipe el calor de cuerpo de TXV durante reemplazando la válvula TXV..

Examinar la Transmisión:

1. Quite los cables desde los terminales 1 y 2
2. Use un ohmiómetro para examinar la continuidad. Si no hay, reemplace sólo el motor. Si hay, pero no arranca el motor, inspeccione el switch centrífugo del arranque del motor.
3. Retire la campana del motor o el estator del motor. Con los terminales de ohmiómetro conectados a 1 y 2 mueva el activador del switch centrífugo arriba y abajo para simular el giro del motor. Se el ohmiómetro no muestra ningún cambio, reemplace el conmutador o el motor. Si el conmutador muestra un circuito abierto, reemplace el conmutador o el motor.

**Retirar y Reparar el Ensamblaje de la Transmisión:**

(Suponiendo que se han realizado los procedimientos de retirar el sello de agua)

1. Quite los cables eléctricos de la transmisión.
2. Destornille los cuatro (4) tornillos sosteniendo la transmisión a la base de la máquina. Quite la transmisión desde la máquina.

Nota: Pruebe el motor, examine por escapes de aceite, ruido y consumo de amperaje.

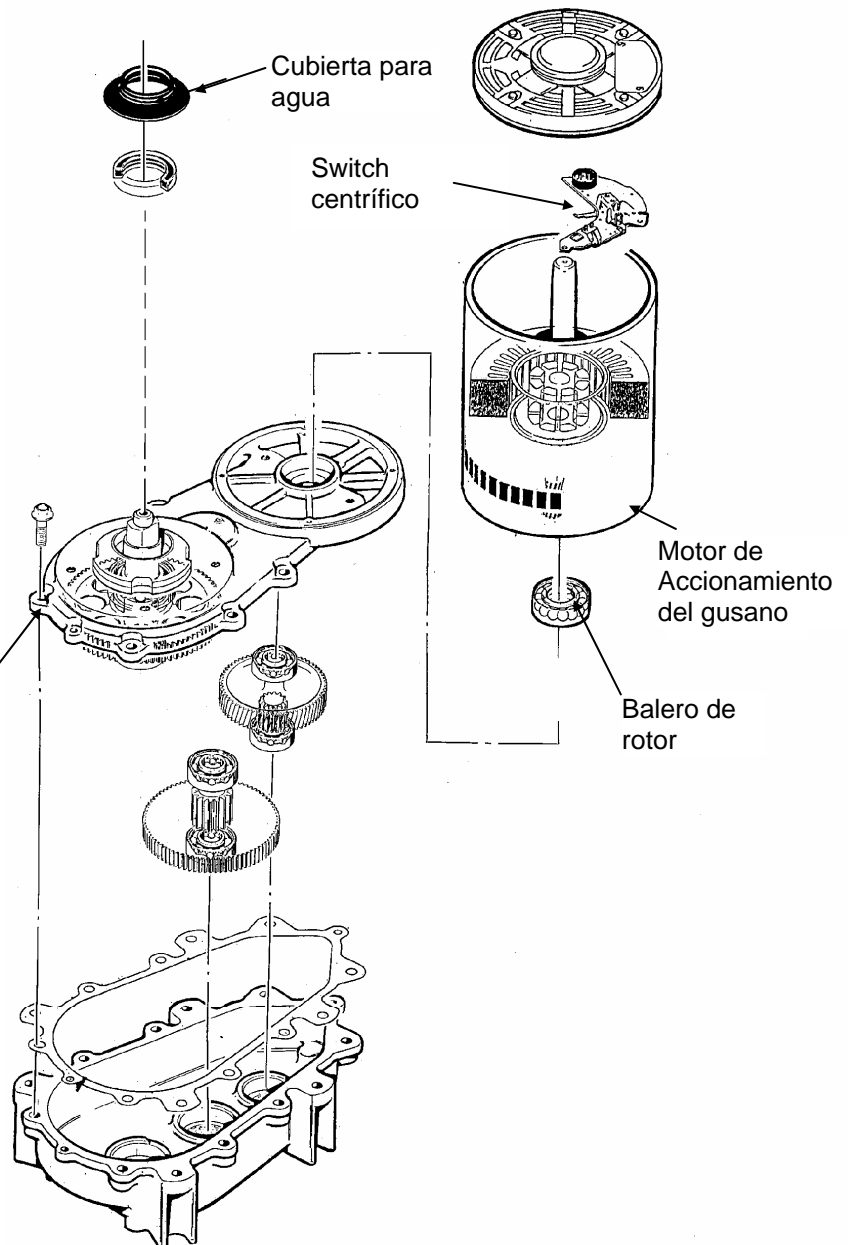
Inspeccionar la Transmisión:

1. Quite los tornillos sosteniendo juntas las dos mitades de la transmisión y separe las dos partes.
2. Para retirar el tapón, levántelo hasta que se sienta el contacto interno, y tire el tapón hacia la punta de la transmisión, y quite el tapón (con el motor atado) desde la caja de la transmisión.

Nota: Son un ensamblaje único el tapón de caja de engranaje, balero de rendimiento y la vara de rendimiento unidos a presión.

3. Inspeccione los engranajes de aceite y baleros. Si hay evidencias de agua en el aceite (metal oxidado, aceite en exceso, aceite blanco) reemplace el aceite y piezas dañadas.
4. La carga de aceite es 14 onzas. No lo rebose.
5. Reensamble y pruebe la transmisión a banco, inspeccione escapes de aceite, ruido y consumo de amperaje.

Ensamblaje y engranaje de rendimiento

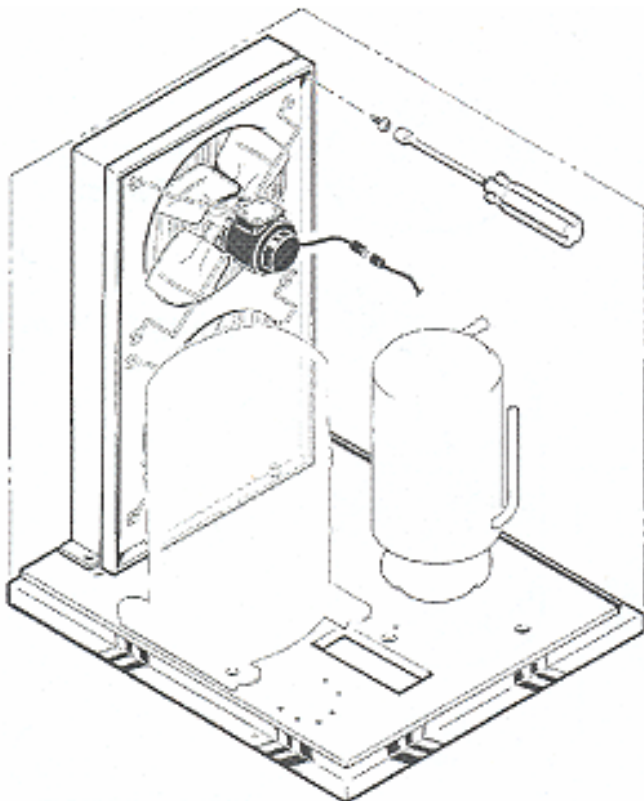


Retirar el Ensamblaje de Ventilador del Condensador: (GEM0956 Mostrado)

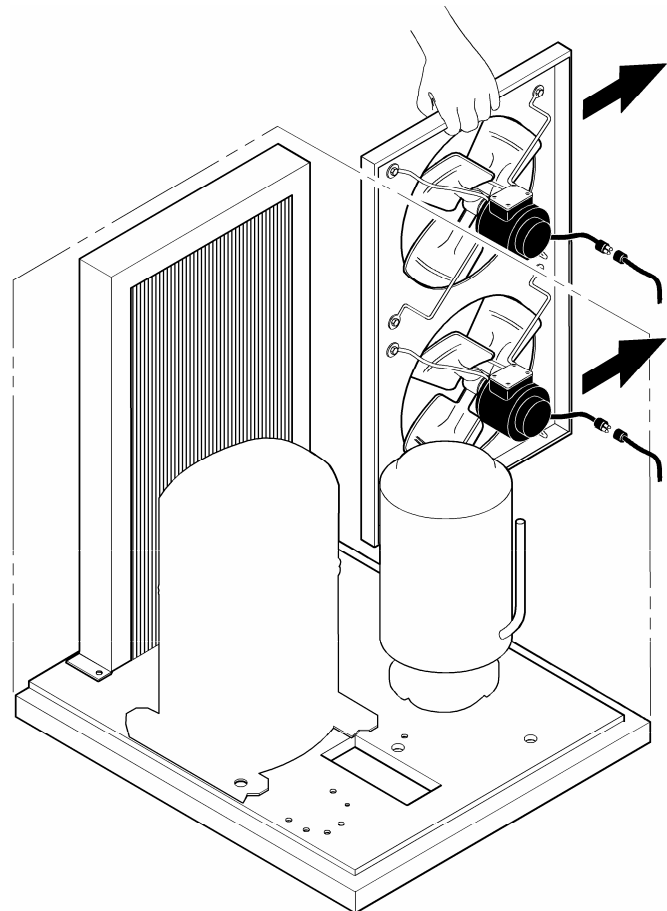
1. Desconecte la energía a la máquina
2. Quite el panel superior y los de servicio.
3. Desenchufe los cables del ventilador desde el ventilador del motor.
4. Quite los dos (2) tornillos desde la parte superior del ensamblaje del ventilador del motor. (Diag. 1)
5. Levante el ensamblaje del motor y la abrazaderas $\frac{1}{2}$ pulgadas y tire el ensamblaje de ventilador por el agujero derecho de servicio. (Diag. 2)
6. Repare como se requiera.
7. Reensamblar: Coloque el ensamblaje del ventilador del motor sobre los dos tornillos de cabeza Allen en la base e instale los tornillos hex sobre el ensamblaje. Enchufe el ventilador del motor y reponga los paneles.



Diag.1

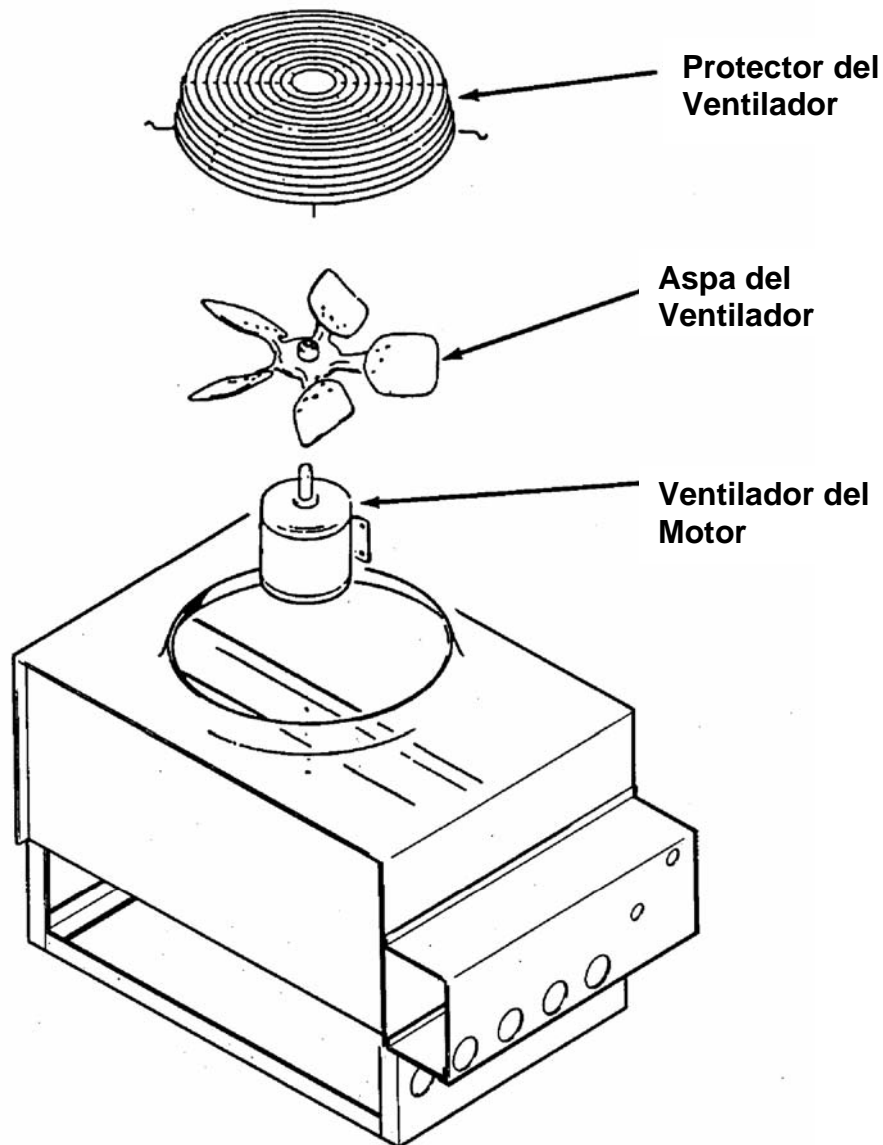


Diag. 2



Retirar el Ensamblaje de Ventilador de Condensador de Motor Remoto:

1. Desconecte la energía a la máquina y/o al condensador remoto.
2. Quite el protector de ventilador.
3. Quite la paleta del ventilador.
4. Desconecte la energía al motor de ventilador.
5. Quite los cuatro (4) tornillos desde el ensamblaje del ventilador del motor.
6. Quite el ensamblaje del ventilador del motor.
7. Para ensamblar: Ponga el ensamblaje del ventilador del motor sobre la abrazadera del condensador e instale los tornillos. Reconecte los cables del ventilador del motor, instale la aspa del ventilador y reponga el protector del ventilador.

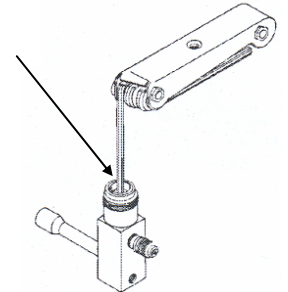


Servicio de Refrigeración: Enfriado por Aire y por Agua

General: La máquina fabricadora de hielo usa refrigerante R404A y aceite polioléster. NO USE aceite mineral en el sistema de refrigeración.

- Durante el servicio de mantenimiento del sistema de refrigeración, se requiere un secador especial de la línea de líquido. Se incluye en el compresor de reemplazo.
- R404A no es compatible con el aceite mineral por eso en estas máquinas fabricadoras de hielo se usa aceite polioléster. El aceite polioléster absorbe el agua muy fácilmente. Un sistema abierto para el mantenimiento debe resellarse tan pronto como sea posible (15 minutos como máximo).
- Se requiere un equipo especial para detectar las fugas de refrigerantes. Generalmente un detector de fugas capaz de detectar refrigerante de halógeno o HFC-134a funciona bien. Averigüe con el fabricante del detector de escapes si se duda.
- Evacue hasta 300 micras.
- Carga el sistema con líquido.

Caña de Torsión a 6-8 pies.-lb.
Tapas de Torsión a 7-12 pies.-lb

**Válvulas de Acceso:** Para usar las válvulas de acceso:

- Quite la tapa desde la caña, use un tirón Allen de 3/16 pulgadas para examinar que la válvula esté CERRADA. Pues quite la tapa central.
- Cierre la válvula y reponga la tapa cuando esté lista. Se debe cerrar la válvula y apretar las tapas.

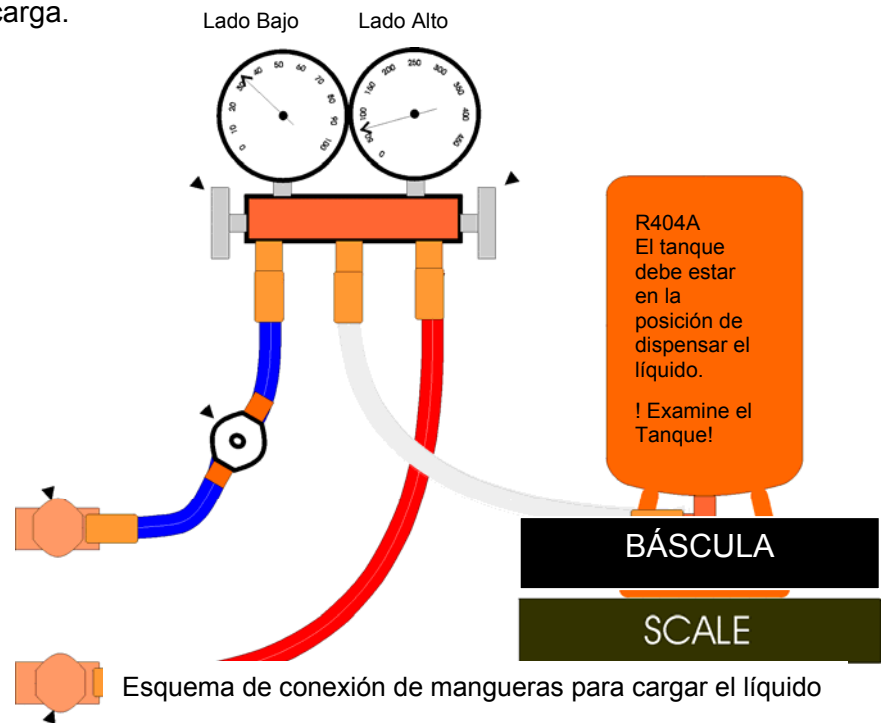
Instrucciones para Cargar el Líquido R404A:

Cuando prepare la carga, la manguera del lado bajo debe tener una mirilla, y/o un aparato restrictivo (tal como a "Carga Rápida") instalado para medir el líquido hacia el lado de baja presión del sistema.

1. Después de que se complete la evacuación, cierre las válvulas múltiples y apague la bomba de vacío.
2. Ponga el tanque de R404A sobre la báscula electrónica.
3. Conecte la manguera de carga al tanque.
4. Abra la válvula en el tanque y purgue la manguera de carga.
5. Ponga la báscula a cero.
6. Cierre la válvula de acceso de rango bajo hacia la máquina fabricadora de hielo.
7. Abra completamente la válvula múltiple de carga.
8. Observe la báscula, cuando se muestre la carga correcta, cierre la válvula múltiple.

Nota: Si no va toda la carga a la dirección de carga:

- a. Cierre la válvula de acceso de carga en la máquina.
 - b. Conecte la máquina.
 - c. Abra la válvula de acceso de lado bajo de la máquina.
 - d. Abra la válvula múltiple de lado bajo y observe por la mirilla para asegurarse que fluya sólo el gas al sistema.
 - e. Cuando se indica la carga apropiada en la báscula, cierre las válvulas múltiples.
9. Cierre la válvula del tanque de refrigerante.
 10. Reabra las válvulas múltiples hasta que fluya todo el líquido desde las mangueras.
 11. Cierre la válvula de acceso de lado bajo de la máquina.
 12. Quite las mangueras y reponga todas las tapas.

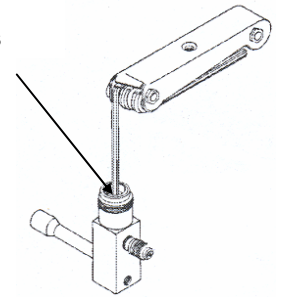


Servicio de Refrigeración Remoto

General: La máquina de hielo usa refrigerante R404A y aceite polioléster. NO USE aceite mineral en el sistema de refrigeración.

- Durante el servicio de mantenimiento del sistema de refrigeración, se requiere un secador especial de la línea de líquido. Se incluye en el compresor de reemplazo.
- R404A no es compatible con el aceite mineral por eso estas máquinas de hielo usan aceite polioléster. El aceite polioléster absorbe el agua muy fácilmente. Un sistema abierto para el mantenimiento debe resellarse tan pronto como sea posible (15 minutos al máximo).
- Se requiere un equipo especial para detectar las fugas de refrigerante. Generalmente un detector de fugas capaz de detectar refrigerante de halógeno o HFC-134a funciona bien. Averigüe con el fabricante del detector de escapes si se duda.
- Evacúe hasta 300 micras.
- Carga el sistema con líquido.

Caña de torsión a 6-pies.-lb.
Tapas de torsión a 7-12 pies.-lbs

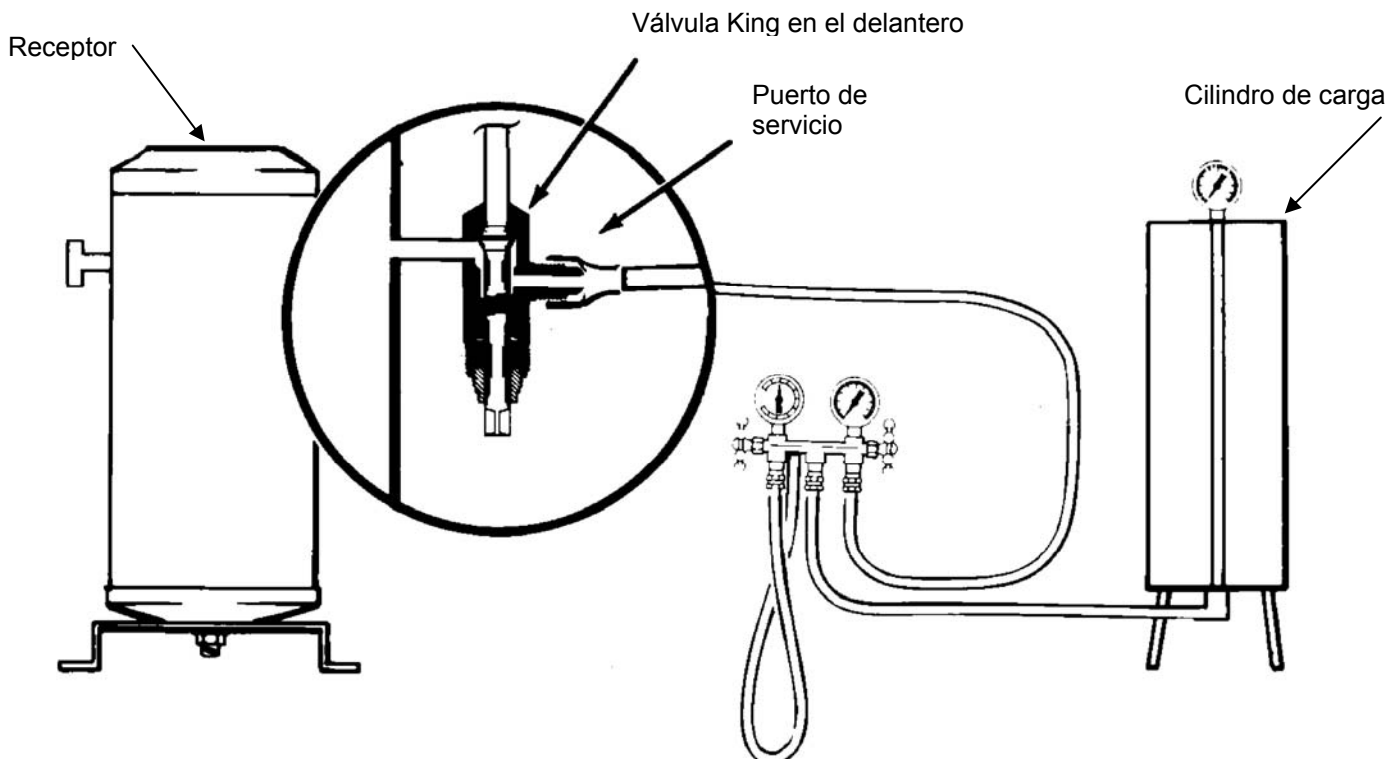
**Válvulas de Acceso:** Para usar las válvulas de Acceso:

- Quite la tapa desde la caña, use un tirón Allen de 3/16 pulgadas para examinar que la válvula esté CERRADA. Pues quite la tapa central.
- Cierre la válvula y reponga la tapa cuando está lista. Se debe cerrar la válvula y apretar las tapas.

Procedimiento de Carga

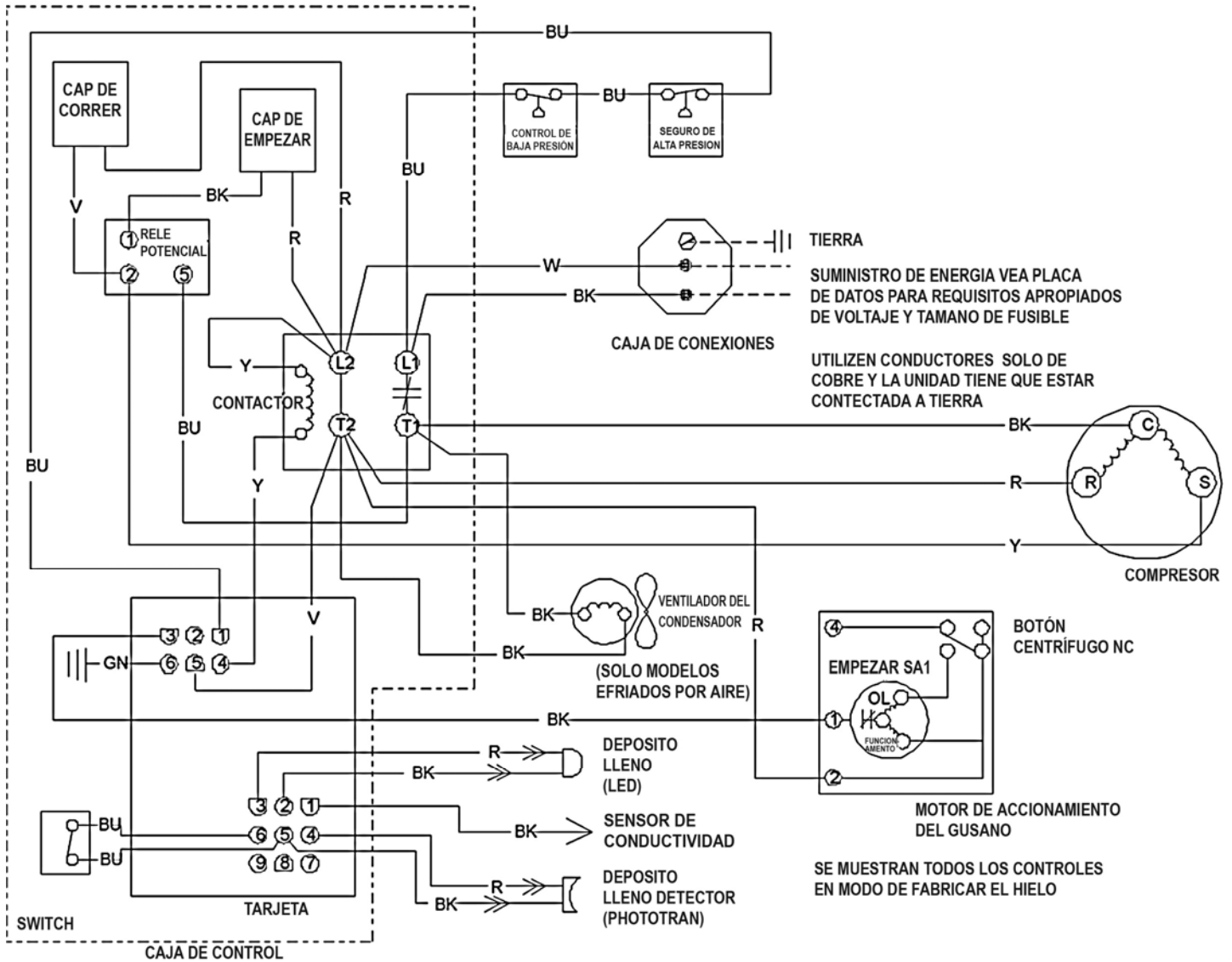
- Se requiere atención extra en cargar el sistema remoto. No se debe poner el refrigerante líquido en el compresor del sistema. NO USE las válvulas de acceso en la parte frontal para medir la carga.

Se debe cargar todo el refrigerante líquido en el receptor por la "válvula king" fijada en el delantero.



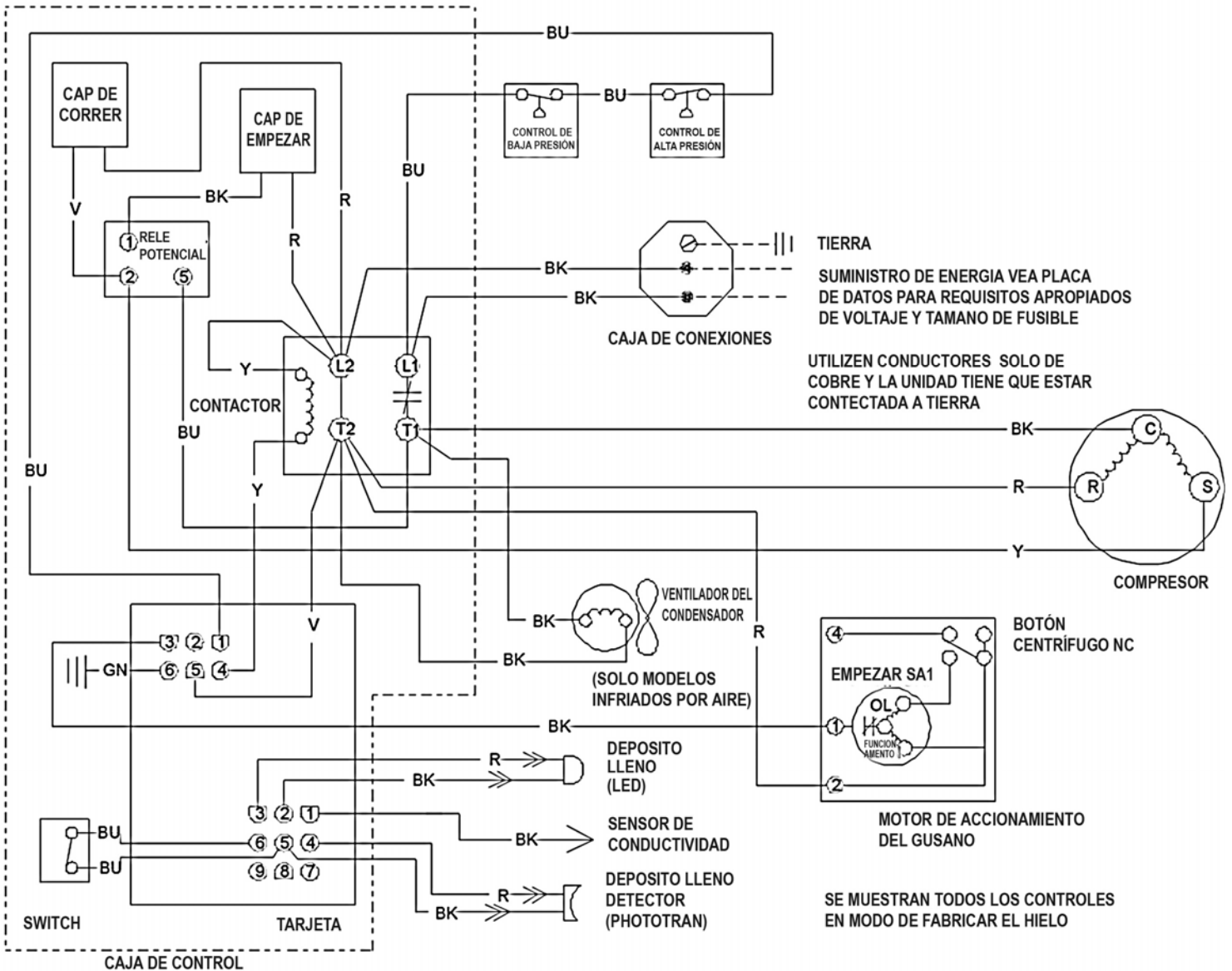
Disposición de Conexiones GEM0650 A/W

17-2703-01



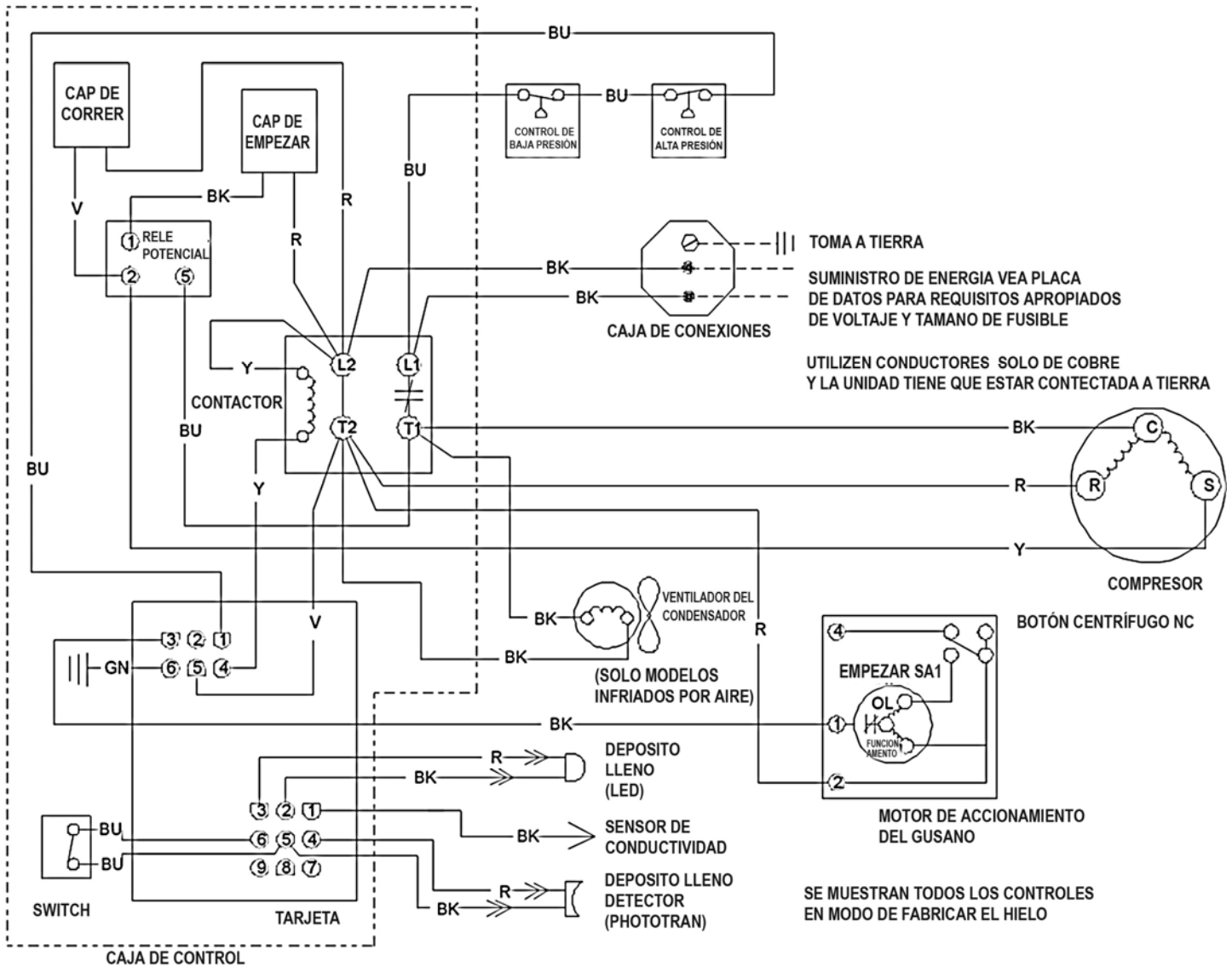
Disposición de Conexiones GEM0956 A/W

17-2678-01

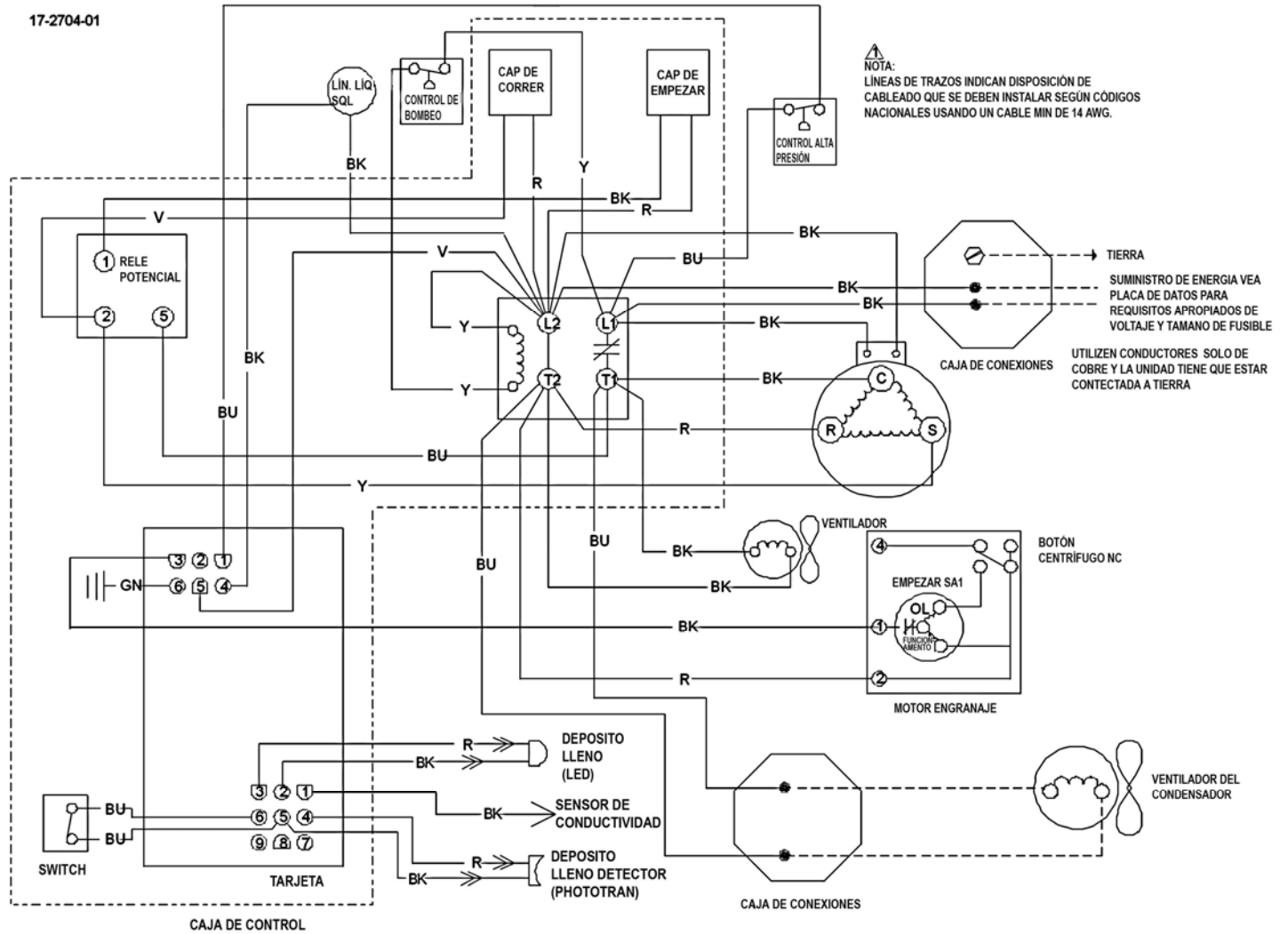


Disposición de Conexiones GEM1256 A/W

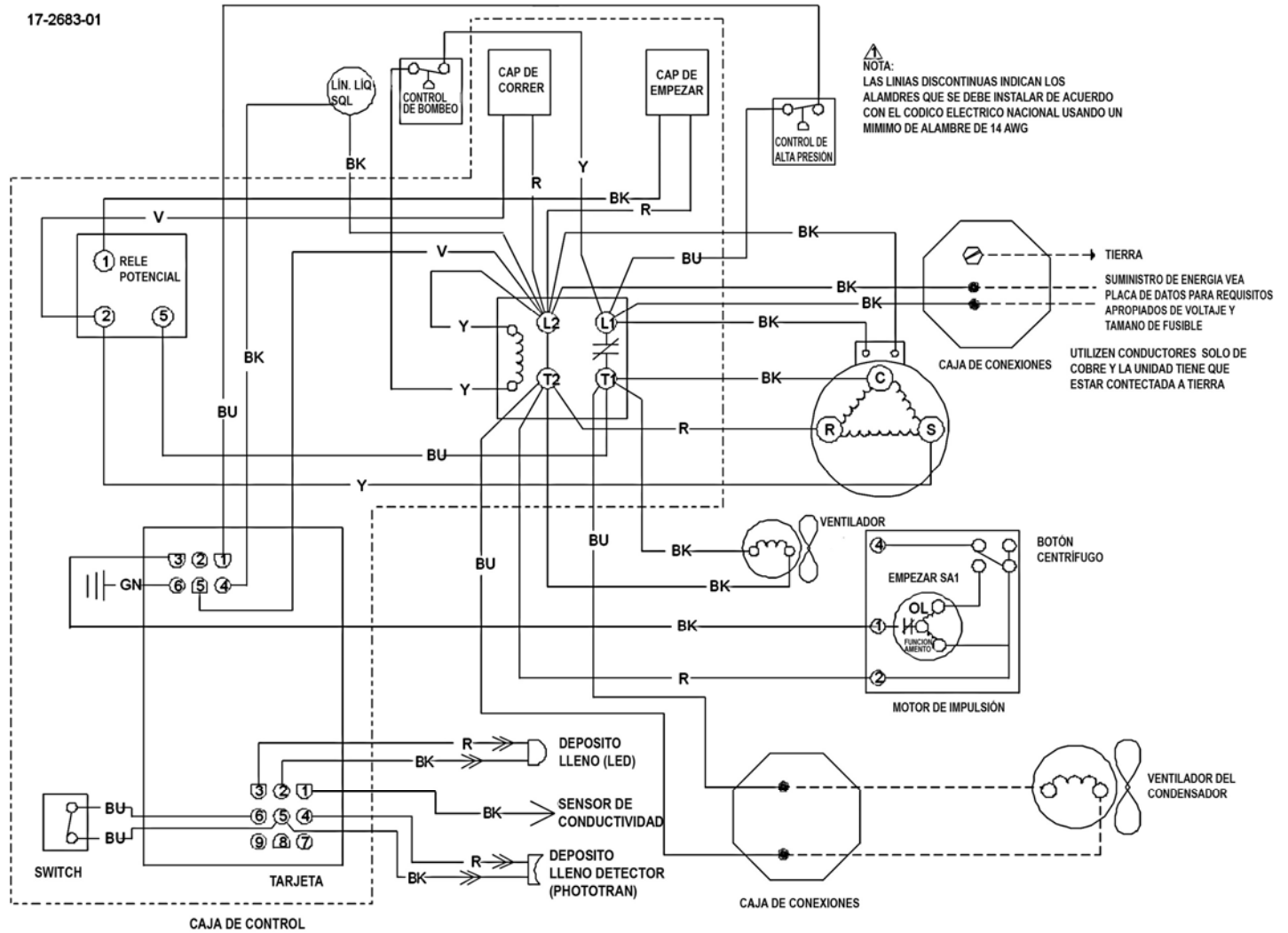
17-2678-01



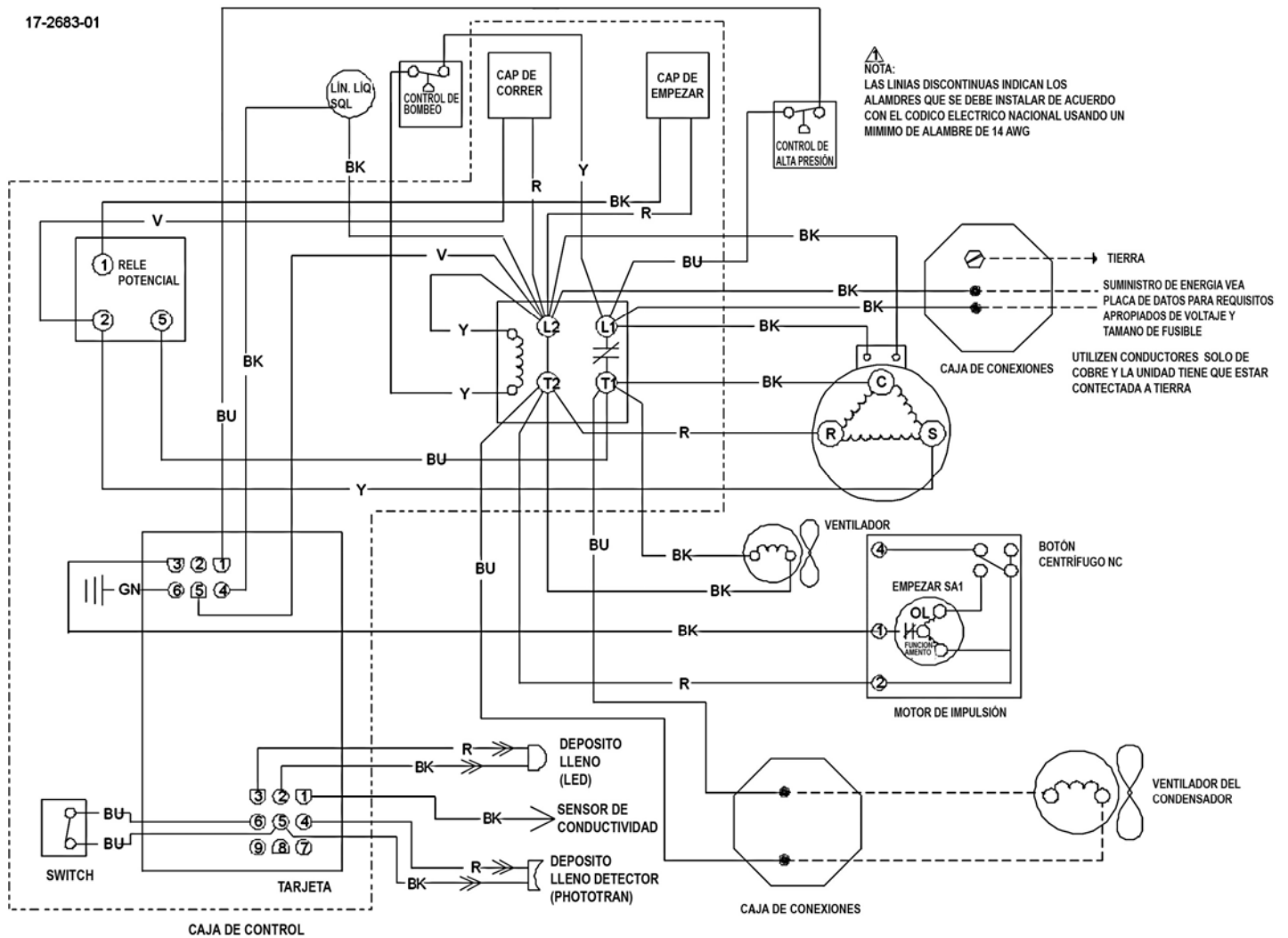
Disposición de Conexiones GEM0650R



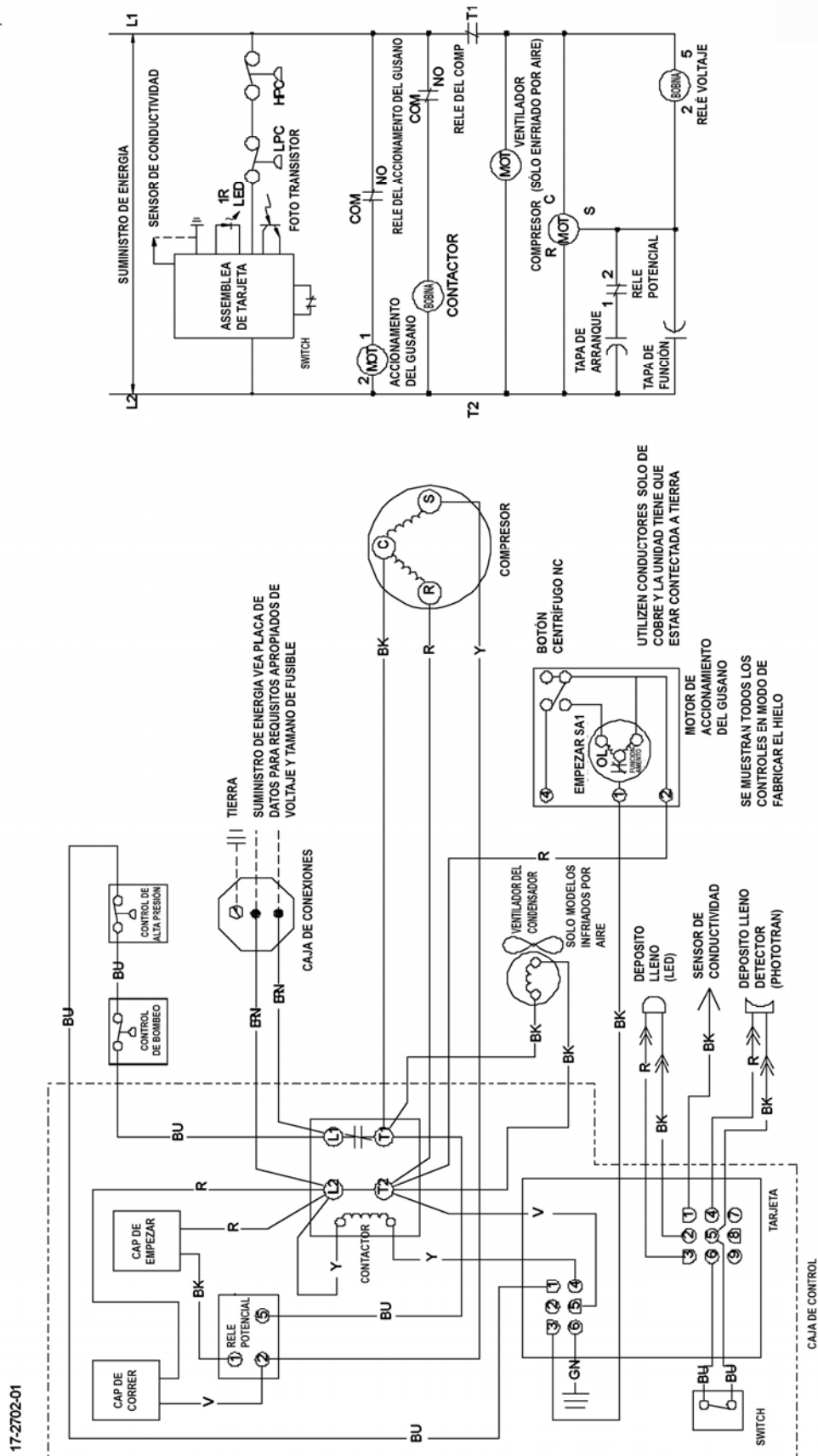
Disposición de Conexiones GEM0956R



Disposición de Conexiones GEM1256R



Aire de Diagrama de la instalación eléctrica GEM0655



Notas:

Free Manuals Download Website

<http://myh66.com>

<http://usermanuals.us>

<http://www.somanuals.com>

<http://www.4manuals.cc>

<http://www.manual-lib.com>

<http://www.404manual.com>

<http://www.luxmanual.com>

<http://aubethermostatmanual.com>

Golf course search by state

<http://golfingnear.com>

Email search by domain

<http://emailbydomain.com>

Auto manuals search

<http://auto.somanuals.com>

TV manuals search

<http://tv.somanuals.com>