

OPERATIONS MANUAL

Bedienungsanleitung

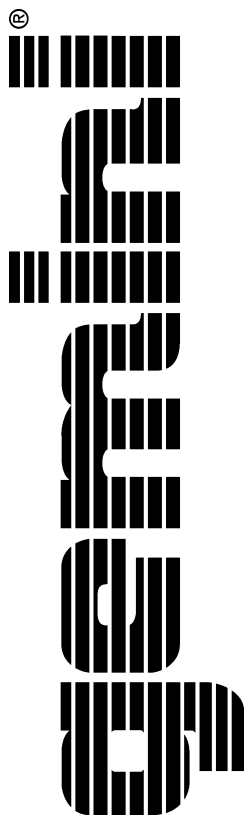
Manual de funcionamiento

Manual de fonctionnement

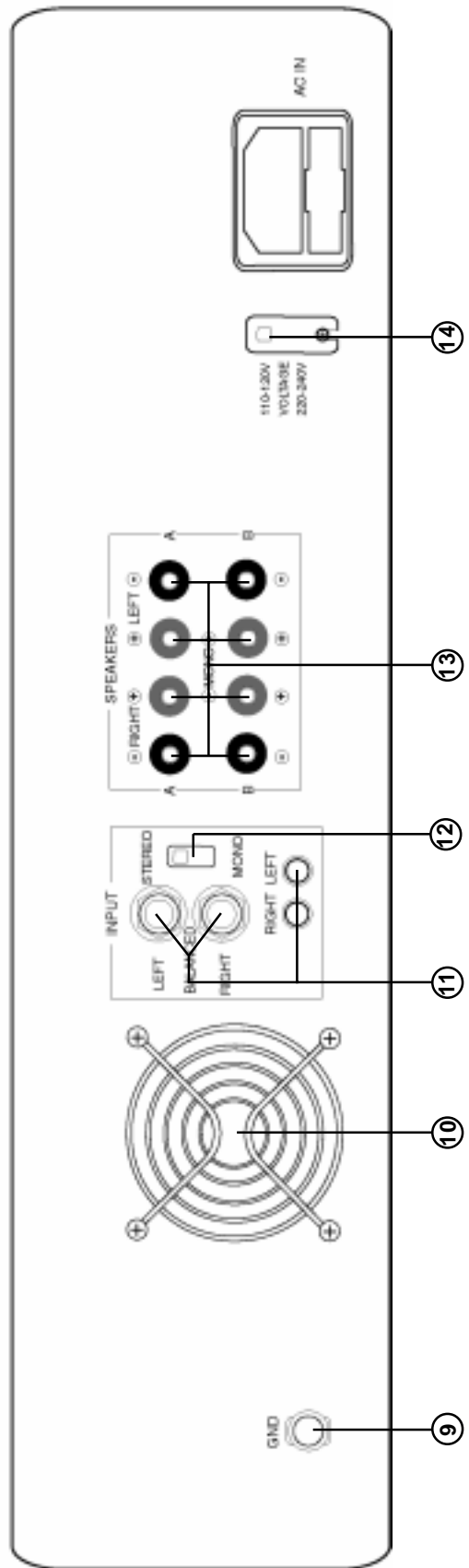
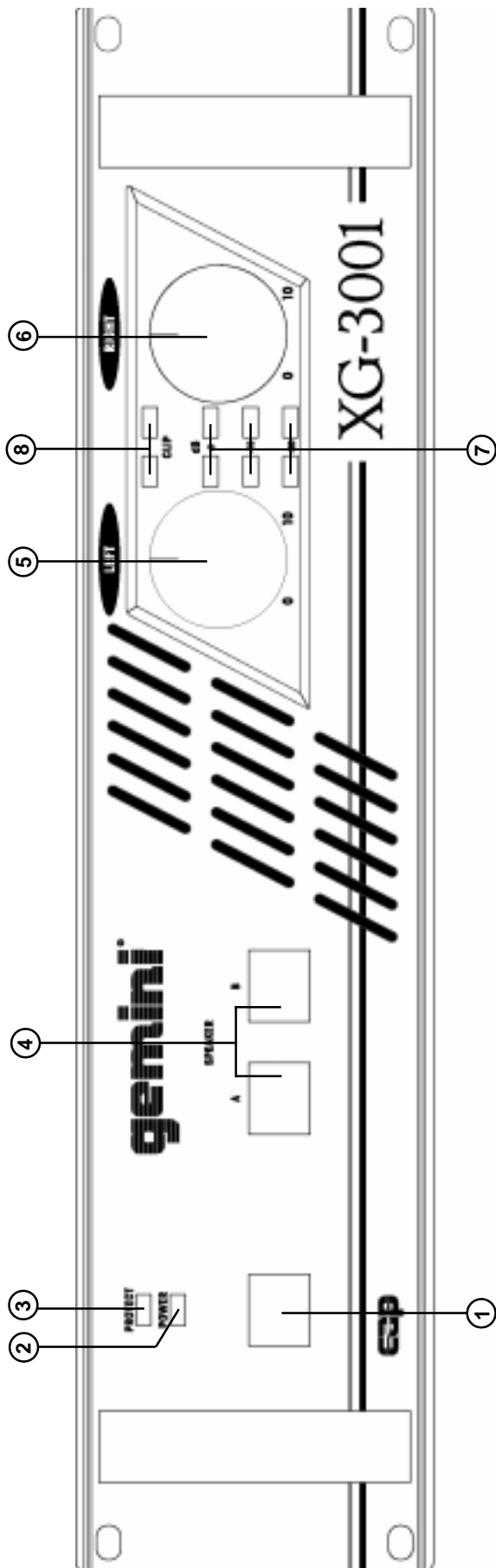
Manual del utente

XG-3001

STEREO POWER AMPLIFIER



English.....	Page	3
Deutsch.....	Page	7
Español.....	Page	11
Français.....	Page	15
Italiano.....	Page	19



Introduction

Congratulations on choosing a Gemini power amplifier. This state of the art amplifier includes the latest features and is backed by a three year warranty. Prior to use, please read all of the instructions.

Features

- Continuous Advanced Protection circuitry
- Bridge to Mono capable
- Fan Cooled
- One Switched & One Unswitched Rear Panel AC Outlets
- Supports Two Sets of Speakers
- Supports Balanced & Unbalanced Inputs

Cautions

1. All operating instructions should be read before using this equipment.
2. To reduce the risk of electrical shock, do not open the unit. There are **NO USER REPLACEABLE PARTS INSIDE**. Please refer servicing to a qualified service technician.
3. Do not expose this unit to direct sunlight or to a heat source such as a radiator or stove.
4. This unit should be cleaned only with a damp cloth. Avoid solvents or other cleaning detergents.
5. When moving this equipment, it should be placed in its original carton and packaging. This will reduce the risk of damage during transit.
6. **DO NOT EXPOSE THIS UNIT TO RAIN OR MOISTURE.**
7. **DO NOT USE ANY SPRAY CLEANER OR LUBRICANT ON ANY CONTROLS OR SWITCHES.**

Connection

1. Be sure that **POWER (1)** is in the OFF position. All connections must be made with all equipment OFF.
2. Before plugging in the power cord, make sure the **VOLTAGE SELECTOR SWITCH (14)** is set to the correct voltage.
3. For best sound use only high quality audio cables for your hook up. Make sure all cables are pushed in securely.
4. Use the **LINE IN (11)** jacks to attach your input signal to the XG-3001. Make sure that you correctly attach the left and right cables. You can use either RCA or 1/4" connectors. If you are using the bridged mono mode, plug your input signal into either the 1/4" or RCA left jack and set the **STEREO/MONO SWITCH (12)** to mono.
5. The XG-3001 provides two pairs of **SPEAKER OUTPUT TERMINALS (13)** to enable you to run two sets of speakers when the unit is in the stereo mode (the **STEREO/MONO SWITCH (12)** is set to stereo). You can either use banana plugs or bare speaker wire for your connections. If the unit is being used in the bridged mono mode, plug the speaker into the center jacks (marked mono). You can plug one speaker into set A and one speaker into set B. Remember, the **STEREO/MONO SWITCH (12)** needs to be in the mono position.
6. A **GND TERMINAL (9)** is provided for grounding the XG-3001 to your other equipment.
7. Make sure that the **FAN (10)** is not obstructed.

Operation

1. **POWER ON:** Once you have made all source connections to your XG-3001, press the **POWER (1)** button, the power will turn on and the **POWER LED (2)** will illuminate GREEN.
2. **PROTECTION LED:** The **PROTECTION LED (3)** illuminates RED when the amplifier overheats or when a shorted load or DC is detected on the amplifier output. The amplifier will reset itself when the problem is corrected.

Note: When you first turn on the power, the PROTECTION LED will illuminate for a few seconds. This is normal.

3. **SPEAKER SELECTION:** The XG-3001 is capable of handling two sets of speakers. To select, push the proper **SPEAKER BUTTONS (4)**. You can select either A, B or both A & B.
4. **VOLUME CONTROL:** You can easily control the output level to your speakers (the volume) by using the rotary **VOLUME CONTROLS (5, 6)**. **VOLUME CONTROL (5)** adjusts the left channel and **VOLUME CONTROL (6)** adjusts the right channel. The XG-3001 is equipped with **SIGNAL INDICATOR LEDs (7)** and **CLIP LEDs (8)**. These LEDs will visually show the presence and strength of a signal. The stronger the signal the more LEDs that light. The maximum signal that should go through the XG-3001 should cause the **CLIP LEDs (8)** to blink at peak music levels. In the bridged mono mode, only the left **VOLUME CONTROL (5)** will adjust the output level.

WARNING: If the CLIP LEDs (8) remain on steadily, cut the levels down or the unit will go into protection.

Specifications

Momentary MusicPeak Power.....	1280 watts
Maximum Power Output (RMS) at 1 kHz....	640 watts 8 Ω Bridged Mono
	320 watts at 4 Ω
	200 watts at 8 Ω
Distortion.....	less than 0.08% at rated power output into 8 Ω
Frequency Response.....	20 Hz to 60 kHz (+0/-3dB)
Signal To Noise Ratio.....	98 dB (IEC-A)
Output Section.....	4 - 16 Ω
Indicators.....	Output Signal, Power & Protection
Power Consumption.....	1280 watts (Max)
Dimensions.....	19 " x 4 3/8 " x 10 1/2 "
Weight.....	21.6 lbs
Rack.....	2.5 U rack spaces

Einleitung

Wir gratulieren Ihnen zum Kauf eines Leistungsverstärkers von Gemini. Die neuesten Fortschritte in der Technologie wurden bei der Herstellung dieses Verstärkers eingesetzt und er enthält eine dreijährige Garantie. Vor Anwendung des Geräts, lesen Sie bitte alle Anweisungen sorgfältig durch.

Leistungsmerkmale

- Ständige modernste Schutzschaltung
- Überbrückung zum Monomodus
- Luftgekühlt
- Eine geschaltete und eine nicht geschaltete WS-Steckdose an der Rückwand
- Für Anschluß an zwei Paar Lautsprecher
- Für Anschluß an balancierte und unbalancierte Eingänge

Vorsichtsmaßnahmen

1. Vor Anwendung dieses Geräts bitten alle Anweisungen sorgfältig durchlesen.
2. Das Gerät nicht öffnen, um das Risiko elektrischen Schocks zu mindern. Es enthält KEINE VOM ANWENDER ERSETZBAREN TEILE. Die Wartung darf nur von befähigten Wartungstechnikern durchgeführt werden.
3. Das Gerät von direktem Sonnenlicht oder einer Wärmequelle wie Heizkörper oder Ofen aussetzen.
4. Dieses Gerät darf nur mit einem feuchten Tuch gesäubert werden. Keine Lösungs- oder Reinigungsmittel benutzen.
5. Bei Umzügen sollte das Gerät in seinen ursprünglichen Versandkarton und Verpackungsmaterial verpackt werden. Dadurch verhindert man, daß das Gerät während des Transportes beschädigt wird.
6. **DIESES GERÄT NICHT REGEN ODER FEUCHTIGKEIT AUSSETZEN.**
7. **AN DEN REGLERN ODER SCHALTERN KEIN SPRAY-REINIGUNGSMITTEL ODER SCHMIERMITTEL BENUTZEN.**

Anschlüsse

1. Sicherstellen, daß der Schalter **POWER (1)** in OFF-Position steht. Alle Anschlüsse erst dann herstellen, wenn das Gerät ausgeschaltet ist.
2. Bevor Sie das Stromkabel anschließen, sicherstellen daß der **SPANNUNGSWÄHLER (14)** auf die richtige Spannung eingestellt ist.
3. Um beste Tonqualität zu erzielen, sollten nur Qualitätstonkabel angewendet werden. Sicherstellen, da die Kabel sicher eingeschoben sind.
4. Die **LEITUNGSEINGANG-BUCHSEN (11)** zur Verbindung des Eingangssignals am XG-3001 verwenden. Sicherstellen, daß die linken und rechten Kabel richtig angeschlossen werden. Sie können entweder die RCA- oder die 0,38-mm-Anschlüsse verwenden. Für den überbrückten Monomodus, stecken Sie das Eingangssignal entweder in die RCA- oder in die 0,38-mm-Buchse und stellen den **STEREO/MONO-SCHALTER (12)** auf MONO.
5. Das XG-3001 verfügt über zwei **LAUTSPRECHER-AUSGANGSKLEMMEN (13)**, die den Betrieb der beiden Lautsprecher ermöglichen, wenn das Gerät im Steromodus ist (der **STEREO/MONO-SCHALTER (12)** ist auf MONO geschaltet). Sie können entweder Bananenstecker oder unisolierte Lautsprecherdrähte für die Anschlüsse verwenden. Wird das Gerät im überbrückten Monomodus angewendet, schließen Sie die Lautsprecher an der mittleren Buchse (mit Mono

gekennzeichnet) an. Sie können einen Lautsprecher in Satz A und einen in Satz B anschließen. Dabei nicht vergessen, daß der **STEREO/MONO-SCHALTER (12)** auf MONO geschaltet sein muß.

6. Das XG-3001 ist mit einem **ERDUNGSANSCHLUSS (9)** zur Erdung mit anderen Geräten ausgerüstet.
7. Sicherstellen daß der **LÜFTER (10)** nicht behindert ist.

Bedienung

1. **STROM EIN:** Sobald Sie das XG-3001 am Leistungsnetz angeschlossen haben, drücken Sie auf die **POWER-TASTE (1)**. Der Strom wird eingeschaltet und die grüne **LEISTUNGS-LED (2)** erleuchtet.
2. **SCHUTZ-LED:** Die rote **SCHUTZ-LED (3)** erleuchtet, wenn der Verstärker überhitzt oder wenn eine kurzgeschlossene Ladung oder Gleichstrom am Ausgang des Verstärkers erkannt wird. Der Verstärker wird sich neu einstellen, wenn das Problem behoben ist.

Hinweis: Wenn die Strom eingeschaltet wird, erleuchtet die SCHUTZ-LED einige Momenten. Das ist normal.

3. **LAUTSPRECHERAUSWAHL:** Das XG-3001 kann zwei Paar Lautsprecher bedienen. Für die Lautsprecherauswahl, die richtige **LAUTSPRECHERTASTEN (4)** drücken. Sie können entweder A oder A und B oder beide, A und B, auswählen.
4. **LAUTSTÄRKENREGLER:** Sie können leicht den Ausgangspegel der Lautsprecher (Lautstärke) mit den **LAUTSTÄRKE-REGLERN (5, 6)** einstellen. Der eine **LAUTSTÄRKE-REGLER (5)** stellt den linken Kanal und der andere **LAUTSTÄRKE-REGLER (6)** den rechten Kanal ein. Das XG-3001 ist mit **SIGNALINDIKATOR-LEDs (7)** und mit **KLEMM-LEDs (8)** ausgerüstet. Diese LEDs zeigen praktisch die Gegenwart und Stärke eines Signals an. Je stärker das Signal desto mehr LEDs erleuchten. Bei maximalem Signaldurchgang sollten die **KLEMM-LEDs (8)** bei Musikspitzenpegeln blinken. Im überbrückten Monomodus wird nur der linke **LAUTSTÄRKENREGLER (5)** den Ausgangspegel nachjustieren.

WARNUNG: Bleiben die KLEMM-LEDs (8) ständig eingeschaltet, müssen die Pegel herabgesetzt werden, da sonst das Gerät auf Schutzmodus umschaltet.

Spezifikationen

Momentaner Musikspitzenleistung.....	1280 watts
Maximale Leistungsausgabe (RMS) bei 1 kHz.....	640 watts bei 8 Ω
	Überbrückter Monomodus
	320 watts bei 4 Ω
	200 watts bei 8 Ω
Gesamter harmonischer Klirrfaktor.....	wenige als 0,08% bei Nennleistungsausgabe von 8 Ω
Frequenzgang.....	20 Hz to 60 kHz (+0/-3dB)
Störabstand.....	98 dB (IEC-A)
Ausgangsteil.....	4 - 16 Ω
Indikatoren.....	Ausgangssignal, Leistung und Schutz
Leistungsaufnahme.....	1280 watts (Max)
Abmessungen.....	483 mm x 110 mm x 267 mm
Gewicht.....	9,8 kg
Gestell.....	2,5 U-Gestell-Zwischenräume

Introducción

Felicitaciones por su compra de un amplificador de potencia de Gemini Sound Products. Su nuevo amplificador incorpora los más modernos avances tecnológicos y está respaldado por una garantía de tres años. Sírvase leer todas las instrucciones antes de operarlo.

Características

- Avanzados circuitos de protección continua
- Capacidad de derivación a monofónico
- Enfriado por ventilador
- Un tomacorriente CA conmutado y otro sin conmutar en el panel trasero
- Puede usarse con dos juegos de altoparlantes
- Puede usarse con entradas equilibradas y sin equilibrar

Advertencias

1. Deberán leerse todas las instrucciones de operación antes de usar el equipo.
2. Para reducir el riesgo de shock eléctrico, no abra esta unidad. No contiene PIEZAS REEMPLAZABLES PARA EL USADOR. Por favor, refiera el servicio a un técnico de servicio calificado.
3. No exponga la unidad a la luz solar directa ni a una fuente de calor, por ejemplo, un radiador o estufa.
4. Esta unidad sólo deberá limpiarse con un paño húmedo. Evite el uso de disolventes u otros detergentes de limpieza.
5. Para mover este equipo, colóquelo en la caja y empaque original, a fin de reducir el riesgo de daños durante el transporte.
6. **NO DEJE ESTA UNIDAD EXPUESTA A LLUVIA O HUMEDAD.**
7. **NO USE LIMPIADORES DE ROCÍO O LUBRICANTES EN CUALQUIERA DE LOS CONTROLES O INTERRUPTORES.**

Conexiones

1. Cerciérese de que el interruptor de **ENERGÍA (1)** esté en la posición apagada. Todas las conexiones deberán efectuarse con todos los equipos APAGADOS.
2. Antes de enchufar el cable eléctrico, cerciérese de que el **CONMUTADOR SELECTOR DE VOLTAJE (14)** se haya fijado en el voltaje apropiado.
3. Para obtener un sonido de óptima calidad, sólo deben usarse cables de audio de alta calidad para efectuar las conexiones. Cerciérese de que se hayan introducido firmemente todos los cables.
4. Use los jacks de **LÍNEA DE ENTRADA (11)** para conectar su señal de entrada al XG-3001. Cerciérese de que conecte correctamente los cables izquierdo y derecho. Pueden usarse conectores RCA o de "q". Si usa el modo de derivación a monofónico, enchufe la señal de entrada en el jack izquierdo de 1/4" o RCA y fije el **CONMUTADOR DE ESTEREOFÓNICO/MONOFÓNICO (12)** en monofónico.
5. El amplificador XG-3001 cuenta con dos pares de **BORNES DE SALIDA DE ALTOPARLANTES (13)** que le permiten usar dos juegos de altoparlantes cuando la unidad esté en el modo estereofónico (el **CONMUTADOR DE ESTEREOFÓNICO/MONOFÓNICO (12)** se ha fijado en estereofónico. Podrá usarse una clavija de punta cónica o alambre desnudo de altoparlante para efectuar las conexiones. Si la unidad se usa en el modo de derivación a monofónico, enchufe el altoparlante en los jacks del centro (marcados monofónico). Enchufe un altoparlante en el juego A y el otro altoparlante en el juego B. Recuerde, el **CONMUTADOR DE ESTEREOFÓNICO/MONOFÓNICO (12)** debe fijarse en la posición monofónico.

6. Se incluye un **BORNE DE TIERRA (9)** para conectar a tierra el XG-3001 con los demás equipos.
7. Cerciérese de que el **VENTILADOR (10)** no esté obturado.

Operación

1. ENCENDIDO: Una vez que se hayan efectuado todas las conexiones de los equipos a su amplificador XG-3001, oprima el interruptor de **ENERGÍA (1)**. Se encenderá la unidad y el **LED VERDE de ENERGÍA (2)**.
2. LED DE PROTECCIÓN: La luz roja del **LED DE PROTECCIÓN (3)** se ilumina cuando el amplificador se sobrecalienta o se detecta una carga de cortocircuito o de CC en la salida del amplificador. El amplificador se reajustará cuando el problema se haya corregido.

NOTA: Cuando se enciende el aparato, el DEL DE PROTECCIÓN se ilumina algunos momentos. Esto es normal.

3. SELECCIÓN DE ALTOPARLANTES: El amplificador XG-3001 tiene la capacidad de manejar dos juegos de altoparlantes. Para seleccionar, oprima los **BOTONES DE ALTOPARLANTES (4)** apropiado. Podrá seleccionar A, B o A y B.
4. CONTROL DE VOLUMEN: Usted podrá controlar fácilmente el nivel de salida de sus altoparlantes (el volumen), usando los **CONTROLES DE VOLUMEN (5, 6)** giratorios. El **CONTROL DE VOLUMEN (5)** ajusta el canal izquierdo y el **CONTROL DE VOLUMEN (6)** ajusta el canal derecho. El amplificador XG-3001 está dotado de **LED INDICADORES DE SEÑAL (7)** y **LED DE CARGA (8)**. Dichos LED presentarán visualmente la presencia e intensidad de una señal. Mientras más intensa sea la señal, más LED se encenderán. La señal máxima que deberá atravesar el amplificador XG-3001 deberá ocasionar el parpadeo de los **LED DE CARGA (8)** a los niveles máximos de música. En el modo de derivación a monofónico, sólo podrá ajustarse el nivel de salida con el **CONTROL DE VOLUMEN izquierdo (5)**.

ADVERTENCIA: Si los LED DE CARGA (8) permanecen encendidos continuamente, reduzca los niveles ya que de otra la unidad pasará al modo de protección.

Especificaciones

Potencia pico momentánea de música.....	1280 vatio
Salida de potencia máxima (RMS) a 1 kHz.....	640 vatios a 8 Ω
Derivación a monofónico	320 vatios a 4 Ω
	200 vatios a 8 Ω
Distorsión armónica total.....	menos de 0,08% a la salida de potencia nominal hacia 8 Ω
Respuesta de frecuencia.....	20 Hz to 60 kHz (+0/-3dB)
Razón de señal/ruido.....	98 dB (IEC-A)
Sección de salida.....	4 - 16 Ω
Indicadores.....	Señal de salida, Potencia y protección
Consumo de energía.....	1280 vatios (Max)
Dimensiones.....	483 mm x 110 mm x 267 mm
Peso.....	9,8 kgs
Bastidor.....	2,5 U espacios de bastidor

Introduction

Nos félicitations à l'occasion de votre achat d'un amplificateur de Gemini Sound Products. Ce mélangeur très moderne inclut les caractéristiques technologiques les plus récentes et il est couvert par une garantie de trois ans. Avant son emploi, lisez attentivement toutes les instructions ci-après.

Caractéristiques

- Circuits de protection continue avancés
- Prêt pour le mode mono ponté
- Refroidi par ventilateur
- Une prise à courant alternatif commutée et une prise non commutée sur le panneau arrière
- Supporte deux jeux de haut-parleurs
- Supporte des entrées équilibrées et non équilibrées

Avertissements

1. Toutes les instructions de fonctionnement doivent être lues avant de vous servir de cet appareil.
2. Pour réduire le risque de choc électrique, n'ouvrez pas l'appareil. Il ne contient AUCUNE PIÈCE REMPLAÇABLE PAR L'UTILISATEUR. La solution de problèmes doit être confiée à un technicien qualifié.
3. N'exposez pas cet appareil aux rayons directs du soleil; ne l'exposez non plus à une source de chaleur (e.g. radiateur, poêle)
4. Cet appareil ne doit être nettoyé qu'avec un chiffon humide. N'utilisez pas de solvant ou autres produits de nettoyage.
5. Lorsque vous déplacez cet appareil, il doit être placé dans son emballage et carton d'origine. Ceci réduit les risques de dommages durant le transport.
6. **PROTEGEZ CET APPAREIL CONTRE LA PLUIE OU L'HUMIDITÉ.**
7. **N'APPLIQUEZ AUCUN PRODUIT DE NETTOYAGE OU DE LUBRIFICATION PULVERISÉ SUR LES COMMANDES OU LES INTERRUPTEURS ET COMMUTATEURS.**

Connexions

1. Assurez-vous que l'interrupteur de **TENSION - POWER (1)** occupe la position HORS TENSION - OFF. Tous les raccords doivent être effectués lorsque tous les appareils se trouvent HORS TENSION - OFF.
2. Avant de raccorder le cordon au secteur, assurez-vous que le **SELECTEUR DE TENSION (14)** se trouve sur la tension correcte.
3. Pour obtenir la meilleure qualité de son, n'utilisez que des câbles audio de haute qualité pour effectuer les connexions. Tous les câbles doivent être bien raccordés.
4. Utilisez les jacks **ENTREE DE LIGNE - LINE IN (11)** pour relier votre signal d'entrée à votre appareil XG-3001. Raccordez correctement les câbles de gauche et de droite. Vous pouvez utiliser des connecteurs RCA ou de 1/4" (1/4 de pouce). Si vous utilisez le mode mono ponté, raccordez votre signal d'entrée au jack RCA ou de 1/4" de gauche et mettez le **SELECTEUR STEREO/MONO (12)** sur mono.
5. L'appareil XG-3001 offre deux paires de **BORNES DE SORTIE HAUT-PARLEUR (13)** qui vous permettent l'emploi de deux jeux de haut-parleurs lorsque l'appareil occupe le mode stéréo (le **SELECTEUR STEREO/MONO (12)** est réglé sur stéréo). Vous pouvez utiliser des fiches type banane ou du fil dénudé pour haut-parleur pour réaliser les liaisons. Si l'appareil s'utilise dans le mode

mono ponté, raccordez le haut-parleur aux jacks du centre (marqués "mono"). Vous pouvez raccorder un haut-parleur au jeu A et un autre au jeu B. N'oubliez pas: le **SELECTEUR STEREO/MONO (12)** doit occuper la position mono.

6. Une **BORNE DE TERRE - GND TERMINAL (9)** est prévue pour la mise à la masse de votre appareil XG-3001 à vos autres appareils.
7. Le **VENTILATEUR (10)** ne doit pas être obturé.

Fonctionnement

1. **MISE SOUS TENSION:** Après avoir réalisé tous les raccords à votre appareil XG-3001, appuyez sur le bouton **POWER (1)** de mise sous tension; la **DEL DE PUISSANCE (2) VERTE** s'allumera.
2. **DEL DE PROTECTION:** La **DEL DE PROTECTION ROUGE (3)** s'allumera en cas de surchauffe de l'amplificateur ou en cas de présence de court-circuit ou de courant continu sur la sortie de l'amplificateur. Une fois corrigé, l'amplificateur se réarmera automatiquement.

NOTE: Lorsque l'appareil est mis sous tension, la DEL DE PROTECTION s'allumera pendant quelques instants, ce qui est normal.

3. **CHOIX DE HAUT-PARLEUR:** L'appareil XG-3001 est capable de fonctionner avec deux jeux de haut-parleurs. Pour choisir, appuyez sur les **BOUTONS HAUT-PARLEUR (4)** désirés. Vous avez le choix entre A, B ou A & B.
4. **COMMANDE DU VOLUME:** Vous pouvez facilement commander le volume de sortie de vos haut-parleurs à l'aide des **COMMANDES DE VOLUME (5, 6)** rotatives. La **COMMANDE DU VOLUME (5)** règle le canal gauche tandis que la **COMMANDE DU VOLUME (6)** règle le canal droit. L'appareil XG-3001 est doté de **DELS DE SIGNALISATION (7)** et de **DELS CLIP (8)**. Ces DELs affichent la présence et la puissance d'un signal. Une plus grande puissance du signal sera traduite pour un plus grand nombre de DELs allumées. Le signal maximal passant par l'appareil XG-3001 devrait produire le clignotement des **DELS CLIP** aux volumes de pointe de la musique. Dans le mode mono ponté, seulement la **COMMANDE DU VOLUME (5)** réglera le volume de sortie.

AVERTISSEMENT: Si les DELs CLIP (8) restent allumées sans interruption, réduisez les volumes sinon l'appareil passera au stade de protection.

Spécifications

Puissance de pointe momentanée de la musique.....	1280 watts
Sortie de puissance maximale à 1 kHz.....	640 W à 8 Ω Mono ponté
	320 W à 4 Ω
	200 W à 8 Ω
Distorsion harmonique totale.....	moins de 0,08% à la sortie nominale à 8 Ω
Réponse de fréquence.....	20 Hz à 60 kHz (+0/-3dB)
Rapport signal/bruit.....	98 dB (IEC-A)
Section de sortie.....	4 - 16 Ω
Indicateurs.....	Signal de sortie, Puissance et protection
Consommation électrique.....	1280 W (Max)
Dimensions.....	483 mm x 110 mm x 267 mm
Poids.....	9,8 kg
Bâti.....	2,5 espaces en U du bâti

Introduzione

Complimenti per l'acquisto di questo amplificatore di potenza Gemini Sound. Nella creazione di questo amplificatore è stata usata la tecnologia più avanzata ed offre una garanzia di tre anni. Prima dell'uso, preghiamo di leggere attentamente queste istruzioni.

Caratteristiche

- Circuito di protezione continua avanzato
- Possibilità di mono a ponte
- Raffreddamento con ventola
- Sul pannello posteriore due uscite CA una switched e l'altra non switched
- Gestisce due set di altoparlanti
- Gestisce ingressi bilanciati e non bilanciati

Attenzione

1. Leggere attentamente queste istruzioni prima di usare questo apparecchio.
2. Per evitare scosse elettriche non aprire l'apparecchio. **INTERNAMENTE NON CI SONO COMPONENTI SOSTITUIBILI DALL'UTENTE.** Per le riparazioni rivolgersi solo a personale qualificato.
3. Non esporre l'apparecchio alla luce diretta del sole o metterlo vicino a fonti di calore come caloriferi o stufe.
4. Pulire questo amplificatore solo con un panno inumidito. Evitare di usare solventi o altri detergenti.
5. Per trasportare questo apparecchio, si consiglia di rimetterlo nella scatola e usare l'imballaggio originale. Questo eviterà di danneggiarlo durante il trasporto.
6. **NON ESPONETE QUESTO APPARECCHIO ALLA PIOGGIA O ALL'UMIDITA'.**
7. **NON USATE DETERGENTI A SPRUZZO O LUBRIFICANTI SUI CONTROLLI E SUGLI INTERRUTTORI.**

Collegamenti

1. Assicurarsi che l'interruttore di **ALIMENTAZIONE (POWER) (1)** sia su off. Disattivare l'alimentazione quando si eseguono tutti i collegamenti.
2. Prima di inserire il cavo di alimentazione, assicurarsi che l'**INTERRUTTORE SELETORE VOLTAGGIO (14)** sia impostato sul voltaggio corretto.
3. Per una perfetta qualità del suono usare per i collegamenti solo cavi di ottima qualità. Assicurarsi che tutti i cavi siano ben inseriti.
4. Usare i jack **LINE IN (11)** per collegare il segnale di ingresso all'amplificatore XG-3001. Assicurarsi che i cavi sinistro e destro siano correttamente collegati. E' possibile usare sia il jack RCA che i connettori da 1/4". Se si usa il modo mono con ponte, inserire il segnale di ingresso nel connettore da 1/4" o nel jack di sinistra RCA e impostare l'**INTERRUTTORE STEREO/MONO (12)** su mono.
5. L'amplificatore XG-3001 è dotato di due paia di **TERMINALI D'USCITA ALTOPARLANTI (13)** che permettono di operare con due set di altoparlanti quando l'apparecchio è impostato sul modo stereo (l'**INTERRUTTORE STEREO/MONO (12)** è impostato su stereo). E' anche possibile usare per i collegamenti spine a banana o il filo nudo per altoparlanti. Se l'apparecchio viene usato nel modo mono a ponte, inserire l'altoparlante nel jack centrale (segnato mono). E' possibile inserire un altoparlante nel set A e un altro nel set B. Ricordarsi che l'**INTERRUTTORE MONO/STEREO (12)** deve essere impostato su mono.

6. Per la messa a terra dell'amplificatore XG-3001 viene fornito un **TERMINALE DI TERRA (9)**.
7. Assicurarsi che la **VENTOLA (10)** non sia ostruita.

Funzionamento

1. **ACCENSIONE:** Dopo aver effettuato tutti i collegamenti con l'amplificatore XG-3001, premere il pulsante **POWER (1)**. Verrà attivata l'alimentazione e l'**INDICATORE LED POWER (2)** diventerà VERDE.
2. **INDICATORE LED DI PROTEZIONE:** L'**INDICATORE LED DI PROTEZIONE (3)** diventerà ROSSO quando l'amplificatore si surriscalda o quando si manifesta un basso carico (shorted load) o una corrente continua all'uscita dell'amplificatore. L'amplificatore si rimetterà a posto non appena il problema viene eliminato.

NOTA BENE: Quando si attiva l'alimentazione, l'INDICATORE LED DI PROTEZIONE si illumina alcuni secondi. Questo è regolare.

3. **SELEZIONE ALTOPARLANTI:** L'amplificatore XG-3001 è in grado di gestire due set di altoparlanti. Per selezionare, premere il **PULSANTE ALTOPARLANTI (4)** appropriato. E' possibile selezionare sia A, B, o entrambi A & B.
4. **CONTROLLO VOLUME:** Usando le manopole dei **CONTROLLI VOLUME (5, 6)** si può facilmente regolare il livello d'uscita degli altoparlanti (volume). Il **CONTROLLO VOLUME (5)** regola il canale di sinistra e il **CONTROLLO VOLUME (6)** regola il canale di destra. L'amplificatore XG-3001 è dotato di un **INDICATORE LED DI SEGNALE (7)** e di **INDICATORI LED DI DISTORSIONE/DISSOLVENZA (8)**. Questi INDICATORI LED visualizzeranno la presenza e la potenza di un segnale. Più potente sarà il segnale è più LED si illumineranno. Il massimo segnale che può passare attraverso l'XG-3001 dovrebbe determinare ai livelli di musica di picco il lampeggiamento del **INDICATORE LED DI DISTORSIONE/DISSOLVENZA (8)**. Nel modo mono con ponte, solo il **CONTROLLO VOLUME (5)** sinistro regolerà il livello di uscita.

AVVERTENZA: Se gli INDICATORI LED DI DISTORSIONE/DISSOLVENZA (8) restano sempre accesi, abbassare il livello o l'apparecchio entrerà in protezione.

Caratteristiche

Picco di potenza momentaneo i musica.....	1280 watts
Potenza massima di uscita (RMS) a 1 kHz....	640 watts a 8 Ω Mono con ponte
	320 watts a 4 Ω
	200 watts a 8 Ω
Distorsione armonica totale.....	inferiore a 0.08% alla potenza nominale di uscita in 8 Ω
Risposta in frequenza.....	da 20 Hz a 60 kHz (+0/-3dB)
Rapporto segnale/disturbo.....	98 dB (IEC-A)
Sezione uscita.....	4 - 16 Ω
Indicatori.....	Segnale di uscita, Alimentazione e protezione
Consumo elettrico.....	1280 watts (Max)
Dimensioni.....	483 mm x 110 mm x 267 mm
Peso.....	9,8 kg
Rack.....	2,5 U posti rack



**In the USA: If you experience problems with this unit,
call 1-732-738-9003 for Gemini Customer Service.
Do not attempt to return this equipment to your dealer.**

Parts of the design of this product may be protected by worldwide patents.
Information in this manual is subject to change without notice and does not represent a commitment on the part of the vendor. Gemini Sound Products Corp. shall not be liable for any loss or damage whatsoever arising from the use of information or any error contained in this manual.
No part of this manual may be reproduced, stored in a retrieval system or transmitted, in any form or by any means, electronic, electrical, mechanical, optical, chemical, including photocopying and recording, for any purpose without the express written permission of Gemini Sound Products Corp.
It is recommended that all maintenance and service on this product is performed by Gemini Sound Products Corp. or its authorized agents.
Gemini Sound Products Corp. will not accept liability for loss or damage caused by maintenance or repair performed by unauthorized personnel.

**Worldwide Headquarters • 120 Clover Place, Edison, NJ 08837 • USA
Tel: (732) 738-9003 • Fax: (732) 738-9006**

France • G.S.L. France • 11, Avenue Leon Harmel, Z.I. Antony, 92160 Antony, France
Tel: + 33 (0) 1 55 59 04 70 • Fax: + 33 (0) 1 55 59 04 80

Germany • Gemini Sound Products GmbH • Ottostrasse 6, 85757 Karlsfeld, Germany
Tel: 08131 - 39171-0 • Fax: 08131 - 39171-9

UK • Gemini Sound Products • Unit C4 Hazleton Industrial Estate, Waterlooville, UK P08 9JU
Tel: 087 087 00880 • Fax: 087 087 00990

Spain • Gemini Sound Products S.A. • Rosello, 516, Barcelona, Spain, 08026
Tel: 349-3435-0814 • Fax: 3493-347-6961

© Gemini Sound Products Corp. 2002 All Rights Reserved

Free Manuals Download Website

<http://myh66.com>

<http://usermanuals.us>

<http://www.somanuals.com>

<http://www.4manuals.cc>

<http://www.manual-lib.com>

<http://www.404manual.com>

<http://www.luxmanual.com>

<http://aubethermostatmanual.com>

Golf course search by state

<http://golfingnear.com>

Email search by domain

<http://emailbydomain.com>

Auto manuals search

<http://auto.somanuals.com>

TV manuals search

<http://tv.somanuals.com>