



**gemini**



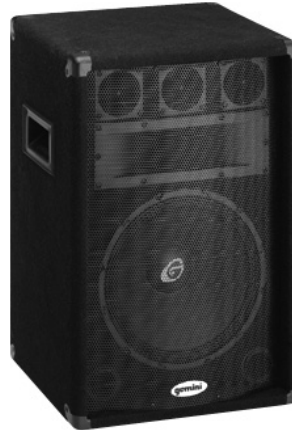
**OPERATIONS MANUAL  
BEDIENUNGSHANDBUCH  
MANUAL DEL OPERADOR  
MANUEL D'INSTRUCTIONS**

# **GSM-SERIES:**

**PROFESSIONAL LOUDSPEAKER RANGE  
PROFESSIONELLE LAUTSPRECHER STRECKE  
GAMA PROFESIONAL DEL ALTAVOZ  
GAMME PROFESSIONNELLE DE HAUT-PARLEUR**



**GSM-1200,**



**GSM-1250,**



**GSM-1500**



**GSM-1550,**



**GSM-1580,**



**GSM-3200**

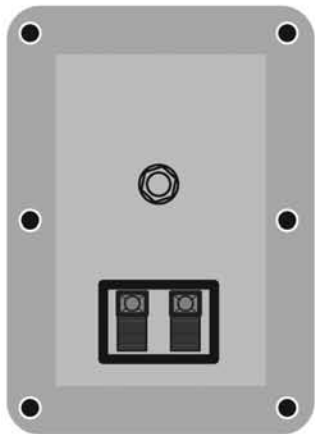
**MULTI-LANGUAGE INSTRUCTIONS:**

ENGLISH.....	PAGE 3
DEUTSCH.....	PAGE 4
ESPAÑOL.....	PAGE 5
FRANCAIS.....	PAGE 6

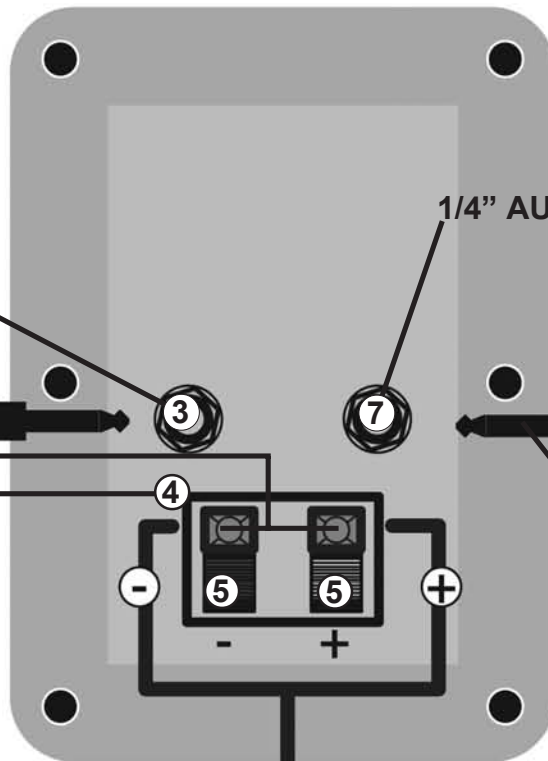


# GSM SERIES:

FRONT



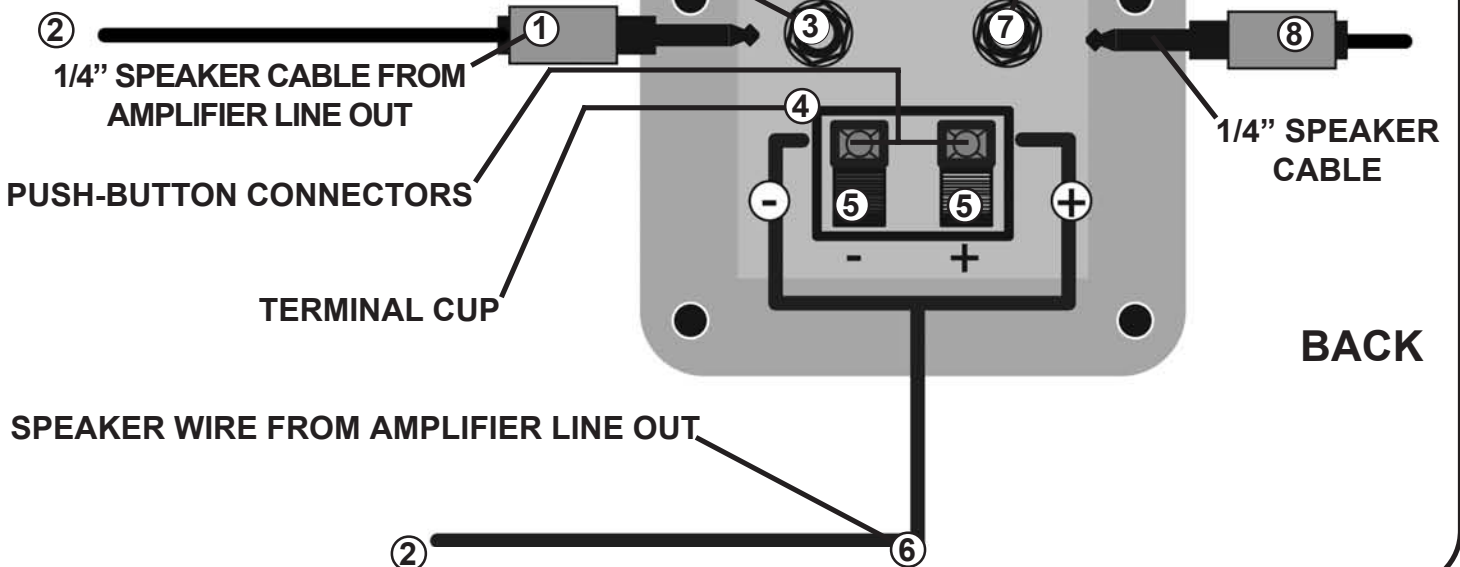
1/4" AMPLIFIER INPUT JACK



1/4" AUXILIARY OUTPUT

1/4" SPEAKER CABLE

BACK



# INTRODUCTION:

Congratulations on your purchase of a **GSM-SERIES** speaker, engineered & manufactured by **Gemini Sound Products**. This state of the art speaker is backed up by a three-year warranty.

# FEATURES:

All GSM Speakers Have the Following:

- Push Button Connectors
  - 1/4" TRS Input Jack
  - Metal Corners/Full Metal Grill
- GSM-1200:**
- 12" Woofer
  - 7" x 3" Horn Tweeter
  - 90 Watts RMS
  - 8 Ohms Impedance
- GSM-1250:**
- 12" Woofer
  - 12" x 4" Horn Three 3" Tweeters
  - 100 Watts RMS
  - 8 Ohms Impedance
- GSM-1500:**
- 15" Woofer
  - 7" x 3" Horn Two 3" Tweeters
  - 150 Watts RMS
  - 8 Ohms Impedance
- GSM-1550:**
- 15" Woofer
  - 12" x 4" Horn Three 3" Tweeters
  - 160 Watts RMS
  - 8 Ohms Impedance
- GSM-1580:**
- 15" Woofer
  - 17" x 5" Horn Four 3" Tweeters
  - 175 Watts RMS
  - 8 Ohms Impedance
- GSM-3200**
- Dual 15" Woofer
  - 17" x 5" Horn Five 3" Tweeters
  - 300 Watts RMS
  - 4 Ohms Impedance

# CAUTIONS:

- All operating instructions should be read before using this equipment.
  - To reduce the risk of electrical shock, do not open the unit. There are, **NO USER REPLACEABLE PARTS INSIDE**. Please refer servicing to a qualified Gemini Sound Products service technician.
- In the USA: If you experience problems with this unit, please call 1 (732) 738-9003 for Gemini Customer Service. Do not attempt to return this equipment to your dealer.
- Do not expose this unit to direct sunlight or to a heat source such as a radiator or stove.
  - This unit should be cleaned only with a damp cloth. Avoid solvents or other cleaning detergents.
  - When moving this equipment, it should be placed in its original carton and packaging. This will reduce the risk of damage during transit.
  - DO NOT EXPOSE THIS UNIT TO RAIN OR MOISTURE.**
  - DO NOT USE ANY SPRAY CLEANER OR LUBRICANT ON ANY CONTROLS OR SWITCHES.**

# CONNECTIONS:

**PLEASE NOTE IT IS VERY IMPORTANT THAT YOUR AMPLIFIER HAS MATCHED POWER RATINGS!**

Make sure your equipment is completely **OFF** and also lower **ALL VOLUME, LEVEL, & GAIN** controls and before connecting the speaker.

- Use a **1/4" SPEAKER CABLE (1)** from your **AMPLIFIER LINE OUTPUT (2)** to connect to your speakers **1/4" AMPLIFIER INPUT JACK (3)**.
- Another way to connect your **AMPLIFIER** to your speaker is the **TERMINAL CUP (4)**. Use the **PUSH-BUTTON CONNECTORS (5)** to connect the **POSITIVE (-)** and **NEGATIVE (-)** ends of a standard **SPEAKER WIRE (6)** with a **12-GAUGE** minimum thickness from your **AMPLIFIER LINE OUTPUT (2)** to your speakers **TERMINAL CUP (4)**.
- You can also use the extra **1/4" AUXILIARY OUTPUT JACK (7)** to **CHAIN-LINK** an additional speaker using an additional **1/4" SPEAKER CABLE (8)**.

*NOTE: THE GSM-1200, 1250, & 1500 DO NOT HAVE AN AUXILIARY OUTPUT JACK!*

# OPERATION:

The speakers can be used in pairs for a **NORMAL** setup, or in groups of four when **CHAIN-LINKED** together.

# NORMAL SETUP:

- Now turn on your **MIXER** or other signal source.
- Then turn on your **AMPLIFIER** and increase the **VOLUME** or **GAIN** control as recommended by the **AMPLIFIERS** owner manual.
- Start playing from your **TURNTABLE, CD PLAYER, MIC, etc.** and adjust the volume controls from your mixer to a reasonable level.

# CHAIN-LINK:

Only **1** additional speaker can be added to each speaker in a **CHAIN-LINK** setup. Connect your speakers first then follow the steps for a **NORMAL** setup, your **AMPLIFIER** should compensate for the extra speakers.

**SHOULD YOU EXPERIENCE ANY DIFFICULTIES OR PROBLEMS, PLEASE CALL: 1 (732) 738-9003 FOR GEMINI CUSTOMER SERVICE.**

# SPECIFICATIONS:

- GSM-1200:**
- Amplifier's Output Power:.....90 Wrms
  - Frequency response:.....45Hz-18kHz
  - Impedance.....8 Ohms
  - Components:.....12" Woofer
  - 7" x 3" horn tweeter
  - Dimensions:.....W 15.5" x D 11.25" x H 21.5"
  - (394 x 286 x 546 mm)
  - Features:.....Push button connectors, 1/4" TRS input jack, Metal Corners/Full metal grill
  - Weight:.....27 lbs (12.2 kg)
- GSM-1250:**
- Amplifier's Output Power:.....100 Wrms
  - Frequency response:.....40Hz-20kHz
  - Impedance.....8 Ohms
  - Components:.....12" Woofer
  - 12" x 4" horn three 3" tweeters
  - Dimensions:.....W 16" x D 12" x H 24.5"
  - (406 x 305 x 622 mm)
  - Features:.....Push button connectors, 1/4" TRS input jack, Metal Corners/Full metal grill
  - Weight:.....30 lbs (13.6 kg)
- GSM-1500:**
- Amplifier's Output Power:.....150 Wrms
  - Frequency response:.....35Hz-18kHz
  - Impedance.....8 Ohms
  - Components:.....15" Woofer
  - 7" x 3" horn two 3" tweeters
  - Dimensions:.....W 18" x D 13.25" x H 25.5"
  - (457 x 337 x 648 mm)
  - Features:.....Push button connectors, 1/4" TRS input jack, Metal Corners/Full metal grill
  - Weight:.....28 lbs (17.2 kg)
- GSM-1550:**
- Amplifier's Output Power:.....160 Wrms
  - Frequency response:.....32Hz-20kHz
  - Impedance.....4 Ohms
  - Components:.....15" Woofer
  - 12" x 4" horn three 3" tweeters
  - Dimensions:.....W 19" x D 14" x H 30"
  - (483 x 356 x 762mm)
  - Features:.....Push button connectors, 1/4" TRS input jack, Metal Corners/Full metal grill
  - Weight:.....47 lbs (21.3 kg)
- GSM-1580:**
- Amplifier's Output Power:.....175 Wrms
  - Frequency response:.....32Hz-20kHz
  - Impedance.....8 Ohms
  - Components:.....15" Woofer
  - 17" x 5" horn four 3" tweeters
  - Dimensions:.....W 19" x D 14" x H 30"
  - (483 x 356 x 762mm)
  - Features:.....Push button connectors, 1/4" TRS input jack, Metal Corners/Full metal grill
  - Weight:.....50 lbs (21.3 kg)
- GSM-3200:**
- Amplifier's Output Power:.....300 Wrms
  - Frequency response:.....30Hz-20kHz
  - Impedance.....4 Ohms
  - Components:.....Dual 15" Woofers
  - 17" x 5" horn five 3" tweeters
  - Dimensions:.....W 24" x D 16" x H 45"
  - (610 x 406 x 1143mm)
  - Features:.....Push button connectors, 1/4" TRS input jack, Metal Corners/Full metal grill
  - Weight:.....87 lbs (39.5 kg)

**SPECIFICATIONS AND DESIGN ARE SUBJECT TO CHANGE WITHOUT NOTICE FOR PURPOSE OF IMPROVEMENT.**

## EINFÜHRUNG:

Glückwünsche auf Ihrem Erwerb eines **GSM-REIHE** Lautsprechers, ausgeführt u. durch **Gemini Sound Produkte** hergestellt. Dieser Zustand des kunstlautsprechers wurde durch eine dreijährige Garantie unterstützt.

## FUNKTIONEN:

Alle GSM Lautsprecher haben das folgende:

- Stoßtaste Stecker • 1/4" TRS Eingang Steckfassung • MetallEcken/Voll MetallGrill
- GSM-1200:**
- 12" Woofer • 7" x 3" horn tweeter • 90 Watt Effektivwert
  - 8 Ohms Widerstand
- GSM-1250:**
- 12" Woofer • 12" x 4" horn drei 3" tweeters • 100 Watt Effektivwert
  - 8 Ohms Widerstand
- GSM-1500:**
- 15" Woofer • 7" x 3" horn zwei 3" tweeters • 150 Watt Effektivwert
  - 8 Ohms Widerstand
- GSM-1550:**
- 15" Woofer • 12" x 4" horn drei 3" tweeters • 160 Watt Effektivwert
  - 8 Ohms Widerstand
- GSM-1580:**
- 15" Woofer • 17" x 5" horn vier 3" tweeters • 175 Watt Effektivwert
  - 8 Ohms Widerstand
- GSM-3200:**
- Verdoppeln 15" Woofer • 17" x 5" horn fünf 3" tweeters • 300 Watts RMS
  - 4 Ohms Widerstand

## VORSICHTSMAßNAHMEN:

1. Vor Anwendung dieses Geräts bitte alle Anweisungen sorgfältig durchlesen.
2. Das Gerät nicht öffnen, um das Risiko elektrischen Schocks zu vermeiden. Es enthält **KEINE VOM ANWENDER ERSETZBAREN TEILE**. Die Wartung darf nur von befähigten Wartungstechnikern durchgeführt werden.

Falls Sie in den USA irgendwelche Probleme mit Ihrem Gerät haben, wenden Sie sich an den Gemini-Kundendienst unter 1-732-738-9003. Das Gerät bitte nicht an Ihren Händler zurückschicken.
3. Das Gerät von direktem Sonnenlicht oder einer Wärmequelle wie Heizkörper oder Ofen aussetzen.
4. Dieses Gerät darf nur mit einem feuchten Tuch gesäubert werden. Keine Lösungs- oder Reinigungsmittel benutzen.
5. Bei Umzügen sollte das Gerät in seinem ursprünglichen Versandkarton und Verpackungsmaterial verpackt werden. Dadurch verhindert man, daß das Gerät während des Transportes beschädigt wird.
6. **DIESES GERÄT NICHT REGEN ODER FEUCHTIGKEIT AUSSETZEN.**
7. **AN DEN REGLERN ODER SCHALTERN KEIN SPRAY-REINIGUNGSMITTEL ODER SCHMIERMITTEL BENUTZEN.**

## ANSCHLÜSSE:

**BITTE ANMERKUNG IST ES SEHR WICHTIG, DASS IHR VERSTÄRKER ANSCHLUSSWERTE ZUSAMMENGEBRACHT HAT!** Überprüfen Ihre Ausrüstung ist vollständig **AUS** und auch niedriger **ALLE VOLUME, LEVEL, & GAIN** und bevor sie den Lautsprecher anschließt.

1. Benutzen Sie einen 1/4" **SPEAKER CABLE** (1) von Ihrer **AMPLIFIER LINE OUTPUT** (2) aus, um an Ihre Lautsprecher 1/4" **AMPLIFIER INPUT JACK** (3) anzuschließen.
2. Eine andere Weise, Ihren **VERSTÄRKER** an Ihren Lautsprecher anzuschließen ist die **TERMINAL CUP** (4). Benutzen Sie die **PUSH-BUTTON CONNECTORS** (5), um das **POSITIVE** anzuschließen (-) und **NEGATIVE** (-), Enden einer Standard-**SPEAKER WIRE** (6) mit einer minimalen Stärke **12-GAUGE** von Ihrer **AMPLIFIER LINE OUTPUT** (2) zu Ihrer Lautsprecher **TERMINAL CUP** (4) aus.
3. Sie können zusätzliche 1/4" **AUXILIARY OUTPUT JACK** (7) zur **KETTENVERBINDUNG** ein zusätzlicher Lautsprecher mit einem zusätzlichen 1/4" **SPEAKER CABLE** (8).

**ANMERKUNG: DIE GSM-1200, 1250 U. DIE 1500 HABEN NICHT EINE ZUSÄTZLICHE AUSGANGS-STECKFASSUNG!**

## BETRIEBSANWEISUNGEN:

Die Lautsprecher können in den Paaren für eine **NORMALE** Einstellung benutzt werden oder in den Gruppen von vier, wenn sie zusammen **KETTE-VERBUNDEN** werden.

### NORMALE EINSTELLUNG:

1. Drehen Sie jetzt an Ihren **MISCHER** oder andere Signalquelle.
2. Schalten Sie dann Ihren **VERSTÄRKER** ein und erhöhen Sie die **AUSGABE** oder **GEWINNEN** Sie Steuerung, wie durch das **VERSTÄRKER**-Inhaberhandbuch empfohlen.
3. Fangen Sie an, von Ihrer **DREHSCHLEIBE**, von **DIGITALSCHALLPLATTE SPIELER**, von **MIC**, von **ETC.** zu spielen und justieren Sie die Lautstärkeregel von Ihrem Mischer auf ein angemessenes Niveau.

### KETTE-VERBINDUNG:

Nur 1 zusätzlicher Lautsprecher kann jedem Lautsprecher in einer **KETTENVERBINDUNG** Einstellung hinzugefügt werden. Schließen Sie Ihre Lautsprecher zuerst folgen dann den Schritten für eine **NORMALE** Einstellung, Ihr **VERSTÄRKER** sollte die Extralautsprecher entschädigen an.

**WENN SIE JEDES MÖGLICHES SCHWIERIGKEITEN ODER PROBLEME ERFAHREN, BENENNEN SIE BITTE: 1 (732) 738-9003 FÜR ZWILLING-KUNDENDIENST.**

## SPEZIFIKATIONEN :

**GSM-1200:**

Verstärker-Ausgang Energie:.....90 Wrms  
Frequenzgang:.....45Hz-18kHz  
Widerstand:.....8 Ohms  
Bestandteile:.....12" Woofer  
7" x 3" horn tweeter  
Abmessungen:.....W 15.5" x D 11.25" x H 21.5"  
(394 x 286 x 546 mm)  
Eigenschaften:.....Stoßtaste Stecker, 1/4" Eingang Steckfassung, MetallEcken/Voll MetallGrill  
Gewicht:.....27 lbs (12.2 kg)

**GSM-1250:**

Verstärker-Ausgang Energie:.....100 Wrms  
Frequenzgang:.....40Hz-20kHz  
Widerstand:.....8 Ohms  
Bestandteile:.....12" Woofer  
12" x 4" horn drei 3" tweeters  
Abmessungen:.....W 16" x D 12" x H 24.5"  
(406 x 305 x 622 mm)  
Eigenschaften:.....Stoßtaste Stecker, 1/4" Eingang Steckfassung, MetallEcken/Voll MetallGrill  
Gewicht:.....30 lbs (13.6 kg)

**GSM-1500:**

Verstärker-Ausgang Energie:.....150 Wrms  
Frequenzgang:.....35Hz-18kHz  
Widerstand:.....8 Ohms  
Bestandteile:.....15" Woofer  
7" x 3" horn zwei 3" tweeters  
Abmessungen:.....W 18" x D 13.25" x H 25.5"  
(457 x 337 x 648 mm)  
Eigenschaften:.....Stoßtaste Stecker, 1/4" Eingang Steckfassung, MetallEcken/Voll MetallGrill  
Gewicht:.....28 lbs (17.2 kg)

**GSM-1550:**

Verstärker-Ausgang Energie:.....160 Wrms  
Frequenzgang:.....32Hz-20kHz  
Widerstand:.....4 Ohms  
Bestandteile:.....15" Woofer  
17" x 5" horn four 3" tweeters  
Abmessungen:.....W 19" x D 14" x H 30"  
(483 x 356 x 762mm)  
Eigenschaften:.....Stoßtaste Stecker, 1/4" Eingang Steckfassung, MetallEcken/Voll MetallGrill  
Gewicht:.....47 lbs (21.3 kg)

**GSM-1580:**

Verstärker-Ausgang Energie:.....175 Wrms  
Frequenzgang:.....32Hz-20kHz  
Widerstand:.....8 Ohms  
Bestandteile:.....15" Woofer  
17" x 5" horn vier 3" tweeters  
Abmessungen:.....W 19" x D 14" x H 30"  
(483 x 356 x 762mm)  
Eigenschaften:.....Stoßtaste Stecker, 1/4" Eingang Steckfassung, MetallEcken/Voll MetallGrill  
Gewicht:.....50 lbs (21.3 kg)

**GSM-3200:**

Verstärker-Ausgang Energie:.....300 Wrms  
Frequenzgang:.....30Hz-20kHz  
Widerstand:.....4 Ohms  
Bestandteile:.....Verdoppeln 15" Woofers  
17" x 5" horn fünf 3" tweeters  
Abmessungen:.....W 24" x D 16" x H 45"  
(610 x 406 x 1143mm)  
Eigenschaften:.....Stoßtaste Stecker, 1/4" Eingang Steckfassung, MetallEcken/Voll MetallGrill  
Gewicht:.....87 lbs (39.5kg)

**TECHNISCHE DATEN UND AUSFÜHRUNG KÖNNEN ZWECKS VERBESSERUNG OHNE VORHERIGE ANKÜNDIGUNG GEÄNDERT WERDEN.**

# INTRODUCCIÓN:

Felicitaciones en su compra de un sistema del altavoz de la **GT-SERIE**, dirigido y fabricado por los **Productos de Gemini Sound**. Este altavoz avanzado es sostenido por una garantía de tres años.

# CARACTERÍSTICAS:

Todos los altavoces de GT tienen el siguiente:

- Conectores del botón de empujes
- Esquinas/Por completo Del Metal Parrilla Del Metal
- 1/4" TRS gato de la entrada

GSM-1200:

- 12" Woofer
- 90 Vatios del Rms De Altavoz
- 7" x 3" altavoz de agudos del cuerno
- 8 ohmios de impedancia

GSM-1250:

- 12" Woofer
- 100 Vatios del Rms De Altavoz
- 12" x 4" altavoces de agudos del cuerno tres 3"
- 8 ohmios de impedancia

GSM-1500:

- 15" Woofer
- 150 Vatios del Rms De Altavoz
- 7" x 3" altavoces de agudos del cuerno dos 3"
- 8 ohmios de impedancia

GSM-1550:

- 15" Woofer
- 160 Vatios del Rms De Altavoz
- 12" x 4" altavoces de agudos del cuerno dos 3"
- 8 ohmios de impedancia

GSM-1580:

- 15" Woofer
- 175 Vatios del Rms De Altavoz
- 17" x 5" altavoces de agudos del cuerno cinco 3"
- 8 ohmios de impedancia

GSM-3200:

- Se doblan 15" Woofer
- 300 Vatios del Rms De Altavoz
- 17" x 5" altavoces de agudos del cuerno cinco 3"
- 4 ohmios de impedancia

# PRECAUCIONES:

1. Deberán leerse todas las instrucciones de operación antes de usar el equipo.
  2. Para reducir el riesgo de shock eléctrico, no abra esta unidad. No contiene **PIEZAS REEMPLAZABLES POR EL USUARIO**. Por favor, refiera el servicio a un técnico de servicio calificado.
- En los EE.UU., si Ud tiene problemas con el aparato, por favor llame al Servicio Post-Venta al 1-732-738-9003. No devuelva el aparato a la tienda donde lo compró.
3. No exponga la unidad a la luz solar directa ni a una fuente de calor, por ejemplo, un radiador o estufa.
  4. Esta unidad sólo deberá limpiarse con un paño húmedo. Evite el uso de disolventes u otros detergentes de limpieza.
  5. Para mover este equipo, colóquelo en la caja y empaque original, a fin de reducir el riesgo de daños durante el transporte.
  6. **NO DEJE ESTA UNIDAD EXPUESTA A LLUVIA O HUMEDAD.**
  7. **NO USE LIMPIADORES DE ROCÍO O LUBRICANTES EN CUALESQUIER CONTROLES O INTERRUPTORES.**

# CONEXIONES:

**¡CNOTA ES POR FAVOR MUY IMPORTANTE QUE SU AMPLIFICADOR HA EMPAREJADO GRADOS DE ENERGÍA!**

Se cerciora de su equipo está totalmente **APAGADO** y también más bajo **TODO** el **VOLUMEN, NIVEL,** y **CONTROLES** del **AUMENTO** y antes de conectar el altavoz.

1. Utilice un 1/4" **SPEAKER CABLE** (1) de su línea del **AMPLIFIER LINE OUTPUT** (2) para conectar con su 1/4" **AMPLIFIER INPUT JACK** (3) de los altavoces .
2. Otra manera de conectar su **AMPLIFICADOR** con su altavoz es la **TERMINAL CUP** (4). Utilice los **PUSH-BUTTON CONNECTORS** (5) para conectar el **POSITIVO** (-) y los extremos **NEGATIVOS** (-) de un **SPEAKER WIRE** (6) con un grueso mínimo **12-GAUGE** de su línea del **AMPLIFIER LINE OUTPUT** (2) a su **TERMINAL CUP** (4) de los altavoces.
3. Usted puede también utilizar el **CADENA-ACOPLAMIENTO** adicional del 1/4" **AUXILIARY OUTPUT JACK** (7) un altavoz adicional usando un 1/4" **SPEAKER CABLE** (8).

*¡NOTA: LOS GSM-1200, EL 1250, Y LOS 1500 NO TIENEN UN GATO AUXILIAR DE LA SALIDA!*

# INSTRUCCIONES DE FUNCIONAMIENTO:

Los altavoces se pueden utilizar en los pares para una disposición

**NORMAL**, o en grupos de cuatro cuando **CADENA-ESTA'N** ligados juntos.

# DISPOSICIÓN NORMAL:

1. Ahora dé vuelta encendido al su **MEZCLADOR** o a la otra fuente de la señal.
2. Entonces gire su **AMPLIFICADOR** y aumente el **VOLUMEN** o **GANE** el control según lo recomendado por el manual del dueño de los **AMPLIFICADORES**.
3. Comience a jugar de su **PLACA GIRATORIA, LECTOR DE CD, MIC, ETC.** y ajuste los controles de volumen de su mezclador a un nivel razonable.

# CADENA-ACOPLAMIENTO:

Solamente 1 altavoz adicional se puede agregar a cada altavoz en una disposición del **ACOPLAMIENTO** de **CADENA**. Conecte sus altavoces primero entonces siguen los pasos para una disposición **NORMAL**, su **AMPLIFICADOR** debe compensar para los altavoces adicionales.

**I USTED EXPERIMENTA CUALESQUIERA DIFICULTADES O PROBLEMA, LLAME POR FAVOR: 1 (732) 738-9003 PARA EL SERVICIO DE CLIENTE DE LOS GÉMINIS.**

# ESPECIFICACIONES:

GSM-1200:

Energía De la Salida Del Amplificador:.....90 Wrms  
Características de Frecuencia:.....45Hz-18kHz  
Impedancia.....8 Ohmios  
Componentes:.....12" Woofer  
7" x 3" altavoz de agudos del cuerno  
Dimensiones:.....W 15.5" x D 11.25" x H 21.5"  
(394 x 286 x 546 mm)  
Características:.....Conectores del botón de empujes, 1/4" gato de la entrada,  
Esquinas/Por completo Del Metal Parrilla Del Metal  
Peso:.....27 lbs (12.2 kg)

GSM-1250:

Energía De la Salida Del Amplificador:.....100 Wrms  
Características de Frecuencia:.....40Hz-20kHz  
Impedancia.....8 Ohmios  
Componentes:.....12" Woofer  
12" x 4" altavoces de agudos del cuerno tres 3"  
Dimensiones:.....W 16" x D 12" x H 24.5"  
(406 x 305 x 622 mm)  
Características:.....Conectores del botón de empujes, 1/4" gato de la entrada,  
Esquinas/Por completo Del Metal Parrilla Del Metal  
Peso:.....30 lbs (13.6 kg)

GSM-1500:

Energía De la Salida Del Amplificador:.....150 Wrms  
Características de Frecuencia:.....35Hz-18kHz  
Impedancia.....8 Ohmios  
Componentes:.....15" Woofer  
7" x 3" altavoces de agudos del cuerno dos 3"  
Dimensiones:.....W 18" x D 13.25" x H 25.5"  
(457 x 337 x 648 mm)  
Características:.....Conectores del botón de empujes, 1/4" gato de la entrada,  
Esquinas/Por completo Del Metal Parrilla Del Metal  
Peso:.....28 lbs (17.2 kg)

GSM-1550:

Energía De la Salida Del Amplificador:.....160 Wrms  
Características de Frecuencia:.....32Hz-20kHz  
Impedancia.....4 Ohmios  
Componentes:.....15" Woofer  
12" x 4" altavoces de agudos del cuerno dos 3"  
Dimensiones:.....W 19" x D 14" x H 30"  
(483 x 356 x 762mm)  
Características:.....Conectores del botón de empujes, 1/4" gato de la entrada,  
Esquinas/Por completo Del Metal Parrilla Del Metal  
Peso:.....47 lbs (21.3 kg)

GSM-1580:

Energía De la Salida Del Amplificador:.....175 Wrms  
Características de Frecuencia:.....32Hz-20kHz  
Impedancia.....8 Ohmios  
Componentes:.....15" Woofer  
17" x 5" altavoces de agudos del cuerno cuatro 3"  
Dimensiones:.....W 19" x D 14" x H 30"  
(483 x 356 x 762mm)  
Características:.....Conectores del botón de empujes, 1/4" gato de la entrada,  
Esquinas/Por completo Del Metal Parrilla Del Metal  
Peso:.....50 lbs (21.3 kg)

GSM-3200:

Energía De la Salida Del Amplificador:.....300 Wrms  
Características de Frecuencia:.....30Hz-20kHz  
Impedancia.....4 Ohmios  
Componentes:.....Dual 15" Woofers  
17" x 5" altavoces de agudos del cuerno cinco 3"  
Dimensiones:.....W 24" x D 16" x H 45"  
(610 x 406 x 1143mm)  
Características:.....Conectores del botón de empujes, 1/4" gato de la entrada,  
Esquinas/Por completo Del Metal Parrilla Del Metal  
Peso:.....87 lbs (39.5 kg)

**LAS ESPECIFICACIONES Y EL DISEÑO PUEDEN CAMBIAR SIN AVISO ANTERIOR PARA PROPÓSITO DE MEJORA.**

## INTRODUCTION:

Félicitations sur votre achat d'un du haut-parleur **GT-SÉRIE**, machiné et construit par des **Produits de Gemini Sound**. Ce haut-parleur du dernier cri est soutenu par une garantie de trois ans.

## CARACTÉRISTIQUES:

Tous les haut-parleurs de GT ont ce qui suit:

- Connecteurs de bouton de poussée
- 1/4" TRS cric d'entrée
- Coins En métal/Complètement Gril En métal

GSM-1200:

- 12" Woofer
- 7" x 3" tweeter de klaxon
- 90 Watts de RMS De Haut-parleur
- 8 Ohms d'impédance

GSM-1250:

- 12" Woofer
- 12" x 4" klaxon trois 3" tweeters
- 100 Watts de RMS De Haut-parleur
- 8 Ohms d'impédance

GSM-1500:

- 15" Woofer
- 7" x 3" klaxon deux 3" tweeters
- 150 Watts de RMS De Haut-parleur
- 8 Ohms d'impédance

GSM-1550:

- 15" Woofer
- 12" x 4" klaxon trois 3" tweeters
- 160 Watts de RMS De Haut-parleur
- 8 Ohms d'impédance

GSM-1580:

- 15" Woofer
- 17" x 5" klaxon quatre 3" tweeters
- 175 Watts de RMS De Haut-parleur
- 8 Ohms d'impédance

GSM-3200

- Conjuguent-ils 15" Woofer
- 17" x 5" klaxon cinq 3" tweeters
- 300 Watts de RMS De Haut-parleur
- 4 Ohms d'impédance

## AVERTISSEMENTS:

1. On devrait lire toutes les consignes d'exploitation avant d'utiliser ce matériel.

2. Afin de réduire le risque de choc électrique, n'ouvrez pas l'appareil. Il n'y a pas de **PIÈCES REMPLAÇABLES À L'INTÉRIEUR**. Veuillez soumettre l'entretien/la réparation à un technicien qualifié.

Aux États-Unis, si vous cet appareil vous donne des problèmes, appelez le Service Après-Vente au 1-732-738-9003. Ne renvoyez pas l'appareil au détaillant.

3. Ne pas exposer cet appareil aux rayons du soleil direct ou à une source de chaleur telle qu'un radiateur ou un poêle.

4. Cet appareil devrait être nettoyé seulement avec un chiffon humide. Évitez les solvants et autres détergents de nettoyage.

5. Quand on déplace ce matériel, il devrait être mis dans son carton et son emballage d'origine. Ceci réduira le risque de dégâts pendant le transport.

6. **NE PAS EXPOSER CET APPAREIL À LA PLUIE OU À L'HUMIDITÉ.**

7. **N'UTILISEZ PAS DE PRODUIT DE NETTOYAGE AVEC VAPORISATEUR OU LUBRIFIANT SUR AUCUN DES BOUTONS OU DES INTERRUPTEURS.**

## CONNEXIONS:

**NOTE IL VEUILLEZ ÊTRE TRÈS IMPORTANT QUE VOTRE AMPLIFICATEUR AIT ASSORTI DES ESTIMATIONS DE PUISSANCE!** S'assurent votre équipement est complètement au **LOIN** et également inférieur **TOUS** les **VOLUME, NIVEAU**, et **COMMANDES** de **GAIN** et avant de relier le haut-parleur.

1. Employez un **1/4" SPEAKER CABLE (1)** de votre **AMPLIFIER LINE OUTPUT (2)** pour se relier à votre **1/4" AMPLIFIER INPUT JACK (3)** de haut-parleurs.

2. Une autre manière de relier votre **AMPLIFICATEUR** à votre haut-parleur est la **TERMINAL CUP (4)**. Utilisez les **PUSH-BUTTON CONNECTORS (5)** pour relier le **POSITIVE (-)** et les extrémités **NEGATIVE (-)** d'un **SPEAKER WIRE (6)** avec une épaisseur **12-GAUGE** minimum de votre **AMPLIFIER LINE OUTPUT (2)** dans votre **TERMINAL CUP (4)** de haut-parleurs.

3. Vous pouvez également employer le **CHAÎNE-LIEN** additionnel du **1/4" AUXILIARY OUTPUT JACK (7)** un haut-parleur additionnel en utilisant un **1/4" SPEAKER CABLE (8)** additionnel.

**NOTE: LES GSM-1200, LE 1250, ET LES 1500 N'ONT PAS UN CRIC AUXILIAIRE DE RENDEMENT!**

## INSTRUCTIONS D'EXPLOITATION:

Les haut-parleurs peuvent être employés dans les paires pour une installation **NORMALE**, ou dans les groupes de quatre une fois **CHAÎNE-LIÉS** ensemble.

### INSTALLATION NORMALE:

1. Tournez maintenant dessus votre **MÉLANGEUR** ou toute autre source de signal.
2. Mettez alors en marche votre **AMPLIFICATEUR** et augmentez le **VOLUME** ou **GAGNEZ** la commande comme recommandé par le manuel de propriétaire d'**AMPLIFICATEURS**.
3. Commencez à jouer à partir de votre **PLATEAU TOURNE-DISQUES, JOUEUR CD, MIC, ETC.** et ajustez les commandes de volume à partir de votre mélangeur sur un niveau raisonnable.

### CHAÎNE-LIEN:

Seulement **1** haut-parleur additionnel peut être ajouté à chaque haut-parleur dans une installation de **MAILLON** de **CHAÎNE**. Reliez vos haut-parleurs suivent d'abord alors les étapes pour une installation **NORMALE**, votre **AMPLIFICATEUR** devrait compenser les haut-parleurs supplémentaires.

**SI VOUS ÉPROUVEZ TOUS LES DIFFICULTÉS OU PROBLÈMES, APPELEZ SVP: 1 (732) 738-9003 POUR LE SERVICE À LA CLIENTÈLE DE GÉMEUX.**

## CARACTÉRISTIQUES:

GSM-1200:  
Puissance De Rendement D'Amplificateur:.....90 Wrms  
Caractéristique des Fréquences:.....45Hz-18kHz  
D'impédance.....8 Ohms  
Composants:.....12" Woofer  
7" x 3" tweeter de klaxon  
Dimensions:.....W 15.5" x D 11.25" x H 21.5"  
(394 x 286 x 546 mm)  
Dispositifs:.....Connecteurs de bouton de poussée, 1/4" cric d'entrée,  
Coins En métal/Complètement Gril En métal  
Poids:.....27 lbs (12.2 kg)

GSM-1250:  
Puissance De Rendement D'Amplificateur:.....100 Wrms  
Caractéristique des Fréquences:.....40Hz-20kHz  
D'impédance.....8 Ohms  
Composants:.....12" Woofer  
12" x 4" klaxon trois 3" tweeters  
Dimensions:.....W 16" x D 12" x H 24.5"  
(406 x 305 x 622 mm)  
Dispositifs:.....Connecteurs de bouton de poussée, 1/4" cric d'entrée,  
Coins En métal/Complètement Gril En métal  
Poids:.....30 lbs (13.6 kg)

GSM-1500:  
Puissance De Rendement D'Amplificateur:.....150 Wrms  
Caractéristique des Fréquences:.....35Hz-18kHz  
D'impédance.....8 Ohms  
Composants:.....15" Woofer  
7" x 3" klaxon deux 3" tweeters  
Dimensions:.....W 18" x D 13.25" x H 25.5"  
(457 x 337 x 648 mm)  
Dispositifs:.....Connecteurs de bouton de poussée, 1/4" cric d'entrée,  
Coins En métal/Complètement Gril En métal  
Poids:.....28 lbs (17.2 kg)

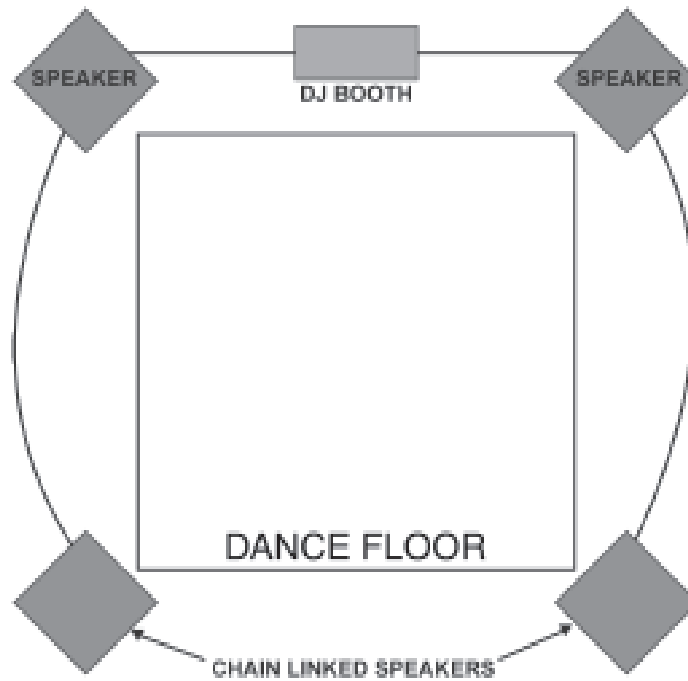
GSM-1550:  
Puissance De Rendement D'Amplificateur:.....160 Wrms  
Caractéristique des Fréquences:.....32Hz-20kHz  
D'impédance.....4 Ohms  
Composants:.....15" Woofer  
12" x 4" klaxon trois 3" tweeters  
Dimensions:.....W 19" x D 14" x H 30"  
(483 x 356 x 762mm)  
Dispositifs:.....Connecteurs de bouton de poussée, 1/4" cric d'entrée,  
Coins En métal/Complètement Gril En métal  
Poids:.....47 lbs (21.3 kg)

GSM-1580:  
Puissance De Rendement D'Amplificateur:.....175 Wrms  
Caractéristique des Fréquences:.....32Hz-20kHz  
D'impédance.....8 Ohms  
Composants:.....15" Woofer  
17" x 5" klaxon quatre 3" tweeters  
Dimensions:.....W 19" x D 14" x H 30"  
(483 x 356 x 762mm)  
Dispositifs:.....Connecteurs de bouton de poussée, 1/4" cric d'entrée,  
Coins En métal/Complètement Gril En métal  
Poids:.....50 lbs (21.3 kg)

GSM-3200:  
Puissance De Rendement D'Amplificateur:.....300 Wrms  
Caractéristique des Fréquences:.....30Hz-20kHz  
D'impédance.....4 Ohms  
Composants:.....Dual 15" Woofers  
17" x 5" klaxon cinq 3" tweeters  
Dimensions:.....W 24" x D 16" x H 45"  
(610 x 406 x 1143mm)  
Dispositifs:.....Connecteurs de bouton de poussée, 1/4" cric d'entrée,  
Coins En métal/Complètement Gril En métal  
Poids:.....87 lbs (39.5 kg)

LES SPÉCIFICATIONS ET LA CONCEPTION PEUVENT CHANGER SANS PRÉAVIS POUR DES RAISONS D'AMÉLIORATION DES PRODUITS.

# NOTES:



**Gemini Sound Products Corp.**  
120 Clover Place P.O. Box 6928  
Edison, NJ 08818-6928  
732-738-9003 (Phone) • 732-738-9006 (Fax)



**In the USA: If you experience problems with this unit,  
call 1-732-738-9003 for Gemini Customer Service.**

**Do not attempt to return this equipment to your dealer.**

Parts of the design of this product may be protected by worldwide patents.  
Information in this manual is subject to change without notice and does not represent a commitment on the part of the vendor. Gemini Sound Products Corp. shall not be liable for any loss or damage whatsoever arising from the use of information or any error contained in this manual.  
No part of this manual may be reproduced, stored in a retrieval system or transmitted, in any form or by any means, electronic, electrical, mechanical, optical, chemical, including photocopying and recording, for any purpose without the express written permission of Gemini Sound Products Corp.  
It is recommended that all maintenance and service on this product is performed by Gemini Sound Products Corp. or its authorized agents.  
Gemini Sound Products Corp. will not accept liability for loss or damage caused by maintenance or repair performed by unauthorized personnel.



**Worldwide Headquarters • 120 Clover Place, Edison, NJ 08837 • USA  
Tel: (732) 738-9003 • Fax: (732) 738-9006**

France • G.S.L. France • 11, Avenue Leon Harmel, Z.I. Antony, 92160 Antony, France  
Tel: + 33 (0) 1 55 59 04 70 • Fax: + 33 (0) 1 55 59 04 80  
Germany • Gemini Sound Products GmbH • Liebigstr. 16, Haus B - 3.0G 85757 Karlsfeld, Germany  
Tel: 08131 - 39171-0 • Fax: 08131 - 39171-9  
UK • Gemini Sound Products • Unit C4 Hazleton Industrial Estate, Waterlooville, UK P08 9JU  
Tel: 087 087 00880 • Fax: 087 087 00990  
Spain • Gemini Sound Products S.A. • Rosello, 516, Barcelona, Spain, 08026  
Tel: 349-3435-0814 • Fax: 3493-347-6961

---

**© Gemini Sound Products Corp. 2003 All Rights Reserved.**



## Free Manuals Download Website

<http://myh66.com>

<http://usermanuals.us>

<http://www.somanuals.com>

<http://www.4manuals.cc>

<http://www.manual-lib.com>

<http://www.404manual.com>

<http://www.luxmanual.com>

<http://aubethermostatmanual.com>

Golf course search by state

<http://golfingnear.com>

Email search by domain

<http://emailbydomain.com>

Auto manuals search

<http://auto.somanuals.com>

TV manuals search

<http://tv.somanuals.com>