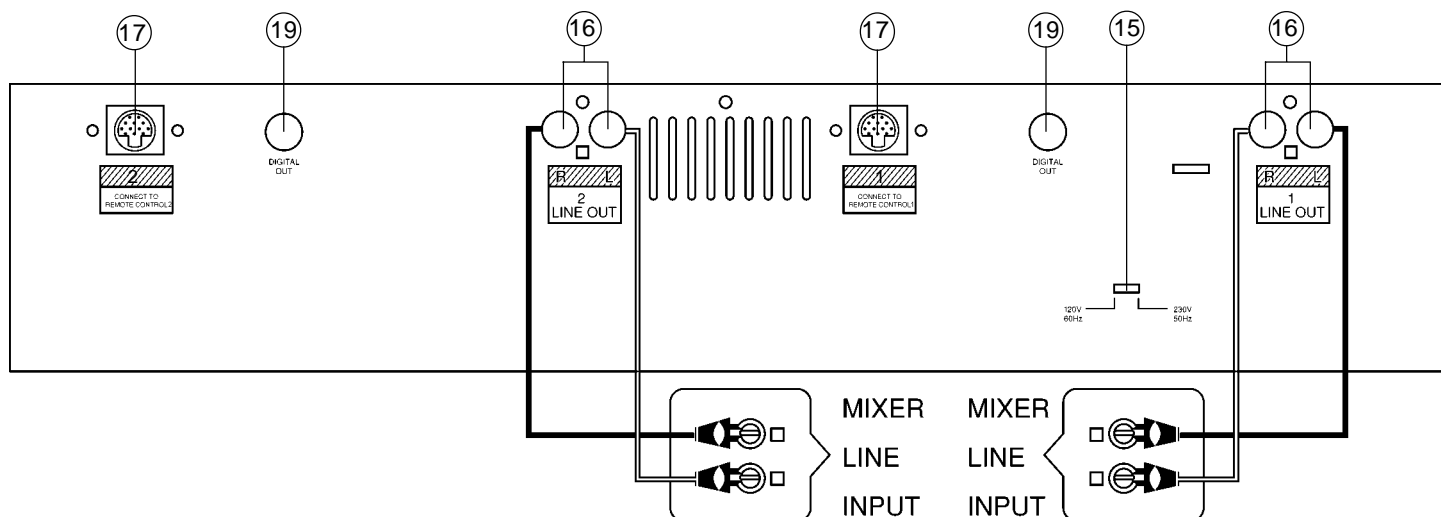
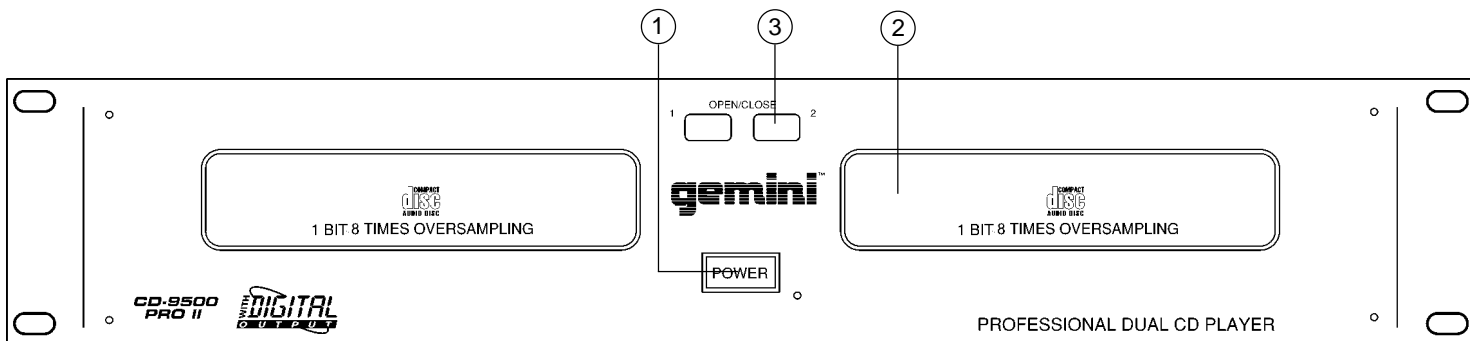
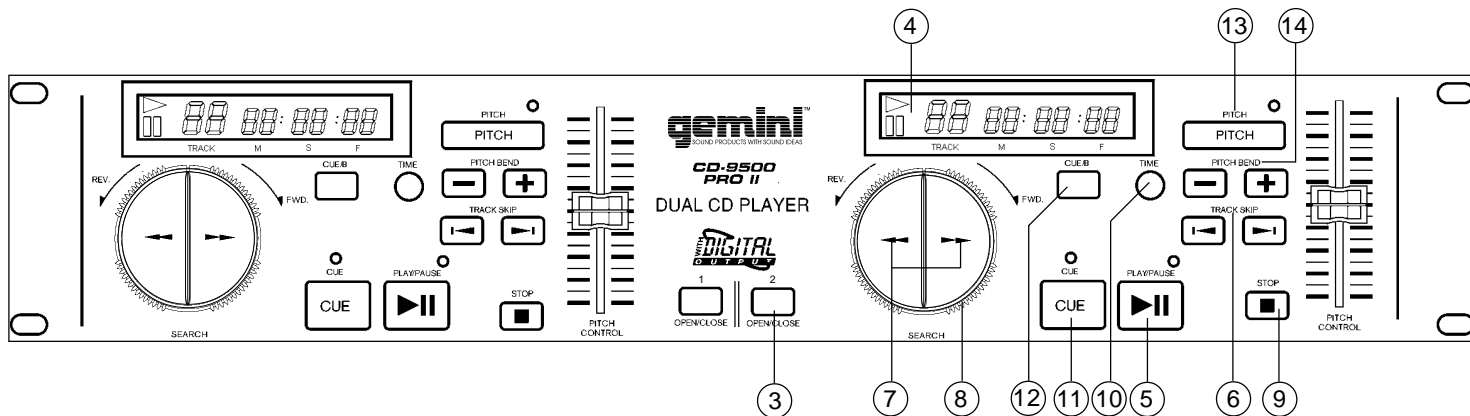




GEMINI
CD-9500 PRO II
Professional
Dual
CD
Player

INSTRUCTION MANUAL



INTRODUCTION

Congratulations on purchasing a Gemini CD-9500 PRO II Dual CD Player. This state of the art professional CD player includes the latest features and is backed by a three year warranty. Prior to use, we suggest that you carefully read all the instructions.

CAUTIONS

Do not use this CD Player at temperatures below 41°F/5°C or higher than 95°F/35°C.

Place the unit in a clean and dry location.

Do not place the unit in an unstable location.

When disconnecting the power cord from an AC outlet, always grasp it by the plug. Never pull the power cord.

To prevent electric shock, do not remove the cover or the bottom screws. There are no user serviceable parts inside. Please refer servicing to a qualified technician.

Do not use chemical solvents to clean the unit.

Keep the laser pickup clean by keeping the drawer closed.

Keep this manual in a safe place for future reference.

SAFETY CERTIFICATIONS

Laser Diode Properties

Material: Ga - Al - As

Wavelength: 755 - 815 nm (25° C)

Laser Output: Continuous Wave, max. 0.5mW

IMPORTANT NOTE

Since the CD-9500 PRO II is a dual CD player, most of the functions and controls are duplicated on both sides of the CD player. To eliminate confusion and to make the drawings easier to understand, we will only number the right side functions and controls. The only controls that are not duplicated are the **POWER SWITCH (1)** and the **VOLTAGE SELECTOR SLIDE SWITCH (15)**.

LINE VOLTAGE SELECTION

Model CD-9500 PRO II is a dual voltage unit. It will operate at 115 or 230 volts. The unit is preset at the factory to 115 volts. To set the proper voltage follow these steps:

1. Place the head of a screw driver in the center of the **VOLTAGE SELECTOR SLIDE SWITCH (15)** found on the rear panel.
2. Slide the switch up for 115 volts or push the switch down for 230 volts.
3. Do not force or twist the switch. Excessive force may cause damage. If the switch does not move smoothly, contact a qualified technician.

CONNECTIONS

1. Using the included cables, plug one end into the **REMOTE JACK (18)** on side 2 and the other end into the **PLAYER JACK (17)** also on side 2. Do the same for side 1.
2. Plug one end of a set of RCA connectors into each of the **LINE OUTPUT JACKS (16)**.
3. Plug the other end of the RCA connectors into any available line level input jacks on your mixer. If you are playing the CD-9500 PRO II through a receiver, you can plug the RCA connectors into the CD or AUX input jacks on your receiver. If there are no CD or AUX inputs, use any line level (not phono) inputs.

FUNCTION DESCRIPTIONS

POWER SWITCH: After making sure that the **VOLTAGE SELECTOR SLIDE SWITCH (15)**, found on the rear panel, is properly set, plug

the unit in and press the **POWER SWITCH (1)**. The unit will turn on. Pushing the **POWER SWITCH (1)** a second time will turn the unit off.

DISC TRAY: The **DISC TRAY (2)** is where the CD is held during loading, unloading and playback. Pressing the disc tray **OPEN/CLOSE BUTTON (3)**, will open or close the tray. The **DISC TRAY (2)** holds both 12 cm and 8 cm CDs. Please note, if the CD-9500 PRO II is in the play mode, the tray will not open.

OPEN/CLOSE BUTTON: Press the **OPEN/CLOSE BUTTON (3)** to load or remove a CD from the **DISC TRAY (2)**.

DISPLAY: The **DISPLAY (4)** shows the track number, play mode, pause mode, and 3 different time displays. These time displays are time elapsed on the track, time remaining on the disc and time remaining on the track.

PLAY/PAUSE: Each press of the **PLAY/PAUSE BUTTON (5)** causes the operation to change from play to pause or from pause back to play. See the CUE INSTRUCTIONS section for more information.

TRACK SKIP: The **TRACK SKIP BUTTONS (6)** let you select the track to play.

SEARCH BUTTONS: The **SEARCH BUTTONS (7)** are used to accurately position the disc at the point where you wish the track to start playing. This position on the track is memorized as the cue point. Each push of the **SEARCH BUTTONS (7)** will put the unit into pause mode and move the memorized cue point 1 frame (1/75th second). See the CUE INSTRUCTIONS section for more information.

SEARCH DIAL: Use the **SEARCH DIAL (8)** to select the scanning direction and speed. Turning the dial in the clockwise direction will scan forward and counter clockwise will scan in reverse. The scanning speed increases as the dial is turned further. The **SEARCH DIAL (8)** will not change the cue point and will not bring the unit to the pause mode.

STOP: The **STOP BUTTON (9)** will end the playing of the CD.

TIME: The **TIME BUTTON (10)** switches the time display between the three available choices listed under **DISPLAY**.

CUE: With the unit in the play mode (play/pause LED glows green), and after using the **SEARCH BUTTONS (7)** to memorize the cue point, pressing the **CUE BUTTON (11)** will cause the CD player to enter the pause mode (play/pause LED blinks green) at the memorized cue point (the cue LED glows yellow). If the cue point was not memorized, the unit will return to the beginning of the track. Holding down the cue button changes the cue function to preview (allowing you to hear the music play at whatever tempo you adjusted to by holding the cue button down). Releasing the cue button returns you to the preset cue point.

CUE/B REPEAT: After the cue point is memorized, pressing the **CUE/B BUTTON (12)** in the play mode, (the cue LED BLINKS yellow), repeats the section between the cue point and the point where the **CUE/B BUTTON (12)** was pressed (there will be a slight delay between the end and the restart of play).

PITCH: Pushing the **PITCH BUTTON (13)** activates the pitch section of the unit (pitch LED glows red). The pitch of the CD will change according to the position of the **PITCH CONTROL (13)**. Pushing the **PITCH BEND BUTTONS (14)** will temporarily raise or lower the pitch without changing the slide setting. Releasing the buttons will return the pitch to the slide setting. Maximum pitch deviation is +/- 8 %.

DIGITAL OUTPUT JACK: Connecting any type of **DAT, MD, HARD DRIVE**, or other such items which accept digital signals to the **BNC OUTPUT CONNECTOR (19)** on the rear panel of the transports allows you to record a digital signal from CD.

OPERATING INSTRUCTIONS

1. Make sure that the **VOLTAGE SELECTOR SLIDE SWITCH (15)**, found on the rear panel, is set for the proper voltage. Plug the unit in and press the **POWER SWITCH (1)**. The unit will turn on. Pushing the **POWER SWITCH (1)** a second time will turn the unit off.
2. Press the **OPEN/CLOSE BUTTON (3)**, place a CD in the **DISC TRAY (2)** and press the **OPEN/CLOSE BUTTON (3)** again. The tray will close into the unit. The display will initially show the number of tracks and the total time of the CD and the unit will be in the pause mode

(play/pause LED blinks green). When the display shows track number 1 and time of 00:00, the unit is ready to use.

3. Push the **TRACK SKIP BUTTONS (6)** to select the track you want to play.
4. Press the **PLAY/PAUSE BUTTON (5)** and the unit will instantly play.

CUE INSTRUCTIONS

To start the play at a point other than the beginning of a track, follow these instructions.

1. To memorize the approximate spot at which you want play to start, select the proper track, and then push the **PLAY/PAUSE BUTTON (5)** so the unit goes into the play mode (play/pause LED will glow green). Listen to the CD and when the CD gets to the approximate spot, push either of the **SEARCH BUTTONS (7)**. The unit will go into the pause mode (play/pause LED will blink green) and the location indicated on the display will be the memorized cue point.
2. To fine tune the memorized cue point, push the **PLAY/PAUSE BUTTON (5)** so the unit goes into the play mode (play/pause LED glows green) and listen carefully to the starting point. Push the **CUE BUTTON (11)** and the unit will enter the pause mode (play/pause LED blinks green) and the CD will reposition at the previously memorized cue point. If you decide that this point is okay, leave the unit alone until you are ready to play it. At that time push the **PLAY/PAUSE BUTTON (5)**. The unit will instantly play from the spot selected. If the selected spot is not where you want it, with the unit in the play mode, simply push the **CUE BUTTON (11)**. The unit will go back to the previously selected spot, and enter the pause mode. By pressing either the left or right **SEARCH BUTTONS (7)** you can hear and move the cue point forward or backward. After you have located the spot, play the CD and listen to the start. If it's still no good, push the **CUE BUTTON (11)** and try again. The memorized cue point will always be the last location after using the **SEARCH BUTTONS (7)**.

TROUBLE SHOOTING

- If the disk will not play, check to see if the disc was loaded correctly (label side up). Also check the disc for excessive dirt, scratches, etc.
- If the disc turns but there is no sound, check the cable connections. If they are okay, check your amplifier or receiver.
- If the CD skips, check the CD for dirt or scratches. Do not assume that the CD player is defective. Many CDs are recorded out of spec and will skip on most or all CD players. Before sending the unit in for repair, try playing a CD that you are sure plays properly.

SPECIFICATIONS

GENERAL:

Type..... Dual Mechanism Compact Disc Player w/wired remote
Disc Type..... Standard Compact discs (12 cm & 8 cm)
Time Display.....Track Elapsed, Track Remain, or Total remain
Variable Pitch.....+/- 8% Slider with Resume Switch
Pitch Bend.....+/- 8% Maximum
Instant Start.....Within 0.03 seconds
Track Selection.....1 to 99 Tracks
Installation..... 19" Rack Mountable Player Unit, 2 U
19" Rack Mountable Control Unit, 2 U

AUDIO SECTION:

Quantization.....16 Bit Linear/Channel, 3 Beam Laser
Oversampling Rate.....8 Times
Sampling Frequency.....44.1 kHz
Frequency Response.....20 Hz to 20 kHz
Digital Output.....IEC958
Total Harmonic Distortion.....Less Than 0.05%
Signal to Noise Ratio.....104 dB
Dynamic Range.....98 dB
Channel Separation.....90 dB (1 KHz)
Output Level.....1.9 Volts R.M.S.
Power Supply.....AC 120/230V, 50/60 Hz
Dimensions.....Player Unit 19" (W) x 3 1/2" (H) x 10" (D)
Control Unit 19" (W) x 3 1/2" (H) x 3 5/8" (D)
Weight.....Player Unit 11.7 lbs (5.3 kg)
Control Unit 3.8 lbs (1.7 kg)

* Specifications and design are subject to change without notice for purpose of improvement.

EINLEITUNG

Wir gratulieren Ihnen zum Kauf eines Gemini CD-9500 PRO II Dual CD Players. Dieser moderne CD-Spieler enthält die neuesten Funktionen mit dreijähriger Garantie. Vor Anwendung des Geräts lesen Sie bitte alle Anweisungen sorgfältig durch.

VORSICHTSMASSNAHMEN

Dieser CD-Spieler darf nicht in einem Bereich gebraucht werden, in dem die Temperatur 5° C/41° F unterschreitet oder 35° C/95° F überschreitet.

Das Gerät an einer sauberen, trockenen Stelle aufstellen.

Das Gerät nicht so aufstellen, daß es nicht ausreichend gestützt ist.

Wenn das Netzkabel aus einer Steckdose gezogen wird, immer am Stecker ziehen, nicht am Kabel selbst.

Um das Risiko elektrischen Schocks zu vermeiden, weder das Gehäuse noch die unteren Schrauben entfernen. Es befinden sich keine vom Anwender zu wartenden Teile im Gehäuse. Die Wartung ist von einem qualifizierten Techniker vorzunehmen.

Das Gerät nicht mit chemischen Lösungsmitteln reinigen.

Den Laser-Tonabnehmer sauber halten, in dem die Schublade geschlossen bleibt.

Dieses Handbuch als Nachschlagewerk gut aufbewahren.

SICHERHEITSBESCHEINIGUNG

Eigenschaften der Laserdiode

Material: Ga - Al - As

Wellenlänge: 755-815 nm (25° C)

Laserabgabe: kontinuierliche Welle, max. 0,5 mW

WICHTIGER HINWEIS

Da der CD-9500 PRO II ein Doppel-CD-Spieler ist, wiederholen sich die meisten Funktionen und Steuervorrichtungen auf beiden Seiten des CD-Spielers. Um Verwirrung vorzubeugen und die Zeichnungen leichter verständlich zu machen sind nur die Funktionen und Steuervorrichtungen auf der rechten Seite mit Nummern gekennzeichnet. Die einzigen Steuervorrichtungen, die sich nicht wiederholen, sind der Netzschalter **POWER (1)** und der Schieberschalter **VOLTAGE SELECTOR (15)** (Spannungswahl).

WAHL DER SPANNUNG

Das Modell CD-9500 PRO II ist eine Doppelspannungseinheit, die bei 115 oder 230 Volt in Gebrauch genommen werden kann. Die Einheit ist im Werk auf 115 Volt eingestellt. Um die richtige Spannung einzustellen, sind folgende Schritte zu befolgen:

1. Einen Schraubenzieherkopf in die Mitte des Schieberschalters **VOLTAGE SELECTOR (15)** auf der hinteren Schalttafel einstecken.
2. Den Schalter nach oben schieben, um die Einstellung 115 Volt festzulegen; nach unten, um 230 V einzustellen.
3. Den Schalter nicht mit übermäßiger Kraft schieben oder drehen. Übermäßige Kraft kann den Schalter beschädigen. Falls der Schalter sich nicht leicht bewegen läßt, wenden Sie sich an einen qualifizierten Techniker.

ANSCHLÜSSE

1. Ein Ende von einem der mitgelieferten Kabel in den Anschluß **REMOTE (18)** (Fernbetrieb) auf Seite 2 einstecken, das andere Ende in den Anschluß **PLAYER (17)** (Spieler), auch auf Seite 2. Das andere Kabel auf dieselbe Weise auf Seite 1 einstecken.
2. Ein Ende von einem Satz RCA-Stecker in jeden der Anschlüsse **LINE OUTPUT (16)** (Leitungsausgang) einstecken.
3. Das andere Ende der RCA-Stecker in einen beliebigen Anschluß Leitungseingang des Mischpults einstecken. Wenn der CD-9500 PRO II durch einen Empfangsgerät gespielt wird, können die RCA-Stecker in die Eingangsanschlüsse CD oder AUX des Empfangsgeräts

eingesteckt werden. Wenn kein CD oder AUX Eingang vorhanden ist, kann jeder Leitungseingang (nicht Phono) verwendet werden.

FUNKTIONSBESCHREIBUNG

NETZSCHALTER: Nachdem sichergestellt wurde, daß der Schieberschalter **VOLTAGE SELECTOR (15)** auf der hinteren Schalttafel richtig eingestellt ist, das Gerät einstecken und den Netzschalter **POWER (1)** einschalten. Damit wird das Gerät eingeschaltet. Wenn der Schalter **POWER (1)** ein zweites Mal gedrückt wird, wird es ausgeschaltet.

CD-FACH: Beim Laden, Entladen und Abspielen befindet sich die CD im CD-Fach (2). Wenn die Taste **OPEN/CLOSE (3)** (Öffnen/Schließen) des CD-Fachs gedrückt wird, wird das Fach geöffnet bzw. geschlossen. CDs mit einer Größe von 12 cm und 8 cm passen in das CD-Fach (2). ZU BEACHTEN: Wenn sich der CD-9500 PRO II im Abspielmodus befindet, öffnet sich das Fach nicht.

TASTE OPEN/CLOSE (Öffnen/Schließen): Die Taste **OPEN/CLOSE (3)** drücken, um eine CD in das CD-Fach einzulegen bzw. aus dem CD-Fach zu entfernen.

DISPLAY: Das **DISPLAY (4)** zeigt die Spurnummer, den Abspielmodus, den Pausenmodus sowie drei verschiedene Zeitanzeigen. Die Zeitanzeigen sind abgelaufene Zeit der Spur, auf der CD verbleibende Zeit und auf der Spur verbleibende Zeit.

PLAY/PAUSE (Spielen/Pause): Jedesmal, wenn die Taste **PLAY/PAUSE (5)** gedrückt wird, schaltet das Gerät von Spielen auf Pause bzw. von Pause wieder auf Spielen. Im Abschnitt **MERKANWEISUNGEN** befinden sich zusätzliche Informationen.

SPUR ÜBERSPRINGEN: Die Tasten **TRACK SKIP (6)** (Spur überspringen) erlauben eine Auswahl der Spur, die gespielt werden soll.

TASTEN SEARCH (Suchen): Die Tasten **SEARCH (7)** dienen dazu, die CD genau an der Stelle zu positionieren, an der die Spur mit dem Spielen anfangen soll. Diese Stelle der Spur wird als Merkstelle gespeichert. Jedesmal, wenn die Tasten **SEARCH (7)** gedrückt werden, geht der CD-Spieler in den Modus Pause über und die gespeicherte Merkstelle wird um einen Rahmen (1/75 Sekunde) verschoben. Im Abschnitt **MERKANWEISUNGEN** befinden sich zusätzliche Informationen.

DREHSCHALTER SEARCH (Suchen): Der Drehschalter **SEARCH (8)** dient dazu, die Abtastrichtung und -geschwindigkeit zu wählen. Wenn der Schalter im Uhrzeigersinn gedreht wird, ist die Abtastrichtung vorwärts; gegen den Uhrzeigersinn ist rückwärts. Die Abtastgeschwindigkeit steigt an, je weiter der Schalter gedreht wird. Der Drehschalter **SEARCH (8)** ändert die Merkstelle nicht und bringt das Gerät nicht in den Modus Pause.

STOP: Die Taste **STOP (9)** beendet das Abspielen der CD.

ZEIT: Die Taste **TIME (10)** (Zeit) schaltet die Zeitanzeige auf eine der verschiedenen Zeitanzeigen, die unter **DISPLAY** aufgeführt sind.

MERKTASTE: Wenn der CD-Spieler sich im Modus Abspielen befindet (Leuchtdiode **PLAY/PAUSE** leuchtet grün auf), und nachdem die Tasten **SEARCH (7)** verwendet wurden, um die Merkstelle zu speichern, verursacht ein Druck auf die Taste **CUE (11)** ein Umschalten des CD-Spielers vom Modus Spielen auf Pause (Leuchtdiode **PLAY/PAUSE** blinkt grün) an der gespeicherten Merkstelle (Leuchtdiode **CUE** leuchtet gelb auf). Wenn die Merkstelle nicht gespeichert wurde, geht das Gerät zum Anfang der Spur zurück. Wenn Sie die **CUE**-Taste niederdrücken, wird die Mithörfunktion auf die vorherige Einstellung zurückgesetzt (ermöglicht Ihnen die Musik zu dem Tempo abzuhören, das Sie durch Drücken der **CUE**-Taste eingestellt haben). Das Auslösen der **CUE**-Taste führt Sie zur voreingestellten Mithörfunktion zurück.

CUE/B: Wenn die Taste **CUE/B (12)** (Schlaufe) gedrückt wird, nachdem die Merkstelle gespeichert wurde und der CD-Spieler sich im Modus Spielen befindet (Leuchtdiode **CUE** leuchtet gelb auf), wird der Abschnitt zwischen der Merkstelle und der Stelle, an der die Taste **CUE/B (12)** gedrückt wurde, wiederholt (zwischen dem Ende und den Neuanfang der Schlaufe besteht eine kleine Unterbrechung).

TONLAGE: Wenn die Taste **PITCH (13)** (Tonlage) gedrückt wird, wird der Tonlagenteil des Geräts betätigt (Leuchtdiode **PITCH** leuchtet rot

auf). Die Tonlage der CD wird je nach Stellung der Steuervorrichtung **PITCH (13)** geändert. Wenn die Tasten **PITCH BEND (14)** (Tonlage biegen) gedrückt werden, wird die Tonlage langsam angehoben oder gesenkt, ohne die Schiebereinstellung zu ändern. Wenn die Tasten freigegeben werden, kehrt die Tonlage zur Schiebereinstellung zurück. Die maximale Tonlagenänderung beträgt +/- 8 %.

DIGITALE AUSGANGSUBCHSE: Der Anschluß jeder Art von **DAT, MD, HARD DRIVE**, u. ä., die digitale Signale in den **BNC-Anschluß (19)** an der Hinterseite der Transports aufnehmen, ermöglicht Ihnen, digitale Signale vom CD zu empfangen.

BEDIENUNGSANLEITUNGEN

1. Sicherstellen, daß der Schieberschalter **VOLTAGE SELECTOR (15)** (Spannungswähler) auf der hinteren Schalttafel auf die richtige Spannung eingestellt ist. Das Gerät einstecken und den Netzschalter **POWER (1)** einschalten. Damit wird das Gerät eingeschaltet. Wenn der Schalter **POWER (1)** ein zweites Mal gedrückt wird, wird es ausgeschaltet.
2. Die Taste **OPEN/CLOSE (3)** drücken, eine CD in das CD-Fach (2) legen und die Taste **OPEN/CLOSE (3)** nochmals drücken. Das Fach bewegt sich zurück in die Einheit und schließt sich. Zunächst erscheint auf dem Display die Anzahl der Spuren und die Gesamtzeit der CD; die Einheit befindet sich im Modus Pause (Leuchtdiode **PLAY/PAUSE** blinkt grün). Wenn auf dem Display Spurnummer 1 und die Zeit 00:00 erscheint, ist der CD-Spieler einsatzbereit.
3. Die Tasten **TRACK SKIP (6)** drücken, um die gewünschte Spur zu wählen.
4. Die Taste **PLAY/PAUSE (5)** drücken und das Gerät fängt sofort an zu spielen.

MERKANWEISUNGEN

Um das Abspielen an einer anderen Stelle als am Anfang einer Spur einsetzen zu lassen, sind folgende Anweisungen zu befolgen:

1. Um ungefähr die Stelle zu speichern, an der das Abspielen einsetzen soll, ist die entsprechende Spur zu wählen, dann die Taste **PLAY/PAUSE (5)** zu drücken, damit der CD-Spieler in den Modus Spielen übergeht (Leuchtdiode **PLAY/PAUSE** leuchtet grün auf). Hören Sie sich die CD an und drücken Sie eine der Tasten **SEARCH** sobald die CD ungefähr die gewünschte Stelle erreicht. Die Einheit geht in den Modus Pause über (Leuchtdiode **PLAY/PAUSE** blinkt grün) und die auf dem Display angezeigte Stelle wird als Merkstelle gespeichert.
2. Um die Merkstelle genauer einzustellen, drücken Sie die Taste **PLAY/PAUSE (5)** und hören sich den Anfang genau an. Mit einem Druck auf die Taste **CUE (11)** geht die Einheit wieder in den Modus Pause über (Leuchtdiode **PLAY/PAUSE** blinkt grün) und die CD wird zur zuvor gespeicherten Merkstelle zurückgebracht. Wenn diese Stelle in Ordnung ist, ist das Gerät in Ruhe zu lassen, bis Sie bereit sind, die Merkstelle abzuspielen. Zu diesem Zweck ist dann die Taste **PLAY/PAUSE (5)** zu drücken. Der CD-Spieler fängt sofort an der Merkstelle mit dem Abspielen an. Wenn die gespeicherte Merkstelle nicht genau richtig liegt, drücken Sie einfach die Taste **CUE (11)**, während das Gerät im Modus Spielen ist. Das Gerät geht automatisch zur zuvor gespeicherten Merkstelle zurück und in den Modus Pause über. Wenn Sie die linke oder rechte Taste **SEARCH (7)** drücken, können Sie die Merkstelle hören und vor- oder rückverlegen. Nachdem Sie die Stelle festgelegt haben, spielen Sie die CD und hören Sie sich den Anfang nochmal an. Wenn er immer noch nicht richtig ist, drücken Sie die Taste **CUE (11)** und probieren Sie es nochmal. Die gespeicherte Merkstelle ist jeweils die letzte Stelle, nachdem die Tasten **SEARCH (7)** gedrückt wurden.

FEHLERSUCHE

- Wenn die CD nicht spielt, nachprüfen ob die CD richtig eingelegt wurde (mit der beschrifteten Seite nach oben). Auch auf Verunreinigung, Kratzer usw. überprüfen.
- Wenn die CD sich dreht aber kein Ton zu hören ist, die Kabelanschlüsse überprüfen. Wenn diese in Ordnung sind, den Verstärker bzw. das Empfangsgerät überprüfen.

- Wenn die CD springt, ist sie auf Schmutz oder Kratzer zu überprüfen. Man darf nicht sofort annehmen, daß der CD-Spieler defekt ist. Viele CDs werden nicht spezifikationsgemäß aufgezeichnet und springen auf den meisten oder allen CD-Spielern. Bevor Sie das Gerät zur Reparatur einsenden, versuchen Sie, eine CD abzuspielen, von der Sie sicher sind, daß sie richtig spielt.

TECHNISCHE DATEN

ALLGEMEINES:

Typ.....CD-Spieler mit Doppelmechanismus und verdrahteter Fernsteuerung
 CD-Typ.....Standard-Compact-Discs (12cm und 8cm)
 Zeitdisplay..... abgelaufene Zeit der Spur, auf der Spur verbleibende Zeit und auf der CD verbleibende Zeit
 Tonlagenänderung..... +/- 8 % Schieber mit Wiederaufnahmeschalter
 Tonlagenbiegen..... maximal +/- 8 %
 Sofort-Start..... innerhalb von 0,03 Sekunden
 Spurauswahl..... 1 bis 99 Spuren
 Installati..... 19" gestellmontierbare Spielereinheit, 2U
 19" gestellmontierbare Steuereinheit, 2U

AUDIOTEIL:

Quantisierung..... 16 Bit Linear/Kanal, 3-Strahlen-Laser
 Oversamplingrate..... 8mal
 Samplingfrequenz..... 44,1 KHz
 Frequenzantwort..... 20 Hz bis 20 KHz
 Digitale ausgangsubchse..... IEC958
 Harmonische Gesamtverzerrung..... weniger als 0.05%
 Verhältnis Signal/Rauschen..... 104 dB
 Dynamikbereich..... 98 dB
 Kanaltrennung..... 90 dB (1 KHz)
 Ausgangspegel..... 1,9 Volt Effektivwert
 Stromversorgung..... Wechselstrom 120/230 V, 50/60 Hz
 Abmessungen..... Spielereinheit 19" x 3 1/2" x 10"
 Steuereinheit 19" x 3 1/2" x 10"
 Gewicht..... Spielereinheit 11,7 lbs (5,3 Kg)
 Steuereinheit 3,8 lbs (1,7 Kg)

*Die technischen Daten und die Konstruktion können zu Verbesserungszwecken ohne vorherige Bekanntgabe geändert werden.

INTRODUCCIÓN

Felicitaciones por su compra de un doble reproductor de discos compactos, el CD-9500 PRO II de Gemini. Este reproductor profesional de la más avanzada tecnología está dotado de características ultramodernas y está respaldado por una garantía de tres años. Antes de usarlo, le recomendamos leer cuidadosamente todas las instrucciones.

PRECAUCIONES

No use este reproductor de discos compactos donde la temperatura esté por debajo de 41°F/5°C o exceda 95°F/35°C.

Instale la unidad en un lugar limpio y seco.

No coloque la unidad en un sitio de poca estabilidad.

Para desconectar el cordón de alimentación de un receptáculo, tómelo del enchufe. Nunca tire del cordón.

Para evitar choques eléctricos, no quite la tapa ni los tornillos de la base. No contiene piezas susceptibles de recibir atención del usuario. Sírvase obtener servicio de un técnico experto.

No use solventes químicos para limpiar el aparato.

Conserve el captor láser limpio manteniendo cerrada la gaveta.

Conserve este manual en un sitio apropiado para referencia futura.

CERTIFICACIONES DE SEGURIDAD

Características del diodo láser:

Material: Ga - Al - As

Longitud de onda: 755 - 815 nm (25°C)

Salida láser: onda continua; máx. 0,5 mW

NOTA IMPORTANTE

Como el aparato CD-9500 PRO II es un reproductor de discos compactos doble, la mayoría de las funciones y controles están duplicados de ambos lados del aparato. Para eliminar confusión y para facilitar entender los dibujos, solamente numeramos las funciones y controles del lado derecho. Los únicos controles no duplicados son el de **LLAVE DE ALIMENTACIÓN (1)** y el de **LLAVE CORREDIZA DE SELECCIÓN DE VOLTAJE (15)**.

SELECCIÓN DEL VOLTAJE DE LÍNEA

El modelo CD-9500 PRO II puede funcionar con 115 ó 230 voltios. Se entrega de fábrica listo para 115 voltios. Para cambiar el voltaje siga los pasos siguientes:

1. Coloque la punta de un destornillador en el centro del **LLAVE CORREDIZA DE SELECCIÓN DE VOLTAJE (15)**, que se encuentra en el panel posterior.
2. Deslice la llave hacia arriba para ajustar a 115 voltios o hacia abajo para ajustar a 230 voltios.
3. No fuerce ni tuerza la llave. Aplicar fuerza excesiva puede causar daño. Si la llave no se mueve con suavidad, póngase en contacto con un técnico experto.

CONEXIONES

1. Tome uno de los cables suministrados; enchufe un extremo en el **RECEPTÁCULO REMOTO (18)** del lado 2 y el otro extremo en el **RECEPTÁCULO DEL REPRODUCTOR (17)** del mismo lado. Haga lo mismo del lado 1.
2. Enchufe un extremo de un juego de conectores tipo RCA en cada uno de los **RECEPTÁCULOS DE SALIDA DE LÍNEA (16)**.
3. Enchufe el otro extremo de los conectores tipo RCA en cualquier receptáculo de entrada de nivel de línea disponible en el mezclador. Si está reproduciendo la señal del CD-9500 PRO II por intermedio de un receptor, puede enchufar los conectores tipo RCA en los receptáculos de entrada CD (corriente continua) o AUX del receptor. Si el receptor no tiene entradas CD (corriente continua) o AUX, use cualquier entrada de nivel de línea (no fonográfica).

DESCRIPCIÓN DE LAS FUNCIONES

LLAVE DE ALIMENTACIÓN: Después de asegurarse que la **LLAVE CORREDIZA DE SELECCIÓN DE VOLTAJE (15)**, que se encuentra en el panel posterior, está en posición correcta, enchufe la unidad y apriete la **LLAVE DE ALIMENTACIÓN (1)**. La unidad se activará. La unidad se inactiva volviendo a apretar la **LLAVE DE ALIMENTACIÓN**.

BANDEJA DE DISCOS: Durante la carga, descarga y reproducción, el disco compacto permanece en la **BANDEJA DE DISCOS (2)**. La bandeja se abre o cierra apretando el **BOTÓN DE ABRIR/CERRAR (3)**. La **BANDEJA DE DISCOS** acepta discos compactos de 12 cm y de 8 cm. NOTA: Cuando el aparato CD-9500 PRO II está en modalidad de reproducción, la bandeja no se puede abrir.

BOTÓN DE ABRIR/CERRAR: Apriete el **BOTÓN DE ABRIR/CERRAR (3)** para cargar o sacar un disco compacto de la **BANDEJA DE DISCOS (2)**.

VISUALIZADOR: El **VISUALIZADOR (4)** muestra los siguientes datos: número de pista, modalidad de reproducción, modalidad de pausa y 3 cifras horarias. Estas cifras corresponden al tiempo de pista transcurrido, el tiempo remanente de disco y el tiempo remanente de pista.

REPRODUCCIÓN/PAUSA: Cada vez que se aprieta el **BOTÓN REPRODUCCIÓN/PAUSA (5)** el funcionamiento cambia de reproducción a pausa o de pausa a reproducción. Véase la sección **INSTRUCCIONES DE PUNTO DE REFERENCIA** para mayor información.

SELECCIÓN DE PISTA: El **BOTÓN DE SELECCIÓN DE PISTA (6)** permite seleccionar la pista a reproducir.

BOTONES DE BÚSQUEDA: Los **BOTONES DE BÚSQUEDA (7)** se emplean para mover el disco al punto preciso donde se desea que comience la reproducción de la pista. Esta posición de la pista se retiene como un punto de referencia. Cada vez que se aprieta los **BOTONES DE BÚSQUEDA (7)** se coloca la unidad en modalidad de pausa y se mueve el punto de referencia memorizando una unidad de información (1/75 segundos). Véa la sección de **INSTRUCCIONES DE PUNTO DE REFERENCIA** para mayor información.

DIAL DE BÚSQUEDA: Use el **DIAL DE BÚSQUEDA (8)** para seleccionar la dirección y la velocidad de la exploración. Girando el dial en sentido de las agujas del reloj se hace la exploración hacia adelante y viceversa. La velocidad de exploración se incrementa aumentando el giro del dial. El **DIAL DE BÚSQUEDA (8)** no cambia el punto de referencia ni lleva la unidad a la modalidad de pausa.

PARADA: El **BOTÓN DE PARADA (9)** detiene la reproducción del disco compacto.

TIEMPO: El **BOTÓN DE TIEMPO (10)** hace desplegar sucesivamente los tres datos horarios enumerados en **VISUALIZADOR**.

PUNTO DE REFERENCIA: Después de haber usado los **BOTONES DE BÚSQUEDA (7)** para memorizar el punto de referencia, estando la unidad en la modalidad de reproducción (la luz verde de reproducción/pausa encendida), al apretar el **BOTÓN DE PUNTO DE REFERENCIA (11)** el reproductor de discos compactos entra en modalidad de pausa (la luz verde de reproducción/pausa destella) al llegar al punto de referencia memorizado (la luz amarilla DE PUNTO DE REFERENCIA se enciende). Si el punto de referencia no se hubiese memorizado, la unidad vuelve al comienzo de la pista. Si Ud mantiene el dedo en el pulsador **CUE**, la función **CUE** pasará a **PREVIEW** (lo que le permitirá escuchar la música al ritmo que haya escogido apretando continuamente el pulsador **CUE**). Si Ud saca el dedo del pulsador **CUE**, le lleva de nuevo al punto **CUE** prereglado.

CUE/B: Después de memorizado el punto de referencia, apretando el **BOTÓN CUE/B (12)** en modalidad de reproducción (la luz amarilla de referencia destella) se repite la sección situada entre el punto de referencia y el punto donde se apretó el **BOTÓN CUE/B (12)** (habrá un pequeño espacio entre el final y la reanudación del lazo).

TONO: Apretando el **BOTÓN TONO (13)** se activa la sección tono de la unidad (se enciende la luz roja de tono). El tono del reproductor de discos cambiará según la posición del **CONTROL TONO (13)**. Apretando los **BOTONES DE DESVIACIÓN DE TONO (14)** se eleva o baja gradualmente el tono sin cambiar la posición de la llave

corrediza. Soltando los botones se vuelve el tono a la graduación de la llave corrediza. La desviación máxima posible del tono es +/-8%.

ENCHUFE DE SALIDA NUMÉRICA: La conexión de cualquier tipo de **DAT, MD, HARD DRIVE** u otro de este tipo lo cual aceptará señales numéricas en el conector **BNC (19)** localizado en el panel posterior de los transportes, le permitir recibir una señal numérica del **CD**.

INSTRUCCIONES DE MANEJO

1. Asegúrese que la **LLAVE CORREDIZA DE SELECCIÓN DE VOLTAJE (15)**, que se encuentra en el panel posterior, esté en la posición correcta. Enchufe el cordón de alimentación y apriete la **LLAVE DE ALIMENTACIÓN (1)**. La unidad se activa. Apretando la **LLAVE DE ALIMENTACIÓN (1)** por segunda vez se inactiva la unidad.
2. Apriete el **BOTÓN DE ABRIR Y CERRAR (3)**, coloque un disco compacto en la **BANDEJA DE DISCOS (2)** y apriete el **BOTÓN DE ABRIR Y CERRAR (3)** nuevamente. La bandeja se cierra. El visualizador mostrará inicialmente el número de pistas y el tiempo total del disco; la unidad estará en modalidad de pausa (la luz verde de reproducción/pausa destella). Cuando el visualizador indica pista número 1 y tiempo 00:00, la unidad está lista para usar.
3. Para seleccionar la pista que quiera escuchar, apriete los **BOTONES DE OMISIÓN DE PISTA (6)**.
4. Apriete el **BOTÓN REPRODUCCIÓN/PAUSA (5)** y la unidad comenzará a reproducir instantáneamente.

INSTRUCCIONES DE PUNTO DE REFERENCIA

Para comenzar la reproducción en un punto distinto al comienzo de la pista, siga estas instrucciones.

1. Para memorizar el punto aproximado donde desea que comience la reproducción, seleccione la pista correspondiente y luego apriete el **BOTÓN REPRODUCCIÓN/PAUSA (5)** para que la unidad entre en modalidad de reproducción (la luz verde de reproducción/pausa se encenderá). Escuche el disco y cuando éste llegue aproximadamente al sitio, apriete uno de los dos **BOTONES DE BÚSQUEDA (7)**. La unidad entrará en la modalidad de pausa (la luz verde de reproducción/pausa destellará) y el punto indicado en el visualizador se memoriza como punto de referencia.
2. Para afinar el punto de referencia memorizado, apriete el **BOTÓN DE REPRODUCCIÓN/PAUSA (5)** de manera que la unidad entre en modalidad de reproducción (la luz verde de reproducción/pausa se enciende) y escuche cuidadosamente el punto inicial. Apriete el **BOTÓN DE PUNTO DE REFERENCIA (11)** y la unidad entrará en modalidad de pausa (la luz verde de reproducción/pausa destellará) y el disco volverá a la posición del punto de referencia memorizado previamente. Si Ud. decide que este punto es el correcto, deje tranquila la unidad hasta que esté listo para usarla. Entonces apriete el **BOTÓN DE REPRODUCCIÓN/PAUSA (5)**. La unidad comenzará a reproducir instantáneamente a partir del punto seleccionado. Si el punto seleccionado no se encuentra en el sitio deseado, simplemente apriete el **BOTÓN DE PUNTO DE REFERENCIA (11)** estando la unidad en modalidad de reproducción. La unidad volverá al punto previamente seleccionado y entrará en modalidad de pausa. Apretando el **BOTÓN DE BÚSQUEDA (7)** izquierdo o derecho puede oír y mover el punto de referencia hacia adelante o hacia atrás. Después de localizado el punto, reproduzca el disco y escuche el comienzo. Si aún no es satisfactorio, apriete el **BOTÓN DE PUNTO DE REFERENCIA (11)** y pruebe nuevamente. El punto de referencia memorizado siempre corresponderá a la última ubicación después de usar los **BOTONES DE BÚSQUEDA (7)**.

RESOLUCIÓN DE PROBLEMAS

- Si el disco no reproduce, compruebe si el disco está colocado correctamente (cara escrita hacia arriba). Compruebe además si el disco tiene suciedad excesiva, rayaduras, etc.
- Si el disco gira pero no se oye sonido, compruebe las conexiones de los cables. Si éstas están bien, compruebe el amplificador y el receptor.

- Si el disco saltea, compruebe si el disco tiene suciedad o rayaduras. No dé por supuesto que el defecto está en el reproductor. Muchos discos compactos se graban fuera de especificaciones y saltan en muchos o todos los reproductores. Antes de enviar la unidad a ser reparada, pruebe un disco que le funciona correctamente.

ESPECIFICACIONES

GENERALES:

Tipo.....Reproductor de discos compactos de doble mecanismo con remotos conectados por cable
Tipo de disco.....Discos compactos estandar (12 cm y 8 cm)
Visualizador horario.....Tiempo de pista transcurrido, tiempo remanente de pista, remanente total
Variación de tono Llave corrediza de.....+/-8% con llave de reanudación
Afinación de tono.....+/-8% máximo
Comienzo instantáneo.....Dentro de los 0.03 segundos
Selección de pistas del.....1 a 99 pistas
Instalación.....Unidad de reproducción para estante de 19 pulgadas (48.5 cm), 2 U
Unidad de control para estante de 19 pulgadas (48.5 cm), 2 U
SECCIÓN AUDIO:

Cuantificación.....Canal/linear de 16 bits, laser de 3 destallos
Exceso de muestreo.....8 veces
Frecuencia de muestreo.....44.1 KHz
Frecuencia de respuesta.....20 Hz a 20 KHz
Enchufe de salida numerica.....IEC958
Distorsión armónica total.....menos de 0.05%
Proporción señal/ruido.....104 dB
Variación dinámica.....98 dB
Separación de canales.....90 dB (1 KHz)
Nivel de salida.....1.9 voltios, valor cuadrático medio
Alimentación.....CA 120/230V, 50/60 Hz
Dimensiones.....Unidad de reproducción: 48.5 cm x 8.9 cm x 25.4 cm
Unidad de control: 48.5 cm x 8.9 cm x 9.2 cm
Peso.....Unidad de reproducción 11.7 lb (5.3 kg)
Unidad de control 3.8 lb (1.7 kg)

*Las especificaciones y el diseño están sujetos a cambio sin previo aviso con fines de perfeccionamiento.

INTRODUCTION

Nos félicitations à l'occasion de votre achat du modèle CD-9500 PRO II, double lecteur CD de Gemini. Cet appareil très moderne inclut les caractéristiques technologiques les plus récentes et il est couvert par une garantie de trois ans. Avant de l'employer, lisez attentivement toutes les instructions ci-après.

PRÉCAUTIONS

N'utilisez pas ce lecteur de CD là où la température descend en-dessous de 41° F/5° C ou dépasse 95° F/35° C.

Placez l'appareil dans un endroit propre et sec.

Ne placez pas l'appareil dans un endroit instable.

Quand vous débranchez le cordon d'alimentation d'une prise, saisissez toujours la fiche électrique. Ne jamais tirer directement sur le cordon d'alimentation.

Pour empêcher un choc électrique, n'enlevez pas le couvercle ou les vis inférieures. Il n'y a pas de pièces réparables par l'utilisateur à l'intérieur. Pour le service d'entretien/de réparation, veuillez vous adresser à un technicien compétent.

N'utilisez pas de solvants chimiques pour nettoyer l'appareil.

Conservez la tête de lecture au laser en état de propreté en tenant le tiroir fermé.

Conservez le présent manuel dans un endroit sûr aux fins de référence future.

CERTIFICATIONS DE SÉCURITÉ

Propriétés de la diode laser:

Matière: GA - Al - As

Longueur d'onde: 755 - 815 nm (25°C)

Sortie de laser: Onde continue, max. 0,5 mW

NOTE IMPORTANTE

Étant donné que le CD-9500 PRO II est un lecteur double de CD, la plupart des fonctions et des commandes sont faites en double des deux côtés du lecteur de CD. Pour éliminer la confusion et pour rendre les dessins plus faciles à comprendre, nous ne numérotions que les fonctions et les commandes du côté droit. Les seules commandes qui ne sont pas doublées sont le **POWER SWITCH (1)** (Interrupteur général) et le **VOLTAGE SELECTOR SLIDE SWITCH (15)** (Interrupteur à glissière sélecteur de tension).

CHOIX DE LA TENSION DE SECTEUR

Le modèle CD-9500 PRO II est un appareil à double tension. Il fonctionne en 115 ou 230 volts. L'appareil est pré-réglé à l'usine sur 115 volts. Pour régler la tension appropriée, suivez ces étapes :

1. Placez la tête d'un tournevis au centre du **VOLTAGE SELECTOR SLIDE SWITCH (15)** qui se trouve sur le panneau arrière.
2. Faites glisser l'interrupteur sur 115 volts ou poussez l'interrupteur vers le bas pour 230 volts.
3. Ne forcez pas ou ne tordez pas le sélecteur de tension. Une force excessive pourrait endommager l'appareil. Si l'interrupteur ne se déplace pas sans à coup, prenez contact avec votre revendeur ou notre SAV au 64 47 18 80.

CONNEXIONS

1. En utilisant les câbles inclus, reliez la commande au lecteur en utilisant les prises suivantes: **REMOTE JACK (18)** (jack de télécommande) sur la télécommande et **PLAYER JACK (17)** (jack du lecteur) sur le lecteur.
2. Veuillez relier votre CD-9500 PRO II à votre mixer par l'intermédiaire des fiches RCA en respectant bien la couleur des RCA. Vous pouvez brancher votre double lecteur sur n'importe quel mixer en utilisant une entrée stéréo de niveau ligne (tuner, DAT, tape, CD aux.).

3. Connectez votre double lecteur laser 9500 à deux entrées stéréo de niveau ligne. Si vous souhaitez brancher votre CD-9500 PRO II sur un amplificateur hi-fi, vous pouvez utiliser toutes les prises d'entrée de niveau ligne (tuner, CD, DAT, tape, auxiliaire, vidéo...), sauf l'entrée PHONO. Veuillez à bien respecter la polarité DES CONNECTEURS rca (ROUGE/ROUGE, BLANC/BLANC).

DESCRIPTIONS DES FONCTIONS

INTERRUPTEUR GÉNÉRAL: Après s'être assuré que le **VOLTAGE SELECTOR SLIDE SWITCH (15)**, qui se trouve sur le panneau arrière, est convenablement réglé, branchez l'appareil et appuyez sur le **POWER SWITCH (1)** (Interrupteur général). L'appareil sera sous tension. Le fait de pousser le **POWER SWITCH (1)** une deuxième fois, coupera le courant à l'appareil.

PLATEAU POUR DISQUE: Le tiroir de chargement permet de mettre le CD dans l'appareil, ce tiroir permet aussi la lecture du disque puisqu'il contient le tiroir de lecture. Le fait d'appuyer sur le **OPEN/CLOSE BUTTON (3)** (bouton d'ouverture et de fermeture du tiroir). Le tiroir de chargement **(2)** peut accueillir les CD de 8 cm et 12 cm de diamètre. NOTA : Si le CD-9500 PRO II est en mode 'jouer', le plateau ne s'ouvrira pas

BOUTON OUVERT/FERMÉ: Appuyez sur le **OPEN/CLOSE BUTTON (3)** pour charger ou enlever un CD du **DISC TRAY (2)** (plateau pour disque).

AFFICHAGE: L'écran **DISPLAY (4)** indique le numéro de la piste, le mode de lecture, le mode pause, ainsi que 3 affichages de temps différents. Ces affichages de temps sont les suivants: temps de la plage écouté, temps de la page restant, temps total restant.

LECTURE/PAUSE: Chaque fois que l'on appuie sur le **PLAY/PAUSE BUTTON (5)** (bouton lecture/pause) il fait en sorte que le fonctionnement passe de lecture à pause ou revient de pause à lecture. Voir la section CUE INSTRUCTIONS (consignes d'insertion) pour de plus amples renseignements.

SAUT DE PISTE: Les **TRACK SKIP BUTTONS (6)** (boutons de recherche de plage) vous permettent de choisir la piste que vous désirez lire.

BOUTONS DE RECHERCHE: Les **SEARCH BUTTONS (7)** (boutons de recherche) vous PERMETTENT DE vous positionner avec précision à l'endroit où vous désirez commencer la lecture d'un disque. Cette position sur la piste est mémorisée au point d'insertion. Chaque fois que vous appuyez sur les **SEARCH BUTTONS (7)**, l'appareil se met en mode PAUSE automatiquement et vous déplacez le point d'insertion frame par frame (au 1/75ème de seconde). Reportez vous à la section CUE INSTRUCTIONS (consignes d'insertion) pour de plus amples renseignements.

CADRAN DE RECHERCHE: Utilisez le **SEARCH DIAL (8)** (cadran de recherche) pour choisir la direction et la vitesse de balayage. Le fait de tourner le cadran dans le sens des aiguilles d'une montre balayera vers l'avant et le sens inverse des aiguilles d'une montre balayera en arrière. La vitesse de balayage augmente au fur et à mesure que le cadran est tourné plus loin. Le **SEARCH DIAL (8)** ne changera pas le point d'insertion et ne mettra pas l'appareil en mode pause.

STOP: Le **STOP BUTTON (9)** (le bouton d'arrêt) fera cesser la lecture du CD.

HEURE: Le **TIME BUTTON (10)** (bouton de réglage de temps) assure la commutation de l'affichage du temps entre trois choix disponibles qui figurent sur la **DISPLAY (AFFICHAGE)**.

CUE: L'appareil est en mode lecture (la LED LECTURE/PAUSE s'allume en vert), vous et mémorisez votre point d'insertion à l'aide des **SEARCH BUTTONS (7)**, le fait d'appuyer sur le **CUE BUTTON (11)** (bouton d'insertion) fait entrer le CD-9500 PRO II en mode pause (la led lecture/pause clignote alors en vert) au point d'insertion mémorisé (la led insertion s'allume alors en jaune). Si il n'y a pas point d'insertion mémorisé, l'appareil revient en début de plage. Si vous gardez le doigt sur la touche **CUE**, la fonction **CUE** deviendra la fonction **PREVIEW** (ce qui vous permet d'écouter la musique au tempo que vous avez réglé en tenant le doigt sur la touche **CUE**). La libération de la touche **CUE** vous renvoie au point **CUE** pré-réglé.

CUE/B : Après que le point d'insertion soit mémorisé, le fait d'appuyer sur le **CUE/B BUTTON (12)** (bouton de la boucle) en mode lecture, (le led d'insertion clignote jaune), répète la section entre le point d'insertion et le point où le **CUE/B BUTTON (12)** a été appuyé (il y aura un petit espace entre la fin et le redémarrage de la boucle).

PITCH (réglage de vitesse): Le fait d'appuyer sur le **PITCH BUTTON (13)** mise en service du potentiomètre de réglage de vitesse active le potentiomètre linéaire de réglage de vitesse (la led de PITCH s'allume alors en rouge). Le son du CD changera en fonction de la position du **PITCH CONTROL (13)** (réglage de vitesse). Le fait d'appuyer sur les **PITCH BEND BUTTONS (14)** (boutons de rattrapage de "+" ou "-"), augmentera ou diminuera graduellement de manière fugitive la vitesse sans modifier la vitesse déterminée par le potentiomètre de vitesse (13) Lorsque vous relâchez ces boutons, la vitesse revient donc au réglage effectué initialement. La course de réglage de vitesse est de l'ordre de +/- 8 %.

JACK DE SORTIE NUMÉRIQUE: La connexion de tout type de **DAT, MD, HARD DRIVE** ou autre de ce genre qui accepte des signaux numériques dans le connecteur **BNC (19)** situé sur le panneau arrière des transports, vous permet de recevoir un signal numérique du CD.

CONSIGNES D'EXPLOITATION

1. Assurez-vous que le **VOLTAGE SELECTOR SLIDE SWITCH (15)** (sélecteur de tension à glissière) qui se trouve sur le panneau arrière, est mis sur la tension appropriée. Branchez l'appareil et appuyez sur le **POWER SWITCH (1)** (interrupteur général). L'appareil sera sous tension. Le fait d'appuyer sur le **POWER SWITCH (1)** une deuxième fois mettra l'appareil hors tension.
2. Appuyez sur le **OPEN/CLOSE BUTTON (3)** (bouton ouvert/fermé), placez un CD sur le **DISC TRAY (2)** et appuyez sur le **OPEN/CLOSE BUTTON (3)** de nouveau. Le plateau se fermera dans l'appareil. L'affichage montrera initialement le nombre de pistes et la durée totale du CD et l'appareil sera en mode pause (le led **LECTURE/PAUSE** clignote vert). Quand l'affichage indique piste numéro 1 et l'heure 00:00, l'appareil est prêt à l'emploi.
3. Appuyez sur les **TRACK SKIP BUTTONS (6)** (boutons de saut de piste) pour choisir la piste que vous désirez jouer.
4. Appuyez sur le **PLAY/PAUSE BUTTON (5)** (bouton lecture/pause) et l'appareil jouera instantanément.

CONSIGNES D'INSERTION

Pour commencer à lire un disque à un passage précis, respectez les consignes suivantes:

1. Pour mémoriser l'endroit approximatif auquel vous désirez jouer pour débiter, choisissez la piste convenable, et appuyez ensuite sur le **PLAY/PAUSE BUTTON (5)** (bouton lecture/pause) de sorte que l'appareil passe en mode lecture (le led play/pause s'allume en vert). Écoutez le CD et lorsque le CD arrive à l'endroit approximatif, appuyez sur l'un ou l'autre des **SEARCH BUTTONS (7)** (boutons de recherche). L'appareil passera en mode pause (le DEL play/pause clignotera en vert) et l'emplacement indiqué à l'affichage sera le point d'insertion mémorisé.
2. Pour effectuer un réglage fin du point d'insertion mémorisé, appuyez sur le bouton **PLAY/PAUSE BUTTON (5)** de façon à ce que l'appareil passe en mode lecture (le led play/pause s'allume alors en vert) et écoutez soigneusement le point de départ. Appuyez sur le **CUE BUTTON (11)**(bouton d'insertion) et l'appareil passera en mode pause (le led **PLAY/PAUSE** clignote en vert) et le CD se repositionnera au point d'insertion mémorisé précédemment. Si vous décidez que ce point est satisfaisant, ne touchez plus à l'appareil jusqu'à ce que vous soyez prêt à le faire fonctionner. A ce moment-là appuyez sur le **PLAY/PAUSE BUTTON (5)**. L'appareil jouera instantanément à partir du point choisi. Si le point choisi n'est pas à l'endroit que vous désirez, l'appareil étant en mode play, il suffit d'appuyer sur le **CUE BUTTON (11)**. L'appareil reviendra au point choisi précédemment et passera au mode pause. En appuyant sur **SEARCH BUTTONS (7)** soit de gauche soit de droite, vous pouvez entendre et déplacer le

point d'insertion en avant ou en arrière. Après avoir repéré le point, jouez le CD et écoutez le début. Si ce n'est toujours pas comme il faut, appuyez sur le **CUE BUTTON (11)** et essayez à nouveau. Le point d'insertion mémorisé sera toujours le dernier emplacement après avoir utilisé les **SEARCH BUTTONS (7)**.

DÉPANNAGE

- Si l'appareil n'arrive pas à lire un disque, vérifiez que ce dernier a été chargé correctement dans le tiroir de lecture (côté écrit vers le haut). Vérifiez aussi le disque pour s'assurer qu'il n'a pas de saleté excessive, d'égratignures, etc..
- Si le disque tourne mais qu'il n'y a pas de son, vérifiez les connexions du câble. Si celles-ci sont bien faites, vérifiez votre amplificateur ou votre récepteur.
- Si le CD patine, vérifiez que le CD est exempt de poussières et/ou d'égratignures. Vérifiez bien vos disques avant de mettre en cause le lecteur laser. De nombreux CD sont enregistrés avec des normes incompatibles à celles en vigueur.

SPÉCIFICATIONS TECHNIQUES

GÉNÉRALITÉS:

Type.....	Lecteur de disque compact à double mécanisme avec commande à distance câblée
Disc Type.....	Disques compacts standard (12 cm & 8 cm)
Affichage temps.....	Piste écoutée, piste restante ou total restant
Son variable.....	Patin avec interrupteur de reprise +/- 8 %
Courbure de son.....	+/- 8 % maximum
Démarrage instantané.....	En 0,03 secondes
Choix de piste.....	de 1 à 99 pistes.
Installation.....	Appareil de lecture à module de baie de 19 pouces, 2 U Appareil de surveillance à module de baie de 19 pouces, 2 U

SECTION AUDIO:

Quantification.....	Canal/linéaire 16, laser à 3 rayons
Taux de suréchantillonnage.....	8 fois
Fréquence d'échantillonnage.....	44,1 KHz
Réponse de fréquences.....	20 Hz à 20 KHz
Jack de sortie numérique.....	IEC958
Distorsion harmonique.....	Moins de 0,05 %
Rapport signal/bruit.....	104 dB
Dynamique de mesure.....	98 dB
Séparation des canaux.....	90 db (1 KHz)
Niveau de sortie.....	1,9 volts R.M.S.(efficace)
Alimentation électrique.....	c.a. 120/230 v, 50/60 Hz
Dimensions.....	Télécommande 19" (483 mm)x 2U (89 mm) x 92 mm Lecture 19" (483 mm) x 2U (89 mm) x 255 mm
Poids.....	Télécommande 1.7 kg Lecture 5.3 kg

*Les caractéristiques de l'appareil sont sujets à des modifications sans aucuns préavis.

INTRODUZIONE

Complimenti per l'acquisto di questo Lettore Multi Compact Disc Gemini CD-9500 PRO II. Questo lettore multi compact disc d'avanguardia ha incorporato i componenti più recenti e offre una garanzia di tre anni. Prima dell'uso leggere attentamente queste istruzioni per poter utilizzare il lettore in modo corretto.

PRECAUZIONI

Non usare il lettore di CD nei poste dove la temperatura è inferiore a 41°F/5°C o superiore a 95°F/35°C.

Collocare l'apparecchio in un posto pulito e asciutto.

Poggiare l'apparecchio su superfici in piano.

Per staccare il cavo di alimentazione CA dalla presa, afferrare bene la spina. Non tirare mai dal cavo di alimentazione.

Per evitare scosse elettriche, non rimuovere il coperchio o le viti inferiori. Internamente non ci sono componenti sostituibili dall'utente. Per le riparazioni rivolgersi solo a personale qualificato.

Non usare solventi chimici per pulire il lettore di CD.

Tenere il pick-up laser pulito ed il cassetto chiuso.

Tenere questo manuale in un posto sicuro per futuri riferimenti.

CERTIFICAZIONI DI SICUREZZA

Con proprietà di diodi laser

Materiale: GA-Al-As

Lunghezza d'onda: 755-815 nm (25°C)

Potenza laser: onda continua (massima 0,5 mW)

NOTA IMPORTANTE

Dato che il CD-9500 PRO II ha una capacità di lettura di due CD, la maggior parte delle funzioni e dei controlli sono duplici su tutte e due parti del lettore CD. Per evitare confusione e per rendere le figure più facili da capire, daremo un numero solo alle funzioni e i controlli sulla parte destra. Gli unici controlli che non sono duplicati sono il **POWER SWITCH (1)** e il **VOLTAGE SELECTOR SLIDE SWITCH (15)**.

SELEZIONE DELLA LINEA DI VOLTAGGIO

Il modello CD-9500 PRO II è un apparecchio con doppio voltaggio. Funziona con 115 o 230 volts. L'apparecchio è stato predisposto dalla fabbrica per 115 volts. Per fissare il voltaggio appropriato seguite le seguenti istruzioni:

1. Mettete la punta di un cacciavite al centro del **VOLTAGE SELECTOR SLIDE SWITCH (15)** che si trova sul pannello posteriore.
2. Spostate l'interruttore in su per 115 volts o spostatelo in giù per 230 volts.
3. Non forzate o girate l'interruttore. Una forza eccessiva potrebbe causare danni. Se l'interruttore si sposta con difficoltà, mettetevi in contatto con un tecnico competente.

COLLEGAMENTI

1. Usando i cavi inclusi, inserite un'estremità nel **REMOTE JACK (18)** sul lato No. 2 e l'altra estremità nel **PLAYER JACK (17)** anche sul lato No. 2. Fate lo stesso per il lato No. 1.
2. Inserite un'estremità dei cavi RCA in ogni **LINE OUTPUT JACK (16)**.
3. Inserite l'altra estremità dei cavi RCA in qualsiasi jack di entrata di livello linea che è a disposizione sul vostro mixer. Se state ascoltando il CD-9500 PRO II tramite un ricevitore, potete inserire i cavi RCA dentro i jack di entrata CD o AUX che si trovano sul vostro ricevitore. Se i jack di entrata CD o AUX non ci sono, usate i jack di entrata di livello linea (non quelli fono).

DESCRIZIONI DELLE FUNZIONI

POWER SWITCH: Dopo che siete sicuri che il **VOLTAGE SELECTOR SLIDE SWITCH (15)**, che si trova sul pannello posteriore, è fissato bene, inserite la spina del lettore CD e premete il **POWER SWITCH (1)**. Il lettore CD si accenderà. Se premete una seconda volta il lettore CD si spegnerà.

DISC TRAY: Il **DISC TRAY (2)** raccoglie il CD durante il caricamento, lo scarico e la lettura. Premendo il tasto **OPEN/CLOSE BUTTON (3)** del **DISC TRAY** il raccogliitore si aprirà o si chiuderà. Il **DISC TRAY (2)** raccoglie sia CD di 12 cm che di 8 cm. Nota bene: se il CD-9500 PRO II non è programmato per leggere, il raccogliitore non si aprirà.

OPEN/CLOSE BUTTON: Premete l'**OPEN/CLOSE BUTTON (3)** per raccogliere o rimuovere un CD dal **DISC TRAY (2)**.

DISPLAY: Il **DISPLAY (4)** mostra il numero della pista, la posizione lettura, la posizione pausa e 3 diversi indicatori di tempi. Questi sono il tempo trascorso sulla pista, il tempo che rimane sul dischetto e il tempo che rimane sulla pista.

PLAY/PAUSE: Ogni volta che si preme il **PLAY/PAUSE BUTTON (5)** il programma cambia da "lettura" a "pausa" o da "pausa" di nuovo a "lettura". Vedete la parte **CUE INSTRUCTIONS** per ulteriori informazioni.

TRACK SKIP: I **TRACK SKIP BUTTONS (6)** vi permettono di scegliere che pista ascoltare.

SEARCH BUTTONS: I **SEARCH BUTTONS (7)** servono per mettere il dischetto nella posizione giusta per cominciare a suonare al punto desiderato. Questa posizione sulla pista sarà memorizzata come punto di partenza. Ogni volta che i **SEARCH BUTTONS (7)** vengono premuti, il lettore CD verrà messo in pausa e sposterà il punto di partenza di un quadro (1/75esimo di un secondo). Vedete la parte **CUE INSTRUCTIONS** per ulteriori informazioni.

SEARCH DIAL: Servitevi del **SEARCH DIAL (8)** per scegliere la direzione da esplorare e la velocità. Girando la manopola in senso orario andrete avanti e in senso antiorario indietro. La velocità di aumenta quando la manopola viene girata di più. Il **SEARCH DIAL (8)** non cambia il punto di partenza e non metterà il lettore CD in pausa.

STOP: Lo **STOP BUTTON (9)** fermerà la lettura del CD.

TIME: Il **TIME BUTTON (10)** cambia la visualizzazione del tempo da uno dei tre tempi disponibili all'altro dei tre elencate sotto **DISPLAY**.

CUE: Mentre il lettore CD sta leggendo (il LED **PLAY/PAUSE** emette una luce verde) e dopo che avete usato i **SEARCH BUTTONS (7)** per memorizzare il punto di partenza, premete il **CUE BUTTON (11)** per mettere il lettore CD in posizione "pausa" (il LED **PLAY/PAUSE** lampeggia con una luce verde) al punto memorizzato (il LED **CUE** emette una luce gialla). Se il punto di partenza non è stato memorizzato, il lettore CD ritornerà all'inizio della pista. Tenere premuto il pulsante **CUE** cambia la funzione **CUE a PREVIEW** (previsione) (consentendoti di ascoltare la musica a qualsiasi tempo al quale hai regolato tenendo premuto il pulsante **CUE**). Rilasciare il pulsante per tornare al punto CUE prestabilito.

CUE/B: Premendo il **CUE/B BUTTON (12)** dopo che il punto di partenza è stato memorizzato e durante la lettura (il LED **CUE** emette una luce gialla), ripeterete la parte tra il punto di partenza e il punto dove il **CUE/B BUTTON (12)** è stato premuto si ripeterà (ci sarà un piccolo spazio tra la fine e l'inizio del circuito).

PITCH: Premendo il **PITCH BUTTON (13)** la parte riguardante il tono del lettore CD sarà attivata (il LED **PITCH** emette una luce rossa). Il tono del CD cambierà in accordo con la posizione del **PITCH CONTROL (13)**. Premendo i **PITCH BEND BUTTONS (14)** il tono diventerà più alto o più basso senza cambiare la posizione della guida. Liberando i tasti, il tono diventerà di nuovo quello indicato dalla posizione della guida. La massima deviazione dei toni è +/- 8%.

JACK D'USCITA DIGITALE: Se si collega qualsiasi tip di **DAT, MD, HARD DRIVE** o altri componenti similari che accettano i segnali digitali nel connettore **BNC (19)** post sul pannello posteriore dei "transports" è possibile ricevere un segnale digitale dal **CD**.

ISTRUZIONI PER L'USO

1. Assicuratevi che il **VOLTAGE SELECTOR SLIDE SWITCH (15)** che si trova sul pannello posteriore è fissato per il voltaggio appropriato. Inserite la spina del lettore CD e premete il **POWER SWITCH (1)**. Il lettore CD si accenderà. Se premete una seconda volta il lettore CD si spegnerà.
2. Premete l'**OPEN/CLOSE BUTTON (3)**, mettete un CD nel **DISC TRAY (2)** e premete l'**OPEN/CLOSE BUTTON (3)** di nuovo. Il raccogliitore si chiuderà dentro il lettore CD. Il visualizzatore mostrerà all'inizio il numero di piste e il tempo totale del CD e il lettore CD si troverà in pausa (il LED PLAY/PAUSE lampeggia con una luce verde). Quando il visualizzatore mostrerà la pista numero 1 e il tempo 00:00 il lettore CD sarà pronto per l'uso.
3. Premete i **TRACK SKIP BUTTONS (6)** per scegliere la pista che volete ascoltare.
4. Premete il **PLAY/PAUSE BUTTON (5)** e il lettore CD comincerà subito a suonare.

ISTRUZIONI PER FISSARE I PUNTI DI PARTENZA

Per cominciare ad ascoltare il CD da un altro punto rispetto a quello d'inizio della pista, applicate le seguenti istruzioni.

1. Per memorizzare il punto approssimativo dove volete cominciare, scegliete la pista desiderata e poi premete il **PLAY/PAUSE BUTTON (5)** così il lettore CD comincerà a funzionare (il LED PLAY/PAUSE emetterà una luce verde). Ascoltate il CD e quando il CD arriva al punto scelto, premete uno dei due **SEARCH BUTTONS (7)**. Il lettore CD andrà in pausa (il LED PLAY/PAUSE lampeggerà con una luce verde) e il punto indicato sul visualizzatore diventerà il punto memorizzato.
2. Per fissare meglio il punto di partenza, premete il **PLAY/PAUSE BUTTON (5)** finché il lettore CD comincia a funzionare (il LED PLAY/PAUSE emetterà una luce verde) e ascoltate attentamente il punto di partenza. Premete il **CUE BUTTON (11)** e il lettore CD andrà in pausa (il LED PLAY/PAUSE lampeggerà con una luce verde) e il CD sarà spostato sul punto di partenza già memorizzato precedentemente. Se decidete che questo punto va bene, non toccate il lettore CD finché siete pronti a farlo funzionare. Quando è il momento, premete il **PLAY/PAUSE BUTTON (5)**. Il lettore CD comincerà subito a funzionare dal punto scelto. Se il punto scelto non è quello che volevate, premete semplicemente il **CUE BUTTON (11)** mentre il lettore CD è azionato. Il lettore CD ritornerà al punto scelto prima e poi si metterà in pausa. Premendo uno dei **SEARCH BUTTONS (7)** a destra a sinistra, potrete ascoltare e spostare il punto di partenza avanti o indietro. Dopo che avete trovato il punto, azionate il lettore CD e ascoltate l'inizio. Se non è quello desiderato, premete il **CUE BUTTON (11)** e riprovate. Il punto di partenza memorizzato sarà sempre l'ultimo punto prescelto dopo aver usato i **SEARCH BUTTONS (7)**.

LOCALIZZAZIONE ED ELIMINAZIONE DI UN GUASTO

- Se il dischetto non suona, controllate se il dischetto è stato caricato correttamente (con la parte scritta superiormente).
- Se il dischetto gira ma non suona, controllate i collegamenti. Se sono buoni, controllate il vostro amplificatore o ricevitore.
- Se il CD salta, controllate se il CD ha polvere o graffi. Non assumete che il lettore CD è difettato. Molti CD non sono perfettamente registrati e saltano sulla maggior parte o tutti i lettori CD. Prima di portare il lettore CD per manutenzione, provate a suonare un CD che siete sicuri che si legga bene.

CARATTERISTICHE

CARATTERISTICHE GENERALI:

Tipo.....	Lettore compact disc con doppio meccanismo e comando a distanza
Tipo di dischetti.....	Compact disc standard (di 12 cm e di 8 cm)
Indicatore dei tempi.....	Tempo trascorso, tempo che rimane sulla pista e tempo che rimane sul dischetto
Toni variabili.....	+/- 8% guida scorrevole e tasto per la ripresa
Curvatura dei toni.....	un massimo del +/- 8%
Inizio istantaneo.....	entro 0.03 secondi
Selezione della pista.....	dalla pista 1 alla 99esima
Installazione.....	lettore adatto per uno scaffale di 19 pollici, 2U controllore adatto per uno scaffale di 19 pollici, 2U

CARATTERISTICHE DEL CENTRO AUDIO

Quantizzazione.....	16 bit lineare/canale, 3 raggi laser
Ripetizione della campionatura.....	8 volte
Frequenza di campionatura.....	44.1 kHz
Risposta di frequenza.....	da 20 Hz a 20 kHz
Jack d'uscita digitale.....	IEC958
Distorsione armonica totale.....	meno dello 0.05%
Rapporto tra il segnale e il rumore.....	104 dB
Gamma dinamica.....	98 dB
Separazione dei canali.....	90 dB (1 kHz)
Livello di uscita.....	1.9 volts R.M.S.
Alimentazione.....	AC 120/230 v, 50/60 Hz
Dimensioni.....	Lettore: 19 pollici x 3 1/2 pollici x 10 pollici Controllore: 19 pollici x 3 1/2 pollici x 3 5/8 pollici
Peso.....	Lettore: 5.3 kg (11.7 libbre) Controllore: 1.7 kg (3.8 libbre)

* Le caratteristiche e il disegno sono soggetti a cambiare senza avviso per motivi di miglioramento.

Parts of the design of this product may be protected by worldwide patents. Information in this manual is subject to change without notice and does not represent a commitment on the part of the vendor. Gemini Sound Products Corp. shall not be liable for any loss or damage whatsoever arising from the use of information or any error contained in this manual.

No part of this manual may be reproduced, stored in a retrieval system or transmitted, in any form or by any means, electronic, electrical, mechanical, optical, chemical, including photocopying and recording, for any purpose without the express written permission of Gemini Sound Products Corp..

It is recommended that all maintenance and service on the product should be carried out by Gemini Sound Products Corp. or its authorized agents. Gemini Sound Products Corp. cannot accept any liability whatsoever for any loss or damage caused by service, maintenance or repair by unauthorized personnel.

gemini[®]

**In the USA: If you experience problems with this unit,
call 1-732-738-9003 for Gemini Customer Service.**

Do not attempt to return this equipment to your dealer.

Parts of the design of this product may be protected by worldwide patents.

Information in this manual is subject to change without notice and does not represent a commitment on the part of the vendor. Gemini Sound Products Corp. shall not be liable for any loss or damage whatsoever arising from the use of information or any error contained in this manual.

No part of this manual may be reproduced, stored in a retrieval system or transmitted, in any form or by any means, electronic, electrical, mechanical, optical, chemical, including photocopying and recording, for any purpose without the express written permission of Gemini Sound Products Corp.

It is recommended that all maintenance and service on this product is performed by Gemini Sound Products Corp. or its authorized agents.

Gemini Sound Products Corp. will not accept liability for loss or damage caused by maintenance or repair performed by unauthorized personnel.

Worldwide Headquarters • 120 Clover Place, Edison, NJ 08818 • USA
Tel: (732) 738-9003 • Fax: (732) 738-9006

France • G.S.L. France • 11, Avenue Leon Harmel, Z.I. Antony, 92160 Antony, France
Tel: + 33 (0) 1 55 59 04 70 • Fax: + 33 (0) 1 55 59 04 80

Germany • Gemini Sound Products GmbH • Ottostrasse 6, 85757 Karlsfeld, Germany
Tel: 08131 - 39171-0 • Fax: 08131 - 39171-9

UK • Gemini Sound Products • Unit C4 Hazleton Industrial Estate, Waterlooville, UK P08 9JU
Tel: 087 087 00880 • Fax: 087 087 00990

Spain • Gemini Sound Products S.A. • Mino, 112, Nave 1, 08223 Terrassa, Barcelona, Spain
Tel: 011-34-93-736-34-00 • Fax: 011-34-93-736-34-01

© Gemini Sound Products Corp. 2001 All Rights Reserved

Free Manuals Download Website

<http://myh66.com>

<http://usermanuals.us>

<http://www.somanuals.com>

<http://www.4manuals.cc>

<http://www.manual-lib.com>

<http://www.404manual.com>

<http://www.luxmanual.com>

<http://aubethermostatmanual.com>

Golf course search by state

<http://golfingnear.com>

Email search by domain

<http://emailbydomain.com>

Auto manuals search

<http://auto.somanuals.com>

TV manuals search

<http://tv.somanuals.com>