

FR350

Self-Powered Water-Resistant AM/FM/Shortwave Radio
with Flashlight, Siren and Cell Phone Charger

OWNER'S MANUAL



etón
re_inventing radio
www.etoncorp.com

etón

re_inventing radio
www.etoncorp.com

DO YOU NEED HELP? Contact Us

Etón Corporation

1015 Corporation Way, Palo Alto, CA 94303, USA. 1-800-872-2228 (U.S.); 1-800-637-1648 (Canada); 650-903-3866 (worldwide); M-F, 8:30-4:00, Pacific Standard Time; www.etoncorp.com.

WARNING

- **Do not** submerge or expose for extended period to water.
- Only operate within specified temperature range (0 °C to 40 °C).
- Unplug immediately if liquid has been spilled or any object has fallen into the apparatus.
- Clean only with a dry cloth. Do not use detergents or chemical solvents as this might damage the finish.
- Unplug and disconnect external antennas during lightning storms.
- Do not remove cover [or back].
- Refer servicing to qualified service personnel.

ENVIRONMENT

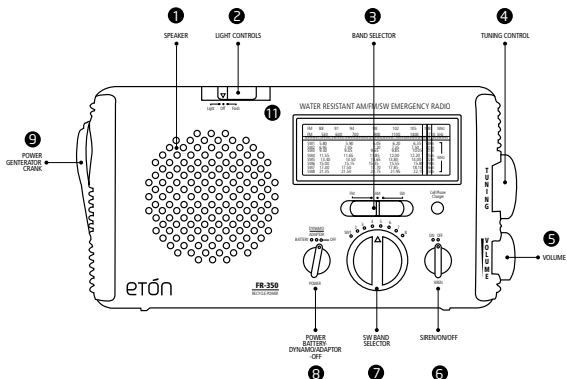


Disposal

According to the European Directive 2002/96/EC all electrical and electronic products must be collected separately by a local collection system.

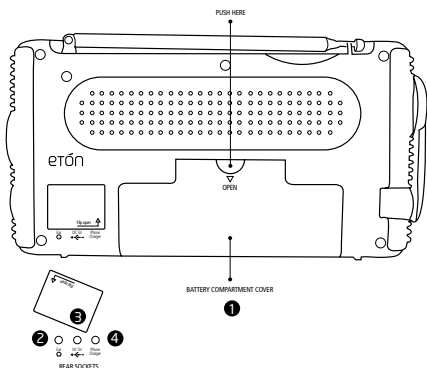
Please act according to your local rules and do not dispose of your old products with your normal household waste.

DIAGRAMS



1. Speaker
2. Light Controls
3. Band Selector
4. Tuning Control
5. Volume
6. Siren/ON/OFF
7. SW Band Selector
8. Power Battery-Dynamo/Adaptor-Off
Power Generator Crank

DIAGRAMS continued



1. Battery Compartment Cover
2. Earphone Jack
3. AC Adapter Jack
4. Cell Phone Charger Jack

INITIAL SETUP

1. Open the battery compartment; it slides downward with firm pressure at center of hinge.
2. Connect the battery pack.

POWER SOURCES

1. Rechargeable battery pack (included).
2. 3 AA batteries (not included).
3. AC adapter/charger (included).
4. Continually turning the crank, even with no batteries installed.

CHARGING THE BATTERY PACK

1. Switch the BATTERY/DYNAMO-ADAPTER/OFF switch to the OFF position.
2. Turn the dynamo-crank clockwise or counter-clockwise about 2 turns per second for 90 seconds..
3. After charging, select the DYNAMO/ADAPTOR position for power.

While charging, the red LED charging light illuminates.

AA BATTERY OPERATION

1. Open the battery compartment.
2. Install 3 AA batteries, observing polarity diagram.
3. For power, set the power selector switch to the BATTERY position.

USING AN AC ADAPTER

Once plugged in, the AC adapter acts as a charger, charging the internal Ni-MH battery pack. Charge it for 8 hours to achieve a full charge.

1. Plug the adapter into the DC 4.5 V socket.
2. For power, set the BATTERY/DYNAMO-ADAPTER/OFF switch to the DYNAMO-ADAPTER position.

Only use an AC adapter of 4.5 VDC, negative polarity and 100mA current capability. To order the correct AC adapter call the toll free number shown at the beginning of this manual, ask for the parts department and order part # GPU3504.

EMERGENCY OPERATION WITH NO POWER SOURCE

1. Set power selector switch to DYNAMO/ADAPTOR.
2. While continually turning the dynamo crank, radio stations can be tuned and the lights and siren function.

CELL PHONE CRANK CHARGING

Because cell phone batteries vary in their current ratings, we cannot specify charging rates or usage time. 10 to 15 minutes of cranking may result in 1 or more minutes of talk-time.

1. Set power selector switch to OFF position.
2. Flip open the socket cover and plug the cell phone charging cord into the Phone Charge socket.
3. Select the correct charging tip for your phone.
4. Plug charging tip into the charging cord and into the phone's charging socket.
5. Rotate the dynamo crank.

TURNING THE RADIO ON AND OFF

Turn it on with the POWER switch.

1. Select the BATTERY position when using AA batteries.
2. Select the DYNAMO/ADAPTER position when powering via the AC adapter or internal, rechargeable Ni-MH battery pack.
3. To turn off, set power selector switch to OFF.

ADJUSTING THE VOLUME

Set VOLUME knob to desired level.

TUNING-IN STATIONS

1. Select AM, FM or SW with the band selector switch. When using SW, select the desired shortwave band with the 8-position SW band selector knob (SW 1-8). For FM and SW, fully extend the telescopic antenna.
2. Adjust the volume with the VOLUME knob.
3. Tune stations with the TUNING knob.

SHORTWAVE RECEPTIONS

Shortwave stations can be from thousands of miles away, usually in other countries. To learn about shortwave, visit our web site or search the Internet. The books shown below are excellent.

PASSPORT TO WORLD BAND RADIO

Published by International Broadcasting Services (IBS); IBS North America, Box 300, Penn's Park PA 18943 USA. Phone: (215) 598-9018. www.passband.com.

SHORTWAVE RECEPTIONS continued

WORLD RADIO TV HANDBOOK

Published in the USA by Watson-Guptill Publications, 770 Broadway, 7th Floor, New York, NY 10003-9595 USA. www.watsonguptill.com.

LIGHTS AND SIREN

Set the LIGHT/OFF/FLASH switch to the FLASH or LIGHT position.
Set the SIREN/OFF/ALERT switch to the SIREN position.

EARPHONE JACK

Flip open the socket cover and plug in earphones (not included).

BATTERY PACK SPECIFICATIONS

Ni-MH; 3.6 volt DC; 600 mAh.

AC ADAPTER SPECIFICATIONS

Output 4.5 volt DC; negative polarity; 100 milliampere; plug tip outer diameter 3.4mm, inner diameter 1.3mm. AC adapter use automatically charges the rechargeable battery pack. Only charge the battery pack with a 100 milliampere AC adapter. If an AC adapter rated greater than 100 milliampere is used, disconnect the rechargeable battery pack.

IMPORTANT BATTERY INFORMATION

To minimize the possibility of battery acid leakage, only use high quality alkaline, lithium or rechargeable nickel-metal-hydride batteries. Never intermix old with new, or different brands or types of batteries. Damage caused by battery acid leakage is not covered by this product's warranty.

WARRANTY REGISTRATION

To ensure full warranty coverage or product updates, registration of your product should be completed as soon as possible after purchase or receipt. You may use one of the following options to register your product:

1. By visiting our website at <http://www.etoncorp.com>.
2. Mail in enclosed warranty card.
3. Mail your registration card or information to following address; include your name, full mailing address, phone number, email address, model purchased, date purchased, retail vendor name:

Etón Corporation
1015 Corporation Way
Palo Alto, Ca 94303 USA

LIMITED WARRANTY

Retain the warranty information from your warranty card with your proof of purchase or the Limited Warranty information can also be viewed at www.etoncorp.com.

SERVICE FOR YOUR PRODUCT

To obtain service for your product, we recommend first contacting an Etón service representative at 1-800-872-2228 US, 1-800-637-1648 Canada, (650) 903-3866, customersvc@etoncorp.com or your respective country distributor in Europe (see enclosed list) for problem determination and trouble-shooting. If further service is required, the technical staff will instruct how to proceed based on whether the radio is still under warranty or needs non-warranty service.

WARRANTY – If your product is still in warranty and the Etón service representative determines warranty service is needed, a return authorization will be issued and instructions will be given. DO NOT ship your radio back without obtaining the return authorization.

NON-WARRANTY – If your product is no longer under warranty and requires service, the Etón service representative will refer you to the nearest repair facility that will best handle the repair.

For service outside North America, please refer to the distributor information included at time of purchase/receipt

LIST OF EUROPEAN DISTRIBUTORS

Please see attached Distributors List.

etón

re_inventing radio
www.etoncorp.com

Vous avez besoin d'aide ? Contactez-Nous.

Etón Corporation, 1015 Corporation Way, Palo Alto, CA 94303, USA.
1-800-872-2228 (U.S.) ; 1-800-637-1648 (Canada) ; 650-903-3866
(mondial) ; lu ve, 8:30-4:00, heure du Pacifique; www.etoncorp.com.

AVERTISSEMENT

- N'exposez pas cet appareil à la pluie ou à l'humidité.
- Ne l'immergez pas ou ne l'exposez pas trop longtemps à l'eau.
- Protégez-le d'une humidité trop importante et de la pluie.
- Ne l'allumez qu'entre des températures spécifiques (0 °C to 40 °C).
- Débranchez immédiatement l'appareil si du liquide a été renversé ou si un objet est tombé dans l'appareil.
- Ne nettoyez qu'avec un chiffon sec. N'utilisez pas de détergent ou de solvant chimique, cela pourrait endommager les finitions.
- Débranchez et déconnectez les antennes externes pendant l'orage.
- N'ôtez pas le couvercle [ou l'arrière].
- En ce qui concerne l'entretien, consultez une personne qualifiée.

ENVIRONNEMENT

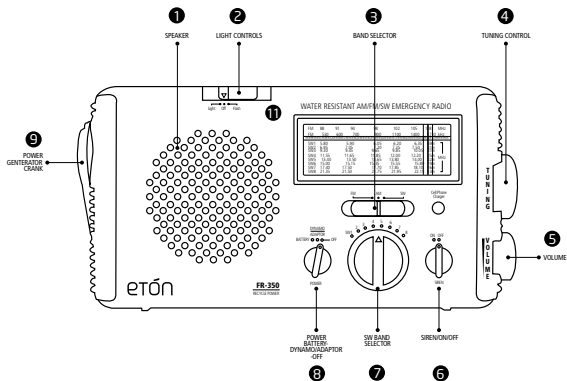
Élimination



Conformément à la Directive Européenne 2002/96/EC, tous les produits électriques et électroniques doivent être collectés séparément par un organisme local de ramassage.

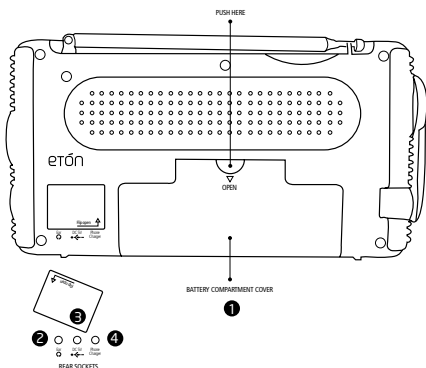
S'il vous plait, agissez en accord avec les règles locales et ne jetez pas vos produits usagés avec vos déchets ménagers habituels.

DIAGRAMMES



1. Speaker
2. Light Controls
3. Band Selector
4. Tuning Control
5. Volume
6. Siren/ON/OFF
7. SW Band Selector
8. Power Battery-Dynamo/Adaptor-Off
Power Generator Crank

DIAGRAMMES continué



1. Battery Compartment Cover
2. Earphone Jack
3. AC Adapter Jack
4. Cell Phone Charger Jack

INSTALLATION INITIALE

1. Ouvrez le compartiment à piles; il glisse vers le bas en appuyant fermement au centre du battant.
2. Branchez le bloc-piles.

SOURCES D'ALIMENTATION

1. Bloc-piles rechargeable (fourni).
2. 3 piles AA (non fournies).
3. Adaptateur/chargeur CA (fourni).
4. Tournez la manivelle à fond, même si les piles ne sont pas à l'intérieur.

CHARGEMENT DU BLOC-PILES

1. Placez l'interrupteur BATTERY/DYNAMO-ADAPTER/OFF en position OFF.
2. Tournez la manivelle de la dynamo dans le sens des aiguilles d'une montre ou dans le sens inverse environ 2 fois par secondes pendant 90 secondes.
3. Après chargement, sélectionnez la position DYNAMO/ADAPTOR pour allumer.

Pendant le chargement, le voyant rouge DEL de chargement s'allume.

INSTALLATION DES PILES AA

1. Ouvrez le compartiment à piles.
2. Installez 3 piles AA en respectant la polarité.
3. Pour l'alimentation, mettez le sélecteur d'alimentation en position BATTERY.

UTILISATION D'UN ADAPTATEUR AC

Une fois branché, l'adaptateur AC fonctionne comme un chargeur et recharge le bloc-pile Ni-MH interne. Rechargez-le pendant 8 heures afin d'effectuer une recharge complète.

1. Branchez l'adaptateur à la prise DC 4,5 V.
2. Pour mettre la radio en marche, placez le bouton BATTERY/DYNAMO-ADAPTER/OFF en position DYNAMO-ADAPTER.

Utilisez uniquement un adaptateur AC de 4,5 VDC, avec une polarité négative et une capacité de courant de 100 mA. Pour commander l'adaptateur AC approprié, appelez le numéro gratuit indiqué au début de ce manuel, demandez le service des pièces détachées et commandez la pièce # GPU3504.

FONCTIONNEMENT D'URGENCE SANS SOURCE D'ALIMENTATION

1. Mettez le sélecteur d'alimentation en position DYNAMO/ADAPATOR.
2. Tout en tournant la manivelle à fond, vous pouvez régler les stations radio et les fonctions voyant et alarme.

MANIVELLE DE CHARGEMENT DU TELEPHONE PORTABLE

Les caractéristiques des batteries de téléphone portable changeant souvent, il ne nous est pas possible de déterminer un temps de chargement ou d'utilisation. 10 à 15 minutes de démarrage peuvent permettre 1 minute ou plus de communication.

1. Mettez le sélecteur d'alimentation en position OFF.
2. Soulevez le couvercle de la prise et branchez le cordon de charge-

MANIVELLE DE CHARGEMENT DU TELEPHONE PORTABLE **continué**

ment du téléphone portable dans la prise de chargement du téléphone.

3. Sélectionnez la bonne pointe de chargement de votre téléphone portable.
4. Branchez la pointe de chargement dans le cordon de chargement et dans la prise de chargement du téléphone.
5. Tournez la manivelle de dynamo.

MISE EN MARCHÉ ET ARRÊT DE LA RADIO

Allumez-la avec le bouton POWER.

1. Sélectionnez la position BATTERY lorsque vous utilisez les piles AA.
2. Sélectionnez la position DYNAMO/ADAPTER lorsque vous alimentez avec l'adaptateur CA ou interne, bloc-piles rechargeable Ni-MH.
3. Pour éteindre, mettez le sélecteur d'alimentation sur OFF.

REGLAGE DU VOLUME

Positionnez le bouton VOLUME au niveau désiré.

REGLAGE DES STATIONS

1. Sélectionnez AM, FM ou SW avec le sélecteur de bandes. Lorsque vous utilisez SW, sélectionnez la bande à ondes courtes désirée avec le bouton sélecteur de bande à 8 positions SW (SW 1-8). Pour FM et SW, tirez l'antenne télescopique à fond.
2. Réglez le volume avec le bouton VOLUME.
3. Réglez les stations avec le bouton TUNING.

RECEPTION A ONDES COURTES

Les stations à ondes courtes peuvent être situées à des milliers de kilomètres, dans d'autres pays en général. Pour en savoir plus sur les ondes courtes, visitez notre site internet ou faites une recherche sur Internet. Les ouvrages indiqués ci-dessous sont excellents.

PASSPORT POUR UNE RADIO A BANDES INTERNATIONALES

Publié par International Broadcasting Services (IBS); IBS North America, Box 300, Penn's Park PA 18943. Tél: (215) 598-9018. www.passband.com.

MANUEL TV RADIO INTERNATIONAL

Publié aux USA par Watson-Guptill Publications, 770 Broadway, 7th Floor, New York, NY 10003-9595. www.watsonguptill.com.

VOYANTS ET ALARMES

Réglez le bouton LIGHT/OFF/FLASH sur la position FLASH ou LIGHT. Réglez le bouton SIREN/OFF/ALERT sur la position SIREN.

PRISE D'ECOUTEURS

Soulevez le couvercle de la prise et branchez les écouteurs (non fournis).

CARACTERISTIQUES DU BLOC-PILES

Ni-MH; 3,6 volt CC; 600 mAh.

CARACTERISTIQUES DE L'ADAPTATEUR CA

Sortie 4,5 volt CC; polarité négative; 100 milliampères; diamètre extérieur de la prise de branchement 3,4mm, diamètre intérieur 1,3mm. L'utilisation automatique de l'adaptateur CA charge le bloc-piles rechargeable. Ne chargez le bloc-piles qu'avec un adaptateur CA de 100 milliampères. Si vous utilisez un adaptateur CA indiquant plus de 100 milliampères, débranchez le bloc-piles rechargeable.

INFORMATIONS IMPORTANTES SUR LES PILES

Pour réduire les risques de fuite d'acide des piles, n'utilisez que des piles alcalines, au lithium ou rechargeables à l'hydrure de nickel. Ne mettez jamais des piles usagées avec des piles neuves, ou des piles de marque ou de caractéristiques différentes. La garantie de ce produit ne couvre pas les dommages causés par une fuite d'acide.

ENREGISTREMENT DE LA GARANTIE

Il est conseillé d'effectuer l'enregistrement de votre produit dès que possible après l'achat ou la réception afin d'assurer une couverture de garantie complète ou les mises à jour du produit. Vous pouvez enregistrer votre produit de trois manières différentes :

1. En consultant notre site web <http://www.etoncorp.com>.
2. En renvoyant la carte de garantie ci-jointe par courrier.
3. Envoyez votre coupon d'enregistrement (ou vos données) rempli avec votre nom, votre adresse complète, numéro de téléphone, le nom du modèle que vous avez acheté, la date d'achat et les coordonnées du détaillant à l'adresse suivante :

Etón Corporation
1015 Corporation Way
Palo Alto, CA 94303 USA

GARANTIE LIMITÉE

Conservez l'information de garantie de votre carte de garantie avec votre preuve d'achat ou consultez l'information de garantie limitée sur www.etoncorp.com.

SERVICE DE GARANTIE POUR VOTRE PRODUIT

Pour bénéficier d'un service de garantie pour votre produit, nous vous conseillons de contacter en premier lieu un représentant du service de garantie Etón au 1-800-872-2228 pour les États-Unis, 1-800-637-1648 pour le Canada ou (650) 903-3866, customersvc@etoncorp.com ou le revendeur dans votre pays en Europe (voir liste ci-jointe) qui constatera le problème et vous dépannera. Si une intervention supplémentaire s'avère nécessaire, le personnel technique vous informera de la marche à suivre. Elle diffère si votre radio est toujours sous garantie ou si elle est soumise à une réparation hors garantie.

GARANTIE – Une autorisation de retour sera émise et des instructions seront données si votre produit est toujours sous garantie et que le représentant du service de garantie Etón justifie la nécessité d'une réparation sous garantie. NE renvoyez PAS votre radio tant que vous n'avez pas encore reçu le numéro d'autorisation de retour.

HORS GARANTIE – Si votre produit n'est plus sous garantie et doit être réparé, notre représentant du service de garantie Etón vous conseillera l'atelier de réparation le plus proche qui sera en mesure de réparer votre produit.

Pour le service de réparation hors Amérique du Nord, consultez l'information fournie par le revendeur au moment de l'achat/de la réception.

LISTE DES REVENDEURS EUROPÉENS

Voir la liste des revendeurs ci-jointe.

eTón

re..inventing radio
www.etoncorp.com

Benötigen Sie Hilfe? Wenden Sie Sich An Uns.

Etón Corporation, 1015 Corporation Way, Palo Alto, CA 94303, USA.
1-800-872-2228 (USA); 1-800-637-1648 (Kanada); +1 650-903-3866 (weltweit); Mo - Fr, 8:30-16:00, Pazifische Standardzeit;

ACHTUNG

- Setzen Sie das Gerät weder Wasser noch Feuchtigkeit aus.
- Tauchen Sie das Gerät nicht in Wasser.
- Schützen Sie das Gerät vor hoher Luftfeuchtigkeit und Regen.
- Betreiben Sie das Gerät nur im angegebenen Temperaturbereich (0 °C bis 40 °C).
- Ziehen Sie sofort den Netzstecker, wenn Flüssigkeit auf das Gerät geschüttet wurde oder Gegenstände in das Gerät gefallen sind.
- Reinigen Sie das Gerät nur mit einem trockenen Tuch. Verwenden Sie keine Reinigungsmittel oder chemische Lösungsmittel, da dadurch die Oberfläche beschädigt werden könnte.
- Ziehen Sie während eines Gewitters den Netzstecker und trennen Sie externe Antennen.
- Entfernen Sie nicht das Gehäuse [oder die Rückseite].
- Überlassen Sie Wartungs- oder Reparaturarbeiten immer qualifiziertem Fachpersonal.

UMWELT

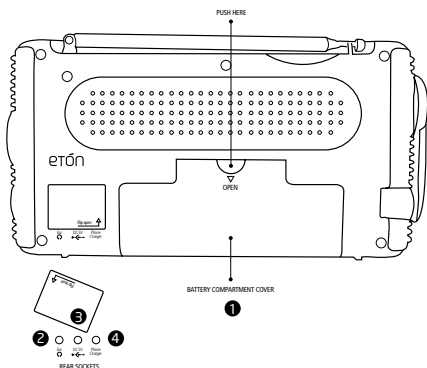


Entsorgung

Gemäß der europäischen Richtlinie 2002/96/EC müssen alle elektrischen und elektronischen Geräte über lokale Sammelstellen getrennt entsorgt werden.

Bitte beachten Sie die lokalen Vorschriften und entsorgen Sie Ihre Altgeräte nicht mit dem normalen Haushaltsmüll.

DIAGRAMM fortfahren



1. Battery Compartment Cover
2. Earphone Jack
3. AC Adapter Jack
4. Cell Phone Charger Jack

GRUNDEINSTELLUNG

1. Öffnen Sie das Batteriefach mit einem festen Druck in der Mitte der Klappe und ziehen Sie diese nach unten.
2. Schliessen Sie die Akkus an.

STROMVERSORGUNG

1. Wiederaufladbare Akkus (enthalten).
2. 3 Mignon-Batterien AA (nicht enthalten).
3. Netzteil (enthalten).
4. Ständiges Kurbeln, auch wenn kein Akku eingesetzt ist.

BATTERIEN LADEN

1. Den Schalter BATTERY/DYNAMO-ADAPTER/OFF in die Position OFF bringen.
2. Die Handkurbel zweimal pro Sekunde 90 s lang drehen (rechts oder links herum).
3. Zum Einschalten nach dem Laden die Position DYNAMO-ADAPTOR wählen.

Während des Ladevorgangs leuchtet die rote LED auf.

BATTERIEBETRIEB

1. Öffnen Sie das Batteriefach.
2. Legen Sie 3 Mignon-Batterien (AA) ein. Achten Sie dabei auf die richtige Polarität.
3. Stellen Sie den Netzschalter auf die Position BATTERY.

VERWENDUNG EINES NETZTEILS

Nach dem Anschließen eines Netzteils lädt dieses automatisch die eingelegten Ni-MH-Batterien auf. Nach acht Stunden sind diese vollständig aufgeladen.

1. Das Netzteil an den 4,5-V-Steckplatz für Gleichstrom anschließen.
2. Zum Einschalten den Schalter BATTERY/DYNAMO-ADAPTER/OFF in die Position DYNAMO-ADAPTER bringen.

Ausschließlich Netzteile für 4,5 Volt Gleichstrom, negative Polarität und 100 mA verwenden. Das passende Netzteil können Sie unter unserer kostenlosen Hotline bestellen. Wählen Sie die zu Anfang dieses Handbuchs genannte Telefonnummer und lassen Sie sich mit der Ersatzteilabteilung verbinden. Die Bestellnummer lautet GPU3504.

NOTFALLBETRIEB OHNE STROMQUELLE

1. Stellen Sie den Netzschalter auf die Position DYNAMO/ADAPATOR.
2. Während ständigem Kurbeln können Sie Radio hören sowie das Licht und die Sirene einschalten.

LADEN DES MOBILTELEFONS MIT DER KURBEL

Da die Batterien von Mobiltelefonen sehr unterschiedliche Ladezeiten bzw. Einsatzdauer aufweisen, können wir hierzu keine Angaben machen. 10 bis 15 Minuten Kurbeln sollten jedoch eine oder mehrere Minuten Sprechzeit ergeben.

1. Stellen Sie den Netzschalter auf die Position OFF.
2. Entfernen Sie die Abdeckung der Buchse für das Mobiltelefon und stecken Sie das Ladekabel ein.

LADEN DES MOBILTELEFONS MIT DER KURBEL fortgefahren

3. Wählen Sie den entsprechenden Steckerkopf für Ihr Telefon.
4. Stecken Sie den Steckerkopf in das Ladekabel und in die Ladebuchse des Telefons.
5. Drehen Sie die Kurbel.

EIN- UND AUSSCHALTEN DES RADIOS

Schalten Sie das Radio mit dem Schalter POWER ein.

1. Wenn Sie Mignon-Batterien (AA) benutzen, stellen Sie ihn auf die Position BATTERY.
2. Wenn Sie das Netzteil oder die wiederaufladbaren Akkus verwenden, stellen Sie ihn auf die Position DYNAMO/ADAPTER.
3. Stellen Sie den Netzschalter auf die Position OFF, um das Radio auszuschalten.

LAUTSTÄRKEREGELUNG

Drehen Sie den Knopf VOLUME auf den gewünschten Pegel ein.

EINSTELLEN VON RADIOSENDERN

1. Stellen Sie den Schalter für das Frequenzband auf AM, FM oder SW (MW, UKW oder Kurzwelle). Wenn Sie den Schalter auf SW stellen, dann wählen Sie mit dem Knopf zum Auswählen der 8 Kurzwellenbänder eines aus. Ziehen bei UKW und KW die Teleskopantenne vollständig aus.
2. Stellen Sie die Lautstärke mit dem Knopf VOLUME ein.
3. Stellen Sie Sender mit dem Knopf TUNING ein.

KURZWELLENEMPFANG

Kurzwellensender können Tausende von Kilometern entfernt und in anderen Ländern sein. Mehr Informationen über Kurzwelle erhalten Sie auf unserer Webseite oder im Internet. Sehr gute Informationen finden Sie auch in folgenden Büchern:

PASSPORT TO WORLD BAND RADIO

Veröffentlicht von International Broadcasting Services (IBS); IBS North America, Box 300, Penn's Park PA 18943. Telefon: +1 (215) 598-9018. www.passband.com.

WORLD RADIO TV HANDBOOK

In den USA veröffentlicht von Watson-Guption Publications, 770 Broadway, 7th Floor, New York, NY 10003-9595. www.watson-guption.com.

LAMPE UND SIRENE

Stellen Sie den Schalter LIGHT/OFF/FLASH auf die Position FLASH oder LIGHT. Stellen Sie den Schalter SIREN/OFF/ALERT auf die Position SIREN.

OHRHÖRERBUCHSE

Entfernen Sie die Abdeckung der Buchse und stecken Sie die Ohrhörer ein (nicht enthalten).

TECHNISCHE DATEN DES AKKUS

Ni MH, 3,6 Volt DC, 600 mAh.

TECHNISCHE DATEN DES NETZTEILS

Ausgang 4,5 Volt Gleichspannung; negative Polung; 100 Milliampere; Außendurchmesser des Steckerkopfs 3,4 mm; Innendurchmesser 1,3 mm. Bei Verwendung des Netzteils werden automatisch die Akkus geladen. Laden Sie die Akkus nur mit einem 100-Milliampere-Netzteil. Wenn Sie ein Netzteil mit mehr als 100 Milliampere verwenden, entfernen Sie die Akkus.

WICHTIGE INFORMATIONEN ZU BATTERIEN

Verwenden Sie nur hochwertige Alkaline- oder Lithium-Batterien oder Nickel-Metallhydrid-Akkus, um ein Auslaufen von Batteriesäure zu vermeiden. Verwenden Sie nie gleichzeitig alte und neue Batterien, Batterien unterschiedlicher Hersteller oder unterschiedlicher Typen. Schäden, die durch das Auslaufen von Batterien entstehen, sind nicht im Garantieumfang enthalten.

LAUTSTÄRKEREGELUNG

Registrieren Sie Ihr Gerät möglichst umgehend nach dem Kauf bzw. Erhalt, um eine vollständige Garantieabdeckung und Produkt-Updates zu gewährleisten. Zur Registrierung stehen Ihnen verschiedene Möglichkeiten zur Verfügung:

1. Auf unserer Webseite unter <http://www.etoncorp.com>
2. Rücksenden der beigefügten Garantiekarte
3. Senden Sie die Registrierungskarte oder -daten ausgefüllt mit Ihrem Namen, der vollständigen Adresse, Telefonnummer, Modellangabe, Kaufdatum und Händlerangaben an folgende Adresse:

LAUTSTÄRKEREGELUNG fortgefahren

Etón Corporation
1015 Corporation Way
Palo Alto, CA 94303 USA

GARANTIEBESTIMMUNGEN

Etón Corporation (Etón) bietet Kunden auf das original erworbene Produkt eine beschränkte Garantie auf Herstellungsmängel bei Material und Verarbeitung. Diese Garantie ist ausschließlich für den Originalkunden gültig und nicht übertragbar.

KUNDENDIENST

Wir empfehlen, sich zur Problembestimmung und Fehlerbehebung zuerst an einen Kundendienstmitarbeiter von Etón oder Ihren Generalvertreter des jeweiligen Landes zu wenden. Sie erreichen uns unter 1-800-872-2228 (USA) oder 1-800-637-1648 (Kanada), (650) 903-3866, customersvc@etoncorp.com bzw. über das beige-fügte Händlerverzeichnis (Europa). Sollte eine Reparatur erforderlich sein, werden Sie unsere technischen Kundendienstmitarbeiter über das weitere Vorgehen informieren, abhängig davon, ob für das Gerät noch Garantie besteht oder nicht.

MIT GARANTIE – Sollte das Gerät innerhalb der Garantiezeit eine Reparatur benötigen, erhalten Sie eine Genehmigungsnummer für die Rücksendung sowie Informationen zum Versand. Senden Sie das Gerät NICHT ohne Genehmigungsnummer zurück.

KUNDENDIENST

OHNE GARANTIE – Sollte die Garantiezeit bereits abgelaufen und eine Reparatur erforderlich sein, wird Sie unser Mitarbeiter an den nächstgelegenen und für die Reparatur fachlich geeigneten Kundendienst verweisen.

Informationen zum Kundendienst außerhalb Nordamerikas erhalten Sie beim Kauf von Ihrem Händler.

HÄNDLERVERZEICHNIS (EUROPA)

Siehe beigegefügtes Händlerverzeichnis.

eTón

re_inventing radio
www.etoncorp.com

In Caso Di Necessita' Contattateci

Etón Corporation, 1015 Corporation Way, Palo Alto, CA 94303, USA.
1-800-872-2228 (dal Stati Uniti); 1-800-637-1648 (dal Canada);
650-903-3866 (dal resto di mondo); lu-ve, 8:30-4:00, Fuso orario
Nord America e Pacifico; www.etoncorp.com.

AVVERTENZA

- Non esporre l'apparecchio a pioggia o umidità.
- Non immergere o esporre per lungo periodo in acqua.
- Proteggere l'apparecchio dall'alta umidità e dalla pioggia.
- Utilizzare unicamente alle temperature prescritte (da 0 a 40 °C).
- Staccare immediatamente dalla corrente qualora sia stato versato del liquido o sia caduto un corpo estraneo nell'apparecchio.
- Pulire solo con un panno asciutto. Non usare detergenti o solventi chimici che potrebbero danneggiare l'apparecchio.
- Staccare e disinserire antenne esterne in caso di temporali.
- Non rimuovere la calotte di protezione [o la parte posteriore].
- Affidarsi a personale qualificato in caso di necessità.

AMBIENTE

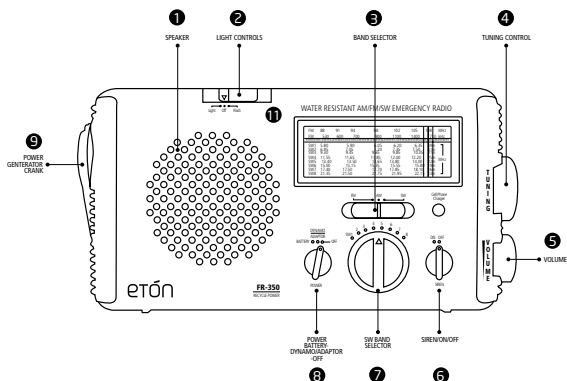


Smaltimento

In conformità alla Direttiva Europea 2002/96/CE tutti i rifiuti di apparecchiature elettriche ed elettroniche devono essere raccolti separatamente attraverso un sistema di raccolta locale.

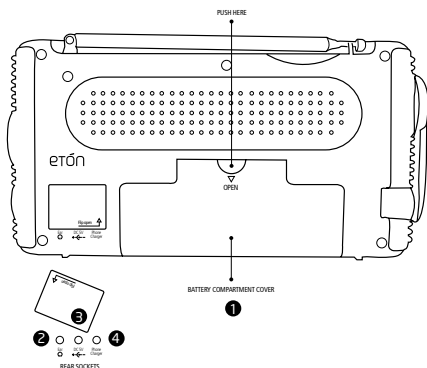
Si prega di attenersi alle leggi locali e di non disporre di vecchi prodotti nella normale gestione quotidiana dei rifiuti.

SCHEMA



1. Speaker
2. Light Controls
3. Band Selector
4. Tuning Control
5. Volume
6. Siren/ON/OFF
7. Sw Band Selector
8. Power Battery-Dynamo/Adaptor-Off
Power Generator Crank

SCHEMA continuato



1. Battery Compartment Cover
2. Earphone Jack
3. AC Adapter Jack
4. Cell Phone Charger Jack

INSTALLAZIONE INIZIALE

1. Aprire il vano batterie, facendo scorrere il coperchio verso il basso. Inserire le batterie nel vano.

SORGENTI DI ALIMENTAZIONE

1. Pacco batteria ricaricabile (incluso).
2. 3 batterie AA (non incluse).
3. Adattatore AC (incluso).
4. Generatore di potenza con manovella, anche in assenza di batterie.

CARICARE IL PACCO BATTERIE

1. Portare l'interruttore BATTERY/DYNAMO-ADAPTER/OFF (batteria/adattatore dinamo/off) in posizione OFF.
2. Girare la manovella della dinamo in senso orario o antiorario facendole compiere due giri al secondo per 90 secondi.
3. Al termine della ricarica, selezionare la posizione DYNAMO-ADAPTOR per l'accensione.

Durante la ricarica, si illuminerà il LED rosso.

INSTALLAZIONE BATTERIE AA

1. Aprire il vano batterie.
2. Installare le 3 batterie AA, rispettando la corretta polarità.
3. Per l'accensione, porre l'interruttore sulla posizione BATTERIA.

USARE UN ADATTATORE AC

Una volta collegato, l'adattatore AC funziona come un caricabatterie per la batteria integrata Ni-MH. Caricare la batteria per 8 ore per ottenere la carica completa.

1. Collegare l'adattatore alla presa DC 4,5 V.
2. Per accendere, portare l'interruttore BATTERY/DYNAMO-ADAPTER/OFF nella posizione DYNAMO-ADAPTER.

Utilizzare esclusivamente un adattatore CA da 4,5 V DC, polarità negativa ed intensità di corrente di 100mA. Per ordinare l'adattatore CA corretto, si prega di chiamare il numero verde indicato all'inizio del presente manuale, chiedendo dell'ufficio ricambi e indicando il numero di articolo GPU3504.

COMANDO DI EMERGENZA SENZA SORGENTE DI ALIMENTAZIONE

1. Porre il pulsante di accensione su DYNAMO/ADATTATORE.
2. Mentre si gira la manovella, è possibile ascoltare le stazioni radio e far funzionare luci e sirena.

CARICARE LA MANOVELLA DEL CELLULARE

Variando la potenza della corrente delle batterie da cellulare, è difficile specificare i regimi di carica o il tempo di utilizzo. Utilizzando la manovella per 10 -15 minuti, è possibile avere a disposizione 1 o più minuti di conversazione.

1. Mettere il pulsante di accensione sulla posizione off.
2. Aprire la protezione e inserire il cavo dell'alimentazione nella presa del Telefono.
3. Selezionare la corretta ricarica per il vostro telefono.

CARICARE LA MANOVELLA DEL CELLULARE continuato

4. Inserire la punta all'interno del cavo e nel supporto di ricarica del telefono.
5. Ruotate la manovella dynamo.

ACCENSIONE E SPEGNIMENTO RADIO

Accendere premendo il pulsante di accensione.

1. Selezionare la posizione BATTERIA quando si utilizzano le batterie AA.
2. Selezionare DYNAMO/ADATTATORE in caso si utilizzi l'adattatore AC o il pacco di batterie ricaricabili Ni-MH.
3. Per spegnere, mettere il pulsante di accensione sulla posizione off.

REGOLARE IL VOLUME

Regolare la manopola sul livello desiderato.

FREQUENZE RADIO

1. Selezionare le frequenze AM, FM O SW con l'interruttore del selettore di banda. Se si utilizza la banda Sw, selezionare l'onda corta desiderata attraverso il selettore di banda a 8 posizioni (SW 1-8). Per FM e Sw, estendere completamente l'antenna telescopica.
2. Regolare il volume con la manopola.
3. cambiare stazione con il controllo sintonia.

RICEZIONE ONDE CORTE

Le stazioni di onde corte possono essere localizzate migliaia di miglia lontano, di solito in altri stati. Per informazioni relative alle onde corte, visitare il nostro sito o cercare su Internet. I seguenti testi sono eccellenti.

PASSPORT TO WORLD BAND RADIO

Pubblicato da International Broadcasting Services (IBS); IBS North America, Box 300, Penn's Park PA 18943.
Telefono: (215) 598-9018. www.passband.com.

WORLD RADIO TV HANDBOOK

Pubblicato negli USA da Watson-Guption Publications,
770 Broadway, 7th Floor, New York, NY 10003-9595.
www.watsonguption.com

LUCI E SIRENE

Mettere l'interruttore LUCE/SPENTO/BAGLIORE in posizione BAGLIORE o LUCE. Porre l'interruttore SIRENA/SPENTO/ALLERTA in posizione SIRENA.

CUFFIA

Aprire la protezione e inserire le cuffie (non incluse).

SPECIFICAZIONI PACCO BATTERIA

Ni-MH; 3,6 volt DC; 600 mAh

SPECIFICAZIONI ADATTATORE AC

Uscita 4,5 volt DC; polarità negativa; 100 milliampere; spina di uscita del diametro di 3,4 mm, diametro interno 1,3 mm. L'utilizzo dell'adattatore AC ricarica automaticamente il pacco batteria ricaricabile. Ricaricare il pacco batteria unicamente con un adattatore AC di 100 milliampere. In caso l'adattatore AC utilizzato misuri più di 100 milliampere, staccare il pacco batteria ricaricabile.

INFORMAZIONE IMPORTANTE SULLA BATTERIA

Per ridurre al minimo la possibilità che l'acido della batteria possa colare, utilizzare unicamente batterie alcaline, al litio o al nichel ricaricabili. Non mischiare mai il vecchio al nuovo, o diverse marche o tipi. Danni causati dalla dispersione di liquido dalle batterie non sono coperti da garanzia del produttore

REGISTRAZIONE DI GARANZIA

Per garantire la copertura completa della garanzia e consentire l'aggiornamento del prodotto, il prodotto deve essere registrato prima possibile dopo l'acquisto o il ricevimento. La registrazione del prodotto può essere effettuata in diversi modi:

1. Visitare il sito <http://www.etoncorp.com>.
2. Spedendo il certificato di garanzia allegato.
3. Inviare per posta la scheda di registrazione o le informazioni necessarie al seguente indirizzo; inserire il nome, l'indirizzo postale completo, il numero di telefono, il modello acquistato, la data di acquisto, il nome del rivenditore:

Etón Corporation
1015 Corporation Way
Palo Alto, CA 94303 USA

GARANZIA LIMITATA

Conservare le informazioni relative alla garanzia presenti sul certificato di garanzia stesso insieme alla ricevuta dell'acquisto; è possibile consultare le informazioni relative alla garanzia limitata all'indirizzo www.etoncorp.com.

SERVIZIO PER IL PRODOTTO

Per ottenere assistenza circa il prodotto acquistato, si consiglia di contattare il servizio clienti Etón al numero 1-800-872-2228 USA, 1-800-637-1648 Canada, (650) 903-3866, customersvc@etoncorp.com o il distributore locale in Europa (si veda l'elenco allegato) al fine di determinare l'entità del problema e risolverlo. Nel caso fosse necessaria ulteriore assistenza, il servizio tecnico fornirà le istruzioni su come procedere, a seconda che l'apparecchio sia ancora in garanzia o necessiti di interventi non coperti da garanzia.

GARANZIA – Se l'apparecchio è ancora coperto da garanzia e il servizio clienti Etón stabilisce che è necessario un intervento in garanzia, sarà autorizzata la restituzione e verranno fornite le indicazioni necessarie. NON restituire l'apparecchio senza previa autorizzazione.

INTERVENTI NON COPERTI DA GARANZIA - Se l'apparecchio non è più coperto da garanzia e si rende necessario un intervento di riparazione, il servizio clienti Etón vi indicherà il centro di assistenza più vicino a voi, cui rivolgersi per le riparazioni.

Per assistenza al di fuori del Nord America, fare riferimento all'elenco dei distributori fornito al momento dell'acquisto/ricevimento.

ELENCO DI DISTRIBUTORI EUROPEI

Si veda l'elenco allegato.

ETÓN

re..inventing radio
www.etoncorp.com

¿Necesita ayuda? ¡Contáctenos!

Etón Corporation, 1015 Corporation Way, Palo Alto, CA 94303, EE.UU. 1-800-872-2228 (EE UU); 1-800-637-1648 (Canadá); 650-903-3866 (resto del mundo); de Lunes a Viernes, 8:30-4:00, Hora Estándar del Pacífico; www.etoncorp.com.

ADVERTENCIA

- No exponga este aparato a la lluvia o a la humedad.
- No exponga o sumerja este aparato al agua durante un periodo largo.
- Proteja el aparato de gran humedad y lluvia.
- Utilice la radio solamente dentro de un rango de temperatura especificado (0 °C a 40 °C).
- Desenchufe la unidad inmediatamente si ha caído líquido algún objeto dentro de la radio.
- Limpie la radio solamente con un paño seco. No utilice detergentes o disolventes que puedan dañar la cubierta del aparato.
- Desenchufe y desconecte las antenas externas durante tormentas con relámpagos.
- No quite la cubierta [o la parte posterior].
- Si este producto muestra algún problema, póngase en contacto con personal cualificado de servicio.

MEDIO AMBIENTE

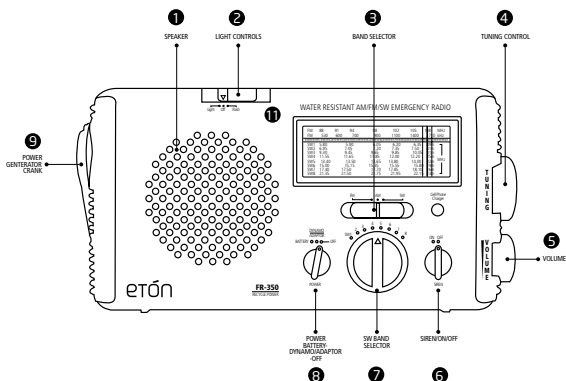
Eliminación



De acuerdo a la Directiva Europea 2002/96/EC, todos los aparatos eléctricos y electrónicos deben ser recolectados en forma separada por un sistema local de recolección.

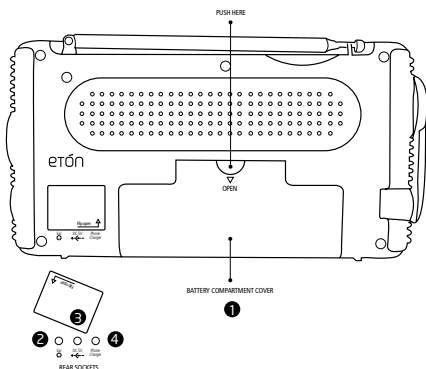
Por favor, actúe según las normas de su localidad y no elimine los aparatos antiguos en su basura del hogar usual.

DIAGRAMA



1. Speaker
2. Light Controls
3. Band Selector
4. Tuning Control
5. Volume
6. Siren/ON/OFF
7. SW Band Selector
8. Power Battery-Dynamo/Adaptor-Off
Power Generator Crank

DIAGRAMA continuado



1. Battery Compartment Cover
2. Earphone Jack
3. AC Adapter Jack
4. Cell Phone Charger Jack

CONFIGURACIÓN INICIAL

1. Abra el compartimiento de las baterías; éste se desliza hacia abajo al presionar firmemente el centro de la tapa abisagrada deslizante.
2. Conecte el paquete de baterías.

FUENTES DE ALIMENTACIÓN

1. Paquete de baterías recargables (se incluye).
2. 3 baterías AA (no se incluyen).
3. Adaptador o cargador AC (se incluye).
4. Gire continuamente la manivela, aun sin baterías instaladas.

CARICARE IL PACCO BATTERIE

1. Coloque el conmutador BATTERY/DYNAMO-ADAPTER/OFF en la posición OFF.
2. Gire la manivela del dinámo en sentido de las agujas de reloj o contra el sentido de las agujas del reloj, dando aprox. 2 giros por segundo, durante 90 segundos.
3. Después de la carga, coloque el conmutador en la posición DYNAMO-ADAPTOR.

Durante la carga, brilla el LED rojo de carga.

USO DE LAS BATERÍAS AA

1. Abra el compartimiento de las baterías.
2. Instale las 3 baterías AA, considerando el diagrama de polaridad de las baterías.
3. Para suministrar energía, coloque el selector de potencia en la posición BATTERY.

USO DE UN ADAPTADOR AC

Después de su enchufe, el adaptador AC trabaja como cargador y carga el paquete de batería Ni-MH interna. La carga demora aprox. 8 horas hasta alcanzar su nivel de carga completa.

1. Inserte el adaptador en el enchufe DC 4,5 V.
2. Para la alimentación de corriente, coloque el conmutador BATTERY/DYNAMO-ADAPTER/OFF en la posición DYNAMO-ADAPTER.

Utilice sólo un adaptador AC con 4,5 VDC, polaridad negativa y capacidad de corriente de 100 mA. Para pedir un adaptador AC correcto, llame al número gratuito que se indique en el inicio de este manual y pregunte por el Dpto. de Piezas para pedir el N° de pieza GPU3504.

USO EN CASO DE EMERGENCIA SIN TENER FUENTE DE ENERGÍA

1. Poner el pulsante de encendido su DYNAMO/ADATTATORE.
2. Mientras se gira la manivela, è possibile ascoltare le stazioni radio e far funzionare luci e sirena.

CARGA DE CELULAR A TRAVÉS DE LA MANIVELA

Debido a que las baterías de celulares varían en su tasa de corriente, no podemos especificar tasas de carga o tiempo de uso. Al girar la manivela durante 10 a 15 minutos podrá obtener 1 o más minutos de tiempo de llamada telefónica.

1. Coloque el conector del selector de potencia en la posición OFF.
2. Abra desencajando la cubierta del conector y conecte el cable cargador dentro del conector de carga del celular.
3. Utilice el extremo correcto del cable cargador de su celular.
4. Conecte el extremo de carga dentro del cable cargador y luego

CARGA DE CELULAR A TRAVÉS DE LA MANIVELA

dentro del conector de carga para celulares.

5. Gire la manivela de la dinamo.

ENCENDIDO Y APAGADO DE LA RADIO

Encienda la radio con el selector POWER.

1. Seleccione la posición BATTERY cuando utilice baterías en su radio.
2. Seleccione la posición DYNAMO/ADAPTER si suministra energía a la radio a través del adaptador AC o si utiliza las baterías internas o el paquete de baterías recargables de Ni-MH (níquel-metal-hidruro).
3. Para apagar la radio, coloque el conector del selector de potencia en la posición OFF.

AJUSTE DEL VOLUMEN

Utilice la perilla VOLUME para seleccionar el nivel de volumen deseado.

SINTONIZACIÓN DE LAS ESTACIONES

1. Seleccione AM, FM u ONDA CORTA (Sw) con el selector de bandas. Cuando utilice la Onda corta, seleccione la banda de onda corta deseada con la perilla del selector de banda en la posición 8 de SW (SW 1-8). Para la recepción de FM u onda corta, extienda completamente la antena telescópica.
2. Ajuste el volumen con la perilla VOLUME.
3. Sintonice las estaciones con la perilla TUNING.

RECEPCIÓN DE BANDAS DE ONDA CORTA

Las estaciones de onda corta pueden provenir de miles de millas de distancia, generalmente de otros países. Para aprender más acerca de la onda corta, visite nuestro sitio Web o realice una búsqueda en la Internet. La literatura indicada más adelante es excelente.

PASSPORT TO WORLD BAND RADIO

Publicado por International Broadcasting Services (IBS); IBS EE. UU., Box 300, Penn's Park PA 18943. Teléfono: (215) 598-9018. www.passband.com.

WORLD RADIO TV HANDBOOK

Publicado en los EE. UU. por Watson-Guption Publications, 770 Broadway, 7th Floor, New York, NY 10003-9595. www.watson-guption.com.

LUCES Y SIRENA

Coloque el selector LIGHT/OFF/FLASH en la posición FLASH o LIGHT. Coloque el selector SIREN/OFF/ALERT en la posición SIREN.

CONECTOR PARA AUDÍFONOS

Abra desencajando la cubierta del conector y conecte los audífonos (no se incluyen).

ESPECIFICACIONES DEL PAQUETE DE BATERÍAS

Ni MH, 3,6 voltios de CC, 600 mAh.

ESPECIFICACIONES DEL ADAPTADOR AC

Salida de 4,5 voltios CC; polaridad negativa; capacidad de corriente 100 miliamperios; diámetro externo de la punta del enchufe de 3,4 milímetros, diámetro interno de 1,3 milímetros. Si utiliza el adaptador AC se carga automáticamente el paquete de baterías recargables. Cargue solamente el paquete de baterías con un adaptador AC de 100 miliamperios. Si se utiliza un adaptador AC con un valor mayor que 100 miliamperios, desconecte el paquete de baterías recargables. 100 milliampere. In caso l'adattatore AC utilizzato misuri più di 100 milliampere, staccare il pacco batteria ricaricabile.

INFORMACIÓN IMPORTANTE SOBRE EL USO DE LAS BATERÍAS

Para disminuir la posibilidad de fugas del ácido de la batería, utilice solamente baterías recargables de níquel-metal-hidruro, de litio o alcalinas de alta calidad. Nunca mezcle baterías nuevas con antiguas, o de diferentes marcas o tipos. Los daños causados por fugas del ácido de las baterías no están incluidos en la garantía del producto.

REGISTRO DE GARANTÍA

Para asegurar la cobertura completa de la garantía o adquirir actualizaciones del producto, debe registrar su producto tan pronto posible después de la compra o recibo del producto. Usted puede utilizar una de las siguientes opciones para registrar su producto:

1. Ya sea visitando nuestro sitio Web en <http://www.etoncorp.com>.
2. Enviando por correo la tarjeta de garantía suministrada.
3. Envíe por correo su tarjeta de registro o información a la dirección siguiente; escriba su nombre, dirección postal completa, número

REGISTRO DE GARANTÍA continuado

de teléfono, dirección de e-mail, modelo comprado, fecha de compra, nombre del distribuidor del producto donde ha adquirido el producto:

Etón Corporation
1015 Corporation Way
Palo Alto, CA 94303 EE.UU.

GARANTÍA LIMITADA

Conserve la información de garantía de su tarjeta de garantía con su comprobante de compra. La información de Garantía Limitada puede ser también leída en www.etoncorp.com.

SERVICIO PARA SU PRODUCTO

Para solicitar algún servicio para su producto, le recomendamos contactar primero al representante de servicio de Etón llamando al número de teléfono 1-800-872-2228 para los EE.UU., o al número de teléfono 1-800-637-1648 para Canadá ó (650) 903-3866, customersvc@etoncorp.com o bien su distribuidor respectivo del país dentro de Europa (véase la lista adjunta) para la localización y resolución del problema. Si requiere un servicio adicional, el equipo técnico lo instruirá de como proceder considerando si la radio aún posee garantía o si necesita servicio técnico para un producto que ya no posee garantía.

GARANTÍA – Si su producto aún posee garantía y el representante de servicio de Etón determina que el servicio de garantía sea necesario, se le enviará una autorización de retorno e instrucciones de envío a una unidad de servicio de reparación autorizada de la

SERVICIO PARA SU PRODUCTO continuado

garantía. NO ENVÍE su radio de regreso sin haber recibido el número de autorización de retorno.

SIN GARANTÍA – Si su producto ya no posee garantía y requiere servicio de nuestro equipo técnico, el representante de servicio de Etón le indicará la unidad de reparación más cercana de su localidad que pueda ofrecer el mejor servicio de reparación.

Para servicio fuera de América del Norte, por favor, consulte la información del distribuidor incluido en la fecha de la compra o del recibo.

LISTA DE DISTRIBUIDORES EUROPEOS

Por favor, revise la lista adjunta de distribuidores.

etón

re..inventing radio
www.etoncorp.com

Etón Corporation

Corporate Headquarters
1015 Corporation Way
Palo Alto, California 94303 USA
tel +1 650-903-3866
tel +1 800-872-2228
fax +1 650-903-3867

Etón Europe/Lextronix Germany

Rosenstrasse 2
D-10178 Berlin, Germany
tel +49 [0]30 243102142

Etón Canada

1 Yonge Street, Suite 1801
Toronto, Ontario M5E 1W7 Canada
tel +1 416-214-6885

Free Manuals Download Website

<http://myh66.com>

<http://usermanuals.us>

<http://www.somanuals.com>

<http://www.4manuals.cc>

<http://www.manual-lib.com>

<http://www.404manual.com>

<http://www.luxmanual.com>

<http://aubethermostatmanual.com>

Golf course search by state

<http://golfingnear.com>

Email search by domain

<http://emailbydomain.com>

Auto manuals search

<http://auto.somanuals.com>

TV manuals search

<http://tv.somanuals.com>