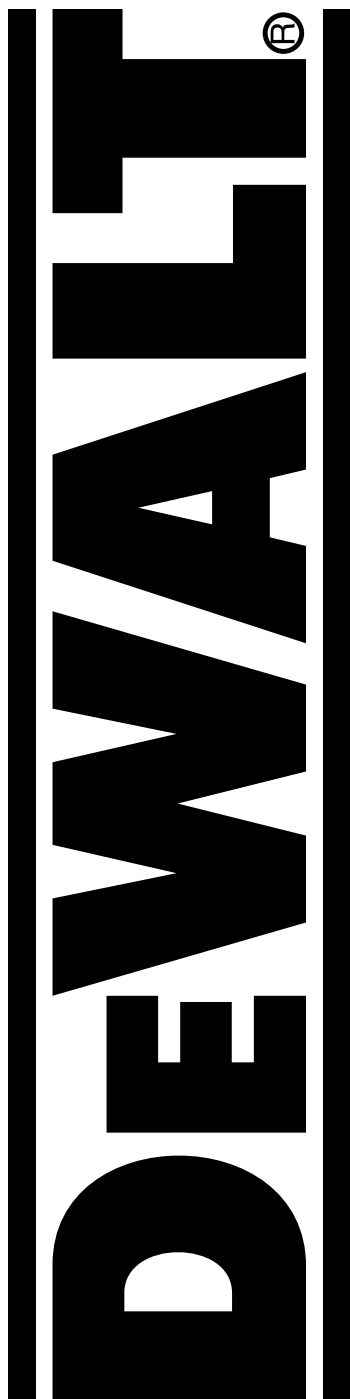


INSTRUCTIVO DE OPERACIÓN, CENTROS DE SERVICIO Y  
PÓLIZA DE GARANTÍA, ADVERTENCIA: LEÁSE ESTE  
INSTRUCTIVO ANTES DE USAR EL PRODUCTO.

INSTRUCTION MANUAL  
GUIDE D'UTILISATION  
MANUAL DE INSTRUCCIONES



D25900  
Demolition Hammer  
Marteaux de démolition  
Martillo demoledor

DeWALT Industrial Tool Co., 701 East Joppa Road, Baltimore, MD 21286  
Printed in U.S.A. (JAN02-CD-1) Form No. 579775 D25900 Copyright © 2000

The following are trademarks for one or more DeWALT power tools: the yellow and black color scheme; the "D" shaped air intake grill; the array of pyramids on the handgrip; the kit box configuration; and the array of lozenge-shaped humps on the surface of the tool.

IF YOU HAVE ANY QUESTIONS OR COMMENTS ABOUT THIS OR ANY DEWALT TOOL, CALL US TOLL FREE AT:

**1-800-4-DEWALT (1-800-433-9258)**

#### GENERAL SAFETY RULES

**⚠ WARNING!** Read and understand all instructions. Failure to follow all instructions listed below may result in electric shock, fire and/or serious personal injury.

#### SAVE THESE INSTRUCTIONS

#### WORK AREA

- **Keep your work area clean and well lit.** Cluttered benches and dark areas invite accidents.
- **Do not operate power tools in explosive atmospheres, such as in the presence of flammable liquids, gases, or dust.** Power tools create sparks which may ignite the dust or fumes.
- **Keep bystanders, children, and visitors away while operating a power tool.** Distractions can cause you to lose control.

#### ELECTRICAL SAFETY

- **Grounded tools must be plugged into an outlet properly installed and grounded in accordance with all codes and ordinances. Never remove the grounding prong or modify the plug in any way. Do not use any adapter plugs.** Check with a qualified electrician if you are in doubt as to whether the outlet is properly grounded. If the tools should electrically malfunction or break down, grounding provides a low resistance path to carry electricity away from the user. **Applicable only to Class I (Grounded) tools.**
- **Double insulated tools are equipped with a polarized plug (one blade is wider than the other.)** This plug will fit in a polarized outlet only one way. If the plug does not fit fully in the outlet, reverse the plug. If it still does not fit, contact a qualified electrician to install a polarized outlet. Do not change the plug in any way. Double Insulation  eliminates the need for the three wire grounded power cord and grounded power supply system. **Applicable only to Class II tools.**
- **Avoid body contact with grounded surfaces such as pipes, radiators, ranges and refrigerators.** There is an increased risk of electric shock if your body is grounded.
- **Don't expose power tools to rain or wet conditions.** Water entering a power tool will increase the risk of electric shock. Other liquids, such as perspiration present the same hazard.
- **Do not abuse the cord.** Never use the cord to carry the tools or pull the plug from an outlet. Keep cord away from heat, oil, sharp edges or moving parts. Replace damaged cords immediately. Damaged cords increase the risk of electric shock.
- **When operating a power tool outside, use an outdoor extension cord marked "W-A" or "W."** These cords are rated for outdoor use and reduce the risk of electric shock.

#### Recommended Minimum Wire Size for Extension Cords

Total Length of Cord	25 ft.	50 ft.	75 ft.	100 ft.	125 ft.	150 ft.	175 ft.
7.6 m	15.2 m	22.9 m	30.5 m	38.1 m	45.7 m	53.3 m	
Wire Size	18 AWG	16 AWG	16 AWG	14 AWG	14 AWG	12 AWG	

#### PERSONAL SAFETY

- **Stay alert, watch what you are doing and use common sense when operating a power tool. Do not use tool while tired or under the influence of drugs, alcohol, or medication.** A moment of inattention while operating power tools may result in serious personal injury.
- **Dress properly. Do not wear loose clothing or jewelry. Contain long hair.** Keep your hair, clothing, and gloves away from moving parts. Loose clothes, jewelry, or long hair can be caught in moving parts. Air vents may cover moving parts and should be avoided as well.
- **Avoid accidental starting. Be sure switch is off before plugging in.** Carrying tools with

your finger on the switch or plugging in tools that have the switch on invites accidents.

- **Remove adjusting keys or wrenches before turning the tool on.** A wrench or a key that is left attached to a rotating part of the tool may result in personal injury.
- **Do not overreach.** Keep proper footing and balance at all times. Proper footing and balance enables better control of the tool in unexpected situations.
- **Use safety equipment. Always wear eye protection.** Dust mask, non-skid safety shoes, hard hat, or hearing protection must be used for appropriate conditions.

#### TOOL USE AND CARE

- **Use clamps or other practical way to secure and support the workpiece to a stable platform.** Holding the work by hand or against your body is unstable and may lead to loss of control.
- **Do not force tool.** Use the correct tool for your application. The correct tool will do the job better and safer at the rate for which it is designed.
- **Do not use tool if switch does not turn it on or off.** Any tool that cannot be controlled with the switch is dangerous and must be repaired.
- **Disconnect the plug from the power source before making any adjustments, changing accessories, or storing the tool.** Such preventive safety measures reduce the risk of starting the tool accidentally.
- **Store idle tools out of reach of children and other untrained persons.** Tools are dangerous in the hands of untrained users.
- **Maintain tools with care. Keep cutting tools sharp and clean.** Properly maintained tools, with sharp cutting edges are less likely to bind and are easier to control.
- **Check for misalignment or binding of moving parts, breakage of parts, and any other condition that may affect the tools operation.** If damaged, have the tool serviced before using. Many accidents are caused by poorly maintained tools.
- **Use only accessories that are recommended by the manufacturer for your model.** Accessories that may be suitable for one tool, may become hazardous when used on another tool.

#### SERVICE

- **Tool service must be performed only by qualified repair personnel.** Service or maintenance performed by unqualified personnel could result in a risk of injury.
- **When servicing a tool, use only identical replacement parts.** Follow instructions in the Maintenance section of this manual. Use of unauthorized parts or failure to follow Maintenance Instructions may create a risk of electric shock or injury.

#### Additional Safety Instructions for Demolition Hammers

- **Hold tool by insulated gripping surfaces (side handle and rear handles) when performing an operation where the cutting tool may contact hidden wiring or its own cord.** Contact with a "live" wire will make exposed metal parts of the tool "live" and shock the operator.
- **Wear ear protectors when hammering for extended periods of time.** Prolonged exposure to high intensity noise can cause hearing loss.
- **Wear safety goggles or other eye protection.** Hammering operations cause chips to fly. Flying particles can cause permanent eye damage. Wear a dust mask or respirator for applications that generate dust.
- **Keep a firm grip on the tool at all times.** Do not attempt to operate this tool without holding it with both hands. It is recommended that the side handle be used at all times. Operating this tool with one hand will result in loss of control. Breaking through or encountering hard materials such as re-bar may be hazardous as well.
- **Do not operate this tool for long periods of time.** Vibration caused by hammer action may be harmful to your hands and arms. Use gloves to provide extra cushion and limit exposure by taking frequent rest periods.
- **Do not recondition bits yourself.** Chisel reconditioning should be done by an authorized specialist. Improperly reconditioned chisels could cause injury.
- **Wear gloves when operating tool or changing bits.** Accessible metal parts on the tool and bits may get extremely hot during operation. Small bits of broken material may damage bare hand.
- **Never place the tool down until the bit has come to a complete stop.** Moving bits could cause injury.
- **Do not strike jammed bits with a hammer to dislodge them.** Fragments of metal or material chips could dislodge and cause injury.
- **Slightly worn chisels can be resharpened by grinding.** NOTE: Do not overheat the bit (discoloration) while grinding a new edge. Badly worn chisels require reforging. Do not reharden and temper the chisel.

**⚠ WARNING:** Some dust created by power sanding, sawing, grinding, drilling, and other construction activities contains chemicals known to cause cancer, birth defects or other reproductive harm. Some examples of these chemicals are:

- lead from lead-based paints,
- crystalline silica from bricks and cement and other masonry products, and
- arsenic and chromium from chemically-treated lumber (CCA).

Your risk from these exposures varies, depending on how often you do this type of work. To reduce your exposure to these chemicals: work in a well ventilated area, and work with approved safety equipment, such as those dust masks that are specially designed to filter out microscopic particles.

- **Avoid prolonged contact with sawdust from treated lumber.** Do not allow dust to get into your mouth, eyes or lay on the skin. Wear protective clothing whenever possible.
- The label on your tool may include the following symbols.

V.....volts	A.....amperes
Hz.....hertz	W.....watts
min.....minutes	~.....alternating current
====.....direct current	n <sub>o</sub> .....no load speed
□.....Class II Construction	⊕.....earthing terminal
⚠.....safety alert symbol	.../min.....revolutions per minute

#### Operation

Your tool is powered by a DeWALT built motor. Be sure your power supply agrees with nameplate marking.

Voltage decreases of more than 10% will cause loss of power and overheating. All DeWALT tools are factory tested: if this tool does not operate, check the power supply.

#### Switch (Fig. 1)

The switch on your hammer is designed to lock-on.

To turn the tool on, press the rear half of the rocker switch (A) upward. To stop the tool, press the forward half of the rocker switch.

This demolition hammer has adjustable speed and impact control capability. Rotate the adjustment dial (E) to the desired speed and impact force for the application.

**Low Speed** - for chipping tile or breaking material that needs more control.

**High Speed** - for breaking holes in concrete or brick.

Tool may be used in low or high depending on users' removal needs.

#### Side Handle (Fig. 2)

##### TO ADJUST THE SIDE HANDLE:

1. Loosen the side handle clamp knob (C).
2. Adjust the side handle assembly (D) to the desired position.
3. Lock the side handle in place by fully tightening the clamp knob.

#### Bit Installation (Fig. 3)

1. Clean, then smear the bit shank with grease.
2. Fully insert the bit shank into the chuck. Push and rotate the bit until it locks in place.

**To Remove the bit,** pull the chuck collar back toward the rear of the tool and remove the bit.

#### Flat Chisel Rotation (Fig. 4)

Flat chisels can be rotated 360° to align chisel with work surface angle. Rotate the chisel rotation collar (F) in the direction of the arrow until the desired position is reached.

## Maintenance and Inspection

**CAUTION:** Be sure to switch power OFF and disconnect the plug from the power supply before performing any maintenance or inspection.

### INSPECTING THE MOUNTING SCREWS

Regularly inspect all mounting screws and ensure that they are properly tightened. Should any of the screws be loose, retighten them immediately. Failure to do so could result in serious injury.

### Cleaning and Lubrication

Turn off and unplug the tool before cleaning. Use only mild soap and damp cloth to clean the tool. Never let any liquid get inside the tool; never immerse any part of the tool into a liquid.

### Accessories

Recommended accessories for use with your tool are available for purchase from your distributor or local service center.

**CAUTION:** The use of any non-recommended accessory may be hazardous.

### Important

To assure product SAFETY and RELIABILITY, repairs, maintenance and adjustment (including brush inspection and replacement) should be performed by authorized service centers or other qualified service personnel, always using identical replacement parts.

### Full Warranty

DEWALT heavy duty industrial tools are warranted for one year from date of purchase. We will repair, without charge, any defects due to faulty materials or workmanship. For warranty repair information, call 1-800-4-DEWALT. This warranty does not apply to accessories or damage caused where repairs have been made or attempted by others. This warranty gives you specific legal rights and you may have other rights which vary in certain states or provinces.

In addition to the warranty, DEWALT tools are covered by our:

#### 30 DAY NO RISK SATISFACTION GUARANTEE

If you are not completely satisfied with the performance of your DEWALT heavy duty industrial

## RÈGLES DE SÉCURITÉ GÉNÉRALES

**AVERTISSEMENT!** Vous devez lire et comprendre toutes les instructions. Le non-respect, même partiel, des instructions ci-après entraîne un risque de choc électrique, d'incendie et/ou de blessures graves.

### CONSERVEZ CES INSTRUCTIONS.

#### AIRE DE TRAVAIL

- **Veillez à ce que l'aire de travail soit propre et bien éclairée.** Le désordre et le manque de lumière favorisent les accidents.
- **N'utilisez pas d'outils électriques dans une atmosphère explosive, par exemple présence de liquides, de gaz ou de poussières inflammables.** Les outils électriques créent des étincelles qui pourraient enflammer les poussières ou les vapeurs.
- **Tenez à distance les curieux, les enfants et les visiteurs pendant que vous travaillez avec un outil électrique.** Ils pourraient vous distraire et vous faire faire une fausse manœuvre.

#### SÉCURITÉ ÉLECTRIQUE

- **Les outils à double isolation sont équipés d'une fiche polarisée (une des lames est plus large que l'autre), qui ne peut se brancher que d'une seule façon dans une prise polarisée. Ne modifiez pas la fiche de l'outil.** La double isolation élimine le besoin d'un cordon d'alimentation à trois fils avec mise à la terre ainsi que d'une prise de courant mise à la terre. Valable seulement pour les outils de classe I (mis à la terre).
- **Évitez tout contact corporel avec des surfaces mises à la terre (tuyauterie, radiateurs, cuisinières, réfrigérateurs, etc.).** Le risque de choc électrique est plus grand si votre corps est en contact avec la terre. Valable seulement pour les outils de classe II (à double isolation).
- **N'exposez pas les outils électriques à la pluie ou à l'eau.** La présence d'eau dans un outil électrique augmente le risque de choc électrique.
- **Ne maltraitez pas le cordon. Ne transportez pas l'outil par son cordon et ne débranchez pas la fiche en tirant sur le cordon. N'exposez pas le cordon à la chaleur, à des huiles, à des arêtes vives ou à des pièces en mouvement. Remplacez immédiatement un cordon endommagé.** Un cordon endommagé augmente le risque de choc électrique.
- **Lorsque vous utilisez un outil électrique à l'extérieur, employez un prolongateur pour l'extérieur marqué «W-A» ou «W».** Ces cordons sont faits pour être utilisés à l'extérieur et réduisent le risque de choc électrique. S'assurer que le cordon de rallonge est en bon état. Lorsqu'on se sert d'un cordon de rallonge, s'assurer qu'il est de calibre approprié pour la tension nécessaire au fonctionnement de l'outil. L'utilisation d'un cordon de calibre inférieur occasionne une baisse de tension entraînant une perte de puissance et la surchauffe. Le tableau suivant indique le calibre approprié selon la longueur du cordon et les mentions de la plaque signalétique de l'outil. En cas de doute, utiliser un cordon de calibre supérieur. Le chiffre indiquant le calibre est inversement proportionnel au calibre du cordon.

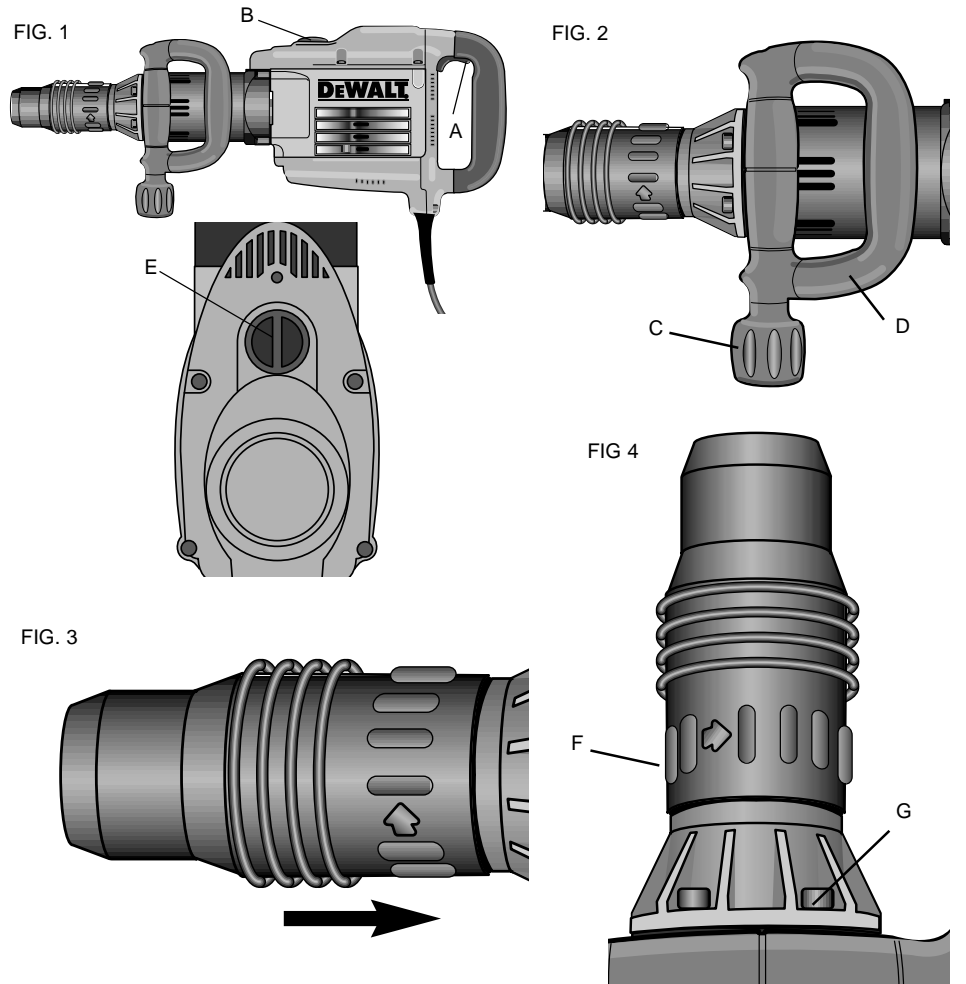
Tension		Calibre minimal des cordons de rallonge			
		Longueur totale du cordon en pieds			
120 V		0-25	26-50	51-100	101-150
240 V		0-50	51-100	101-200	201-300
Intensité (A)		Calibre moyen de fil (AWG)			
Au moins	Au plus				
0	6	18	16	16	14
6	10	18	16	14	12
10	12	16	16	14	12
12	16	14	12	Non recommandé	

#### SÉCURITÉ DES PERSONNES

- **Restez alerte, concentrez-vous sur votre travail et faites preuve de jugement. N'utilisez pas un outil électrique si vous êtes fatigué ou sous l'influence de drogues, d'alcool ou de médicaments.** Un instant d'inattention suffit pour entraîner des blessures graves.
- **Habilitez-vous convenablement. Ne portez ni vêtements flottants ni bijoux. Confinez les cheveux longs. N'approchez jamais les cheveux, les vêtements ou les gants des pièces en mouvement.** Des vêtements flottants, des bijoux ou des cheveux longs risquent d'être happés par des pièces en mouvement.
- **Méfiez-vous d'un démarrage accidentel. Avant de brancher l'outil, assurez-vous que son interrupteur est sur ARRÊT.** Le fait de transporter un outil avec le doigt sur la détente ou de brancher un outil dont l'interrupteur est en position MARCHE peut mener tout droit à un accident.
- **Enlevez les clés de réglage ou de serrage avant de démarrer l'outil.** Une clé laissée dans un pièce tournante de l'outil peut provoquer des blessures.
- **Ne vous penchez pas trop en avant. Maintenez un bon appui et restez en équilibre en tout temps.** Une bonne stabilité vous permet de mieux réagir à une situation inattendue.
- **Utilisez des accessoires de sécurité. Portez toujours des lunettes ou une visière.** Selon les conditions, portez aussi un masque antipoussière, des bottes de sécurité antidérapantes, un casque protecteur et/ou un appareil antibruit.

#### UTILISATION ET ENTRETIEN DES OUTILS

- **Immobilisez le matériau sur une surface stable au moyen de brides ou de toute autre façon adéquate.** Le fait de tenir la pièce avec la main ou contre votre corps offre un stabilité insuffisante et peut amener un dérapage de l'outil.
- **Ne forcez pas l'outil. Utilisez l'outil approprié à la tâche.** L'outil correct fonctionne mieux et de façon plus sécuritaire. Respectez aussi la vitesse de travail qui lui est propre.
- **N'utilisez pas un outil si son interrupteur est bloqué.** Un outil que vous ne pouvez pas commander par son interrupteur est dangereux et doit être réparé.
- **Débranchez la fiche de l'outil avant d'effectuer un réglage, de changer d'accessoire ou de ranger l'outil.** De telles mesures préventives de sécurité réduisent le risque de démarrage accidentel de l'outil.



- **Rangez les outils hors de la portée des enfants et d'autres personnes inexpérimentées.** Les outils sont dangereux dans les mains d'utilisateurs novices.
- **Prenez soin de bien entretenir les outils. Les outils de coupe doivent être toujours bien affûtés et propres.** Des outils bien entretenus, dont les arêtes sont bien tranchantes, sont moins susceptibles de coincer et plus faciles à diriger.
- **Soyez attentif à tout désalignement ou coincement des pièces en mouvement, à tout bris ou à toute autre condition préjudiciable au bon fonctionnement de l'outil.** Si vous constatez qu'un outil est endommagé, faites-le réparer avant de vous en servir. De nombreux accidents sont causés par des outils en mauvais état.
- **N'utilisez que des accessoires que le fabricant recommande pour votre modèle d'outil.** Certains accessoires peuvent convenir à un outil, mais être dangereux avec autre.

#### RÉPARATION

- **La réparation des outils électriques doit être confiée à un réparateur qualifié.** L'entretien ou la réparation d'un outil électrique par un amateur peut avoir des conséquences graves.
- **Pour la réparation d'un outil, n'employez que des pièces de rechange d'origine. Suivez les directives données à la section «Réparation» de ce manuel.** L'emploi de pièces non autorisées ou le non-respect des instructions d'entretien peut créer un risque de choc électrique ou de blessures.
- **Tenez l'outil par ses surfaces de prise isolées pendant toute opération où l'outil de coupe pourrait venir en contact avec un câblage dissimulé ou avec son propre cordon.** En cas de contact avec un conducteur sous tension, les pièces métalliques à découvert de l'outil transmettraient un choc électrique à l'utilisateur.

#### Mesures de sécurité additionnelles

- **Saisir les surfaces isolées de l'outil lorsqu'on s'en sert là où il pourrait y avoir des fils sous tension et lorsqu'il pourrait entrer en contact avec son propre fil.** En cas de contact avec un fil sous tension, les composantes métalliques à découvert de l'outil deviendraient sous tension et l'utilisateur subirait des secousses électriques.
- **S'assurer que les poignées sont propres, libres de toute tache d'huile et de graisse.** Il est conseillé de porter des gants en caoutchouc afin d'optimiser la maîtrise de l'outil.
- **Lorsqu'on perce ou on visse dans les murs, les planchers ou tout autre endroit où peuvent se trouver des fils sous tension, NE PAS TOUCHER À TOUT COMPOSANT MÉTALLIQUE DE L'OUTIL.** Ne le saisir que par ses surfaces de prise en plastique afin de se protéger des secousses électriques que provoqueraient le contact du foret ou de la lame avec un fil sous tension.
- **Évitez le contact prolongé avec la sciure du bois de charpente traité.** Ne laissez pas la poussière entrer dans votre bouche, yeux ou configuration sur la peau. Portez les vêtements de protection autant que possible.
- **L'étiquette de l'outil peut comporter les symboles suivants.**

V .....	volts	A .....	ampères
Hz .....	hertz	W .....	watts
min.....	minutes	~ .....	courant alternatif
==== .....	courant continu	no.....	sous vide
☐ .....	Construction de classe II	⊕ .....	borne de mise à la minute
⚠ .....	symbole d'avertissement	.../min .....	tours ou courses à la minute

#### Consignes de sécurité additionnelles concernant les marteaux de démolition

- **Tenir l'outil par les surfaces isolées prévues à cette fin (poignées latérale et arrière) lorsque l'outil risque d'entrer en contact avec des fils cachés ou le cordon,** car de tels contacts peuvent mettre les pièces métalliques de l'outil sous tension, engendrant des risques de choc électrique.
  - **Porter des protège-oreilles lorsqu'on effectue le martelage pour des périodes prolongées,** car les niveaux acoustiques élevés ainsi générés peuvent occasionner une perte d'audition.
  - **Porter des lunettes de sécurité ou autre dispositif de protection oculaire car le martelage peut faire projeter des particules et entraîner des dommages irréversibles aux yeux.** Porter un masque anti-poussière ou un appareil respiratoire lorsque le travail effectué risque de soulever de la poussière.
  - **Toujours tenir fermement l'outil;** toujours le faire fonctionner en le tenant avec les deux mains afin de ne pas perdre la maîtrise. On recommande d'utiliser la poignée latérale en tout temps. Éviter de percer les matériaux durs tels que les barres d'armature ou de mettre la mèche en contact avec ceux-ci afin d'éviter les risques de blessure.
  - **Ne pas utiliser l'outil pendant de longues périodes, car les vibrations causées par le martelage peuvent être endommageables aux mains et aux bras.** Porter des gants afin d'amortir les vibrations et restreindre l'exposition du corps aux vibrations en arrêtant fréquemment.
  - **Porter des gants lorsqu'on utilise l'outil ou qu'on remplace les mèches;** les pièces métalliques non-protégées et les mèches peuvent devenir très chaudes et se briser, risquant de causer des blessures aux mains.
  - **Attendre que la mèche se soit arrêtée complètement avant de déposer l'outil;** les mèches qui tournent peuvent causer des blessures.
  - **Ne pas frapper les mèches coincées au moyen d'un marteau afin de les détacher;** des fragments ou des éclats de métal peuvent s'en détacher et causer des blessures.
  - **Ne pas tenter de réparer les mèches soi-même;** les réparations au burin doivent être effectuées par un spécialiste autorisé; les mèches mal réparées peuvent causer des blessures.
  - **Les burins légèrement usés peuvent être aiguisés au moyen d'une meule.**
- REMARQUE :** lorsqu'on meule une mèche pour l'affûter, ne pas trop la chauffer (elle ne doit pas décolorer). Tout burin extrêmement usé doit être forgé de nouveau. Ne pas soumettre le burin

à un traitement de trempa et de revenu.

## Fonctionnement

Cet outil est entraîné par un moteur DEWALT. S'assurer que l'intensité nominale du cordon d'alimentation correspond à celle indiquée sur la plaque signalétique.

L'utilisation d'une tension moindre de 10 % que celle indiquée entraînera une perte de puissance et une surchauffe. Tous les outils DEWALT sont soumis à des essais en usine; si cet outil ne fonctionne pas, on doit d'abord vérifier l'intensité nominale du cordon d'alimentation.

## Interrupteur (figure 1)

L'outil est muni d'un interrupteur qui permet de le verrouiller en position de marche.

Pour mettre l'outil en marche, enfoncer la section arrière de l'interrupteur à bascule (A) en le poussant vers le haut; pour arrêter l'outil, appuyer sur la section avant de l'interrupteur.

Ce marteau est aussi doté d'un dispositif permettant de régler la vitesse et de maîtriser la force de choc. Pour faire fonctionner ce dispositif, il suffit de tourner le bouton rotatif (B) jusqu'à ce qu'on obtienne la vitesse et la force de choc requises pour les travaux en cours.

**Basse vitesse** – Pour tailler la céramique ou briser le matériel nécessitant une meilleure maîtrise.

**Haute vitesse** – Pour percer des trous dans le béton ou la brique. Vous pouvez utiliser l'outil à basse ou à haute vitesse, selon les besoins de l'utilisateur en matière d'élimination.

## Poignée latérale (figure 2)

**POUR RÉGLER LA POIGNÉE LATÉRALE :**

- desserrer le bouton de serrage de la poignée latérale (A);
- régler la poignée (B) jusqu'à la position voulue;
- verrouiller la poignée en serrant complètement le bouton de serrage.

## Installation de la mèche (figure 3)

- Nettoyer d'abord la tige de la mèche, puis l'enduire de graisse.
- Introduire la tige jusqu'au fond du mandrin, puis enfoncer la mèche et la tourner jusqu'à ce qu'elle soit bien verrouillée.

Pour retirer la mèche, tirer le collier du mandrin vers l'arrière de l'outil; retirer la mèche.

## Rotation du burin à bout plat (figure 4)

On peut faire pivoter le burin plat à 360 ° afin de l'aligner avec l'angle de surface de travail. Pour ce faire, tourner le collier rotatif du burin (A) dans le sens de la flèche jusqu'à la position voulue.

## Entretien et inspection

**⚠MISE EN GARDE :** s'assurer de mettre l'interrupteur HORS TENSION et de débrancher la fiche de la source d'alimentation électrique avant d'effectuer les opérations d'entretien ou d'inspection.

### INSPECTION DES VIS D'ASSEMBLAGE

Inspecter régulièrement toutes les vis d'assemblage afin de s'assurer qu'elles sont bien serrées; le cas échéant, les serrer immédiatement afin d'éviter les risques de blessure grave.

## Nettoyage et lubrification

Nettoyer l'outil seulement au moyen d'un linge humide et d'un savon doux. Ne jamais laisser de liquide s'infiltrer à l'intérieur de l'outil; ne jamais immerger ce dernier dans quelque liquide que ce soit.

## Important

Pour assurer la SÉCURITÉ D'EMPLOI et la FIABILITÉ de l'outil, n'en confier la réparation, l'entretien et les rajustements (y compris l'inspection et le remplacement des balais) qu'au personnel d'un centre de service DEWALT ou d'un atelier d'entretien autorisé n'utilisant que des pièces de rechange identiques.

## Garantie complète

Les outils industriels de service intensif DEWALT sont garantis pendant un an à partir de la date d'achat. Toute pièce d'un outil DEWALT qui s'avérerait défectueuse en raison d'un vice de matière ou de fabrication sera réparée ou remplacée sans frais. Pour obtenir de plus amples renseignements sur les réparations couvertes par la garantie, composer le 1 (800) 4-DEWALT (! (800) 433-9258). La garantie ne couvre pas les accessoires ni les réparations tentées ou effectuées par des tiers. Les modalités de la présente garantie donnent des droits légaux spécifiques. L'utilisateur peut également se prévaloir d'autres droits selon l'état ou la province qu'il habite.

En outre, la garantie suivante couvre les outils DEWALT.

### GARANTIE DE SATISFACTION DE 30 JOURS OU ARGENT REMIS

Si, pour quelque raison que ce soit, l'outil industriel de service intensif DEWALT ne donne pas entière satisfaction, il suffit de le retourner chez le marchand participant dans les 30 jours suivant la date d'achat afin d'obtenir un remboursement complet. Il faut retourner, port payé, l'outil complet. On peut exiger une preuve d'achat.

### REPLACEMENT GRATUIT DE L'ÉTIQUETTE

Si vos étiquettes d'avertissement deviennent illisibles ou sont manquantes, composez le 1-800-4-DEWALT pour obtenir une étiquette de remplacement gratuite.

## Reglas generales de seguridad

**⚠ ¡ADVERTENCIA! Lea y comprenda todas las instrucciones.** No hacerlo puede originar riesgos de choque eléctrico, incendio y lesiones personales de gravedad.

## CONSERVE ESTAS INSTRUCCIONES

### AREA DE TRABAJO

- Conserve su área de trabajo limpia y bien iluminada.** Las bancas amontonadas y las zonas oscuras propician los accidentes.
- No opere herramientas eléctricas en atmósferas explosivas, como en presencia de líquidos, gases o polvos inflamables.** Las herramientas eléctricas producen chispas que pueden originar la ignición de los polvos o los vapores.
- Conserve a observadores, niños y visitantes alejados mientras opera una herramienta eléctrica.** Las distracciones pueden ocasionar que pierda el control.

### SEGURIDAD ELECTRICA

- Las herramientas con tierra deben conectarse a una toma de corriente instalada y aterrizada correctamente de conformidad con todos los códigos y regulaciones locales. Nunca elimine la pata de conexión a tierra ni modifique la clavija en ninguna manera. No utilice clavijas adaptadoras. Consulte con un electricista calificado si tiene dudas acerca de la conexión correcta a tierra de su toma de corriente.** En el caso que su herramienta tenga una falla eléctrica, el aterrizaje proporciona una vía de baja resistencia para llevar la electricidad lejos del operador. **Aplicable únicamente a herramientas Clase I (aterrizadas)**
- Las herramientas con doble aislamiento están equipadas con una clavija polarizada (con una pata más ancha que la otra.) Esta clavija se acoplará únicamente en una toma de corriente polarizada de una manera. Si la clavija no se acopla al contacto, invírtala. Si aún así no se ajusta, comuníquese con un electricista calificado para que le instale una toma de corriente polarizada apropiada.** El doble aislamiento elimina la necesidad de cables con tres hilos y sistemas de alimentación con conexión a tierra. **Aplicable a herramientas Clase II (con doble aislamiento).**
- No exponga las herramientas eléctricas a la lluvia o a condiciones de mucha humedad.** El agua que se introduce en las herramientas aumenta el riesgo de descargas eléctricas.

- No maltrate el cable. Nunca tome el cable para transportar una herramienta ni para desconectarla de la toma de corriente. Consérvelo alejado de calor aceite, bordes afilados o piezas móviles. Cambie inmediatamente los cables dañados.** Los cables dañados aumentan el riesgo de choque eléctrico.
- Cuando opere una herramienta eléctrica a la intemperie, utilice una extensión marcada “W-A” o “W”.** Estas extensiones están clasificadas para uso a la intemperie y para reducir el riesgo de choques eléctricos.
- Cuando utilice una extensión, asegúrese de emplear una con el calibre suficiente para soportar la corriente necesaria para su herramienta.** Una extensión con calibre inadecuado causará una caída en el voltaje de la línea resultando en pérdida de potencia y sobrecalentamiento. La tabla siguiente muestra el calibre correcto para usarse, relativo a la longitud de la extensión y el amperaje mencionado en la placa de identificación. Si tiene dudas, utilice el calibre siguiente. Mientras más pequeño sea el número del calibre, mayor será su capacidad.

Volts	Calibre mínimo para cordones de extensión				
120V	Longitud total del cordón en metros				
240V	0-7,6	7,6-15,2	15,2-30,4	30,4-45,7	
	0-15,2	15,2-30,4	30,4-60,9	60,9-91,4	
AMPERAJE					
Más de	No más de	Calibre del cordón AWG			
0	- 6	18	16	16	14
6	- 10	18	16	14	12
10	- 12	16	16	14	12
12	- 16-	14	12	No recomendado	

### SEGURIDAD PERSONAL

- Esté alerta concéntrese en lo que está haciendo. Recorra al sentido común cuando opere una herramienta eléctrica.** No opere ninguna herramienta si se encuentra fatigado o bajo la influencia de drogas, alcohol o medicamentos. Un momento de desatención mientras se operan herramientas eléctricas puede ocasionar lesiones graves.
- Vístase de manera adecuada. No tenga puestas ropas o artículos de joyería flojos. Cubra su cabello si lo tiene largo. Conserve su cabello, sus ropas y guantes alejados de las piezas móviles.** Las piezas de vestir flojas, las joyas y el cabello largo pueden resultar atrapados por las piezas móviles.
- Evite el encendido accidental. Asegúrese que el interruptor esté en posición de apagado antes de conectar.** Sostener una herramienta con el dedo en el interruptor o conectarla sin fijarse si el interruptor está en posición de encendido propicia los accidentes.
- Retire las llaves de ajuste antes de encender la herramienta.** Una llave que se deja en una pieza giratoria puede ocasionar lesiones personales.
- No se sobreextienda. Conserve siempre los pies bien apoyados, al igual que el equilibrio.** La posición correcta de los pies y el equilibrio permiten controlar mejor la herramienta en situaciones inesperadas.
- Utilice equipo de seguridad. Siempre utilice protección en los ojos.** Se deben utilizar mascarillas contra polvo, zapatos antiderrapantes, casco o protectores para los oídos para tener las condiciones apropiadas.

### USO Y CUIDADOS DE LA HERRAMIENTA

- Conserve los mangos secos, limpios y libres de aceite y grasa.** Es recomendable utilizar guantes de goma, esto le permitirá controlar mejor la herramienta.
- Utilice prensas u otros medios prácticos para asegurar y apoyar la pieza de trabajo en una plataforma estable.** Sujetar las piezas con la mano o contra su cuerpo es inestable y puede originar la pérdida de control.
- No utilice la herramienta si el interruptor no enciende y apaga.** Cualquier herramienta que no pueda controlarse por medio del interruptores peligrosa y debe reemplazarse.
- Desconecte la clavija de la toma de corriente antes de hacer cualquier ajuste, cambio de accesorios o de guardar la herramienta.** Tales medidas de seguridad preventivas reducirán el riesgo de que la herramienta se encienda accidentalmente.
- Guarde las herramientas fuera del alcance de los niños y de otras personas no capacitadas.** Las herramientas son peligrosas en manos de personas no capacitadas.
- Cuide sus herramientas. Conserve las herramientas de corte afiladas y limpias.** Las herramientas que reciben un mantenimiento adecuado, con piezas de corte afiladas, difícilmente se atascan y son más fáciles de controlar.
- Verifique la alineación de las piezas móviles, busque fracturas en las piezas y cualesquiera otras condiciones que puedan afectar la operación de las herramientas. Si está dañada, lleve su herramienta a servicio antes de usarla de nuevo.** Muchos accidentes se deben a herramientas con mantenimiento pobre.
- Solamente use accesorios que el fabricante recomiende para su modelo de herramienta.** Los accesorios que estén diseñados para una herramienta, pueden volverse peligrosos cuando se emplean con otra.

### SERVICIO

- El servicio a las herramientas lo debe efectuar únicamente personal calificado.** El servicio o mantenimiento realizado por personal no calificado puede originar riesgos de lesiones.
- Cuando efectúe servicio a una herramienta, utilice únicamente refacciones idénticas. Siga las instrucciones de la sección de Mantenimiento de este manual.** El empleo de piezas no autorizadas o no seguir las instrucciones de mantenimiento puede originar riegos de choque eléctrico o lesiones.
- Tome la herramienta por las superficies aislantes de sujeción cuando realice una operación en que la herramienta de corte pueda hacer contacto con cables ocultos o con su propia extensión.** El contacto con un cable “vivo” hará que las partes metálicas de la herramienta queden “vivas” y descarguen hacia el operador.

## Instrucciones de seguridad adicionales para martillos demoleedores

- Tome la herramienta por las superficies de sujeción aislantes (mango lateral y mangos traseros) cuando efectúe operaciones en las que la herramienta de corte pudiese hacer contacto con cableado oculto o con su propio cable.** El contacto con un cable “vivo” hará que las partes metálicas expuestas de la herramienta “vivan” y descarguen en el operador.
- Utilice protectores en los oídos cuando martille por periodos prolongados.** La exposición prolongada a ruidos de alta intensidad pueden ocasionar la pérdida auditiva.
- Utilice gafas de seguridad u otro tipo de protección ocular.** Las operaciones de martillado causan que salgan astillas despedidas. Las partículas voladoras pueden ocasionar daños oculares permanentes. Utilice una mascarilla contra polvo o un respirador par las aplicaciones que generen polvo.
- Sujete la herramienta con firmeza en todo momento.** No intente operar esta herramienta sin sujetarla con ambas manos. Se recomienda utilizar el mango lateral en todo momento. Operar esta herramienta con una mano conducirá a la inevitable pérdida de control. Traspasar o encontrar materiales duros con varillas puede ser muy peligroso.
- No opere esta herramienta por periodos prolongados.** Las vibraciones causadas por la acción de percusión pueden ser nocivas para sus manos y brazos. Utilice guantes para proporcionar un acojinamiento adicional y limite la exposición tomando descansos con frecuencia.
- Utilice guantes cuando opere la herramienta o cuando cambie brocas.** Las partes metálicas accesibles en la herramienta se calientan excesivamente durante la operación. Las brocas pequeñas o materiales rotos pueden dañar las manso desnudas.
- Nunca baje la herramienta hasta que la broca se haya detenido por completo.** Las brocas en movimiento pueden ocasionar lesiones.
- No golpee las brocas atoradas con un martillo para destrabarlas.** Fragmentos metálicos o material astillado podrían desprenderse y ocasionar una lesión.
- No reacondicione sus brocas usted mismo.** El acondicionamiento de los cinceles debe efectuarlo algún especialista. Los cinceles acondicionados de manera inadecuada pueden ocasionar lesiones.
- Los cinceles ligeramente desgastados pueden afilarse esmerilándolos.** **NOTA:** No sobre-caliente la broca (decoloración) al esmerilar el filo. Los cinceles muy desgastados requieren forjarse de nuevo. No reendurezca o temple el cincel.

**⚠ ADVERTENCIA :** Parte del polvo creado al lijar, aserruchar, moler o perforar con máquina, así como al realizar otras actividades de la construcción, contiene substancias químicas que se sabe producen cáncer, defectos congénitos u otras afecciones reproductivas. Algunos ejemplos de esas substancias químicas son:

- plomo de pinturas a base de plomo,
- sílice cristalizado de ladrillos y cemento y otros productos de albañilería, y

**PARA REPARACION Y SERVICIO DE SUS HERRAMIENTAS ELÉCTRICAS FAVOR DE DIRIGIRSE AL CENTRO DE SERVICIO MÁS CERCANO**

CULIACAN Av. Nicolas Bravo #1063 Sur	(91 671) 242 10
GAUDALAJARA Av. La Paz #1779	(91 3) 826 69 78.
MEXICO Eje Lázaro Cárdenas No. 18 Local D, Col. Obrera	588-9377
MERIDA Calle 63 #459-A	(91 99) 23 54 90
MONTERREY Av. Francisco I. Madero Pte. 1820-A	(91 83) 72 11 25
PUEBLA 17 Norte #205	(91 22) 46 37 14
QUERETARO Av. Madero 139 Pte.	(91 42) 14 16 60
SAN LOUIS POTOSI Pedro Moreno #100 Centro	(91 48) 14 25 67
TORREON Blvd. Independencia, 96 pte.	(91 17) 16 52 65
VERACRUZ Prolongación Díaz Miron #4280	(91 29) 21 70 16
VILLAHERMOSA Constitucion 516-A	(91 93) 12 53 17

**PARA OTRAS LOCALIDADES LLAME AL: 326 7100**

**Información Técnica**

<b>D25900</b>	
Tensión de alimentación y	120 V - 00A
Consumo de corriente:	220V - 0 A
Frecuencia de Alimentación:	50/60 Hz
Potencia nominal:	0000 W
Rotación sin carga:	0000/min

IMPORTADOR: DEWALT S.A. DE C.V.  
BOSQUES DE CIDROS ACCESO RADIATAS NO. 42  
COL. BOSQUES DE LAS LOMAS.  
05120 MÉXICO, D.F.  
TEL. 5-326-7100

**REEMPLAZO DE LAS ETIQUETAS DE ADVERTENCIA GRATUITO:** Si sus etiquetas de advertencia se tornan ilegibles o se pierden, llame al 1-800-4-DEWALT para que se las reemplacen sin costo.

- *arsénico y cromo de la madera químicamente tratada (CCA).*

*El riesgo al contacto con estas substancias varía, según la frecuencia en que se haga este tipo de trabajo. Para reducir la exposición a esas substancias químicas: trabaje en un área bien ventilada, y trabaje con equipos de seguridad aprobados, tales como máscaras contra el polvo especialmente diseñadas para filtrar las partículas microscópicas.*

- **Evite el contacto prolongado con polvos originados por lijar, aserrar, esmerilar, taladrar y otras actividades constructivas.** Vista ropas protectoras y lave las áreas expuestas con agua y jabón. Permitir que el polvo se introduzca en su boca, ojos, o dejarlo sobre la piel promueve la absorción de químicos dañinos.

- *La etiqueta de su herramienta puede incluir los siguientes símbolos.*

V.....volts	A.....amperes
Hz.....hertz	W.....watts
min.....minutos	~.....corriente alterna
====.....corriente directa	nº.....velocidad sin carga
☐.....construcción clase II	⊕.....terminales de conexión a tierra
⚠.....símbolo de alerta seguridad	.../min.....revoluciones minuto

## Operación

Su herramienta funciona con un motor DEWALT integrado. Asegúrese de que la alimentación de corriente concuerde con la señalada en la placa de identificación.

Disminuciones en el voltaje mayores a 10% causarán pérdida de potencia y sobrecalentamiento. Todas las herramientas DEWALT se prueban en la fábrica; si esta herramienta no funciona, revise la alimentación de corriente.

## Interruptor (Fig. 1)

El interruptor de su martillo está diseñado para trabarse en posición de encendido.

Para encender la herramienta, presione la mitad trasera del interruptor de balanza (A) hacia arriba. Para apagar la herramienta, presione la mitad delantera del interruptor.

Este martillo demolidor tiene velocidad ajustable y capacidad de control de impacto. Simplemente gire la perilla de ajuste (B) a la velocidad e impacto deseados para la aplicación.

**Velocidad baja** - Para astillar azulejo o romper material que requiera más control.

**Velocidad alta** - para hacer orificios en concreto o ladrillo. La herramienta puede usarse en velocidad alta o baja de acuerdo con las necesidades del usuario.

## Mango lateral (Fig. 2)

### PARA AJUSTAR EL MANGO LATERAL

1. Afloje la perilla de sujeción del mango lateral (A).
2. Ajuste el subensamble del mango lateral (B) a la posición que desee.
3. Asegure el mango lateral en su sitio apretando completamente la perilla de sujeción.

## Instalación de brocas (Fig. 3)

1. Limpie y después cubra el vástago de la broca con grasa.
2. Inserte completamente el vástago de la broca en el mandril. Empuje y gire la broca hasta que se traben en su sitio.

Para sacar la broca, tire del collarín del mandril hacia la parte trasera de la herramienta y saque la broca.

## Rotación de cinceles planos (Fig. 4)

Los cinceles plano pueden girarse 360° para alinearlos con el ángulo de la superficie de trabajo. Gire el collarín de rotación del cincel (A) en dirección de la flecha hasta alcanzar la posición deseada.

## Mantenimiento e inspección

**⚠PRECAUCIÓN:** Asegúrese de apagar el interruptor y desconectar la clavija de la toma de corriente antes de hacer cualquier revisión o efectuar mantenimiento.

### INSPECCIÓN DE LOS TORNILLOS DE MONTAJE

Inspeccione regularmente todos los tornillos de montaje y asegúrese de que estén apretados correctamente. Si cualquiera de los tornillos está flojo, apriételo inmediatamente. No hacerlo así puede resultar en lesiones graves.

## Limpieza y lubricación

Utilice únicamente jabón suave y un trapo húmedo para limpiar la herramienta. Nunca permita que se introduzcan líquidos a la herramienta; nunca sumerja ninguna parte de la herramienta en ningún líquido.

## Importante

Para garantizar la SEGURIDAD y la CONFIABILIDAD, deberán hacerse reparaciones, mantenimiento y ajustes de esta herramienta en los centros autorizados de servicio DEWALT u otras organizaciones autorizadas. Estas organizaciones prestan servicio a las herramientas DEWALT y emplean siempre refacciones legítimas DEWALT.

## Póliza de Garantía

IDENTIFICACIÓN DEL PRODUCTO:

Sello o firma del Distribuidor.

Nombre del producto: \_\_\_\_\_ Mod./Cat.: \_\_\_\_\_

Marca: \_\_\_\_\_ Núm. de serie: \_\_\_\_\_

(Datos para ser llenados por el distribuidor)

Fecha de compra y/o entrega del producto: \_\_\_\_\_

Nombre y domicilio del distribuidor donde se adquirió el producto: \_\_\_\_\_

Este producto está garantizado por un año a partir de la fecha de entrega, contra cualquier defecto en su funcionamiento, así como en materiales y mano de obra empleados para su fabricación. Nuestra garantía incluye la reparación o reposición del producto y/o componentes sin cargo alguno para el cliente, incluyendo mano de obra, así como los gastos de transportación razonablemente erogados derivados del cumplimiento de este certificado.

Para hacer efectiva esta garantía deberá presentar su herramienta y esta póliza sellada por el establecimiento comercial donde se adquirió el producto, de no contar con ésta, bastará la factura de compra.

### EXCEPCIONES.

Esta garantía no será válida en los siguientes casos:

- Cuando el producto se hubiese utilizado en condiciones distintas a las normales;
- Cuando el producto no hubiese sido operado de acuerdo con el instructivo de uso que se acompaña;
- Cuando el producto hubiese sido alterado o reparado por personas distintas a las enlistadas al final de este certificado.

Anexo encontrará una relación de sucursales de servicio de fábrica, centros de servicio autorizados y franquiciados en la República Mexicana, donde podrá hacer efectiva su garantía y adquirir partes, refacciones y accesorios originales.

## Garantía Completa

Las herramientas industriales DEWALT están garantizadas durante un año a partir de la fecha de compra. Repararemos, sin cargos, cualquier falla debida a material o mano de obra defectuosos. Por favor regrese la unidad completa, con el transporte pagado, a cualquier Centro de Servicio para Herramientas Industriales de DEWALT o a las estaciones de servicio autorizado enlistadas bajo "Herramientas Eléctricas" en la Sección Amarilla. Esta garantía no se aplica a los accesorios ni a daños causados por reparaciones efectuadas por terceras personas. Esta garantía le otorga derechos legales específicos, y usted puede tener otros derechos que pueden variar de estado a estado.

## Free Manuals Download Website

<http://myh66.com>

<http://usermanuals.us>

<http://www.somanuals.com>

<http://www.4manuals.cc>

<http://www.manual-lib.com>

<http://www.404manual.com>

<http://www.luxmanual.com>

<http://aubethermostatmanual.com>

Golf course search by state

<http://golfingnear.com>

Email search by domain

<http://emailbydomain.com>

Auto manuals search

<http://auto.somanuals.com>

TV manuals search

<http://tv.somanuals.com>