

DENON

DJ MIXER / DJ-MIXER / MELANGEUR DJ / DJ MIXER / DJ MIXER /
DJ MIXER / DJ MIXER / DJ 混音台

DN-X500/DN-X900

OPERATING INSTRUCTIONS

BEDIENUNGSANLEITUNG

MODE D'EMPLOI

ISTRUZIONI PER L'USO

INSTRUCCIONES DE OPERACION

GEBRUIKSAANWIJZING

BRUKSANVISNING

操作说明书

WARNING

- TO PREVENT FIRE OR SHOCK HAZARD, DO NOT USE THIS PLUG WITH AN EXTENSION CORD, RECEPTACLE OR OTHER OUTLET UNLESS THE BLADES CAN BE FULLY INSERTED TO PREVENT BLADE EXPOSURE.
- TO PREVENT FIRE OR SHOCK HAZARD. DO NOT EXPOSE THIS APPLIANCE TO RAIN OR MOISTURE.
- TO PREVENT ELECTRICAL SHOCK, MATCH WIDE BLADE PLUG TO WIDE SLOT FULLY INSERT.



The lightning flash with arrowhead symbol, within an equilateral triangle, is intended to alert the user to the presence of uninsulated "dangerous voltage" within the product's enclosure that may be of sufficient magnitude to constitute a risk of electric shock to persons.

CAUTION
RISK OF ELECTRIC SHOCK
DO NOT OPEN

Warning: To reduce the risk of electric shock, do not remove cover (or back). no user serviceable parts inside. refer servicing to qualified service personnel.



The exclamation point within an equilateral triangle is intended to alert the user to the presence of important operating and maintenance (servicing) instructions in the literature accompanying the appliance.

CAUTION:

- 1. Handle the power supply cord carefully**
Do not damage or deform the power supply cord. If it is damaged or deformed, it may cause electric shock or malfunction when used. When removing from wall outlet, be sure to remove by holding the plug attachment and not by pulling the cord.
- 2. Do not open the top cover**
In order to prevent electric shock, do not open the top cover.
If problems occur, contact your DENON dealer.
- 3. Do not place anything inside**
Do not place metal objects or spill liquid inside the DJ mixer.
Electric shock or malfunction may result.

Please, record and retain the Model name and serial number of your set shown on the rating label.

Model name DN-X-500 Serial No. _____

Model name DN-X-900 Serial No. _____

FCC INFORMATION
(For US customers)

1. PRODUCT

This product complies with Part 15 of the FCC Rules. Operation is subject to the following two conditions: (1) this product may not cause harmful interference, and (2) this product must accept any interference received, including interference that may cause undesired operation.

2. IMPORTANT NOTICE: DO NOT MODIFY THIS PRODUCT

This product, when installed as indicated in the instructions contained in this manual, meets FCC requirements. Modification not expressly approved by DENON may void your authority, granted by the FCC, to use the product.

3. NOTE

This product has been tested and found to comply with the limits for a Class B digital device, pursuant to Part 15 of the FCC Rules. These limits are designed to provide reasonable protection against harmful interference in a residential installation.

This product generates, uses and can radiate radio frequency energy and, if not installed and used in accordance with the instructions, may cause harmful interference to radio communications. However, there is no guarantee that interference will not occur in a particular installation. If this product does cause harmful interference to radio or television reception, which can be determined by turning the product OFF and ON, the user is encouraged to try to correct the interference by one or more of the following measures:

- Reorient or relocate the receiving antenna.
- Increase the separation between the equipment and receiver.
- Connect the product into an outlet on a circuit different from that to which the receiver is connected.
- Consult the local retailer authorized to distribute this type of product or an experienced radio/TV technician for help.

IMPORTANT SAFETY INSTRUCTIONS

- 1) Read these instructions.
- 2) Keep these instructions.
- 3) Heed all warnings.
- 4) Follow all instructions.
- 5) Do not use this apparatus near water.
- 6) Clean only with dry cloth.
- 7) Do not block any ventilation openings. Install in accordance with the manufacturer's instructions.
- 8) Do not install near any heat sources such as radiators, heat registers, stoves, or other apparatus (including amplifiers) that produce heat.
- 9) Do not defeat the safety purpose of the polarized or grounding-type plug. A polarized plug has two blades with one wider than the other. A grounding type plug has two blades and a third grounding prong. The wide blade or the third prong are provided for your safety. If the provided plug does not fit into your outlet, consult an electrician for replacement of the obsolete outlet.
- 10) Protect the power cord from being walked on or pinched particularly at plugs, convenience receptacles, and the point where they exit from the apparatus.
- 11) Only use attachments/accessories specified by the manufacturer.
- 12) Use only with the cart, stand, tripod, bracket, or table specified by the manufacturer, or sold with the apparatus. When a cart is used, use caution when moving the cart/apparatus combination to avoid injury from tip-over.



- 13) Unplug this apparatus during lightning storms or when unused for long periods of time.
- 14) Refer all servicing to qualified service personnel. Servicing is required when the apparatus has been damaged in any way, such as power-supply cord or plug is damaged, liquid has been spilled or objects have fallen into the apparatus, the apparatus has been exposed to rain or moisture, does not operate normally, or has been dropped.
- 15) This appliance shall not be exposed to dripping or splashing water and that no object filled with liquids such as vases shall be placed on apparatus.

DECLARATION OF CONFORMITY

We declare under our sole responsibility that this product, to which this declaration relates, is in conformity with the following standards: EN60065, EN55013, EN55020, EN61000-3-2 and EN61000-3-3.

Following the provisions of 73/23/EEC, 89/336/EEC and 93/68/EEC Directive.

ÜBEREINSTIMMUNGSERKLÄRUNG

Wir erklären unter unserer Verantwortung, daß dieses Produkt, auf das sich diese Erklärung bezieht, den folgenden Standards entspricht: EN60065, EN55013, EN55020, EN61000-3-2 und EN61000-3-3.

Entspricht den Verordnungen der Direktive 73/23/EEC, 89/336/EEC und 93/68/EEC.

DECLARATION DE CONFORMITE

Nous déclarons sous notre seule responsabilité que l'appareil, auquel se réfère cette déclaration, est conforme aux standards suivants:

EN60065, EN55013, EN55020, EN61000-3-2 et EN61000-3-3.

D'après les dispositions de la Directive 73/23/EEC, 89/336/EEC et 93/68/EEC.

DICHIARAZIONE DI CONFORMITÀ

Dichiariamo con piena responsabilità che questo prodotto, al quale la nostra dichiarazione si riferisce, è conforme alle seguenti normative:

EN60065, EN55013, EN55020, EN61000-3-2 e EN61000-3-3.

In conformità con le condizioni delle direttive 73/23/EEC, 89/336/EEC e 93/68/EEC.

QUESTO PRODOTTO E' CONFORME

AL D.M. 28/08/95 N. 548

DECLARACIÓN DE CONFORMIDAD

Declaramos bajo nuestra exclusiva responsabilidad que este producto al que hace referencia esta declaración, está conforme con los siguientes estándares:

EN60065, EN55013, EN55020, EN61000-3-2 y EN61000-3-3.

Siguiendo las provisiones de las Directivas 73/23/EEC, 89/336/EEC y 93/68/EEC.

EENVORMIGHEIDSVERKLARING

Wij verklaren uitsluitend op onze verantwoordelijkheid dat dit product, waarop deze verklaring betrekking heeft, in overeenstemming is met de volgende normen:

EN60065, EN55013, EN55020, EN61000-3-2 en EN61000-3-3.

Volgens de bepalingen van de Richtlijnen 73/23/EEC, 89/336/EEC en 93/68/EEC.

ÖVERENSSTÄMMELSESYNTYG

Härmed intygas helt på eget ansvar att denna produkt, vilken detta intyg avser, uppfyller följande standarder:

EN60065, EN55013, EN55020, EN61000-3-2 och EN61000-3-3.

Enligt stadgarna i direktiv 73/23/EEC, 89/336/EEC och 93/68/EEC.

A NOTE ABOUT RECYCLING:

This product's packaging materials are recyclable and can be reused. Please dispose of any materials in accordance with the local recycling regulations.

When discarding the unit, comply with local rules or regulations.

Batteries should never be thrown away or incinerated but disposed of in accordance with the local regulations concerning chemical waste.

This product and the accessories packed together constitute the applicable product according to the WEEE directive except batteries.

**HINWEIS ZUM RECYCLING:**

Das Verpackungsmaterial dieses Produktes ist für zum Recyceln geeignet und kann wieder verwendet werden. Bitte entsorgen Sie alle Materialien entsprechend der örtlichen Recycling-Vorschriften. Beachten Sie bei der Entsorgung des Gerätes die örtlichen Vorschriften und Bestimmungen.

Die Batterien dürfen nicht in den Hausmüll geworfen oder verbrannt werden; bitte geben Sie die Batterien gemäß örtlichen Bestimmungen an den Sammelstellen oder Sondermüllplätzen ab.

Dieses Produkt zusammen mit den Zubehörteilen ist das geltende Produkt der WEEE-Direktive, davon ausgenommen sind die Batterien.

UNE REMARQUE CONCERNANT LE RECYCLAGE:

Les matériaux d'emballage de ce produit sont recyclables et peuvent être réutilisés. Veuillez disposer de tout matériau conformément aux règlements de recyclage locaux.

Lorsque vous mettez cet appareil au rebut, respectez les lois ou réglementations locales.

Les piles ne doivent jamais être jetées ou incinérées, mais mises au rebut conformément aux règlements locaux concernant les déchets chimiques.

Ce produit et les accessoires emballés ensemble sont des produits conformes à la directive DEEE sauf pour les piles.

NOTA RELATIVA AL RICICLAGGIO:

I materiali di imballaggio di questo prodotto sono riutilizzabili e riciclabili. Smaltire i materiali conformemente alle normative locali sul riciclaggio.

Per smaltire l'unità, osservare la normativa in vigore nel luogo di utilizzo.

Non gettare le batterie, né incenerirle, ma smaltirle conformemente alla normativa locale sui rifiuti chimici.

Questo prodotto e gli accessori inclusi nell'imballaggio sono applicabili alla direttiva RAEE, ad eccezione delle batterie.

ACERCA DEL RECICLAJE:

Los materiales de embalaje de este producto son reciclables y se pueden volver a utilizar.

Disponga de estos materiales siguiendo los reglamentos de reciclaje de su localidad.

Cuando se deshaga de la unidad, cumpla con las reglas o reglamentos locales.

Las pilas nunca deberán tirarse ni incinerarse. Deberá disponer de ellas siguiendo los reglamentos de su localidad relacionados con los desperdicios químicos.

Este producto junto con los accesorios empaquetados es el producto aplicable a la directiva RAEE excepto pilas.

EEN AANTEKENING WAT BETREFT HET RECYCLEREN:

Het inpakmateriaal van dit product is recycleerbaar en kan opnieuw gebruikt worden. Er wordt verzocht om zich van elk afvalmateriaal te ontdoen volgens de plaatselijke voorschriften. Volg voor het wegdoen van de speler de voorschriften voor de verwijdering van wit- en bruingoed op. Batterijen mogen nooit worden weggegooid of verbrand, maar moeten volgens de plaatselijke voorschriften betreffende chemisch afval worden verwijderd.

Op dit product en de meegeleverde accessoires, m.u.v. de batterijen is de richtlijn voor afgedankte elektrische en elektronische apparaten (WEEE) van toepassing.

EN KOMMENTAR OM ÅTERVINNING:

Produktens emballage är återvinningsbart och kan återanvändas. Kassera det enligt lokala återvinningsbestämmelser.

När du kasserar enheten ska du göra det i överensstämmelse med lokala regler och bestämmelser.

Batterier får absolut inte kastas i soporna eller brännas. Kassera dem enligt lokala bestämmelser för kemiskt avfall.

Denna apparat och de tillbehör som levereras med den är de som uppfyller gällande WEEE-direktiv, med undantag av batterierna.

**NOTE ON USE / HINWEISE ZUM GEBRAUCH /
OBSERVATIONS RELATIVES A L'UTILISATION / NOTE SULL'USO
NOTAS SOBRE EL USO / ALVORENS TE GEBRUIKEN / OBSERVERA**

 <ul style="list-style-type: none"> Avoid high temperatures. Allow for sufficient heat dispersion when installed in a rack. Vermeiden Sie hohe Temperaturen. Beachten Sie, daß eine ausreichend Luftzirkulation gewährleistet wird, wenn das Gerät auf ein Regal gestellt wird. Eviter des températures élevées. Tenir compte d'une dispersion de chaleur suffisante lors de l'installation sur une étagère. Evitate di esporre l'unità a temperature alte. Assicuratevi che ci sia un'adeguata dispersione del calore quando installate l'unità in un mobile per componenti audio. Evite altas temperaturas. Permite la suficiente dispersión del calor cuando está instalado en la consola. Vermijd hoge temperaturen. Zorg voor een degelijk hitteafvoer indien het apparaat op een rek wordt geplaatst. Undvik höga temperaturer. Se till att det finns möjlighet till god värmeavledning vid montering i ett rack. 	 <ul style="list-style-type: none"> Keep the apparatus free from moisture, water, and dust. Halten Sie das Gerät von Feuchtigkeit, Wasser und Staub fern. Protéger l'appareil contre l'humidité, l'eau et l'apoussièrè. Tenete l'unità lontana dall'umidità, dall'acqua e dalla polvere. Mantenga el equipo libre de humedad, agua y polvo. Laat geen vochtigheid, water of stof in het apparaat binnendringen. Utsätt inte apparaten för fukt, vatten och damm. 	 <ul style="list-style-type: none"> Do not let foreign objects into the apparatus. Keine fremden Gegenstände in das Gerät kommen lassen. Ne pas laisser des objets étrangers dans l'appareil. E' importante che nessun oggetto è inserito all'interno dell'unità. No deje objetos extraños dentro del equipo. Laat geen vreemde voorwerpen in dit apparaat vallen. Se till att främmande föremål inte tränger in i apparaten.
 <ul style="list-style-type: none"> Do not plug the power cord when not using the apparatus for long periods of time. Wenn das Gerät eine längere Zeit nicht verwendet werden soll, trennen Sie das Netzkabel vom Netzstecker. Débrancher le cordon d'alimentation lorsque l'appareil n'est pas utilisé pendant de longues périodes. Disinnestate il filo di alimentazione quando avete l'intenzione di non usare il filo di alimentazione per un lungo periodo di tempo. Desconecte el cordón de energía cuando no utilice el equipo por mucho tiempo. Neem altijd het netsnoer uit het stopcontact wanneer het apparaat gedurende een lange periode niet wordt gebruikt. Koppla ur nätkabeln om apparaten inte kommer att användas i lång tid. 	 <ul style="list-style-type: none"> Do not let insecticides, benzene, and thinner come in contact with the apparatus. Lassen Sie das Gerät nicht mit Insektiziden, Benzin oder Verdünnungsmitteln in Berührung kommen. Ne pas mettre en contact des insecticides, du benzène et un diluant avec l'appareil. Assicuratevi che l'unità non venga in contatto con insetticidi, benzolo o solventi. No permita el contacto de insecticidas, gasolina y diluyentes con el equipo. Laat geen insectenverdelgende middelen, benzine of verfverdunder met dit apparaat in contact komen. Se till att inte insektsmedel på spraybruk, bensin och thinner kommer i kontakt med apparatens hölje. 	 <ul style="list-style-type: none"> Do not let insecticides, benzene, and thinner come in contact with the apparatus. Lassen Sie das Gerät nicht mit Insektiziden, Benzin oder Verdünnungsmitteln in Berührung kommen. Ne pas mettre en contact des insecticides, du benzène et un diluant avec l'appareil. Assicuratevi che l'unità non venga in contatto con insetticidi, benzolo o solventi. No permita el contacto de insecticidas, gasolina y diluyentes con el equipo. Laat geen insectenverdelgende middelen, benzine of verfverdunder met dit apparaat in contact komen. Se till att inte insektsmedel på spraybruk, bensin och thinner kommer i kontakt med apparatens hölje.
 <ul style="list-style-type: none"> Handle the power cord carefully. Hold the plug when unplugging the cord. Gehen Sie vorsichtig mit dem Netzkabel um. Halten Sie das Kabel am Stecker, wenn Sie den Stecker herausziehen. Manipuler le cordon d'alimentation avec précaution. Tenir la prise lors du débranchement du cordon. Manneggiare il filo di alimentazione con cura. Agitare per la spina quando scollegate il cavo dalla presa. Maneje el cordón de energía con cuidado. Sostenga el enchufe cuando desconecte el cordón de energía. Hanteer het netsnoer voorzichtig. Houd het snoer bij de stekker vast wanneer deze moet worden aan- of losgekoppeld. Hantera nätkabeln varsamt. Håll i kabeln när den kopplas från el-uttaget. 	 <p>* (For apparatuses with ventilation holes)</p> <ul style="list-style-type: none"> Do not obstruct the ventilation holes. Die Belüftungsöffnungen dürfen nicht überdeckt werden. Ne pas obstruer les trous d'aération. Non coprite i fori di ventilazione. No obstruya los orificios de ventilación. De ventilatieopeningen mogen niet worden geblokkeerd. Täpp inte till ventilationsöppningarna. 	 <ul style="list-style-type: none"> Never disassemble or modify the apparatus in any way. Versuchen Sie niemals das Gerät auseinander zu nehmen oder auf jegliche Art zu verändern. Ne jamais démonter ou modifier l'appareil d'une manière ou d'une autre. Non smontate mai, né modificate l'unità in nessun modo. Nunca desarme o modifique el equipo de ninguna manera. Nooit dit apparaat demonteren of op andere wijze modificeren. Ta inte isär apparaten och försök inte bygga om den.

CAUTION:

- Minimum distances around the apparatus for sufficient ventilation.
- The ventilation should not be impeded by covering the ventilation openings with items, such as newspapers, table-cloths, curtains, etc..
- No naked flame sources, such as lighted candles, should be placed on the apparatus.
- Attention should be drawn to the environmental aspects of battery disposal.
- The use of apparatus in tropical and/or moderate climates.

ACHTUNG:

- Die Belüftung sollte auf keinen Fall durch das Abdecken der Belüftungsöffnungen durch Gegenstände wie beispielsweise Zeitungen, Tischtücher, Vorhänge o. Ä. behindert werden.
- Auf dem Gerät sollten keinerlei direkten Feuerquellen wie beispielsweise angezündete Kerzen aufgestellt werden.
- Bitte beachten Sie bei der Entsorgung der Batterien die geltenden Umweltbestimmungen.
- Das Gerät sollte keinerlei Flüssigkeit, also keinem Tropfen oder Spritzen ausgesetzt werden.
- Auf dem Gerät sollten keinerlei mit Flüssigkeit gefüllten Behälter wie beispielsweise Vasen aufgestellt werden.

ATTENTION:

- La ventilation ne doit pas être gênée en recouvrant les ouvertures de la ventilation avec des objets tels que journaux, rideaux, tissus, etc.
- Aucune flamme nue, par exemple une bougie, ne doit être placée sur l'appareil.
- Veillez à respecter l'environnement lorsque vous jetez les piles usagées.
- L'appareil ne doit pas être exposé à l'eau ou à l'humidité.
- Aucun objet contenant du liquide, par exemple un vase, ne doit être placé sur l'appareil.

PRECAUZIONI:

- L'apertura di ventilazione non devono essere ostruite coprendole con oggetti, quali giornali, tovaglie, tende e così via.
- Non posizionare sull'apparecchiatura fiamme libere, come ad esempio le candele accese.
- Prestare attenzione agli aspetti legati alla tutela dell'ambiente quando si smaltisce la batteria.
- L'apparecchiatura non deve essere esposta a gocciolii o spruzzi.
- Non posizionare sull'apparecchiatura nessun oggetto contenete liquidi, come ad esempio i vasi.

PRECAUCIÓN:

- La ventilación no debe quedar obstruida por hacerse cubierto las aperturas con objetos como periódicos, manteles, cortinas, etc.
- No debe colocarse sobre el aparato ninguna fuente inflamable sin protección, como velas encendidas.
- A la hora de deshacerse de las pilas, respete la normativa para el cuidado del medio ambiente.
- No se expondrá el aparato al goteo o salpicaduras cuando se utilice.
- No se colocarán sobre el aparato objetos llenos de líquido, como jarras.

WAARSCHUWING:

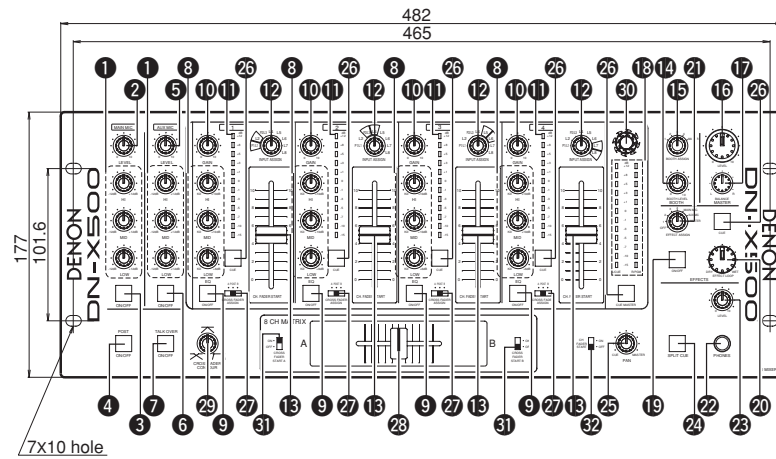
- De ventilatie mag niet worden belemmerd door de ventilatieopeningen af te dekken met bijvoorbeeld kranten, een tafelkleed, gordijnen, enz.
- Plaats geen open vlammen, bijvoorbeeld een brandende kaars, op het apparaat.
- Houd u steeds aan de milieuvorschriften wanneer u gebruikte batterijen wegdoet.
- Stel het apparaat niet bloot aan druppels of spatten.
- Plaats geen voorwerpen gevuld met water, bijvoorbeeld een vaas, op het apparaat.

OBSERVERA:

- Ventilationen bör inte förhindras genom att täcka för ventilationsöppningarna med föremål såsom tidningar, bordsdukar, gardiner osv.
- Inga blottade brandkällor, såsom tända ljus, bör placeras på apparaten.
- Tänk på miljöaspekterna när du bortskaffar batteri.
- Apparaten får inte utsättas för vätska.
- Inga objekt med vätskor, såsom vaser, får placeras på apparaten.

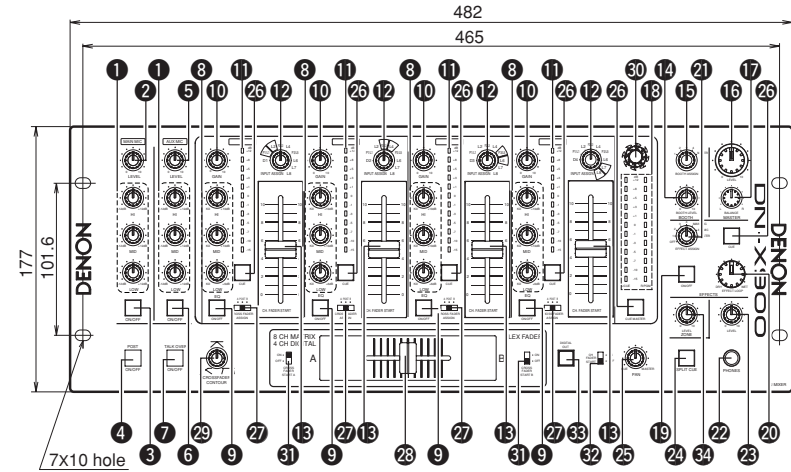
DN-X500

FRONT PANEL / FRONTPLATTE / PANNEAU AVANT
 PANNELLO FRONTALE / PANEL FRONTAL / VOORPANEEL / FRONTPANELEN
 前面板



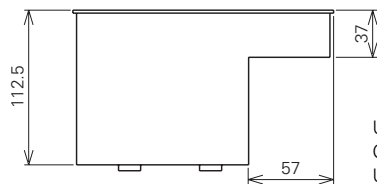
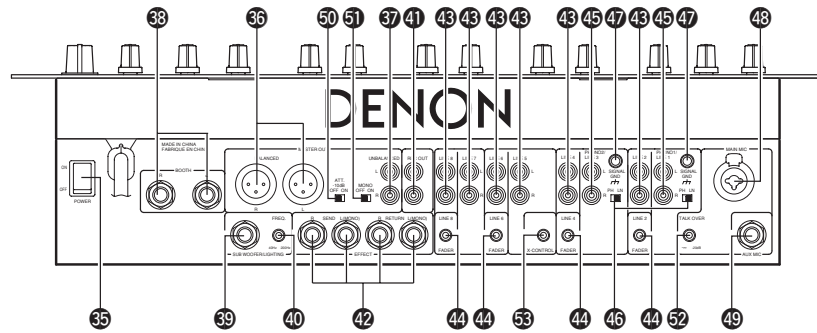
DN-X900

FRONT PANEL / FRONTPLATTE / PANNEAU AVANT
 PANNELLO FRONTALE / PANEL FRONTAL / VOORPANEEL / FRONTPANELEN
 前面板



DN-X500

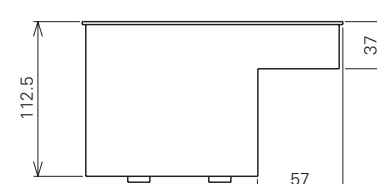
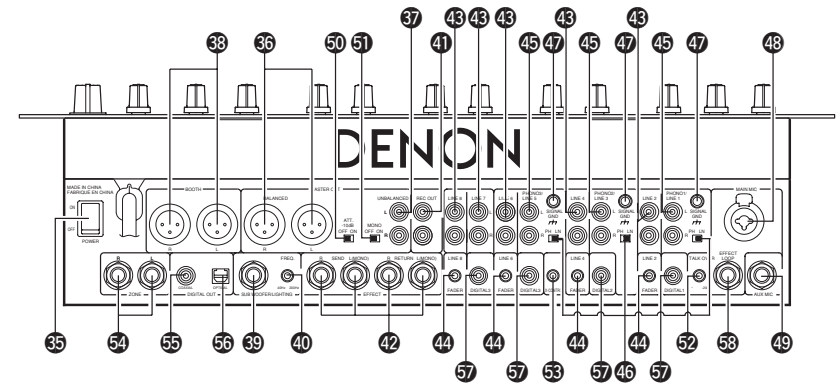
REAR PANEL / RÜCKWAND / PANNEAU ARRIERE
 IL PANNELLO POSTERIORE / PANEL TRASERO / ACHTERPANEEL / BAKSIDAN
 后面板



Unit: mm
 Gerät: mm
 Unité: mm
 Unita: mm

DN-X900

REAR PANEL / RÜCKWAND / PANNEAU ARRIERE
 IL PANNELLO POSTERIORE / PANEL TRASERO / ACHTERPANEEL / BAKSIDAN
 后面板



Unidad: mm
 Toestel: mm
 Enhet: mm
 单位: mm

– TABLE OF CONTENTS –

1 Main features1	6 Replacing the crossfader6
2 Installation1	7 Replacing the channelfader6
3 Part names and functions1, 2	8 Only DN-X900 : FLEX FADER Crossfader slide torque adjustment procedure6
4 Connections.....3, 4	9 Specifications7
5 Fader start5	

• ACCESSORIES

Please check to make sure the following items are included with the main unit in the carton:

① Operating instructions1	③ Audio cord2
② Connection cords (3.5 mm stereo mini cord).....2	

1 MAIN FEATURES

CONGRATULATIONS! You have purchased the DENON DN-X500/DN-X900 DJ mixer from D&M HOLDINGS Inc.

1. Matrix input assignment

8 input sources are freely assignable to each channel.
Only DN-X900 : 8 input sources +4 DIGITAL sources are freely assignable to each channel.

2. 60 MM Channel Fader (Replaceable)

60mm long-stroke channel fader for precise adjustment of the volume. Can be replaced with a rotary type (optional).

3. Level Meter per Channel

Easily visible 12-dot level meters for each channel.

4. Booth Assign

1 ch – 4 ch and master Selects the source of the BOOTH output.

5. Enhanced SEND/RETURN terminals

DN-X500 : 8 LINE, 2 PHONO, 2 Microphone systems, 2MASTER outputs, BOOTH output and REC output are provided independently.
Effect SEND/RETURN terminals are also provided for an external effects processor.
DN-X900 : 8 LINE, 3 PHONO, 4 DIGITAL 2 Microphone systems, 2 MASTER outputs, BOOTH output, ZONE output and REC output are provided independently.
Effect SEND/RETURN terminals are also provided for an external effects processor.

6. 3-Band equalizer/gain

LOW, MID, HI and GAIN controls are available on every input channel.

7. Crossfader Contour

This feature allows adjusting the “shape” of the Crossfader response from a gentle curve for smooth, long running fades, to the steep pitch required for top performance cut and scratch effects.

8. Channel Fader and Crossfader Start

The CD player can be started or stopped simply by increasing or decreasing the level of the Ch. Fader or by using the Crossfader left to right or right to left. (This function can only be used when the DENON CD players DN-D4500 or etc. is connected to the DN-X500 or DN-X900)

9. Crossfader Control Output

The crossfader adjustment is output to control external equipment.
(In the future, an external effector will be controlled.)

10. Mic Post (Att Level adjusted)

This feature will pass the Mic signal into the BOOTH, ZONE, REC output and DIGITAL output signal path. In the OFF mode, the Mic signal will not be routed through the above outputs.
The Talk Over attenuation Level can be adjusted (– ∞ ~ –20 dB)

11. Hi-Grade Type Op Amp

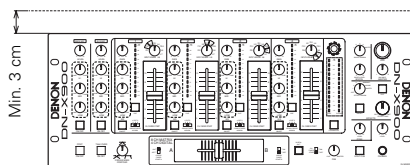
The input/output section uses a hi-grade type op amp for high sound quality.

12. Only DN-X900 : Digital Input/Output

Digital Input (Coaxial x X4 : IEC958 Type III 32 kHz-48 kHz 24 bit)
Digital Output (Coaxial x X1 / Optical X1 IEC958 Type II 20 bit)

13. Only DN-X900 : FLEX FADER (Adjustable Slide Torque Crossfader.)

The crossfader’s slide torque can be adjusted to achieved the desired feeling.



2 INSTALLATION

When the DN-X500/DN-X900 is mounted inside a coffin or DJ booth, we recommend leaving a 3 cm blank space above the mixer if possible.

3 PART NAMES AND FUNCTIONS

(1) Front Panel

1 MIC EQ controls

• Contour the frequency response of the Mic input –12 dB to +12 dB.

HI

• Adjusts high-tone Mic sound –12 dB to +12 dB. At the center position, sound is flat.

MID

• Adjusts mid-tone Mic sound –12 dB to +12 dB. At the center position, sound is flat.

LOW

• Adjusts low-tone Mic sound –12 dB to +12 dB. At the center position, sound is flat.

2 MAIN MIC level control

• Adjusts the level of the Main Mic input.

3 MAIN MIC ON/OFF button

• When the button is lit, Main Mic signal is transferred to output section, otherwise Main Mic input is muted.

4 MIC POST ON/OFF button

• Puts the MAIN/AUX Mic signal into the Booth and Rec.

• Only DN-X900 : Puts the MAIN/AUX Mic signal into the Booth, Zone, Rec and Digital out signal path.

5 AUX MIC level control

• Adjusts the level of the Aux Mic input.

6 AUX MIC ON/OFF button

• When the button is lit, Aux Mic signal is transferred to output section, otherwise Aux Mic input is muted.

7 TALK OVER ON/OFF button

• Use this to switch the Talk Over function ON and OFF. (ON/OFF is cyclic)

• When the button is lit, level of signals except Mics is attenuated.

• The Talk Over attenuation level adjusts. See below ⑤.

8 Source EQ controls

• Use VRs with center detent for equaliser.

HI

• Adjusts the high-tone sound –35 dB to +10 dB. At the center position, sound is flat.

MID

• Adjusts the mid-tone sound –35 dB to +10 dB. At the center position, sound is flat.

LOW

• Adjusts the low-tone sound –35 dB to +6 dB. At the center position, sound is flat.

9 EQ ON/ OFF buttons

• When this is lit EQ is on, otherwise EQ is bypassed.

10 GAIN level control

• Adjusts the level of the selected input – ∞ to +15 dB.

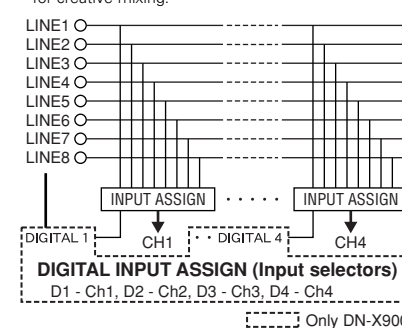
11 CH LEVEL meter

Display range : –15 dB to +12 dB.
• Displays the input level after adjusted with GAIN ⑩ and EQ ⑧ controls.

12 SOURCE INPUT ASSIGN (Input selectors)

• Select any source from eight inputs (PHONO1/LINE1, LINE2, PHONO2/LINE3, LINE4, PHONO3/LINE5, LINE6, LINE7, LINE8) for each channel independently. (PHONO3 : Only DN-X900)

• You also can assign the same input to several channels for creative mixing.



13 Source input fader (Ch. fader)

• Controls the level of the selected Input.

14 BOOTH level control

• Adjusts the level of the Booth outputs.

15 BOOTH ASSIGN switch

• Selects the source of the BOOTH output.

16 MASTER LEVEL control

• Adjusts the level of the MASTER outputs.

17 MASTER BALANCE control

• Adjusts the L/R balance of the MASTER output.

18 Peak dB CUE/PROGRAM meter

• Displays the output level following Master Level adjustment, the peak level is held for 1 second. Display range: –15 dB to +12 dB.
• Can switch between two display modes. See below ②④, ②⑤.

19 EFFECT LOOP ON/OFF button

• Routes the assigned signal through the external processor attached to the SEND/RETURN connectors on the rear.
• When the EFFECT is ON, the button is lit.
• The effect button is flashing when there is no connection of the effects.

20 EFFECT LOOP WET/DRY control

• Use this to adjust the ratio of original and effected sound.

21 EFFECT LOOP ASSIGN switch

• Use this to select the source of the external processor.

22 HEADPHONE output jack

• Accepts 1/4" stereo headphone plugs.

23 HEADPHONE level control

• Adjusts the volume for the headphones.

24 SPLIT CUE button

- In the STEREO mode, this button feeds STEREO Program (CUE MASTER) and Cue to both earcups, in the SPLIT CUE (MONO) mode, the headphone circuit provides MONO Cue to the left ear and MONO Program (MASTER) to the right.
- In the STEREO mode, the meter indicates the stereo level in the LEFT and RIGHT Master Outputs. In the SPLIT CUE (MONO) mode, mono Cue level is displayed on the Left meter and mono Program (CUE MASTER) level is displayed on the Right meter.
- In the SPLIT CUE (MONO) mode, the button is lit.

25 HEADPHONE PAN control

- Serves two purposes... In the STEREO mode it changes the relative levels of the Cue and Program mixed together in both ear cups. In the MONO mode it changes the balance between the Mono Cue in the left ear cup and the Mono Program in the right.

26 CUE buttons

- Pressing in any or all of CUE buttons routes the respective source to the headphone and meter cue sections. Pressing multiple buttons makes it possible to derive mixed sound from the selected sources.

27 CROSSFADER ASSIGN switch**A, B:**

- The channel source is assigned to A or B of the Crossfader.

POST:

- Select when you don't assign the channel source into the Crossfader.

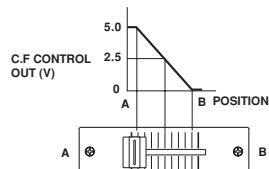
28 CROSSFADER

- Controls the relative output level from the summed A and B Mixes. When the fader is at its far left, only the A Mix is heard from the Outputs. As the fader is moved toward the right, the amount of B Mix is increased and the amount of A Mix is decreased. When the fader is centered, equal amounts of A and B Mixes are routed to the Outputs. Fully right is all B Mix at the Outputs.

- LINE 2, 4, 6, 8 FADER output jacks (Rear Panel 40)**
φ3.5 mm stereo mini jack Others should not be affected a terminal short-circuit.

•X-CONTROL

In the future, an external effector will be controlled.

**•X- CONTROL Voltage output jack (Rear Panel 53)**

Tip : CROSSFADER CONTROL Voltage Sleeve : GND

29 CROSSFADER CONTOUR control

- Allows adjusting the "shape" of the Crossfader response from a gentle curve for smooth, long running fades, to the steep pitch required for top performance cut and scratch effects.

30 POWER indicator

- When the blue indicator is lit, the DN-X500/DN-X900 is ready to go.

31 CROSSFADER START A, B switches

- Use this to switch the Crossfader Start function ON and OFF.

32 CH. FADER START switches

- This function will start the performance of CD player with Ch. Fader automatically is on/off.

FADER START

If the separately sold DN-S3500, DN-D4500 and etc. players are connected to LINE2, 4, 6 or 8, they can be started using the source input fader (Ch. Fader) or Crossfader, as long as the 3.5 mm stereo mini cords have been connected.

33 Only DN-X900 : TRACK MARK (DIGITAL OUT) button

- The track number is switched when this button is pressed during recording onto a digital recorder using the digital outputs.

34 Only DN-X900 : ZONE level control

- Adjusts the level of the ZONE outputs.

(2) Rear Panel**35 POWER switch**

- Press the switch to turn the power on.

36 MAIN OUT (BALANCED) connectors

- These XLR type connectors provide a balanced line level output.
- Connect these connectors to the balanced analog input connectors on an amplifier or console.
- Pin layout: 1. Common, 2. Hot, 3. Cold
- Applicable connector: Cannon XLR-3-31 or equivalent.

37 MAIN OUT (UNBALANCED) jacks

- This stereo pair of RCA jacks provides a unbalanced line level output.
- Connect these jacks to the unbalanced analog input jacks on an amplifier or console.

38 BOOTH OUT (BALANCED) connectors

- These XLR type connectors provide a balanced line level output with independent front panel Zone Level controls and are not affected by the Master Level control.
- Connect these connectors to the balanced analog input connectors on an amplifier or console.
- Pin layout: Tip: Hot, Ring: Cold, Sleeve: GND (DN-X500)
- Pin layout: 1. Common, 2. Hot, 3. Cold (DN-X900)
- Applicable connector: Cannon XLR-3-31 or equivalent.

39 SUBWOOFER/LIGHTING output jack

- This 1/4" jacks provide a mono line level output of Main Out. The signal is affected by the Master Level fader.
- Connect these jacks to the subwoofer/Lighting input jack on an amplifier.

40 SUBWOOFER/LIGHTING frequency control

- Adjusts the cut off frequency of the low pass filter 40 Hz to 200 Hz.
- The low adjustment, will affect the Subwoofer/Lighting output.

41 REC OUT jacks

- This stereo pair of RCA jacks provides a line level output. The signal is unaffected by the Master Level control.
- It is intended for use with a tape recorder, but is not restricted to that purpose.

42 SEND/RETURN jacks

- These 1/4" TS mono jacks allow external processing of the program signal.
- When connect monaural type effect processor, use Lch input and output.

43 LINE 2, 4, 5, 6, 7, 8 input jacks

- These stereo pairs of unbalanced RCA jacks are Inputs for any line level device.

44 LINE 2, 4, 6, 8 FADER output jacks

- Connect these jacks to the Fader input jacks of the DN-1800F, the DN-2100F, the DN-2600F, the DN-S3000, the DN-S4000, the DN-S5000 and etc using the 3.5 mm stereo mini cord.

45 PHONO 1, 2/LINE 2, 3 input jacks (DN-X500) PHONO 1, 2, 3/LINE 2, 3, 5 input jacks (DN-X900)

- These stereo pairs of unbalanced RCA jacks are Inputs for a Phono (RIAA) stage for magnetic (MM) cartridges or a Line stage suitable for any device, such as a CD player.

46 PHONO 1, 2/LINE 1, 3 switches (DN-X500) PHONO 1, 2, 3 /LINE 1, 3, 5 switches (DN-X900)

- These switches change the Input from Phono to Line level inputs.
- These switches set Line level inputs when Turntable is not connected.

47 Phono Ground screws

- This screws provide a place to connect the ground wire from a turntable. This terminal is exclusively for a turntable grounding and not a safety earth ground.

48 MAIN MIC input jack

- Neutric combo jack.
- Accepts either a balanced microphone with an XLR connector or a balanced microphone with 1/4" TRS mono jacks.

49 AUX MIC input jack

- Accepts a balanced microphone with 1/4" jacks.

50 LEVEL ATT (Master out level attenuator)

- Use this to attenuate the MASTER output level (-10 dB).
- Reference is 0 dB

51 MASTER MONO OUT ON/OFF switch

- When this switch is on, mixed L and R signal is outputted from the MASTER OUT.

52 TALK OVER ATTENUATION LEVEL control

- The Talk Over attenuation level can be adjusted. (-∞ ~ -20 dB)

53 X-CONTROL output jacks

- In the future, an external effector will be controlled.

54 Only DN-X900 : ZONE OUT jacks

- These 1/4" jacks provide a balanced line level output with independent front panel. Zone Level controls and are not affected by the Master Level control.
- Connect these jacks to the balanced analog input jacks on an amplifier or console.

55 Only DN-X900 : DIGITAL OUT (COAXIAL) jack

- These RCA jacks provide a digital output data. The signal is unaffected by the Master Level fader.
- We recommend using a 75Ω/ohm RCA cord for best digital transfer.

56 Only DN-X900 : DIGITAL OUT (OPTICAL) jack

- The signal is unaffected by the Master Level fader.

57 Only DN-X900 : DIGITAL 1, 2, 3, 4 input jacks

- These RCA jacks are Inputs for any digital output device.
- We recommend using a 75Ω/ohm RCA cord for best digital transfer. (Available from any audio/video retailer)

58 Only DN-X900 : MAIN MIC SEND/RETURN jacks

- These 1/4" TRS jacks allow external processing of the program signal. Tip: Send Ring: Return Sleeve: GND

4 CONNECTIONS

Refer to the Connection Diagram below.

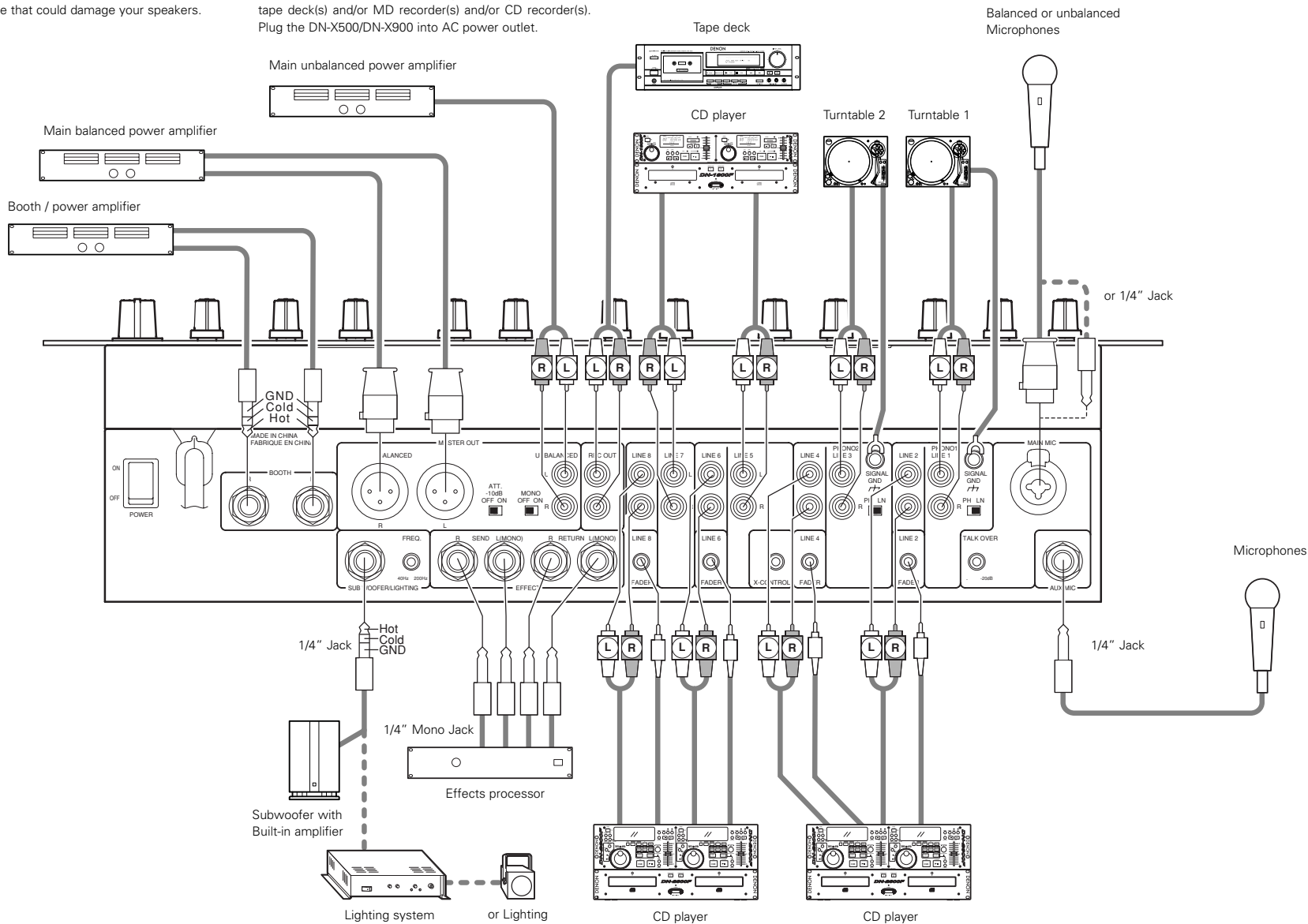
1. Make certain AC power is off while making connections.
2. Quality cables make a big difference in fidelity and punch. Use high-quality, audio cables.
3. Do not use excessively long cables. Be sure plugs and jacks are securely fastened. Loose connections cause hum, noise, or intermittence that could damage your speakers.

4. Connect all stereo input sources. Then connect any effects into the stereo Effect, if used. Connect your Microphone(s) and monitor headphones. Make sure all faders are at "zero" and the unit is off. Take care to connect only one cable at a time, pay attention to L and R position of jacks, on both the DN-X500/DN-X900 and outboard gear.
5. Connect the stereo outputs to the power amplifier(s) and/or tape deck(s) and/or MD recorder(s) and/or CD recorder(s). Plug the DN-X500/DN-X900 into AC power outlet.

NOTE:

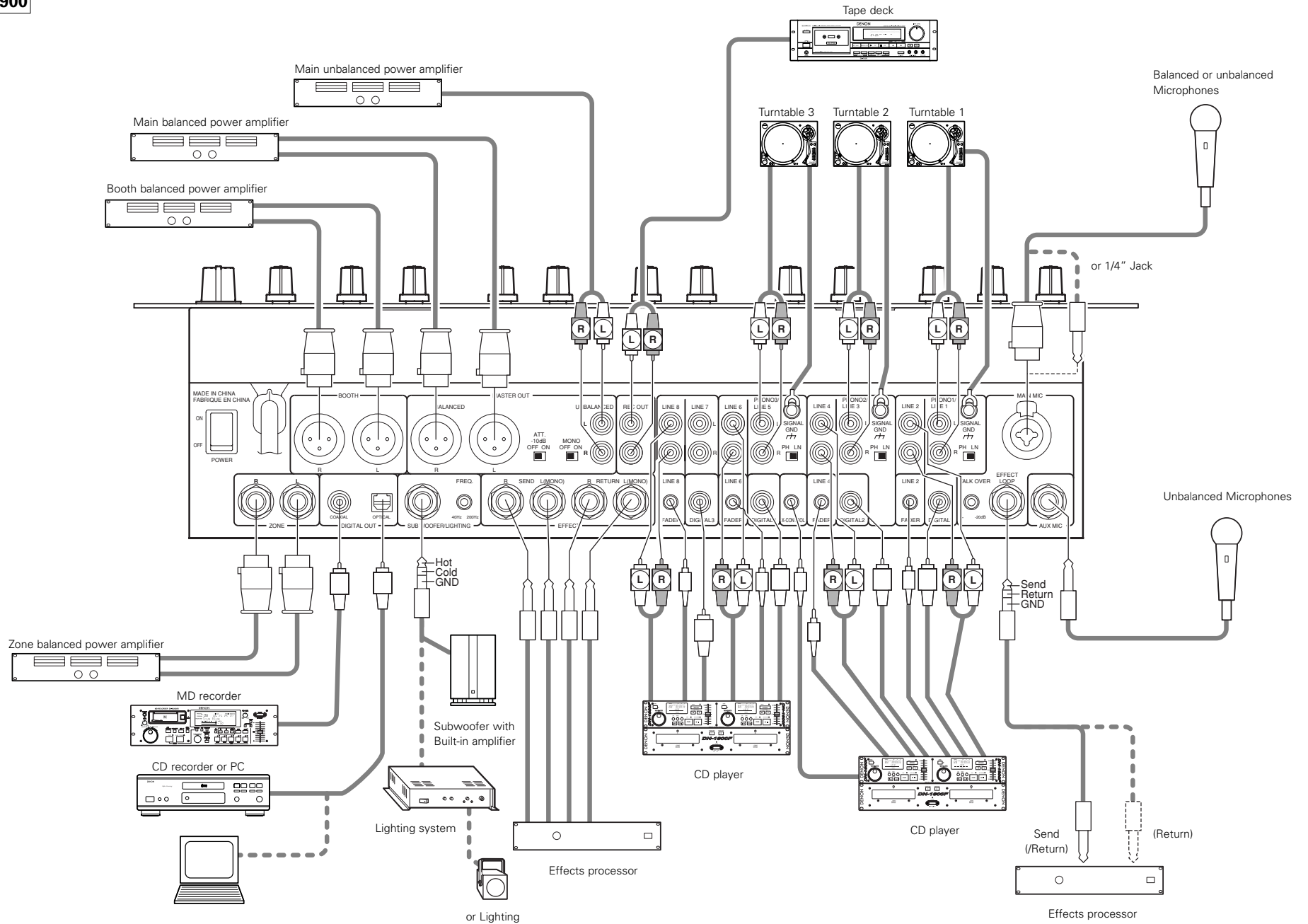
Always switch on your audio input sources such as CD players first, then your mixer, and finally any amplifiers. When turning off, always reverse this operation by turning off amplifiers, then your mixer, and then input units.

DN-X500



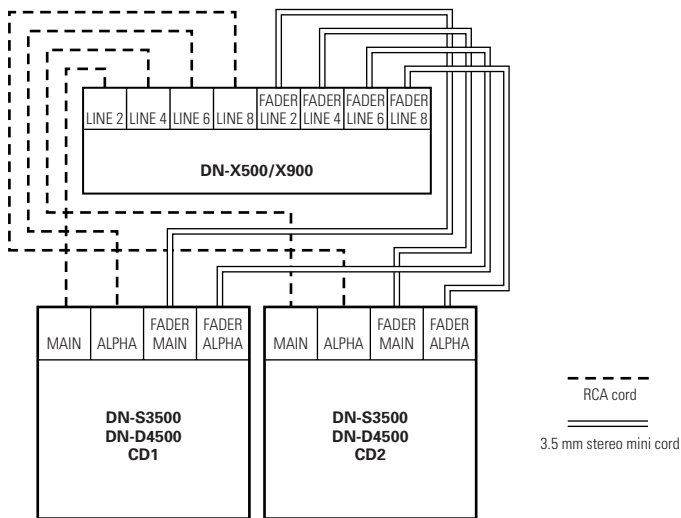
CONNECTIONS

DN-X900



5 FADER START

If the separately sold DN-S3500, DN-D4500 and etc. players are connected to LINE2, 4, 6 or 8, they can be started using the source input fader (Ch. Fader) or Crossfader, as long as the 3.5 mm stereo mini cords have been connected.



Channel Fader Start

- Turn the INPUT ASSIGN switch 12 to select the desired source from LINE2, 4, 6 or 8.
- Turn on the CH FADER START switch 22 (CROSS FADER ASSIGN position is POST)
- Move the source input fader (Ch. Fader) 13 of CH-1, CH-2, CH-3 or CH-4 control all the way to the bottom.
- Set the standby mode on CD player.
- When you want to start the player, move up the source input fader (Ch. Fader) 13 and the CD player will begin playing.

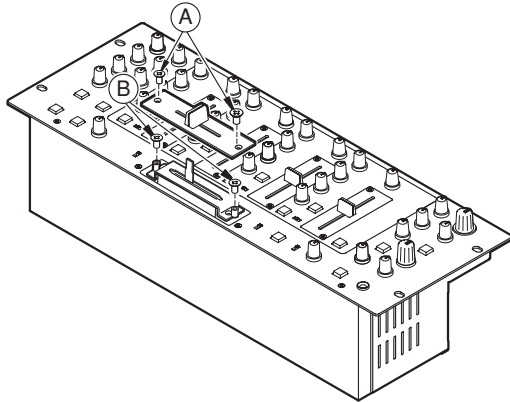
Crossfader Start

- Turn the INPUT ASSIGN switch 12 to select the desired source from LINE2, 4, 6 or 8.
- Using the CROSSFADER ASSIGN switch 27, assign the channel or Sampler source into A or B of Crossfader.
- Turn on the CROSSFADER START A, B switches 31.
- Slide the Crossfader 28 all the way in direction opposite the source you want to start. (In the following example, startup is done with the CD player connected set to Assign A.)
- Set the standby mode on CD player.
- Use the CROSSFADER CONTOUR control 29 to control the cross fader startup curve.
- When the Crossfader 28 is slid in the opposite direction, CD player play will begin.

6 REPLACING THE CROSSFADER

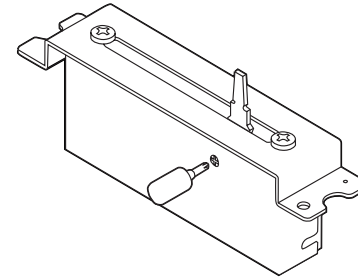
The Crossfader may be removed without disassembly of DN-X500 and DN-X900 itself.

1. Pull out the crossfader knob.
2. Removed the two outer screws **A** attaching the crossfader plate.
3. Remove the two screws **B** attaching the crossfader bracket assembly from chassis.
4. Pull the crossfader bracket assembly forward and unplug the 3P cable from the connector on the panel board.



8 ONLY DN-X900 : FLEX FADER CROSSFADER SLIDE TORQUE ADJUSTMENT PROCEDURE

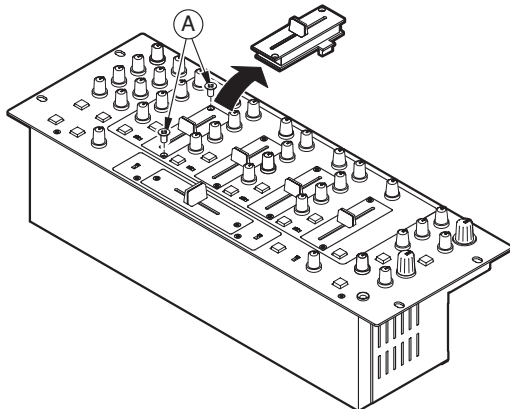
1. Follow the procedure at "REPLACING THE CROSSFADER" to remove the crossfader from the set.
2. Move the lever so that the head of the screw is positioned at the hole in the case.
3. Turn the screw using a screwdriver, move the lever and adjust to the desired torque.
4. Reinstall the crossfader following the removal procedure in reverse order.



7 REPLACING THE CHANNEL FADER

The Channel fader may be removed without any disassembly of the DN-X500 and DN-X900 itself.

1. Pull out the channel fader knob.
2. Remove the two outer screws **A** attaching the channel fader plate and channel fader bracket assembly from the front panel.
3. Pull the channel fader bracket assembly forward and unplug the 3P cable from the connector on the channel fader printing board.
4. Install the replacement assembly by reversing above instructions.



9 SPECIFICATIONS

DN-X500

■ GENERAL

Dimensions:	482 (W) x 112.5 (H) x 177 (D) mm (without feet)	
Installation:	19-inch rack mountable 4U	
Mass:	5.8 kg	
Power supply:	120 V AC ±10%, 60 Hz	(U.S.A. and Canada models)
	230 V AC ±10%, 50 Hz	(European models)
Power consumption:	27 W	
Environmental conditions:	Operational temperature:	5 to 35°C (41 to 95°F)
	Operational humidity:	25 to 85% (no condensation)
	Storage temperature:	-20 to 60°C (4 to 140°F)

■ AUDIO SECTION

Input Sensitivity & Impedance:

Main Mic	-54 dBV (2.0 mV)	1 k Ω /kohms
Aux Mic	-60 dBV (1.0 mV)	1 k Ω /kohms
Effect (Return)	-14 dBV (200 mV)	50 k Ω /kohms
2-Phono	-50 dBV (3.0 mV)	50 k Ω /kohms
8-Line	-14 dBV (200 mV)	50 k Ω /kohms

Output level & Impedance:

Main (Balanced)	4 dBm (1.23 V)	600 Ω /ohms load
Main (Unbalanced)	0 dBV (1.0V)	1 k Ω /kohms
Booth(Balanced)	4 dBm (1.23 V)	600 Ω /ohms load
Rec (RCA)	-10 dBV (316 mV)	1 k Ω /kohms
Effect (Send)	-14 dBV (200 mV)	1 k Ω /kohms
Subwoofer	2 dB (0.975 V)	600 Ω /ohms
Headphone	0 dB (1.0 V)	32 Ω /ohms (33 Ω /ohms load)

Frequency Response:

Line	20 to 20 kHz ±2 dB	
Phono	20 to 20 kHz RIAA ±2 dB	
Mic	20 to 20 kHz ±2 dB	

Signal to Noise ratio:

Line	82 dB	0 dBm, 1 kHz, EQ flat
Phono	75 dB	0 dBm, 1 kHz, EQ flat
Main Mic	65 dB	0 dBm, 1 kHz, EQ flat

Total harmonic distortion rate:

Line	Below 0.05%
Phono	Below 0.05%

Cross talk:

Over 70 dB

Channel equalizer:

Hi	+10 dB, -35 dB (16 kHz)
Mid	+10 dB, -35 dB (1 kHz)
Low	+6 dB, -35 dB (60 Hz)

Microphone equalizer:

Hi	+12 dB, -12 dB (10 kHz)
Mid	+12 dB, -12 dB (1 kHz)
Low	+12 dB, -12 dB (100 Hz)

DN-X900

■ GENERAL

Dimensions:	482 (W) x 112.5 (H) x 177 (D) mm (without feet)	
Installation:	19-inch rack mountable 4U	
Mass:	5.9 kg	
Power supply:	120 V AC ±10%, 60 Hz	(U.S.A. and Canada models)
	230 V AC ±10%, 50 Hz	(European models)
Power consumption:	33 W	
Environmental conditions:	Operational temperature:	5 to 35°C (41 to 95°F)
	Operational humidity:	25 to 85% (no condensation)
	Storage temperature:	-20 to 60°C (4 to 140°F)

■ AUDIO SECTION

Input Sensitivity & Impedance:

Main Mic	-54 dBV (2.0 mV)	10 k Ω /kohms
Aux Mic	-60 dBV (1.0 mV)	10 k Ω /kohms
Effect (Return)	-14 dBV (200 mV)	50 k Ω /kohms
3-Phono	-50 dBV (3.0 mV)	50 k Ω /kohms
8-Line	-14 dBV (200 mV)	50 k Ω /kohms

Output level & Impedance:

Main (Balanced)	4 dBm (1.23 V)	600 Ω /ohms load
Main (Unbalanced)	0 dBV (1.0 V)	1 k Ω /kohms
Zone (Balanced)	4 dBm (1.23 V)	600 Ω /ohms load
Booth(Balanced)	4 dBm (1.23 V)	600 Ω /ohms
Rec (RCA)	-10 dBV (316 mV)	1 k Ω /kohms
Effect (Send)	-14 dBV (200 mV)	1 k Ω /kohms
Subwoofer/Lighting(Balanced)	2 dBm (0.975 V)	600 Ω /ohms
Headphone	0 dBV (1.0 V)	32 Ω /ohms (33 Ω /ohms load)

Frequency Response:

Line	20 to 20 kHz ±2 dB	
Phono	20 to 20 kHz RIAA ±2 dB	
Mic	20 to 20 kHz ±2 dB	

Signal to Noise ratio:

Line	82 dB	0 dBm, 1 kHz, EQ flat
Phono	75 dB	0 dBm, 1 kHz, EQ flat
Main Mic	65 dB	0 dBm, 1 kHz, EQ flat

Total harmonic distortion rate:

Line	Below 0.05%
Phono	Below 0.05%

Cross talk:

Over 70 dB

Channel equalizer:

Hi	+10 dB, -35 dB (16 kHz)
Mid	+10 dB, -35 dB (1 kHz)
Low	+6 dB, -35 dB (60 Hz)

Microphone equalizer:

Hi	+12 dB, -12 dB (10 kHz)
Mid	+12 dB, -12 dB (1 kHz)
Low	+12 dB, -12 dB (100 Hz)

Only DN-X900

Digital input:

Input sensitivity	-26 dB FS
Signal format	SPDIF (IEC60958 Type III 32 kHz ~ 48 kHz 24 bit) (COAXIAL)

Digital output:

Signal format	IEC60958 Type II (OPTICAL, COAXIAL)
Output level	0.5 Vp-p 75 Ω /ohms (COAXIAL)

* Specifications and design are subject to change without notice for purpose of improvement.

* Specifications and design are subject to change without notice for purpose of improvement.

- INHALT -

1	Hauptmerkmale.....1	6	Austausch des crossfaders.....6
2	Installation.....1	7	Austausch des channel-faders.....6
3	Bezeichnung der bedienelemente und funktionen.....1, 2	8	Nur DN-X900 : FLEX FADER Einstellverfahren für Crossfader-Schiebemoment.....6
4	Anschlüsse.....3, 4	9	Technische daten.....7
5	Fader start.....5		

ZUBEHÖR

Überprüfen Sie bitte, ob folgende Komponenten zusammen mit der Haupteinheit im Karton vorhanden sind:

1	Bedienungsanleitung.....1	3	Audiokabel.....2
2	Anschlusskabel (3,5 mm-Stereominikabel).....2		

1 HAUPTMERKMALE

HERZLICHEN GLÜCKWUNSCH! Sie haben den DENON DN-X500/DN-X900 DJ Mixer von D&M HOLDINGS Inc.

1. Matrix-Eingangszuordnung

8 Eingangsquellen können jedem Kanal frei zugewiesen werden.

Nur DN-X900 : 8 Eingangsquellen +4 DIGITAL-Quellen können jedem Kanal frei zugewiesen werden.

2. 60 MM Channel-Fader (Austauschbar)

60 mm Langhub-Channel-Fader für eine genaue Einstellung der Lautstärke. Kann durch einen Drehtyp (optional) ausgetauscht werden.

3. Pegelmesser pro Kanal

Einfache graphisch dargestellte 12-Punkt-Pegelmesser für jeden Kanal.

4. Booth-Zuordnung

1-Kan. – 4-Kan. und Master Wählt die Quelle des BOOTH-Ausgangs aus.

5. Verbesserte SEND/RETURN-Anschlüsse

DN-X500 : 8 LINE, 2 PHONO, 2 Mikrofonsysteme, 2 MASTER-Ausgänge, BOOTH-Ausgang und REC-Ausgang sind unabhängig voneinander vorhanden.

Effekt-SEND/RETURN-Anschlüsse sind für einen externen Effektprozessor ebenfalls vorhanden.

DN-X900 : 8 LINE-, 3 PHONO-, 4 DIGITAL 2-Mikrofonsysteme, 2 MASTER-Ausgänge, BOOTH-Ausgang, ZONE-Ausgang und REC-Ausgang sind voneinander unabhängig vorhanden.

Effekt-SEND/RETURN-Anschlüsse sind für einen externen Effektprozessor ebenfalls vorhanden.

6. 3-Band-Equalizer/Verstärkung

Die Steuerungen LOW, MID, HI und GAIN sind bei jedem Eingangskanal vorhanden.

7. Crossfader-Kontur

Diese Funktion ermöglicht eine Einstellung der "Form" der Crossfader-Reaktion von einer sanften Kurve für gleichmäßige, lange Ausblendungen bis einen steilen

Anstieg, der für optimale Leitung der Cut- und Scratch-Effekte erforderlich ist.

8. Channel-Fader und Crossfader-Start

Der CD-Player kann durch Erhöhung des Pegels des Ch-Faders oder durch Verschieben des Crossfaders von links nach rechts oder von rechts nach links einfach gestartet oder gestoppt werden. (Diese Funktion kann nur verwendet werden, wenn die DENON CD-Player DN-D4500 oder usw. am DN-X500 oder DN-X900 angeschlossen sind)

9. Crossfader-Reglerausgang

Die Crossfader-Einstellung wird ausgegeben, um ein externes Gerät zu steuern.

(Zukünftig wird ein externer Effektor gesteuert.)

10. Mic Post (Dämpfungseinstellung)

Dieses Merkmal führt das Mik-Signal in den BOOTH-, ZONE-, REC-Ausgang und DIGITAL-Ausgangssignalweg. Im OFF-Modus wird das Mik-Signal nicht durch die oben aufgeführten Ausgänge geführt.

Der Talk Over-Dämpfungseinstellung kann eingestellt werden (∞ ~ -20 dB)

11. Hochwertiger Operationsverstärker

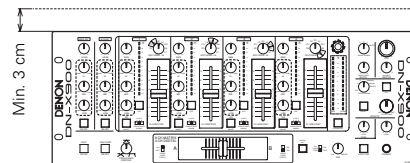
Der Eingangs-/Ausgangsbereich verwendet einen hochwertigen Operationsverstärker, um eine optimale Tonqualität zu erhalten.

12. Nur DN-X900 : Digitaleingang/-Ausgang

Digitaleingang (Koaxial x X4 : IEC958 Typ III 32 kHz-48 kHz 24 Bit)
Digitalausgang (Koaxial x X1 / Optisch X1 IEC958 Typ II 20 Bit)

13. Nur DN-X900 : FLEX FADER (Einstellbarer Schiebemoment-Crossfader.)

Das Schiebemoment des Crossfaders kann eingestellt werden, um das gewünschte Feeling zu erhalten.

**2 INSTALLATION**

Wenn der DN-X500/DN-X900 in einem Kofferraum oder DJ-Booth installiert wird, empfehlen wir, dass nach Möglichkeit 3 cm oberhalb des Mixers Platz freigelassen wird.

3 BEZEICHNUNG DER BEDIENELEMENTE UND FUNKTIONEN**(1) Bedienfeld****1 MIC EQ-Regler**

- Umreißen den Frequenzgang des Mik-Eingangs -12 dB bis +12 dB.

HI

- Einstellung der Höhen für Mikrofonsound von -12 dB bis +12 dB. Flacher Sound in Mittelstellung.

MID

- Einstellung der Mitten für Mikrofonsound von -12 dB bis +12 dB. Flacher Sound in Mittelstellung.

LOW

- Einstellung der Tiefen für Mikrofonsound von -12 dB bis +12 dB. Flacher Sound in Mittelstellung.

2 MAIN MIC-Pegelregler

- Stellt den Pegel des Hauptmik-Eingangs ein.

3 MAIN MIC ON/OFF-Taste

- Wenn die Taste leuchtet, wird das Hauptmik-Signal zum Ausgangsbereich übertragen, ansonsten ist der Hauptmik-Eingang ausgeblendet.

4 MIC POST ON/OFF-Taste

- Gibt das MAIN/AUX Mic-Signal im Booth- und Rec.
- Nur DN-X900 : Gibt das MAIN/AUX Mic-Signal im Booth-, Zone-, Rec- und Digital-Ausgangssignalweg aus.

5 AUX MIC-Pegelregler

- Stellt den Pegel des Aux Mik-Eingangs ein.

6 AUX MIC ON/OFF-Taste

- Wenn die Taste leuchtet, wird das Aux Mik-Signal zum Ausgangsbereich übertragen, ansonsten ist der Aux Mik-Eingang ausgeblendet.

7 TALK OVER ON/OFF-Taste

- Damit wird die Talk Over-Funktion ein- und ausgeschaltet. (ON/OFF ist zyklisch)
- Wenn die Taste leuchtet, wird der Pegel der Signale außer dem Mik-Signal gedämpft.
- Der Talk Over-Dämpfungseinstellung wird eingestellt. Siehe unten 52.

8 Source EQ-Regler

- Verwenden VRs mit Mittelauslöser für den Equalizer.

HI

- Stellt den Hauptmik-Hochton auf -35 dB bis +10 dB ein. In der mittleren Position ist der Ton gedämpft.

MID

- Stellt den Hauptmik-Mittelton auf -35 dB bis +10 dB ein. In der mittleren Position ist der Ton gedämpft.

LOW

- Stellt den Hauptmik-Tiefton auf -35 dB bis +6 dB ein. In der mittleren Position ist der Ton gedämpft.

9 EQ ON/ OFF-Tasten

- Wenn diese leuchten, ist EQ aktiviert, ansonsten ist EQ überbrückt.

10 GAIN-Pegelregler

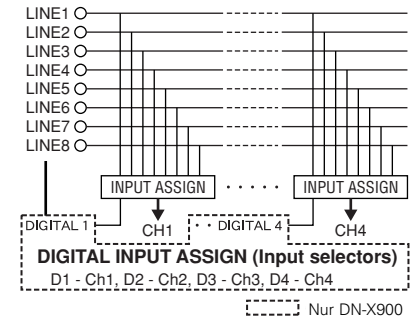
- Stellt den Pegel des ausgewählten Eingangs zwischen ∞ bis +15 dB ein.

11 CH LEVEL-Messer Anzeigebereich : -15 dB bis +12 dB.

- Zeigt den Eingangspegel an, nachdem er mit der GAIN 10 - und EQ 8-Steuerung eingestellt wurde.

12 SOURCE INPUT ASSIGN (Eingangswähler)

- Eine beliebige Quelle von acht Eingängen (PHONO1/LINE1, LINE2, PHONO2/LINE3, LINE4, PHONO3/LINE5, LINE6, LINE7, LINE8) für jeden Kanal individuell auswählen. (PHONO3 : Nur DN-X900)
- Sie können denselben Eingang auch für mehrere Kanäle für kreatives Mischen zuordnen.

**13 Quelleneingangs-Fader (Ch.-Fader)**

- Steuert den Pegel des ausgewählten Eingangs.

14 BOOTH-Pegelregler

- Stellt den Pegel der Booth-Ausgänge ein.

15 BOOTH ASSIGN-Schalter

- Wählt die Quelle des BOOTH-Ausgangs aus.

16 MASTER LEVEL-Regler

- Stellt den Pegel der MASTER-Ausgänge ein.

17 MASTER BALANCE-Regler

- Stellt die L/R-Balance des MASTER-Ausgangs ein.

18 dB CUE/PROGRAM-Spitzenmesser

- Zeigt den Ausgangspegel nach der Master-Pegeleinstellung an, der Spitzenpegel wird 1 Sekunde lang angezeigt.
- Anzeigebereich: -15 dB bis +12 dB.
- Umschaltung zwischen zwei Anzeigemodi möglich. Siehe unten 24, 25.

19 EFFECT LOOP ON/OFF-Taste

- Führt das zugewiesene Signal durch den externen Prozessor, der an den SEND/RETURN-Anschlüssen auf der Rückseite angeschlossen ist.
- Die Taste leuchtet, wenn EFFECT aktiviert ist.
- Die Effect-Taste blinkt, wenn kein Effekt-Anschluss vorhanden ist.

20 EFFECT LOOP WET/DRY-Regler

- Damit wird das Verhältnis des Original- und Effektsounds eingestellt.

21 EFFECT LOOP ASSIGN-Schalter

- Damit wird die Quelle des externen Prozessors ausgewählt.

22 HEADPHONE-Ausgangsbuchse

- Akzeptiert 1/4"-Stereo-Kopfhörerstecker.

23 HEADPHONE-Pegelregler

- Stellt die Lautstärke der Kopfhörer ein.

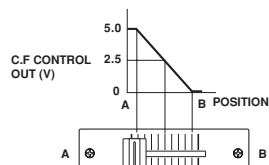
- 24 SPLIT CUE-Taste**
- Im STEREO-Modus leitet diese Taste STEREO-Programm (CUE MASTER) und Cue zu beiden Ohrmuscheln, im SPLIT CUE (MONO)-Modus legt die Kopfhörschaltung MONO Cue am linken Ohr und MONO-Programm (MASTER) am rechten Ohr an.
 - Im STEREO-Modus zeigt das Messgerät den Stereopegel in den LEFT und RIGHT Master-Ausgängen an. Im SPLIT CUE (MONO)-Modus wird der Mono Cue-Pegel auf dem linken Messgerät und der Mono-Programm (CUE MASTER)-Pegel auf dem rechten Messgerät angezeigt.
 - Im SPLIT CUE (MONO)-Modus leuchtet die Taste.

- 25 HEADPHONE PAN-Regler**
- Dient zweierlei Zwecken-- Im STEREO-Modus ändert er die relativen Pegel von Cue und Programm, die in beiden Ohrmuscheln zusammengemischt werden. Im MONO-Modus ändert er die Balance zwischen Mono Cue in der linken Ohrmuschel und Mono Programm in der rechten.

- 26 CUE-Tasten**
- Wenn eine der CUE-Tasten oder alle gedrückt werden, wird die entsprechende Quelle zu den Kopfhörer- und Meter Cue-Bereichen geleitet. Wenn mehrere Tasten gedrückt werden, kann gemischter Ton von den ausgewählten Quellen differenziert werden.

- 27 CROSSFADER ASSIGN-Schalter A, B:**
- Die Kanalquelle wird A oder B des Crossfadern zugeordnet.
- POST:**
- Auswählen, wenn Sie die Kanalquelle im Crossfader nicht zugeordnet haben.

- 28 CROSSFADER**
- Steuert den relativen Ausgangspegel der addierten A- und B-Mischungen. Wenn der Fader vollständig nach links eingestellt worden ist, wird nur die A-Mischung von den Ausgängen ausgegeben. Sobald der Fader nach rechts bewegt wird, wird das Volumen der B-Mischung erhöht und das Volumen der A-Mischung wird verringert. Wenn der Fader in die Mitte gestellt worden ist, wird das gleiche Volumen der A- und B-Mischung an den Ausgängen angelegt. Vollständig nach rechts, wird die gesamte B-Mischung an den Ausgängen angelegt.
 - LINE 2, 4, 6, 8 FADER-Ausgangsbuchsen (Rückseite 42)**
φ3,5 mm-Stereominibuchse Sonstige sollten einen Anschlusskurzschluss nicht beeinträchtigen.
 - X-CONTROL**
Zukünftig wird ein externer Effektor gesteuert.



- X-CONTROL-Spannungsausgangsbuchse (Rückseite 53)**
Spitze : CROSSFADER CONTROL-Spannungsbuchse : GND
- 29 CROSSFADER CONTOUR-Regler**
 - Ermöglicht eine Einstellung der "Form" der Crossfader-Reaktion von einer sanften Kurve für gleichmäßige, lange Ausblendungen bis einen steilen Anstieg, der für optimale Leitung der Cut- und Scratch-Effekte erforderlich ist.
- 30 POWER-Anzeige**
 - Wenn die blaue Anzeige leuchtet, ist der DN-X500/DN-X900 einsatzbereit.
- 31 CROSSFADER START A-, B-Schalter**
 - Damit wird die Crossfader Start-Funktion ein- und ausgeschaltet.
- 32 CH. FADER START-Schalter**
 - Diese Funktion startet die Leistung des CD-Players, wobei der Ch.-Fader automatisch ein-/ausgeschaltet wird.
- FADER START**
Wenn die getrennt erhältlichen Player DN-S3500, DN-D4500 usw., an LINE2, 4, 6 oder 8 angeschlossen werden, können sie mit dem Quelleneingangsfader (Ch.- Fader) oder Crossfader gestartet werden, sofern der Anschluss mit den 3,5 mm Stereominikabeln erfolgt ist.
- 33 Nur DN-X900 : TRACK MARK (DIGITAL OUT)-Taste**
 - Die Titelanzahl wird umgeschaltet, wenn diese Taste während der Aufnahme auf einen digitalen Recorder, der über die digitalen Ausgänge angeschlossen ist, gedrückt wird.
- 34 Nur DN-X900 : ZONE-Pegelregler**
 - Stellt den Pegel der ZONE-Ausgänge ein.

(2) Rückseite

- 35 POWER-Schalter**
 - Drücken Sie den Schalter, um die Stromversorgung einzuschalten.
- 36 MAIN OUT (BALANCED)-Anschlüsse**
 - Diese XLR-Anschlüsse sorgen für einen symmetrischen Direktpegelausgang.
 - Schließen Sie diese Anschlüsse an die symmetrischen Analogeingangsbuchsen am Verstärker oder an der Konsole an.
 - Stift-Anordnung: 1. Gemeinsam, 2. Heiß, 3. Kalt
 - Verwendbarer Anschluss: Cannon XLR-3-31 oder gleichwertig.
- 37 MAIN OUT (UNBALANCED)-Buchsen**
 - Dieses Cinch-Stereobuchsenpaar sorgt für einen asymmetrischen Direktpegelausgang.
 - Schließen Sie diese Buchsen an die asymmetrischen Analogeingangsbuchsen am Verstärker oder an der Konsole an.
- 38 BOOTH OUT (BALANCED)-Anschlüsse**
 - Diese XLR-Anschlüsse sorgen für einen symmetrischen Direktpegelausgang mit voneinander unabhängigen Bedienfeld-Zonen-Pegelreglern und werden vom Master-Pegelregler nicht beeinflusst.
 - Schließen Sie diese Anschlüsse an die symmetrischen Analogeingangsbuchsen am Verstärker oder an der Konsole an.
 - Stift-Anordnung: Spitze: Heiß, Ring: Kalt, Buchse: GND (DN-X500)
 - Stift-Anordnung: 1. Gemeinsam, 2. Heiß, 3. Kalt (DN-X900)
 - Verwendbarer Anschluss: Cannon XLR-3-31 oder gleichwertig.
- 39 SUBWOOFER/LIGHTING-Ausgangsbuchse**
 - Diese 1/4"-Buchsen sorgen für einen Mono-Direktpegelausgang des Hauptausgangs. Das Signal wird vom Master-Pegel-Fader beeinflusst.
 - Schließen Sie diese Buchsen an die Subwoofer/Licht-Eingangsbuchse am Verstärker an.
- 40 SUBWOOFER/LIGHTING-Frequenzregler**
 - Stellt die Grenzfrequenz des Tiefpassfilters zwischen 40 Hz und 200 Hz ein.
 - Eine niedrige Einstellung wirkt sich auf den Subwoofer/Licht-Ausgang aus.
- 41 REC OUT-Buchsen**
 - Dieses Cinch-Stereobuchsenpaar sorgt für einen Direktpegelausgang. Das Signal wird vom Master-Pegel-Regler nicht beeinflusst.
 - Es ist für die Verwendung eines Kassettenspeichers bestimmt, es ist aber nicht darauf beschränkt.
- 42 SEND/RETURN-Buchsen**
 - Diese 1/4" TS-Monobuchsen ermöglichen die externe Verarbeitung des Programmsignals.
 - Wenn ein Mono-Effektprozessor angeschlossen wird, den L-Kan.-Eingang und -Ausgang verwenden.
- 43 LINE 2, 4, 5, 6, 7, 8-Eingangsbuchsen**
 - Diese asymmetrischen Cinch-Stereobuchsenpaare sind Eingänge für jedes Direktpegelgerät.
- 44 LINE 2, 4, 6, 8 FADER-Ausgangsbuchsen**
 - Schließen Sie diese Buchsen an die Fader-Eingangsbuchsen des DN-1800F, des DN-2100F, des DN-2600F, des DN-S3000, des DN-S4000, des DN-S5000 usw. mithilfe eines 3,5 mm-Stereominikabels an.
- 45 PHONO 1, 2/LINE 2, 3-Eingangsbuchsen (DN-X500) PHONO 1, 2, 3/LINE 2, 3, 5-Eingangsbuchsen (DN-X900)**
 - Diese asymmetrischen Cinch-Stereobuchsenpaare sind Eingänge für ein Phono-Stage (RIAA) für Drehmagnetabnehmer (MM) oder ein Line-Stage, das für jedes Gerät geeignet ist, wie beispielsweise einen CD-Player.
- 46 PHONO 1, 2/LINE 1, 3-Schalter (DN-X500) PHONO 1, 2, 3/LINE 1, 3, 5-Schalter (DN-X900)**
 - Diese Schalter ändern den Eingang von Phono- zu Direktpegelausgang.
 - Diese Schalter stellen die Direktpegelausgänge ein, wenn kein Plattenspieler angeschlossen ist.

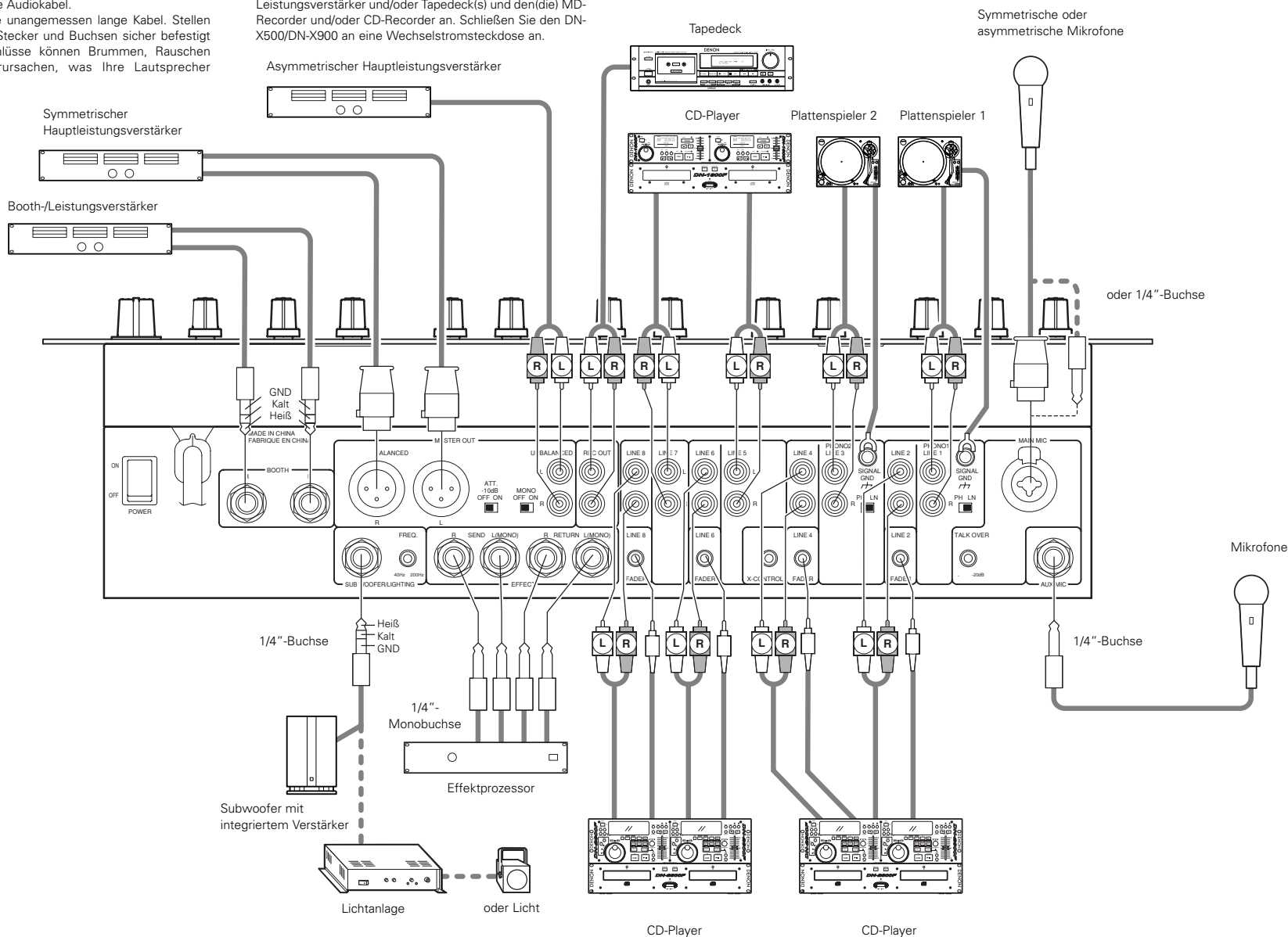
- 47 Phono-Erdungsschrauben**
 - An diese Schrauben kann das Erdungsdrath eines Plattenspielers angeschlossen werden. Dieser Anschluss ist ausschließlich für eine Plattenspieler-Erdung und nicht für eine Sicherheitserdung vorgesehen.
- 48 MAIN MIC-Eingangsbuchse**
 - Neutric-Kombinationsbuchse.
 - Akzeptiert entweder ein symmetrisches Mikrofon mit einem XLR-Anschluss oder ein symmetrisches Mikrofon mit 1/4" TRS-Monobuchsen.
- 49 AUX MIC-Eingangsbuchse**
 - Akzeptiert ein symmetrisches Mikrofon mit 1/4"-Buchsen.
- 50 LEVEL ATT (Master-Ausgangspegeldämpfer)**
 - Damit wird der MASTER-Ausgangspegel gedämpft (-10 dB).
 - Referenz ist 0 dB
- 51 MASTER MONO OUT ON/OFF-Schalter**
 - Wenn dieser Schalter aktiviert ist, wird das gemischte L- und R-Signal vom MASTER OUT ausgegeben.
- 52 TALK OVER ATTENUATION LEVEL-Regler**
 - Der Talk Over-Dämpfungspegel kann eingestellt werden. (-∞ ~ -20 dB)
- 53 X-CONTROL-Ausgangsbuchsen**
 - Zukünftig wird ein externer Effektor gesteuert.
- 54 Nur DN-X900 : ZONE OUT-Buchsen**
 - Diese 1/4"-Buchsen sorgen für einen symmetrischen Direktpegelausgang mit unabhängigem Bedienfeld. Zone-Pegelregler werden vom Master-Pegelregler nicht beeinflusst.
 - Schließen Sie diese Buchsen an die symmetrischen Analogeingangsbuchsen am Verstärker oder an der Konsole an.
- 55 Nur DN-X900 : DIGITAL OUT (COAXIAL)-Buchse**
 - Diese Cinchbuchsen liefern digitale Ausgangsdaten. Das Signal wird vom Master-Pegel-Fader nicht beeinflusst.
 - Für einen optimalen Datentransfer, empfehlen wir die Verwendung eines 75 Ω/Ohm-Cinchkabels.
- 56 Nur DN-X900 : DIGITAL OUT (OPTICAL)-Buchse**
 - Das Signal wird vom Master-Pegel-Fader nicht beeinträchtigt.
- 57 Nur DN-X900 : DIGITAL 1, 2, 3, 4-Eingangsbuchsen**
 - Diese Cinchbuchsen sind Eingänge für jedes Digitalausgangsgerät.
 - Für einen optimalen Datentransfer, empfehlen wir die Verwendung eines 75 Ω/Ohm-Cinchkabels. (Erhältlich bei jedem Audio/Video-Händler)
- 58 Nur DN-X900 : MAIN MIC SEND/RETURN-Buchsen**
 - Diese 1/4" TRS-Buchsen ermöglichen die externe Verarbeitung des Programmsignals. Spitze : Senden Ring: Zurück Buchse: GND

4 ANSCHLÜSSE

Sehen Sie sich dazu das Anschluss-Schaubild unten an.

1. Vergewissern Sie sich, dass die Wechselstromversorgung ausgeschaltet ist, wenn Anschlüsse vorgenommen werden.
2. Qualitätskabel bedeuten einen großen Unterschied in Sachen Wiedergabetreue und Punch. Verwenden Sie qualitativ hochwertige Audiokabel.
3. Verwenden Sie keine unangemessen lange Kabel. Stellen Sie sicher, dass die Stecker und Buchsen sicher befestigt sind. Lockere Anschlüsse können Brummen, Rauschen oder Aussetzer verursachen, was Ihre Lautsprecher beschädigen kann.

DN-X500



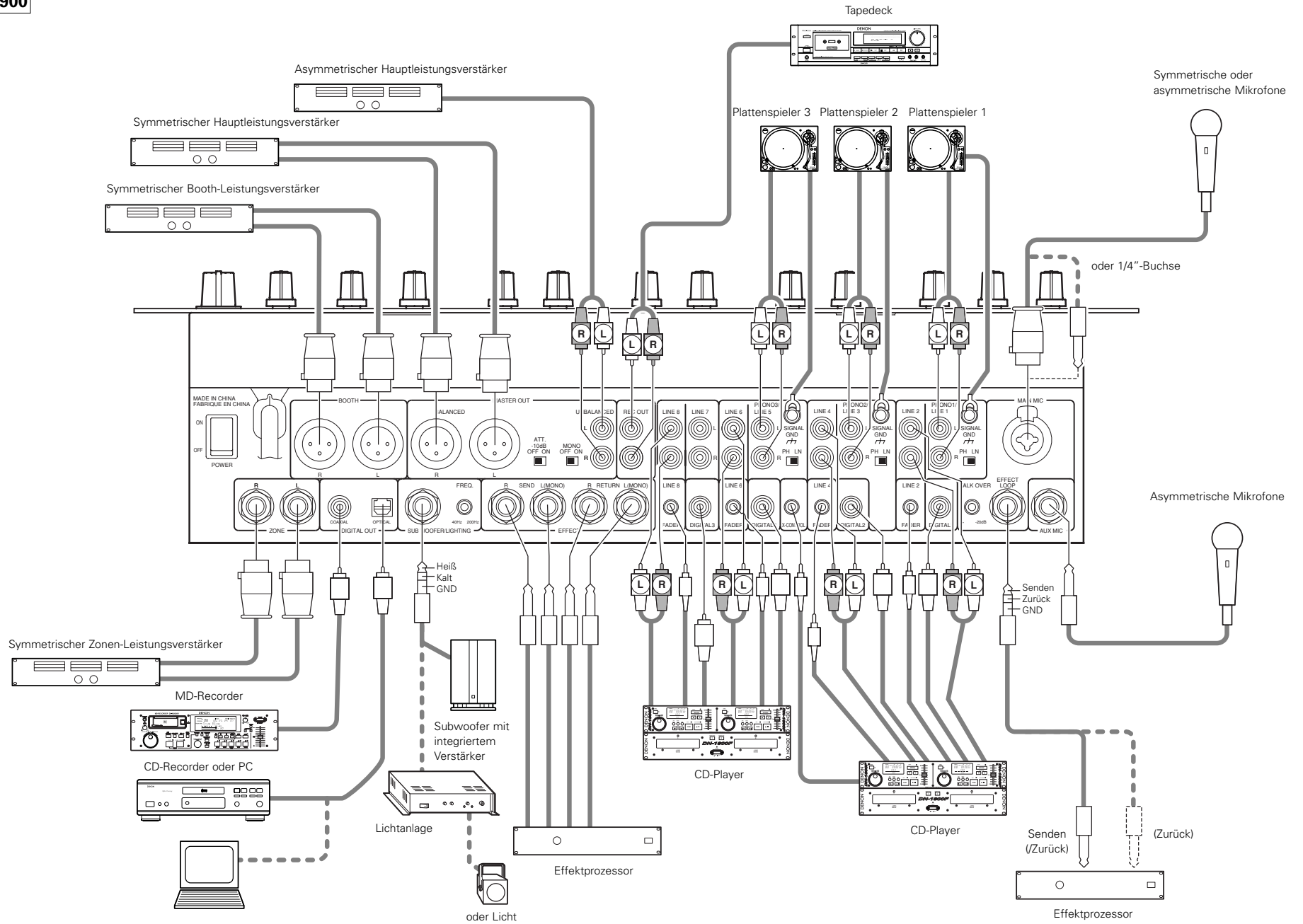
4. Schließen Sie sämtliche Stereoeingangsquellen an. Schließen Sie anschließend sämtliche Effekte am Stereoeffekt an, falls er verwendet wird. Schließen Sie Ihr(e) Mikrofon(e) und die Kontrollkopfhörer an. Stellen Sie sicher, dass sämtliche Fader auf "Null" eingestellt sind und das Gerät ausgeschaltet ist. Achten Sie darauf, dass nur ein Kabel zur Zeit angeschlossen wird. Achten Sie beim DN-X500/DN-X900 und Außengerät auf die L- und R-Position der Buchsen.
5. Schließen Sie die Stereoausgänge an den(die) Leistungsverstärker und/oder Tapedeck(s) und den(die) MD-Recorder und/oder CD-Recorder an. Schließen Sie den DN-X500/DN-X900 an eine Wechselstromsteckdose an.

HINWEIS:

Schalten Sie stets Ihre Audioeingangsquellen wie beispielsweise CD-Player zuerst ein, danach Ihren Mixer und zuletzt sämtliche Verstärker. Beim Ausschalten in umgekehrter Reihenfolge vorgehen, indem Sie die Verstärker ausschalten, danach Ihren Mixer und anschließend die Eingangseinheiten.

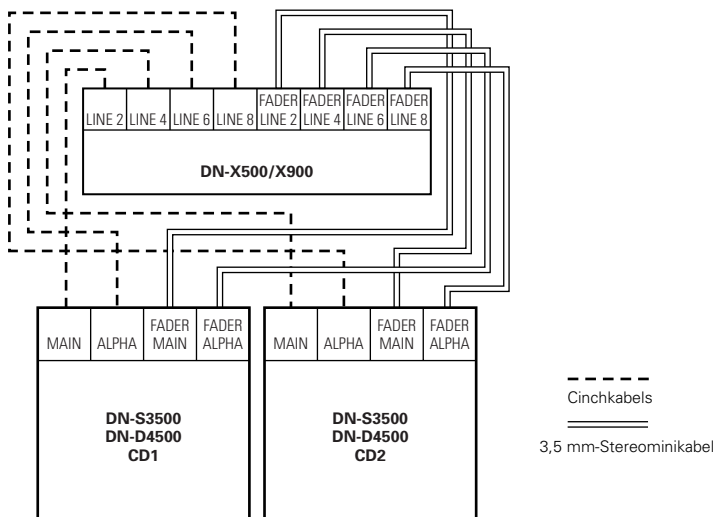
ANSCHLÜSSE

DN-X900



5 FADER START

Wenn die getrennt erhältlichen Player DN-S3500, DN-D4500 usw. an LINE2, 4, 6 oder 8 angeschlossen werden, können sie mit dem Quelleneingangsfader (Ch.- Fader) oder Crossfader gestartet werden, sofern der Anschluss mit den 3,5 mm Stereominkabeln erfolgt ist.



Channel-Fader-Start

1	<p>Drehen Sie den INPUT ASSIGN-Schalter 12, um die gewünschte Quelle von LINE2, 4, 6 oder 8 auszuwählen.</p> <p style="text-align: center;">INPUT ASSIGN</p>
2	<p>Aktivieren Sie den CH FADER START-Schalter 22. (Die CROSS FADER ASSIGN-Stellung ist POST.)</p> <p style="text-align: center;">CH FADER START</p>
3	<p>Bewegen Sie den Quelleneingangs-Fader (Ch. Fader) 13 des CH-1-, CH-2-, CH-3- oder CH-4-Reglers gänzlich nach unten.</p>
4	<p>Den Standby-Modus am CD-Player einstellen.</p>
5	<p>Wenn Sie den Player starten möchten, bewegen Sie den Quelleneingangs-Fader (Ch. Fader) 13 nach oben, danach startet der CD-Player die Wiedergabe.</p>

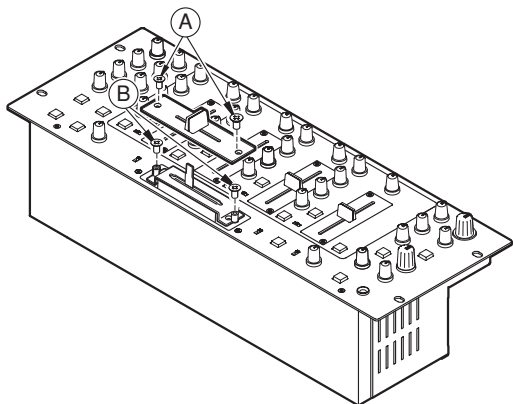
Crossfader-Start

1	<p>Drehen Sie den INPUT ASSIGN-Schalter 12, um die gewünschte Quelle von LINE2, 4, 6 oder 8 auszuwählen.</p> <p style="text-align: center;">INPUT ASSIGN</p>
2	<p>Wenn der CROSSFADER ASSIGN-Schalter 27 verwendet wird, dem Kanal oder der Sampler-Quelle A oder B des Crossfader zuordnen.</p> <p style="text-align: center;">CROSSFADER ASSIGN</p>
3	<p>Aktivieren Sie die CROSSFADER START A, B-Schalter 31.</p> <p style="text-align: center;">CROSS FADER START A CROSS FADER START B</p>
4	<p>Schieben Sie den Crossfader 28 für die Quelle, die Sie starten möchten, gänzlich in die entgegengesetzte Richtung. (Im folgenden Beispiel erfolgt der Start mit dem angeschlossenen CD-Player mit der Zuordnung A.)</p>
5	<p>Den Standby-Modus am CD-Player einstellen.</p>
6	<p>Verwenden Sie den CROSSFADER CONTOUR-Regler 29, um die Crossfader-Startkurve zu kontrollieren.</p>
7	<p>Wenn der Crossfader 28 in die entgegengesetzte Richtung geschoben wird, beginnt der CD-Player mit der Wiedergabe.</p>

6 AUSTAUSCH DES CROSSFADERS

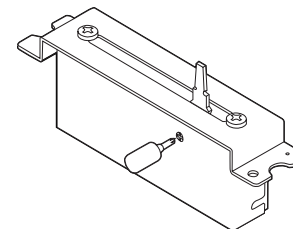
Der Crossfader kann ohne Demontage des DN-X500 und DN-X900 entfernt werden.

1. Ziehen Sie den Crossfader-Knopf heraus.
2. Entfernen Sie die zwei äußeren Schrauben (A), die die Crossfader-Platte befestigen.
3. Entfernen Sie die zwei Schrauben (B) vom Chassis, die die Crossfader-Halterungseinheit befestigen.
4. Ziehen Sie die Crossfader-Halterungseinheit nach vorne und ziehen Sie das 3P-Kabel vom Anschluss auf der Schalttafel ab.



8 NUR DN-X900 : FLEX FADER EINSTELLVERFAHREN FÜR CROSSFADER-SCHIEBEMOMENT

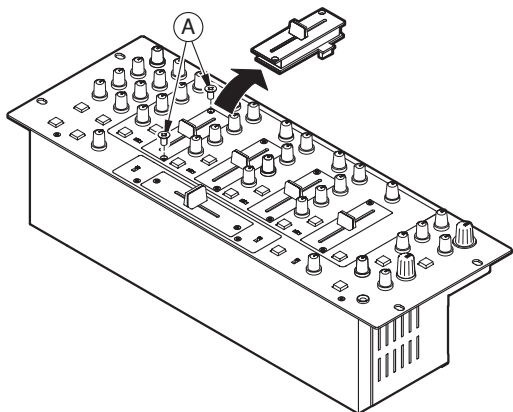
1. Befolgen Sie das Verfahren "AUSTAUSCH DES CROSSFADERS", um den Crossfader aus dem Gerät auszubauen.
2. Bewegen Sie den Hebel so, dass der Kopf der Schraube am Loch im Gehäuse positioniert ist.
3. Drehen Sie die Schraube mithilfe eines Schraubendrehers, bewegen Sie den Hebel und stellen Sie ihn auf das gewünschte Moment ein.
4. Installieren Sie den Crossfader wieder, indem Sie das Ausbauverfahren in umgekehrter Reihenfolge ausführen.



7 AUSTAUSCH DES CHANNEL-FADERS

Der Channel-Fader kann ohne Demontage des DN-X500 und DN-X900 entfernt werden.

1. Ziehen Sie den Channel-Fader-Knopf heraus.
2. Entfernen Sie die zwei äußeren Schrauben (A), die die Channel-Fader-Platte und die Channel-Fader-Halterungseinheit am Bedienfeld befestigen.
3. Ziehen Sie die Channel-Fader-Halterungseinheit nach vorne und ziehen Sie das 3P-Kabel vom Anschluss auf der Channel-Fader-Platine ab.
4. Installieren Sie die Ersatzinheit, indem Sie die oben stehenden Anleitungen in umgekehrter Reihenfolge ausführen.



9 TECHNISCHE DATEN

DN-X500

■ ALLGEMEIN

Abmessungen:	482 (B) x 112,5 (H) x 177 (T) mm (ohne FüÙe)	
Installation:	4 HE für 19-Zoll-Gestell-Installation	
Gewicht:	5,8 kg	
Stromversorgung:	120 V AC \pm 10%, 60 Hz	(Modelle für U.S.A. und Kanada)
	230 V AC \pm 10%, 50 Hz	(Europäische Modelle)
Leistungsaufnahme:	27 W	
Umgebungsbedingungen:	Betriebstemperatur:	5 bis 35°C (41 bis 95°F)
	Luftfeuchtigkeit im Betrieb:	25 bis 85% (nicht kondensierend)
	Lagerungstemperatur:	-20 bis 60°C (4 bis 140°F)

■ AUDIO-BEREICH

Eingangsempfindlichkeit und -impedanz:

Haupt-Mikro	-54 dBV (2,0 mV)	1 k Ω /kOhm
Zusatz-Mikro	-60 dBV (1,0 mV)	1 k Ω /kOhm
Effekt (Eingang)	-14 dBV (200 mV)	50 k Ω /kOhm
2-Phono	-50 dBV (3,0 mV)	50 k Ω /kOhm
8-Line	-14 dBV (200 mV)	50 k Ω /kOhm

Ausgangspegel und -impedanz:

Haupt (symmetrisch)	4 dBm (1,23 V)	600 Ω /Ohm Belastung
Haupt (asymmetrisch)	0 dBV (1,0V)	1 k Ω /kOhm
Booth (symmetrisch)	4 dBm (1,23 V)	600 Ω /Ohm Belastung
Rec (Cynch)	-10 dBV (316 mV)	1 k Ω /kOhm
Effekt (Ausgang)	-14 dBV (200 mV)	1 k Ω /kOhm
Subwoofer	2 dB (0,975 V)	600 Ω /Ohm
Kopfhörer	0 dB (1,0 V)	32 Ω /Ohm (33 Ω /Ohm Belastung)

Frequenzgang:

Line	20 bis 20 kHz \pm 2 dB	
Phono	20 bis 20 kHz RIAA \pm 2 dB	
Mikro	20 bis 20 kHz \pm 2 dB	

Signal-Rauschabstand:

Line	82 dB	0 dBm, 1 kHz, EQ flach
Phono	75 dB	0 dBm, 1 kHz, EQ flach
Haupt-Mikro	65 dB	0 dBm, 1 kHz, EQ flach

Gesamter Klirrfaktor:

Line	Unter 0,05%
Phono	Unter 0,05%

Kopiereffekt:

Über 70 dB

Kanal-Equalizer:

Hoch (Hi)	+10 dB, -35 dB (16 kHz)
Mittel (Mid)	+10 dB, -35 dB (1 kHz)
Tief (Low)	+6 dB, -35 dB (60 Hz)

Mikrofon-Equalizer:

Hoch (Hi)	+12 dB, -12 dB (10 kHz)
Mittel (Mid)	+12 dB, -12 dB (1 kHz)
Tief (Low)	+12 dB, -12 dB (100 Hz)

DN-X900

■ ALLGEMEIN

Abmessungen:	482 (B) x 112,5 (H) x 177 (T) mm (ohne FüÙe)	
Installation:	4 HE für 19-Zoll-Gestell-Installation	
Gewicht:	5,9 kg	
Stromversorgung:	120 V AC \pm 10%, 60 Hz	(Modelle für U.S.A. und Kanada)
	230 V AC \pm 10%, 50 Hz	(Europäische Modelle)
Leistungsaufnahme:	33 W	
Umgebungsbedingungen:	Betriebstemperatur:	5 bis 35°C (41 bis 95°F)
	Luftfeuchtigkeit im Betrieb:	25 bis 85% (nicht kondensierend)
	Lagerungstemperatur:	-20 bis 60°C (4 bis 140°F)

■ AUDIO-BEREICH

Eingangsempfindlichkeit und -impedanz:

Haupt-Mikro	-54 dBV (2,0 mV)	10 k Ω /kOhm
Zusatz-Mikro	-60 dBV (1,0 mV)	10 k Ω /kOhm
Effekt (Eingang)	-14 dBV (200 mV)	50 k Ω /kOhm
3-Phono	-50 dBV (3,0 mV)	50 k Ω /kOhm
8-Line	-14 dBV (200 mV)	50 k Ω /kOhm

Ausgangspegel und -impedanz:

Haupt (symmetrisch)	4 dBm (1,23 V)	600 Ω /Ohm Belastung
Haupt (asymmetrisch)	0 dBV (1,0 V)	1 k Ω /kOhm
Zone (symmetrisch)	4 dBm (1,23 V)	600 Ω /Ohm Belastung
Booth (symmetrisch)	4 dBm (1,23 V)	600 Ω /Ohm
Rec (Cynch)	-10 dBV (316 mV)	1 k Ω /kOhm
Effekt (Ausgang)	-14 dBV (200 mV)	1 k Ω /kOhm
Subwoofer/		
Licht (symmetrisch)	2 dBm (0,975 V)	600 Ω /Ohm
Kopfhörer	0 dBV (1,0 V)	32 Ω /Ohm (33 Ω /Ohm Belastung)

Frequenzgang:

Line	20 bis 20 kHz \pm 2 dB	
Phono	20 bis 20 kHz RIAA \pm 2 dB	
Mikro	20 bis 20 kHz \pm 2 dB	

Signal-Rauschabstand:

Line	82 dB	0 dBm, 1 kHz, EQ flach
Phono	75 dB	0 dBm, 1 kHz, EQ flach
Haupt-Mikro	65 dB	0 dBm, 1 kHz, EQ flach

Gesamter Klirrfaktor:

Line	Unter 0,05%
Phono	Unter 0,05%

Kopiereffekt:

Über 70 dB

Kanal-Equalizer

Hoch (Hi)	+10 dB, -35 dB (16 kHz)
Mittel (Mid)	+10 dB, -35 dB (1 kHz)
Tief (Low)	+6 dB, -35 dB (60 Hz)

Mikrofon-Equalizer:

Hoch (Hi)	+12 dB, -12 dB (10 kHz)
Mittel (Mid)	+12 dB, -12 dB (1 kHz)
Tief (Low)	+12 dB, -12 dB (100 Hz)

Nur DN-X900

Digitaleingang:

Eingangsempfindlichkeit	-26 dB FS
Signalformat	SPDIF (IEC60958 Typ III 32 kHz ~ 48 kHz 24 Bit) (KOAXIAL)

Digitalausgang:

Signalformat	IEC60958 TypII 20 Bit (OPTISCH, KOAXIAL)
Ausgangspegel	0,5 Vss 75 Ω /Ohm (KOAXIAL)

* Änderungen der technischen Daten und des Designs ohne vorherige Ankündigung vorbehalten.

* Änderungen der technischen Daten und des Designs ohne vorherige Ankündigung vorbehalten.

– TABLE DES MATIERES –

1 Principales caractéristiques1	6 Remplacement du crossfader6
2 Installation1	7 Remplacement du fader de canal6
3 Nomenclature et fonctions.....1, 2	8 DN-X900 uniquement : FLEX FADER Procédure de réglage de la force de glissement du Crossfader6
4 Connexions.....3, 4	9 Specifications7
5 Fader start5	

• ACCESSOIRES

Veillez contrôler que les articles suivants sont bien joints à l'appareil principal dans le carton:

1 Instructions.....1	3 Cordon audio.....2
2 Cordons de connexion (mini cordon stéréo de 3,5 mm)2	

1 PRINCIPALES CARACTERISTIQUES

FELICITATIONS ! Vous avez fait l'acquisition du mixer DJ DN-X500/DN-X900 DENON de D&M HOLDINGS Inc.

1. Attribution des entrées de la matrice

8 sources d'entrée sont librement attribuables à chaque canal.

DN-X900 uniquement : 8 sources d'entrée +4 sources DIGITAL sont librement attribuables à chaque canal.

2. Fader de canal 60 MM (Remplaçable)

Fader de canal de 60mm de long permettant un réglage précis du volume. Peut être remplacé par un fader de type rotatif (optionnel).

3. Mesure de niveau par canal

Mesures de niveau de 12 points aisément lisibles pour chaque canal.

4. Attribution Booth

1ch – 4ch et master sélectionnent la source de la sortie BOOTH.

5. Bornes SEND/RETURN améliorées

DN-X500 : 8 LINE, 2 PHONO, 2 systèmes microphone, 2 sorties MASTER, la sortie BOOTH et la sortie REC sont fournis indépendamment.

Les bornes d'effets SEND/RETURN sont également fournies pour un processeur d'effets externe.

DN-X900 : 8 LINE, 3 PHONO, 4 DIGITAL, 2 systèmes microphone, 2 sorties MASTER, la sortie BOOTH, la sortie ZONE et la sortie REC sont fournis indépendamment.

Les bornes d'effets SEND/RETURN sont également fournies pour un processeur d'effets externe.

6. Egaliseur/gain 3 bandes

Les commandes LOW, MID, HI et GAIN sont disponibles sur chaque canal d'entrée.

7. Crossfader Contour

Cette fonction permet de régler la "forme" de la réponse du Crossfader d'une courbe douce pour de longs fondus, à un pic raide pour de meilleurs effets de scratch et de coupure.

8. Channel Fader et Crossfader Start

Le lecteur CD peut être mis en marche ou arrêté simplement en augmentant ou diminuant le niveau du Fader de canal ou en utilisant le Crossfader de gauche à droite ou de droite à gauche. (Cette fonction ne peut être utilisée que lorsque les lecteurs CD DENON DN-D4500 ou etc. sont connectés au DN-X500 ou au DN-X900)

9. Crossfader Control Output

Le réglage de crossfader est émis pour contrôler un équipement externe.

(A l'avenir, un dispositif externe pourra être contrôlé.)

10. Mic Post (Niveau d'atténuation réglé)

Cette fonction permet de passer le signal Mic sur la trajectoire du signal BOOTH, de la sortie ZONE de la sortie REC et de la sortie DIGITAL. En mode OFF, le signal Mic ne sera pas acheminé par les sorties ci-dessus. Le niveau d'atténuation de Talk Over peut être réglé (-∞ ~ -20dB)

11. Hi-Grade Type Op Amp

La section d'entrée/sortie utilise un ampli op de type hi-grade pour offrir un son de qualité.

12. DN-X900 uniquement : Entrée/Sortie numériques

Entrée numérique (Coaxial x X4 : IEC958 Type III 32 kHz-48 kHz 24 bit)

Sortie numérique (Coaxial x X1 / Optical X1 IEC958 Type II 20 bit)

13. DN-X900 uniquement : FLEX FADER (Force du glissement du Crossfader réglable.)

La force du glissement du crossfader peut être réglé afin d'obtenir la sensation souhaitée.

3 NOMENCLATURE ET FONCTIONS

(1) Panneau avant

1 Commandes MIC EQ

• Profil de la réponse en fréquence de l'entrée Mic de -12 dB à +12 dB.

HI

• Règle le son des tonalités élevées de Mic de -12 dB à +12 dB. En position centrale, le son est plat.

MID

• Règle le son des tonalités moyennes de Mic de -12 dB à +12 dB. En position centrale, le son est plat.

LOW

• Règle le son des tonalités basses de Mic de -12 dB à +12 dB. En position centrale, le son est plat.

2 Commande du niveau MAIN MIC

• Règle le niveau de l'entrée de Main Mic.

3 Touche MAIN MIC ON/OFF

• Lorsque la touche est allumée, le signal de Main Mic est transmis à la section d'émission, dans le cas contraire, le Main Mic est silencieux.

4 Touche MIC POST ON/OFF

• Positionne le signal de MAIN/AUX Mic vers les sorties Booth et Rec.

• DN-X900 uniquement : Positionne le signal de MAIN/AUX Mic vers les sorties Booth, Zone, Rec et Digital.

5 Commande du niveau AUX MIC

• Règle le niveau de l'entrée de Aux Mic.

6 Touche AUX MIC ON/OFF

• Lorsque la touche est allumée, le signal de Aux Mic est transmis à la section d'émission, sinon, le Aux Mic est silencieux.

7 Touche TALK OVER ON/OFF

• Utiliser cette fonction afin de commuter la fonction Talk over entre ON et OFF. (ON/OFF est cyclique)

• Lorsque le bouton est allumé, le niveau des signaux, à part celui des micros, est atténué.

• Réglages du niveau d'atténuation Talk Over. Voir ci-dessous 24, 25.

8 Commandes Source EQ

• Utiliser des VR avec détente centrale pour l'égalisation.

HI

• Règle le son des tonalités élevées de -35 dB à +10 dB. En position centrale, le son est plat.

MID

• Règle le son des tonalités moyennes de -35 dB à +10 dB. En position centrale, le son est plat.

LOW

• Règle le son des tonalités basses de -35 dB à +6 dB. En position centrale, le son est plat.

9 Touches EQ ON/ OFF

• Lorsque ces touches sont allumées, le EQ est activé, dans le cas contraire, il est hors circuit.

10 Commande du niveau GAIN

• Règle le niveau de l'entrée sélectionnée de -∞ à +15 dB.

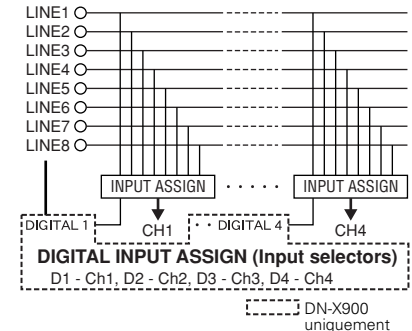
11 Mesure CH LEVEL

• Affiche le niveau d'entrée après le réglage des commandes GAIN 10 et EQ 8.

12 SOURCE INPUT ASSIGN (Sélecteurs d'entrée)

• Sélectionner indépendamment n'importe quelle source parmi huit entrées (PHONO1/LINE1, LINE2, PHONO2/LINE3, LINE4, PHONO3/LINE5, LINE6, LINE7, LINE8) pour chaque canal. (PHONO3 : DN-X900 uniquement)

• Pour un mixage créatif, il est également possible d'attribuer la même entrée à plusieurs canaux.



13 Fader de l'entrée source (Fader du canal)

• Contrôle le niveau de l'entrée sélectionnée.

14 Commande du niveau BOOTH

• Règle le niveau des sorties Booth.

15 Commutateur BOOTH ASSIGN

• Sélectionne la source de la sortie BOOTH.

16 Commande MASTER LEVEL

• Règle le niveau des sorties MASTER.

17 Commande MASTER BALANCE

• Règle l'équilibre L/R de la sortie MASTER.

18 Mesure de crête dB CUE/PROGRAM

• Affiche le niveau de la sortie suivant le réglage Master Level, le niveau de crête est maintenu pendant 1 seconde.

Etendue affichée : -15 dB à +12 dB.

• Deux modes d'affichage sont possibles. Voir ci-dessous 24, 25.

19 Touche EFFECT LOOP ON/OFF

• Achemine le signal attribué par l'intermédiaire du processeur externe relié aux connecteurs SEND/RETURN situés à l'arrière.

• Lorsque EFFECT est sur ON, le bouton est allumé.

• La touche d'effet clignote lorsqu'il n'y a aucune connexion sur les effets.

20 Commande EFFECT LOOP WET/DRY

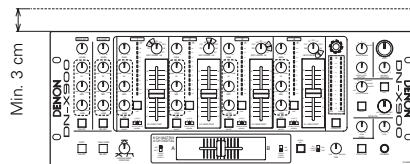
• Utiliser cette fonction afin d'ajuster le rapport du son original et du son avec effets.

21 Commutateur EFFECT LOOP ASSIGN

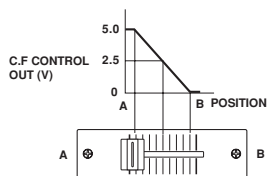
• Utiliser cette fonction afin de sélectionner la source du processeur externe.

2 INSTALLATION

Lorsque le DN-X500/DN-X900 est monté à l'intérieur d'un coffret ou d'une cabine de DJ, nous vous conseillons dans la mesure du possible de laisser un espace vide de 3 cm au-dessus du mixer.



- 22 Prise de sortie HEADPHONE**
- Accepte les prises de casque d'écoute stéréo 1/4".
- 23 Commande du niveau HEADPHONE**
- Règle le volume des casques d'écoute.
- 24 Touche SPLIT CUE**
- En mode STEREO, cette touche alimente chaque oreillette avec STEREO Program (CUE MASTER) et Cue, en mode SPLIT CUE (MONO), le circuit du casque d'écoute alimente l'oreille gauche avec MONO Cue et l'oreille droite avec MONO Program (MASTER).
 - En mode STEREO, le compteur indique le niveau stéréo dans les sorties Master LEFT et RIGHT. En mode SPLIT CUE (MONO), Le niveau du Cue mono est affiché par la mesure gauche et le niveau du Programme mono (CUE MASTER) est affiché sur la mesure droite.
 - En mode SPLIT CUE (MONO), le bouton est allumé.
- 25 Commande HEADPHONE PAN**
- Sert à deux fonctions... En mode STEREO, elle change les niveaux relatifs de Cue et Program mélangés dans chaque oreillette. En mode MONO, elle change la balance entre Mono Cue dans l'oreille gauche et Mono Program dans la droite.
- 26 Touche CUE**
- En appuyant sur l'une ou l'ensembles des touches CUE, la source respective est transmise au casque d'écoute et aux sections de mesure d'entrée. En appuyant sur plusieurs touches, il est possible de dériver un son mixé à partir des sources sélectionnées.
- 27 Commutateur CROSSFADER ASSIGN A, B:**
- La source du canal est attribuée à A ou B du crossfader.
- POST:**
- Sélectionner cette fonction lorsque vous n'attribuez pas la source du canal au crossfader.
- 28 CROSSFADER**
- Contrôle le niveau de sortie relatif des Mixes A et B additionnés. Lorsque le fader est positionné à l'extrême gauche, seul le Mix A est audible à partie des Sorties. Lorsque le fader est déplacé vers la droite, le niveau de Mix B augmente et le niveau de Mix A diminue. Lorsque le fader est au centre, des niveaux égaux de Mixes A et B sont transmis aux Sorties. Positionné complètement à droite, seul le Mix B est transmis aux Sorties.
 - **Prises de sortie LINE 2, 4, 6, 8 FADER (Panneau arrière 44)**
Mini prise stéréo $\phi 3,5$ mm Ne pas affecter d'autres types au court-circuit de borne.
 - **X-CONTROL**
A l'avenir, un dispositif externe pourra être contrôlé.



- **Prise de sortie de tension X- CONTROL (Panneau arrière 53)**
Conseil : Gaine de tension CROSSFADER CONTROL : GND
- 29 Commande CROSSFADER CONTOUR**
- Permet de régler la "forme" de la réponse du Crossfader d'une courbe douce pour de longs fondus, à un pic raide pour de meilleurs effets de scratch et de coupure.
- 30 Voyant POWER**
- Lorsque le voyant bleu est allumé, le DN-X500/DN-X900 est prêt à fonctionner.
- 31 Commutateurs CROSSFADER START A, B**
- A utiliser pour activer et désactiver la fonction Crossfader Start.
- 32 CH. Commutateurs FADER START**
- Cette fonction permet de démarrer la lecture du lecteur CD avec le fader de canal automatiquement activé ou désactivé.
- FADER START**
- Si les lecteurs DN-S3500, DN-D4500 etc. vendus séparément sont connectés à LINE2, 4, 6 ou 8, ils peuvent être démarrés à l'aide du fader d'entrée de la source (Ch. Fader) ou du Crossfader, à condition que les mini cordons stéréo de 3,5 mm aient été connectés.
- 33 DN-X900 uniquement : Touche TRACK MARK (DIGITAL OUT)**
- Le numéro de la plage est commuté si vous appuyez sur cette touche pendant l'enregistrement sur un enregistreur numérique à l'aide des sorties numériques.
- 34 DN-X900 uniquement : Commande du niveau ZONE**
- Règle le niveau des sorties ZONE.

(2) Panneau arrière

- 35 Commutateur POWER**
- Appuyer sur le commutateur pour mettre l'appareil sous tension.
- 36 Connecteurs MAIN OUT (BALANCED)**
- Ces connecteurs de type XLR offrent une sortie de niveau de ligne balancée.
 - Relier ces connecteurs aux connecteurs d'entrée analogique balancés sur un amplificateur ou une console.
 - Disposition des broches : 1. Normale, 2. Chaude, 3. Froide
 - Connecteur approprié : Cannon XLR-3-31 ou équivalent.
- 37 Prises MAIN OUT (UNBALANCED)**
- Ces deux prises stéréo RCA offrent une sortie de niveau de ligne non balancée.
 - Relier ces prises aux prises d'entrée analogique non balancées sur un amplificateur ou une console.
- 38 Connecteurs BOOTH OUT (BALANCED)**
- Ces connecteurs de type XLR offrent une sortie de niveau de ligne balancée avec des commandes de niveau de Zone indépendantes situées sur le panneau avant et ils ne sont pas affectés par la commande Master Level.
 - Relier ces connecteurs aux connecteurs d'entrée analogique balancés sur un amplificateur ou une console.
 - Disposition des broches : Conseil: Chaude, Anneau: Froide, Gaine: GND (DN-X500)
 - Disposition des broches : 1. Normale, 2. Chaude, 3. Froide (DN-X900)
 - Connecteur approprié : Cannon XLR-3-31 ou équivalent.
- 39 Prise de sortie SUBWOOFER/LIGHTING**
- Ces prises 1/4" offrent une sortie de niveau de ligne mono de la Sortie Principale. Le signal est affecté par le fader Master Level.
 - Relier ces prises à la prise d'entrée subwoofer/Lighting d'un amplificateur.
- 40 Commande de fréquence SUBWOOFER / LIGHTING**
- Règle la fréquence de coupure du filtre low pass de 40 Hz à 200 Hz.
 - Le réglage inférieur affectera la sortie Subwoofer/Lighting.
- 41 Prises REC OUT**
- Ces deux prises RCA stéréo offrent une sortie de niveau de ligne. Le signal n'est pas affecté par la commande Master Level.
 - Elle est prévue pour être utilisée avec une platine cassette, mais n'est pas limitée à cette tâche.
- 42 Prises SEND/RETURN**
- Ces prises mono 1/4" TS permettent un traitement externe du signal du programme.
 - Lorsqu'un processeur d'effets de type monaural est connecté, utiliser l'entrée et la sortie Lch.
- 43 Prises d'entrée LINE 2, 4, 5, 6, 7, 8**
- Ces deux prises RCA stéréo non balancées constituent les Entrées pour n'importe quel dispositif de niveau de ligne.
- 44 Prises de sortie LINE 2, 4, 6, 8 FADER**
- Relier ces prises aux prises d'entrée du Fader des DN-1800F, DN-2100F, DN-2600F, DN-S3000, DN-S4000, DN-S5000, etc. à l'aide du mini cordon stéréo de 3,5 mm.
- 45 Prises d'entrée PHONO 1, 2/LINE 2, 3 (DN-X500)**
- Prises d'entrée PHONO 1, 2, 3/LINE 2, 3, 5 (DN-X900)**
- Ces paires de prises RCA stéréo non balancées constituent l'Entrée pour une platine Phono (RIAA), pour des cellules magnétiques (MM) ou un plateau en ligne, convenant à n'importe quel appareil, comme un lecteur CD.
- 46 Commutateurs PHONO 1, 2/LINE 1, 3 (DN-X500)**
- Commutateurs PHONO 1, 2, 3/LINE 1, 3, 5 (DN-X900)**
- Ces commutateurs font passer les entrées de Phono à Line Level.
 - Ces commutateurs activent les entrées Line level lorsqu'aucune platine disque n'est connectée.

- 47 Vis de Terre Phono**
- Ces vis offrent un emplacement pour connecter la prise de terre à partir d'une platine disque. Cette borne sert exclusivement pour une prise de terre de platine disque et non pour une prise de terre de sécurité.
- 48 Prise d'entrée MAIN MIC**
- Prise combo neutric.
 - Compatible soit avec un micro balancé avec un connecteur XLR ou avec un micro balancé avec des prises TRS mono 1/4".
- 49 Prise d'entrée AUX MIC**
- Accepte un microphone balancé avec des prises 1/4".
- 50 LEVEL ATT (Atténuateur de niveau de sortie Master)**
- Utiliser cette fonction afin d'atténuer le niveau de sortie MASTER (-10 dB).
 - La référence est 0 dB
- 51 Commutateur MASTER MONO OUT ON/OFF**
- Lorsque ce commutateur est activé, le signal L et R mélangé est émis par la sortie MASTER OUT.
- 52 Commande TALK OVER ATTENUATION LEVEL**
- Le niveau d'atténuation de Talk Over peut être réglé. (-∞ ~ -20 dB)
- 53 Prises de sortie X-CONTROL**
- A l'avenir, un dispositif externe pourra être contrôlé.
- 54 DN-X900 uniquement : Prises ZONE OUT**
- Ces prises 1/4" offrent une sortie de niveau de ligne balancée avec un panneau avant indépendant. Les commandes de niveau zone ne sont pas affectées par la commande Master Level.
 - Relier ces prises aux prises d'entrée analogique balancées sur un amplificateur ou une console.
- 55 DN-X900 uniquement : Prise DIGITAL OUT (COAXIAL)**
- Ces prises RCA offrent des données de sortie numérique. Le signal n'est pas affecté par le fader Master Level.
 - Nous vous conseillons d'utiliser un cordon RCA 75Ω/ohm RCA afin d'obtenir une meilleure transmission numérique.
- 56 DN-X900 uniquement : Prise DIGITAL OUT (OPTICAL)**
- Le signal n'est pas affecté par le fader Master Level.
- 57 DN-X900 uniquement : Prises d'entrée DIGITAL 1, 2, 3, 4**
- Ces prises RCA constituent l'entrée pour tout dispositif de sortie numérique.
 - Nous vous conseillons d'utiliser un cordon RCA 75Ω/ohm RCA afin d'obtenir une meilleure transmission numérique. (Disponible chez tous les revendeurs audio/vidéo)
- 58 DN-X900 uniquement : Prises MAIN MIC SEND/RETURN**
- Ces prises 1/4" TRS permettent un traitement externe du signal du programme.
Conseil : Envoi Anneau : Retour Gaine : GND

4 CONNEXIONS

Se référer au schéma des connexions ci-dessous.

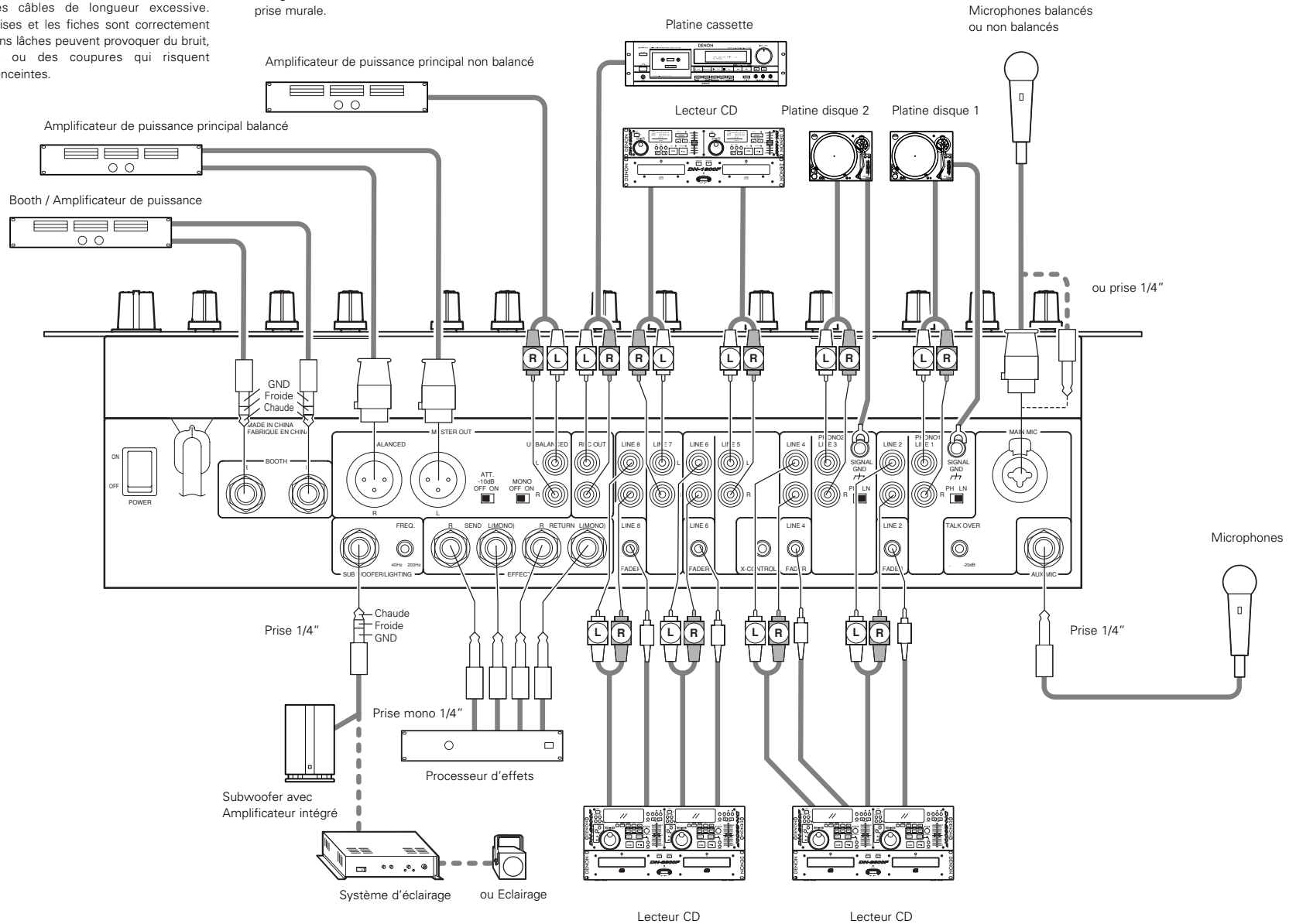
1. S'assurer que l'alimentation électrique est coupée pendant les connexions.
2. Des câbles de qualité font une différence importante dans la fidélité et la force de la reproduction. Utiliser des câbles audio de qualité.
3. Ne pas utiliser des câbles de longueur excessive. S'assurer que les prises et les fiches sont correctement fixées. Des connexions lâches peuvent provoquer du bruit, du bourdonnement ou des coupures qui risquent d'endommager vos enceintes.

4. Connecter toutes les sources d'entrée stéréo. Connecter ensuite tous les effets dans l'Effect stéréo, si vous en utilisez. Connecter vos microphones et casques d'écoute moniteur. S'assurer que tous les faders sont placés sur "zéro" et que l'appareil est éteint. Veiller à connecter un seul câble à la fois, vérifier les positions L et R des prises sur le DN-X500/DN-X900 et sur l'équipement externe.
5. Connecter les sorties stéréo à/aux amplificateur(s) et/ou aux platines cassette et/ou aux enregistreurs MD et/ou aux enregistreurs CD. Brancher le DN-X500/DN-X900 à une prise murale.

REMARQUE:

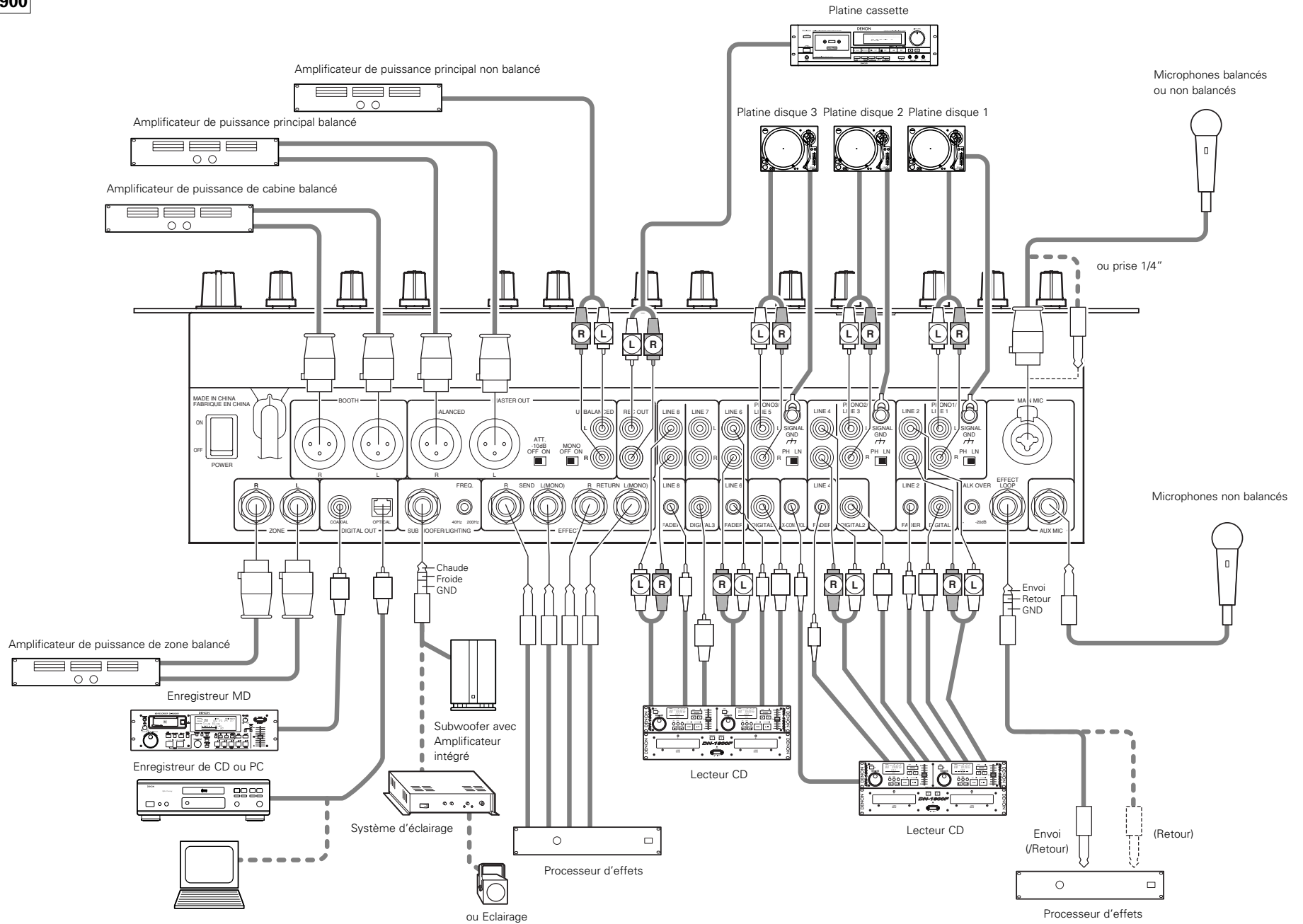
Toujours allumer vos sources d'entrée audio, tels les lecteurs CD, en premier, puis votre mixer, et en dernier les amplificateurs. Lors de l'extinction, toujours inverser cette opération en éteignant les amplificateurs, puis votre mixer et ensuite les dispositifs entrants.

DN-X500



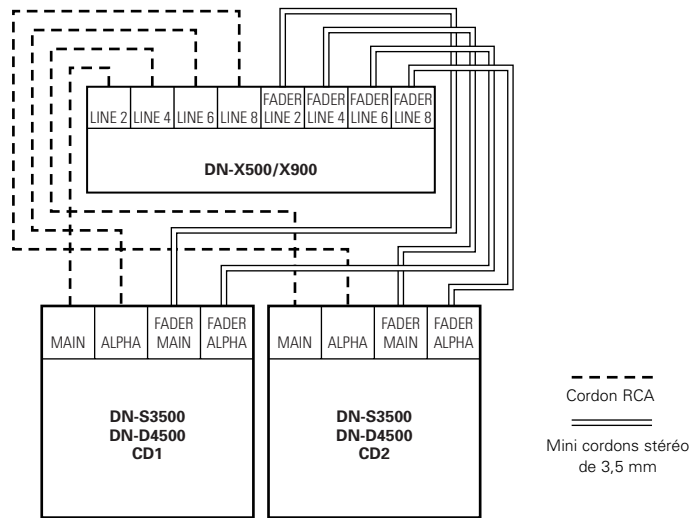
CONNEXIONS

DN-X900



5 FADER START

Si les lecteurs DN-S3500, DN-D4500 etc. vendus séparément sont connectés à LINE2, 4, 6 ou 8, ils peuvent être démarrés à l'aide du fader d'entrée de la source (Ch. Fader) ou du Crossfader, à condition que les mini cordons stéréo de 3,5 mm aient été connectés.



Démarrage par fader de canal

1	<p>Tourner le commutateur INPUT ASSIGN 12 de façon à sélectionner la source souhaitée parmi LINE2, 4, 6 ou 8.</p> <p style="text-align: center;">INPUT ASSIGN</p>
2	<p>Actionner le commutateur CH FADER START 13. (La position de CROSS FADER ASSIGN est POST)</p> <p style="text-align: center;">CH FADER START</p>
3	<p>Déplacer le fader d'entrée de la source (fader de canal) 18 de la commande CH-1, CH-2, CH-3 ou CH-4 jusqu'en bas.</p>
4	<p>Régler le mode de veille sur le lecteur de CD.</p>
5	<p>Lorsque vous souhaitez mettre en route le lecteur, remonter le fader d'entrée de la source (fader de canal) 18 et la lecture du CD commencera.</p>

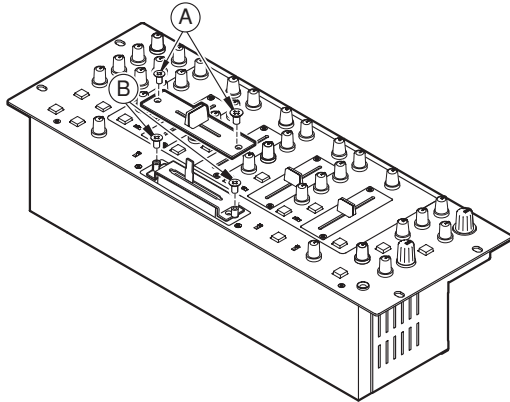
Démarrage par crossfader

1	<p>Tourner le commutateur INPUT ASSIGN 12 de façon à sélectionner la source souhaitée parmi LINE2, 4, 6 ou 8.</p> <p style="text-align: center;">INPUT ASSIGN</p>
2	<p>A l'aide du commutateur CROSSFADER ASSIGN 27, attribuer le canal ou la source de l'échantillonneur à A ou B du crossfader.</p> <p style="text-align: center;">CROSSFADER ASSIGN</p>
3	<p>Activer les commutateurs CROSSFADER START A, B 31.</p> <p style="text-align: center;">CROSS FADER START A CROSS FADER START B</p>
4	<p>Faire coulisser le Crossfader 28 jusqu'au bout dans la direction opposée à la source que vous souhaitez démarrer. (Dans l'exemple suivant, la mise en route est effectuée avec le lecteur de CD connecté réglé sur Assign A.)</p>
5	<p>Régler le mode de veille sur le lecteur de CD.</p>
6	<p>Utiliser la commande CROSSFADER CONTOUR 29 pour contrôler la courbe de démarrage du cross fader.</p>
7	<p>Lorsque Crossfader 28 est déplacé dans la direction opposée, la lecture du lecteur de CD commence.</p>

6 REMPLACEMENT DU CROSSFADER

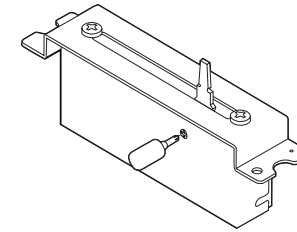
Le Crossfader peut être ôté sans démonter le DN-X500 et DN-X900.

1. Tirer la molette du crossfader.
2. Ôter les deux vis extérieures (A) fixant la plaque du crossfader.
3. Ôter les deux vis (B) fixant la console du crossfader au châssis.
4. Retirer la console du crossfader et débrancher le câble 3P du connecteur situé sur le panneau.



8 DN-X900 UNIQUEMENT : FLEX FADER PROCÉDURE DE RÉGLAGE DE LA FORCE DE GLISSEMENT DU CROSSFADER

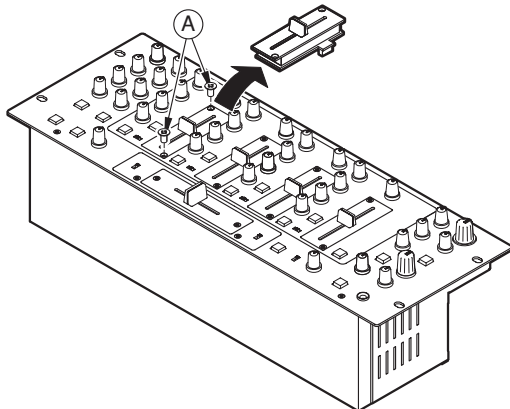
1. Suivre la procédure de "REEMPLACEMENT DU CROSSFADER" pour retirer le crossfader de l'ensemble.
2. Déplacer le levier de façon à ce que la tête de la vis soit placée au niveau du trou situé dans le boîtier.
3. Tourner la vis à l'aide d'un tournevis, déplacer le levier et régler la pression voulue.
4. Réinstaller le crossfader en suivant la procédure d'extraction en sens inverse.



7 REMPLACEMENT DU FADER DE CANAL

Le fader de canal peut être ôté sans démonter le DN-X500 et DN-X900.

1. Tirer la molette du fader de canal.
2. Ôter les deux vis extérieures (A) fixant la plaque du fader de canal et la console du panneau avant.
3. Retirer la console du fader de canal et débrancher le câble 3P du connecteur situé sur le panneau d'impression du fader de canal.
4. Installer l'assemblage de remplacement en inversant les instructions ci-dessus.



9 SPECIFICATIONS

DN-X500

■ GENERAL

Dimensions:	482 (L) x 112,5 (H) x 177 (P) mm (sans les pieds)	
Installation:	Armoire de 4 unités, 19 pouces, montable sur rack	
Poids:	5,8 kg	
Alimentation électrique:	120 V CA ±10%, 60 Hz	(Modèles pour les U.S.A. et le Canada)
	230 V CA ±10%, 50 Hz	(Modèles européens)
Consommation électrique:	27 W	
Environnement:	Température de fonctionnement: De 5 à 35°C (De 41 à 95°F)	
	Humidité de fonctionnement: De 25 à 85% (sans condensation)	
	Température de stockage: De -20 à 60°C (De 4 à 140°F)	

■ SECTION AUDIO

Sensitivité d'entrée et impédance:

Micro Principal	-54 dBV (2,0 mV)	1 k Ω /kohms
Micro Auxiliaire	-60 dBV (1,0 mV)	1 k Ω /kohms
Effet (Retour)	-14 dBV (200 mV)	50 k Ω /kohms
2-Phono	-50 dBV (3,0 mV)	50 k Ω /kohms
8-Line	-14 dBV (200 mV)	50 k Ω /kohms

Niveau de sortie et impédance:

Principal (Balancé)	4 dBm (1,23 V)	Charge de 600 Ω /ohms
Principal (Non balancé)	0 dBV (1,0V)	1 k Ω /kohms
Booth (Balancé)	4 dBm (1,23 V)	Charge de 600 Ω /ohms
Rec (RCA)	-10 dBV (316 mV)	1 k Ω /kohms
Effet (Envoi)	-14 dBV (200 mV)	1 k Ω /kohms
Subwoofer	2 dB (0,975 V)	600 Ω /ohms
Casque	0 dB (1,0 V)	32 Ω /ohms (Charge de 33 Ω /ohms)

Réponse en Fréquence:

Ligne	De 20 à 20 kHz	±2 dB
Phono	De 20 à 20 kHz	RIAA ±2 dB
Micro	De 20 à 20 kHz	±2 dB

Signal du taux de bruit:

Ligne	82 dB	0 dBm, 1 kHz, Egaliseur plat
Phono	75 dB	0 dBm, 1 kHz, Egaliseur plat
Micro Principal	65 dB	0 dBm, 1 kHz, Egaliseur plat

Degré de distorsion harmonique total:

Ligne	Inférieur à 0,05%
Phono	Inférieur à 0,05%

Diaphonie:

Plus de 70 dB

Egaliseur de canal:

Hi	+10 dB, -35 dB (16 kHz)
Mid	+10 dB, -35 dB (1 kHz)
Low	+6 dB, -35 dB (60 Hz)

Egaliseur de Microphone:

Hi	+12 dB, -12 dB (10 kHz)
Mid	+12 dB, -12 dB (1 kHz)
Low	+12 dB, -12 dB (100 Hz)

DN-X900

■ GENERAL

Dimensions:	482 (L) x 112,5 (H) x 177 (P) mm (sans les pieds)	
Installation:	Armoire de 4 unités, 19 pouces, montable sur rack	
Poids:	5,9 kg	
Alimentation électrique:	120 V CA ±10%, 60 Hz	(Modèles pour les U.S.A. et le Canada)
	230 V CA ±10%, 50 Hz	(Modèles européens)
Consommation électrique:	33 W	
Environnement:	Température de fonctionnement: De 5 à 35°C (De 41 à 95°F)	
	Humidité de fonctionnement: De 25 à 85% (sans condensation)	
	Température de stockage: De -20 à 60°C (De 4 à 140°F)	

■ SECTION AUDIO

Sensitivité d'entrée et impédance:

Micro Principal	-54 dBV (2,0 mV)	10 k Ω /kohms
Micro Auxiliaire	-60 dBV (1,0 mV)	10 k Ω /kohms
Effet (Retour)	-14 dBV (200 mV)	50 k Ω /kohms
3-Phono	-50 dBV (3,0 mV)	50 k Ω /kohms
8-Line	-14 dBV (200 mV)	50 k Ω /kohms

Niveau de sortie et impédance:

Principal (Balancé)	4 dBm (1,23 V)	Charge de 600 Ω /ohms
Principal (Non balancé)	0 dBV (1,0 V)	1 k Ω /kohms
Zone (Balancé)	4 dBm (1,23 V)	Charge de 600 Ω /ohms
Booth (Balancé)	4 dBm (1,23 V)	Charge de 600 Ω /ohms
Rec (RCA)	-10 dBV (316 mV)	1 k Ω /kohms
Effet (Envoi)	-14 dBV (200 mV)	1 k Ω /kohms
Subwoofer/Lighting (Balancé)	2 dBm (0,975 V)	600 Ω /ohms
Casque	0 dBV (1,0 V)	32 Ω /ohms (Charge de 33 Ω /ohms)

Réponse en Fréquence:

Ligne	De 20 à 20 kHz	±2 dB
Phono	De 20 à 20 kHz	RIAA ±2 dB
Micro	De 20 à 20 kHz	±2 dB

Signal du taux de bruit:

Ligne	82 dB	0 dBm, 1 kHz, Egaliseur plat
Phono	75 dB	0 dBm, 1 kHz, Egaliseur plat
Micro Principal	65 dB	0 dBm, 1 kHz, Egaliseur plat

Degré de distorsion harmonique total:

Ligne	Inférieur à 0,05%
Phono	Inférieur à 0,05%

Diaphonie:

Plus de 70 dB

Egaliseur de canal:

Hi	+10 dB, -35 dB (16 kHz)
Mid	+10 dB, -35 dB (1 kHz)
Low	+6 dB, -35 dB (60 Hz)

Egaliseur de Microphone:

Hi	+12 dB, -12 dB (10 kHz)
Mid	+12 dB, -12 dB (1 kHz)
Low	+12 dB, -12 dB (100 Hz)

DN-X900 uniquement

Entrée numérique:

Sensitivité d'entrée	-26 dB FS
Format du signal	SPDIF (IEC60958 de Type III 32 kHz ~ 48 kHz 24 bit) (COAXIAL)

Sortie numérique:

Format du signal	IEC60958 de Type II 20 bit (OPTICAL, COAXIAL)
Niveau de sortie	0,5 V _{p-p} 75 Ω /ohms (COAXIAL)

* La conception et les spécifications sont susceptibles de modifications sans avertissement aux fins d'améliorations.

* La conception et les spécifications sont susceptibles de modifications sans avertissement aux fins d'améliorations.

- INDICE -

1	Funzioni principali	1	6	Sostituzione del crossfader	6
2	Installazione	1	7	Sostituzione del fader dei canali	6
3	Nomenclatura e funzioni	1, 2	8	Solo DN-X900 : FLEX FADER Procedura di regolazione della coppia del crossfader scorrevole	6
4	Collegamenti	3, 4	9	Specifiche	7
5	Avviamento fader	5			

• ACCESSORI

Verificare che i seguenti accessori siano inclusi nella confezione insieme all'unità principale:

①	Manuale delle istruzioni	1	③	Cavo audio	2
②	Cavi di connessione (cavo mini stereo da 3,5 mm)	2			

1 FUNZIONI PRINCIPALI

CI CONGRATULIAMO CON LEI! Ha acquistato il mixer DJ DENON DN-X500/DN-X900 DJ della D&M HOLDINGS Inc.

1. Assegnazione di ingresso della matrice

8 fonti di ingresso sono liberamente assegnate ad ogni canale.

Solo DN-X900 : 8 fonti d'ingresso +4 fonti DIGITAL sono liberamente assegnabili ad ogni canale.

2. Fader a canali 60 MM (Sostituibile)

Fader per canali long-stroke 60 mm per una regolazione di precisione del volume. Può essere sostituito dal tipo rotante (opzione).

3. Misuratore del livello per ogni canale

Misuratore del livello a 12 punti chiaramente visibile per ogni canale.

4. Assegnazione cabina

1 canale – 4 canali e principale Seleziona la fonte dell'uscita BOOTH.

5. Terminali SEND/RETURN migliorati

DN-X500 : 8 LINE, 2 PHONO, 2 sistemi di microfoni, 2 uscite MASTER, uscita BOOTH e uscita REC sono forniti indipendentemente.

Sono inoltre forniti terminali SEND/RETURN degli effetti acustici per un processore di effetti esterno.

DN-X900 : 8 LINE, 3 PHONO, 4 DIGITAL 2 sistemi di microfoni, 2 uscite MASTER, uscita BOOTH, uscita ZONE e uscita REC sono fornite separatamente.

Sono inoltre forniti terminali SEND/RETURN degli effetti acustici per un processore di effetti esterno.

6. Guadagno dell'equalizzatore a tre bande

In tutti i canali di ingresso sono disponibili i controlli LOW, MID, HI e GAIN.

7. Contorno crossfader

Questa funzione consente di regolare la "forma" di risposta del crossfader da una curva leggera per una dissolvenza prolungata e uniforme a un passo forte necessario per effetti di scratching e tagli eccellenti.

8. Channel Fader Start e Crossfader Start

Per avviare o interrompere il lettore CD è sufficiente aumentare o diminuire il livello di Ch. Fader oppure utilizzare il crossfader da sinistra a destra o da destra a sinistra (Questa funzione può essere usata solo quando il lettore CD DENON modello DN-D4500 ecc. è stato collegato al DN-X500 o al DN-X900)

9. Uscita di controllo crossfader

La regolazione del crossfader viene emessa per controllare il componente esterno. (In futuro, l'unità esterna sarà controllata.)

10. Mic Post (livello di attenuazione regolato)

Questa funzione consente di passare il segnale Mic all'uscita BOOTH, ZONE, REC e al percorso dei segnali di uscita DIGITAL. In modalità OFF il segnale Mic non verrà indirizzato verso le uscite indicate sopra.

È possibile regolare il livello d'attenuazione Talk Over (–∞ ~ –20 dB)

11. Amplificatore Op ad alto grado

La sezione di ingresso/uscita utilizza un amplificatore op ad alto grado per un'alta qualità sonora.

12. Solo DN-X900 : Ingresso/Uscita digitale

Ingresso digitale (Coassiale x X4 : IEC958 Tipo III 32 kHz-48 kHz 24 bit)

Uscita digitale (Coassiale x X1 / ottica X1 IEC958 Tipo II20 bit)

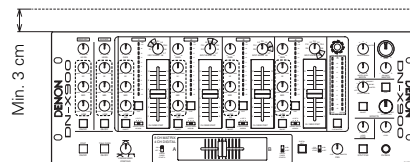
13. Solo DN-X900 : FLEX FADER

(Crossfader coppia scorrevole regolabile.)

La coppia scorrevole del crossfader può essere regolato per ottenere l'effetto desiderato.

2 INSTALLAZIONE

Quando si monta il DN-X500/DN-X900 all'interno di una cabina o cabina DJ, vi raccomandiamo di lasciare uno spazio vuoto di 3 cm sopra il mixer se possibile.



1

3 NOMENCLATURA E FUNZIONI**(1) Pannello anteriore****1 Controlli MIC EQ**

- Segna il profilo di risposta della frequenza dell'ingresso MIC da –12 dB a +12 dB.

HI

- Consente la regolazione del suono dei toni alti del microfono tra –12 dB e +12 dB. Nella posizione centrale, il suono è piatto.

MID

- Consente la regolazione del suono dei toni medi del microfono tra –12 dB e +12 dB. Nella posizione centrale, il suono è piatto.

LOW

- Consente la regolazione del suono dei toni bassi del microfono tra –12 dB e +12 dB. Nella posizione centrale, il suono è piatto.

2 Controllo principale MAIN MIC

- Regola il livello dell'ingresso del microfono principale.

3 Tasto MAIN MIC ON/OFF

- Quando il tasto è illuminato, il segnale del microfono principale viene trasferito alla sezione d'uscita, altrimenti l'ingresso del microfono principale viene silenziato.

4 Tasto MIC POST ON/OFF

- Trasmette il segnale MAIN/AUX Mic alle uscite Booth e Rec.
- Solo DN-X900 : Trasmette il segnale MAIN/AUX Mic al percorso dei segnali Booth, Zone, Rec e Digital.

5 Controllo del livello AUX MIC

- Regola il livello dell'ingresso del microfono ausiliario.

6 Tasto AUX MIC ON/OFF

- Quando il tasto è illuminato, il segnale del microfono ausiliario viene trasferito alla sezione d'uscita, altrimenti l'ingresso ausiliario del microfono viene silenziato.

7 Tasto TALK OVER ON/OFF

- Utilizzarlo per attivare e disattivare la funzione Talk Over. (ON/OFF è ciclico)
- Quando il tasto è acceso, il livello dei segnali, ad eccezione di Mic, è attenuato.
- Regolazione del livello d'attenuazione Talk Over. Vedi sotto ⑤.

8 Controlli EQ della fonte

- Usa i VR con l'attrezzatura centrale dell'equalizzatore.
- Regola il suono degli acuti da –35 dB a +10 dB. Nella posizione centrale, il suono è piatto.

MID

- Regola il suono dei toni medi da –35 dB a +10 dB. Nella posizione centrale, il suono è piatto.

LOW

- Consente di regolare il tono basso da –35 dB a +6 dB. Nella posizione centrale, il suono è piatto.

9 Tasti EQ ON/ OFF

- Quando questo indicatore è illuminato, l'equalizzatore è acceso, altrimenti si oltrepassa EQ.

10 Controllo del livello GAIN

- Regola il livello dell'ingresso selezionato da –∞ a +15 dB.

11 Misuratore CH LEVEL

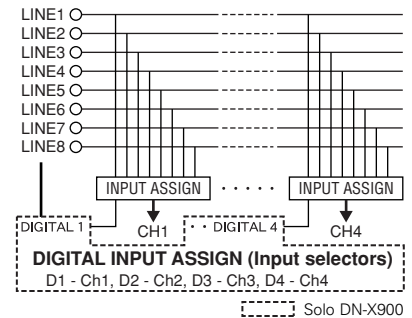
Campo di visualizzazione: –15 dB a +12 dB.

- Visualizza il livello d'ingresso dopo la regolazione con i controlli GAIN ⑩ e EQ ⑧.

12 SOURCE INPUT ASSIGN (Selettori d'ingresso)

- Eseguire selezioni indipendenti dagli otto ingressi (PHONO1/LINE1, LINE2, PHONO2/LINE3, LINE4, PHONO3/LINE5, LINE6, LINE7, LINE8) per ogni canale. (PHONO3 : Solo DN-X900)

- È inoltre possibile assegnare lo stesso ingresso a più canali per un mixaggio creativo.

**13 Fader d'ingresso della fonte (Fader dei canali)**

- Consente di controllare il livello dell'ingresso selezionato.

14 Controllo del livello BOOTH

- Regola il livello delle uscite Booth.

15 Interruttore BOOTH ASSIGN

- Consente di selezionare l'origine dell'uscita BOOTH.

16 Controllo MASTER LEVEL

- Consente di regolare il livello delle uscite MASTER.

17 Controllo MASTER BALANCE

- Consente di regolare il bilanciamento S/D dell'uscita MASTER.

18 Misuratore del picco dB CUE/PROGRAM

- Visualizza il livello d'uscita secondo la regolazione del livello principale e il livello del picco rimane attivato per 1 secondo.

Campo di visualizzazione: –15 dB a +12 dB.

- Può commutare tra due modi di visualizzazione. Vedi sotto ④, ⑤.

19 Tasto EFFECT LOOP ON/OFF

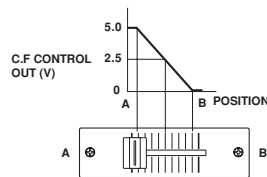
- Consente di indirizzare il segnale assegnato attraverso il processore esterno collegato ai connettori SEND/RETURN sul retro.

- Quando la funzione EFFECT è su ON, il tasto è illuminato.

- Il tasto dell'effetto lampeggia quando non c'è nessun collegamento agli effetti.

- 20** **Controllo EFFECT LOOP WET/DRY**
- Utilizzarlo per regolare il rapporto dell'originale e il suono generato.
- 21** **Interruttore EFFECT LOOP ASSIGN**
- Utilizzarlo per selezionare l'origine del processore esterno.
- 22** **Presse d'uscita HEADPHONE**
- Consente di utilizzare prese delle cuffie stereo da 1/4" pollici.
- 23** **Controllo del livello HEADPHONE**
- Consente di regolare il volume per le cuffie.
- 24** **Tasto SPLIT CUE**
- Nella modalità STEREO questo tasto consente di alimentare STEREO Program (CUE MASTER) e Cue a entrambi gli auricolari, nella modalità SPLIT CUE (MONO), il circuito delle cuffie fornisce MONO Cue all'orecchio sinistro e MONO Program (MASTER) a quello destro.
 - Nella modalità STEREO, il contatore indica il livello stereo nelle uscite master LEFT e RIGHT. Nella modalità SPLIT CUE (MONO), il livello Mono Cue viene visualizzato sul contatore sinistro e il livello Mono Program (CUE MASTER) sul contatore destro.
 - Nella modalità SPLIT CUE (MONO) il tasto è acceso.
- 25** **Controllo HEADPHONE PAN**
- Ha due scopi:-- Nella modalità STEREO cambia i livelli Cue e Program in ambedue le cuffie. Nella modalità MONO, cambia il bilanciamento tra il Mono Cue nella cuffia di sinistra e il Mono Program in quella destra.
- 26** **Tasti CUE**
- Se si premono uno o tutti i tasti CUE, la rispettiva origine viene indirizzata agli auricolari e alle sezioni cue del contatore. Se si premono più tasti, è possibile rilevare l'audio mixato dalle origini selezionate.
- 27** **Interruttore CROSSFADER ASSIGN**
- A, B:**
- L'origine del canale viene assegnata ad A o B del crossfader.
- POST:**
- Selezionarlo quando non si assegna l'origine del canale nel crossfader.
- 28** **CROSSFADER**
- Consente di controllare il livello di uscita relativo dalla somma dei mixaggi A e B. Quando il fader si trova sulla sua sinistra, è possibile udire solo il mixaggio A dalle uscite. Se il fader viene spostato verso destra, la quantità di mixaggio B aumenta e la quantità di mixaggio A diminuisce. Quando il fader è centrato, viene indirizzata verso le uscite una quantità uguale di mixaggio A e B. Quando il fader è completamente a destra, alle uscite viene indirizzato solo il mixaggio B.
- Presse d'uscita LINE 2, 4, 6, 8 FADER (Pannello posteriore 40)**
- Presse stereo mini da $\phi 3,5$ mm Le altre prese non saranno influenzate creando un corto circuito del terminale.

- X-CONTROL**
- In futuro, un attivatore esterno sarà controllato.



- Presse d'uscita del voltaggio X-CONTROL (Pannello posteriore 39)**
- Suggerimento: CROSSFADER CONTROL Manicotto del voltaggio: GND
- 29** **Controllo CROSSFADER CONTOUR**
- Consente di regolare la "forma" di risposta del crossfader da una curva leggera per una dissolvenza prolungata e uniforme a un passo forte necessario per effetti di scratching e tagli eccellenti.
- 30** **Indicatore POWER**
- Quando l'indicatore blu è illuminato, il DN-X500/DN-X900 è pronto per l'uso.
- 31** **Interruttori A, B CROSSFADER START**
- Usare questo per commutare la funzione di inizio Crossfader tra ON e OFF.
- 32** **CH. Interruttori FADER START**
- Questa funzione avvia le prestazioni del lettore CD con la funzione Ch. Fader automaticamente accesa/spenta.
- AVVIAMENTO START**
- Se i lettori DN-S3500, DN-D4500 ecc. sono collegati alla LINE 2, 4, 6 o 8, è possibile attivarli usando il fader d'ingresso della fonte (Canale Fader) o il crossfader, ammesso che i mini cavi stereo da 3,5 mm siano stati collegati.
- 33** **Solo DN-X900 : Tasto TRACK MARK (DIGITAL OUT)**
- Il numero del brano viene commutato alla pressione di questo tasto durante la registrazione usando le uscite digitali di un registratore digitale.
- 34** **Solo DN-X900 : Controllo del livello ZONE**
- Regola il livello delle uscite ZONE.

(2) Pannello posteriore

- 35** **Interruttore POWER**
- Premere questo interruttore per accendere la corrente.
- 36** **Connettori MAIN OUT (BILANCIATI)**
- Questi connettori di tipo XLR forniscono un'uscita del livello delle linee bilanciate.
 - Collegare questi connettori ai connettori di ingresso analogico bilanciato sull'amplificatore o sulla consolle.
 - Layout del pin: 1. Comune, 2. sotto tensione, 3. non sotto tensione
 - Connettore applicabile: Cannon XLR-3-31 o equivalente.
- 37** **Presse MAIN OUT (NON BILANCIATI)**
- Questa coppia di prese RCA forniscono un'uscita in linea non bilanciata.
 - Collegare questi jack ai jack di ingresso analogico non bilanciato sull'amplificatore o sulla consolle.
- 38** **Connettori BOOTH OUT (BILANCIATI)**
- Questi connettori di tipo XLR forniscono un'uscita del livello di linea bilanciato con controlli del livello di zona indipendenti sul pannello anteriore e non sono influenzati dal controllo del livello principale.
 - Collegare questi connettori ai connettori di ingresso analogico bilanciato sull'amplificatore o sulla consolle.
 - Layout del pin: Suggerimento: sotto tensione, Anello: non sotto tensione, Manicotto: GND (DN-X500)
 - Layout del pin: 1. Comune, 2. sotto tensione, 3. non sotto tensione (DN-X900)
 - Connettore applicabile: Cannon XLR-3-31 o equivalente.
- 39** **Presse d'uscita SUBWOOFER/LIGHTING**
- Queste prese 1/4" forniscono un'uscita del livello di linea mono dall'uscita. Il segnale è influenzato dal fader del livello principale.
 - Collegare queste prese alla presa del Subwoofer/accensione dell'amplificatore.
- 40** **Controllo della frequenza SUBWOOFER/LIGHTING**
- Regola la frequenza cutoff del filtro a passo basso da 40 Hz a 200 Hz.
 - Una bassa regolazione può influire sull'uscita Subwoofer/accensione.
- 41** **Presse REC OUT**
- Questa coppia di prese RCA forniscono un'uscita al livello di linea, il segnale non è influenzato dal controllo del livello principale.
 - Va usato con un registratore a cassette, ma non è limitato a quello scopo.
- 42** **Presse SEND/RETURN**
- Questi mono jack TS da 1/4" pollici consentono l'elaborazione esterna del segnale di programmazione.
 - Quando si collega un processore di effetti di tipo monofonico, utilizzare l'ingresso e l'uscita Lch.
- 43** **Presse d'ingresso LINE 2, 4, 5, 6, 7, 8**
- Queste coppie stereo di jack RCA non bilanciati sono ingressi per il dispositivo di livello delle linee.
- 44** **Presse d'uscita LINE 2, 4, 6, 8 FADER**
- Collegare queste prese alle prese d'ingresso fader dei modelli DN-1800F, DN-2100F, DN-2600F, DN-S3000, DN-S4000, DN-S5000 ecc. usando il cavo stereo mini da 3,5 mm.
- 45** **Presse d'ingresso PHONO 1, 2/LINE 2, 3 (DN-X500)**
- Presse d'ingresso PHONO 1, 2, 3/LINE 2, 3, 5 (DN-X900)**
- Queste prese stereo RCA non bilanciate sono gli ingressi dello stadio phono (RIAA) delle cartucce magnetiche (MM) o uno stadio di linea adatto per qualunque dispositivo, ad esempio un lettore CD.
- 46** **Interruttori PHONO 1, 2/LINE 1, 3 (DN-X500)**
- Interruttori PHONO 1, 2, 3/LINE 1, 3, 5 (DN-X900)**
- Questi interruttori cambiano l'ingresso da phono al livello di linea.
 - Questi interruttori impostano il livello di linea quando il giradischi non è collegato.

- 47** **Viti di messa a terra phono**
- Queste viti forniscono un luogo di connessione del filo di massa proveniente dai giradischi. Questo terminale serve esclusivamente per la messa a terra del giradischi e non è una massa sicura.
- 48** **Presse d'ingresso MAIN MIC**
- Combo Jack Neutric.
 - Consente di accettare un microfono bilanciato con un connettore XLR o un microfono non bilanciato con mono jack TRS da 1/4" pollici.
- 49** **Presse d'ingresso AUX MIC**
- Accetta un microfono bilanciato con prese 1/4".
- 50** **LEVEL ATT (Attenuatore del livello d'uscita principale)**
- Usare questo per attenuare il livello d'uscita MASTER (-10 dB).
 - Il valore di riferimento è 0 dB.
- 51** **Interruttore MASTER MONO OUT ON/OFF**
- Quando quest'interruttore è attivato, il segnale S e D mixato viene emesso dalla presa MASTER OUT.
- 52** **Controllo TALK OVER ATTENUATION LEVEL**
- È possibile regolare il livello d'attenuazione Talk Over. (-∞ ~ -20 dB)
- 53** **Presse d'uscita X-CONTROL**
- In futuro, un attivatore esterno sarà controllato.
- 54** **Solo DN-X900 : Presse ZONE OUT**
- Queste prese 1/4" forniscono un'uscita a livello di linea bilanciato con un pannello anteriore indipendente.
 - I comandi Zone Level non sono influenzati dal comando Master Level.
 - Collegare queste prese alle prese d'ingresso analogico non bilanciato sull'amplificatore o sulla consolle.
- 55** **Solo DN-X900 : Presa DIGITAL OUT (COAXIAL)**
- Queste prese RCA forniscono i dati digitali in uscita. Il segnale non è influenzato dal fader del livello principale.
 - Si consiglia di utilizzare un cavo RCA da 75 Ω/ohm per ottenere risultati di trasferimento digitale ottimali.
- 56** **Solo DN-X900 : Presa DIGITAL OUT (OPTICAL)**
- Il segnale non è influenzato dal fader del livello principale.
- 57** **Solo DN-X900 : Presse di ingresso DIGITAL 1, 2, 3, 4**
- Queste prese RCA sono ingressi per qualunque dispositivo d'uscita digitale.
 - Si consiglia di utilizzare un cavo RCA da 75 Ω/ohm per ottenere risultati di trasferimento digitale ottimali (Disponibile presso qualsiasi rivenditore audio/video).
- 58** **Solo DN-X900 : Presse MAIN MIC SEND/RETURN**
- Queste prese mono 1/4" TRS consentono l'elaborazione esterna del segnale di programmazione. Suggerimento: Invio Anello: Ritorno Manicotto: GND

4 COLLEGAMENTI

Fare riferimento allo schema dei collegamenti riportato di seguito.

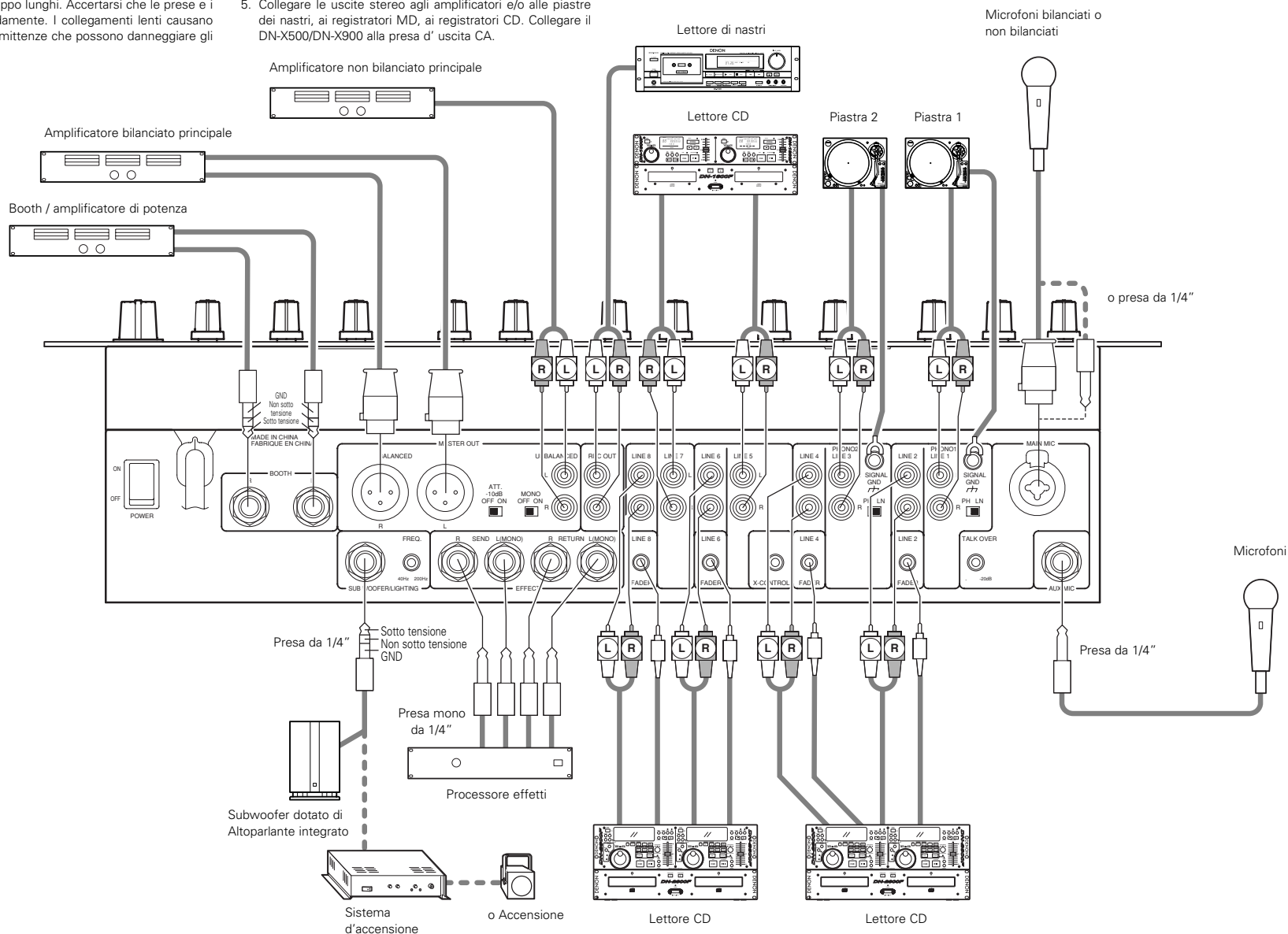
1. Quando si eseguono i collegamenti, accertarsi che l'alimentazione CA sia disattivata.
2. L'uso di cavi di qualità fa una grande differenza in termini di fedeltà e resa. Utilizzare cavi di alta qualità.
3. Non utilizzare cavi troppo lunghi. Accertarsi che le prese e i jack siano fissati saldamente. I collegamenti lenti causano ronzii, rumore e intermittenze che possono danneggiare gli altoparlanti.

4. Collegare tutte le origini di ingresso stereo. Collegare quindi eventuali attuatori all'attuatore stereo, se utilizzato. Collegare i microfoni e le cuffie del monitor. Accertarsi che tutti i fader siano su "zero" e che l'unità sia spenta. Prestare attenzione a collegare solo un cavo alla volta e annotare le posizioni destra e sinistra dei jack sia sull'unità DN-X500/DN-X900 che sull'unità esterna.
5. Collegare le uscite stereo agli amplificatori e/o alle piastre dei nastri, ai registratori MD, ai registratori CD. Collegare il DN-X500/DN-X900 alla presa d'uscita CA.

NOTA:

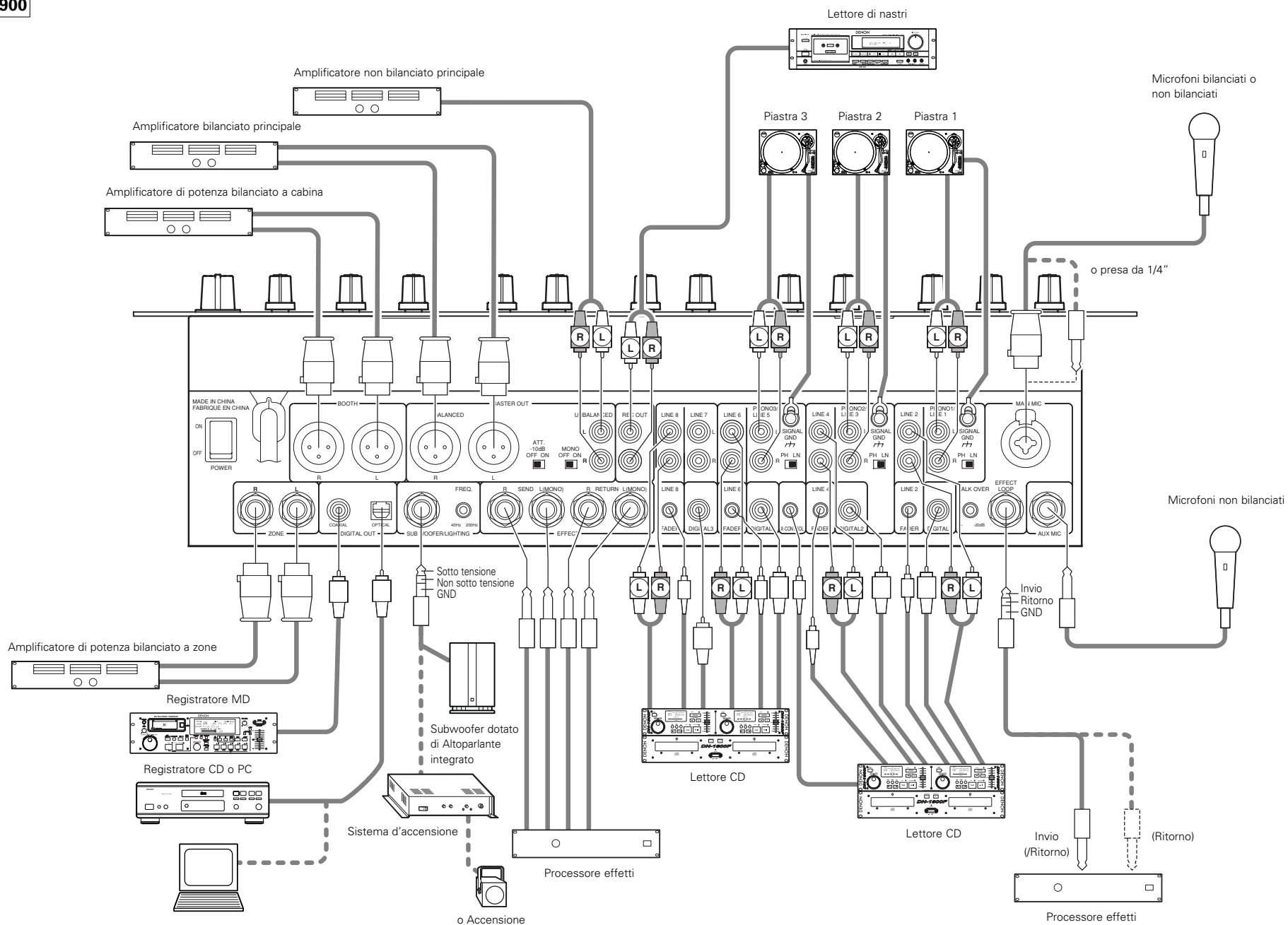
Attivare innanzitutto le origini di ingresso audio, quali i lettori CD, quindi il mixer e infine eventuali amplificatori. Per disattivare, ripetete l'operazione in senso inverso, spegnendo prima gli amplificatori, quindi il mixer e infine le unità di ingresso.

DN-X500



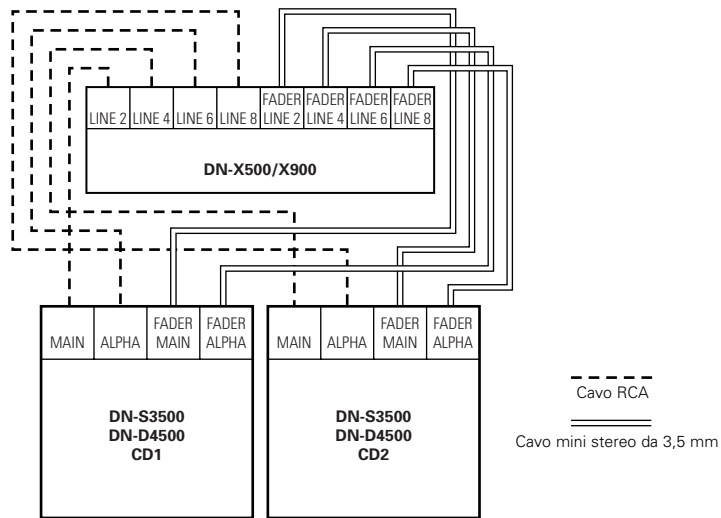
COLLEGAMENTI

DN-X900



5 AVVIAMENTO FADER

Se i lettori DN-S3500, DN-D4500 ecc. sono collegati alla LINE 2, 4, 6 o 8, è possibile attivarli usando il fader d'ingresso della fonte (Canale Fader) o il crossfader, ammesso che i mini cavi stereo da 3,5 mm siano stati collegati.



Channel Fader Start

1	<p>Ruotare l'interruttore INPUT ASSIGN 12 per selezionare l'origine desiderata da LINE2, 4, 6 o 8.</p> <p style="text-align: center;">INPUT ASSIGN</p>
2	<p>Attivare l'interruttore CH FADER START 13. (La posizione di CROSS FADER ASSIGN è POST)</p> <p style="text-align: center;">CH FADER START</p>
3	<p>Spostare il fader di ingresso dell'origine (Ch. Fader) 13 del controllo CH-1, CH-2, CH-3 o CH4 fino in fondo.</p>
4	<p>Impostare la modalità standby sul lettore CD.</p>
5	<p>Per avviare il lettore, spostare il fader di ingresso dell'origine (Ch. Fader) 13 verso l'alto. Il lettore inizierà la riproduzione.</p>

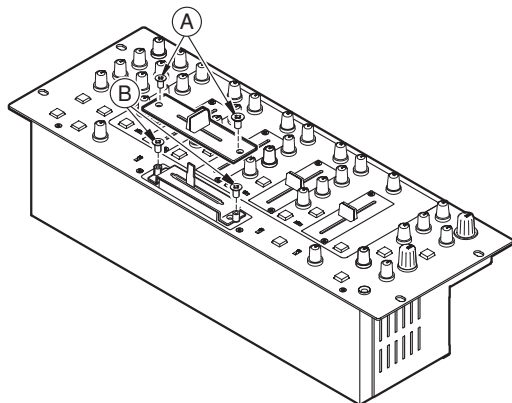
Crossfader Start

1	<p>Ruotare l'interruttore INPUT ASSIGN 12 per selezionare l'origine desiderata da LINE2, 4, 6 o 8.</p> <p style="text-align: center;">INPUT ASSIGN</p>
2	<p>Utilizzare l'interruttore CROSSFADER ASSIGN 17 per assegnare il canale o l'origine del campionatore all'origine A o B del crossfader.</p> <p style="text-align: center;">CROSSFADER ASSIGN</p>
3	<p>Girare gli interruttori A e B dell'interruttore CROSSFADER START 11.</p> <p style="text-align: center;">CROSS FADER START A CROSS FADER START B</p>
4	<p>Far scorrere il crossfader 23 nella direzione opposta all'origine da avviare. (Nel seguente esempio, l'avvio viene eseguito con il lettore CD collegato impostato su Assign A).</p>
5	<p>Impostare la modalità standby sul lettore CD.</p>
6	<p>Usare il controllo CROSSFADER CONTOUR 24 per controllare la curva d'avviamento del crossfader.</p>
7	<p>Quando il crossfader 23 è fatto scorrere nella direzione opposta, verrà avviata la riproduzione del lettore CD.</p>

6 SOSTITUZIONE DEL CROSSFADER

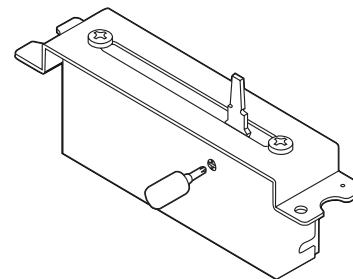
Il crossfader può essere rimosso senza smontare il DN-X500 o il DN-X900.

1. Estrarre il controllo del crossfader.
2. Rimuovere le due viti esterne (A) che tengono fissa la piastra del crossfader.
3. Togliere le due viti (B) che fissano l'assemblaggio della staffa del crossfader sullo chassis.
4. Spingere la staffa del crossfader in avanti e scollegare il cavo 3P dal connettore sul pannello.



8 SOLO DN-X900 : FLEX FADER PROCEDURA DI REGOLAZIONE DELLA COPPIA DEL CROSSFADER SCORREVOLE

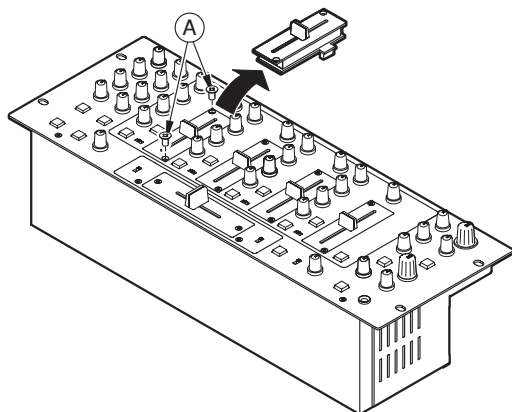
1. Seguire la procedura a "SOSTITUZIONE DEL CROSSFADER" per rimuovere il crossfader dall'unità.
2. Spostare la leva in modo tale che la testa della vite sia posizionata nel foro dell'involucro.
3. Girare la vite usando un cacciavite, spostare la leva e regolare la coppia desiderata.
4. Reinstallare il crossfader seguendo la procedura di rimozione in ordine inverso.



7 SOSTITUZIONE DEL FADER DEI CANALI

Il fader dei canali può essere rimosso senza necessità di smontare il DN-X500 e il DN-X900.

1. Estrarre il controllo del fader dei canali.
2. Rimuovere le due viti esterne (A) usate per fissare la piastra del fader dei canali e l'assemblaggio della staffa del fader dei canali dal pannello antore.
3. Spingere la staffa del fader dei canali in avanti e scollegare il cavo 3P dal connettore sulla piastra di stampa del fader dei canali.
4. Installare il gruppo di sostituzione ripetendo l'operazione in senso inverso.



9 SPECIFICHE

DN-X500

■ GENERALITÀ

Dimensioni:	482 (L) x 112,5 (A) x 177 (P) mm (piedini esclusi)		
Installazione:	Struttura montabile da 19 pollici 4U		
Massa:	5,8 kg		
Alimentazione:	120 V CA ±10%, 60 Hz	(modelli U.S.A. e Canada)	
	230 V CA ±10%, 50 Hz	(modelli europei)	
Consumo corrente:	27 W		
Condizioni ambientali:	Temperatura operativa:	Tra 5 e 35°C	(tra 41 e 95°F)
	Umidità operativa:	Tra 25 e 85%	(senza condensazione)
	Temperatura di magazzino:	Tra -20 e 60°C	(tra 4 e 140°F)

■ SEZIONE AUDIO

Sensibilità di ingresso e impedenza:

Mic. principale	-54 dBV (2,0 mV)	1 kΩ/kohm
Mic. aux	-60 dBV (1,0 mV)	1 kΩ/kohm
Effetto (ritorno)	-14 dBV (200 mV)	50 kΩ/kohm
2-Phono	-50 dBV (3,0 mV)	50 kΩ/kohm
8-Line	-14 dBV (200 mV)	50 kΩ/kohm

Livello di uscita e impedenza:

Principale (bilanciato)	4 dBm (1,23 V)	carico di 600 Ω/ohm
Principale (non bilanciato)	0 dBV (1,0 V)	1 kΩ/kohm
Cabina (bilanciato)	4 dBm (1,23 V)	carico di 600 Ω/ohm
Ricev. (RCA)	-10 dBV (316 mV)	1 kΩ/kohm
Effetto (invio)	-14 dBV (200 mV)	1 kΩ/kohm
Subwoofer	2 dB (0,975 V)	600 Ω/ohm
Cuffie	0 dB (1,0 V)	32 Ω/ohm (carico di 33 Ω/ohm)

Risposta di frequenza:

Linea	da 20 a 20 kHz	±2 dB
Phono	da 20 a 20 kHz	RIAA ±2 dB
Microfono	da 20 a 20 kHz	±2 dB

Rapporto segnale/rumore:

Linea	82 dB	0 dBm, 1 kHz, EQ piatto
Phono	75 dB	0 dBm, 1 kHz, EQ piatto
Mic. principale	65 dB	0 dBm, 1 kHz, EQ piatto

Tasso di distorsione armonica totale:

Linea	Inferiore a 0,05%
Phono	Inferiore a 0,05%

Diafonia:

Oltre 70 dB

Equalizzatore di canali:

Alto	+10 dB, -35 dB (16 kHz)
Medio	+10 dB, -35 dB (1 kHz)
Basso	+6 dB, -35 dB (60 Hz)

Equalizzatore del microfono:

Alto	+12 dB, -12 dB (10 kHz)
Medio	+12 dB, -12 dB (1 kHz)
Basso	+12 dB, -12 dB (100 Hz)

* Le specifiche e il design sono soggetti a modifiche senza preavviso a scopo di miglioramento.

DN-X900

■ GENERALITÀ

Dimensioni:	482 (L) x 112,5 (A) x 177 (P) mm (piedini esclusi)		
Installazione:	Struttura montabile da 19 pollici 4U		
Massa:	5,9 kg		
Alimentazione:	120 V CA ±10%, 60 Hz	(modelli U.S.A. e Canada)	
	230 V CA ±10%, 50 Hz	(modelli europei)	
Consumo corrente:	33 W		
Condizioni ambientali:	Temperatura operativa:	Tra 5 e 35°C	(tra 41 e 95°F)
	Umidità operativa:	Tra 25 e 85%	(senza condensazione)
	Temperatura di magazzino:	Tra -20 e 60°C	(tra 4 e 140°F)

■ SEZIONE AUDIO

Sensibilità di ingresso e impedenza:

Mic. principale	-54 dBV (2,0 mV)	10 kΩ/kohm
Mic. aux	-60 dBV (1,0 mV)	10 kΩ/kohm
Effetto (ritorno)	-14 dBV (200 mV)	50 kΩ/kohm
3-Phono	-50 dBV (3,0 mV)	50 kΩ/kohm
8-Line	-14 dBV (200 mV)	50 kΩ/kohm

Livello di uscita e impedenza:

Principale (bilanciato)	4 dBm (1,23 V)	carico di 600 Ω/ohm
Principale (non bilanciato)	0 dBV (1,0 V)	1 kΩ/kohm
Zona (bilanciato)	4 dBm (1,23 V)	carico di 600 Ω/ohm
Cabina (bilanciato)	4 dBm (1,23 V)	600 Ω/ohm
Ricev. (RCA)	-10 dBV (316 mV)	1 kΩ/kohm
Effetto (invio)	-14 dBV (200 mV)	1 kΩ/kohm
Subwoofer/accensione (bilanciato)	2 dBm (0,975 V)	600 Ω/ohm
Cuffie	0 dBV (1,0 V)	32 Ω/ohm (carico di 33 Ω/ohm)

Risposta di frequenza:

Linea	da 20 a 20 kHz	±2 dB
Phono	da 20 a 20 kHz	RIAA ±2 dB
Microfono	da 20 a 20 kHz	±2 dB

Rapporto segnale/rumore:

Linea	82 dB	0 dBm, 1 kHz, EQ piatto
Phono	75 dB	0 dBm, 1 kHz, EQ piatto
Mic. principale	65 dB	0 dBm, 1 kHz, EQ piatto

Tasso di distorsione armonica totale:

Linea	Inferiore a 0,05%
Phono	Inferiore a 0,05%

Diafonia:

Oltre 70 dB

Equalizzatore di canali:

Alto	+10 dB, -35 dB (16 kHz)
Medio	+10 dB, -35 dB (1 kHz)
Basso	+6 dB, -35 dB (60 Hz)

Equalizzatore del microfono:

Alto	+12 dB, -12 dB (10 kHz)
Medio	+12 dB, -12 dB (1 kHz)
Basso	+12 dB, -12 dB (100 Hz)

Soltanto DN-X900

Ingresso digitale:

Sensibilità di ingresso	-26 dB FS
Formato del segnale	SPDIF (IEC60958 Tipo III 32 kHz ~ 48 kHz 24 bit) (COAXIAL)

Uscita digitale:

Formato del segnale	IEC60958 Tipo II (OPTICAL, COAXIAL)
Livello uscita	0,5 Vp-p 75 Ω/ohm (COAXIAL)

* Le specifiche e il design sono soggetti a modifiche senza preavviso a scopo di miglioramento.

- 21** **Interruptor EFFECT LOOP ASSIGN**
 - Utilice esta función para seleccionar la fuente del procesador externo.
- 22** **Conexión de salida de los auriculares (HEADPHONE)**
 - Acepta conectores de auriculares estéreo de 1/4".
- 23** **Control de nivel de auriculares**
 - Ajusta el volumen de los auriculares.
- 24** **Botón SPLIT CUE**
 - En el modo STEREO, este botón transmite el programa STEREO (CUE MASTER) y Cue a los dos auriculares; en el modo SPLIT CUE (MONO), el circuito de los auriculares transmite MONO Cue al auricular izquierdo y el programa MONO (MASTER) a la derecha.
 - En el modo STEREO, el medidor indica el nivel estéreo en las salidas Master LEFT y RIGHT. En el modo SPLIT CUE (MONO), el nivel mono Cue se muestra en el medidor izquierdo y el programa mono (CUE MASTER) se muestra en el medidor derecho.
 - En el modo SPLIT CUE (MONO), el botón se ilumina.
- 25** **Control HEADPHONE PAN**
 - Tiene dos funciones-- En el modo STEREO cambia los niveles relativos de Cue y el Programa combinados en los dos auriculares. En el modo MONO cambia el balance entre Mono Cue en el auricular izquierdo y el Programa Mono en el derecho.
- 26** **Botones CUE**
 - Al pulsar algún botón CUE o todos ellos, se transmite la fuente respectiva al auricular y las secciones de referencia del medidor. Al pulsar varios botones se puede derivar el sonido mezclado desde las fuentes seleccionadas.
- 27** **Interruptor CROSSFADER ASSIGN A, B:**
 - La fuente del canal está asignada al punto A o al B del crossfader.

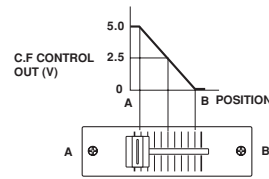
POST:

 - Seleccione si no asigna la fuente del canal al crossfader.
- 28** **CROSSFADER**
 - Controla el nivel de salida relativo de las mezclas de A y B combinadas. Cuando el fader está en la posición izquierda máxima, sólo se escucha la mezcla A desde las salidas. A medida que el fader se desplaza hacia la derecha, la cantidad de mezcla B se incrementa y la cantidad de mezcla A se reduce. Cuando el fader está centrado, se transmiten cantidades iguales de las mezclas A y B a las salidas. Si está totalmente hacia la derecha se transmite toda la mezcla B hacia las salidas.
- **Conexiones de salida LINE 2, 4, 6, 8 FADER (Panel posterior 49)**

Mini conexión estéreo de 3,5 mm Las demás no deberían verse afectadas por un cortocircuito en el terminal.

- **X-CONTROL**

En el futuro, se controlará un efector externo.



- **Conexión de salida de voltaje X-CONTROL (Panel posterior 33)**

Consejo : CONTROL DE CROSSFADER Voltaje Cubierta : GND
- 29** **Control de CONTORNO DE CROSSFADER**
 - Permite ajustar la "forma" de la respuesta del Crossfader de una curva suave para apagados suaves y de larga duración hasta el tono agudo necesario para lograr un corte y efectos de scratch óptimos.
- 30** **Indicador POWER**
 - Cuando el indicador azul está encendido, el DN-X500/DN-X900 está preparado para funcionar.
- 31** **Interruptores A y B de inicio de CROSSFADER**
 - Utilice esta opción para alternar entre las posiciones ON y OFF en la función de inicio de crossfader.
- 32** **CH. Interruptores de inicio de FADER**
 - Esta función iniciará la reproducción del reproductor de CD con canal Fader se activará/desactivará automáticamente

FADER START

Si los reproductores DN-S3500, DN-D4500, etc., adquiridos independientemente se conectan a LINE 2, 4, 6 u 8, pueden iniciarse utilizando el fader (Canal Fader) o el Crossfader de entrada de fuente, siempre que se hayan conectado los minicables estéreo de 3,5 mm.
- 33** **Sólo DN-X900 : Botón TRACK MARK (DIGITAL OUT)**
 - El número de pista se conmuta cuando se pulsa este botón durante la grabación en un grabador digital mediante las salidas digitales.
- 34** **Sólo DN-X900 : Control de nivel de ZONE**
 - Ajusta el nivel de las salidas ZONE.

(2) Panel trasero

- 35** **Interruptor POWER**
 - Pulse el interruptor para encender la unidad.
- 36** **Conectores MAIN OUT (EQUILIBRADOS)**
 - Estos conectores de tipo XLR proporcionan una salida de nivel de línea equilibrada.
 - Enchufe estos conectores a los conectores de entrada analógica equilibrada de un amplificador o consola.
 - Disposición de contactos: 1. Común, 2. Caliente (Hot), 3. Frío (Cold)
 - Conector correspondiente: Cannon XLR-3-31 o equivalente.
- 37** **Conexiones MAIN OUT (DESEQUILIBRADAS)**
 - Este par estéreo de conexiones RCA ofrece una salida de nivel desequilibrada.
 - Enchufe estos conectores a los conectores de entrada analógica desequilibrada de un amplificador o consola.
- 38** **Conectores BOOTH OUT (EQUILIBRADOS)**
 - Estos conectores de tipo XLR ofrecen una salida de nivel de línea equilibrada con controles de nivel de zona del panel delantero independientes y no se ven afectados por el control del nivel Master.
 - Enchufe estos conectores a los conectores de entrada analógica equilibrada de un amplificador o consola.
 - Disposición de contactos: Consejo: Caliente (Hot), Anillo: Frío (Cold), Cubierta: GND (DN-X500)
 - Disposición de contactos: 1. Común, 2. Caliente (Hot), 3. Frío (Cold) (DN-X900)
 - Conector correspondiente: Cannon XLR-3-31 o equivalente.
- 39** **Conexión de salida SUBWOOFER/LIGHTING**
 - Estas conexiones de 1/4" ofrecen una salida de nivel de línea Master. La señal se ve afectada por el nivel Master del fader.
 - Conecte estos conectores a la conexión de entrada del Subwoofer/iluminación en un amplificador.
- 40** **Control de frecuencia SUBWOOFER/LIGHTING**
 - Ajusta la frecuencia de corte del filtro de paso bajo de 40 Hz a 200 Hz.
 - El ajuste bajo afectará a la salida de Subwoofer/iluminación.
- 41** **Conexiones REC OUT**
 - Este par de conexiones RCA estéreo ofrece una salida de nivel de línea. La señal no se ve afectada por el control del nivel Master.
 - Está pensado para utilizarlo con un grabador de cinta, pero no se limita a este uso.
- 42** **Conexiones SEND/RETURN**
 - Estas conexiones mono TS de 1/4" permiten el procesamiento externo de la señal del programa.
 - Cuando conecte el procesador de efectos de tipo monoaural, utilice la entrada y la salida Lch.
- 43** **Conexiones de entrada LINE 2, 4, 5, 6, 7, 8**
 - Este par de conexiones RCA desequilibradas son entradas para cualquier dispositivo de nivel de línea.
- 44** **Conexiones de salida LINE 2, 4, 6, 8 FADER**
 - Conecte estos conectores a las conexiones de entrada del Fader del DN-1800F, el DN-2100F, el DN-2600F, el DN-S3000, el DN-S4000, el DN-S5000, etc. utilizando el mini cable estéreo de 3,5 mm.
- 45** **Conexiones de entrada PHONO 1, 2/LINE 2, 3 (DN-X500)**

Conexiones de entrada PHONO 1, 2, 3/LINE 2, 3, 5 (DN-X900)

 - Este par de conexiones RCA estéreo desequilibradas son entradas de una fase Phono (RIAA) para cartuchos magnéticos (MM) o una fase de línea adecuada para cualquier dispositivo, como un reproductor de CD.
- 46** **Interruptores PHONO 1, 2/LINE 1, 3 (DN-X500)**

Interruptores PHONO 1, 2, 3 /LINE 1, 3, 5 (DN-X900)

 - Estos interruptores cambian la entrada de Phono a las entradas de nivel de línea.
 - Estos interruptores establecen las entradas de nivel de línea cuando el tocadiscos no está conectado.

- 47** **Tornillos de conexión a tierra de los auriculares**
 - Estos tornillos proporcionan un lugar para conectar el cable de conexión a tierra desde un tocadiscos. Este terminal sirve exclusivamente para conectar a tierra un tocadiscos y no a una conexión a tierra de seguridad.
- 48** **Conexión de entrada MAIN MIC**
 - Conexión de combo Neutric.
 - Admite un micrófono equilibrado con un conector XLR o un micrófono equilibrado con conexiones mono TRS de 1/4".
- 49** **Conexión de entrada AUX MIC**
 - Admite un micrófono equilibrado con conexiones de 1/4".
- 50** **LEVEL ATT (Atenuador de nivel de salida Master)**
 - Utilice esta función para atenuar el nivel de salida MASTER (-10 dB).
 - El valor de referencia es 0 dB.
- 51** **Interruptor ON/OFF de SALIDA MONO MASTER**
 - Cuando este interruptor está encendido, se transmiten las señales mezcladas izquierda y derecha desde la salida MASTER.
- 52** **Control del NIVEL DE ATENUACIÓN DE SONIDO SUPERPUESTO**
 - El nivel de atenuación del sonido superpuesto puede ajustarse. (-∞ ~ -20 dB)
- 53** **Conexiones de salida de X-CONTROL**
 - En el futuro, se controlará un efector externo.
- 54** **Sólo DN-X900 : Conexiones ZONE OUT**
 - Estas conexiones de 1/4" proporcionan una salida de nivel de línea equilibrada con un panel delantero independiente.
 - Los controles de Zone Level no son afectados por el control Master Level.
 - Enchufe estos conectores a los conectores de entrada analógica equilibrada de un amplificador o consola.
- 55** **Sólo DN-X900 : Conexión de SALIDA DIGITAL (COAXIAL)**
 - Estos conectores RCA proporcionan datos de salida digitales.
 - La señal no se ve afectada por el nivel Master del fader.
 - Recomendamos utilizar un cable RCA de 75 Ω/ohmios para una transferencia digital óptima.
- 56** **Sólo DN-X900 : Conexión de SALIDA DIGITAL (ÓPTICA)**
 - La señal no se ve afectada por el nivel Master del fader.
- 57** **Sólo DN-X900 : Conexiones de entrada DIGITAL 1, 2, 3, 4**
 - Estas conexiones RCA son entradas para cualquier dispositivo de salida digital.
 - Recomendamos utilizar un cable RCA de 75 Ω/ohmios para una transferencia digital óptima. (Disponible en cualquier tienda de audio/video)
- 58** **Sólo DN-X900 : Conexiones MAIN MIC SEND/RETURN**
 - Estas conexiones mono TRS de 1/4" permiten el procesamiento externo de la señal del programa. Consejo : Enviar Anillo: Volver Cubierta: GND

4 CONEXIONES

Consulte el siguiente diagrama de conexiones.

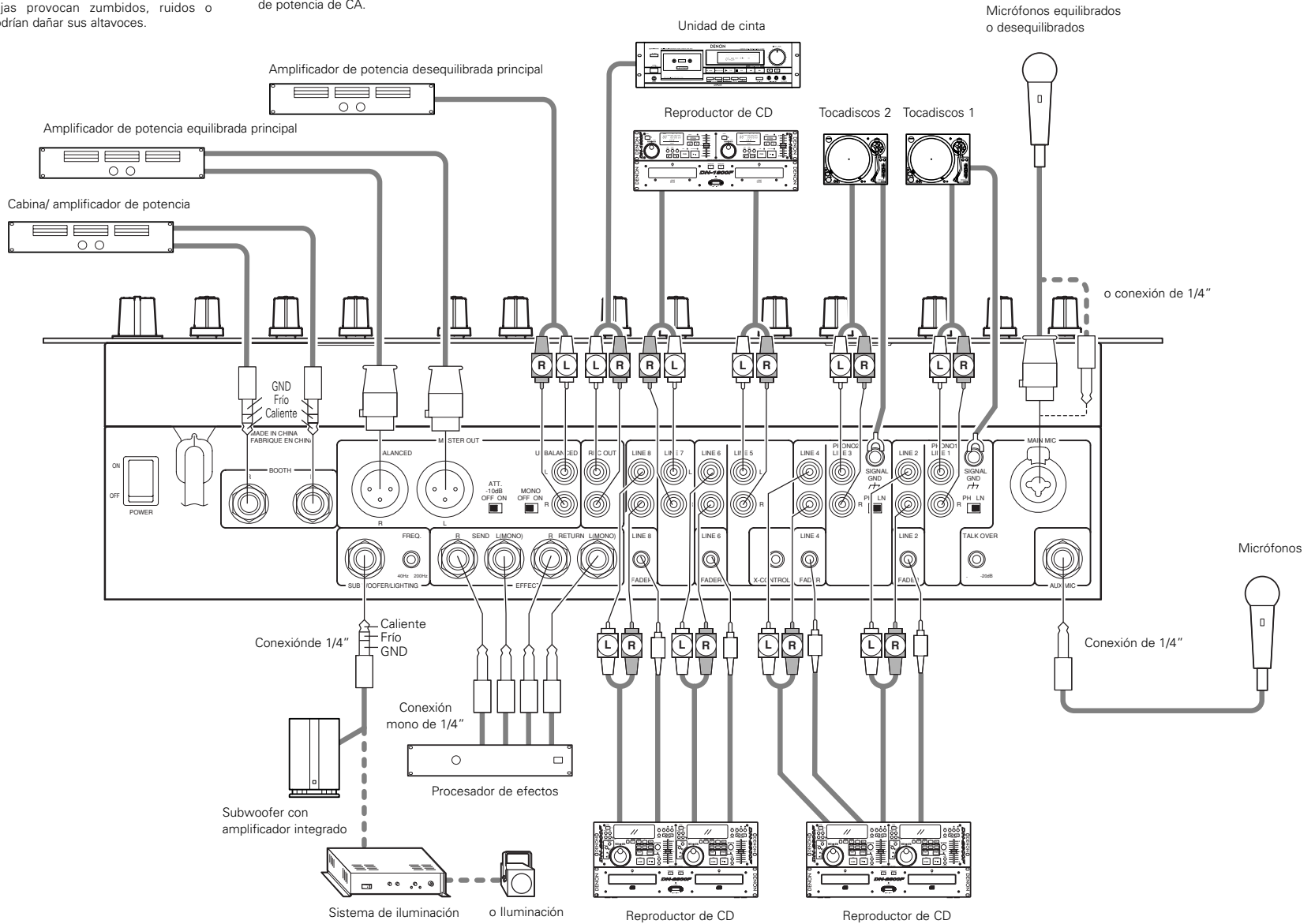
1. Asegúrese de que la potencia CA esté apagada mientras realice las conexiones.
2. Los cables de calidad marcan una gran diferencia en la fidelidad y potencia. Utilice cables de audio de alta calidad.
3. No utilice cables excesivamente largos. Asegúrese de que los conectores y enchufes estén firmemente acoplados. Las conexiones flojas provocan zumbidos, ruidos o intermitencias que podrían dañar sus altavoces.

4. Conecte todas las fuentes de entrada estéreo. Conecte cualquier efecto en el Efecto estéreo, si se utiliza. Conecte sus micrófonos y los auriculares del monitor. Compruebe que todos los faders estén a "cero" y que la unidad esté apagada. Asegúrese de conectar únicamente un cable a la vez. Preste atención a las posiciones izquierda y derecha (L y R) de las conexiones, tanto en el DN-X500/DN-X900 como en el mecanismo exterior.
5. Conecte las salidas estéreo a los amplificadores de potencia y/o a las unidades de cinta y/o grabadores de MD y/o grabadores de CD. Conecte el DN-X500/DN-X900 a la salida de potencia de CA.

NOTA:

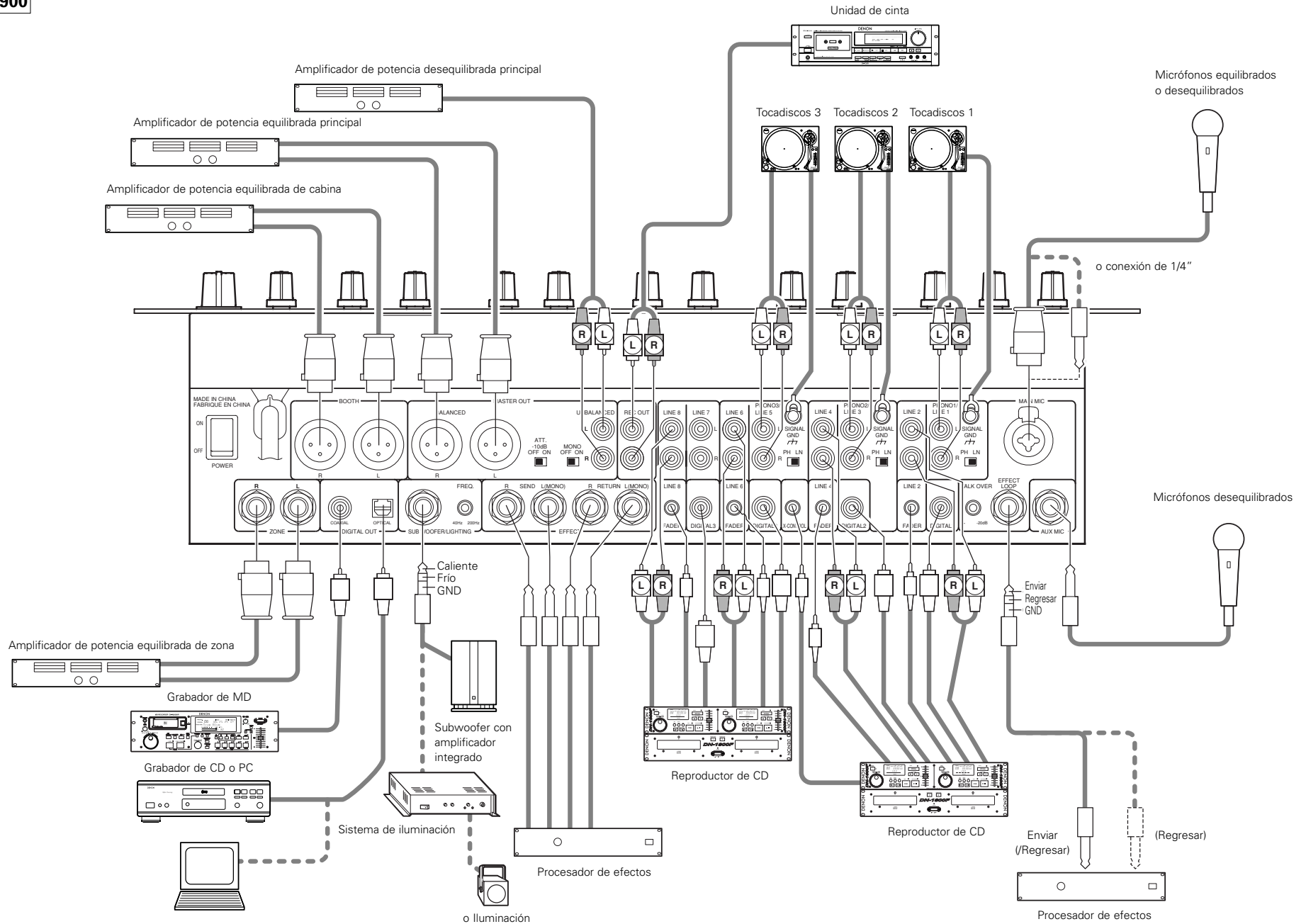
Encienda siempre sus fuentes de entrada de audio como reproductores de CD primero, a continuación su mezclador, y finalmente todos los amplificadores. Al apagarlos, hágalo siempre en orden inverso; apague primero los amplificadores, después el mezclador, y finalmente las unidades de entrada.

DN-X500



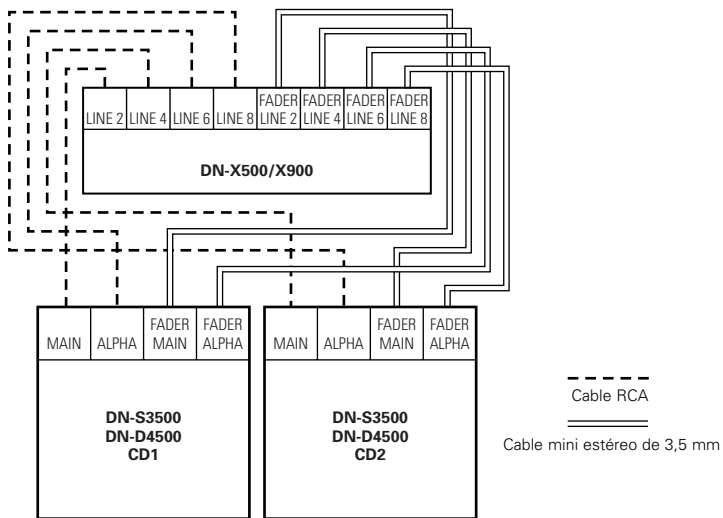
CONEXIONES

DN-X900

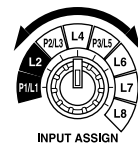
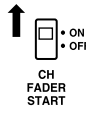
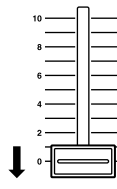
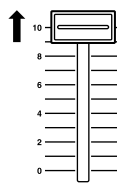


5 FADER START

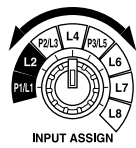
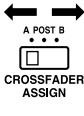

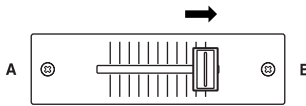
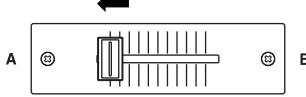
Si los reproductores adquiridos independientemente DN-S3500, DN-D4500, etc., se conectan a LINE2, 4, 6 u 8, pueden iniciarse utilizando el fader (Canal Fader) o el Crossfader de entrada de fuente, siempre que se hayan conectado los minicablestéreo de 3,5 mm.



Inicio de Canal Fader

1	<p>Accione el interruptor INPUT ASSIGN 12 para seleccionar la fuente deseada desde LINE2, 4, 6 u 8.</p>  <p style="text-align: center;">INPUT ASSIGN</p>
2	<p>Encienda el interruptor CH FADER START 13. (La posición de CROSS FADER ASSIGN es POST)</p>  <p style="text-align: center;">CH FADER START</p>
3	<p>Desplace el fader de entrada de fuente (Ch. Fader) 14 del control CH-1, CH-2, CH-3 o CH-4 totalmente hacia abajo.</p> 
4	<p>Establezca el modo Standby en el reproductor de CD.</p>
5	<p>Cuando desee iniciar el reproductor, desplace hacia arriba el fader de entrada de fuente (Ch. Fader) 14 y el reproductor de CD empezará a sonar.</p> 

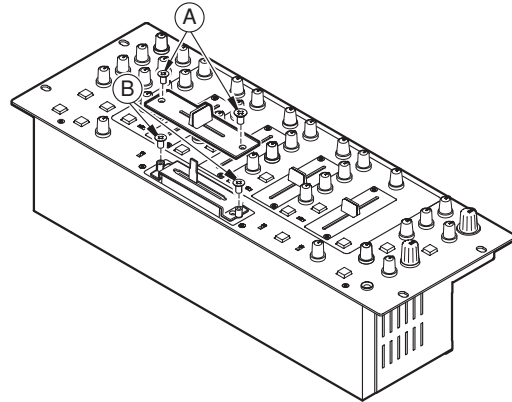
Inicio de Crossfader

1	<p>Accione el interruptor INPUT ASSIGN 12 para seleccionar la fuente deseada desde LINE2, 4, 6 u 8.</p>  <p style="text-align: center;">INPUT ASSIGN</p>
2	<p>Utilizando el interruptor CROSSFADER ASSIGN 17, asigne el canal o la fuente del sampler en los puntos A o B del crossfader.</p>  <p style="text-align: center;">CROSSFADER ASSIGN</p>
3	<p>Active los interruptores CROSSFADER START A y B 18.</p>  <p style="text-align: center;">CROSS FADER START A CROSS FADER START B</p>
4	<p>Deslice el Crossfader 19 totalmente en la dirección opuesta a la fuente que desee iniciar. (En el siguiente ejemplo, la inicialización se completa con el reproductor de CD conectado al punto de asignación A.)</p> 
5	<p>Establezca el modo Standby en el reproductor de CD.</p>
6	<p>Utilice el control CROSSFADER CONTOUR 20 para controlar la curva de inicio del cross fader.</p>
7	<p>Cuando el crossfader 19 se desliza en el sentido contrario, el reproductor de CD inicia su funcionamiento.</p> 

6 SUSTITUIR EL CROSSFADER

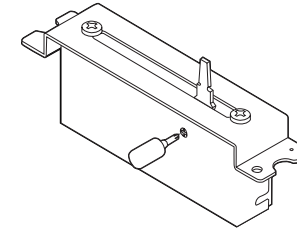
El Crossfader se puede retirar sin desmontarlo del DN-X500 y DN-X900.

1. Retire el botón del crossfader.
2. Retire los dos tornillos exteriores (A) acoplado la placa del crossfader.
3. Retire los dos tornillos (B) acoplado el conjunto de la abrazadera del crossfader del bastidor.
4. Empuje el conjunto de la abrazadera del crossfader hacia delante y desenchufe el cable 3P del conector de la placa del panel.



8 SÓLO DN-X900 : FLEX FADER PROCEDIMIENTOS DE AJUSTE DE PAR DE DESLIZAMIENTO DEL FADER

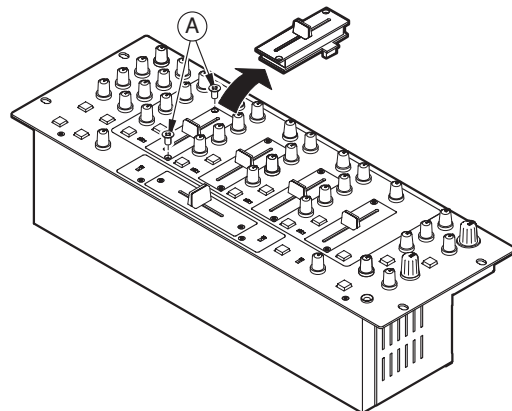
1. Siga el procedimiento detallado en la sección "SUSTITUIR EL CROSSFADER" para retirar el crossfader de la unidad.
2. Mueva la palanca de modo que la cabeza del tornillo quede colocada en el agujero de la caja.
3. Gire el tornillo con un destornillador, desplace la palanca y ajústela al par deseado.
4. Vuelva a colocar el crossfader siguiendo el procedimiento de extracción en el orden inverso.



7 SUSTITUIR EL FADER DEL CANAL

El atenuador de canal se puede extraer sin necesidad de realizar ninguna operación de desmontaje del DN-X500 ni del DN-X900.

1. Extraiga el botón del fader de canal.
2. Retire los dos tornillos exteriores (A) acoplado la placa del fader de canal y el conjunto de la abrazadera del fader del canal del panel delantero.
3. Empuje el conjunto de la abrazadera del fader del canal hacia delante y desenchufe el cable 3P del conector de la placa de impresión del fader de canal.
4. Instale el conjunto de recambio invirtiendo el orden de los pasos indicados anteriormente.



9 ESPECIFICACIONES

DN-X500

■ GENERAL

Dimensiones:	482 (Anch) x 112,5 (Alt) x 177 (Prof) mm (sin las patas)	
Instalación:	4 Unidades de rack de 19 pulgadas montable	
Peso:	5,8 kg	
Fuente de alimentación:	120 V c.a. ±10%, 60 Hz	(Modelos de EE.UU. y Canadá)
	230 V c.a. ±10%, 50 Hz	(Modelos Europeos)
Consumo de corriente:	27 W	
Condiciones ambientales:	Temperatura de funcionamiento:	5 a 35°C (41 a 95°F)
	Humedad de funcionamiento:	25 a 85% (sin condensación)
	Temperatura de almacenamiento:	-20 a 60°C (4 a 140°F)

■ SECCIÓN DE AUDIO

Sensibilidad de entrada & impedancia:

Micrófono principal	-54 dBV (2,0 mV)	1 kΩ/kohmios
Micrófono auxiliar	-60 dBV (1,0 mV)	1 kΩ/kohmios
Efecto (Regresar)	-14 dBV (200 mV)	50 kΩ/kohmios
2-Fono	-50 dBV (3,0 mV)	50 kΩ/kohmios
8-Línea	-14 dBV (200 mV)	50 kΩ/kohmios

Nivel de salida & impedancia:

Principal (equilibrados)	4 dBm (1,23 V)	600 Ω/carga ohmios
Principal (desequilibrados)	0 dBV (1,0 V)	1 kΩ/kohmios
Cabina (equilibrados)	4 dBm (1,23 V)	600 Ω/carga ohmios
Rec (RCA)	-10 dBV (316 mV)	1 kΩ/kohmios
Efecto (Enviar)	-14 dBV (200 mV)	1 kΩ/kohmios
Subgraves	2 dB (0,975 V)	600 Ω/ohmios
Auriculares	0 dB (1,0 V)	32 Ω/ohmios (33 Ω/carga ohmios)

Respuesta de frecuencia:

Línea	20 a 20 kHz	±2 dB
Fono	20 a 20 kHz	RIAA ±2 dB
Mic	20 a 20 kHz	±2 dB

Relación de señal/ruido:

Línea	82 dB	0 dBm, 1 kHz, EQ plano
Fono	75 dB	0 dBm, 1 kHz, EQ plano
Micrófono principal	65 dB	0 dBm, 1 kHz, EQ plano

Distorsión armónica total:

Línea	Por debajo de 0,05%
Fono	Por debajo de 0,05%

Diafonía:

Más de 70 dB

Ecuador de canal:

Hi (Agudos)	+10 dB, -35 dB (16 kHz)
Mid (Medios)	+10 dB, -35 dB (1 kHz)
Low (Graves)	+6 dB, -35 dB (60 Hz)

Ecuador de micrófono:

Hi (Agudos)	+12 dB, -12 dB (10 kHz)
Mid (Medios)	+12 dB, -12 dB (1 kHz)
Low (Graves)	+12 dB, -12 dB (100 Hz)

DN-X900

■ GENERAL

Dimensiones:	482 (Anch) x 112,5 (Alt) x 177 (Prof) mm (sin las patas)	
Instalación:	4 Unidades de rack de 19 pulgadas montable	
Peso:	5,9 kg	
Fuente de alimentación:	120 V c.a. ±10%, 60 Hz	(Modelos de EE.UU. y Canadá)
	230 V c.a. ±10%, 50 Hz	(Modelos Europeos)
Consumo de corriente:	33 W	
Condiciones ambientales:	Temperatura de funcionamiento:	5 a 35°C (41 a 95°F)
	Humedad de funcionamiento:	25 a 85% (sin condensación)
	Temperatura de almacenamiento:	-20 a 60°C (4 a 140°F)

■ SECCIÓN DE AUDIO

Sensibilidad de entrada & impedancia:

Micrófono principal	-54 dBV (2,0 mV)	10 kΩ/kohmios
Micrófono auxiliar	-60 dBV (1,0 mV)	10 kΩ/kohmios
Efecto (Regresar)	-14 dBV (200 mV)	50 kΩ/kohmios
3-Fono	-50 dBV (3,0 mV)	50 kΩ/kohmios
8-Línea	-14 dBV (200 mV)	50 kΩ/kohmios

Nivel de salida & impedancia:

Principal (equilibrados)	4 dBm (1,23 V)	600 Ω/carga ohmios
Principal (desequilibrados)	0 dBV (1,0 V)	1 kΩ/kohmios
Zona (equilibrados)	4 dBm (1,23 V)	600 Ω/carga ohmios
Cabina (equilibrados)	4 dBm (1,23 V)	600 Ω/ohmios
Rec (RCA)	-10 dBV (316 mV)	1 kΩ/kohmios
Efecto (Enviar)	-14 dBV (200 mV)	1 kΩ/kohmios
Subwoofer/iluminación (equilibrados)	2 dBm (0,975 V)	600 Ω/ohmios
Auriculares	0 dBV (1,0 V)	32 Ω/ohmios (33 Ω/carga ohmios)

Respuesta de frecuencia:

Línea	20 a 20 kHz	±2 dB
Fono	20 a 20 kHz	RIAA ±2 dB
Mic	20 a 20 kHz	±2 dB

Relación de señal/ruido:

Línea	82 dB	0 dBm, 1 kHz, EQ plano
Fono	75 dB	0 dBm, 1 kHz, EQ plano
Micrófono principal	65 dB	0 dBm, 1 kHz, EQ plano

Distorsión armónica total:

Línea Por debajo de 0,05%

Fono Por debajo de 0,05%

Diafonía:

Más de 70 dB

Ecuador de canal:

Hi (Agudos)	+10 dB, -35 dB (16 kHz)
Mid (Medios)	+10 dB, -35 dB (1 kHz)
Low (Graves)	+6 dB, -35 dB (60 Hz)

Ecuador de micrófono:

Hi (Agudos)	+12 dB, -12 dB (10 kHz)
Mid (Medios)	+12 dB, -12 dB (1 kHz)
Low (Graves)	+12 dB, -12 dB (100 Hz)

Sólo DN-X900

Entrada digital:

Sensibilidad de entrada	-26 dB FS
Formato de señal	SPDIF (Tipo IEC60958 III 32 kHz ~ 48 kHz 24 bits) (COAXIAL)

Salida Digital:

Formato de señal	IEC60958 Tipo II (OPTICAL, COAXIAL)
Nivel de salida	0,5 Vp-p 75 Ω/ohmios (COAXIAL)

* Con el propósito de introducir mejoras, el diseño y las especificaciones del producto están sujetos a cambios sin previo aviso.

* Con el propósito de introducir mejoras, el diseño y las especificaciones del producto están sujetos a cambios sin previo aviso.

– INHOUDSOPGAVE –

1	Voornaamste kenmerken.....1	6	Vervangen van de crossfader6
2	Installatie1	7	Vervangen van de kanaalfader.....6
3	Benaming van onderdelen en functies.....1, 2	8	Uitsluitend voor DN-X900 : FLEX FADER Procedure voor het afstellen van het schuifkoppel van de crossfader.....6
4	Aansluitingen.....3, 4	9	Specificaties7
5	Fader start5		

• ACCESSOIRES

Controleer of de volgende onderdelen bij het hoofdtoestel in de doos zitten:

1	Bedieningsinstructies1	3	Audiokabel.....2
2	Aansluitkabels (3,5 mm ministereokabel).....2		

1 VOORNAAMSTE KENMERKEN

GEFELICITEERD! met de aankoop van uw DENON DN-X500/DN-X900 DJ-mengpaneel bij D&M HOLDINGS Inc.

1. Matrix-ingangstoewijzing

8 ingangsbronnen kunnen vrij worden toegewezen aan elk kanaal.

Uitsluitend voor DN-X900 : 8 ingangsbronnen +4 DIGITAL-bronnen kunnen vrij worden toegewezen aan elk kanaal.

2. 60 mm kanaalfader (Vervangbaar)

Kanaalfader met 60 mm lange slag voor nauwkeurige afstelling van het volume. Kan worden vervangen door een roterend fadertype (optioneel).

3. Niveaumeter per kanaal

Eenvoudig afleesbare 12-punt niveaumeters voor elk kanaal.

4. Booth-toewijzing

1ch - 4ch en master, selecteren van de bron van de BOOTH-uitgang.

5. Verbeterde SEND/RETURN-connectoren

DN-X500 : Onafhankelijke uitgangen: 8 LINE, 2 PHONO, 2 microfoonsystemen, 2 MASTER, BOOTH en REC.

Er zijn tevens Effect SEND/RETURN-connectoren aanwezig voor een externe effectenprocessor.

DN-X900 : Onafhankelijke uitgangen: 8 LINE, 3 PHONO, 4 DIGITAL, 2 microfoonsystemen, 2 MASTER-uitgangen, BOOTH-uitgang, ZONE-uitgang en REC-uitgang.

Er zijn tevens Effect SEND/RETURN-connectoren aanwezig voor een externe effectenprocessor.

6. 3-bands equalizer/gain

LOW-, MID-, HI- en GAIN-regelaars zijn beschikbaar op elk ingangskanaal.

7. Crossfader Contour

Met deze functie kunt u de "vorm" van de respons van de crossfader regelen van een lichte curve voor vloeiende, lange fades tot de steile helling vereist voor "cut"-en "scratch"-effecten van topniveau.

8. Kanaalfader en Crossfader Start

De CD-speler kan worden gestart of gestopt door eenvoudig het niveau van de kanaal- fader te verhogen of te verlagen of de crossfader te gebruiken van links naar rechts of van rechts naar links. (Deze functie kan alleen worden gebruikt wanneer de DENON CD-speler DN-D4500, enz. is aangesloten op de DN-X500 of DN-X900)

9. Crossfader Control-uitgang

De afstelling van de crossfader wordt uitgevoerd om een extern apparaat te regelen. (Voor het regelen van een externe effectorfunctie in de toekomst.)

10. Mic Post (Afgesteld dempingsniveau)

Deze functie zet het Mic-sigitaal naar de BOOTH, ZONE, de REC-uitgang en het DIGITAL-uitgangssignaal. In de OFF-stand wordt het Mic-sigitaal niet door de genoemde uitgangen geleid.

Het dempingsniveau van de Talk Over-functie is afstelbaar (∞ ~ -20 dB)

11. Hoogwaardige op-amp versterker

Het ingangs/uitgangsgedeelte gebruikt een hoogwaardige op-amp versterker voor een uitstekende geluidskwaliteit.

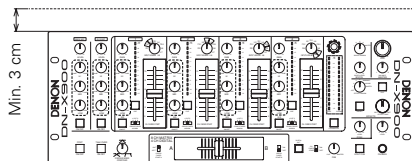
12. Uitsluitend voor DN-X900 : Digitale ingang/Uitgang

Digitale ingang (Coaxiaal x X4 : IEC958 type III 32 kHz-48 kHz 24 bits)

Digitale uitgang (Coaxiaal x X1 / optisch X1 IEC958 type II 20 bits)

13. Uitsluitend voor DN-X900 : FLEX FADER (Crossfader met afstelbaar schuifkoppel.)

Het schuifkoppel van de crossfader kan worden afgesteld om het gewenste gevoel te bereiken.



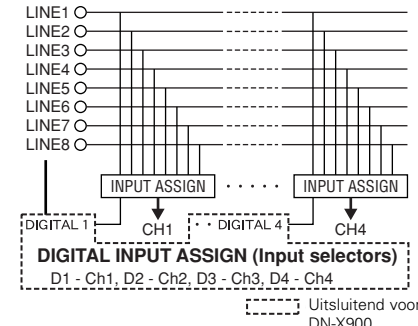
2 INSTALLATIE

Wanneer de DN-X500/DN-X900 in een kist of DJ-booth wordt gemonteerd, raden wij u aan boven het mengpaneel indien mogelijk een ruimte van 3 cm vrij te houden.

3 BENAMING VAN ONDERDELEN EN FUNCTIES

(1) Voorpaneel

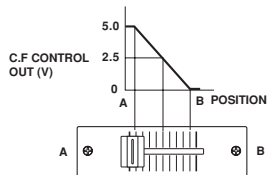
- 1 MIC EQ-regelaars**
 - Bepalen van de frequentierespons van de Mic-ingang van -12 dB tot +12 dB.
- HI**
 - Instellen van het Mic-geluid voor hogetonen van -12 dB tot +12 dB. Het geluid is vlak in de middelste stand.
- MID**
 - Instellen van het Mic-geluid voor middentonen van -12 dB tot +12 dB. Het geluid is vlak in de middelste stand.
- LOW**
 - Instellen van het Mic-geluid voor laagtonen van -12 dB tot +12 dB. Het geluid is vlak in de middelste stand.
- 2 MAIN MIC-niveauregelaar**
 - Instellen van het niveau van de Main Mic-ingang.
- 3 MAIN MIC ON/OFF-knop**
 - Wanneer de knop verlicht is, wordt het Main Mic-sigitaal naar het uitgangsgedeelte gezonden; zo niet, wordt de Main Mic-ingang gedempt.
- 4 MIC POST ON/OFF-knop**
 - Plaats het MAIN/AUX Mic-sigitaal in de Booth en de Rec-uitgangen.
 - Uitsluitend voor DN-X900 : Plaats het MAIN/AUX Mic-sigitaal naar de Booth, Zone, de Rec-uitgang en de signaalbaan van Digital out.
- 5 AUX MIC-niveauregelaar**
 - Instellen van het niveau van de Aux Mic-ingang.
- 6 AUX MIC ON/OFF-knop**
 - Wanneer de knop verlicht is, wordt het Aux Mic-sigitaal naar het uitgangsgedeelte gezonden; zo niet wordt de Aux Mic-ingang gedempt.
- 7 TALK OVER ON/OFF-knop**
 - In (ON) en uit (OFF) schakelen van de Talk Over-functie. (ON/OFF is cyclisch)
 - Wanneer de knop verlicht is, wordt het signaalniveau - behalve Mics - gedempt.
 - Het dempingsniveau van de Talk Over-functie is afstelbaar. Zie hieronder 52.
- 8 Source EQ-regelaars**
 - Gebruik VR's met "center detent" voor de equalizer.
- HI**
 - Instellen van het geluid voor hogetonen van -35 dB tot +10 dB. Het geluid is vlak in de middelste stand.
- MID**
 - Instellen van het geluid voor middentonen van -35 dB tot +10 dB. Het geluid is vlak in de middelste stand.
- LOW**
 - Instellen van het geluid voor laagtonen van -35 dB tot +6 dB. Het geluid is vlak in de middelste stand.
- 9 EQ ON/ OFF-knop**
 - Wanneer deze knop verlicht is, staat EQ aan; zo niet is EQ uitgeschakeld.
- 10 GAIN-niveauregelaar**
 - Instellen van het niveau van de gekozen ingang van -∞ tot +15 dB.
- 11 CH LEVEL-meter**
 - Weergeven van het ingangsniveau na afstelling met de GAIN 10 en EQ 8 -regelaars.
- 12 SOURCE INPUT ASSIGN (Ingangskeuzeschakelaars)**
 - Selecteer elke bron van acht ingangen (PHONO1/LINE1, LINE2, PHONO2/LINE3, LINE4, PHONO3/LINE5, LINE6, LINE7, LINE8) voor elk kanaal afzonderlijk. (PHONO3 : Uitsluitend voor DN-X900)
 - U kunt ook dezelfde ingang aan meerdere kanalen toewijzen voor creatief mixen.



- 13 Ingangsfader (Ch. fader)**
 - Regelen van het niveau van de gekozen ingang.
- 14 BOOTH-niveauregelaar**
 - Instellen van het niveau van de Booth-uitgangen.
- 15 BOOTH ASSIGN-schakelaar**
 - Selecteren van de bron van de BOOTH-uitgang.
- 16 MASTER LEVEL-regelaar**
 - Instellen van het niveau van de MASTER-uitgangen.
- 17 MASTER BALANCE-regelaar**
 - Instellen van de L/R-balans van de MASTER-uitgang.
- 18 dB CUE/PROGRAM-piekmeter**
 - Weergeven van het uitgangsniveau na afstelling van het Master-niveau; het piekniveau wordt 1 seconde getoond.
 - Weergavebereik: -15 dB tot +12 dB.
 - Omschakelen tussen twee weergavemodi is mogelijk. Zie hieronder 24, 25.
- 19 EFFECT LOOP ON/OFF-knop**
 - Voert het toegewezen signaal door de externe processor verbonden aan de SEND/RETURN-connectoren aan de achterzijde.
 - Wanneer EFFECT aan (ON) is, is de knop verlicht.
 - De Effect-knop knippert wanneer de effecten niet zijn aangesloten.
- 20 EFFECT LOOP WET/DRY-regelaar**
 - Instellen van de verhouding tussen origineel en met effecten bewerkt geluid.
- 21 EFFECT LOOP ASSIGN-schakelaar**
 - Selecteren van de bron van de externe processor.
- 22 HEADPHONE-uitgangs aansluiting**
 - Accepteert 1/4" stereo hoofdtelefoonstekkers.
- 23 HEADPHONE-niveauregelaar**
 - Instellen van het volume voor de hoofdtelefoon.

- 24 SPLIT CUE-knop**
- In de STEREO-modus wordt met deze knop STEREO-programma (CUE MASTER) en Cue naar beide oorschelpen gevoerd. In de SPLIT CUE (MONO)-modus stuurt het hoofdtelefooncircuit MONO Cue naar de linker oorschelp en MONO-programma (MASTER) naar de rechter oorschelp.
 - In STEREO-modus geeft de meter het stereoniveau in de linker (LEFT) en rechter (RIGHT) master-uitgang aan. In de SPLIT CUE (MONO)-modus wordt het mono Cue-niveau weergegeven op de linkermeter en het mono-programmaniveau (CUE MASTER) op de rechtermeter.
 - In SPLIT CUE (MONO) modus is de knop verlicht.
- 25 HEADPHONE PAN-regelaar**
- Heeft een dubbele functie... In de STEREO-modus wijzigt hij de relatieve niveaus van Cue en Programma die worden gemixt in beide oorschelpen. In de MONO-modus wijzigt hij de balans tussen Mono Cue in de linker oorschelp en het Mono-programma in de rechter oorschelp.
- 26 CUE-knoppen**
- Door één of alle CUE-knoppen in te drukken wordt de respectievelijke bron naar het cue-gedeelte van de hoofdtelefoon en de meter geleid. Door op meerdere knoppen te drukken kunt u het geluid van de gekozen bronnen mixen.
- 27 CROSSFADER ASSIGN-schakelaar A, B:**
- De kanaalbron wordt toegewezen aan A of B van de crossfader.
- POST:**
- Selecteer deze optie wanneer u de kanaalbron niet wilt toewijzen in de crossfader.

- 28 CROSSFADER**
- Regelt het relatieve uitgangsniveau van de som van de A Mix en B Mix. Wanneer de fader uiterst links staat, is alleen de A Mix via de uitgangen hoorbaar. Naarmate de fader naar rechts wordt geschoven, wordt het aandeel van de B Mix verhoogd en het aandeel van de A Mix verlaagd. Wanneer de fader in het midden staat, worden de A Mix en de B Mix in gelijke mate naar de uitgangen geleid. In de uiterst rechtse positie wordt de volledige B Mix naar de uitgangen geleid.
 - LINE 2, 4, 6, 8 FADER-uitgangsaansluitingen (Achterpaneel 42)**
- φ3,5 mm ministereoo-aansluiting Andere aansluitingen worden niet beïnvloed door een kortgesloten aansluiting.
- X-CONTROL**
- Voor het regelen van een externe effectorfunctie in de toekomst.



- X- CONTROL Voltage-uitgangsaansluiting (Achterpaneel 43)**
- Tip : CROSSFADER CONTROL Voltage Sleeve : aarding
- 29 CROSSFADER CONTOUR-regelaar**
- Hiermee kunt u de "vorm" van de respons van de crossfader instellen van een lichte curve voor vloeiende, lange fades tot de steile helling vereist voor "cut"- en "scratch"-effecten van topniveau.
- 30 POWER-indicator**
- Wanneer de blauwe indicator verlicht is, is de DN-X500/DN-X900 klaar voor gebruik.
- 31 CROSSFADER START A, B-schakelaars**
- In (ON) en uit (OFF) schakelen van de startfunctie van de crossfader.
- 32 CH. FADER START-schakelaars**
- Met deze functie start de weergave van de CD-speler met de kanaal-fader automatisch op aan/uit.
- FADER START**
- Indien de separaat verkrijgbare DN-S3500, DN-D4500 etc. spelers worden aangesloten op LINE2, 4, 6 of 8, dan kunnen deze worden gestart met de ingangsfader (Ch. Fader) of de crossfader, mits de 3,5 mm ministereokabels zijn aangesloten.
- 33 Uitsluitend voor DN-X900 : TRACK MARK (DIGITAL OUT)-knop**
- Het tracknummer wordt gewijzigd wanneer u op deze knop drukt tijdens de opname op een digitale recorder met gebruik van de digitale uitgangen.
- 34 Uitsluitend voor DN-X900 : ZONE-niveauregelaar**
- Instellen van het niveau van de ZONE-uitgangen.

(2) Achterpaneel

- 35 POWER-schakelaar**
- Druk op de schakelaar om de spanning in te schakelen.
- 36 MAIN OUT (BALANCED)-connectoren**
- Deze XLR-connectoren worden gebruikt als gebalanceerde lijnniveau-uitgang.
 - Sluit deze connectoren op de gebalanceerde analoge ingangconnectoren van een versterker of console aan.
 - Pintoewijzing: 1. gemeenschappelijk, 2. stroomvoerend 3. niet-stroomvoerend
 - Bruikbare connector: Cannon XLR-3-31 of gelijkwaardig.
- 37 MAIN OUT (UNBALANCED)-aansluitingen**
- Dit stereo paar RCA-aansluitingen wordt gebruikt als niet-gebalanceerde lijnniveau-uitgang.
 - Sluit deze aansluitingen op de niet-gebalanceerde analoge ingangsaansluitingen van een versterker of console aan.
- 38 BOOTH OUT (BALANCED)-connectoren**
- Deze XLR-connectoren worden gebruikt als gebalanceerde lijnniveau-uitgang met afzonderlijke Zone Level-regelaars op het voorpaneel en worden niet beïnvloed door de Master Level-regelaars.

- Sluit deze connectoren op de gebalanceerde analoge ingangconnectoren van een versterker of console aan.
 - Pintoewijzing: Tip: stroomvoerend, Ring: niet-stroomvoerend, Sleeve: aarding (DN-X500)
 - Pintoewijzing: 1. gemeenschappelijk, 2. stroomvoerend 3. niet-stroomvoerend (DN-X900)
 - Bruikbare connector: Cannon XLR-3-31 of gelijkwaardig.
- 39 SUBWOOFER/LIGHTING-uitgangsaansluiting**
- Deze 1/4" aansluitingen worden gebruikt als mono lijnniveau-uitgang van Main Out. Het signaal wordt beïnvloed door de Master Level-fader.
 - Sluit deze aansluitingen op de Subwoofer/Lighting-ingangsaansluiting van een versterker aan.
- 40 SUBWOOFER/LIGHTING-frequentieregeling**
- Instellen van de cut-off frequentie van het laagdoorlaatfilter van 40 Hz tot 200 Hz.
 - De lage afstelling beïnvloedt de Subwoofer/Lighting-uitgang.
- 41 REC OUT-aansluitingen**
- Dit stereo paar RCA-aansluitingen wordt gebruikt als lijnniveau-uitgang. Het signaal wordt niet beïnvloed door de Master Level-regelaar.
 - Het is bedoeld voor gebruik met een cassette recorder, maar is niet tot dit gebruik beperkt.
- 42 SEND/RETURN-aansluitingen**
- Via deze 1/4" TS mono-aansluitingen kan het programmasignaal extern worden verwerkt.
 - Wanneer u een mono effectenprocessor aansluit, gebruik dan de Lch-in- en uitgang.
- 43 LINE 2, 4, 5, 6, 7, 8 -ingangsaansluitingen**
- Deze stereo paren niet-gebalanceerde RCA-aansluitingen zijn ingangen voor elk lijnniveau-apparaat.
- 44 LINE 2, 4, 6, 8 FADER-uitgangsaansluitingen**
- Sluit deze aansluitingen op de fader-ingangsaansluitingen van de DN-1800F, de DN-2100F, de DN-2600F, de DN-S3000, de DN-S4000, de DN-S5000 enz. aan met behulp van de 3,5 mm ministereokabel.
- 45 PHONO 1, 2/LINE 2, 3 -ingangsaansluitingen (DN-X500)**
- PHONO 1, 2, 3/LINE 2, 3, 5 -ingangsaansluitingen (DN-X900)**
- Deze stereo paren niet-gebalanceerde RCA-aansluitingen zijn ingangen voor een Phono-trap (RIAA) voor magneetelementen (MM) of een Line-trap geschikt voor alle apparaten, zoals een CD-speler.
- 46 PHONO 1, 2/LINE 1, 3 -schakelaars (DN-X500)**
- PHONO 1, 2, 3/LINE 1, 3, 5 -schakelaars (DN-X900)**
- Deze schakelaars wijzigen de ingang van Phono- naar Line-niveau-ingangen.
 - Deze schakelaars zijn ingesteld op Line-niveau-ingangen wanneer geen platenspeler is aangesloten.

- 47 Aardingschroeven voor platenspeler**
- Deze schroeven zijn voorzien om de aardingsdraad van een platenspeler aan te sluiten. Deze aansluiting is exclusief bedoeld voor het aarden van een platenspeler en is geen veiligheidsaarding.
- 48 MAIN MIC-ingangsaansluiting**
- Neutric combo-aansluiting.
 - Accepteert een gebalanceerde microfoon met een XLR-connector of een gebalanceerde microfoon met 1/4" TRS mono-aansluiting.
- 49 AUX MIC-ingangsaansluiting**
- Accepteert een gebalanceerde microfoon met 1/4" aansluitingen.
- 50 LEVEL ATT (Demping van Master-uitgangsniveau)**
- Gebruik deze functie om het MASTER-uitgangsniveau te dempen (-10 dB).
 - Referentie is 0 dB.
- 51 MASTER MONO OUT ON/OFF-schakelaar**
- Wanneer deze schakelaar is ingeschakeld, wordt het L- en het R-signaal gemixt en via de MASTER OUT uitgevoerd.
- 52 TALK OVER ATTENUATION LEVEL-regelaar**
- Het dempingsniveau van de Talk Over-functie kan worden afgesteld. (-∞ ~ -20 dB)
- 53 X-CONTROL-uitgangsaansluitingen**
- Regelen van een externe effectorfunctie in de toekomst.
- 54 Uitsluitend voor DN-X900 : ZONE OUT-aansluitingen**
- Deze 1/4" aansluitingen worden gebruikt als gebalanceerde lijnniveau-uitgang met afzonderlijk voorpaneel. De Zone Level-regelaars worden niet beïnvloed door de Master Level-regelaar.
 - Sluit deze aansluitingen op de gebalanceerde analoge ingangsaansluitingen van een versterker of console aan.
- 55 Uitsluitend voor DN-X900 : DIGITAL OUT (COAXIAL)-aansluiting**
- Deze RCA-aansluitingen worden gebruikt voor de uitvoer van digitale gegevens. Het signaal wordt niet door de Master Level-fader beïnvloed.
 - Wij raden u aan een RCA-kabel van 75 Ω/ohm te gebruiken voor optimale digitale overdracht.
- 56 Uitsluitend voor DN-X900 : DIGITAL OUT (OPTICAL)-aansluiting**
- Het signaal wordt niet door de Master Level-fader beïnvloed.
- 57 Uitsluitend voor DN-X900 : DIGITAL 1, 2, 3, 4 -ingangsaansluitingen**
- Deze RCA-aansluitingen zijn ingangen voor elk apparaat voor digitale uitvoer.
 - Wij raden u aan een RCA-kabel van 75 Ω/ohm te gebruiken voor optimale digitale overdracht. (Verkrijgbaar bij elke audio/vidеоhandelaar)
- 58 Uitsluitend voor DN-X900 : MAIN MIC SEND/RETURN-aansluitingen**
- Via deze 1/4" TRS-aansluitingen kan het programmasignaal extern worden verwerkt. Tip : Send Ring: Return Sleeve: aarding

4 AANSLUITINGEN

Zie het onderstaande aansluitschema.

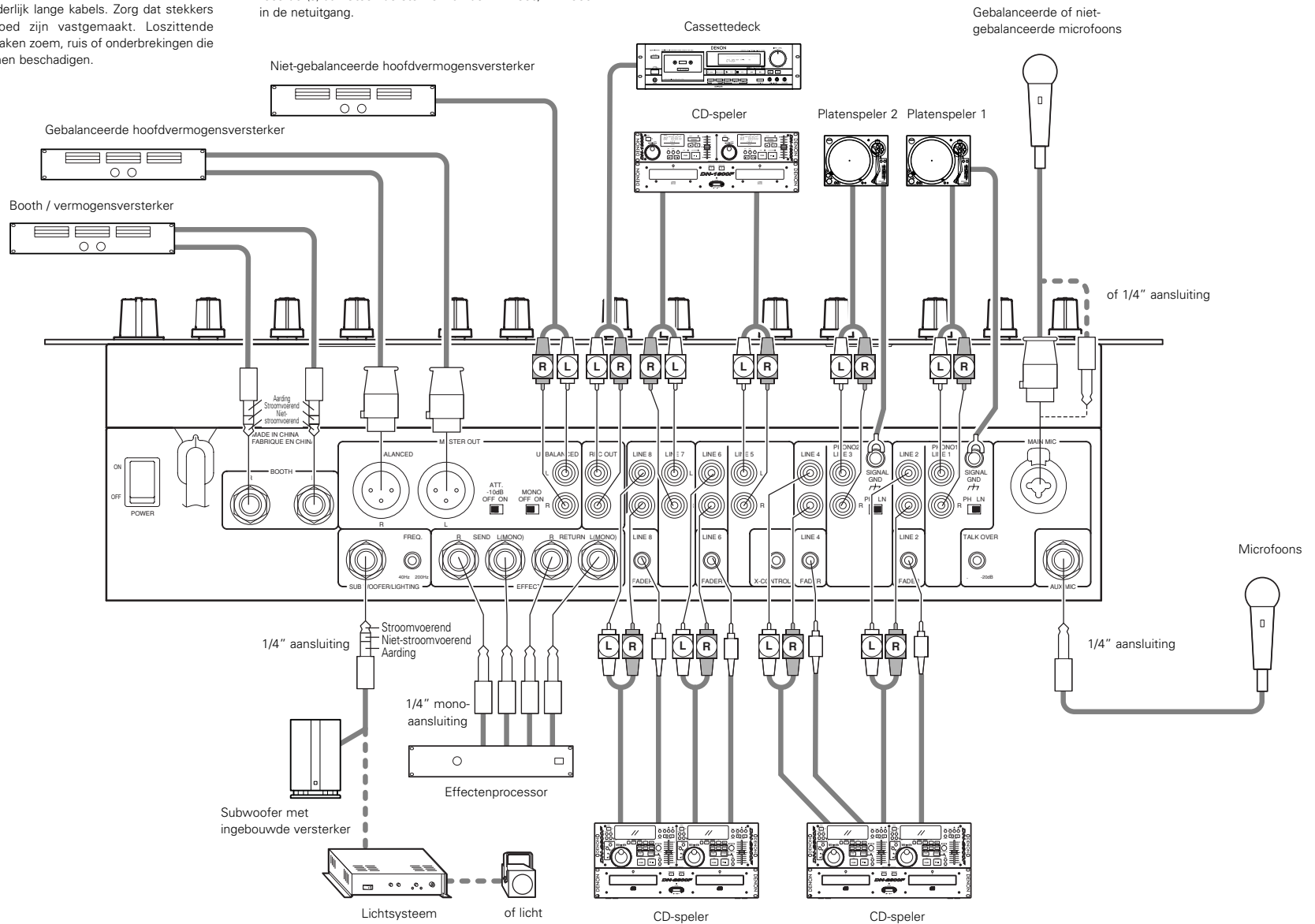
1. Zorg dat de netspanning is uitgeschakeld wanneer u aansluitingen maakt.
2. Kwaliteitskabels zijn heel belangrijk voor getrouwe weergave en "punch". Gebruik audiokabels van goede kwaliteit.
3. Gebruik geen uitzonderlijk lange kabels. Zorg dat stekkers en aansluitingen goed zijn vastgemaakt. Loszittende aansluitingen veroorzaken zoem, ruis of onderbrekingen die uw luidsprekers kunnen beschadigen.

4. Sluit alle stereo-ingangsbronnen aan. Sluit vervolgens alle effecten in het stereo-effect aan, indien gebruikt. Sluit uw microfoon(s) en monitor-hoofdtelefoon aan. Controleer of alle faders op "nul" staan en het toestel is uitgeschakeld. Zorg dat u slechts één kabel tegelijk aansluit en let op de L- en R-positie van de aansluitingen, zowel op de DN-X500/DN-X900 als op het extern apparaat.
5. Sluit de stereo-uitgangen op de vermogensversterker(s) en/of cassettedeck(s) en/of MD-recorder(s) en/of CD-recorder(s) aan. Steek de stekker van de DN-X500/DN-X900 in de netuitgang.

OPMERKING:

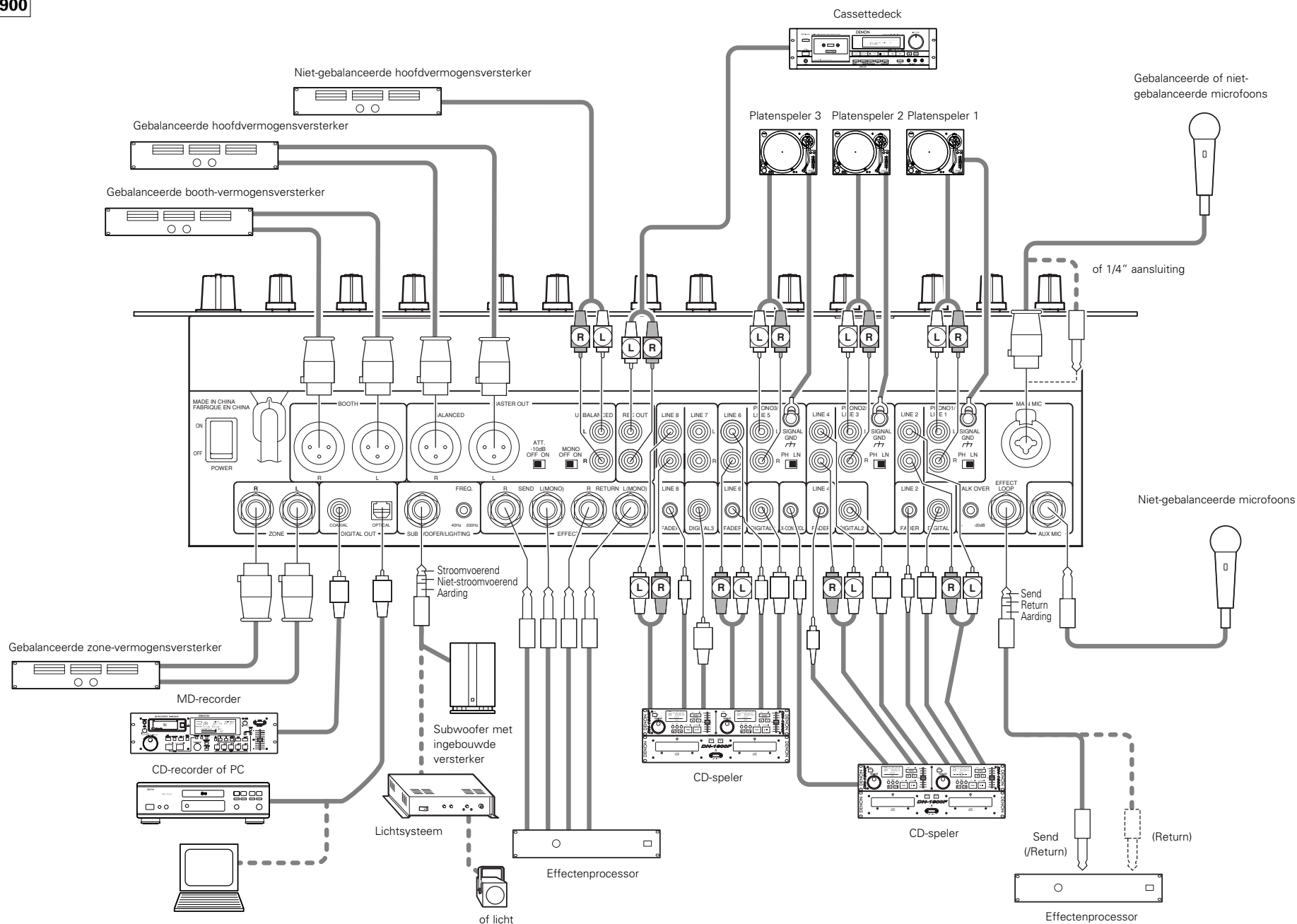
Zorg ervoor dat u altijd eerst uw audio-ingangsbronnen, zoals CD-spelers, inschakelt, vervolgens uw mengpaneel en als laatste de versterkers. Voor het uitschakelen gaat u in omgekeerde volgorde te werk en schakelt u eerst de versterkers, daarna uw mengpaneel en tenslotte de ingangsbronnen uit.

DN-X500



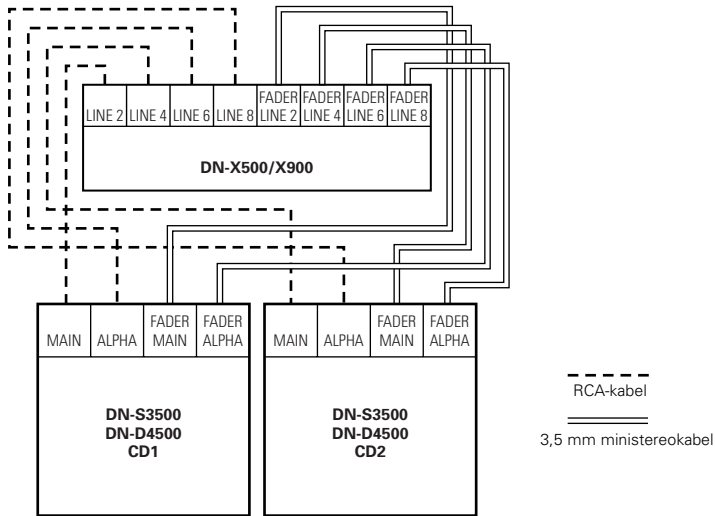
AANSLUITINGEN

DN-X900



5 FADER START

Indien de separaat verkrijgbare DN-S3500, DN-D4500 etc. spelers worden aangesloten op LINE2, 4, 6 of 8, dan kunnen deze worden gestart met de ingangsfader (Ch. Fader) of de crossfader, mits de 3,5 mm ministereokabels zijn aangesloten.



Kanaalfader start

- Stel de INPUT ASSIGN-schakelaar 12 in om de gewenste bron LINE2, 4, 6 of 8 te selecteren.
- Schakel de CH FADER START-schakelaar 29 aan. (CROSS FADER ASSIGN-positie is POST)
- Zet de ingangsfader (Ch. Fader) 16 van de CH-1-, CH-2-, CH-3- of CH-4-regelaar volledig omlaag.
- Stel de standby-modus op de CD-speler in.
- Wanneer u de speler wilt starten, verhoogt u de ingangsfader (Ch. Fader) 16 en zal de weergave op de CD-speler starten.

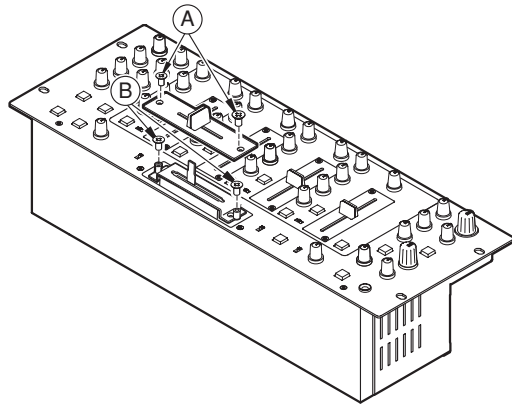
Crossfader Start

- Stel de INPUT ASSIGN-schakelaar 12 in om de gewenste bron LINE2, 4, 6 of 8 te selecteren.
- Stel met de CROSSFADER ASSIGN-schakelaar 27 het kanaal of de sampler-bron in op A of B van de crossfader.
- Schakel de CROSSFADER START A, B-schakelaars 31 in.
- Schuif de crossfader 28 volledig in de tegenovergestelde richting van de bron die u wilt starten. (In het volgende voorbeeld wordt er gestart met de aangesloten CD-speler op Assign A.)
- Stel de standby-modus op de CD-speler in.
- Gebruik de CROSSFADER CONTOUR-regelaar 29 om de startcurve van de crossfader te regelen.
- Wanneer de crossfader 28 in de tegenovergestelde richting wordt verschoven, start de CD-speler.

6 VERVANGEN VAN DE CROSSFADER

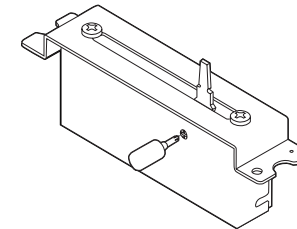
De crossfader kan worden verwijderd zonder de DN-X500 en DN-X900 zelf te demonteren.

1. Trek de knop van de crossfader uit.
2. Verwijder de twee buitenste schroeven **A** waarmee de plaat van de crossfader is bevestigd.
3. Verwijder de twee schroeven **B** waarmee de steun van de crossfader aan het onderstel is bevestigd.
4. Trek de steun van de crossfader naar voren en maak de 3P-kabel van de connector op het paneelbord los.



8 UITSLUITEND VOOR DN-X900 : FLEX FADER PROCEDURE VOOR HET AFSTELLEN VAN HET SCHUIFKOPPEL VAN DE CROSSFADER

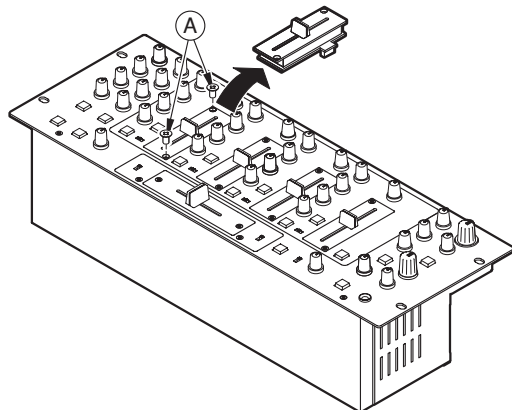
1. Volg de procedure onder "VERVANGEN VAN DE CROSSFADER" om de crossfader van het toestel te demonteren.
2. Beweeg de hendel zodanig dat de kop van de schroef aan de opening in de behuizing wordt geplaatst.
3. Draai de schroef met een schroevendraaier, verplaats de hendel en stel op het gewenste koppel af.
4. Volg de uitbouwprocedure in omgekeerde volgorde om de crossfader opnieuw te monteren.



7 VERVANGEN VAN DE KANAALFADER

De kanaalfader kan worden verwijderd zonder de DN-X500 en DN-X900 zelf te demonteren.

1. Trek de knop van de kanaalfader uit.
2. Verwijder de twee buitenste schroeven **A** waarmee de plaat en de steun van de kanaalfader aan het voorpaneel zijn bevestigd.
3. Trek de steun van de kanaalfader naar voren en maak de 3P-kabel van de connector op de printplaat van de kanaalfader los.
4. Volg de bovenstaande instructies in omgekeerde volgorde om het vervangingsonderdeel te monteren.



9 SPECIFICATIES

DN-X500

■ ALGEMEEN

Afmetingen:	482 (B) x 112,5 (H) x 177 (D) mm (zonder voeten)
Installatie:	Monteerbaar in 19-inch rack 4U
Gewicht:	5,8 kg
Voeding:	120 V AC ±10%, 60 Hz (Modellen voor de V.S. en Canada) 230 V AC ±10%, 50 Hz (Europese modellen)
Stroomverbruik:	27 W
Omgevingsconditie:	Gebruikstemperatuur: 5 tot 35°C (41 tot 95°F) Vochtigheid: 25 tot 85% (geen condensatie) Opslagtemperatuur: -20 tot 60°C (4 tot 140°F)

■ AUDIOGEDEELTE

Ingangsgevoeligheid & -impedantie:		
Main mic	-54 dBV (2,0 mV)	1 kΩ/kohm
Aux mic	-60 dBV (1,0 mV)	1 kΩ/kohm
Effect (Return)	-14 dBV (200 mV)	50 kΩ/kohm
2-Phono	-50 dBV (3,0 mV)	50 kΩ/kohm
8-Line	-14 dBV (200 mV)	50 kΩ/kohm
Uitgangsniveau & -impedantie:		
Main (gebalanceerde)	4 dBm (1,23 V)	600 Ω/ohm belasting
Main (niet-gebalanceerde)	0 dBV (1,0 V)	1 kΩ/kohm
Booth (gebalanceerde)	4 dBm (1,23 V)	600 Ω/ohm belasting
Rec (RCA)	-10 dBV (316 mV)	1 kΩ/kohm
Effect (Send)	-14 dBV (200 mV)	1 kΩ/kohm
Subwoofer	2 dB (0,975 V)	600 Ω/ohm
Headphone	0 dB (1,0 V)	32 Ω/ohm (33 Ω/ohm belasting)
Frequentieweergave:		
Line	20 tot 20 kHz	±2 dB
Phono	20 tot 20 kHz	RIAA ±2 dB
Mic	20 tot 20 kHz	±2 dB
Signaal-ruisverhouding:		
Line	82 dB	0 dBm, 1 kHz, EQ vlak
Phono	75 dB	0 dBm, 1 kHz, EQ vlak
Main mic	65 dB	0 dBm, 1 kHz, EQ vlak
Totale harmonische vervorming:		
Line	Minder dan 0,05%	
Phono	Minder dan 0,05%	
Overspraak: Meer dan 70 dB		
Kanaalequalizer:		
Hi (Hoog)	+10 dB, -35 dB (16 kHz)	
Mid (Midden)	+10 dB, -35 dB (1 kHz)	
Low (Laag)	+6 dB, -35 dB (60 Hz)	
Microfoonequalizer:		
Hi (Hoog)	+12 dB, -12 dB (10 kHz)	
Mid (Midden)	+12 dB, -12 dB (1 kHz)	
Low (Laag)	+12 dB, -12 dB (100 Hz)	

* Veranderingen in technische gegevens en ontwerp voorbehouden.

DN-X900

■ ALGEMEEN

Afmetingen:	482 (B) x 112,5 (H) x 177 (D) mm (zonder voeten)
Installatie:	Monteerbaar in 19-inch rack 4U
Gewicht:	5,9 kg
Voeding:	120 V AC ±10%, 60 Hz (Modellen voor de V.S. en Canada) 230 V AC ±10%, 50 Hz (Europese modellen)
Stroomverbruik:	33 W
Omgevingsconditie:	Gebruikstemperatuur: 5 tot 35°C (41 tot 95°F) Vochtigheid: 25 tot 85% (geen condensatie) Opslagtemperatuur: -20 tot 60°C (4 tot 140°F)

■ AUDIOGEDEELTE

Ingangsgevoeligheid & -impedantie:		
Main mic	-54 dBV (2,0 mV)	10 kΩ/kohm
Aux mic	-60 dBV (1,0 mV)	10 kΩ/kohm
Effect (Return)	-14 dBV (200 mV)	50 kΩ/kohm
3-Phono	-50 dBV (3,0 mV)	50 kΩ/kohm
8-Line	-14 dBV (200 mV)	50 kΩ/kohm
Uitgangsniveau & -impedantie:		
Main (gebalanceerde)	4 dBm (1,23 V)	600 Ω/ohm belasting
Main (niet-gebalanceerde)	0 dBV (1,0 V)	1 kΩ/kohm
Zone (gebalanceerde)	4 dBm (1,23 V)	600 Ω/ohm belasting
Booth (gebalanceerde)	4 dBm (1,23 V)	600 Ω/ohm
Rec (RCA)	-10 dBV (316 mV)	1 kΩ/kohm
Effect (Send)	-14 dBV (200 mV)	1 kΩ/kohm
Subwoofer/Lighting (gebalanceerde)	2 dBm (0,975 V)	600 Ω/ohm
Headphone	0 dBV (1,0 V)	32 Ω/ohm (33 Ω/ohm belasting)
Frequentieweergave:		
Line	20 tot 20 kHz	±2 dB
Phono	20 tot 20 kHz	RIAA ±2 dB
Mic	20 tot 20 kHz	±2 dB
Signaal-ruisverhouding:		
Line	82 dB	0 dBm, 1 kHz, EQ vlak
Phono	75 dB	0 dBm, 1 kHz, EQ vlak
Main mic	65 dB	0 dBm, 1 kHz, EQ vlak
Totale harmonische vervorming:		
Line	Minder dan 0,05%	
Phono	Minder dan 0,05%	
Overspraak: Meer dan 70 dB		
Kanaalequalizer:		
Hi (Hoog)	+10 dB, -35 dB (16 kHz)	
Mid (Midden)	+10 dB, -35 dB (1 kHz)	
Low (Laag)	+6 dB, -35 dB (60 Hz)	
Microfoonequalizer:		
Hi (Hoog)	+12 dB, -12 dB (10 kHz)	
Mid (Midden)	+12 dB, -12 dB (1 kHz)	
Low (Laag)	+12 dB, -12 dB (100 Hz)	
Uitsluitend voor DN-X900		
Digitale ingang:		
Ingangsgevoeligheid	-26 dB FS	
Signaalformaat	SPDIF (IEC60958 Type III 32 kHz ~ 48 kHz 24 bits) (COAXIAL)	
Digitale uitgang:		
Signaalformaat	IEC60958 Type II (OPTICAL, COAXIAL)	
Uitgangsniveau	0,5 Vp-p 75 Ω/ohm (COAXIAL)	

* Veranderingen in technische gegevens en ontwerp voorbehouden.

- INNEHÅLL -

1	Huvudfunktioner.....1	6	Byta crossfader.....6
2	Montering.....1	7	Byta kanalfader.....6
3	Delarnas namn och funktioner.....1, 2	8	Enbart DN-X900 : FLEX FADER Förfarande för justering av crossfaderns glidmoment.....6
4	Anslutningar.....3, 4	9	Specifikationer.....7
5	Faderstart.....5		

TILLBEHÖR

Kontrollera att följande delar följer med apparaten i förpackningen:

1	Bruksanvisning1	3	Ljudkabel2
2	Anslutningskablar (3,5 mm stereominikabel)2		

1 HUVUDFUNKTIONER

GRATTIS! Du har köpt DENON DN-X500/DN-X900 DJ-mixer från D&M HOLDINGS Inc.

1. Matrisingångstilldelning

8 ingångskällor kan tilldelas fritt för varje kanal. Enbart DN-X900 : 8 ingångskällor +4 DIGITAL-källor kan tilldelas fritt för varje kanal.

2. 60 MM kanalfader (Utbytbar)

60 mm långslagsfader för noggran justering av volymen. Kan ersättas med en rotationstyp (säljs separat).

3. Nivåmätare per kanal

Enkel synlig 12-punktersnivå för varje.

4. Booth-tilldelning

1ch – 4ch och master väljer källan för BOOTH-utgång.

5. Förbättrade SEND/RETURN-anslutningar

DN-X500 : Apparaten är utrustad med 8 LINE, 2 PHONO, 2 mikrofonsystem, 2 MASTER-utgångar, BOOTH- och REC-utgång, som är oberoende av varandra. Den har även SEND/RETURN-effektanslutningar avsedda för en extern effektprocessor.

DN-X900 : Apparaten är utrustad med 8 LINE, 3 PHONO, 4 DIGITAL, 2 mikrofonsystem, 2 MASTER-utgångar, BOOTH-, ZONE- och REC-utgång, som är oberoende av varandra.

Den har även SEND/RETURN-effektanslutningar avsedda för en extern effektprocessor.

6. 3-bandsutjämnare/ökning

För varje ingångskanal finns LOW-, MID-, HI- och GAIN-kontroller.

7. Crossfaderkontur

Denna funktion är till för justering av "formen" på crossfaderns gensvar från en mjuk kurva för mjuka, långa nedtoningar till den branta tonhöjd som behövs för bästa kap- och reffefferter.

8. Kanalfader och crossfaderstart

CD-spelaren kan startas eller stoppas genom att öka eller minska kanalfaderns nivå eller genom att använda crossfadern vänster till höger eller höger till vänster. Denna funktion kan enbart användas när DENON CD-spelarna DN-D4500 osv. är anslutna till DN-X500 eller DN-X900

9. Crossfaderns kontrollutgång

Crossfaderjusteringen styr extern utrustning. (I framtiden kommer en extern effektatt ut styras.)

10. Mic Post (Nivåjusterad)

Denna funktion leder Mic-signalen till BOOTH-, ZONE-, REC- och DIGITAL-utgångarna. I OFF-läget dirigeras inte Mic-signalen genom dessa utgångar. Talk Over-dämpningsnivån kan justeras (- ∞ ~ -20 dB)

11. Höggradig förstärkare

Ingångs-/utgångssektionen använder en höggradig förstärkare för hög ljudkvalitet.

12. Enbart DN-X900 : Digital ingång/Utgång

Digital ingång (Koaxial x X4 : IEC958-typ III 32 kHz-48 kHz 24 bit)

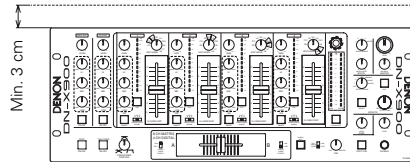
Digital utgång (Koaxial x X1 / optisk X1 IEC958-typ II 20 bit)

13. Enbart DN-X900 : FLEX FADER (Justerbar glidmomentcrossfader.)

Crossfaderns glidmoment kan justeras för att uppnå önskad känsla.

2 MONTERING

När DN-X500/DN-X900 monteras i en låda eller DJ-bås, rekommenderar vi att du lämnar ett 3 cm utrymme ovanför mixern, om så är möjligt.



3 DELARNAS NAMN OCH FUNKTIONER

(1) Frontpanel

1 MIC EQ-kontroller

Konturerar frekvenssvaret på Mic-ingången -12 dB till +12 dB.

HI

Justerar högtontigt ljud på Mic -12 dB till +12 dB. Ljudet är platt i mitten.

MID

Justerar mellantonigt ljud på Mic -12 dB till +12 dB. Ljudet är platt i mitten.

LOW

Justerar lågtonigt ljud på Mic -12 dB till +12 dB. Ljudet är platt i mitten.

2 MAIN MIC-nivåkontroll

Justerar nivån på Main Mic-ingången.

3 MAIN MIC ON/OFF-tangent

När tangenten lyser överförs Main Mic-signalen till utgången och när den är släckt är Main Mic nedtystad.

4 MIC POST ON/OFF-tangent

Placerar MAIN/AUX Mic-signalen i Booth- och Rec-. Enbart DN-X900 : Placerar MAIN/AUX Mic-signalen i Booth-, Zone-, Rec- och Digital out-signalgången.

5 AUX MIC-nivåkontroll

Justerar nivån på Aux Mic-ingången.

6 AUX MIC ON/OFF-tangent

När tangenten lyser överförs Aux Mic-signalen till utgångssektionen och när det när släckt är Aux Mic nedtystad.

7 TALK OVER ON/OFF-tangent

Använd den här omkopplaren för att slå på eller av Talk Over-funktionen. (ON/OFF är cyklisk)
 När tangenten lyser, dämpas signalnivåerna med undantag för Mic-signaler.
 Talk Over-dämpningsnivån justeras. Se nedan 27.

8 Source EQ-kontroller

Använd VR med mittenspär för utjämnare.

HI

Justerar det högtoniga ljudet -35 dB till +10 dB. Ljudet är platt i mitten.

MID

Justerar det mellantoniga ljudet -35 dB till +10 dB. Ljudet är platt i mitten.

LOW

Justerar det lågtoniga ljudet -35 dB till +6 dB. Ljudet är platt i mitten.

9 EQ ON/ OFF-tangenter

När denna lyser är EQ på, annars är EQ förbikopplad.

10 GAIN-nivåkontroll

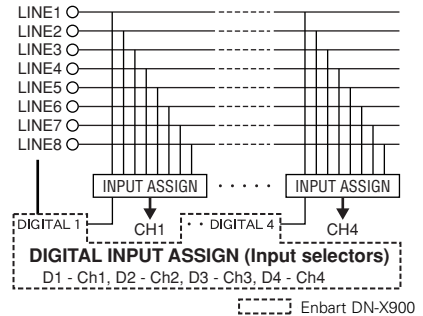
Justerar nivån på den valda ingången - ∞ till +15 dB.

11 CH LEVEL-mätare Visningsomfång : -15 dB till +12 dB.

Visar ingångsnivån efter justering med kontrollerna GAIN 10 och EQ 8.

12 SOURCE INPUT ASSIGN (Ingångsväljare)

Välj en källa bland åtta ingångar (PHONO1/LINE1, LINE2, PHONO2/LINE3, LINE4, PHONO3/LINE5, LINE6, LINE7, LINE8) för varje oberoende kanal. (PHONO3 : Enbart DN-X900)
 Du kan också tilldela flera kanaler samma ingång för en mer kreativ mixning.



13 Källingångsfader (Kanalfader)

Styr nivån på den valda ingången.

14 BOOTH-nivåkontroll

Justerar nivån på Booth-utgångarna.

15 BOOTH ASSIGN-omkopplare

Väljer källa för BOOTH-utgången.

16 MASTER LEVEL-kontroll

Justerar nivån på MASTER-utgångarna.

17 MASTER BALANCE-kontroll

Justerar L/R-balansen (vänster/höger) hos MASTER-utgången.

18 Topp-dB CUE/PROGRAM-mätare

Visar utgångsnivån efter justering av huvudnivå och toppnivån hålls kvar i 1 sekund. Visningsomfång: -15 dB till +12 dB.
 Kan växla mellan två visningslägen. Se nedan 24, 25.

19 EFFECT LOOP ON/OFF-tangent

Dirigerar den tilldelade signalen genom den externa processorn kopplad till SEND/RETURN-kontakterna på baksidan.
 När EFFECT är på, lyser tangenten.
 Effekttangenten blinkar när effekterna inte har någon anslutning.

20 EFFECT LOOP WET/DRY-kontroll

Använd denna för att justera förhållandet mellan det ursprungliga och effektpåverkade ljudet.

21 EFFECT LOOP ASSIGN-omkopplare

Använd denna för att välja källa till den externa processorn.

22 HEADPHONE-uttag

Fungerar med 1/4"-tums stereohörlursstickproppar.

23 HEADPHONE-nivåkontroll

Justerar volymen för hörlurarna.

24 SPLIT CUE-tangent

- I STEREO-läget matar denna tangent STEREO Program (CUE MASTER) och Cue till båda öronen och i läget SPLIT CUE (MONO) ges MONO Cue till vänster öra och MONO Program (MASTER) till höger.
- I STEREO-läge anger denna mätare stereonivån i vänster (LEFT) och höger (RIGHT) masterutgång. I läget SPLIT CUE (MONO) visas nivån för mono-Cue på vänster mätare och nivån för mono-Program (CUE MASTER) på höger mätare.
- I SPLIT CUE-läge (MONO), lyser den här tangenten.

25 HEADPHONE PAN-kontroll

- Tjänar två syften... I STEREO-läget ändrar den de relativa nivåerna på Cue och Program tillsammans i båda öronen. I MONO-läget ändrar den balansen mellan Mono Cue i vänster öra och Mono Program i höger.

26 CUE-tangenter

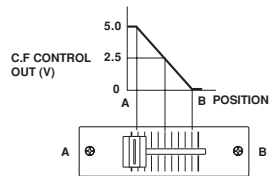
- När någon av eller alla CUE-tangenterna trycks ned, dirigeras respektive källa till hörlurarna och mätarsignalsektionerna. Fler tangenter kan tryckas ned för att blanda ljudet från de valda källorna.

27 CROSSFADER ASSIGN-omkopplare

- A, B:**
- Kanalkällan tilldelas crossfaderns A- eller B-plats.
- POST:**
- Välj detta när du inte vill tilldela kanalkällan en plats i crossfadern.

28 CROSSFADER

- Kontrollerar den relativa utgångsnivån från A- och B-sammanslagningarna. När fadern är längst till vänster, hörs enbart A-mixen från utgångarna. Då faderna flyttas åt höger kommer mängden B-mix att öka och A-mix minska. När fadern är i mitten dirigeras lika mycket av A- och B-mix till utgångarna. Längst åt höger innebär att endast B-mix går till utgångarna.
- LINE 2, 4, 6, 8 FADER-uttagen (Bakpanelen 44)**
φ3,5 mm stereominiuttag Övriga bör inte påverkas av kortslutning.
- X-CONTROL**
I framtiden kommer en extern effektör att styras.



- X-CONTROL spänningsuttag (Bakpanel 53)**
Tips : CROSSFADER CONTROL Spänningsnav : GND

29 CROSSFADER CONTOUR-kontroll

- För justering av "formen" på crossfaderns gensvar från en mjuk kurva för mjuka, långa nedtoningar till den branta tonhöjd som behövs för bästa kap- och reffefferter.

30 POWER-indikator

- När den blå indikatorn lyser är DN-X500/DN-X900 redo för att användas.

31 CROSSFADER START A-, B-omkopplare

- Använd dessa för att slå på och av crossfadestart-funktionen.

32 CH. FADER START-omkopplare

- Denna funktion kommer att starta CD-spelaren med kanalfadern automatiskt på/av.

FADER START

- Om du ansluter någon av de separat sålda spelarna DN-S3500, DN-D4500 e.dyl. till LINE2, 4, 6 eller 8, kan dessa startas med hjälp av källingångsfadern (Ch. Fader) eller crossfadern, förutsatt att du anslutit med 3,5 mm stereominikablar.

33 Enbart DN-X900 : TRACK MARK-tangent (DIGITAL OUT)

- Spårnumret växlar när denna tangent trycks ned under inspelning på en digital inspelare, med de digitala utgångarna.

34 Enbart DN-X900 : ZONE-nivåkontroll

- Justerar nivån på ZONE-utgångarna.

(2) Bakpanel**35 POWER-omkopplare**

- Tryck på omkopplaren för att sätta på strömmen.

36 MAIN OUT-kontakter (BALANCED)

- Dessa XLR-kontakter ger en balanserad linjenivåutgång.
- Anslut dessa kontakter till den balanserade analoga ingångens kontakter på en förstärkare eller konsol.
- Stiftlayout: 1. Vanlig, 2. Varm, 3. Kall
- Användbar kontakt: Cannon XLR-3-31 eller motsvarande.

37 MAIN OUT-uttag (UNBALANCED)

- Dessa stereopar av RCA-uttag ger en obalanserad linjenivåutgång.
- Anslut dessa uttag till de obalanserade analoga ingångarna på en förstärkare eller konsol.

38 BOOTH OUT-kontakter (BALANCED)

- Dessa XLR-kontakter ger en balanserad linjenivåutgång med oberoende zonnivåkontroller på frontpanelen och påverkas inte av huvudnivåkontrollen.
- Anslut dessa kontakter till den balanserade analoga ingångens kontakter på en förstärkare eller konsol.
- Stiftlayout: Tips: Varm, Ring: Kall, Nav: GND (DN-X500)
- Stiftlayout: 1. Vanlig, 2. Varm, 3. Kall (DN-X900)
- Användbar kontakt: Cannon XLR-3-31 eller motsvarande.

39 SUBWOOFER/LIGHTING-uttag

- Dessa 1/4"-tumsuttag ger en monolinjeutgång till huvudutgången. Signalen påverkas av huvudnivåfadern.
- Anslut dessa uttag till subwoofer/belysningsuttagen på en förstärkare.

40 SUBWOOFER/LIGHTING-frekvenskontroll

- Justerar gränshänsen på lågpasfiltret 40 Hz till 200 Hz.
- Den låga justeringen kommer att påverka subwoofer/belysningsutgången.

41 REC OUT-uttag

- Dessa stereopar av RCA-uttag ger en linjenivåutgång. Signalen påverkas inte av huvudnivåkontrollen.
- Den är till för användning med bandspelare, men kan även tjäna andra syften.

42 SEND/RETURN-uttag

- Med dessa 1/4" TS-monojack kan du behandla programsignalen externt.
- När du anslutit en effektprocessor av monotyp, ska du använda Lch-ingången och Lch-utgången.

43 LINE 2, 4, 5, 6, 7, 8 ingångar

- Dessa stereopar av obalanserade RCA-uttag är ingångar för eventuella linjenivåapparater.

44 LINE 2, 4, 6, 8 FADER-uttag

- Anslut dessa uttag till faderingångarna på DN-1800F, DN-2100F, DN-2600F, DN-S3000, DN-S4000, DN-S5000 osv. med 3,5 mm stereominikablar.

45 PHONO 1, 2/LINE 2, 3 ingångar (DN-X500)**PHONO 1, 2, 3/LINE 2, 3, 5 ingångar (DN-X900)**

- Dessa stereopar av obalanserade RCA-uttag är ingångar för phonosteg (RIAA) för magnetiska (MM) patroner eller linjesteg lämpliga för olika apparater, såsom en CD-spelare.

46 PHONO 1, 2/LINE 1, 3 omkopplare (DN-X500) PHONO 1, 2, 3/LINE 1, 3, 5 omkopplare (DN-X900)

- Dessa omkopplare ändrar ingången från phono- till linjenivåingångar.
- Dessa omkopplare ställer in linjenivåingångarna när svängskivan inte är ansluten.

47 Phonojordningsskruvar

- Dessa skruvar gör det möjligt att ansluta jordkabeln från en svängskiva. Detta uttag är enbart till för jordning av svängbord och är inte en säkerhetsjordning.

48 MAIN MIC-ingång

- Neutric-kombouttag.
- Avsedd antingen för en balanserad mikrofon med XLR-kontakt, eller en balanserad mikrofon med 1/4" TRS-monojack.

49 AUX MIC-ingång

- Fungerar med en balanserad mikrofon med 1/4"-tumsuttag.

50 LEVEL ATT (huvudutgångens nivådämpare)

- Använd detta för att dämpa MASTER-utgångsnivån (-10 dB).
- Referensvärdet är 0 dB.

51 MASTER MONO OUT ON/OFF-omkopplare

- När denna omkopplare är på sänds mixade L- och R-signaler ut från MASTER OUT.

52 TALK OVER ATTENUATION LEVEL-kontroll

- Talk Over-dämpningsnivån kan justeras. (-∞ ~ -20 dB)

53 X-CONTROL-uttag

- I framtiden kommer en extern effektör att styras.

54 Enbart DN-X900 : ZONE OUT-uttag

- Dessa 1/4"-tumsuttag ger en balanserad linjenivåutgång med oberoende frontpanel. Zonnivåkontrollerna påverkas inte av huvudnivåkontrollen.
- Anslut dessa uttag till de balanserade analoga ingångarna på en förstärkare eller konsol.

55 Enbart DN-X900 : DIGITAL OUT-uttag (COAXIAL)

- Dessa RCA-uttag ger digital utgångsdata. Signalen påverkas inte av huvudnivåfadern.
- Vi rekommenderar att du använder en 75 Ω/ohm RCA-kabel för bästa digitala överföring.

56 Enbart DN-X900 : DIGITAL OUT-uttag (OPTICAL)

- Signalen påverkas inte av huvudnivåfadern.

57 Enbart DN-X900 : DIGITAL 1, 2, 3, 4 ingångar

- Dessa RCA-uttag är ingångar för digitala apparater.
- Vi rekommenderar att du använder en 75 Ω/ohm RCA-kabel för bästa digitala överföring. (Tillgänglig hos ljud-/videoåterförsäljare)

58 Enbart DN-X900 : MAIN MIC SEND/RETURN-uttag

- Dessa 1/4"-tums TRS-uttag möjliggör extern behandling av programsignalen.
- Tips : Sänd Ring: Svara Nav: GND

4 ANSLUTNINGAR

Se anslutningsdiagrammet nedan.

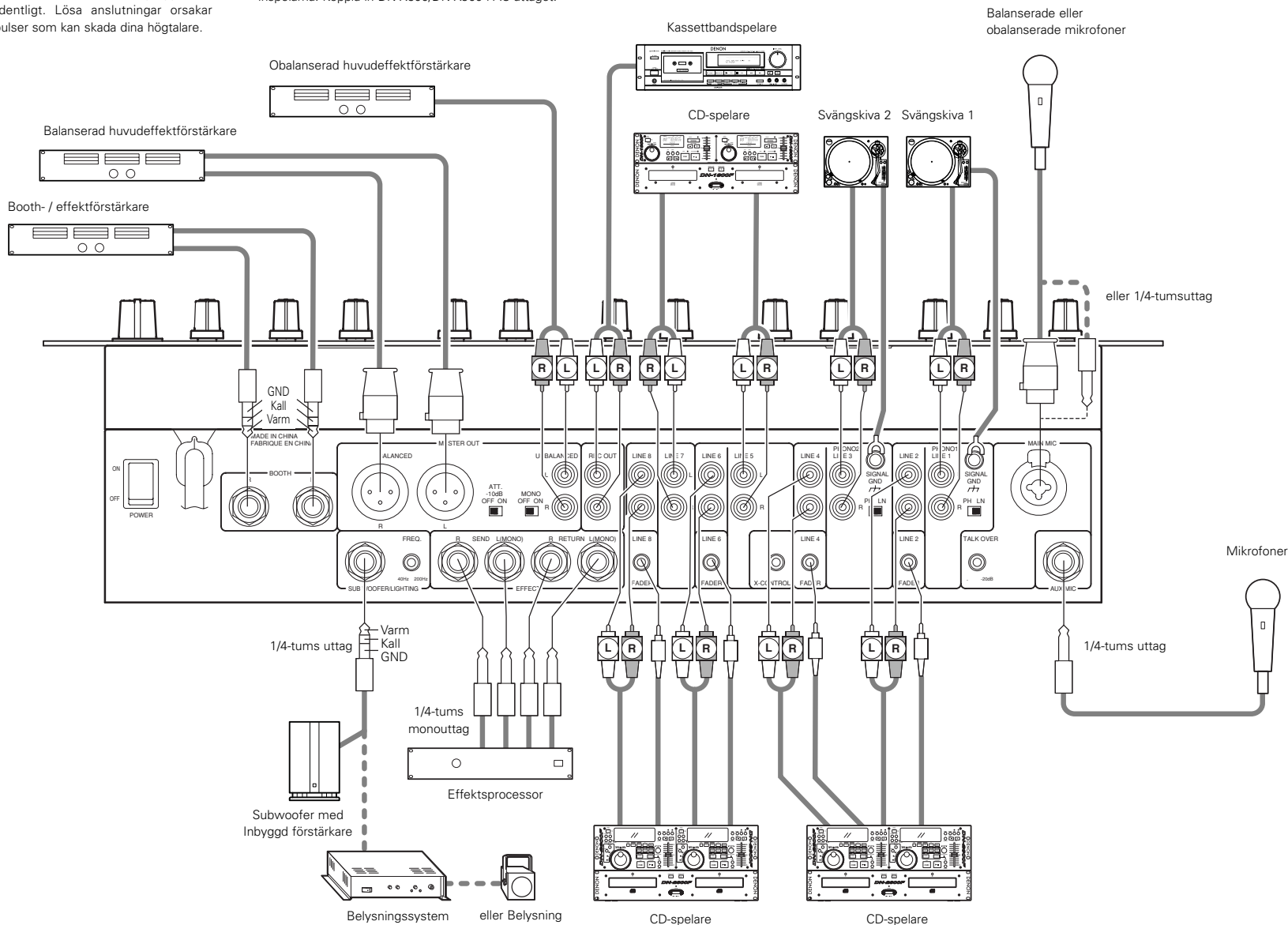
1. Se till att AC-strömmen är av när du genomför anslutningarna.
2. Kvalitetskablar gör stor skillnad i tontrohet och ljudkvalitet. Använd ljudkablar av hög kvalitet.
3. Använd inte för långa kablar. Kontrollera att stickproppar och uttag sitter fast ordentligt. Lösa anslutningar orsakar surrande, oljud eller pulser som kan skada dina högtalare.

4. Anslut alla stereoingångskällor. Anslut sedan eventuella effekter i stereoeffekt, om det används. Anslut din(a) mikrofon(ler) och monitorhörlurar. Kontrollera att alla fadrar är på "noll" och att enheten är avstängd. Var försiktig så att du enbart ansluter en kabel åt gången. Var uppmärksam på uttagens L- och R-position, på både DN-X500/DN-X900 och utombordsutrustning.
5. Anslut stereo-utgångarna till effektförstärkarna och/eller kassettbandspelarna och/eller MD-inspelarna och eller CD-inspelarna. Koppla in DN-X500/DN-X900 i AC-uttaget.

OBSERVERA:

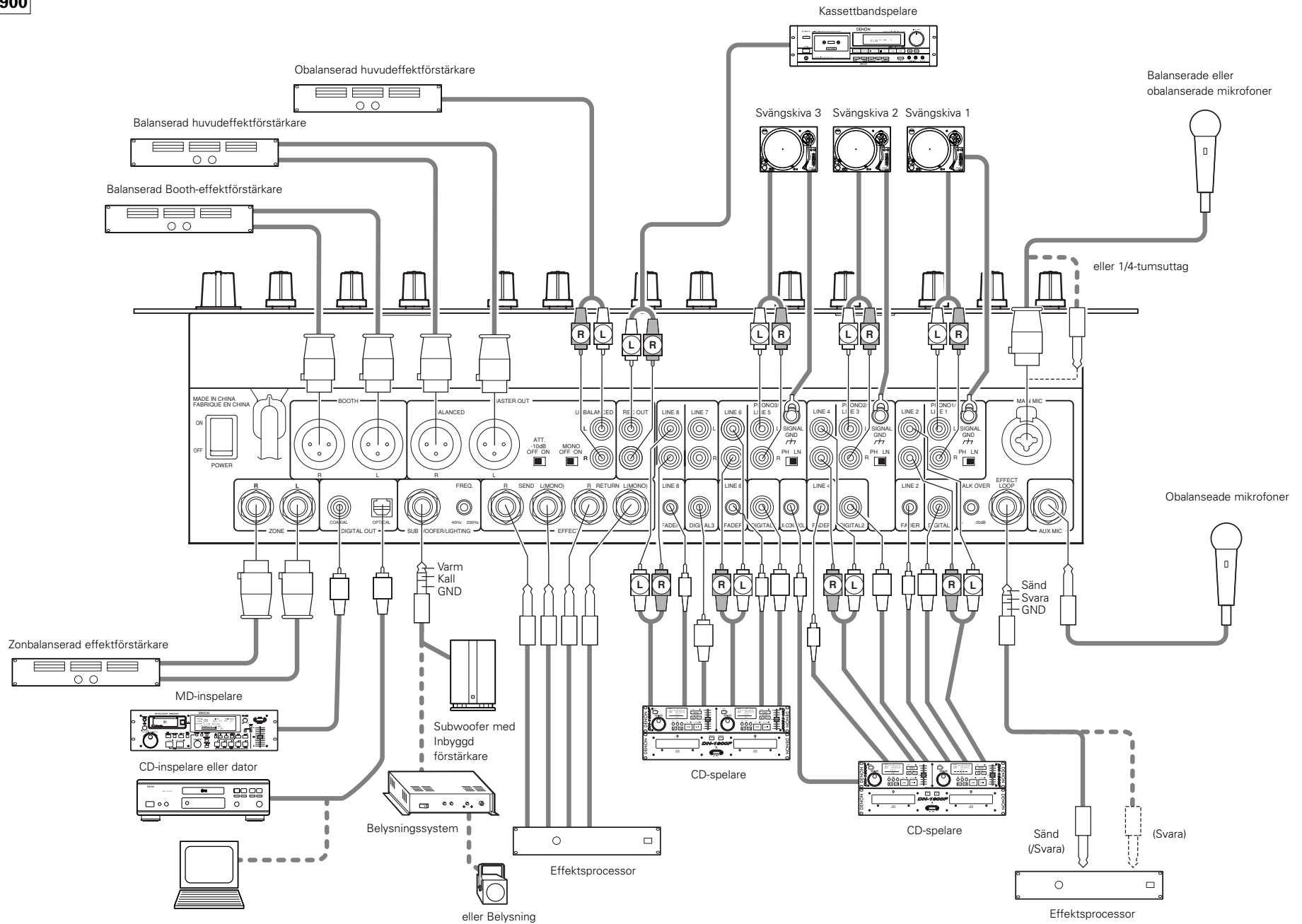
Sätt alltid på dina ljudingångskällor såsom CD-spelare först, sedan din mixer och sist eventuella förstärkare. Vid avstängning ska du alltid göra detta omvänt genom att först stänga av eventuella förstärkare, sedan mixern och sist ingångsenheterna.

DN-X500



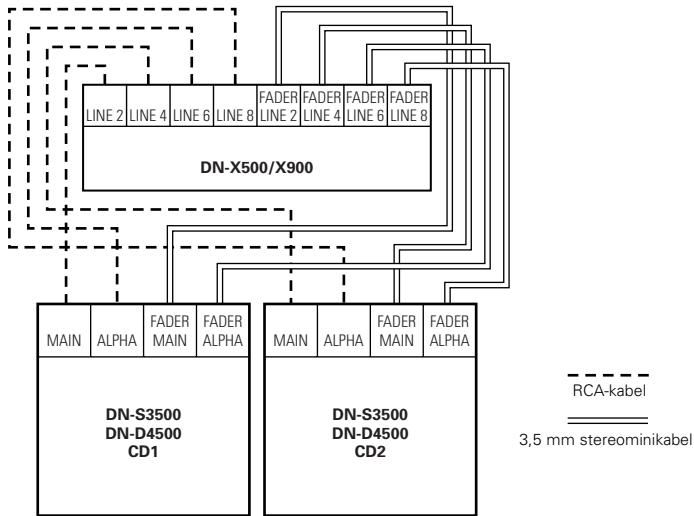
ANSLUTNINGAR

DN-X900



5 FADERSTART

Om du ansluter någon av de separat sålda spelarna DN-S3500, DN-D4500 e.dyl. till LINE2, 4, 6 eller 8, kan dessa startas med hjälp av källingångsfadern (Ch. Fader) eller crossfadern, förutsatt att du anslutit med 3,5 mm stereominikablar.



Kanal-fader start

1	Vrid INPUT ASSIGN-omkopplaren 12 för att välja önskad källa från LINE2, 4, 6 eller 8.	
2	Sätt på CH FADER START-omkopplaren 22. (CROSS FADER ASSIGN-läget är POST)	
3	Flytta källingångens fader (Kanalfader) 13 för CH-1-, CH-2-, CH-3- eller CH-4-kontrollen hela vägen ner.	
4	Ställ CD-spelaren i standby-läge.	
5	När du vill starta spelaren ska du flytta upp källingångens fader (Kanalfader) 13 och sedan börjar CD-spelaren att spela.	

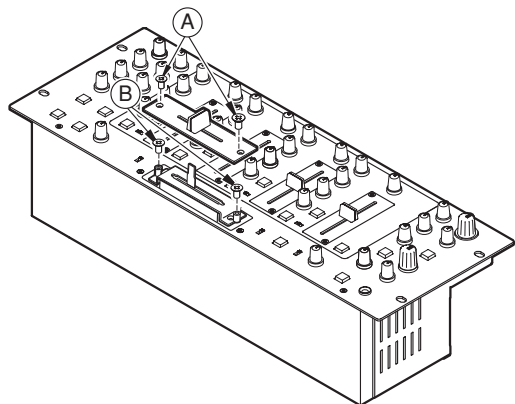
Crossfader start

1	Vrid INPUT ASSIGN-omkopplaren 12 för att välja önskad källa från LINE2, 4, 6 eller 8.	
2	Använd omkopplaren CROSSFADER ASSIGN-omkopplaren 27 för att tilldela kanal- eller samplerkällan crossfaderns A- eller B-plats.	
3	Slå på CROSSFADER START A, B-omkopplarna 31.	
4	För crossfadern 28 hela vägen i motsatt riktning från källan som du vill starta. (I följande exempel, utförs starten med den anslutna CD-spelaren ställd på Assign A.)	
5	Ställ CD-spelaren i standby-läge.	
6	Använd CROSSFADER CONTOUR-kontrollen 29 för att styra crossfaderns uppstartskurva.	
7	När crossfadern 28 skjuts i motsatt riktning, börjar CD-spelaren spela upp.	

6 BYTA CROSSFADER

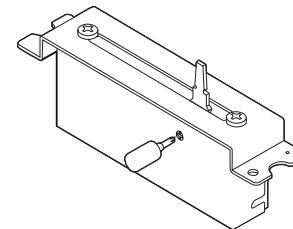
Crossfadern kan flyttas utan att montera ner själva DN-X500 och DN-X900.

1. Dra ut crossfaderratten.
2. Avlägsna de två yttre skruvarna Ⓐ som fäster crossfaderplattan.
3. Avlägsna de två skruvarna Ⓑ som fäster crossfaderkonsolen från chassit.
4. Dra crossfaderkonsolen framåt och koppla ur 3P-kabeln från kontakten på panelen.



8 ENBART DN-X900 : FLEX FADER FÖRFARANDE FÖR JUSTERING AV CROSSFADERNS GLIDMOMENT

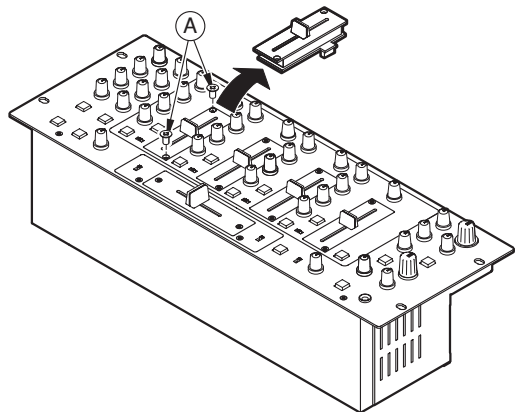
1. Följ förfarandet vid "BYTA CROSSFADER" för att avlägsna crossfadern från uppsättningen.
2. Flytta spaken så att huvudet på skruven är placerad vid hålet i lådan.
3. Vrid på skruven med en skruvmejsel, flytta spaken och justera till önskat vridmoment.
4. Montera om crossfadern enligt avlägsningsförfarandet i motsatt ordning.



7 BYTA KANALFADER

Kanalfadern kan tas bort utan att man behöver demontera DN-X500 och DN-X900.

1. Dra ut kanalfaderns ratt.
2. Avlägsna de två yttre skruvarna Ⓐ som fäster kanalfaderplattan och kanalfaderns konsol från frontpanelen.
3. Dra kanalfaderkonsolen framåt och koppla ur 3P-kabeln från kontakten på kanalfaderns tryckpanel.
4. Montera den nya uppsättningen genom att följa instruktionerna ovan i omvänd ordning.



9 SPECIFIKATIONER

DN-X500

■ ALLMÄNT

Mått:	482 (B) x 112,5 (H) x 177 (D) mm (utan fötter)		
Installation:	19-tums rack med 4U-installation		
Vikt:	5,8 kg		
Strömförsörjning:	120 V växelström ±10%, 60 Hz (Modeller i U.S.A. och Kanada) 230 V växelström ±10%, 50 Hz (Modeller i Europa)		
Strömförbrukning:	27 W		
Miljö:	Arbetstemperatur:	5 till 35°C	(41 till 95°F)
	Arbetsfuktighet:	25 till 85%	(icke-kondenserande)
	Förvaringstemperatur:	-20 till 60°C	(4 till 140°F)

■ LJUDELLEN

Inkänslighet & impedans:

Main mic	-54 dBV (2,0 mV)	1 kΩ/kohm
Aux mic	-60 dBV (1,0 mV)	1 kΩ/kohm
Effect (Return)	-14 dBV (200 mV)	50 kΩ/kohm
2-Phono	-50 dBV (3,0 mV)	50 kΩ/kohm
8-Line	-14 dBV (200 mV)	50 kΩ/kohm

Utnivå level & impedans:

Main (balanserad)	4 dBm (1,23 V)	600 Ω/ohm belastning
Main (obalanserad)	0 dBV (1,0 V)	1 kΩ/kohm
Booth (balanserad)	4 dBm (1,23 V)	600 Ω/ohm belastning
Rec (RCA)	-10 dBV (316 mV)	1 kΩ/kohm
Effect (Send)	-14 dBV (200 mV)	1 kΩ/kohm
Subwoofer	2 dB (0,975 V)	600 Ω/ohm
Headphones	0 dB (1,0 V)	32 Ω/ohm (33 Ω/ohm belastning)

Frekvensgång:

Line	20 till 20 kHz	±2 dB
Phono	20 till 20 kHz	RIAA ±2 dB
Mic	20 till 20 kHz	±2 dB

Signal-/brusförhållande:

Line	82 dB	0 dBm, 1 kHz, rak frekvensgång
Phono	75 dB	0 dBm, 1 kHz, rak frekvensgång
Main mic	65 dB	0 dBm, 1 kHz, rak frekvensgång

Total harmonisk distorsion:

Line	Under 0,05 %
Phono	Under 0,05 %

Överhörning:

Över 70 dB

Equalizer:

Hi	+10 dB, -35 dB (16 kHz)
Mid	+10 dB, -35 dB (1 kHz)
Low	+6 dB, -35 dB (60 Hz)

Mikrofon-equalizer:

Hi	+12 dB, -12 dB (10 kHz)
Mid	+12 dB, -12 dB (1 kHz)
Low	+12 dB, -12 dB (100 Hz)

DN-X900

■ ALLMÄNT

Mått:	482 (B) x 112,5 (H) x 177 (D) mm (utan fötter)		
Installation:	19-tums rack med 4U-installation		
Vikt:	5,9 kg		
Strömförsörjning:	120 V växelström ±10%, 60 Hz (Modeller i U.S.A. och Kanada) 230 V växelström ±10%, 50 Hz (Modeller i Europa)		
Strömförbrukning:	33 W		
Miljö:	Arbetstemperatur:	5 till 35°C	(41 till 95°F)
	Arbetsfuktighet:	25 till 85%	(icke-kondenserande)
	Förvaringstemperatur:	-20 till 60°C	(4 till 140°F)

■ LJUDELLEN

Inkänslighet & impedans:

Main mic	-54 dBV (2,0 mV)	10 kΩ/kohm
Aux mic	-60 dBV (1,0 mV)	10 kΩ/kohm
Effect (Return)	-14 dBV (200 mV)	50 kΩ/kohm
2-Phono	-50 dBV (3,0 mV)	50 kΩ/kohm
8-Line	-14 dBV (200 mV)	50 kΩ/kohm

Utnivå level & impedans:

Main (balanserad)	4 dBm (1,23 V)	600 Ω/ohm belastning
Main (obalanserad)	0 dBV (1,0 V)	1 kΩ/kohm
Booth (balanserad)	4 dBm (1,23 V)	600 Ω/ohm belastning
Booth (balanserad)	4 dBm (1,23 V)	600 Ω/ohm
Rec (RCA)	-10 dBV (316 mV)	1 kΩ/kohm
Effect (Send)	-14 dBV (200 mV)	1 kΩ/kohm
Subwoofer/belysning (balanserad)	2 dBm (0,975 V)	600 Ω/ohm
Headphones	0 dBV (1,0 V)	32 Ω/ohm (33 Ω/ohm belastning)

Frekvensgång:

Line	20 till 20 kHz	±2 dB
Phono	20 till 20 kHz	RIAA ±2 dB
Mic	20 till 20 kHz	±2 dB

Signal-/brusförhållande:

Line	82 dB	0 dBm, 1 kHz, rak frekvensgång
Phono	75 dB	0 dBm, 1 kHz, rak frekvensgång
Main mic	65 dB	0 dBm, 1 kHz, rak frekvensgång

Total harmonisk distorsion:

Line	Under 0,05 %
Phono	Under 0,05 %

Överhörning:

Över 70 dB

Equalizer:

Hi	+10 dB, -35 dB (16 kHz)
Mid	+10 dB, -35 dB (1 kHz)
Low	+6 dB, -35 dB (60 Hz)

Mikrofon-equalizer:

Hi	+12 dB, -12 dB (10 kHz)
Mid	+12 dB, -12 dB (1 kHz)
Low	+12 dB, -12 dB (100 Hz)

Endart DN-X900

Digital ingång:

Inkänslighet	-26 dB FS
Signalformat	SPDIF (IEC60958-Typ III 32 kHz ~ 48 kHz 24 bit) (COAXIAL)

Digital utgång:

Signalformat	IEC60958-Typ II (OPTICAL, COAXIAL)
Utnivå	0,5 Vp-p 75 Ω/ohm (COAXIAL)

* I produktförbättringssyfte kan specifikationer och utförande ändras utan föregående meddelande.

* I produktförbättringssyfte kan specifikationer och utförande ändras utan föregående meddelande.

警告

- 为防止火灾或电击，请勿将该插头与外接电源线，插座或其他输出端口相连，除非插片可以完全插入以防其暴露在外。
- 为防止火灾或电击，请勿将本机暴露于雨中或潮湿的处所。
- 为防电击，应将宽插片的插头完全插入与之匹配的宽插槽。



等边三角形中有箭头闪电符号的图形表示警告使用者在产品内有导体及高电压，可能会对人体造成很大的电击危险。

CAUTION
RISK OF ELECTRIC SHOCK
DO NOT OPEN

注意：为防电击，请勿打开机盖（或后盖）。本机内部无可供使用者使用的部件。请委托有资格的技术人员进行修理，安装。



等边三角形中有感叹号的图形表示，欲警告使用者该设备在操作与保养（服务）方面应严格按照所附设备说明书。

注意：

1. 小心处理电源软线

请勿损坏或使电源软线变形，如发生损坏或变形，会在使用中导致电击或不正常运作。从墙上插座拔出电源软线时，请确认握住插头而非电源软线。

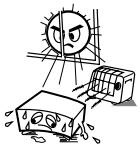







2. 请勿打开机盖

为防止电击，请勿打开机盖。发生问题，请与天龙代理商联络。

3. 请勿放入任何物件

请勿在机内放入金属物件防止溅入液体。这都会造成电击或操作不良。请记录并保存等级标签上注明的型号及序列号。

使用注意事项：

 <ul style="list-style-type: none"> • 防止高温。 装於机架时应允许充分散热。 	 <ul style="list-style-type: none"> • 勿将本机放置於湿度很高或多尘的位置。 	 <ul style="list-style-type: none"> • 勿让杂物掉入机内。
 <ul style="list-style-type: none"> • 留意电源线。 从插座拔出插头时应该抓住插头将其拔出。 	 <ul style="list-style-type: none"> • 长时间不使用本机时须将插头脱离电源插座。 	 <ul style="list-style-type: none"> • 避免在本机附近喷洒杀虫剂，也勿用汽油，天拿水或其它溶剂抹拭机箱。
	 <p>* (备有通风孔的机壳)</p> <ul style="list-style-type: none"> • 勿堵塞机壳的通风孔。 	 <ul style="list-style-type: none"> • 勿打开或随意修理本机。

- 目录 -

1 主要特点.....1	6 替换交叉推子.....6
2 安装方法.....1	7 替换音轨推子.....6
3 部件名与功能.....1, 2	8 仅限 DN-X900: 挠曲推子.....6
4 连接方法.....3, 4	交叉推子滑动转矩调节步骤.....6
5 推子启动.....5	9 规格.....7

• 配件

除主机外, 箱内另附下列物品, 请检查:

①操作说明书.....1	③音频线.....2
②连接线 (3.5 mm 立体声迷你软线).....2	

1 主要特点

恭喜! 恭喜您购买了 D&M HOLDINGS 公司生产的 DENON DN-X500 / DN-X900 DJ 混音台。

1. 矩阵输入分配

可自由分配 8 个输入源至每个声道。
仅限 DN-X900: 可自由分配 8 个输入源以及 4 个数码 (DIGITAL) 源至每个声道。

2. 60 mm 音轨推子 (可替换)

60 mm 长冲程音轨推子可精确调节音量。也可由旋转型音轨推子 (可选) 替换。

3. 声道电平计

每个声道均有简易可视 12 位电平计。

4. 舱式分配

1 声道 - 4 声道和主声道选择舱式 (BOOTH) 输出的音源。

5. 增强的发送 / 返回 (SEND / RETURN) 终端

DN-X500: 分别配备 8 线输入, 2 个唱盘接口输入, 2 个麦克风系统输入, 2 个主输出, 舱式 (BOOTH) 输出及录音 (REC) 输出。同样配备适合外部音效处理器的音效发送 / 返回 (SEND / RETURN) 终端。

DN-X900: 分别配备 8 线输入, 3 个唱盘接口输入, 4 个数码 (DIGITAL) 2 个麦克风系统输入, 2 个主输出, 舱式 (BOOTH) 输出, 区域 (ZONE) 输出及录音 (REC) 输出。同样配备适合外部音效处理器的音效发送 / 返回 (SEND / RETURN) 终端。

6. 3-波段均衡器 / 增益

每个输入音轨配有低音, 中音, 高音和增益控制。每个输入音轨配有低音, 中音, 高音和增益控制。

2 安装方法

当将 DN-X500 / DN-X900 安装在木箱或 DJ 匣内时, 我们建议尽可能在混音台的上端空出 3 cm 的间隙。

7. 交叉推子曲线轮廓
该功能可调节交叉推子的曲线“形状”, 从代表长趋势淡入音效的平缓光滑曲线变为适合突出效果及磨碟音效的陡峭顶点走势。

8. 音轨推子和交叉推子启动
通过增加或减弱音轨推子的电平或左右移动交叉推子可轻易地播放和停止 CD 播放机。(该功能仅在如 DN-D4500 等 DENON CD 播放机与 DN-X500 或 DN-X900 相连接时方可使用。)

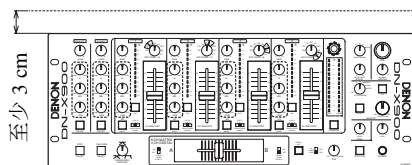
9. 交叉推子控制输出
交叉推子调节可输出并控制外部设备。(将来可控制外部音效器。)

10. 麦克风位 (调节衰减电平)
该特性可使麦克风信号通过舱式 (BOOTH), 区域 (ZONE), 录音 (REC) 输出及数码 (DIGITAL) 输出端。在关闭 (OFF) 模式下, 麦克风信号将不通过以上路径。可调节谈话衰减电平 (-∞ 到 -20 dB)。

11. 高等级乐曲放大器
对于高质音源输入 / 输出部分使用高等级乐曲放大器。

12. 仅限 DN-X900: 数码输入/输出
数码输入 (同轴 x X4: IEC 958 III 型 32 kHz - 48 kHz 24 位)
数码输出 (同轴 x X1 / 光学 X1 IEC958 II 型 20 位)

13. 仅限 DN-X900: 挠曲推子 (FLEX FADER) (可调节的滑动转矩交叉推子。)
可调节交叉推子的滑动转矩以达到所需的感受。



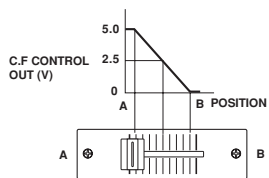
3 部件名与功能

(1) 前面板

- 1 麦克风均衡 (MIC EQ) 控制
 - 将麦克风输入的频响范围控制在 -12 dB 到 +12 dB。
 - 高 (HI)
 - 在 -12 dB 至 +12 dB 范围内调节麦克风高音。在中间位置时, 声音平坦。
 - 中 (MID)
 - 在 -12 dB 至 +12 dB 范围内调节麦克风中音。在中间位置时, 声音平坦。
 - 低 (LOW)
 - 在 -12 dB 至 +12 dB 范围内调节麦克风低音。在中间位置时, 声音平坦。
- 2 主麦克风 (MAIN MIC) 电平控制
 - 调节主麦克风输入电平。
- 3 主麦克风开启 / 关闭 (MAIN MIC ON / OFF) 键
 - 该键亮起时, 主麦克风信号进入输出通道, 否则主麦克风输入为静音。
- 4 麦克风位开启 / 关闭 (MIC POST ON / OFF) 键
 - 将 MAIN / AUX (主/辅) 麦克风信号输入舱式和录音端。
 - 仅限 DN-X900: 将 MAIN / AUX (主/辅) 麦克风信号输入舱式, 区域, 录音和数码输出信号通路。
- 5 辅麦克风 (AUX MIC) 电平控制
 - 调节辅麦克风输入电平。
- 6 辅麦克风开启 / 关闭 (AUX MIC ON / OFF) 键
 - 该键亮起时, 辅麦克风信号进入输出通道, 否则辅麦克风输入为静音。
- 7 谈话开启 / 关闭 (TALK OVER ON / OFF) 键
 - 用于开启 (ON) 和关闭 (OFF) 谈话功能。(开启 / 关闭 (ON / OFF) 可循环。)
 - 该键亮起时, 除麦克风以外的信号电平变衰弱。
 - 可调节谈话衰减电平。参阅如下 22。
- 8 音源均衡 (EQ) 控制
 - 均衡器使用带中央制动的 VRs。
 - 高 (HI)
 - 将高音量调节在 -35 dB 到 +10 dB。在中间位置时, 声音平坦。
 - 中 (MID)
 - 将中音量调节在 -35 dB 到 +10 dB。在中间位置时, 声音平坦。
 - 低 (LOW)
 - 将低音量调节在 -35 dB 到 +6 dB。在中间位置时, 声音平坦。
- 9 均衡器开启/关闭 (EQ ON/OFF) 键
 - 该键亮起时开启均衡器, 否则忽略均衡器。
- 10 增益 (GAIN) 电平控制
 - 将所选输入音源电平调节在 -∞ 到 +15 dB。
- 11 声道电平 (CH LEVEL) 标尺
 - 显示范围: -15 dB 到 +12 dB。
 - 使用增益 10 和均衡器 9 控制调节后显示输入电平。

- 12 音源输入分配 (SOURCE INPUT ASSIGN) (输入选择器)
 - 分别从 8 个输入源 (唱盘接口 1 / 线性 1 (PHONO 1 / LINE 1), 线性 2 (LINE 2), 唱盘接口 2 / 线性 3 (PHONO 2 / LINE 3), 线性 4 (LINE 4), 唱盘接口 3 / 线性 5 (PHONO 3 / LINE 5), 线性 6 (LINE 6), 线性 7 (LINE 7), 线性 8 (LINE 8)) 中为每个声道选择任何音源。(唱盘接口 3 (PHONO 3): 仅限 DN-X900)
 - 也可将同一输入源分配到多个声道以产生创造性的混音效果。
-
- 13 音源输入推子 (音轨推子)
 - 控制所选输入音源的电平。
 - 14 舱式电平 (BOOTH LEVEL) 控制
 - 调节舱式输出电平。
 - 15 舱式分配 (BOOTH ASSIGN) 开关
 - 选择舱式 (BOOTH) 输出的音源。
 - 16 主控电平 (MASTER LEVEL) 控制
 - 调节主 (MASTER) 输出电平。
 - 17 主平衡 (MASTER BALANCE) 控制
 - 调节主 (MASTER) 输出的左 / 右 (L/R) 平衡。
 - 18 峰级 dB 回位 / 编序 (CUE / PROGRAM) 表
 - 根据主控电平调节显示输出电平, 峰级电平将显示 1 秒。
 - 显示范围: -15 dB 到 +12 dB。
 - 可在两种显示模式间切换。参见如下 24, 25。
 - 19 音效循环开启 / 关闭 (EFFECT LOOP ON / OFF) 键
 - 通过后面板中与发送 / 返回 (SEND / RETURN) 接口相连的外部处理器发送分配的信号。
 - 当音效 (EFFECT) 开启时, 该键亮起。
 - 未连接音效时, 音效键闪烁。
 - 20 音效循环干 / 湿 (EFFECT LOOP WET / DRY) 控制
 - 用于调节原音和带音效音源的比例。

- 21 音效循环分配 (EFFECT LOOP ASSIGN) 开关
• 用于选择外部处理器的音源。
- 22 耳机 (HEADPHONE) 输出插口
• 可使用 1/4" 立体声耳机插口。
- 23 耳机 (HEADPHONE) 电平控制
• 调节耳机的音量。
- 24 分解回位 (SPLIT CUE) 键
• 在立体声 (STEREO) 模式下, 该键为两个耳机提供立体声 (STEREO) 编序 (主回位 (CUE MASTER) 和回位功能, 在分解回位 (SPLIT CUE) (单声道 (MONO)) 模式下, 为左耳提供单声道 (MONO) 回位及为右耳提供单声道 (MONO) 编序 (主 (MASTER))。)
• 在立体声 (STEREO) 模式下, 标尺显示左 (LEFT) 右 (RIGHT) 主输出的立体声电平。在分解回位 (SPLIT CUE) (单声道 (MONO)) 模式下, 左标尺显示单声道回位电平, 右标尺显示单声道编序 (主回位 (CUE MASTER)) 电平。
• 在分解回位 (SPLIT CUE) (单声道 (MONO)) 模式下, 该键亮起。
- 25 耳机展览 (HEADPHONE PAN) 控制
• 可达到两个目的 ... 在立体声 (STEREO) 模式下, 可调节两个耳机在回位和编序混合后的相关电平。在单声道 (MONO) 模式下, 可调节左耳端的单声道回位与右耳端的单声道编序之间的平衡。
- 26 回位 (CUE) 组键
• 按下部分或所有回位 (CUE) 组键使不同的音源传送到耳机及标尺回位部分。按下多重组键时, 可使所选的多重音源进行混合。
- 27 交叉推子分配 (CROSSFADE ASSIGN) 开关 A, B:
• 将声道音源分配到交叉推子的 A 或 B。
POST 位:
• 未对交叉推子分配声道音源时选择该项。
- 28 交叉推子 (CROSSFADER)
• 控制 A 与 B 混合的相关输出电平。当推子移至最左, 仅输出 A 混合端的声音。推子向右移时, B 端混音增强, A 端混音减弱。当推子位于中间位时, A 与 B 混音输出相同。移至最右端时, 仅输出 B 混合端的声音。
• 线性 (LINE) 2, 4, 6, 8 推子 (FADER) 输出插口 (后面板 44)
• 3.5 mm 立体声迷你插口 其他插口不会受端口短路影响。
• X- 控制 (X- CONTROL)
将来可控制外部音效器。



- X- 控制 (X- CONTROL) 电压输出插口 (后面板 39)
顶端: 交叉推子控制 (CROSSFADER CONTROL) 电压套管: GND (接地)
- 29 交叉推子曲线轮廓 (CROSSFADER CONTOUR) 控制
• 该功能可调节交叉推子的曲线“形状”, 从代表长趋势淡入音效的平缓光滑曲线变为适合突出效果及磨碟音效的陡峭顶点走势。
- 30 电源 (POWER) 指示灯
• 当蓝色指示灯点亮时, DN-X500 / DN-X900 启动。
- 31 交叉推子启动 (CROSSFADER START) A, B 开关
• 用于开启和关闭交叉推子启动功能。
- 32 音轨推子启动 (CH. FADER START) 开关
• 该功能可通过音轨推子自动开启 / 关闭来打开 CD 播放机。
推子启动 (FADER START)
若另购的 DN-S3500, DN-D4500 等播放机连接至线性 (LINE) 2, 4, 6 或 8, 则只需连接一根 3.5 mm 立体声迷你软线就可通过音源输入推子 (音轨推子) 或交叉推子开启以上设备。
- 33 仅限 DN-X900: 曲目标记 (TRACK MARK) (数码输出 (DIGITAL OUT)) 键
• 使用数码输出在数码录音机中录音时按下该键可切换曲目号。
- 34 仅限 DN-X900: 区域 (ZONE) 电平控制
• 调节区域 (ZONE) 输出电平。

(2) 后面板

- 35 电源 (POWER) 开关
• 按下开关键打开电源。
- 36 主输出 (MAIN OUT) (平衡 (BALANCED)) 连接口
• 这些 XLR 型连接口可提供平衡的线性电平输出。
• 将这些连接端口与功放或调音台的平衡模拟输入端相连。
• 接口排列: 1. 地线 2. 火线 3. 水线
• 合适的连接口: 如 Cannon XLR-3-31 或相似类型。
- 37 主输出 (MAIN OUT) (非平衡 (UNBALANCED)) 连接口
• 此组立体声 RCA 插口可提供非平衡的线性电平输出。
• 将这些连接端口与功放或调音台的非平衡模拟输入端相连。

- 38 舱式输出 (BOOTH OUT) (平衡 (BALANCED)) 连接口
• 这些 XLR 型连接口可通过独立的前面板区域电平控制提供平衡的线性电平输出, 而不受主电平控制的影响。
• 将这些连接端口与功放或调音台的平衡模拟输入端相连。
• 接口排列: 顶端: 火线, 环圈: 水线, 套管: GND (DN-X500)
• 接口排列: 1. 地线, 2. 火线, 3. 水线 (DN-X900)
• 合适的连接口: 如 Cannon XLR-3-31 或相似类型。
- 39 低音炮 / 照明 (SUBWOOFER / LIGHTING) 输出插口
• 此 1/4" 插口提供主输出的单线性电平输出。该信号受主电平推子影响。
• 将此插口与功放的低音炮 / 照明输入插口相连。
- 40 低音炮 / 照明 (SUBWOOFER / LIGHTING) 频率控制
• 将低通滤波器截止频率调节在 40 Hz 到 200 Hz。
• 少量调节会影响低音炮 / 照明输出。
- 41 录音输出 (REC OUT) 插口
• 这对立体声 RCA 插头提供线性电平输出。信号不受主电平控制的影响。
• 主要为连接磁带录音机而设, 但并不受此限制。
- 42 发送 / 返回 (SEND / RETURN) 插口
• 该组 1/4" TS 单声道插口可对编序信号进行外部处理。
• 当连接单声道音效处理器时, 使用 Lch 输入和输出。
- 43 线性 (LINE) 2, 4, 5, 6, 7, 8 输入插口
• 此组非平衡 RCA 立体声输入插口适合任何线性电平设备。
- 44 线性 (LINE) 2, 4, 6, 8 推子 (FADER) 输出插口
• 使用 3.5 mm 立体声迷你软线将此插口与 DN-1800F, DN-2100F, DN-2600F, DN-S3000, DN-S4000 及 DN-S5000 等的推子输入插口相连。
- 45 唱盘接口 (PHONO) 1, 2 / 线性 (LINE) 2, 3 输入插口 (DN-X500)
唱盘接口 (PHONO) 1, 2, 3 / 线性 (LINE) 2, 3, 5 输入插口 (DN-X900)
• 此组非平衡 RCA 立体声输入插口适合磁性 (MM) 唱针的唱盘接口 (RIAA) 或任何设备的线性接口, 例如 CD 播放机。
- 46 唱盘接口 (PHONO) 1, 2 / 线性 (LINE) 1, 3 开关 (DN-X500)
唱盘接口 (PHONO) 1, 2, 3 / 线性 (LINE) 1, 3, 5 开关 (DN-X900)
• 此组开关切换唱盘接口输入为线性电平输入。
• 此组开关在未连接唱盘时设为线性电平输入。

- 47 音频接地螺丝
• 该螺丝可与唱盘的接地线进行连接。该端口仅供唱盘接地线使用, 而非安全接地端口。
- 48 主麦克风 (MAIN MIC) 输入接口
• 多功能插口。
• 适合带 XLR 端口的平衡麦克风及带 1/4" TRS 单声道插口的平衡麦克风。
- 49 辅麦克风 (AUX MIC) 输入插口
• 适合带 1/4" 插口的平衡麦克风。
- 50 电平衰减器 (LEVEL ATT) (主输出电平衰减器)
• 使主 (MASTER) 输出电平衰减 (-10 dB)。
• 参考值为 0 dB。
- 51 主单声道输出开启 / 关闭 (MASTER MONO OUT ON / OFF) 开关
• 该开关打开时, 混合的左 (L) 右 (R) 信号从主输出 (MASTER OUT) 输出。
- 52 谈话衰减电平 (TALK OVER ATTENUATION LEVEL) 控制
• 可调节谈话衰减电平。(-∞ 到 -20 dB)
- 53 X- 控制 (X- CONTROL) 输出插口
• 将来可控制外部音效器。
- 54 仅限 DN-X900: 区域输出 (ZONE OUT) 插口
• 此 1/4" 插口提供独立前面板的平衡单线性电平输出。
• 区域音量控制不受主音量控制影响。
• 将这些连接端口与功放或调音台的平衡模拟输入端相连。
- 55 仅限 DN-X900: 数码输出 (DIGITAL OUT) (同轴 (COAXIAL)) 插口
• 这组 RCA 连接口提供数码输出数据。此信号不受主电平推子影响。
• 建议使用 75 Ω / ohm RCA 软线实现最佳数码传输。
- 56 仅限 DN-X900: 数码输出 (DIGITAL OUT) (光学 (OPTICAL)) 插口
• 此信号不受主电平推子影响。
- 57 仅限 DN-X900: 数码 1, 2, 3, 4 输入插口
• 这组 RCA 插口适用于任何数码输出设备的输入端。
• 建议使用 75 Ω / ohm RCA 软线实现最佳数码传输。
(任何音频 / 视频零售店有售)
- 58 仅限 DN-X900: 主麦克风发送 / 返回 (MAIN MIC SEND / RETURN) 插口
• 此 1/4" TRS 插口适用于编序信号的外部处理。
顶端: 发送 环圈: 返回 套管: GND (接地)

4 连接方法

参见以下连接图。

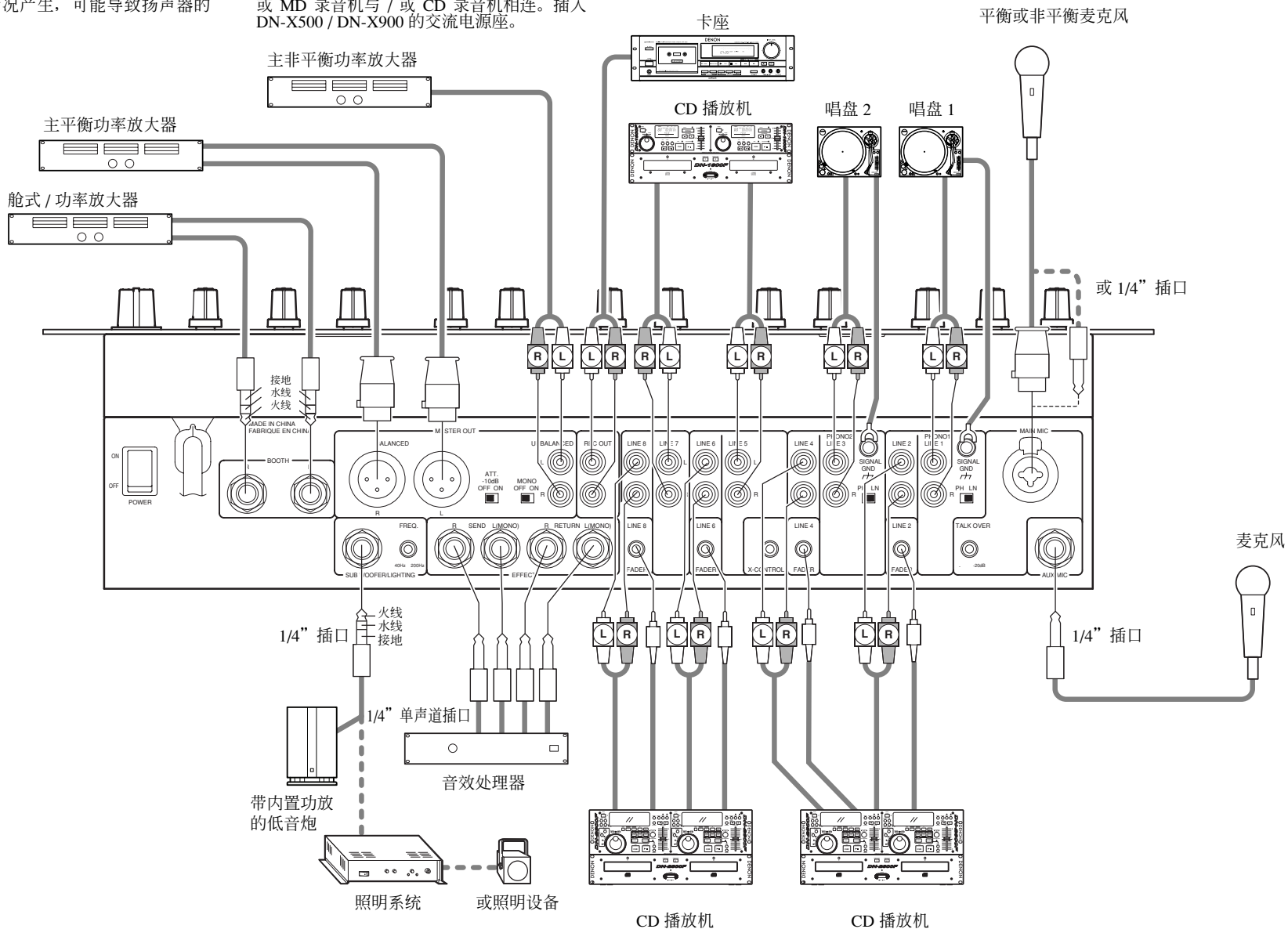
1. 进行连接时，请确保交流电源关闭。
2. 不同质量的连接线会较大程度地影响声音的保真度及效果。请使用高质量的音频线。
3. 请勿使用很长的线缆。确保所有插头与插口都已插紧。连接未插紧会导致嗡嗡声，杂音或时断时续的情况产生，可能导致扬声器的损坏。

4. 连接所有立体声输入音源。然后连接所有使用的立体声音效。连接麦克风及监听耳机。确保所有推子都处于“零”位，且设备位于关闭状态。每次仅连接一根软线，且在连接时注意 DN-X500 / DN-X900 及其他外部设备的左 (L) 右 (R) 插口位置。
5. 将立体声输出端与功率放大器及 / 或卡座及 / 或 MD 录音机与 / 或 CD 录音机相连。插入 DN-X500 / DN-X900 的交流电源座。

注：

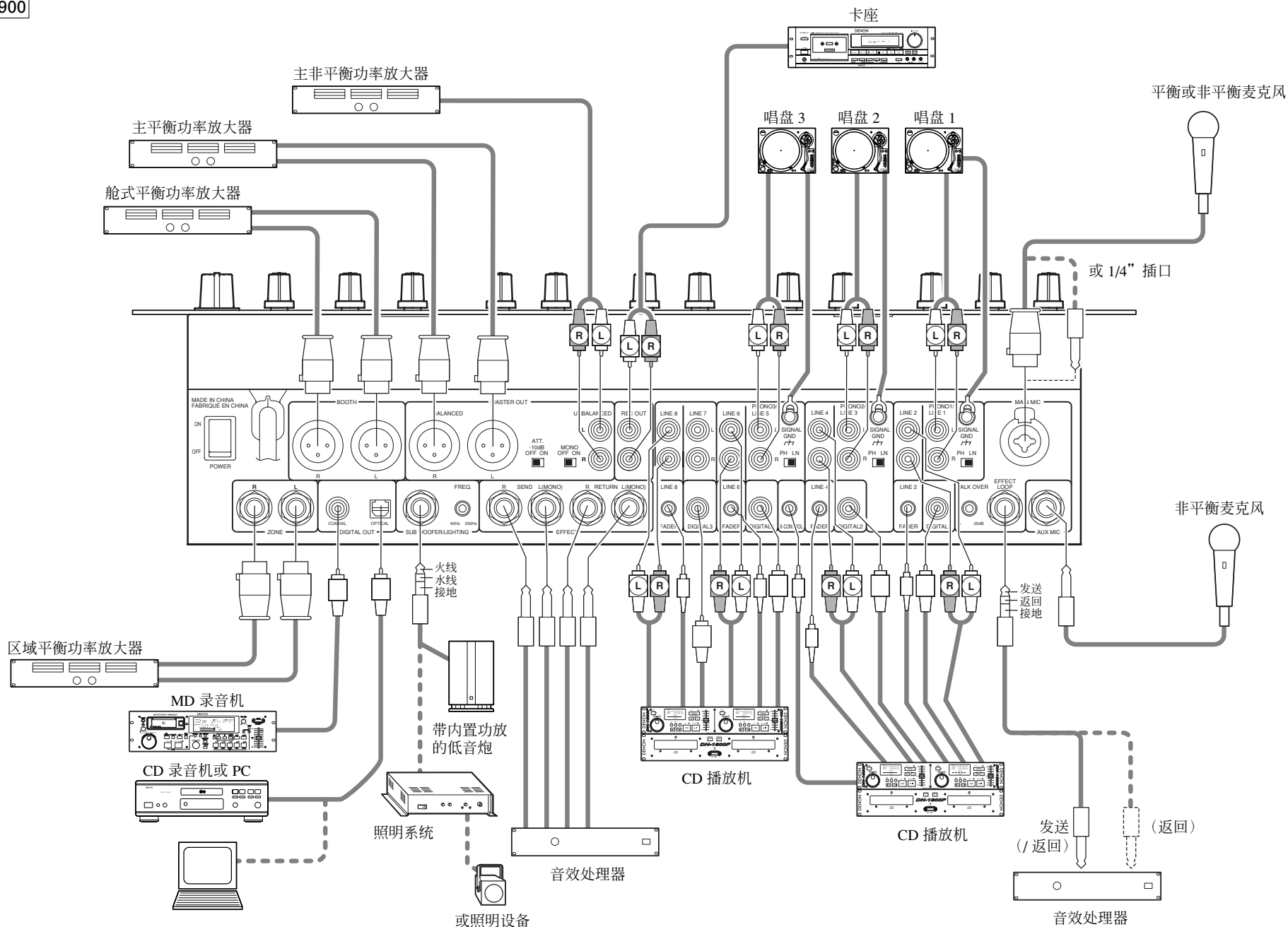
每次都应先打开各种音频输入源，如 CD 播放机，然后打开您的混音台，最后是各功放。关闭时按相反的顺序进行，先是关闭功放，然后关闭混音台，最后为输入设备。

DN-X500



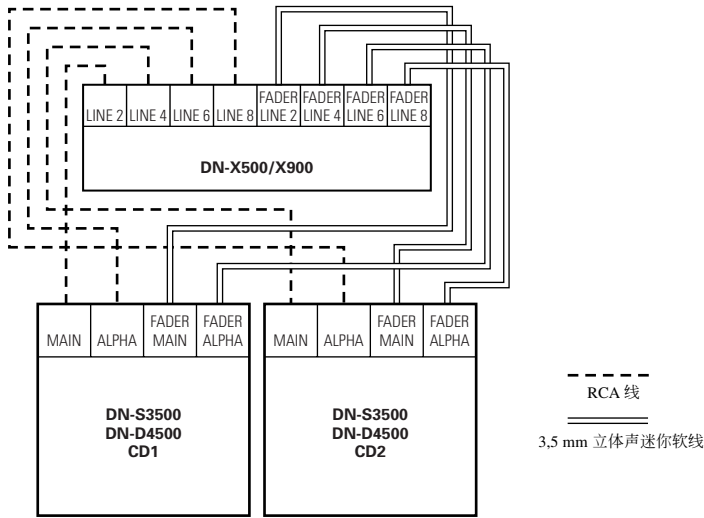
连接方法

DN-X900



5 推子启动

若另购的 DN-S3500, DN-D4500 等播放机连接至线性 (LINE) 2, 4, 6 或 8, 则只需连接一根 3,5 mm 立体声迷你软线就可通过音源输入推子 (音轨推子) 或交叉推子开启以上设备。



音轨推子启动

1	<p>转动输入分配 (INPUT ASSIGN) 开关 ⑫ 从线性 (LINE) 2, 4, 6 或 8 选择所需音源。</p> <p style="text-align: center;">INPUT ASSIGN</p>
2	<p>打开音轨推子启动 (CH FADER START) 开关 ⑬。(交叉推子分配 (CROSS FADER ASSIGN) 位在 POST 位)</p> <p style="text-align: center;">CH FADER START</p>
3	<p>移动控制 CH - 1, CH - 2, CH - 3 或 CH - 4 的音源输入推子 (音轨推子) ⑭ 至最低端。</p>
4	<p>将 CD 播放机设为候用模式。</p>
5	<p>欲打开播放机时, 将音源输入推子 (音轨推子) ⑭ 向上移动, CD 播放机即开始播放。</p>

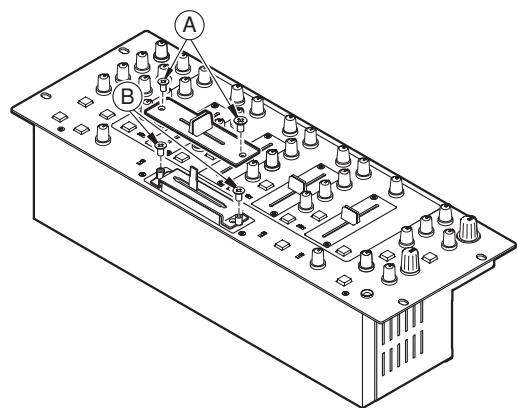
交叉推子启动

1	<p>转动输入分配 (INPUT ASSIGN) 开关 ⑫ 从线性 (LINE) 2, 4, 6 或 8 选择所需音源。</p> <p style="text-align: center;">INPUT ASSIGN</p>
2	<p>使用交叉推子分配 (CROSSFADER ASSIGN) 开关 ⑮, 将声道或取样音源分配至交叉推子的 A 或 B。</p> <p style="text-align: center;">CROSSFADER ASSIGN</p>
3	<p>打开交叉推子启动 (CROSSFADER START) A, B 开关 ⑯。</p> <p style="text-align: center;">CROSS FADER START A CROSS FADER START B</p>
4	<p>将交叉推子滑杆 ⑰ 移至欲播放音源反方向的最末端。(如下实例, 完成与设为配置 A 的相连 CD 播放机的启动操作。)</p>
5	<p>将 CD 播放机设为候用模式。</p>
6	<p>使用交叉推子曲线轮廓 (CROSSFADER CONTOUR) 控制 ⑱ 来调整交叉推子启动曲线。</p>
7	<p>当交叉推子滑杆 ⑰ 向反方向移动时, CD 播放机开始播放。</p>

6 替换交叉推子

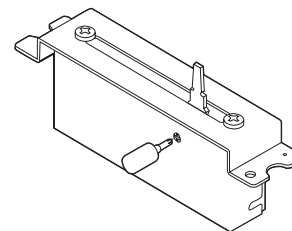
在不拆卸 DN-X500 和 DN-X900 的情况下可替换交叉推子。

1. 拨出交叉推子旋钮。
2. 拆除交叉推子板中的两个外侧螺丝 ①。
3. 拆除底盘上交叉推子托架组件中的两个螺丝 ②。
4. 推开交叉推子托架组件并拆下面板连接器上的 3P 线缆。



8 仅限DN-X900：挠曲推子交叉推子滑动力矩调节步骤

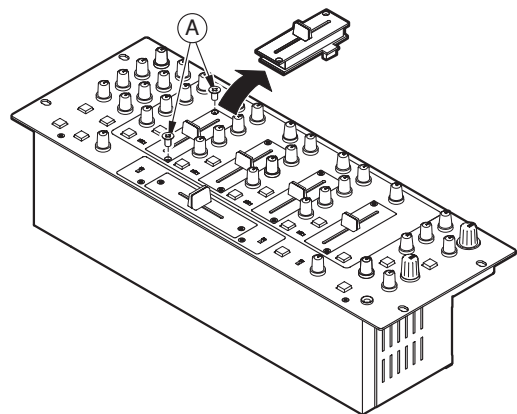
1. 按“替换交叉推子”的步骤从设备中拆除交叉推子。
2. 移动滑杆使螺丝头对准外框中的小孔。
3. 用螺丝刀拧螺丝，移动滑杆并调节至所需转矩。
4. 按相反的拆除步骤重新安装交叉推子。



7 替换音轨推子

不对 DN-X500 和 DN-X900 进行任何拆除便可卸下声道推子。

1. 拨出音轨推子旋钮。
2. 从前面板上拆除音轨推子板和音轨推子托架组件中的两个外侧螺丝 ①。
3. 推开音轨推子托架组件并拆下音轨推子印刷面板连接器上的 3P 线缆。
4. 按以上相反的操作安装替换的组件。



9 规格

DN-X500

■ 总体	
尺寸:	482 (宽) x 112,5 (高) x 177 (深) mm (不包括垫脚)
安装:	可装於 19 寸机架 4U
重量:	5,8 kg
电源:	120 V AC \pm 10 %, 60 Hz (美国和加拿大机型) 230 V AC \pm 10 %, 50 Hz (欧洲机型)
耗电量:	27 W
环境条件:	环境条件: 5 至 35°C (41 至 95°F) 操作湿度: 25 至 85 % (无露水) 储存温度: - 20 至 60°C (4 至 140°F)

■ 音频部分

输入灵敏度和阻抗:

主麦克风	- 54 dBV (2,0 mV)	1 k Ω / kohms
辅麦克风	- 60 dBV (1,0 mV)	1 k Ω / kohms
音效 (返回)	- 14 dBV (200 mV)	50 k Ω / kohms
2 - 唱盘接口	- 50 dBV (3,0 mV)	50 k Ω / kohms
8 - 线	- 14 dBV (200 mV)	50 k Ω / kohms

输出电平和阻抗:

主 (平衡)	4 dBm (1,23 V)	600 Ω / ohms 负载
主 (非平衡)	0 dBV (1,0 V)	1 k Ω / kohms
舱式 (平衡)	4 dBm (1,23 V)	600 Ω / ohms 负载
录音 (RCA)	- 10 dBV (316 mV)	1 k Ω / kohms
音效 (发送)	- 14 dBV (200 mV)	1 k Ω / kohms
低音炮	2 dB (0,975 V)	600 Ω / ohms
耳机	0 dB (1,0 V)	32 Ω / ohms (33 Ω / ohms 负载)

频率响应:

线性	20 至 20 kHz \pm 2 dB
音频	20 至 20 kHz RIAA \pm 2 dB
麦克风	20 至 20 kHz \pm 2 dB

信噪比:

线性	82 dB	0 dBm, 1 kHz, EQ 平坦
音频	75 dB	0 dBm, 1 kHz, EQ 平坦
主麦克风	65 dB	0 dBm, 1 kHz, EQ 平坦

总谐波失真比:

线性	低於 0,05%
音频	低於 0,05%
交调失真:	高於 70 dB

音轨均衡器:

高	+ 10 dB, - 35 dB (16 kHz)
中	+ 10 dB, - 35 dB (1 kHz)
低	+ 6 dB, - 35 dB (60 Hz)

麦克风均衡器:

高	+ 12 dB, - 12 dB (10 kHz)
中	+ 12 dB, - 12 dB (1 kHz)
低	+ 12 dB, - 12 dB (100 Hz)

DN-X900

■ 总体	
尺寸:	482 (宽) x 112,5 (高) x 177 (深) mm (不包括垫脚)
安装:	可装於 19 寸机架 4U
重量:	5,9 kg
电源:	120 V AC \pm 10 %, 60 Hz (美国和加拿大机型) 230 V AC \pm 10 %, 50 Hz (欧洲机型)
耗电量:	33 W
环境条件:	环境条件: 5 至 35°C (41 至 95°F) 操作湿度: 25 至 85 % (无露水) 储存温度: - 20 至 60°C (4 至 140°F)

■ 音频部分

输入灵敏度和阻抗:

主麦克风	- 54 dBV (2,0 mV)	10 k Ω / kohms
辅麦克风	- 60 dBV (1,0 mV)	10 k Ω / kohms
音效 (返回)	- 14 dBV (200 mV)	50 k Ω / kohms
3 - 唱盘接口	- 50 dBV (3,0 mV)	50 k Ω / kohms
8 - 线	- 14 dBV (200 mV)	50 k Ω / kohms

输出电平和阻抗:

主 (平衡)	4 dBm (1,23 V)	600 Ω / ohms 负载
主 (非平衡)	0 dBV (1,0 V)	1 k Ω / kohms
区域 (平衡)	4 dBm (1,23 V)	600 Ω / ohms 负载
舱式 (平衡)	4 dBm (1,23 V)	600 Ω / ohms
录音 (RCA)	- 10 dBV (316 mV)	1 k Ω / kohms
音效 (发送)	- 14 dBm (200 mV)	1 k Ω / kohms
低音炮/照明 (平衡)	2 dB (0,975 V)	600 Ω / ohms
耳机	0 dB (1,0 V)	32 Ω / ohms (33 Ω / ohms 负载)

频率响应:

线性	20 至 20 kHz \pm 2 dB
音频	20 至 20 kHz RIAA \pm 2 dB
麦克风	20 至 20 kHz \pm 2 dB

信噪比:

线性	82 dB	0 dBm, 1 kHz, EQ 平坦
音频	75 dB	0 dBm, 1 kHz, EQ 平坦
主麦克风	65 dB	0 dBm, 1 kHz, EQ 平坦

总谐波失真比:

线性	低於 0,05%
音频	低於 0,05%
交调失真:	高於 70 dB

音轨均衡器:

高	+ 10 dB, - 35 dB (16 kHz)
中	+ 10 dB, - 35 dB (1 kHz)
低	+ 6 dB, - 35 dB (60 Hz)

麦克风均衡器:

高	+ 12 dB, - 12 dB (10 kHz)
中	+ 12 dB, - 12 dB (1 kHz)
低	+ 12 dB, - 12 dB (100 Hz)

仅限 DN-X900

数码输入:

输入灵敏度	- 26 dB FS
信号形式	SPDIF (IEC60958 III 型 32 kHz ~ 48 kHz 24 位) (同轴)

数码输出:

信号形式	IEC60958 II 型 (光学, 同轴)
输出电平	0,5 Vp-p 75 Ω / ohms (同轴)

* 在设计规格上有任何改变, 恕不另行通知。

* 在设计规格上有任何改变, 恕不另行通知。

D&M Holdings Inc.

PROFESSIONAL BUSINESS COMPANY

7-35-1 Sagamiono, Sagamihara-shi, Kanagawa 228-8505, JAPAN

Printed in China 00D 511 4373 000

Free Manuals Download Website

<http://myh66.com>

<http://usermanuals.us>

<http://www.somanuals.com>

<http://www.4manuals.cc>

<http://www.manual-lib.com>

<http://www.404manual.com>

<http://www.luxmanual.com>

<http://aubethermostatmanual.com>

Golf course search by state

<http://golfingnear.com>

Email search by domain

<http://emailbydomain.com>

Auto manuals search

<http://auto.somanuals.com>

TV manuals search

<http://tv.somanuals.com>