



Setting Up Your Printer | התקנת המדפסת שברשותך

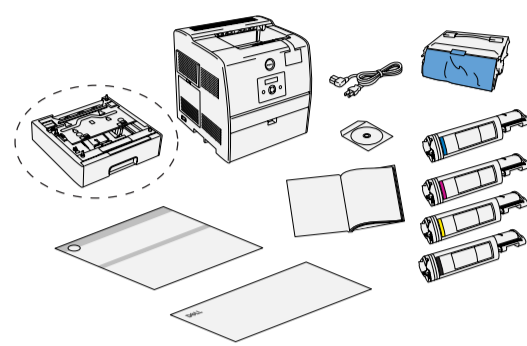
CAUTION: Before you set up and operate your Dell™ printer, read and follow the safety instructions in your Owner's Manual.

- These instructions and illustrations are based on Dell Laser Printer 3100cn.
- The standard 250-sheet tray module is only available for Dell Laser Printer 3100cn. The procedures in steps 2 and 3 are not required for Dell Laser Printer 3000cn.
- The optional multi protocol card is only available for Dell Laser Printer 3100cn.
- The tray module in steps 17 through 21 is optional for Dell Laser Printer 3000cn.

זהירות: לפני התקנת מדפסת Dell™ שברשותך והפעלתה, עליך לקרוא את הוראות הבטיחות המופיעות במדריך לבעל המדפסת ולפעול לפיו.

- הוראות ואיורים אלה מבוססים על מדפסת Dell Laser Printer 3100cn.
- מודול המגש הסטנדרטי ל-250 גיליונות זמין אך ורק עבור מדפסת Dell Laser Printer 3100cn. ההליכים המפורטים בשלב 2 ו-3 אינם נדרשים עבור מדפסת Dell Laser Printer 3000cn.
- כרטיס ריבוי-פרוטוקולים האופציונלי זמין אך ורק עבור מדפסת Dell Laser Printer 3100cn.
- מודול המגש המוכר בשלבים 17 עד 21 הוא אופציונלי עבור מדפסת Dell Laser Printer 3000cn.

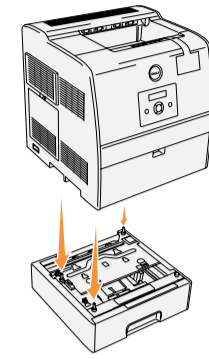
1



Unpack the printer and tray module. Remove any tape from the printer and tray module, and remove the protective seal from the operator panel. For the Dell Laser Printer 3000cn, the part marked with in the above illustration is not provided with the printer.

הוצא את המדפסת ואת מודול המגש מאריזתם. הסר את הסרט הדביק מהמדפסת וממודול המגש והסר את חותם המגן מלוח הבקרה של המפעיל. עבור מדפסת Dell Laser Printer 3000cn, החלק המסומן ב- באיור לעיל אינו מצורף למדפסת.

2



CAUTION: The printer requires at least two people to lift it safely.

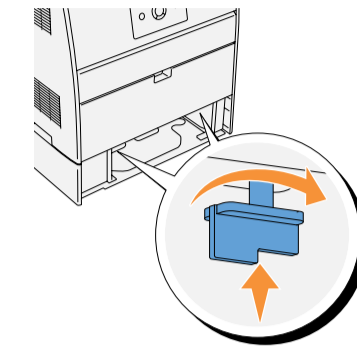
זהירות: יש צורך בשני אנשים למחות כדי להרים את המדפסת בצורה בטוחה.

To install the standard tray module, place the tray module on top of the table or printer cabinet where you plan to use the printer. The three tabs, round peg thumbscrews, and square holes help you position the tray module so the edges are aligned properly. Set the printer on top of the tray module. Make sure the printer is securely in place. For the Dell Laser Printer 3000cn, the procedures in step 2 and 3 are required if you purchase the optional 250-sheet tray module.

כדי להתקיין את מודול המגש הסטנדרטי, הצב את המודול על גבי השולחן או ארונת המדפסת, במקום שבו בכוונתך להשתמש במדפסת. היעזר בשלוש הלשוניות, במוטות העגולים ובחורים הרבועים כדי להציב את מודול המגש כך שדופןותיו תהיינה מיושרות כהלכה. הצב את המדפסת על מודול המגש. ודא שמודול המגש מוצב היטב במקומו.

עבור מדפסת Dell Laser Printer 3000cn, יש צורך בנהלים המפורטים בשלבים 2 ו-3 אם בכוונתך לרכוש את מודול המגש האופציונלי ל-250 גיליונות.

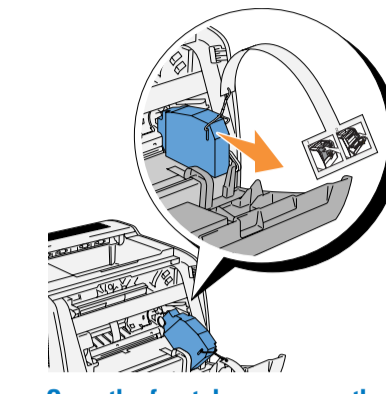
3



Remove the tray. There are two knobs located under the top plate of the tray module. Reach into the tray module and push up the knobs once, then turn the knobs counterclockwise as illustrated to attach the tray module to the printer.

הוצא את המגש. ישנן שתי ידיות מתחת ללוחית העליונה של מודול המגש. הכנס את היד לתוך מודול המגש ודחוף את הידיות כלפי מעלה פעם אחת, ולאחר מכן סובב את הידיות נגד כיוון השעון, לפי האיור, כדי לחבר את מודול המגש למדפסת.

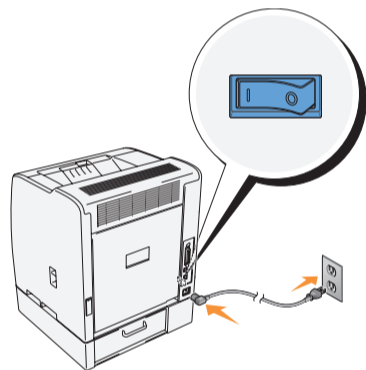
4



Open the front door, remove the spacer, and then close the front door.

פתח את הפתח הקדמי, הוצא את שומר הרווח ולאחר מכן סגור את הפתח הקדמי.

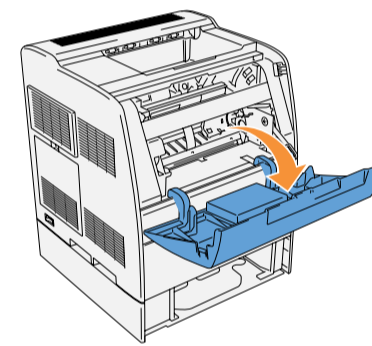
5



Connect the power cable into the printer, and plug it into the electrical wall outlet. Turn on the printer.

חבר את כבל המותח למדפסת והכנס את התקע לשקע החשמל בקיר. הפעל את המדפסת.

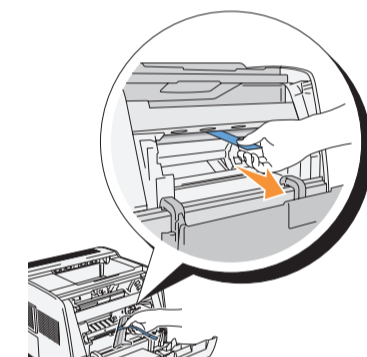
6



The toner cartridge carrier rotates and then stops. After confirming the Insert Black Toner (K) message, open the front door.

מנשא מחסניות הטונר מסתובב ונעצר. פתח את הפתח הקדמי לאחר שתודעה שמופיעה ההודעה Insert Black Toner (K).

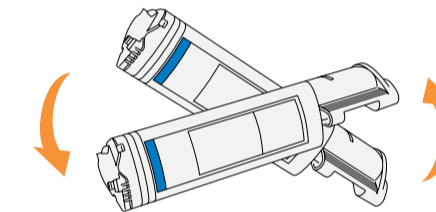
7



Hold the tape on the protective cover and gently pull it forward to remove the cover from each cartridge slot. You only have to remove the cover from each toner cartridge slot the first time you use your printer. Toner will be present on the roller.

אחוז בסרט שעל כיסוי המגן ומשוך אותו לפניים בעדינות, כדי להסיר את הכיסוי מכל חריץ מחסנית. יש צורך להסיר את הסרט הדביק מכל חריץ של מחסנית טונר רק בפעם הראשונה שבה משתמשים במדפסת. הטונר יופיע על הרגלית.

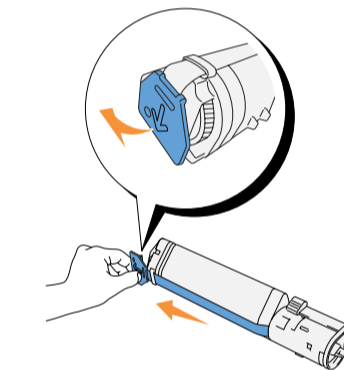
8



Make sure the color of the toner cartridge matches the slot on the toner cartridge carrier. The order is K, Y, M, C. Gently shake the cartridge to distribute the toner evenly.

יש לוודא שהצבע של מחסנית הטונר תואם לצבע החריץ שעל מנשא מחסנית הטונר. סדר המחסניות הוא K, Y, M, C. נער בעדינות את המחסנית על מנת לפזר את הטונר באופן אחיד.

9



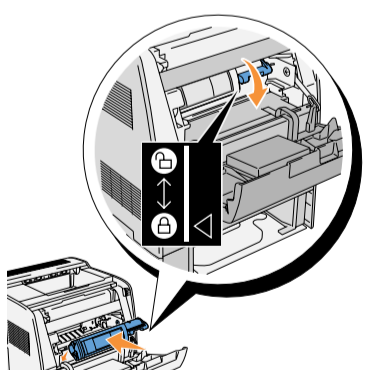
CAUTION: When removing the toner seal, a small amount of toner leakage could occur.

זהירות: בעת הסרת אטם הטונר, עלול לנזול החוצה מעט טונר.

Lift the tab up 90 degrees and pull the toner seal straight off, keeping it parallel with the toner cartridge.

הרים את הלשונית ב-90 מעלות כלפי מעלה ומשוך והסר את אטם הטונר, במקביל למחסנית הטונר.

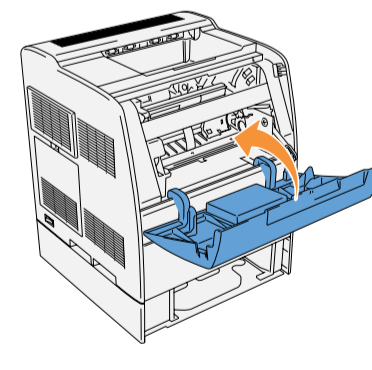
10



To insert the toner cartridge, face the label on the cartridge to the front and align it with the arrows on the printer. Guide the cartridge until it snaps into place and then push down the handhold to lock the cartridge in place.

כדי להכניס את מחסנית הטונר, הנח את התווית כשהיא פונה למנים, וסדר אותה בהתאם לרצפים המסומנים על המדפסת. הוליך את המחסנית פנימה עד שהיא נתפסת במקומה, ולאחר מכן דחוף כלפי מטה את מאחז היד על מנת לנעול את המחסנית במקומה.

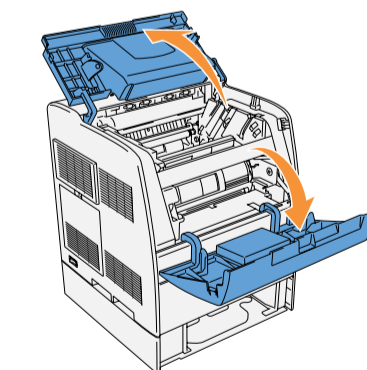
11



Close the front door. The toner cartridge carrier rotates to the next empty slot. When the color of the newly inserted cartridge appears on the display, followed by the Insert message, insert the next toner cartridge. Repeat steps 6-11 until all cartridges are installed.

סגור את המכסה הקדמי. מנשא מחסנית הטונר נע אל החריץ הפנוי הבא. כאשר הצבע של מחסנית הטונר שהוכנסה זה עתה מופיע בתצוגה ולאחריו ההודעה Insert, הכנס את מחסנית הטונר הבאה. חזור על שלבים 6-11 עד שכל המחסניות יותקנו.

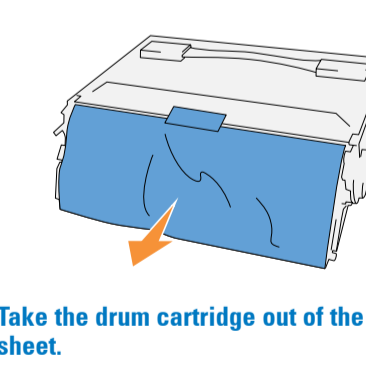
12



Open the front door, then lift and push back the top cover.

פתח את המכסה הקדמי, ולאחר מכן הרים ודחוף לאחור את המכסה העליון.

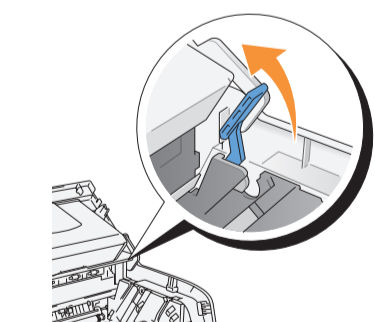
13



Take the drum cartridge out of the box, and then remove the protective sheet.

הוצא את מחסנית התוף מאריזתה, ולאחר מכן הסר ממנה את יריעת ההגנה.

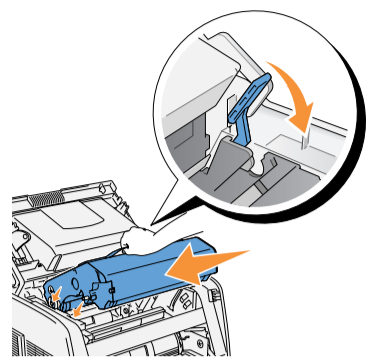
14



To insert the drum cartridge, push up the lever on the right side of the printer.

על מנת להכניס את מחסנית התוף, דחוף כלפי מעלה את המנוף שבצדה הימנית של המדפסת.

15



NOTICE: After installing the drum cartridge, the printer makes an adjustment for about one to two minutes. Do not turn off the printer during this time.

שים לב: לאחר התקנת מחסנית התוף, המדפסת מבצעת התאמה במשך דקה אחת עד שתי דקות. אין לכבות את המדפסת במשך פרק הזמן הזה.

With the lever in the upright position, hold the drum cartridge by the handle, align the arrows on the drum cartridge with the corresponding arrows on the printer and guide the cartridge in until it snaps into place. Pull down the lever on the right to lock the drum cartridge in place. Close the top cover and then the front door.

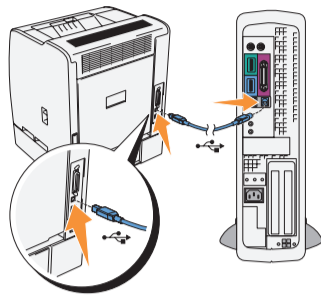
כשהמנוף במצבו העליון, אחוז במחסנית התוף בעזרת הידית, הבא את החצים המסומנים על מחסנית התוף אל מול החצים המתאימים שמסומנים על המדפסת והולך את המחסנית מנימה עד שהיא נתפסת במקומה. משוך כלפי מטה את המנוף שמימין כדי לנעול את מחסנית התוף במקומה. סגור את המכסה העליון ולאחריו את המכסה הקדמי.

16

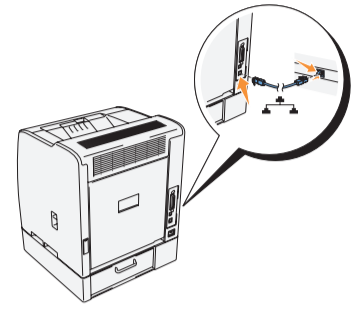
Connect your printer to a computer or network.

חבר את המדפסת שברשותך למחשב או לרשת תקשורת.

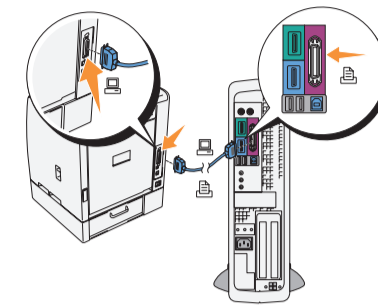
When using a USB cable
כאשר נעשה שימוש בכבל USB



When using an Ethernet cable
כאשר נעשה שימוש בכבל Ethernet



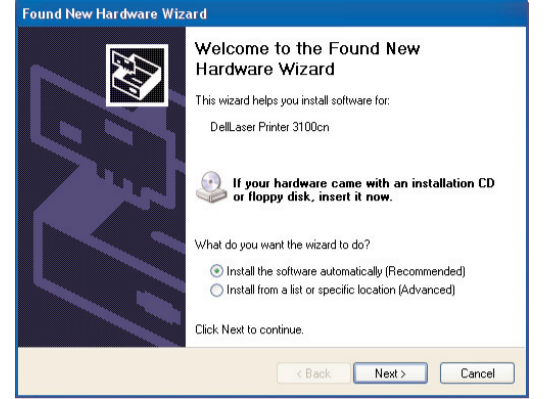
When using a parallel cable
כאשר נעשה שימוש בכבל מקבילי



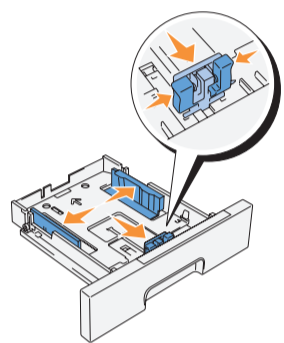
17

Click Cancel on any New Hardware screens if they appear.

אם מופיעים מסכים המציינים חומרה חדשה (New Hardware), הקש על Cancel.



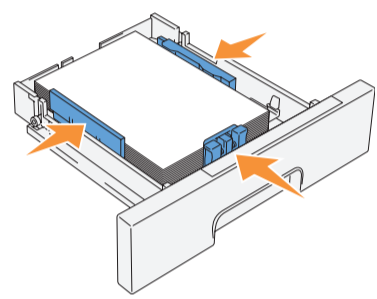
18



Slide the width guides to the edge of the tray. The width guides should be fully extended. Squeeze the length guide and slide it to the edge of the tray.

החלק את מוליכי הרוחב אל דופן המגש. יש לתוח את מוליכי הרוחב למלא אורכם. לחץ על מוליך האורך והחלק אותו אל דופן המגש.

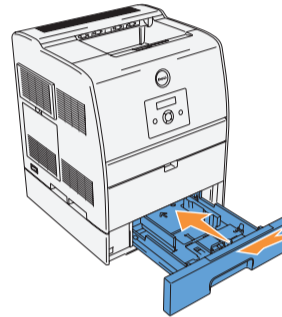
19



Load the paper in the tray, making sure the paper does not go above the maximum fill line. Slide the width and length guides against the edge of the paper.

הטען את הנייר במגש ההזנה. יש להקפיד שערימת הנייר אינה חורגת מעל הקו המסמן את הגובה המרבי להטעה. החלק את מוליכי הרוחב והאורך והצמד אותם לדפנות ערימת הנייר.

20



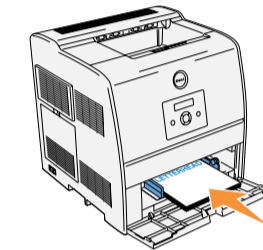
Insert the tray.
הכנס את מגש ההזנה.

21

On the operator panel, press the up/down arrow buttons, if necessary, to change the size and type of paper loaded in your printer. When you find the correct size/type, press .

בלוח הבקרה של המפעיל, הקש על מקשי החצים מעלה/מטה בהתאם לצורך, כדי לשנות את גודל וסוג הנייר שהוטען למדפסת. לאחר מציאת הגודל/סוג המתאים, הקש על .

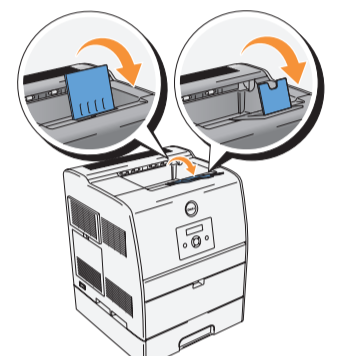
22



When you do not use the optional tray with the Dell Laser Printer 3000cn, load the paper in the multipurpose feeder.

כאשר לא נעשה שימוש במגש האופציונלי במדפסת Dell Laser Printer 3000cn, יש להטעין את הנייר במזין הרב-תכליתי.

23



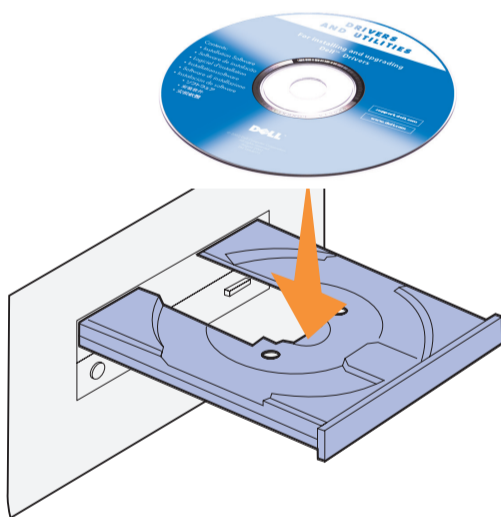
Before printing a document, make sure the paper extender is fully extended.

לפני הדפסת מסמך, יש לוודא שמארך הנייר פתוח למלאו אורכו.

24

Insert your Drivers and Utilities CD.

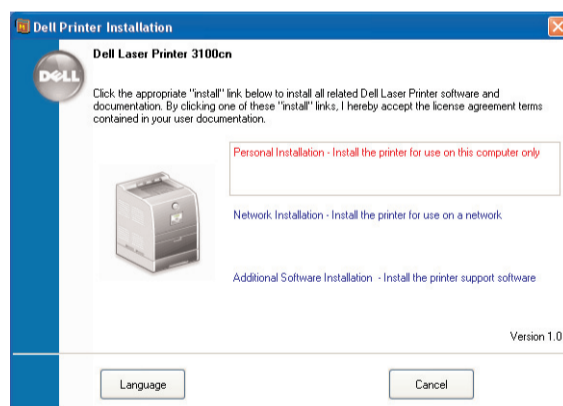
הכנס לכוון את התקליטור Drivers and Utilities.



25

Run the Dell installation software. See your Owner's Manual for network installation instructions.

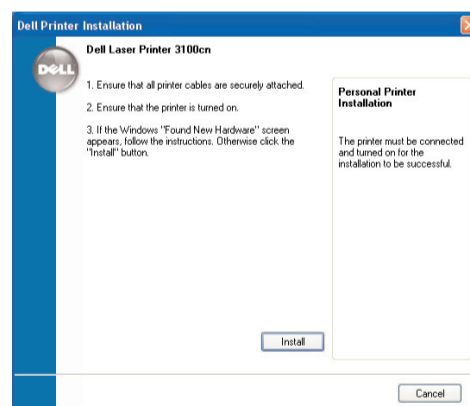
הרץ את תוכנת ההתקנה של Dell. קרא את הוראות ההתקנה לרשת במדריך לבעל המדפסת.



26

When the New Hardware Wizard screens appear, click Next on all screens. Then click Finish on the last screen.

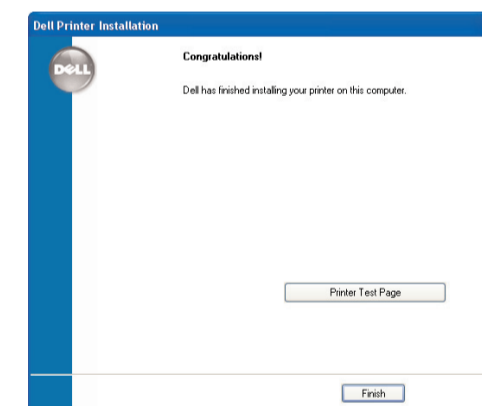
לאחר הופעת מסך אשף התקנת חומרה חדשה (New Hardware Wizard), הקש על Next בכל המסכים. לאחר מכן הקש על Finish במסך האחרון.



27

Complete the Dell installation software setup. When the Congratulations screen appears, click Print Test Page to print a test page or click Finish to exit.

סיים את התקנת תוכנת Dell. לאחר הופעת המסך Congratulations, הקש על Print Test Page כדי להדפיס עמוד בדיקה, או הקש על Finish כדי לצאת מהתוכנה.



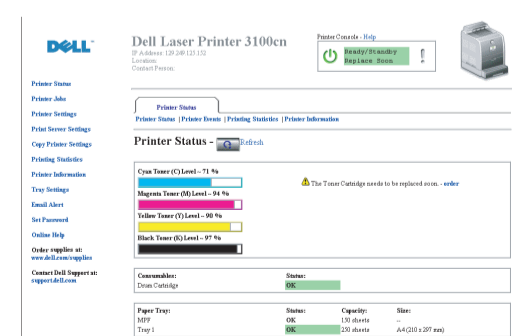
If you purchased any of the following options, refer to the User's Guide for installation instructions.

- Optional tray (250-sheet tray module or 500-sheet tray module)
Duplex module
Multi protocol card (for the 3100cn only)

אם רכשת את אחד מפרטי הציוד האופציונלי הבאים, עיין בהוראות ההתקנה במדריך לבעל המדפסת.

- מגש אופציונלי (מודול מגש ל-250 גיליונות או מודול מגש ל-500 גיליונות)
מודול הדפסה דו-צדדית
כרטיס ריבוי פרוטוקולים (עבור מדפסת 3100cn בלבד)

ניהול המדפסת שלך באמצעות האינטרנט | Managing Your Printer From the Web



Screen image example from the 3100cn
דוגמה של תמונת מסך ממדפסת 3100cn

Managing your printer from the web is only available if your printer is connected to a network.

Network printing is even easier with the Dell Printer Configuration WebTool.

After proper configuration, the E-Mail Alert Setup feature emails you when toner and paper supplies are running low, or when the printer needs attention. The Copy Printer Settings feature lets you quickly and easily copy your 3100cn printer's settings to another printer. To launch the Dell Printer Configuration Web Tool, type your network printer IP address in your Web browser. If you don't know your printer IP address, print a Printer Settings page.

For more information on managing your printer from the web, see your User's Guide.

If the IP address shows 0.0.0.0 under the TCP/IP heading, you need to assign an address to the printer.

See your Owner's Manual for instructions.

ניהול המדפסת שברשותך דרך אתר האינטרנט אפשרי אך ורק אם המדפסת שברשותך מחוברת לרשת תקשורת.

ההדפסה ברשת קלה אף יותר כאשר נעשה שימוש בכלי העזר האינטרנטי Dell Printer Configuration WebTool.

לאחר שהגדרת התצורה נעשתה כהלכה, תישלח אליך הודעה בדואר אלקטרוני על ידי המאפיין Email Alert Setup כאשר הטונר או הנייר עומדים להיגמר, או כאשר נדרשת התערבות של המפעיל. המאפיין Copy Printer Settings מאפשר לך להעתיק במהירות ובקלות את הגדרות מדפסת 5100cn שברשותך למדפסת אחרת. כדי להפעיל את כלי העזר האינטרנטי להגדרות תצורה של מדפסת Dell, הקלד את כתובת ה-IP של המדפסת בדפדפן האינטרנט שברשותך. אם אינך יודע מהי כתובת ה-IP של המדפסת, הדפס עמוד Printer Settings (הגדרות מדפסת).

למידע נוסף בנושא ניהול המדפסת שברשותך באמצעות האינטרנט, עיין במדריך לבעל המדפסת.

אם כתובת ה-IP שמופיעה תחת הכותרת TCP/IP היא 0.0.0.0, עליך להקצות כתובת למדפסת.

להוראות - עיין במדריך לבעל המדפסת שברשותך.

Free Manuals Download Website

<http://myh66.com>

<http://usermanuals.us>

<http://www.somanuals.com>

<http://www.4manuals.cc>

<http://www.manual-lib.com>

<http://www.404manual.com>

<http://www.luxmanual.com>

<http://aubethermostatmanual.com>

Golf course search by state

<http://golfingnear.com>

Email search by domain

<http://emailbydomain.com>

Auto manuals search

<http://auto.somanuals.com>

TV manuals search

<http://tv.somanuals.com>