

Please read and save these instructions. Read carefully before attempting to assemble, install, operate or maintain the product described. Protect yourself and others by observing all safety information. Failure to comply with instructions could result in personal injury and/or property damage! Retain instructions for future reference.



Generators

Description

These generators are powered by air-cooled four cycle engines and designed to run at maximum RPM and give a continuous wattage as rated.

Unpacking

When unpacking, inspect carefully for any damage that may have occurred during transit. Make sure any loose fittings, bolts, etc., are tightened before putting unit into service.

General Safety

1. Before starting or servicing any generator, read and understand all instructions. Failure to follow safety precautions or instructions can cause equipment damage and/or serious personal injury. Engine instructions for these units are contained in a separate manual. Retain all manuals for future reference.
2. Never use this generator for any application other than that specified by the manufacturer. Never operate this generator under conditions not approved by the manufacturer. Never attempt to modify this generator to perform in any manner not intended by the manufacturer.
3. For maintenance and repairs, use only products and parts recommended by the manufacturer.
4. Be sure that the generator is operated only by persons who have read and understand these instructions.
5. Keep all persons away from the generator during operation.

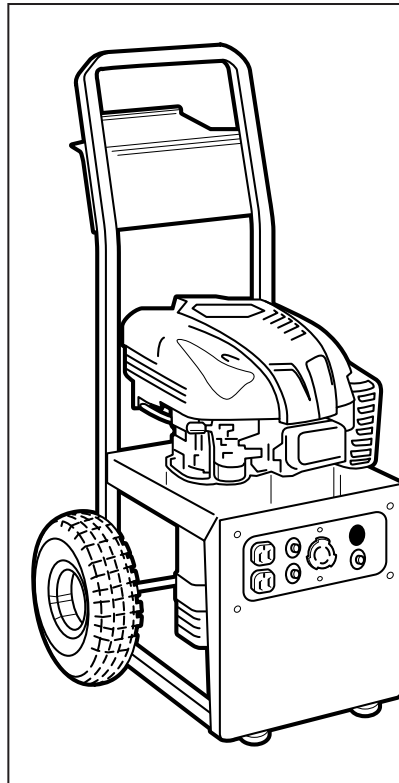
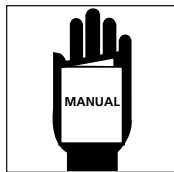


Fig. 1 Assembled Unit GN3560V

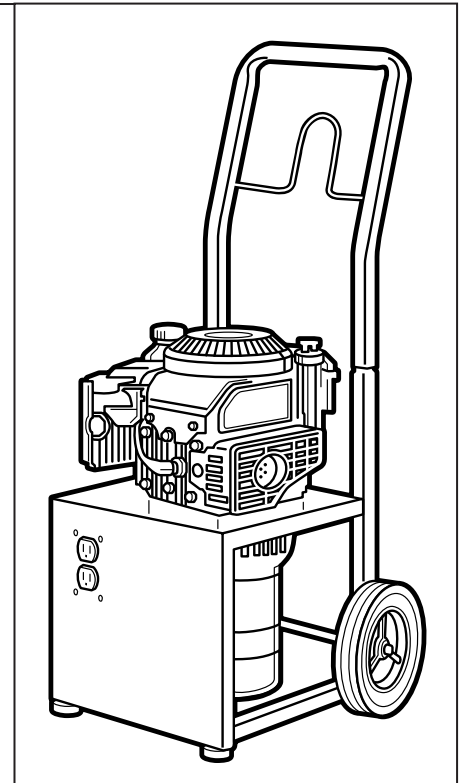


Fig. 2 Assembled Unit GN2560V

6. Keep the generator clean and well maintained at all times.

⚠ DANGER Shut off the generator engine and disconnect the spark plug wire before performing any service or maintenance to the unit.

8. Use only unleaded fuel. Do not refill the fuel tank while the engine is running. Use precautions to prevent fuel spillage during refills. Be sure the fuel tank cap is securely in place before starting the engine. Allow engine to cool for at least two minutes before refueling.

⚠ CAUTION Never mix oil with gasoline for this engine. Oil is used for engine lubrication purposes only.

Assembly

NO TOOLS REQUIRED FOR ASSEMBLY

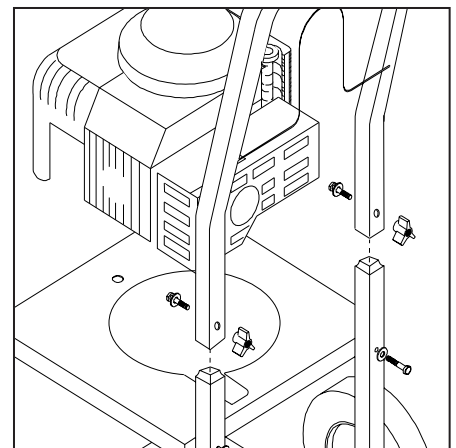


Fig. 3 Handle Assembly

Operation

PRE-OPERATION

1. Check engine oil level everytime you start your generator. Refer to the Engine Manual for SAE, API and fill quantity specifications.
2. Use of a Ground Fault Circuit Interrupter (GFCI) is strongly recommended. Ground Fault Circuit Interrupters can significantly reduce the possibility of injury if an electrical short occurs.

⚠ WARNING *A Ground Fault Circuit Interrupter may not be effective if used on a generator that is not grounded!*

3. When installing a GFCI, be sure to follow all national and local regulations, or call a licensed or certified electrical technician.

STARTING

1. Check oil level and fuel.
2. Remove all electrical loads from the generator.
3. Set the switch to the ON position.
4. Move the choke/run switch to the choke position.
5. Pull the starter rope with a brisk smooth motion.
6. Move the choke/run switch to the run position.
7. After each start up, allow engine to run 2-3 minutes with no load.

⚠ CAUTION *Engine speed is preset to provide proper output voltage. Never attempt to modify or adjust engine speed or output voltage.*

GENERATOR SHUT OFF

1. Remove all electrical load devices from the generator.
2. Allow the engine to run for 2-3 minutes with no electrical loads.
3. Set the switch to the OFF position. This will stall the engine.
4. Verify that the generator has completely stopped.
5. Allow the unit to cool before installing any covers.

NEVER OPERATE YOUR GENERATOR UNDER THESE CONDITIONS:	ALWAYS OPERATE YOUR GENERATOR UNDER THESE CONDITIONS:
<ol style="list-style-type: none"> 1. Rain or inclement weather 2. Excessive vibration 3. Sparking 4. Engine misfire 5. Electric output loss 6. Change or fluctuating engine speed 7. Overheating in connected equipment 8. Damaged receptacles 9. Damaged, broken or missing parts 10. Guarding components removed 	<ol style="list-style-type: none"> 1. Read and understand these instructions 2. Clear of all persons 3. Properly grounded (generator) 4. Properly grounded (tools, appliances, etc.) 5. Flat level surfaces 6. Well ventilated areas

LOAD DEVICES

1. The **120 volt receptacles** are rated for 15 amps. The 120V twist lock receptacle is rated for 30 amps.
2. The 12V DC outlet is rated for 8 amps.
3. Total combined load through any combination of receptacle must not exceed the rated load limits of the generator.

NOTE: Power draw can be calculated by multiplying volts and amps. The resulting number is wattage.

Never exceed the posted maximum wattage for the generator or any individual receptacle. Refer to owner's manuals and product tags to determine the wattage of electrical load devices.

Long power cords and extension cords draw additional power. Keep cords at minimum possible length.

Maintenance

INFREQUENT USAGE

If the generator is used infrequently, starting difficulty may occur. To help prevent difficulty starting, the generator should be run for approximately 30 minutes per week.

STORAGE

If the generator is not to be used for extended periods of time, the following pre-storage procedures should be performed:

1. Make sure engine oil is filled to the proper level.
2. Drain all fuel from the tank, lines, and carburetor.
3. Remove the spark plug, and pour approximately one teaspoon of oil into the spark plug hole.
4. Pull the starter cord several times to spread the oil throughout the cylinder.
5. Slowly pull the starter cord, until resistance is felt. This indicates that the piston is moving upward on the compression cycle, and the intake and exhaust valves are closed. (The piston pushes a small amount of air from the spark plug hole on compression.)

Refer to the engine manual that accompanies this unit for instructions regarding maintenance of engine components.

Troubleshooting Chart

Symptom	Possible Cause(s)	Corrective Action
Alternator field is not energized	<ol style="list-style-type: none"> 1. Engine speed is too slow 2. Open, shorted, or incorrect wiring 3. Faulty capacitor 4. Open or shorted field windings 5. Open diodes 	<ol style="list-style-type: none"> 1. Adjust engine speed * 2. Referring to the wiring diagram, clean and reconnect all wiring * 3. Replace capacitor * 4. Test winding resistance, replace field winding if necessary * 5. Test diodes, replace if necessary *
Low output voltage with no load	<ol style="list-style-type: none"> 1. Engine speed is too slow 2. Open diodes 3. Faulty capacitor 4. Open or shorted field windings 	<ol style="list-style-type: none"> 1. Adjust engine speed * 2. Test diodes, replace if necessary * 3. Replace capacitor * 4. Test winding resistance, replace field winding if necessary *
High output voltage with no load	<ol style="list-style-type: none"> 1. Faulty capacitor 2. Engine speed is too fast 	<ol style="list-style-type: none"> 1. Replace capacitor * 2. Adjust engine speed *
Low output voltage under load	<ol style="list-style-type: none"> 1. Open diode 2. Engine speed too slow at full load 3. Excessive load applied 	<ol style="list-style-type: none"> 1. Test diodes, replace if necessary * 2. Adjust engine speed * 3. Reduce the applied load
Erratic output voltage	<ol style="list-style-type: none"> 1. Unbalanced engine 2. Dirty, corroded, or loose wiring connection 3. Unstable load applied 	<ol style="list-style-type: none"> 1. Refer to engine manual 2. Referring to the wiring diagram, clean and reconnect all wiring * 3. Remove all loads, then apply each one individually to determine which one is causing erratic function
Noisy operation	<ol style="list-style-type: none"> 1. Loose generator or engine bolt 2. Short circuit in generator field or load 3. Faulty bearing 	<ol style="list-style-type: none"> 1. Tighten all mountings 2. Test winding resistance, replace field winding if necessary* Test load devices for shorts. Replace defective load device. 3. Replace bearing

* These diagnostic and repair procedures should be performed by an authorized service center.

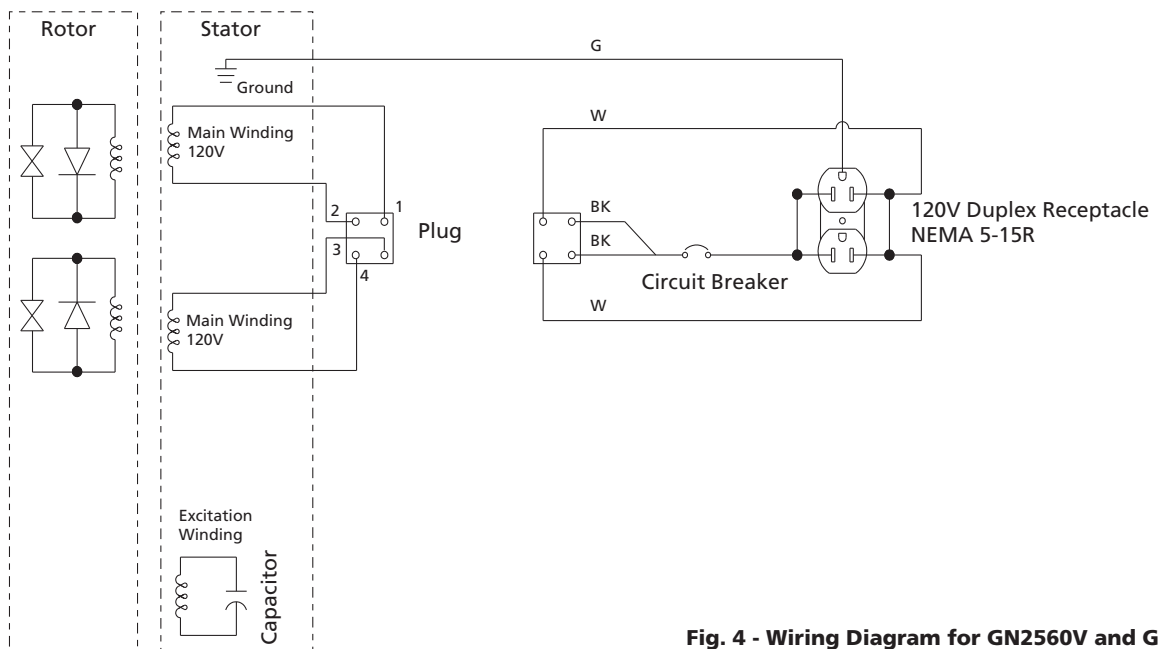


Fig. 4 - Wiring Diagram for GN2560V and GN2563V

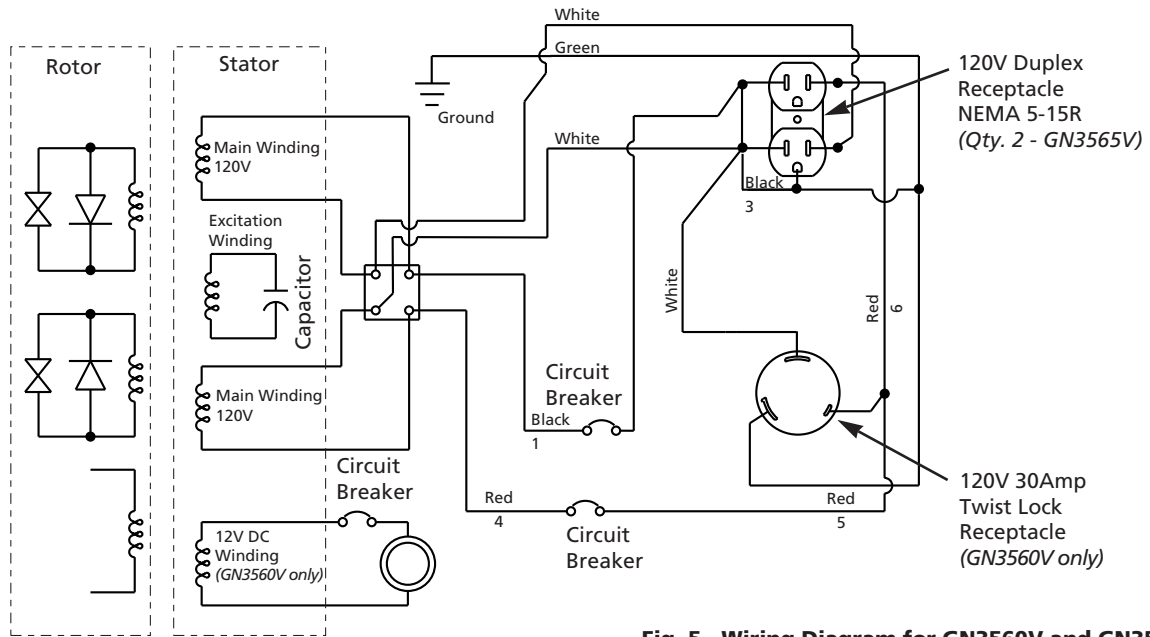


Fig. 5 - Wiring Diagram for GN3560V and GN3565V

Limited Warranty

1. **DURATION:** From the date of purchase by the original purchaser as follows: Standard Duty - One Year, Serious Duty - Two Years, Extreme Duty - Three Years. Units used for rental, industrial or commercial purposes are warranted for 90 days from date of purchase.
2. **WHO GIVES THIS WARRANTY (WARRANTOR):**
Campbell Hausfeld / Scott Fetzer Company, 100 Production Drive, Harrison, Ohio, 45030, Telephone: (800) 803-1436
3. **WHO RECEIVES THIS WARRANTY (PURCHASER):** The original purchaser (other than for purposes of resale) of the Campbell Hausfeld generator.
4. **WHAT PRODUCTS ARE COVERED BY THIS WARRANTY:** Any Campbell Hausfeld portable generator supplied or manufactured by Warrantor.
5. **WHAT IS COVERED UNDER THIS WARRANTY:** Substantial defects on material and workmanship which occur within the duration of the warranty period.
6. **WHAT IS NOT COVERED UNDER THIS WARRANTY:**
 - A. Implied warranties, including those of merchantability and FITNESS FOR A PARTICULAR PURPOSE ARE LIMITED FROM THE DATE OF ORIGINAL PURCHASE AS STATED IN THE DURATION. Some states do not allow limitations on how long an implied warranty lasts, so the above limitations may not apply to you.
 - B. ANY INCIDENTAL, INDIRECT, OR CONSEQUENTIAL LOSS, DAMAGE, OR EXPENSE THAT MAY RESULT FROM ANY DEFECT, FAILURE, OR MALFUNCTION OF THE CAMPBELL HAUSFELD PRODUCT. Some states do not allow the exclusion or limitation of incidental or consequential damages, so the above limitation or exclusion may not apply to you.
 - C. Any failure that results from an accident, shipping damage, purchaser's abuse, neglect or failure to operate products in accordance with instructions provided in the owner's manual(s) supplied with product.
 - D. Pre-delivery service, i.e. assembly, oil or lubricants, and adjustment.
 - E. Items or service that are normally required to maintain the product, i.e. lubricants and filters.
 - F. Gasoline engine components are expressly excluded from coverage under this limited warranty. Such components should be returned by the purchaser to the original manufacturer or to its authorized repair stations for service.
7. **RESPONSIBILITIES OF WARRANTOR UNDER THIS WARRANTY:** Repair or replace, at Warrantor's option, generator or component(s) which have failed within duration of the warranty period.
8. **RESPONSIBILITIES OF PURCHASER UNDER THIS WARRANTY:**
 - A. Provide dated proof of purchase and maintenance records.
 - B. Deliver or ship the Campbell Hausfeld generator or component to the nearest Campbell Hausfeld Authorized Service Center. Freight costs, if any, must be borne by the purchaser.
 - C. Use reasonable care in the operation and maintenance of the generator as described in the owner's manual(s).
9. **WHEN WARRANTOR WILL PERFORM REPAIR OR REPLACEMENT UNDER THIS WARRANTY:**
 - A. Repair or replacement will be scheduled and serviced according to the normal work flow at the servicing location, and depending on the availability of replacement parts.
 - B. If the purchaser does not receive satisfactory results from the Authorized Service Center, the purchaser should contact Campbell Hausfeld (see paragraph 2).

Limited Warranty applies in the U.S. and Canada only and gives you specific legal rights. You may also have other rights which vary from State to State or country to country.

S'il vous plaît lire et conserver ces instructions. Lire attentivement avant de monter, installer, utiliser ou entretenir le produit décrit. Se protéger ainsi que les autres en observant toutes les instructions de sécurité, sinon, il y a risque de blessure et/ou de dégâts matériels. Conserver ces instructions comme référence.



Génératrices

Description

Ces génératrices sont actionnées par des moteurs à quatre temps, refroidissement par air et sont conçues pour un fonctionnement à tr/min maximum afin de fournir une puissance en watts continue selon la classification.

Déballage

Lors du déballage, l'examiner soigneusement pour rechercher toute trace de dommage susceptible de s'être produit en cours de transport. S'assurer que tous les raccords, boulons, etc., soient serrés avant d'utiliser le modèle.

Généralités Sur La Sécurité



1. Lire attentivement toutes les instructions avant le démarrage ou l'entretien d'une génératrice. Manque de suivre les précautions de sécurité ou les instructions peut résulter en dommage de l'équipement et/ou en blessures personnelles graves. Les instructions du moteur pour ces modèles sont dans un manuel séparé. Conserver tous les manuels comme référence.
2. Ne jamais utiliser cette génératrice pour une application qui n'est pas spécifiée par le fabricant. Ne jamais faire fonctionner cette génératrice sous des conditions qui ne sont pas approuvées par le fabricant. Ne jamais essayer de modifier cette génératrice afin qu'elle fonctionne de manière qui n'est pas approuvée par le fabricant.
3. Utiliser seulement les produits et les pièces de rechanges recommandés par le fabricant pour l'entretien et la réparation.
4. S'assurer que la génératrice soit utilisée par des personnes qui se sont

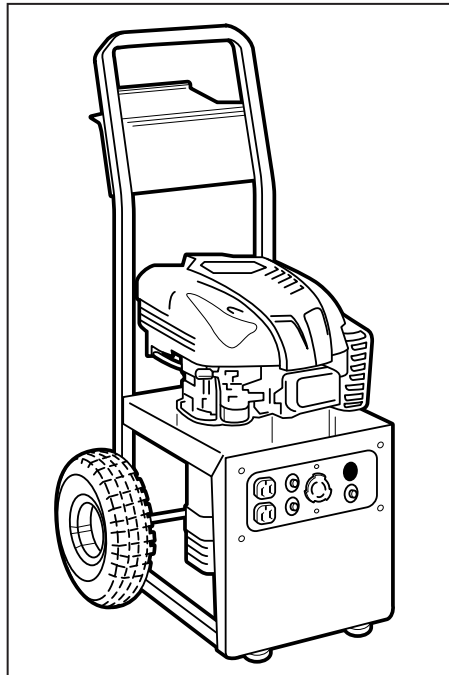


Fig. 1 Modèle Monté GN3560V

familiarisées avec ces instructions (lire et comprendre)

5. Garder toutes les personnes à l'écart de la génératrice pendant son fonctionnement.
6. Toujours garder la génératrice propre et en bon état de marche.

⚠ DANGER

Couper le moteur de la génératrice et débrancher le fil de la bougie d'allumage avant de procéder à la réparation ou l'entretien du modèle

8. Utiliser un combustible sans plomb seulement. Ne pas remplir le réservoir d'essence pendant que le moteur soit en marche. Éviter le déversement d'essence pendant le remplissage. Assurer que le bouchon de réservoir d'essence soit en place avant le démarrage du moteur. Permettre que le moteur se refroidisse pour au moins deux heures avant le remplissage.

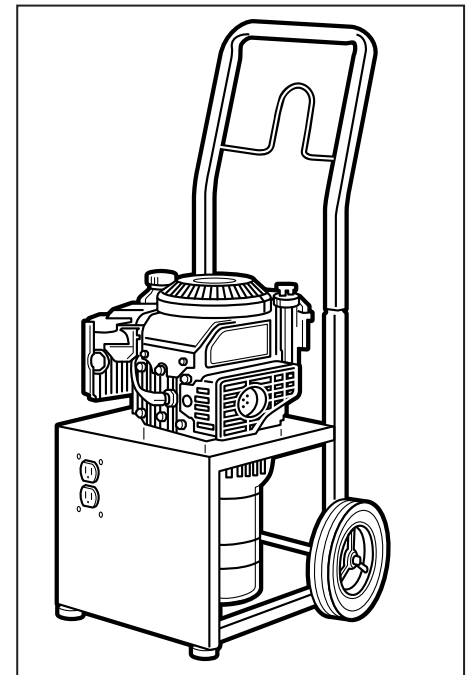


Fig. 2 Modèle Monté GN2560V

⚠ ATTENTION

Ne jamais mélanger l'huile avec l'essence pour ce moteur. L'huile est pour le graissage du moteur seulement.

Montage

AUCUN OUTIL EXIGÉ POUR LE MONTAGE

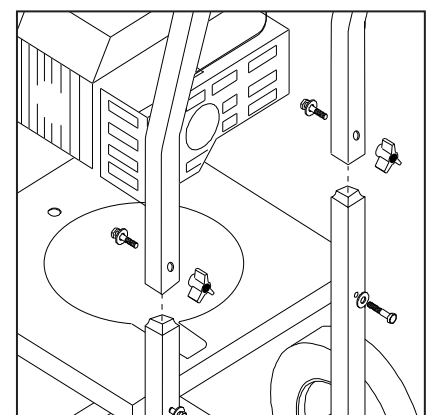


Fig. 3 Montage De La Manche

Fonctionnement

AVANT LE FONCTIONNEMENT

- Vérifier le niveau d'huile avant chaque démarrage du moteur. Se référer au Manuel Du Moteur pour SAE et API et les spécifications de quantité de remplissage.
- L'utilisation d'un disjoncteur DDFT (GFCI) est recommandé. Les disjoncteurs DDFT (GFCI) peuvent réduire le risque de blessures s'il y a un court-circuit.

⚠ AVERTISSEMENT *Il est possible qu'un disjoncteur DDFT (GFCI) ne sera pas effectif si utilisé sur une génératrice qui n'est pas mise à la terre.*

- Suivre tous les codes Locaux et Nationaux pour l'installation d'un disjoncteur DDFT (GFCI), ou contacter un électricien ou technicien diplômé ou certifié.

DÉMARRAGE

- Vérifier le niveau d'huile et d'essence.
- Enlever toutes charges électriques de la génératrice.
- Mettre l'interrupteur à la position ON.
- Diriger l'interrupteur choke/run à la position choke.
- Tirer sur la corde du démarreur avec un mouvement vif et uni.
- Diriger l'interrupteur à la position run.
- Permettre que le moteur fonctionne pendant 2-3 minutes sans charge après chaque démarrage.

⚠ ATTENTION *La vitesse du moteur est réglée d'avance afin de fournir la tension de sortie correcte. Ne jamais essayer de modifier ni de régler la vitesse du moteur ou la tension de sortie.*

COUPER LA GÉNÉRATRICE OFF

- Enlever tous les appareils électriques de la génératrice.
- Faire fonctionner le moteur pendant 2-3 minutes sans charges électriques.
- Régler l'interrupteur à la position OFF. Ceci causera le calage du moteur.

NE JAMAIS FAIRE FONCTIONNER VOTRE GÉNÉRATRICE SOUS CES CONDITIONS:

- La pluie ou le temps inclément
- Vibration excessive
- Étincellement
- Raté d'allumage du moteur
- Perte de puissance électrique
- Changement ou variation de la vitesse du moteur
- Surchauffage de l'équipement branché
- Prises de courant endommagées
- Pièces endommagées ou manquantes
- Pièces détachées protectrices enlevées

TOUJOURS FAIRE FONCTIONNER VOTRE GÉNÉRATRICE SOUS LES CONDITIONS SUIVANTES:

- Lire et comprendre ces instructions
- Endroit libre de toutes personnes
- Mise à la terre correctement (génératrice)
- Mise à la terre correctement (outils, appareils, etc.)
- Surfaces plates et égales
- Endroit bien ventilé

- Vérifier que la génératrice s'est arrêté complètement.
- Permettre que le modèle se refroidisse avant l'installation d'un couvercle.

APPAREILS DE CHARGE

- Les prises de courant de **120 volts** sont classifiées à 15A. La prise de courant à serrure de torsion 120V est classifiée pour 30A.
- La prise de courant 12V c.c. est classifiée pour 8A.
- La charge totale de n'importe quelle combinaison de prises de courant ne doit pas dépasser la limite de charge classifiée de la génératrice.

REMARQUE: L'appel de courant peut être calculé en multipliant les volts et ampères. Le résultat est la consommation en watts.

Ne jamais dépasser la consommation en watts indiquée pour la génératrice ni pour une prise de courant individuelle. Se référer aux manuels d'utilisation et aux étiquettes sur le produit afin de déterminer la consommation en watts des appareils de charge électriques.

Les cordons d'alimentation et prolongateurs trop longs utilisent la puissance additionnelle. Utiliser une taille de cordon aussi courte que possible.

Entretien

USAGE PEU FRÉQUENT

Pour éviter la difficulté avec le démarrage en cas d'usage peu fréquent, faire fonctionner la génératrice pour approximativement 30 minutes chaque semaine.

ENTREPOSAGE

En cas d'usage peu fréquent, suivre les procédés suivants avant l'entreposage:

- S'assurer que le moteur soit rempli avec de l'huile au niveau correct.
- Purger tout l'essence du réservoir, des canalisations et du carburateur.
- Enlever la bougie d'allumage et verser approximativement une cuillère à café d'huile dans le trou de la bougie d'allumage.
- Tirer sur le cordon de démarrage plusieurs fois afin d'étendre l'huile à travers le cylindre.
- Tirer le cordon de démarrage jusqu'au point de résistance. Ceci indique que le piston se dirige en haut pendant le cycle de compression et que les soupapes d'admission et de sortie soient fermées. (Le piston pousse un peu d'air du trou de la bougie d'allumage pendant la compression.)

Se référer au manuel du moteur accompagnant ce modèle pour les instructions concernant l'entretien des pièces détachées du moteur.

Guide De Dépannage

Symptôme	Cause(s) Possible(s)	Mesures Correctives
Champ d'alternateur sans courant	<ol style="list-style-type: none"> 1. Vitesse du moteur trop lente 2. Installation de fils incorrecte, ouverte ou raccourcie 3. Condensateur en panne 4. Bobinage d'excitation ouvert ou court-circuité 5. Diodes ouvertes 	<ol style="list-style-type: none"> 1. Régler la vitesse du moteur * 2. Se référer au schéma de montage. Nettoyer et rebrancher tous les fils. * 3. Remplacer le condensateur * 4. Faire l'essai de la résistance du bobinage et remplacer le bobinage d'excitation si nécessaire * 5. Faire l'essai des diodes, remplacer si nécessaire *
Tension de sortie basse avec aucune charge	<ol style="list-style-type: none"> 1. Vitesse du moteur trop lente 2. Diodes ouvertes 3. Condensateur en panne 4. Bobinage d'excitation ouvert ou court-circuité 	<ol style="list-style-type: none"> 1. Régler la vitesse du moteur * 2. Faire l'essai des diodes, remplacer si nécessaire * 3. Remplacer le condensateur * 4. Faire l'essai de la résistance du bobinage et remplacer le bobinage d'excitation si nécessaire *
Tension de sortie haute sous charge	<ol style="list-style-type: none"> 1. Condensateur en panne 2. Vitesse du moteur trop vite 	<ol style="list-style-type: none"> 1. Remplacer le condensateur * 2. Régler la vitesse du moteur *
Tension se sortie basse sous charge	<ol style="list-style-type: none"> 1. Diode ouverte 2. Vitesse du moteur trop lente à pleine charge 3. Charge excessive appliquée 	<ol style="list-style-type: none"> 1. Faire l'essai des diodes, remplacer si nécessaire * 2. Régler la vitesse du moteur * 3. Réduire la charge appliquée
Tension de sortie irrégulière	<ol style="list-style-type: none"> 1. Moteur déséquilibré 2. Connexion de fil sale, corrodée ou délogée 3. Charge instable appliquée 	<ol style="list-style-type: none"> 1. Se référer au manuel du moteur 2. Se référer au schéma de montage. Nettoyer et rebrancher tous les fils * 3. Enlever toutes charges et ensuite brancher chacune des charges individuellement afin de déterminer la charge causant le fonctionnement irrégulier
Fonctionnement bruyant	<ol style="list-style-type: none"> 1. Boulon desserré de la génératrice ou du moteur 2. Court circuit dans le champ de la génératrice ou dans la charge 3. Palier défectueux 	<ol style="list-style-type: none"> 1. Serrer tous les montages 2. Faire l'essai de la résistance du bobinage et remplacer le bobinage d'excitation si nécessaire* Faire l'essai de la résistance de l'enroulement et remplacer le bobinage inducteur si nécessaire. 3. Remplacer le palier

* Ces procédés diagnostiques et de réparation devraient être effectués par un centre de service autorisé.

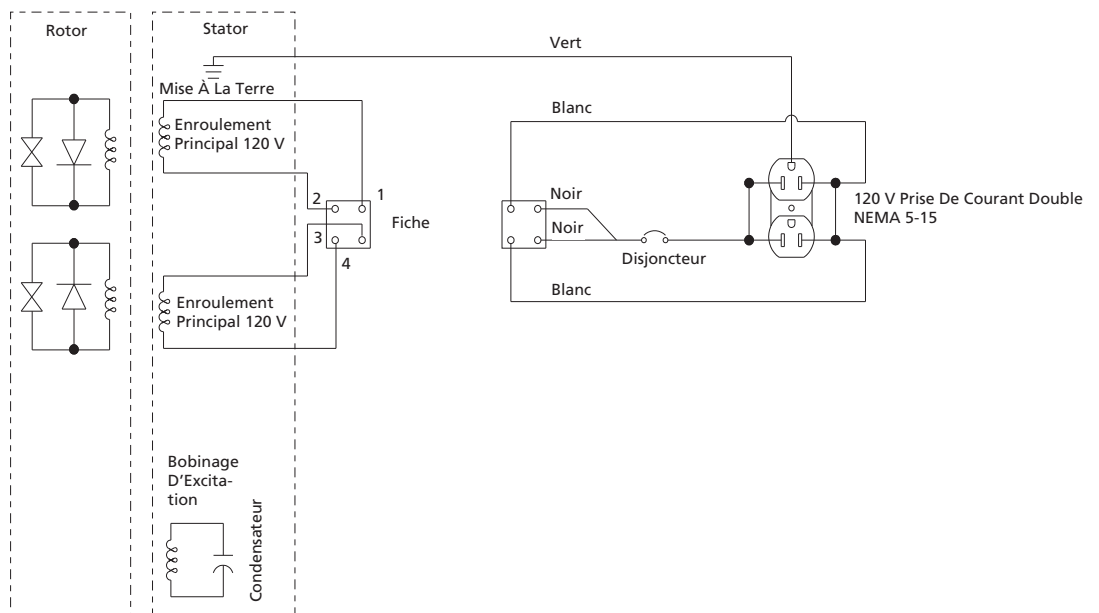


Fig. 4 - Schéma De Montage pour modèles GN2560V et GN2563V

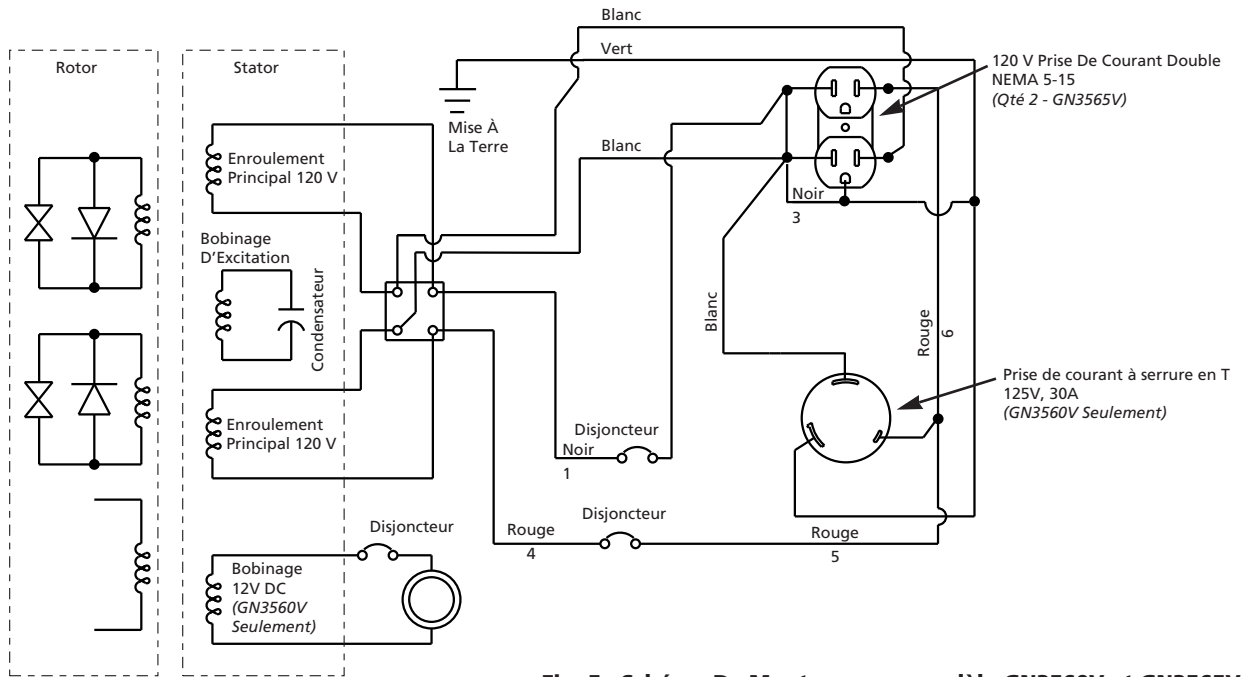


Fig. 5 - Schéma De Montage pour modèle GN3560V et GN3565V

Garantie Limitée

1. DURÉE: À partir de la date d'achat par l'acheteur originel comme suit: Produits À Service Standard (Standard Duty) - Un An, Produits À Service Sérieux (Serious Duty) - Deux Ans, Produits À Service Extrême (Extreme Duty) - Trois Ans. Les modèles utilisés pour les applications de location, industriels ou commerciaux sont garantis pour 90 jours à partir de la date d'achat.
2. GARANTIE ACCORDÉE PAR (GARANT):
Campbell Hausfeld / Scott Fetzer Company
100 Production Drive
Harrison, Ohio, 45030
Téléphone: (800) 803-1436
3. BÉNÉFICIAIRE DE CETTE GARANTIE (ACHETEUR): L'acheteur originel (sauf en cas de revente) de la génératrice Campbell Hausfeld.
4. PRODUITS COUVERTS PAR CETTE GARANTIE: Toutes les génératrices portatives Campbell Hausfeld qui sont fournies ou fabriquées par le Garant.
5. COUVERTURE DE LA PRÉSENTE GARANTIE: Défauts de matière et de fabrication considérables qui se révèlent pendant la période de validité de la garantie.
6. LA PRÉSENTE GARANTIE NE COUVRE PAS:
 - A. Les garanties implicites, y compris celles de commercialisabilité et D'ADAPTION À UNE FONCTION PARTICULIÈRE SONT LIMITÉES À PARTIR DE LA DATE D'ACHAT INITIALE TELLE QU'INDIQUÉE DANS LA SECTION DURÉE. Quelques Provinces (États) n'autorisent pas de limitations de durée pour les garanties implicites. Les limitations précédentes peuvent donc ne pas s'appliquer.
 - B. TOUT DOMMAGE, PERTE OU DÉPENSE FORTUIT OU INDIRECT POUVANT RÉSULTER DE TOUT DÉFAUT, PANNE OU MAUVAIS FONCTIONNEMENT DU PRODUIT CAMPBELL HAUSFELD. Quelques Provinces (États) n'autorisent pas l'exclusion ni la limitation des dommages fortuits ou indirects. La limitation ou exclusion précédente peut donc ne pas s'appliquer.
 - C. Toute panne résultant d'un accident, de dommage pendant l'expédition, d'une utilisation abusive, de la négligence ou d'une utilisation ne respectant pas les instructions données dans le(s) manuel(s) accompagnant le produit.
 - D. Service avant livraison; montage, huile ou lubrifiants et réglages par exemples.
 - E. Articles ou service normalement requis pour l'entretien du produit; lubrifiants et filtres par exemple.
 - F. Les pièces détachées des moteurs à essence sont expressément exclues de cette garantie limitée. L'acheteur doit retourner les pièces détachées du moteur à essence au fabricant originel ou à son centre de service autorisé.
7. RESPONSABILITÉS DU GARANT AUX TERMES DE CETTE GARANTIE: Réparation ou remplacement, au choix du Garant, de la génératrice ou des pièces détachées qui se sont révélées défectueuses pendant la durée de la garantie.
8. RESPONSABILITÉS DE L'ACHETEUR AUX TERMES DE CETTE GARANTIE:
 - A. Fournir une preuve d'achat datée et un état d'entretien.
 - B. La livraison ou expédition de la génératrice ou pièce Campbell Hausfeld au Centre De Service Autorisé Campbell Hausfeld. Taux de frais, si applicables, sont la responsabilité de l'acheteur.
 - C. Utilisation et entretien de la génératrice avec un soin raisonnable, ainsi que le décrit le(s) manuel(s) d'utilisation.
9. RÉPARATION OU REMPLACEMENT EFFECTUÉ PAR LE GARANT AUX TERMES DE LA PRÉSENTE GARANTIE:
 - A. La réparation ou le remplacement sera prévu et exécuté en fonction de la charge de travail dans le centre de service et dépendra de la disponibilité des pièces de rechange.
 - B. Si l'acheteur n'est pas satisfait des services du Centre De Service Autorisé, l'acheteur devrait contacter Campbell Hausfeld (se référer au paragraph 2).

Cette Garantie Limitée s'applique aux É.-U. et au Canada et vous confère des droits judiciaires précis. L'acheteur peut également jouir d'autres droits qui varient d'une Province, d'un État ou d'un Pays à l'autre.

Favor ler e guardar estas instruções. Leia cuidadosamente antes de tentar montar, instalar, operar ou fazer a manutenção do produto descrito. Proteja a si e outros observando as informações de segurança. O não cumprimento destas instruções pode resultar em lesões pessoais e danos de propriedade. Guarde as instruções para futura referência.



Geradores

Descrição

Estes geradores são acionados por motores de resfriamento a ar de quatro tempos projetados para funcionar em uma RPM máxima e proporcionar uma potência em watts contínua conforme avaliado.

Desembalagem

Ao desembalar, verifique cuidadosamente quanto a danos que possam ter ocorrido durante o transporte. Certifique-se de que todos os parafusos, conexões, etc, soltos sejam apertados antes de colocar a unidade em funcionamento.

Segurança Geral

1. Antes de colocar em funcionamento ou fazer a manutenção de qualquer gerador, leia e entenda todas as instruções. O não cumprimento das precauções ou instruções de segurança pode causar danos ao equipamento e ou lesões pessoais sérias. As instruções sobre o motor para estas unidades estão contidas num manual separado. Guarde todos os manuais para futura referência.
2. Nunca use este gerador em nenhuma aplicação que não a aplicação especificada pelo fabricante. Nunca opere este gerador sob condições não aprovadas pelo fabricante. Nunca tente modificar este gerador para usá-lo de uma maneira não planejada pelo fabricante.
3. Para manutenção e reparos, use somente produtos e peças recomendadas pelo fabricante.
4. Certifique-se de que o gerador seja operado apenas por pessoas que tenham lido e entendido estas instruções.

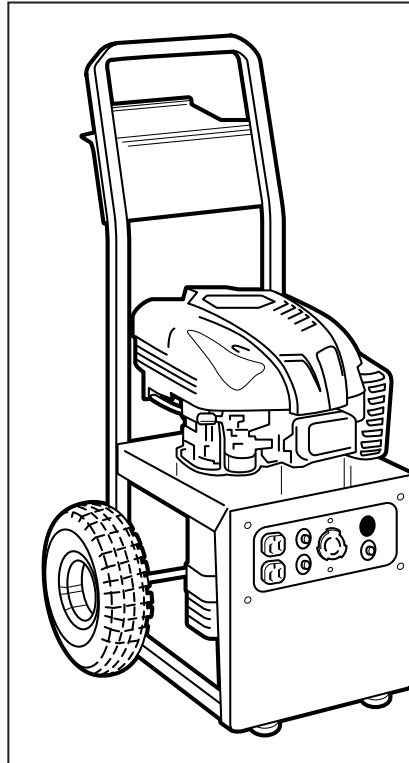
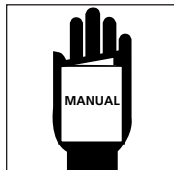


Figura 1 Unidade GN3560V Montada

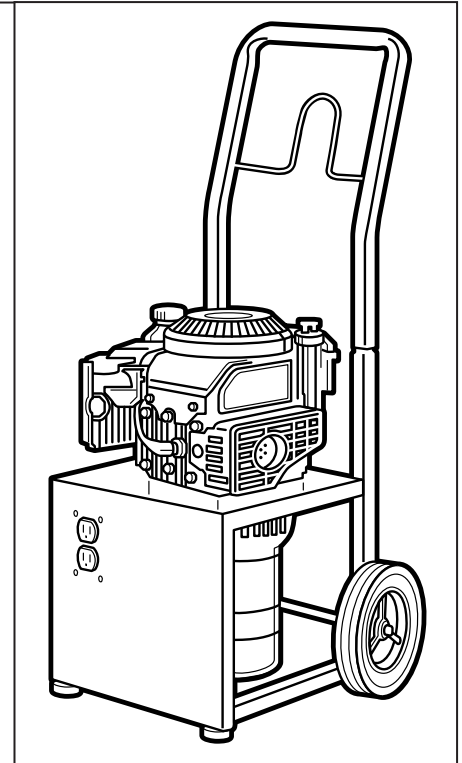


Figura 2 Unidade GN2560V Montada

5. Mantenha todo o pessoal a distância do gerador durante a operação.
6. Mantenha sempre o gerador limpo e bem mantido.

⚠ PERIGO

Desligue o motor do gerador e desconecte o fio da vela de ignição antes de executar qualquer serviço ou efetuar a manutenção da unidade.

8. Use somente combustível sem chumbo. Não abasteça o tanque de combustível com o motor em funcionamento. Use de precaução para evitar respingos durante o abastecimento. Certifique-se de que a tampa do tanque de combustível esteja bem fixada no lugar antes de dar partida no motor. Deixe o motor esfriar pelo menos por dois minutos antes de abastecer.

⚠ CUIDADO

Nunca misture óleo com gasolina para este motor. O óleo é usado apenas para lubrificação do motor

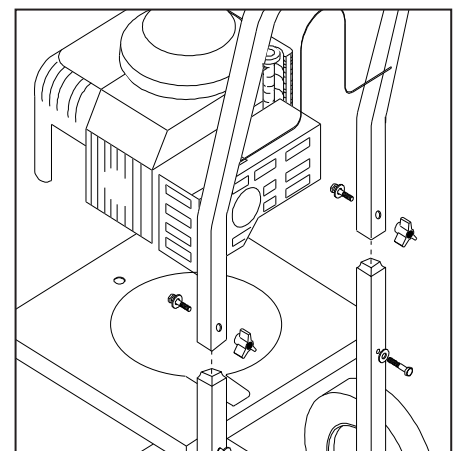


Figura 3. Montagem do Puxador

Montagem

NÃO É NECESSÁRIO USAR FERRAMENTAS PARA A MONTAGEM.

Operação

PRÉ-OPERAÇÃO

1. Verifique o nível do óleo todas as vezes que dar a partida no gerador. Consulte o manual do motor para obter as especificações de quantidade de abastecimento, e SAE e API.
2. Recomenda-se o usar um GFCI (Interruptor de falha de aterramento). O GFCI pode reduzir significativamente a possibilidade de lesões caso ocorra um curto elétrico.

⚠ AVISO

O GFCI pode não

ser eficaz se for usado com um gerador não aterrado.

3. Ao instalar o GFCI, certifique-se de seguir todos os regulamentos locais e nacionais ou telefone para um electricista certificado ou licenciado.

ARRANQUE

1. Verifique o nível de óleo e combustível.
2. Remova toda a carga elétrica do gerador.
3. Coloque o interruptor do motor na posição ON (Ligado).
4. Mova o interruptor do afogador/funcionamento para a posição de afogamento.
5. Puxe o cabo de arranque com um movimento forte e uniforme.
6. Mova o interruptor do afogador/funcionamento para a posição de funcionamento.
7. Após cada operação de arranque, deixe o motor funcionar por 2 ou 3 minutos sem carga.

⚠ CUIDADO

A velocidade

do motor é predefinida para fornecer uma voltagem de saída apropriada. Nunca tente modificar ou ajustar a velocidade do motor ou a voltagem de saída.

DESLIGAMENTO DO GERADOR

1. Remova todos os dispositivos de carga elétrica do gerador.
2. Deixe o motor funcionar por 2-3 minutos sem carga elétrica.

NUNCA OPERE SEU GERADOR SOB ESTAS CONDIÇÕES:

1. Tempo chuvoso ou inclemente.
2. Vibração excessiva
3. Lançamento de faíscas
4. Falha da ignição do motor
5. Perda de saída elétrica
6. Troca ou flutuação da velocidade do motor
7. Overheating in connected equipment
8. Tomadas danificadas
9. Peças ausentes, quebradas ou danificadas
10. Componentes de proteção removidos

SEMPRE OPERE SEU GERADOR SOB ESTAS CONDIÇÕES:

1. Leia e entenda todas as instruções
2. Afaste todas as pessoas
3. Apropriadamente aterrado (gerador)
4. Apropriadamente aterrados (ferramentas, utensílios, etc)
5. Superfície nivelada e uniforme
6. Áreas com boa ventilação

3. Coloque o interruptor na posição OFF (Desligado). Isto pára o motor.
4. Verifique se o gerador parou completamente,
5. Deixe a unidade esfriar antes de instalar qualquer tampa.

DISPOSITIVOS DE CARGA

1. **As tomadas de 120 volts** são classificadas para 15 amps. A tomada de chave reversível de 120V é para 30 ampères.
2. A tomada de 12V é para 8 ampères.
3. O total de cargas combinadas através de qualquer combinação de receptáculo não deve exceder ao limite estipulado de carga do gerador.

NOTA: O uso de energia pode ser calculado multiplicando os volts por ampères. O número resultante é a potência em watts.

Nunca exceda a quantidade mencionada de watts mínima para o gerador ou qualquer tomada individual. Consulte o manual do proprietário e rótulos do produto para determinar a quantidade de watts dos dispositivos de carga elétrica.

Cabos de alimentação e fios de extensão longos absorvem força adicional. Mantenha os cabos com um comprimento mais curto possível.

Manutenção

USO POUCO FREQUENTE

Se o gerador for usado com pouca frequência, pode ser difícil dar a partida.

Para prevenir este problema o gerador deve ser colocado em funcionamento por aproximadamente 30 minutos por semana.

ARMAZENAMENTO

Se o gerador não for usado por período de tempo prolongado, os seguintes procedimentos de armazenamento devem ser executados:

1. Certifique-se de que o óleo do motor esteja no nível apropriado.
2. Drene todo o combustível do tanque, linhas, carburador e válvulas de combustível.
3. Remova a vela de ignição e coloque aproximadamente uma colher de chá de óleo dentro do orifício da vela de ignição.
4. Puxe o cabo de arranque várias vezes para espalhar o óleo dentro do cilindro.
5. Puxe vagarosamente o cabo de arranque até sentir resistência. Isto indica que o pistão está se movendo na direção ascendente no ciclo de compressão e que as válvulas de escape e de admissão estão fechadas. (O pistão insufla uma pequena quantidade de ar do orifício da vela de ignição na compressão).

Consulte o manual do motor que acompanha esta unidade para obter instruções quanto à manutenção dos componentes do motor.

Tabela de Solução de Problemas

Sintoma	Causa Provável	Ação corretiva
Campo do alternador não está energizado	1. Velocidade do motor muito lenta 2. Fiação aberta, curta ou incorreta 3. Capacitor defeituoso 4. Enrolamento do campo curto ou aberto 5. Diodos abertos	1. Ajuste a velocidade do motor* 2. Consulte o diagrama da fiação, limpe e reconecte toda fiação* 3. Substitua o capacitor* 4. Teste a resistência do enrolamento, substitua o enrolamento do campo caso necessário* 5. Teste os diodos, substitua caso necessário
Voltagem de saída baixa sem nenhuma carga	1. Velocidade do motor muito lenta 2. Diodos abertos 3. Capacitor defeituoso 4. Enrolamento do campo curto ou aberto	1. Ajuste a velocidade do motor* 2. Teste os diodos, substitua caso necessário* 3. Substitua o capacitor* 4. Teste a resistência do enrolamento, substitua o enrolamento do campo caso necessário*
Voltagem de saída alta sem nenhuma carga	1. Capacitor defeituoso 2. Velocidade do motor muito rápida	1. Substitua o capacitor* 2. Ajuste a velocidade do motor*
Vontagem de saída baixa sob carga	1. Diodo aberto 2. Velocidade do motor muito lenta em carga plena 3. Carga excessiva aplicada	1. Teste os diodos, substitua caso necessário* 2. Ajuste a velocidade do motor* 3. Reduza a carga aplicada
Voltagem de saída errática	1. Motor desequilibrado 2. Conexões da fiação soltas, corroídas ou sujas 3. Carga instável aplicada	1. Consulte o manual do motor 2. Consulte o diagrama de fiação, limpe e reconecte toda fiação* 3. Remova todas as cargas, a seguir, aplique cada uma individualmente para determinar o que está causando a função errática.
Operação ruidosa	1. Parafuso do motor ou gerador solto 2. Curto circuito no campo do gerador ou carga 3. Rolamento defeituoso	1. Aperte todas as montagens 2. Teste a resistência do enrolamento, substitua o enrolamento do campo caso necessário * Teste os dispositivos de carga. Substitua o dispositivo de carga defeituoso 3. Substitua o rolamento

* Estes procedimentos de diagnóstico e reparo devem ser executados por um centro de serviço autorizado.

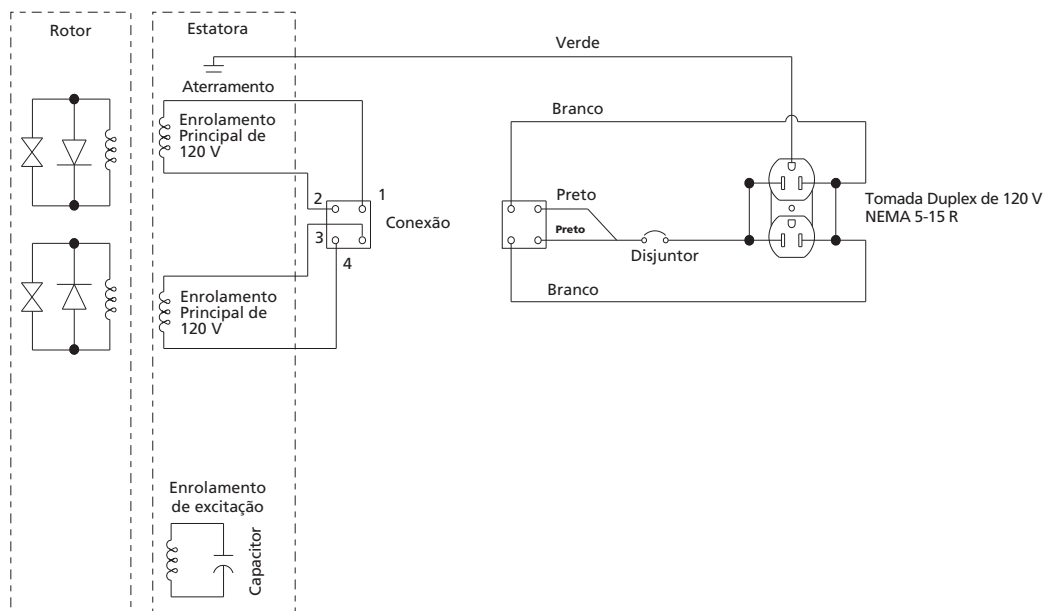


Figura 4 - Diagrama de Fiação, Modelos GN2560V e GN2563V

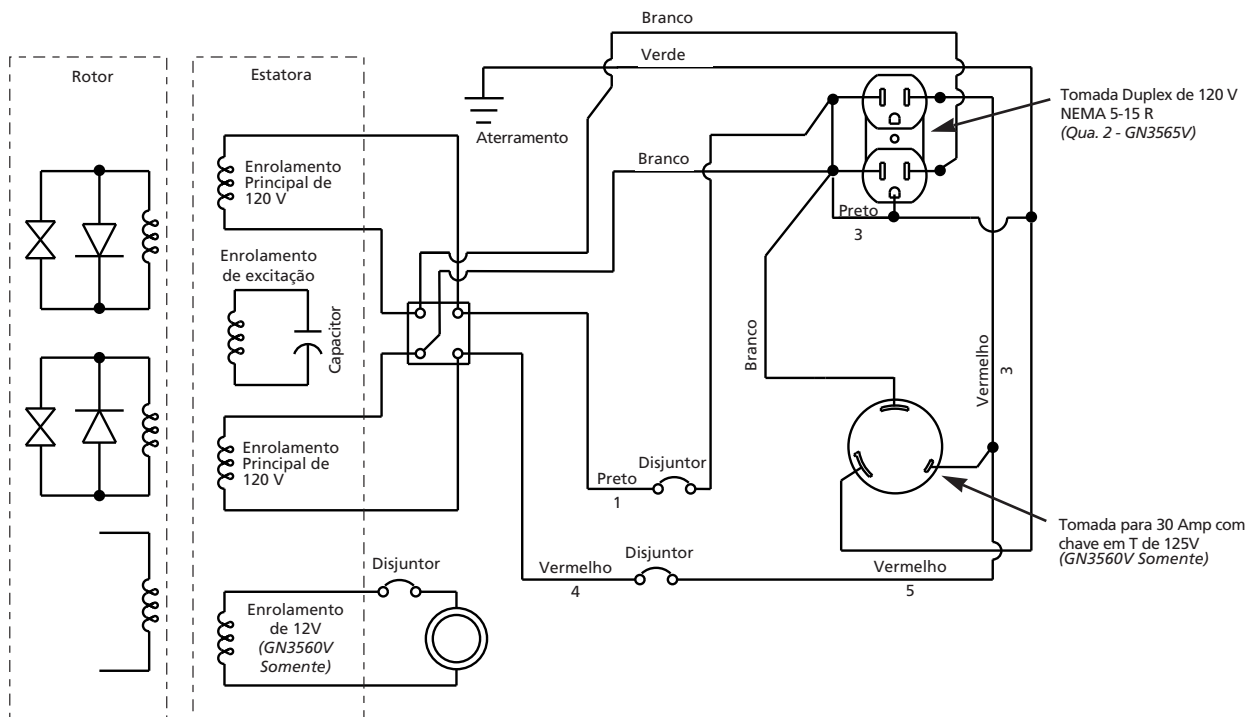


Figura 5 - Diagrama de Fiação, Modelo GN3560V e GN3565V

Garantia Limitada

1. **DURAÇÃO:** A partir da data de compra pelo comprador original conforme a seguir: Produtos de Serviço Normal (Standard Duty) - Um Ano, Produtos de Serviço Intenso (Serious Duty) - Dois Anos, Produtos de Serviço Extremo (Extreme Duty) - Três Anos. Unidades com objetivo de uso comercial, industrial ou de aluguel são garantidas por 90 dias a partir da data de compra.
2. **QUEM CONCEDE ESTA GARANTIA (GARANTIDOR):** Campbell Hausfeld/Scott Fetzer Company, 100 Production Drive, Harrison, Ohio, 45030, Telefone: (800) 803-1436
3. **QUEM RECEBE ESTA GARANTIA (COMPRADOR):** O comprador original (não para objetivo de revenda) do gerador Campbell Hausfeld.
4. **QUAIS SÃO OS PRODUTOS COBERTOS POR ESTA GARANTIA:** Qualquer gerador portátil Campbell Hausfeld fornecido e fabricado pelo Garantidor.
5. **O QUE ESTÁ COBERTO NESTA GARANTIA:** Defeitos substanciais de material e mão de obra que se apresentem durante o prazo de garantia.
6. **O QUE NÃO ESTÁ COBERTO NESTA GARANTIA:**
 - A. Garantias implícitas, incluindo as de COMERCIALIZIDADE E ADEQUAÇÃO PARA UM OBJETIVO ESPECÍFICO SÃO LIMITADAS A PARTIR DA DATA DA COMPRA ORIGINAL, CONFORME ESTABELECIDO NO ÍTEM DURAÇÃO ACIMA. Alguns estados (nos Estados Unidos) não permitem limites referentes ao prazo de duração da garantia implícita, de forma que os limites acima podem não se aplicar ao seu caso.
 - B. QUALQUER PERDA, DANO OU DESPESA INCIDENTAIS, INDIRETOS OU RESULTANTES, QUE POSSAM RESULTAR DE QUALQUER DEFEITO, FALHA OU MAU FUNCIONAMENTO DO PRODUTO DA CAMPBELL HAUSFELD. Alguns estados (nos Estados Unidos) não permitem a exclusão ou limite de danos incidentais ou resultantes, de forma que o limite e exclusão acima podem não se aplicar ao seu caso.
 - C. Qualquer falha resultante de acidente, dano de remessa, abuso por parte do comprador, negligência ou da não operação do produto de acordo com as instruções no(s) manual(ais) do proprietário que acompanha(m) este produto.
 - D. Serviços de pré-entrega, isto é, montagem, óleo ou lubrificantes e ajustes.
 - E. Itens ou serviços normalmente exigidos para manter o produto, isto é, lubrificantes e filtros.
 - F. Componentes do motor a gasolina estão expressamente excluídos dessa garantia limitada. Esses componentes devem ser devolvidos pelo comprador ao fabricante original ou ao seus agentes de serviços autorizados para conserto.
7. **RESPONSABILIDADES DO GARANTIDOR DE ACORDO COM ESTA GARANTIA:** Consertar ou substituir, a critério do garantidor, o gerador ou o(s) componente(s) que apresente(m) defeito durante o prazo de garantia.
8. **RESPONSABILIDADES DO COMPRADOR DE ACORDO COM ESTA GARANTIA:**
 - A. Apresentar comprovante da data de compra e registros de manutenção.
 - B. Entregar ou remeter o gerador ou componente ao Centro de Serviço Autorizado da Campbell Hausfeld mais próximo. Os custos de frete, se houver, devem ser por conta do comprador.
 - C. Usar cuidado adequado na operação e manutenção do gerador, conforme descrito no(s) manual(ais) do proprietário.
9. **QUANDO O GARANTIDOR IRÁ CONSERTAR OU SUBSTITUIR DE ACORDO COM ESTA GARANTIA:**
 - A. Consertos ou substituições serão programados e realizados de acordo com o fluxo de trabalho normal no local de conserto e dependendo da disponibilidade das peças para reposição.
 - B. Se o comprador não receber resultados satisfatórios do Centro de Serviço Autorizado, o comprador deve contatar a Campbell Hausfeld (veja o parágrafo 2).

Esta Garantia Limitada se aplica apenas aos Estados Unidos e Canadá e lhe fornece direitos legais específicos. Você pode também ter outros direitos, que variam de um estado para outro (nos Estados Unidos), ou de um país para outro.

Sírvase leer y guardar estas instrucciones. Lea con cuidado antes de tratar de armar, instalar, manejar o darle servicio al producto descrito en este manual. Protéjase Ud. y a los demás observando todas las reglas de seguridad. El no seguir las instrucciones podría resultar en heridas y/o daños a su propiedad. Guarde este manual como referencia.



Generadores

Descripción

Estos generadores usan motores de 4 ciclos enfriados con aire y están diseñados para funcionar al máximo número de RPM para suministrar el vatiaje especificado continuamente.

Para desempacar

Al desempacar este producto, revíselo con cuidado para cerciorarse de que esté en perfecto estado. Igualmente, cerciórese de apretar todos los pernos, tuercas y conexiones, antes de usarlo.

Informaciones Generales de Seguridad

1. Antes de encender o darle servicio a cualquier generador, lea y comprenda todas las instrucciones. Si no sigue todas las medidas de seguridad o instrucciones pueden ocasionarle daños al equipo y/o heridas de gravedad. Las instrucciones para los motores de estas unidades vienen en otro manual. Guarde todos los manuales para futuras referencias.
2. Nunca use este generador en ninguna aplicación que no sea especificada por el fabricante. Nunca opere este generador bajo condiciones que no estén aprobadas por el fabricante. Nunca trate de modificar este generador para utilizarlo de modo diferente a las especificaciones del fabricante.
3. Sólo use los productos y repuestos recomendados por el fabricante para reparar o darle mantenimiento al generador.
4. Cerciórese de que antes de utilizar este generador los operarios hayan leído y estén familiarizados con las instrucciones de funcionamiento.
5. Mantenga todas las personas alejadas del generador mientras esté funcionando.

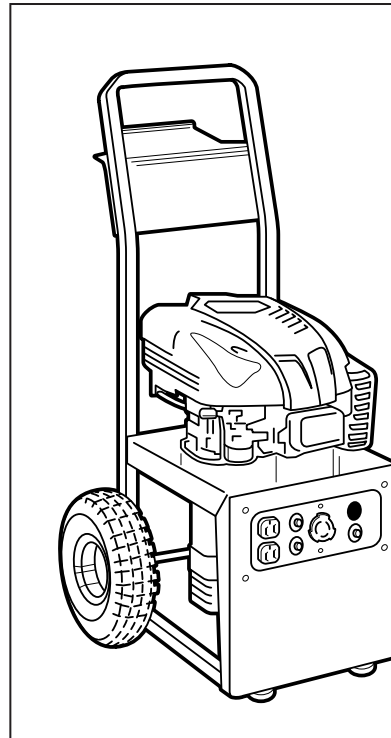


Fig. 1 Unidad GN3560V Ensamblada

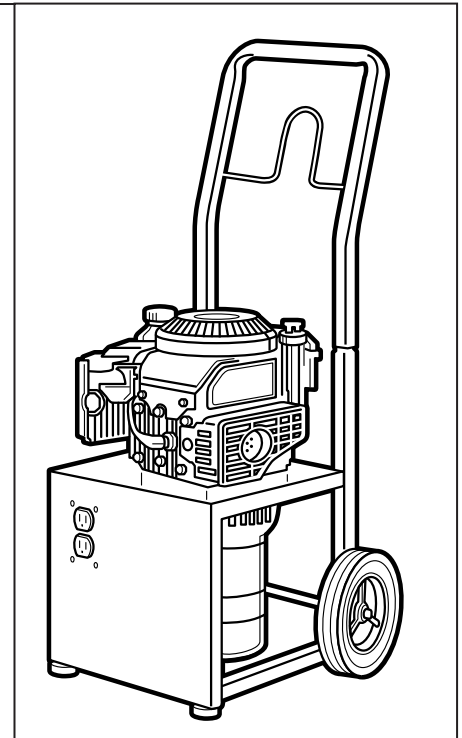


Fig. 2 Unidad GN2560V Ensamblada

6. Siempre mantenga el generador limpio y en buen estado.

⚠ PELIGRO

Apague el generador y desconecte el cable de la bujía antes de darle cualquier tipo de servicio o mantenimiento a la unidad.

8. Use sólo combustible sin plomo. No llene el tanque de combustible con el motor encendido. Tome precauciones para evitar que el combustible se derrame cuando esté llenando el tanque. Cerciórese de tapar el tanque bien antes de encender el motor. Espere al menos 2 minutos para que el motor se enfríe antes de llenar el tanque de combustible.

⚠ PRECAUCION

Nunca mezcle la gasolina con aceite. El aceite sólo se usa para lubricar el motor.

Ensamblaje

NO NECESITA HERRAMIENTAS PARA ENSAMBLARLO

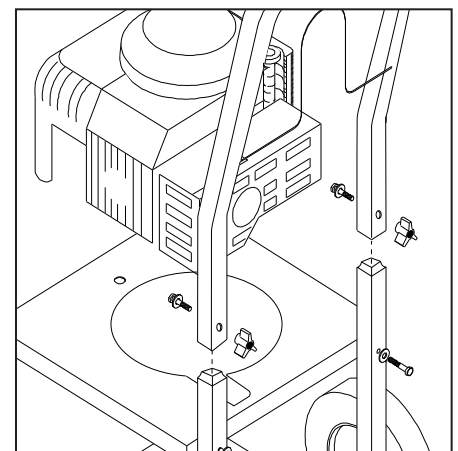


Fig. 3 Para ensamblar el mango

Funcionamiento

ANTES DE COMENZAR A USARLO

1. Mídale el aceite al motor cada vez que encienda el generador. Vea las especificaciones de tipo de aceite y cantidades necesarias en el Manual del motor.
2. Use un cordón eléctrico que tenga un interruptor automático en caso de cortocircuitos. Éstos le permiten reducir bastante las posibilidades de heridas en caso de que ocurriese un cortocircuito.

⚠ ADVERTENCIA *Estos interruptores podrían dejar de cumplir su función si el generador no está conectado a tierra.*

3. Para instalar un interruptor automático en caso de cortocircuito, cerciórese de seguir todas las regulaciones nacionales y locales o contrate a un electricista calificado.

PARA ENCENDERLO

1. Chequé los niveles de aceite y combustible.
2. Desconecte todos los artefactos eléctricos del generador.
3. Coloque el interruptor en ON (encendido).
4. Coloque la palanca **choke/run** en **choke**.
5. Hále la cuerda de modo rápido y uniforme.
6. Coloque la palanca **choke/run** en **run**.
7. Cada vez que encienda el generador, déjelo funcionar por 2-3 minutos antes de conectar algún artefacto.

⚠ PRECAUCION *La velocidad del motor viene fijada de fábrica para suministrarle el voltaje adecuado. Nunca trate de modificar o ajustar la velocidad del motor o el voltaje.*

PARA APAGARLO

1. Desconecte todos los artefactos eléctricos del generador.
2. Deje que el motor funcione por 2-3 minutos sin ningún artefacto conectado.

NUNCA OPERE EL GENERADOR BAJO ESTAS CONDICIONES:

1. Lluvia o mal tiempo
2. Vibración excesiva
3. Chispas eléctricas
4. Si el motor falla
5. Pérdida de electricidad
6. Cambios o fluctuaciones en la velocidad del motor
7. Si alguno de los artefactos conectados se sobrecalienta
8. Alguno de los tomacorrientes está dañado
9. Alguna pieza está dañada, rota o le falta
10. Le han quitado alguna de las tapas protectoras

SIEMPRE OPERE EL GENERADOR BAJO ESTAS CONDICIONES:

1. Lea y comprenda estas instrucciones
2. Manténgalo alejado de todas las personas
3. El generador está conectado a tierra adecuadamente
4. Las herramientas o artefactos están conectados a tierra adecuadamente
5. El generador está sobre una superficie plana y nivelada
6. El área de trabajo está bien ventilada

3. Coloque el interruptor en **OFF**. Ésto apagará el motor.
4. Cerciórese de que el motor se haya parado.
5. Espere a que la unidad se enfríe antes de cubrirla.

ARTEFACTOS

1. Los tomacorrientes de 120 voltios están diseñados para 15 amperios. El tomacorrientes tapado está diseñado para 30 amperios.
2. El tomacorrientes de 12 voltios de CD está diseñado para 8 amperios.
3. La carga total de artefactos conectados a los tomacorrientes no debe exceder los límites del generador.

NOTA: El vatiaje se puede calcular multiplicando los voltios por los amperios. Nunca exceda el vatiaje máximo del generador o ninguno de los tomacorrientes. Vea el vatiaje en los manuales de instrucción o etiquetas de los artefactos.

Si utiliza cordones eléctricos largos o codrones de extensión podría aumentar el vatiaje necesario. Siempre trate de usar los cordones más cortos que pueda.

Mantenimiento

USO ESPORADICO

Si usa el generador con poca frecuencia, tal vez tenga dificultad para

encenderlo. Para evitar estos problemas debe utilizarlo aproximadamente 30 minutos por semana.

ALMACENAMIENTO

Si no piensa utilizar el generador por un periodo largo, debe hacer lo siguiente antes de almacenarlo:

1. Cerciorarse de que el motor tenga suficiente aceite.
2. Drenar todo el combustible del tanque, las líneas y el carburador.
3. Quitarle la bujía y añadirle aproximadamente una cucharadita de aceite en el orificio donde va la bujía.
4. Halar la cuerda para encenderlo varias veces para lubricar el cilindro.
5. Halar la cuerda lentamente, hasta que sienta resistencia. Ésto le indica que el pistón está subiendo en el ciclo de compresión y que las válvulas de entrada y salida están cerradas. (El pistón hace que un poco de aire salga por el orificio de la bujía durante la compresión.)

Vea las instrucciones para el mantenimiento del motor en el manual del motor adjunto.

Guía de Diagnóstico de Averías

Problema	Posible(s) Causa(s)	Acción a Tomar
El campo del alternador no tiene energía eléctrica	<ol style="list-style-type: none"> 1. La velocidad del motor es muy lenta 2. Circuitos desconectados, cortocircuitos, alambrado incorrecto 3. El capacitor está averiado 4. La bobina no está haciendo contacto o está averiada 5. Los diodos no están haciendo contacto 	<ol style="list-style-type: none"> 1. Ajuste la velocidad del motor * 2. Vea el diagrama del alambrado y limpie y conecte todo el alambrado * 3. Reemplace el capacitor * 4. Pruebe la resistencia de la bobina, reemplace la bobina si es necesario * 5. Pruebe los diodos, reemplácelos si es necesario *
El voltaje suministrado es muy bajo inclusive cuando no hay ningún artefacto conectado	<ol style="list-style-type: none"> 1. La velocidad del motor es muy lenta 2. Los diodos no están haciendo contacto 3. El capacitor está averiado 4. La bobina no está haciendo contacto o está averiada 	<ol style="list-style-type: none"> 1. Ajuste la velocidad del motor * 2. Pruebe los diodos, reemplácelos si es necesario * 3. Reemplace el capacitor * 4. Pruebe la resistencia de la bobina, reemplace la bobina si es necesario *
El voltaje suministrado es muy alto inclusive cuando no hay ningún artefacto conectado	<ol style="list-style-type: none"> 1. El capacitor está averiado 2. La velocidad del motor es muy alta 	<ol style="list-style-type: none"> 1. Reemplace el capacitor * 2. Ajuste la velocidad del motor *
El voltaje suministrado es muy bajo inclusive cuando no hay artefactos conectados	<ol style="list-style-type: none"> 1. Los diodos no están haciendo contacto 2. La velocidad del motor es muy lenta cuando el generador tiene la carga máxima 3. Carga excesiva 	<ol style="list-style-type: none"> 1. Pruebe los diodos, reemplácelos si es necesario * 2. Ajuste la velocidad del motor * 3. Reduzca la carga aplicada (desconecte algún artefacto)
El voltaje suministrado es muy irregular	<ol style="list-style-type: none"> 1. El motor está desbalanceado 2. Algún alambre está sucio, oído o flojo 3. La carga eléctrica no es estable 	<ol style="list-style-type: none"> 1. Vea el manual del motor 2. Vea el diagrama del alambrado y limpie y conecte todo el alambrado * 3. Desconecte todos los artefactos, conecte cada artefacto individualmente hasta determinar cual está ocasionando el problema
Hace mucho ruido al funcionar	<ol style="list-style-type: none"> 1. Algún perno del generador o el motor está flojo 2. Hay algún cortocircuito (en el generador o la carga) 3. Algún cojinete está dañado 	<ol style="list-style-type: none"> 1. Apriete todos los pernos 2. Pruebe la resistencia de la bobina, reemplace la bobina si es necesario * Pruebe cada uno de los artefactos a ver si tienen un cortocircuito. Reemplace el artefacto averiado. 3. Reemplace los cojinetes

* Estos diagnósticos y reparaciones los debe hacer los técnicos de un centro autorizado de servicio.

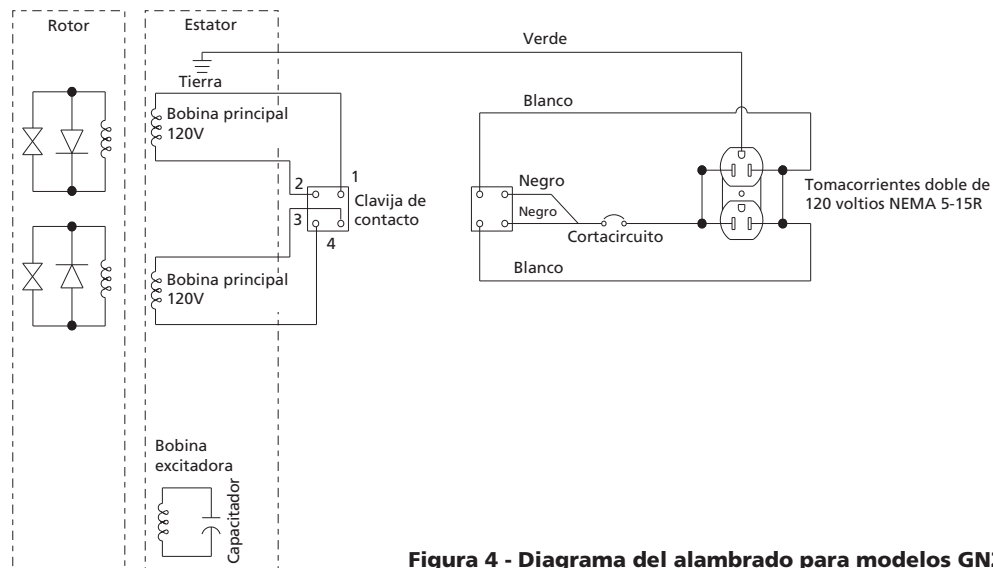


Figura 4 - Diagrama del alambrado para modelos GN2560V y GN2563V

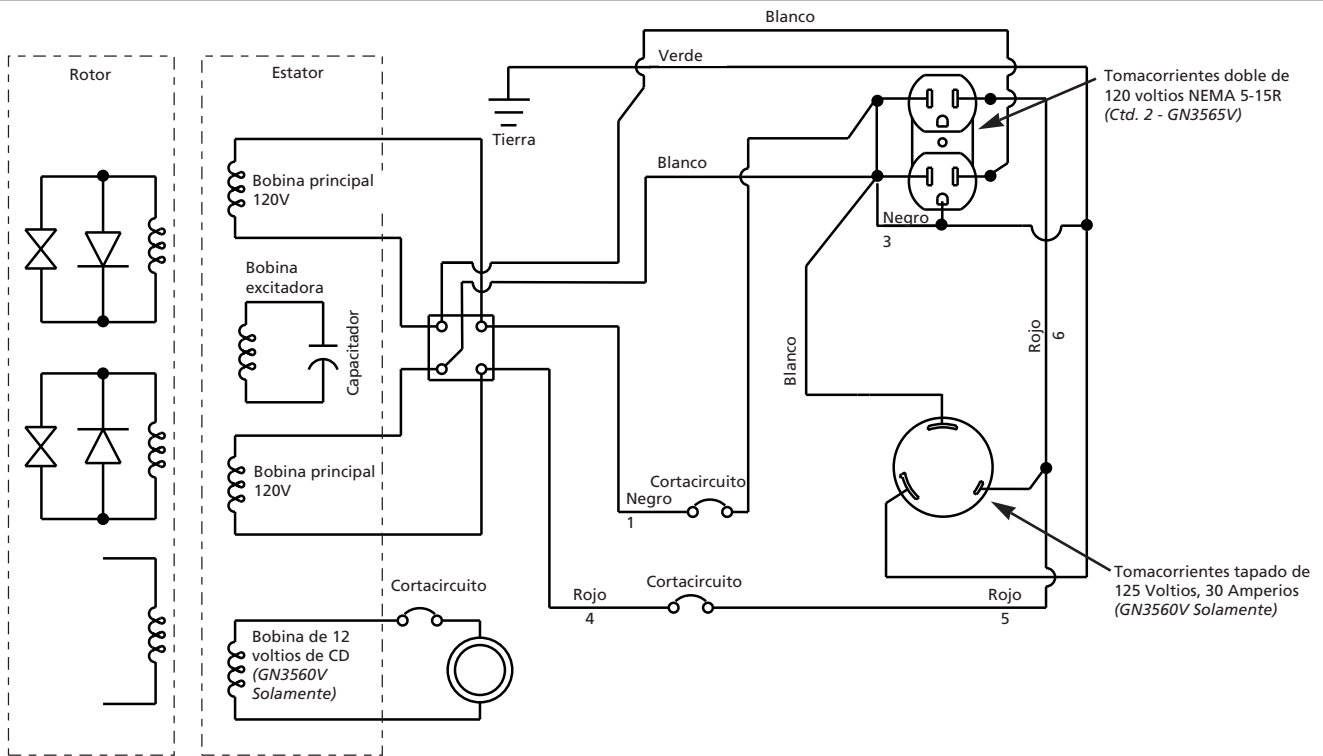


Figura 5 - Diagrama del alambrado para modelo GN3560V y GN3565V

Garantía Limitada

1. Duración: A partir de la fecha de compra por el comprador original como sigue: Normas (Standard Duty) - Un Año, Deber Serio (Serious Duty) - Dos Años, Deber Extremo (Extreme Duty) - Tres Años.
2. QUIEN DA ÉSTA GARANTÍA (EL GARANTIZADOR): Campbell Hausfeld / Scott Fetzer Company, 100 Production Drive, Harrison, Ohio, 45030, Teléfono: (800) 803-1436
3. QUIEN RECIBE ÉSTA GARANTÍA (EL COMPRADOR): El comprador original (con excepción para propósitos de reventa) del generador Campbell Hausfeld.
4. QUÉ PRODUCTOS CUBREN ÉSTA GARANTÍA: Cualquier generador portable Campbell Hausfeld provisto o manufacturado por El Garantizador.
5. QUÉ SE CUBRE ÉSTA GARANTÍA: Defectos substanciales en el material y mano de obra los cuales ocurren dentro del periodo de la duración de la garantía.
6. QUÉ NO CUBRE ÉSTA GARANTÍA:
 - A. Las garantías implícitas, incluyendo aquellas de comercialidad E IDONEIDAD PARA FINES PARTICULARES, ESTAN LIMITADOS A LO ESPECIFICADO EN EL PARRAFO DE DURACION. Algunos estados no permiten la limitación en cuánto tiempo dura una garantía implicada, así que las garantías antedichas pueden no aplicarse.
 - B. CUALQUIER INCIDENTE, INDIRECTO, O PÉRDIDA, CONSECUENTE DAÑOS OCOSTO ALGUNO QUE PUEDE RESULTAR DE ALGÚN DEFECTO, INCIDENTE, O MALFUNCIONAMIENTO DEL PRODUCTO CAMPBELL HAUS FELD. Algunos estados no permiten la exclusión o limitación de daños incidente o daños consecuentes, así que la limitación o exclusión arriba mencionado no se lo aplicaría.
 - C. Cualquier incidente que resulte de un accidente, daño por envío, abuso por parte del comprador, negligencia o incidente al operar productos de acuerdo con las instrucciones proporcionó en el manual(es) del propietario provisto el producto.
 - D. Servicio de Pre-salida es decir; ensamblaje, aceite o lubricantes y ajuste.
 - E. Artículos o servicio normalmente requerido para mantener el producto, lubricantes y filtros.
 - F. Motor de gasolina y componentes son expresamente excluidos de la cobertura bajo ésta garantía limitada. Tales componentes deben ser devueltos por el comprador al fabricante original o a sus estaciones autorizadas para el servicio de reparación.
7. RESPONSABILIDADES DE WARRANTOR BAJO ESTA GARANTÍA: Repare o sustituya, en la opción de Warrantor, el generador o los componentes que han fallado dentro de la duración del periodo de la garantía.
8. RESPONSABILIDADES DEL COMPRADOR BAJO ÉSTA GARANTÍA:
 - A. Proporcione prueba fechada del expedients de compra y mantenimiento.
 - B. Entregue o envíe el generador o componente Campbell Hausfeld al Centro Autorizado de Servicio más cercano (Campbell Hausfeld). Flete los costos, si los hay, deben ser llevados por el comprador.
 - C. Utilize el uso razonable en la operación y mantenimiento del generador como se describe en el manual(es) del dueño.
9. CUANDO EL GARANTIZADOR REALIZARÁ REPAROS O REEMPLAZOS BAJO ÉSTA GARANTÍA:
 - A. El reparo o remplazo será programado y servido de acuerdo al flujo nomal de trabajo en el lugar de servicio, y dependiendo en la disponibilidad de las piasas de reemplazo.
 - B. Si El Comprador no recibe resultados satisfactorios del Centro Autorizado de Servicio El Comprador puede contactar Campbell Hausfeld (ver párrafo 2).

La garantía limitada se aplica en los EUA y el Canadá solamente y le da las derechas legales específicas. También usted podría tener otros derechos los cuales varían de estado a estado o de país a país.

Free Manuals Download Website

<http://myh66.com>

<http://usermanuals.us>

<http://www.somanuals.com>

<http://www.4manuals.cc>

<http://www.manual-lib.com>

<http://www.404manual.com>

<http://www.luxmanual.com>

<http://aubethermostatmanual.com>

Golf course search by state

<http://golfingnear.com>

Email search by domain

<http://emailbydomain.com>

Auto manuals search

<http://auto.somanuals.com>

TV manuals search

<http://tv.somanuals.com>