

The Boston Acoustics FX3 is a two-way speaker system that fits most standard 3¹/₂-inch (87 mm) cutouts and requires only 1⁵/₈ inches (41 mm) clearance behind the mounting surface. It can be used with factory grilles.

Boston Acoustics FX3 is een tweeweg-luidsprekerstelsel dat past in de meeste standaarduitsparingen van 87 mm, waarbij slechts 41 mm vrije ruimte achter het montagevlak is vereist. U kunt het gebruiken met de originele fabrieksgillen.

Le système de haut-parleurs à deux voies Boston Acoustics FX3 s'adapte à la plupart des ouvertures standard de 87 mm (3¹/₂ pouces) et ne requiert qu'une profondeur de montage de 41 mm (1⁵/₈ pouces). Il peut être équipé des grilles d'origine.

Das Boston Acoustics 2-Wege-Lautsprechersystem FX3 kann in der Regel in einen üblichen 87-mm-Ausschnitt eingebaut werden. Die erforderliche Einbautiefe beträgt nur 41 mm. Die Lautsprecher können hinter den im Fahrzeug vorhandenen Lautsprecherabdeckungen montiert werden.

Il Boston Acoustics FX3 è un sistema di altoparlanti a due vie adatto alla maggior parte delle sfenestrature standard da 87 mm, che richiede solamente 41 mm di profondità di montaggio. Può essere usato con le griglie montate in fabbrica sul veicolo.

El FX3 de Boston Acoustics es un sistema de altavoces de dos vías que se ajusta a la mayoría de los emplazamientos estándar de 87 mm y requiere únicamente una profundidad de montaje de 41 mm. Puede utilizarse con las rejillas montadas en el vehículo.

Notice: Installation of automotive stereo components requires experience with a variety of mechanical and electrical procedures. These instructions explain the basic installation procedure for the FX3, not the exact installation methods to be used in any given case. If you do not have the experience that these procedures require, we strongly suggest you consult your Boston Acoustics dealer about professional installation.

Opmerking: Het installeren van stereocomponenten in auto's vereist ervaring met een aantal mechanische en elektrische procedures. In deze instructies vindt u de fundamentele installatieprocedure voor de FX3, het is geen exacte installatiemethode die in alle gegeven situaties bruikbaar is. Wanneer u niet beschikt over de ervaring die voor de betreffende procedure is vereist, raden wij u ten sterkste aan de dealer van Boston Acoustics te raadplegen.

Remarque : Une bonne connaissance de diverses procédures mécaniques et électriques est requise pour effectuer l'installation de composants stéréo pour automobile. Ce guide présente la procédure générale d'installation du système FX3, mais pas les méthodes spécifiques à chaque cas. Si vous n'avez pas l'expérience requise, adressez-vous à votre revendeur Boston Acoustics.

Hinweis: Der Einbau der Lautsprecher ist mit verschiedenen mechanischen und elektrischen Arbeiten verbunden und setzt entsprechende Erfahrungen und Fertigkeiten voraus. Diese Anleitung beschränkt sich auf eine grundlegende Beschreibung. Eine detailliertere Behandlung ist hier nicht möglich. Wenn Sie nicht über die erforderlichen Erfahrungen verfügen, empfehlen wir Ihnen nachdrücklich, sich an Ihren Boston Acoustics Händler zu wenden.

Aviso: L'installazione dei componenti stereo per autoveicoli richiede esperienza in una varietà di procedure meccaniche ed elettriche. Le presenti istruzioni delineano la procedura generale di installazione del FX3, non i metodi di installazione specifici richiesti dai casi individuali. Chi non avesse esperienza sufficiente per espletare i compiti richiesti dovrebbe consultare il rivenditore della Boston Acoustics.

Aviso: La instalación de los componentes estereofónicos para automóvil requiere cierta experiencia en una serie de procedimientos mecánicos y eléctricos. Las presentes instrucciones explican el procedimiento de instalación básico del FX3, pero no los métodos exactos de instalación que deben utilizarse en un caso concreto. Si usted no posee la experiencia requerida para esta clase de trabajo, le recomendamos que consulte a su proveedor de Boston Acoustics.

Installation: The FX3 can be installed above or below the mounting surface. Typically, your vehicle will accommodate the FX3 without modification. When the speaker has been correctly mounted, there should be no air leaks between the front and back of the surface that the speaker is mounted to.

Installatie: De FX3 kan op of onder het montagevlak worden geïnstalleerd. In het algemeen kunt u de FX3 zonder modificaties in uw voertuig onderbrengen. Bij een juist gemonteerde luidspreker mogen er zich geen luchtlekken bevinden tussen de voor- en achterzijde van het montagevlak.

Installation : Les haut-parleurs FX3 peuvent être installés au-dessus ou au-dessous de la surface de montage. Le système peut généralement être monté sans apporter de modifications au véhicule. Lorsque le haut-parleur a été monté correctement, l'air ne doit pas passer entre les surfaces avant et arrière du support de montage.

Einbau: Die Lautsprecher können auf die Einbauschneitten aufgesetzt oder versenkt montiert werden. Im allgemeinen sind Änderungen für den Einbau nicht erforderlich. Sachgemäß befestigte Lautsprecher sitzen luftdicht auf der Montagefläche.

Installazione: Il FX3 può essere installato sia sopra che sotto la superficie di montaggio. Di solito, è possibile montare il FX3 nelle esistenti predisposizioni, senza modifica alcuna. Se l'installazione è stata eseguita correttamente, non devono esistere perdite d'aria tra la parte anteriore e quella posteriore della superficie di montaggio dell'altoparlante stesso.

Instalación: El FX3 puede ser instalado arriba o debajo de la superficie de montaje. Normalmente se puede instalar el FX3 en su vehículo sin necesidad de recurrir a ninguna modificación. Si el altavoz ha sido correctamente montado, el aire no debe pasar entre la parte delantera y trasera de la superficie de montaje.

Connecting the Wires: Connect the factory speaker wire from the amp to the speakers, paying attention to the polarity of the connections. Use the marked wire to connect the positive (+) terminals and the plain wire to connect the negative (-) terminals. On the FX3, the larger terminal is the positive (+) one.

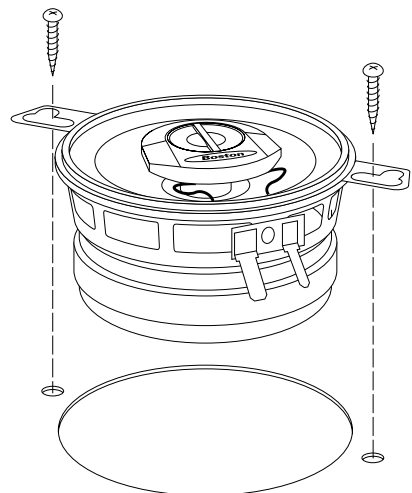
De kabels aansluiten: Sluit de luidsprekerkabel van de fabriek aan vanaf de versterker naar de luidsprekers, waarbij u dient te letten op de polariteit van de aansluitingen. Verbind de gemerkte ader met de positieve (+) contacten en de ongemerkte ader met de negatieve (-) contacten. Op de FX3 is het grotere contact het positieve (+).

Connexion des câbles : Connectez le câble de haut-parleur d'origine entre l'amplificateur et les haut-parleurs, en veillant à la polarité des connexions. Connectez les bornes positives (+) avec le fil marqué et les bornes négatives (-) avec le fil uni. Sur le FX3, la plus grande borne représente le positif (+).

Anschluß: Schließen Sie die vorhandenen Lautsprecherkabel vom Verstärker zu den Lautsprechern unter Beachtung der Polarität an. Die gekennzeichneten Adern schließen Sie an die Plusklemmen (+), die nicht gekennzeichneten Adern an die Minusklemmen (-) an. Bei den FX3 ist die größere Klemme die Plusklemme (+).

Collegamento dei fili: Collegare il cavo degli altoparlanti installato in fabbrica tra l'amplificatore e gli altoparlanti, facendo attenzione alla polarità delle connessioni. Usare il filo munito di contrassegni per collegare i morsetti positivi (+) e quello privo di contrassegni per collegare i morsetti negativi (-). Sul FX3, il morsetto di maggiori dimensioni è quello positivo (+).

Conexión de los cables: Conectar el cable de altavoz del vehículo desde el amplificador a los altavoces, teniendo cuidado en respetar la polaridad de las conexiones. Conectar el alambre que lleve una marca a los terminales positivos (+), y el alambre sin marca a los terminales negativos (-). En el FX3 el terminal más ancho es el positivo (+).



If Service Seems Necessary: First, contact the retailer from whom you purchased this product. If that's not possible, contact Boston Acoustics at the address or phone number at the bottom of this page.

We will advise you of what action to take. If it is necessary to return your speaker to the factory, ship it prepaid. After it is repaired, we will return it freight prepaid to the U.S. and Canada.

Indien u service noodzakelijk acht, kunt u contact opnemen met de detailhandelaar bij wie u dit product hebt gekocht, of met Boston Acoustics, via het onderstaande adres of telefoonnummer.

Si une intervention semble nécessaire, contactez le détaillant auprès duquel vous avez acheté le produit, ou contactez Boston Acoustics à l'adresse ou au numéro de téléphone ci-dessous.

Nous vous indiquerons la marche à suivre. Si vous renvoyez le produit à l'usine, affranchissez-le. Nous l'expédions à nos frais, sur le territoire américain ou canadien, après la réparation.

Wenn eine Reparatur erforderlich scheint, wenden Sie sich bitte zunächst an Ihren Händler oder setzen Sie sich unter der nachstehenden Anschrift bzw. Telefonnummer direkt mit Boston Acoustics in Verbindung.

Se si ritiene di dover richiedere un intervento di servizio, rivolgersi al rivenditore presso il quale è stato effettuato l'acquisto o mettersi in contatto con la Boston Acoustics scrivendo all'indirizzo o telefonando al numero indicati sotto.

Si fuese necesario recurrir al servicio de reparaciones, sírvase acudir al detallista al que compró este producto, o póngase directamente en contacto con Boston Acoustics, en la dirección o teléfono que figuran más abajo.

Specifications / Specificaties / Spécifications / Technische Daten / Caratteristiche tecniche / Especificaciones

Nominal Size / Diamètre Nominal / Tamaño Nominal	3½" (87mm)
Recommended Amplifier Power / Puissance de l'Amplificateur Recommandée / Potencia de Amplificación Recomendada	12-60 watts per channel
Frequency Response (±3 dB) / Frequentiebereik / Plage de fréquence / Frequenzgang / Risposta in frequenza / Respuesta de frecuencia	100-20,000Hz
Impedance / Impedantie / Impédance / Impedanz / Impedenza / Impedancia	4Ω
Sensitivity (1 watt / 1 meter) / Gevoeligheid / Sensibilité / Empfindlichkeit / Sensibilità / Sensibilidad	92dB
Mounting Depth / Montagediepte / Profondeur de montage / Einbautiefe / Profondità di montaggio / Profundidad de montaje	1⅝" (42mm)

The Boston Acoustics FX4 is a two-way speaker system that fits most standard 4-inch (100 mm) cutouts and requires only 2 inches (51 mm) clearance behind the mounting surface. It can be used with factory grilles, or with the supplied grilles.

Boston Acoustics FX4 is een tweeweg-luidspreker-systeem dat past in de meeste standaarduitsparingen van 100 mm, waarbij slechts 51 mm vrije ruimte achter het montagevlak is vereist. U kunt het gebruiken met de originele fabrieksgillen, of met de meegeleverde grilles.

Le système de haut-parleurs à deux voies Boston Acoustics FX4 s'adapte à la plupart des ouvertures standard de 100 mm (4 pouces) et ne requiert qu'une profondeur de montage de 51 mm (2 pouces). Il peut être équipé des grilles d'origine ou des grilles fournies.

Das Boston Acoustics 2-Wege-Lautsprechersystem FX4 kann in der Regel in einen üblichen 100-mm-Ausschnitt eingebaut werden. Die erforderliche Einbautiefe beträgt nur 51 mm. Wahlweise können die Lautsprecherabdeckungen des Fahrzeugherstellers oder die mitgelieferten Abdeckungen verwendet werden.

Il Boston Acoustics FX4 è un sistema di altoparlanti a due vie adatto alla maggior parte delle sfinestrature standard da 100 mm, che richiede solamente 51 mm di profondità di montaggio. Può essere usato con le griglie montate in fabbrica sul veicolo oppure con le griglie fornite.

El FX4 de Boston Acoustics es un sistema de altavoces de dos vías que se ajusta a la mayoría de los emplazamientos estándar de 100 mm y requiere únicamente una profundidad de montaje de 51 mm. Puede utilizarse con las rejillas montadas en el vehículo o las rejillas suministradas.

Notice: Installation of automotive stereo components requires experience with a variety of mechanical and electrical procedures. These instructions explain the basic installation procedure for the FX4, not the exact installation methods to be used in any given case. If you do not have the experience that these procedures require, we strongly suggest you consult your Boston Acoustics dealer about professional installation.

Opmerking: Het installeren van stereocomponenten in auto's vereist ervaring met een aantal mechanische en elektrische procedures. In deze instructies vindt u de fundamentele installatieprocedure voor de FX4, het is geen exacte installatiemethode die in alle gegeven situaties bruikbaar is. Wanneer u niet beschikt over de ervaring die voor de betreffende procedure is vereist, raden wij u ten sterkste aan de dealer van Boston Acoustics te raadplegen.

Remarque : Une bonne connaissance de diverses procédures mécaniques et électriques est requise pour effectuer l'installation de composants stéréo pour automobile. Ce guide présente la procédure générale d'installation du système FX4, mais pas les méthodes spécifiques à chaque cas. Si vous n'avez pas l'expérience requise, adressez-vous à votre revendeur Boston Acoustics.

Hinweis: Der Einbau der Lautsprecher ist mit verschiedenen mechanischen und elektrischen Arbeiten verbunden und setzt entsprechende Erfahrungen und Fertigkeiten voraus. Diese Anleitung beschränkt sich auf eine grundlegende Beschreibung. Eine detailliertere Behandlung ist hier nicht möglich. Wenn Sie nicht über die erforderlichen Erfahrungen verfügen, empfehlen wir Ihnen nachdrücklich, sich an Ihren Boston Acoustics Händler zu wenden.

Avviso: L'installazione dei componenti stereo per autoveicoli richiede esperienza in una varietà di procedure meccaniche ed elettriche. Le presenti istruzioni delineano la procedura generale di installazione del FX4, non i metodi di installazione specifici richiesti dai casi individuali. Chi non avesse esperienza sufficiente per espletare i compiti richiesti dovrebbe consultare il rivenditore della Boston Acoustics.

Aviso: La instalación de los componentes estereofónicos para automóvil requiere cierta experiencia en una serie de procedimientos mecánicos y eléctricos. Las presentes instrucciones explican el procedimiento de instalación básico del FX4, pero no los métodos exactos de instalación que deben utilizarse en un caso concreto. Si usted no posee la experiencia requerida para esta clase de trabajo, le recomendamos que consulte a su proveedor de Boston Acoustics.

Installation: The FX4 can be installed above or below the mounting surface behind factory grilles. Typically, your vehicle will accommodate the FX4 without modification. If not, use the supplied template to cut a mounting hole.

Before cutting a hole, check the clearance of both speaker locations. Avoid speaker contact with door frames, handles, and window tracks. Check the window clearance by rolling the window up and down. Also check for clearance with the door opened and closed.

Attach the wires to the speaker and attach the assembly to the cutout as shown. Be sure to connect positive to positive, negative to negative. When the speaker has been correctly mounted, there should be no air leaks between the front and back of the surface that the speaker is mounted to.

Installatie: De FX4 kan op of onder het montagevlak achter de fabrieksgрил worden geïnstalleerd. In het algemeen kunt u de FX4 zonder modificaties in uw voertuig onderbrengen. Als dit niet het geval is, kunt u met de meegeleverde sjabloon een montagegat uitsnijden.

Controleer voordat u het gat snijdt de vrije ruimte ter plaatse van de beide luidsprekers. Vermijd dat de luidsprekers in contact komen met deurframes, handels of raamgeleiders. Controleer of het raam vrij kan bewegen door het op-en-neer te draaien. Controleer de vrije ruimte tevens bij een geopende of gesloten deur.

Befestig de kabels aan de luidspreker en bevestig het geheel in de uitsparing zoals aangegeven. Zorg ervoor dat u positief aan positief, en negatief aan negatief aansluit. Bij een juist gemonteerde luidspreker mogen er zich geen luchtplekken bevinden tussen de voor- en achterzijde van het montagevlak.

Installation : Les haut-parleurs FX4 peuvent être installés au-dessus ou au-dessous de la surface de montage, derrière les grilles d'origine. Le système peut généralement être monté sans apporter de modifications au véhicule. Dans le cas contraire, le gabarit fourni permet de découper une ouverture de montage.

Avant de percer l'ouverture, vérifiez le dégagement disponible pour les deux haut-parleurs. Ils ne doivent toucher ni le cadre de la portière, ni les poignées, ni les coulisses des fenêtres. Ouvrez et fermez les vitres pour en vérifier le dégagement. Vérifiez également le dégagement la porte ouverte, puis la porte fermée.

Connectez les câbles au haut-parleur, puis reportez-vous à l'illustration pour monter l'ensemble sur son emplacement. Veillez à connecter le positif sur le positif et le négatif sur le négatif. Lorsque le haut-parleur a été monté correctement, l'air ne doit pas passer entre les surfaces avant et arrière du support de montage.

Einbau: Die Lautsprecher können auf die Einbausschnitte aufgesetzt oder versenkt hinter den im Fahrzeug vorhandenen Lautsprecherabdeckungen montiert werden. Im allgemeinen sind Änderungen für den Einbau nicht erforderlich. Ansonsten korrigieren Sie den Einbausschnitt mit Hilfe der beiliegenden Schablone.

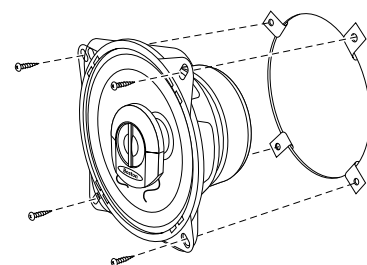
Prüfen Sie vor dem Vergrößern des Einbausschnitts, ob für beide Lautsprecher die erforderliche Einbautiefe gegeben ist. Achten Sie darauf, daß die Lautsprecher nicht mit Türrahmen, Griffen oder dem Fenstermechanismus in Berührung kommen. Stellen Sie sicher, daß sich die Fenster auch mit eingebauten Lautsprechern noch öffnen und schließen lassen. Vergewissern Sie sich, daß der nötige Abstand auch beim Öffnen und Schließen der Türen gegeben ist.

Befestigen Sie die Kabel an den Lautsprechern und montieren Sie die Baugruppe auf dem Einbausschnitt (siehe Abbildung). Achten Sie darauf, daß Plus- und Minuskabel nicht vertauscht werden. Sachgemäß befestigte Lautsprecher sitzen luftdicht auf der Montagefläche.

Installazione: Il FX4 può essere installato sia sopra che sotto la superficie di montaggio dietro le griglie montate in fabbrica. Di solito, è possibile montare il FX4 nelle esistenti predisposizioni, senza modifica alcuna. In caso contrario, usare la mascherina fornita per praticare il foro di montaggio.

Prima di praticare il foro, controllare lo spazio libero disponibile in corrispondenza all'ubicazione desiderata di entrambi gli altoparlanti. Evitare di porre gli altoparlanti in contatto con i telai delle portiere, con le maniglie e con i binari dei finestrini. Controllare lo spazio libero del finestrino sollevandolo ed abbassandolo a fine corsa. Controllare anche lo spazio libero della portiera, aprendola e chiudendola.

Collegare i fili all'altoparlante e montare il gruppo sulla sfinestratura nel modo illustrato. Accertarsi di collegare il filo positivo con il polo positivo e quello negativo con il polo negativo. Se l'installazione è stata eseguita correttamente, non devono esistere perdite d'aria tra la parte anteriore e quella posteriore della superficie di montaggio dell'altoparlante stesso.



Instalación: El FX4 puede ser instalado arriba o debajo de la superficie de montaje detrás de las rejillas montadas en el vehículo. Normalmente se puede instalar el FX4 en su vehículo sin necesidad de recurrir a ninguna modificación. En caso contrario, utilice la plantilla adjunta para recortar un hueco de montaje.

Antes de recortar el hueco, compruebe el espacio disponible para sus dos altavoces. Evite el contacto del altavoz con los marcos de la puerta, las manillas y los carriles de la ventanilla. Compruebe el espacio disponible en la ventanilla subiendo y bajando los cristales. Compruebe también el espacio con la puerta abierta y cerrada.

Empalme los cables al altavoz y conecte el conjunto al emplazamiento como se indica. Tenga cuidado de conectar el polo positivo al positivo y el negativo al negativo.

Si el altavoz ha sido correctamente montado, el aire no debe pasar entre la parte delantera y trasera de la superficie de montaje.

Specifications / Specificaties / Spécifications / Technische Daten / Caratteristiche tecniche / Especificaciones

Nominal Size / Diamètre Nominal / Tamaño Nominal	4"(100mm)
Recommended Amplifier Power / Puissance de l'Amplificateur Recommandée / Potencia de Amplificación Recomendada	12-80 watts per channel
Frequency Response (± 3 dB) / Frequentiebereik / Plage de fréquence / Frequenzgang / Risposta in frequenza / Respuesta de frecuencia	90-20,000Hz
Impedance / Impedantie / Impédance / Impedanz / Impedenza / Impedancia	4 Ω
Sensitivity (1 watt / 1 meter) / Gevoeligheid / Sensibilité / Empfindlichkeit / Sensibilità / Sensibilidad	92dB
Mounting Depth / Montagediepte / Profondeur de montage / Einbautiefe / Profondità di montaggio / Profundidad de montaje	2" (51mm)

If Service Seems Necessary: First, contact the retailer from whom you purchased this product. If that's not possible, contact Boston Acoustics at the address or phone number at the bottom of this page.

We will advise you of what action to take. If it is necessary to return your speaker to the factory, ship it prepaid. After it is repaired, we will return it freight prepaid to the U.S. and Canada.

Indien u service noodzakelijk acht, kunt u contact opnemen met de detailhandelaar bij wie u dit product hebt gekocht, of met Boston Acoustics, via het onderstaande adres of telefoonnummer.

Si une intervention semble nécessaire, contactez le détaillant auprès duquel vous avez acheté le produit, ou contactez Boston Acoustics à l'adresse ou au numéro de téléphone ci-dessous.

Nous vous indiquerons la marche à suivre. Si vous renvoyez le produit à l'usine, affranchissez-le. Nous l'expédions à nos frais, sur le territoire américain ou canadien, après la réparation.

Wenn eine Reparatur erforderlich scheint, wenden Sie sich bitte zunächst an Ihren Händler oder setzen Sie sich unter der nachstehenden Anschrift bzw. Telefonnummer direkt mit Boston Acoustics in Verbindung.

Se si ritiene di dover richiedere un intervento di servizio, rivolgersi al rivenditore presso il quale è stato effettuato l'acquisto o mettersi in contatto con la Boston Acoustics scrivendo all'indirizzo o telefonando al numero indicati sotto.

Si fuese necesario recurrir al servicio de reparaciones, sírvase acudir al detallista al que compró este producto, o póngase directamente en contacto con Boston Acoustics, en la dirección o teléfono que figuran más abajo.

The Boston Acoustics FX5 is a two-way speaker system that fits most standard 5¹/₄-inch (130 mm) cutouts and requires only 2¹/₁₆ inches (53 mm) clearance behind the mounting surface. It can be used with factory grilles, or with the supplied grilles.

Boston Acoustics FX5 is een tweeweg-luidsprekerstelsel dat past in de meeste standaarduitsparingen van 130 mm, waarbij slechts 53 mm vrije ruimte achter het montagevlak is vereist. U kunt het gebruiken met de originele fabrieksgillen, of met de meegeleverde grilles.

Le système de haut-parleurs à deux voies Boston Acoustics FX5 s'adapte à la plupart des ouvertures standard de 130 mm (5¹/₄ pouces) et ne requiert qu'une profondeur de montage de 53 mm (2¹/₁₆ pouces). Il peut être équipé des grilles d'origine ou des grilles fournies.

Das Boston Acoustics 2-Wege-Lautsprechersystem FX5 kann in der Regel in einen üblichen 130-mm-Ausschnitt eingebaut werden. Die erforderliche Einbautiefe beträgt nur 53 mm. Wahlweise können die Lautsprecherabdeckungen des Fahrzeugherstellers oder die mitgelieferten Abdeckungen verwendet werden.

Il Boston Acoustics FX5 è un sistema di altoparlanti a due vie adatto alla maggior parte delle sfinestrature standard da 130 mm, che richiede solamente 53 mm di profondità di montaggio. Può essere usato con le griglie montate in fabbrica sul veicolo oppure con quelle fornite.

El Boston Acoustics FX5 es un sistema de altavoces de dos vías que se ajusta a la mayoría de los emplazamientos estándar de 130 mm y requiere únicamente una profundidad de montaje de 53 mm. Puede utilizarse con las rejillas montadas en el vehículo o las rejillas suministradas.

Notice: Installation of automotive stereo components requires experience with a variety of mechanical and electrical procedures. These instructions explain the basic installation procedure for the FX5, not the exact installation methods to be used in any given case. If you do not have the experience that these procedures require, we strongly suggest you consult your Boston Acoustics dealer about professional installation.

Opmerking: Het installeren van stereocomponenten in auto's vereist ervaring met een aantal mechanische en elektrische procedures. In deze instructies vindt u de fundamentele installatieprocedure voor de FX5, het is geen exacte installatiemethode die in alle gegeven situaties bruikbaar is. Wanneer u niet beschikt over de ervaring die voor de betreffende procedure is vereist, raden wij u ten sterkste aan de dealer van Boston Acoustics te raadplegen.

Remarque : Une bonne connaissance de diverses procédures mécaniques et électriques est requise pour effectuer l'installation de composants stéréo pour automobile. Ce guide présente la procédure générale d'installation du système FX5, mais pas les méthodes spécifiques à chaque cas. Si vous n'avez pas l'expérience requise, adressez-vous à votre revendeur Boston Acoustics.

Hinweis: Der Einbau der Lautsprecher ist mit verschiedenen mechanischen und elektrischen Arbeiten verbunden und setzt entsprechende Erfahrungen und Fertigkeiten voraus. Diese Anleitung beschränkt sich auf eine grundlegende Beschreibung. Eine detailliertere Behandlung ist hier nicht möglich. Wenn Sie nicht über die erforderlichen Erfahrungen verfügen, empfehlen wir Ihnen nachdrücklich, sich an Ihren Boston Acoustics Händler zu wenden.

Avviso: L'installazione dei componenti stereo per autoveicoli richiede esperienza in una varietà di procedure meccaniche ed elettriche. Le presenti istruzioni delineano la procedura generale di installazione del FX5, non i metodi di installazione specifici richiesti dai casi individuali. Chi non avesse esperienza sufficiente per espletare i compiti richiesti dovrebbe consultare il rivenditore della Boston Acoustics.

Aviso: La instalación de los componentes estereofónicos para automóvil requiere cierta experiencia en una serie de procedimientos mecánicos y eléctricos. Las presentes instrucciones explican el procedimiento de instalación básico del FX5, pero no los métodos exactos de instalación que deben utilizarse en un caso concreto. Si usted no posee la experiencia requerida para esta clase de trabajo, le recomendamos que consulte a su proveedor de Boston Acoustics.

Installation: The FX5 can be installed above or below the mounting surface behind factory grilles. Typically, your vehicle will accommodate the FX5 without modification. If not, use the supplied template to cut a mounting hole.

Before cutting a hole, check the clearance of both speaker locations. Avoid speaker contact with door frames, handles, and window tracks. Check the window clearance by rolling the window up and down. Also check for clearance with the door opened and closed.

Attach the wires to the speaker and attach the assembly to the cutout as shown. Be sure to connect positive to positive, negative to negative.

When the speaker has been correctly mounted, there should be no air leaks between the front and back of the surface that the speaker is mounted to.

Installatie: De FX5 kan op of onder het montagevlak achter de fabrieksgрил worden geïnstalleerd. In het algemeen kunt u de FX5 zonder modificaties in uw voertuig onderbrengen. Als dit niet het geval is, kunt u met de meegeleverde sjabloon een montagegat uitsnijden.

Controleer voordat u het gat snijdt de vrije ruimte ter plaatse van de beide luidsprekers. Vermijd dat de luidsprekers in contact komen met deurframes, handels of raamgeleiders. Controleer of het raam vrij kan bewegen door het op-en-neer te draaien. Controleer de vrije ruimte tevens bij een geopende of gesloten deur.

Befestig de kabels aan de luidspreker en bevestig het geheel in de uitsparing zoals aangegeven. Zorg ervoor dat u positief aan positief, en negatief aan negatief aansluit. Bij een juist gemonteerde luidspreker mogen er zich geen luchtlekken bevinden tussen de voor- en achterzijde van het montagevlak.

Installation : Les haut-parleurs FX5 peuvent être installés au-dessus ou au-dessous de la surface de montage, derrière les grilles d'origine.

Le système peut généralement être monté sans apporter de modifications au véhicule. Dans le cas contraire, le gabarit fourni permet de découper une ouverture de montage.

Avant de percer l'ouverture, vérifiez le dégagement disponible pour les deux haut-parleurs. Ils ne doivent toucher ni le cadre de la portière, ni les poignées, ni les coulisses des fenêtres. Ouvrez et fermez les vitres pour en vérifier le dégagement. Vérifiez également le dégagement la porte ouverte, puis la porte fermée.

Connectez les câbles au haut-parleur, puis reportez-vous à l'illustration pour monter l'ensemble sur son emplacement. Veillez à connecter le positif sur le positif et le négatif sur le négatif. Lorsque le haut-parleur a été monté correctement, l'air ne doit pas passer entre les surfaces avant et arrière du support de montage.

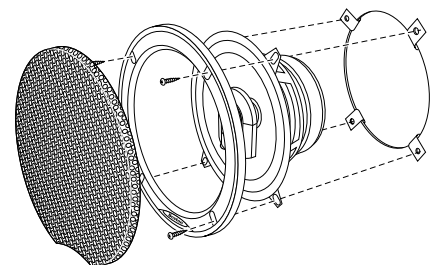
Einbau: Die Lautsprecher können auf die Einbausschnitte aufgesetzt oder versenkt hinter den im Fahrzeug vorhandenen Lautsprecherabdeckungen montiert werden. Im allgemeinen sind Änderungen für den Einbau nicht erforderlich. Ansonsten korrigieren Sie den Einbausschnitt mit Hilfe der beiliegenden Schablone.

Prüfen Sie vor dem Vergrößern des Einbausschnitts, ob für beide Lautsprecher die erforderliche Einbautiefe gegeben ist. Achten Sie darauf, daß die Lautsprecher nicht mit Türrahmen, Griffen oder dem Fenstermechanismus in Berührung kommen. Stellen Sie sicher, daß sich die Fenster auch mit eingebauten Lautsprechern noch öffnen und schließen lassen. Vergewissern Sie sich, daß der nötige Abstand auch beim Öffnen und Schließen der Türen gegeben ist.

Befestigen Sie die Kabel an den Lautsprechern und montieren Sie die Baugruppe auf dem Einbausschnitt (siehe Abbildung). Achten Sie darauf, daß Plus- und Minuskabel nicht vertauscht werden. Sachgemäß befestigte Lautsprecher sitzen luftdicht auf der Montagefläche.

Installazione: Il FX5 può essere installato sia sopra che sotto la superficie di montaggio dietro le griglie montate in fabbrica. Di solito, è possibile montare il FX5 nelle esistenti predisposizioni, senza modifica alcuna. In caso contrario, usare la mascherina fornita per praticare il foro di montaggio.

Prima di praticare il foro, controllare lo spazio libero disponibile in corrispondenza all'ubicazione desiderata di entrambi gli altoparlanti. Evitare di porre gli altoparlanti in contatto con i telai delle portiere, con le maniglie e con i binari dei finestrini. Controllare lo spazio libero del finestrino sollevandolo ed abbassandolo a fine corsa. Controllare anche lo spazio libero della portiera, aprendola e chiudendola.



Collegare i fili all'altoparlante e montare il gruppo sulla sfinestratura nel modo illustrato. Accertarsi di collegare il filo positivo con il polo positivo e quello negativo con il polo negativo. Se l'installazione è stata eseguita correttamente, non devono esistere perdite d'aria tra la parte anteriore e quella posteriore della superficie di montaggio dell'altoparlante stesso.

Instalación: El FX5 puede ser instalado arriba o debajo de la superficie de montaje detrás de las rejillas del vehículo. Normalmente se puede instalar el FX5 en su vehículo sin necesidad de recurrir a ninguna modificación. En caso contrario, utilice la plantilla adjunta para recortar un hueco de montaje.

Antes de recortar el hueco, compruebe el espacio disponible para sus dos altavoces. Evite el contacto del altavoz con los marcos de la puerta, las manillas y los carriles de la ventanilla. Compruebe el espacio disponible en la ventanilla subiendo y bajando los cristales. Compruebe también el espacio con la puerta abierta y cerrada.

Empalme los cables al altavoz y conecte el conjunto al emplazamiento como se indica. Tenga cuidado de conectar el polo positivo al positivo y el negativo al negativo.

Si el altavoz ha sido correctamente montado, el aire no debe pasar entre la parte delantera y trasera de la superficie de montaje.

If Service Seems Necessary: First, contact the retailer from whom you purchased this product. If that's not possible, contact Boston Acoustics at the address or phone number at the bottom of this page.

We will advise you of what action to take. If it is necessary to return your speaker to the factory, ship it prepaid. After it is repaired, we will return it freight prepaid to the U.S. and Canada.

Indien u service noodzakelijk acht, kunt u contact opnemen met de detailhandelaar bij wie u dit product hebt gekocht, of met Boston Acoustics, via het onderstaande adres of telefoonnummer.

Si une intervention semble nécessaire, contactez le détaillant auprès duquel vous avez acheté le produit, ou contactez Boston Acoustics à l'adresse ou au numéro de téléphone ci-dessous.

Nous vous indiquerons la marche à suivre. Si vous renvoyez le produit à l'usine, affranchissez-le. Nous l'expédions à nos frais, sur le territoire américain ou canadien, après la réparation.

Wenn eine Reparatur erforderlich scheint, wenden Sie sich bitte zunächst an Ihren Händler oder setzen Sie sich unter der nachstehenden Anschrift bzw. Telefonnummer direkt mit Boston Acoustics in Verbindung.

Se si ritiene di dover richiedere un intervento di servizio, rivolgersi al rivenditore presso il quale è stato effettuato l'acquisto o mettersi in contatto con la Boston Acoustics scrivendo all'indirizzo o telefonando al numero indicati sotto.

Si fuese necesario recurrir al servicio de reparaciones, sírvase acudir al detallista al que compró este producto, o póngase directamente en contacto con Boston Acoustics, en la dirección o teléfono que figuran más abajo.

Specifications / Specificaties / Spécifications / Technische Daten / Caratteristiche tecniche / Especificaciones

Nominal Size / Diamètre Nominal / Tamaño Nominal	5¼"(130mm)
Recommended Amplifier Power / Puissance de l'Amplificateur Recommandée / Potencia de Amplificación Recomendada	12-100 watts per channel
Frequency Response (±3 dB) / Frequentiebereik / Plage de fréquence / Frequenzgang / Risposta in frequenza / Respuesta de frecuencia	60-20,000Hz
Impedance / Impedantie / Impédance / Impedanz / Impedenza / Impedancia	4Ω
Sensitivity (1 watt / 1 meter) / Gevoeligheid / Sensibilité / Empfindlichkeit / Sensibilità / Sensibilidad	92dB
Mounting Depth / Montagediepte / Profondeur de montage / Einbautiefe / Profondità di montaggio / Profundidad de montaje	1 ³³ / ₁₆ " (47mm)

The Boston Acoustics FX6 is a two-way speaker system that fits most standard 6½-inch (160/165mm) cutouts and requires only 2⅛ inches (54mm) clearance behind the mounting surface. It can be used with factory grilles, or with the supplied grilles.

Boston Acoustics FX6 is een tweeweg-luidsprekerstelsel dat past in de meeste standaarduitsparingen van 160/165mm, waarbij slechts 54 mm vrije ruimte achter het montagevlak is vereist. U kunt het gebruiken met de originele fabrieksgrijsen, of met de meegeleverde grijsen.

Le système de haut-parleurs à deux voies Boston Acoustics FX6 s'adapte à la plupart des ouvertures standard de 160/165mm (6½ pouces) et ne requiert qu'une profondeur de montage de 54 mm (2⅛ pouces). Il peut être équipé des grilles d'origine ou des grilles fournies.

Das Boston Acoustics 2-Wege-Lautsprechersystem FX6 kann in der Regel in einen üblichen 160/165mm-Ausschnitt eingebaut werden. Die erforderliche Einbautiefe beträgt nur 54 mm. Wahlweise können die Lautsprecherabdeckungen des Fahrzeugherstellers oder die mitgelieferten Abdeckungen verwendet werden.

Il Boston Acoustics FX6 è un sistema di altoparlanti a due vie adatto alla maggior parte delle sfincistrature standard da 160/165mm, che richiede solamente 54 mm di profondità di montaggio. Può essere usato con le griglie montate in fabbrica sul veicolo oppure con quelle fornite.

El FX6 de Boston Acoustics es un sistema de altavoces de dos vías que se ajusta a la mayoría de los emplazamientos estándar de 160/165mm y requiere únicamente una profundidad de montaje de 54 mm. Puede utilizarse con las rejillas montadas en el vehículo o las rejillas suministradas.

Notice: Installation of automotive stereo components requires experience with a variety of mechanical and electrical procedures. These instructions explain the basic installation procedure for the FX6, not the exact installation methods to be used in any given case. If you do not have the experience that these procedures require, we strongly suggest you consult your Boston Acoustics dealer about professional installation.

Opmerking: Het installeren van stereocomponenten in auto's vereist ervaring met een aantal mechanische en elektrische procedures. In deze instructies vindt u de fundamentele installatieprocedure voor de FX6, het is geen exacte installatiemethode die in alle gegeven situaties bruikbaar is. Wanneer u niet beschikt over de ervaring die voor de betreffende procedure is vereist, raden wij u ten sterkste aan de dealer van Boston Acoustics te raadplegen.

Remarque : Une bonne connaissance de diverses procédures mécaniques et électriques est requise pour effectuer l'installation de composants stéréo pour automobile. Ce guide présente la procédure générale d'installation du système FX6, mais pas les méthodes spécifiques à chaque cas. Si vous n'avez pas l'expérience requise, adressez-vous à votre revendeur Boston Acoustics.

Hinweis: Der Einbau der Lautsprecher ist mit verschiedenen mechanischen und elektrischen Arbeiten verbunden und setzt entsprechende Erfahrungen und Fertigkeiten voraus. Diese Anleitung beschränkt sich auf eine grundlegende Beschreibung. Eine detailliertere Behandlung ist hier nicht möglich. Wenn Sie nicht über die erforderlichen Erfahrungen verfügen, empfehlen wir Ihnen nachdrücklich, sich an Ihren Boston Acoustics Händler zu wenden.

Avviso: L'installazione dei componenti stereo per autoveicoli richiede esperienza in una varietà di procedure meccaniche ed elettriche. Le presenti istruzioni delineano la procedura generale di installazione del FX6, non i metodi di installazione specifici richiesti dai casi individuali. Chi non avesse esperienza sufficiente per espletare i compiti richiesti dovrebbe consultare il rivenditore della Boston Acoustics.

Aviso: La instalación de los componentes estereofónicos para automóvil requiere cierta experiencia en una serie de procedimientos mecánicos y eléctricos. Las presentes instrucciones explican el procedimiento de instalación básico del FX6, pero no los métodos exactos de instalación que deben utilizarse en un caso concreto. Si usted no posee la experiencia requerida para esta clase de trabajo, le recomendamos que consulte a su proveedor de Boston Acoustics.

Installation: The FX6 can be installed above or below the mounting surface behind factory grilles. Typically, your vehicle will accommodate the FX6 without modification. If not, use the supplied template to cut a mounting hole.

Before cutting a hole, check the clearance of both speaker locations. Avoid speaker contact with door frames, handles, and window tracks. Check the window clearance by rolling the window up and down. Also check for clearance with the door opened and closed.

Attach the wires to the speaker and attach the assembly to the cutout as shown. Be sure to connect positive to positive, negative to negative.

When the speaker has been correctly mounted, there should be no air leaks between the front and back of the surface that the speaker is mounted to.

Installatie: De FX6 kan op of onder het montagevlak achter de fabrieksgrijs worden geïnstalleerd. In het algemeen kunt u de FX6 zonder modificaties in uw voertuig onderbrengen. Als dit niet het geval is, kunt u met de meegeleverde sjabloon een montagegat uitsnijden.

Controleer voordat u het gat snijdt de vrije ruimte ter plaatse van de beide luidsprekers. Vermijd dat de luidsprekers in contact komen met deurframes, handels of raamgeleiders. Controleer of het raam vrij kan bewegen door het op-en-neer te draaien. Controleer de vrije ruimte tevens bij een geopende of gesloten deur.

Befestig de kabels aan de luidspreker en bevestig het geheel in de uitsparing zoals aangegeven. Zorg ervoor dat u positief aan positief, en negatief aan negatief aansluit. Bij een juist gemonteerde luidspreker mogen er zich geen luchtplekken bevinden tussen de voor- en achterzijde van het vlak waarop de luidspreker is gemonteerd.

Installation : Les haut-parleurs FX6 peuvent être installés au-dessus ou au-dessous de la surface de montage, derrière les grilles d'origine. Le système peut généralement être monté sans apporter de modifications au véhicule. Dans le cas contraire, le gabarit fourni permet de découper une ouverture de montage.

Avant de percer l'ouverture, vérifiez le dégagement disponible pour les deux haut-parleurs. Ils ne doivent toucher ni le cadre de la portière, ni les poignées, ni les coulisses des fenêtres. Ouvrez et fermez les vitres pour en vérifier le dégagement. Vérifiez également le dégagement la porte ouverte, puis la porte fermée.

Connectez les câbles au haut-parleur, puis reportez-vous à l'illustration pour monter l'ensemble sur son emplacement. Veillez à connecter le positif sur le positif et le négatif sur le négatif. Lorsque le haut-parleur a été monté correctement, l'air ne doit pas passer entre les surfaces avant et arrière du support de montage.

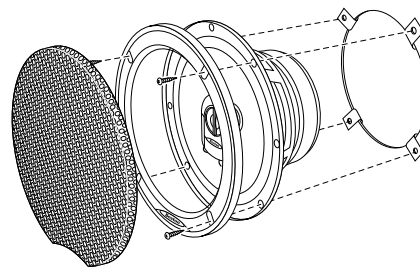
Einbau: Die Lautsprecher können auf die Einbausschnitte aufgesetzt oder versenkt hinter den im Fahrzeug vorhandenen Lautsprecherabdeckungen montiert werden. Im allgemeinen sind Änderungen für den Einbau nicht erforderlich. Ansonsten korrigieren Sie den Einbausschnitt mit Hilfe der beiliegenden Schablone.

Prüfen Sie vor dem Vergrößern des Einbausschnitts, ob für beide Lautsprecher die erforderliche Einbautiefe gegeben ist. Achten Sie darauf, daß die Lautsprecher nicht mit Türrahmen, Griffen oder dem Fenstermechanismus in Berührung kommen. Stellen Sie sicher, daß sich die Fenster auch mit eingebauten Lautsprechern noch öffnen und schließen lassen. Vergewissern Sie sich, daß der nötige Abstand auch beim Öffnen und Schließen der Türen gegeben ist.

Befestigen Sie die Kabel an den Lautsprechern und montieren Sie die Baugruppe auf dem Einbausschnitt (siehe Abbildung). Achten Sie darauf, daß Plus- und Minuskabel nicht vertauscht werden. Sachgemäß befestigte Lautsprecher sitzen luftdicht auf der Montagefläche.

Installazione: Il FX6 può essere installato sia sopra che sotto la superficie di montaggio dietro le griglie montate in fabbrica. Di solito, è possibile montare il FX6 nelle esistenti predisposizioni, senza modifica alcuna. In caso contrario, usare la mascherina fornita per praticare il foro di montaggio.

Prima di praticare il foro, controllare lo spazio libero disponibile in corrispondenza all'ubicazione desiderata di entrambi gli altoparlanti. Evitare di porre gli altoparlanti in contatto con i telai delle portiere, con le maniglie e con i binari dei finestrini. Controllare lo spazio libero del finestrino sollevandolo ed abbassandolo a fine corsa. Controllare anche lo spazio libero della portiera, aprendola e chiudendola.



Collegare i fili all'altoparlante e montare il gruppo sulla sfenestratura nel modo illustrato. Accertarsi di collegare il filo positivo con il polo positivo e quello negativo con il polo negativo. Se l'installazione è stata eseguita correttamente, non devono esistere perdite d'aria tra la parte anteriore e quella posteriore della superficie di montaggio dell'altoparlante stesso.

Instalación: El FX6 puede ser instalado arriba o debajo de la superficie de montaje detrás de las rejillas de origen. Normalmente se puede instalar el FX6 en su vehículo sin necesidad de recurrir a ninguna modificación. En caso contrario, utilice la plantilla adjunta para recortar un hueco de montaje.

Antes de recortar el hueco, compruebe el espacio disponible para sus dos altavoces. Evite el contacto del altavoz con los marcos de la puerta, las manillas y los carriles de la ventanilla. Compruebe el espacio disponible en la ventanilla subiendo y bajando los cristales. Compruebe también el espacio con la puerta abierta y cerrada.

Empalme los cables al altavoz y conecte el conjunto al emplazamiento como se indica. Tenga cuidado de conectar el polo positivo al positivo y el negativo al negativo. Si el altavoz ha sido correctamente montado, el aire no debe pasar entre la parte delantera y trasera de la superficie de montaje.

If Service Seems Necessary: First, contact the retailer from whom you purchased this product. If that's not possible, contact Boston Acoustics at the address or phone number at the bottom of this page.

We will advise you of what action to take. If it is necessary to return your speaker to the factory, ship it prepaid. After it is repaired, we will return it freight prepaid to the U.S. and Canada.

Indien u service noodzakelijk acht, kunt u contact opnemen met de detailhandelaar bij wie u dit product hebt gekocht, of met Boston Acoustics, via het onderstaande adres of telefoonnummer.

Si une intervention semble nécessaire, contactez le détaillant auprès duquel vous avez acheté le produit, ou contactez Boston Acoustics à l'adresse ou au numéro de téléphone ci-dessous.

Nous vous indiquerons la marche à suivre. Si vous renvoyez le produit à l'usine, affranchissez-le. Nous l'expédions à nos frais, sur le territoire américain ou canadien, après la réparation.

Wenn eine Reparatur erforderlich scheint, wenden Sie sich bitte zunächst an Ihren Händler oder setzen Sie sich unter der nachstehenden Anschrift bzw. Telefonnummer direkt mit Boston Acoustics in Verbindung.

Se si ritiene di dover richiedere un intervento di servizio, rivolgersi al rivenditore presso il quale è stato effettuato l'acquisto o mettersi in contatto con la Boston Acoustics scrivendo all'indirizzo o telefonando al numero indicati sotto.

Si fuese necesario recurrir al servicio de reparaciones, sírvase acudir al detallista al que compró este producto, o póngase directamente en contacto con Boston Acoustics, en la dirección o teléfono que figuran más abajo.

Specifications / Specificaties / Spécifications / Technische Daten / Caratteristiche tecniche / Especificaciones

Nominal Size / Diamètre Nominal / Tamaño Nominal	6½"(160/165mm)
Recommended Amplifier Power / Puissance de l'Amplificateur Recommandée / Potencia de Amplificación Recomendada	12-100 watts per channel
Frequency Response (±3 dB) / Frequentiebereik / Plage de fréquence / Frequenzgang / Risposta in frequenza / Respuesta de frecuencia	58-20,000Hz
Impedance / Impedantie / Impédance / Impedanz / Impedenza / Impedancia	4Ω
Sensitivity (1 watt /1 meter) / Gevoeligheid / Sensibilité / Empfindlichkeit / Sensibilità / Sensibilidad	92dB
Mounting Depth / Montagediepte / Profondeur de montage / Einbautiefe / Profondità di montaggio / Profundidad de montaje	2½" (63mm)

The Boston Acoustics FX7 is a two-way speaker system that fits most standard 4 x 6-inch oval cutouts, and requires only 1³/₄ inches (45 mm) clearance behind the mounting surface. It can be used with factory grilles.

Boston Acoustics FX7 is een tweeweg-luidsprekerstelsel dat past in de meeste ovale standaarduitsparingen van 100 x 150 mm, waarbij slechts 45 mm vrije ruimte achter het montagevlak is vereist. U kunt het gebruiken met de originele fabrieksgrijsen.

Le système de haut-parleurs à deux voies Boston Acoustics FX7 s'adapte sur la plupart des ouvertures ovales standard de 100 x 150 mm (4 x 6 pouces) et ne requiert qu'une profondeur de montage de 45 mm (1³/₄ pouces). Il peut équipé être des grilles d'origine.

Das Boston Acoustics 2-Wege-Lautsprechersystem FX7 kann in der Regel in einen üblichen 100 x 150 mm großen ovalen Ausschnitt eingebaut werden. Die erforderliche Einbautiefe beträgt nur 45 mm. Die Lautsprecher können hinter den im Fahrzeug vorhandenen Lautsprecherabdeckungen montiert werden.

Il Boston Acoustics FX7 è un sistema di altoparlanti a due vie adatto alla maggior parte delle sfinestrature ovali standard da 100 x 150 mm, che richiede solamente 45 mm di profondità di montaggio. Può essere usato con le griglie montate in fabbrica sul veicolo.

El Boston Acoustics FX7 es un sistema de altavoces de dos vías que se ajusta a la mayoría de los emplazamientos estándar de forma oval de 100 x 150 mm y requiere únicamente una profundidad de montaje de 45 mm. Puede utilizarse con las rejillas montadas en el vehículo.

Notice: Installation of automotive stereo components requires experience with a variety of mechanical and electrical procedures. These instructions explain the basic installation procedure for the FX7, not the exact installation methods to be used in any given case. If you do not have the experience that these procedures require, we strongly suggest you consult your Boston Acoustics dealer about professional installation.

Opmerking: Het installeren van stereocomponenten in auto's vereist ervaring met een aantal mechanische en elektrische procedures. In deze instructies vindt u de fundamentele installatieprocedure voor de FX7, het is geen exacte installatiemethode die in alle gegeven situaties bruikbaar is. Wanneer u niet beschikt over de ervaring die voor de betreffende procedure is vereist, raden wij u ten sterkste aan de dealer van Boston Acoustics te raadplegen.

Remarque : Une bonne connaissance de diverses procédures mécaniques et électriques est requise pour effectuer l'installation de composants stéréo pour automobile. Ce guide présente la procédure générale d'installation du système FX7, mais pas les méthodes spécifiques à chaque cas. Si vous n'avez pas l'expérience requise, adressez-vous à votre revendeur Boston Acoustics.

Hinweis: Der Einbau der Lautsprecher ist mit verschiedenen mechanischen und elektrischen Arbeiten verbunden und setzt entsprechende Erfahrungen und Fertigkeiten voraus. Diese Anleitung beschränkt sich auf eine grundlegende Beschreibung. Eine detailliertere Behandlung ist hier nicht möglich. Wenn Sie nicht über die erforderlichen Erfahrungen verfügen, empfehlen wir Ihnen nachdrücklich, sich an Ihren Boston Acoustics Händler zu wenden.

Aviso: L'installazione dei componenti stereo per auto-veicoli richiede esperienza in una varietà di procedure meccaniche ed elettriche. Le presenti istruzioni delineano la procedura generale di installazione del FX7, non i metodi di installazione specifici richiesti dai casi individuali. Chi non avesse esperienza sufficiente per espletare i compiti richiesti dovrebbe consultare il rivenditore della Boston Acoustics.

Aviso: La instalación de los componentes estereofónicos para automóvil requiere cierta experiencia en una serie de procedimientos mecánicos y eléctricos. Las presentes instrucciones explican el procedimiento de instalación básico del FX7, pero no los métodos exactos de instalación que deben utilizarse en un caso concreto. Si usted no posee la experiencia requerida para esta clase de trabajo, le recomendamos que consulte a su proveedor de Boston Acoustics.

Installation: The FX7 can be installed above or below the mounting surface. Typically, your vehicle will accommodate the FX7 without modification. When the speaker has been correctly mounted, there should be no air leaks between the front and back of the surface that the speaker is mounted to.

Installatie: De FX7 kan op of onder het montagevlak worden geïnstalleerd. In het algemeen kunt u de FX7 zonder modificaties in uw voertuig onderbrengen. Bij een juist gemonteerde luidspreker mogen er zich geen luchtlekken bevinden tussen de voor- en achterzijde van het montagevlak.

Installation : Les haut-parleurs FX7 peuvent être installés au-dessus ou au-dessous de la surface de montage. Le système peut généralement être monté sans apporter de modifications au véhicule. Lorsque le haut-parleur a été monté correctement, l'air ne doit pas passer entre les surfaces avant et arrière du support de montage.

Einbau: Die Lautsprecher können auf die Einbauschneitten aufgesetzt oder versenkt montiert werden. Im allgemeinen sind Änderungen für den Einbau nicht erforderlich. Sachgemäß befestigte Lautsprecher sitzen luftdicht auf der Montagefläche.

Installazione: Il FX7 può essere installato sia sopra che sotto la superficie di montaggio. Di solito, è possibile montare il FX7 nelle esistenti predisposizioni, senza modifica alcuna. Se l'installazione è stata eseguita correttamente, non devono esistere perdite d'aria tra la parte anteriore e quella posteriore della superficie di montaggio dell'altoparlante stesso.

Instalación: El FX7 puede ser instalado arriba o debajo de la superficie de montaje. Normalmente se puede instalar el FX7 en su vehículo sin necesidad de recurrir a ninguna modificación. Si el altavoz ha sido correctamente montado, el aire no debe pasar entre la parte delantera y trasera de la superficie de montaje.

Connecting the Wires: Connect the factory speaker wire from the amp to the speakers, paying attention to the polarity of the connections. Use the marked wire to connect the positive (+) terminals and the plain wire to connect the negative (-) terminals. On the FX7, the larger terminal is the positive (+) one.

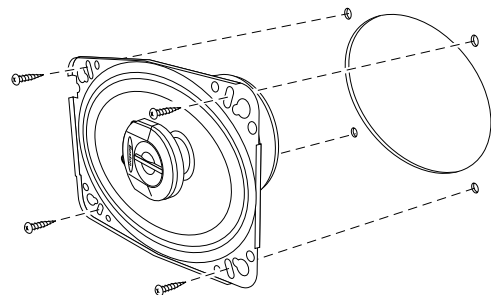
De kabels aansluiten: Sluit de luidsprekerkabel van de fabriek aan vanaf de versterker naar de luidsprekers, waarbij u dient te letten op de polariteit van de aansluitingen. Verbind de gemerkte ader met de positieve (+) contacten en de ongemerkte ader met de negatieve (-) contacten. Op de FX7 is het grotere contact het positieve (+).

Connexion des câbles : Connectez le câble de haut-parleur d'origine entre l'amplificateur et les haut-parleurs, en veillant à la polarité des connexions. Connectez les bornes positives (+) avec le fil marqué et les bornes négatives (-) avec le fil uni. Sur le FX7, la plus grande borne représente le positif (+).

Anschluß: Schließen Sie die vorhandenen Lautsprecherkabel vom Verstärker zu den Lautsprechern unter Beachtung der Polarität an. Die gekennzeichneten Adern schließen Sie an die Plusklemmen (+), die nicht gekennzeichneten Adern an die Minusklemmen (-) an. Bei den FX7 ist die größere Klemme die Plusklemme (+).

Collegamento dei fili: Collegare il cavo degli altoparlanti installato in fabbrica tra l'amplificatore e gli altoparlanti, facendo attenzione alla polarità delle connessioni. Usare il filo munito di contrassegni per collegare i morsetti positivi (+) e quello privo di contrassegni per collegare i morsetti negativi (-). Sul FX7, il morsetto di maggiori dimensioni è quello positivo (+).

Conexión de los cables: Conectar el cable de altavoz del vehículo desde el amplificador a los altavoces, teniendo cuidado en respetar la polaridad de las conexiones. Conectar el alambre que lleve una marca a los terminales positivos (+), y el alambre sin marca a los terminales negativos (-). En el FX7 el terminal más ancho es el positivo (+).



If Service Seems Necessary: First, contact the retailer from whom you purchased this product. If that's not possible, contact Boston Acoustics at the address or phone number at the bottom of this page.

We will advise you of what action to take. If it is necessary to return your speaker to the factory, ship it prepaid. After it is repaired, we will return it freight prepaid to the U.S. and Canada.

Indien u service noodzakelijk acht, kunt u contact opnemen met de detailhandelaar bij wie u dit product hebt gekocht, of met Boston Acoustics, via het onderstaande adres of telefoonnummer.

Si une intervention semble nécessaire, contactez le détaillant auprès duquel vous avez acheté le produit, ou contactez Boston Acoustics à l'adresse ou au numéro de téléphone ci-dessous.

Nous vous indiquerons la marche à suivre. Si vous renvoyez le produit à l'usine, affranchissez-le. Nous l'expédions à nos frais, sur le territoire américain ou canadien, après la réparation.

Wenn eine Reparatur erforderlich scheint, wenden Sie sich bitte zunächst an Ihren Händler oder setzen Sie sich unter der nachstehenden Anschrift bzw. Telefonnummer direkt mit Boston Acoustics in Verbindung.

Se si ritiene di dover richiedere un intervento di servizio, rivolgersi al rivenditore presso il quale è stato effettuato l'acquisto o mettersi in contatto con la Boston Acoustics scrivendo all'indirizzo o telefonando al numero indicati sotto.

Si fuese necesario recurrir al servicio de reparaciones, sírvase acudir al detallista al que compró este producto, o póngase directamente en contacto con Boston Acoustics, en la dirección o teléfono que figuran más abajo.

Specifications / Specificaties / Spécifications / Technische Daten / Caratteristiche tecniche / Especificaciones

Nominal Size / Diamètre Nominal / Tamaño Nominal	4x6"
Recommended Amplifier Power / Puissance de l'Amplificateur Recommandée / Potencia de Amplificación Recomendada	12-80 watts per channel
Frequency Response (± 3 dB) / Frequentiebereik / Plage de fréquence / Frequenzgang / Risposta in frequenza / Respuesta de frecuencia	70-20,000Hz
Impedance / Impedantie / Impédance / Impedanz / Impedanza / Impedancia	4 Ω
Sensitivity (1 watt / 1 meter) / Gevoeligheid / Sensibilité / Empfindlichkeit / Sensibilità / Sensibilidad	92dB
Mounting Depth / Montagediepte / Profondeur de montage / Einbautiefe / Profondità di montaggio / Profundidad de montaje	1 ³³ / ₁₆ " (46mm)

The Boston Acoustics FX7^e is a two-way speaker system that fits most European standard 4 x 6-inch oval cutouts, and requires only 2 inches (51 mm) clearance behind the mounting surface. It can be used with factory grilles.

Boston Acoustics FX7^e is een tweeweg-luidspreker-systeem dat past in de meeste ovale Europese standaarduitsparingen van 100 x 150 mm, waarbij slechts 51 mm vrije ruimte achter het montagevlak is vereist. U kunt het gebruiken met de originele fabrieksgrillen.

Le système de haut-parleurs à deux voies Boston Acoustics FX7^e s'adapte à la plupart des ouvertures ovales standard européennes de 100 x 150 mm (4 x 6 pouces) et ne requiert qu'une profondeur de montage de 51 mm (2 pouces). Il peut être équipé des grilles d'origine du véhicule.

Das Boston Acoustics 2-Wege-Lautsprechersystem FX7^e kann in der Regel in einen in Europa üblichen 100 x 150 großen ovalen Ausschnitt eingebaut werden. Die erforderliche Einbautiefe beträgt nur 51 mm. Die Lautsprecher können hinter den im Fahrzeug vorhandenen Lautsprecherabdeckungen montiert werden.

Il Boston Acoustics FX7^e è un sistema di altoparlanti a due vie adatto alla maggior parte delle sfinterature ovali europee standard da 100 x 150 mm, che richiede solamente 51 mm di profondità di montaggio. Può essere usato con le griglie montate in fabbrica sul veicolo.

El FX7^e de Boston Acoustics es un sistema de altavoces de dos vías que se ajusta a la mayoría de los emplazamientos europeos estándar de forma oval de 100 x 150 mm y requiere únicamente una profundidad de montaje de 51 mm. Puede utilizarse con las rejillas montadas en el vehículo.

Notice: Installation of automotive stereo components requires experience with a variety of mechanical and electrical procedures. These instructions explain the basic installation procedure for the FX7^e, not the exact installation methods to be used in any given case. If you do not have the experience that these procedures require, we strongly suggest you consult your Boston Acoustics dealer about professional installation.

Opmerking: Het installeren van stereocomponenten in auto's vereist ervaring met een aantal mechanische en elektrische procedures. In deze instructies vindt u de fundamentele installatieprocedure voor de FX7^e, het is geen exacte installatiemethode die in alle gegeven situaties bruikbaar is. Wanneer u niet beschikt over de ervaring die voor de betreffende procedure is vereist, raden wij u ten sterkste aan de dealer van Boston Acoustics te raadplegen.

Remarque : Une bonne connaissance de diverses procédures mécaniques et électriques est requise pour effectuer l'installation de composants stéréo pour automobile. Ce guide présente la procédure générale d'installation du système FX7^e, mais pas les méthodes spécifiques à chaque cas. Si vous n'avez pas l'expérience requise, adressez-vous à votre revendeur Boston Acoustics.

Hinweis: Der Einbau der Lautsprecher ist mit verschiedenen mechanischen und elektrischen Arbeiten verbunden und setzt entsprechende Erfahrungen und Fertigkeiten voraus. Diese Anleitung beschränkt sich auf eine grundlegende Beschreibung. Eine detailliertere Behandlung ist hier nicht möglich. Wenn Sie nicht über die erforderlichen Erfahrungen verfügen, empfehlen wir Ihnen nachdrücklich, sich an Ihren Boston Acoustics Händler zu wenden.

Avviso: L'installazione dei componenti stereo per autoveicoli richiede esperienza in una varietà di procedure meccaniche ed elettriche. Le presenti istruzioni delimitano la procedura generale di installazione del FX7^e, non i metodi di installazione specifici richiesti dai casi individuali. Chi non avesse esperienza sufficiente per espletare i compiti richiesti dovrebbe consultare il rivenditore della Boston Acoustics.

Aviso: La instalación de los componentes estereofónicos para automóvil requiere cierta experiencia en una serie de procedimientos mecánicos y eléctricos. Las presentes instrucciones explican el procedimiento de instalación básico del FX7^e, pero no los métodos exactos de instalación que deben utilizarse en un caso concreto. Si usted no posee la experiencia requerida para esta clase de trabajo, le recomendamos que consulte a su proveedor de Boston Acoustics.

Installation: The FX7^e can be installed above or below the mounting surface. Typically, your vehicle will accommodate the FX7^e without modification. When the speaker has been correctly mounted, there should be no air leaks between the front and back of the surface that the speaker is mounted to.

Installatie: De FX7^e kan op of onder het montagevlak worden geïnstalleerd. In het algemeen kunt u de FX7^e zonder modificaties in uw voertuig onderbrengen. Bij een juist gemonteerde luidspreker mogen er zich geen luchtlekken bevinden tussen de voor- en achterzijde van het montagevlak.

Installation : Les haut-parleurs FX7^e peuvent être installés au-dessus ou au-dessous de la surface de montage. Le système peut généralement être monté sans apporter de modifications au véhicule. Lorsque le haut-parleur a été monté correctement, l'air ne doit pas passer entre les surfaces avant et arrière du support de montage.

Einbau: Die Lautsprecher können auf die Einbauschneite aufgesetzt oder versenkt montiert werden. Im allgemeinen sind Änderungen für den Einbau nicht erforderlich. Sachgemäß befestigte Lautsprecher sitzen luftdicht auf der Montagefläche.

Installazione: Il FX7^e può essere installato sia sopra che sotto la superficie di montaggio. Di solito, è possibile montare il FX7^e nelle esistenti predisposizioni, senza modifica alcuna. Se l'installazione è stata eseguita correttamente, non devono esistere perdite d'aria tra la parte anteriore e quella posteriore della superficie di montaggio dell'altoparlante stesso.

Instalación: El FX7^e puede ser instalado arriba o debajo de la superficie de montaje. Normalmente se puede instalar el FX7^e en su vehículo sin necesidad de recurrir a ninguna modificación. Si el altavoz ha sido correctamente montado, el aire no debe pasar entre la parte delantera y trasera de la superficie de montaje.

Connecting the Wires: Connect the factory speaker wire from the amp to the speakers, paying attention to the polarity of the connections. Use the marked wire to connect the positive (+) terminals and the plain wire to connect the negative (-) terminals. On the FX7^e, the larger terminal is the positive (+) one.

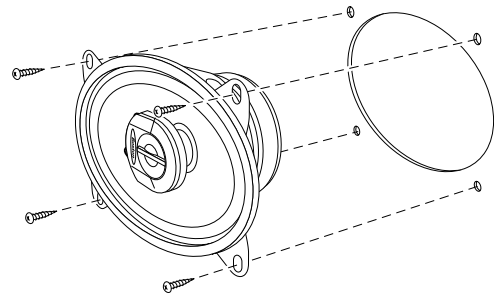
De kabels aansluiten: Sluit de luidsprekerkabel van de fabriek aan vanaf de versterker naar de luidsprekers, waarbij u dient te letten op de polariteit van de aansluitingen. Verbind de gemerkte ader met de positieve (+) contacten en de ongemerkte ader met de negatieve (-) contacten. Op de FX7^e is het grotere contact het positieve (+).

Connexion des câbles : Connectez le câble de haut-parleur d'origine entre l'amplificateur et les haut-parleurs, en veillant à la polarité des connexions. Connectez les bornes positives (+) avec le fil marqué et les bornes négatives (-) avec le fil uni. Sur le FX7^e, la plus grande borne représente le positif (+).

Anschluss: Schließen Sie die vorhandenen Lautsprecherkabel vom Verstärker zu den Lautsprechern unter Beachtung der Polarität an. Die gekennzeichneten Adern schließen Sie an die Plusklemmen (+), die nicht gekennzeichneten Adern an die Minusklemmen (-) an. Bei den FX7^e ist die größere Klemme die Plusklemme (+).

Collegamento dei fili: Collegare il cavo degli altoparlanti installato in fabbrica tra l'amplificatore e gli altoparlanti, facendo attenzione alla polarità delle connessioni. Usare il filo munito di contrassegni per collegare i morsetti positivi (+) e quello privo di contrassegni per collegare i morsetti negativi (-). Sul FX7^e, il morsetto di maggiori dimensioni è quello positivo (+).

Conexión de los cables: Conectar el cable de altavoz del vehículo desde el amplificador a los altavoces, teniendo cuidado en respetar la polaridad de las conexiones. Conectar el alambre que lleve una marca a los terminales positivos (+), y el alambre sin marca a los terminales negativos (-). En el FX7^e el terminal más ancho es el positivo (+).



If Service Seems Necessary: First, contact the retailer from whom you purchased this product. If that's not possible, contact Boston Acoustics at the address or phone number at the bottom of this page.

We will advise you of what action to take. If it is necessary to return your speaker to the factory, ship it prepaid. After it is repaired, we will return it freight prepaid to the U.S. and Canada.

Indien u service noodzakelijk acht, kunt u contact opnemen met de detailhandelaar bij wie u dit product hebt gekocht, of met Boston Acoustics, via het onderstaande adres of telefoonnummer.

Si une intervention semble nécessaire, contactez le détaillant auprès duquel vous avez acheté le produit, ou contactez Boston Acoustics à l'adresse ou au numéro de téléphone ci-dessous.

Nous vous indiquerons la marche à suivre. Si vous renvoyez le produit à l'usine, affranchissez-le. Nous l'expédions à nos frais, sur le territoire américain ou canadien, après la réparation.

Wenn eine Reparatur erforderlich scheint, wenden Sie sich bitte zunächst an Ihren Händler oder setzen Sie sich unter der nachstehenden Anschrift bzw. Telefonnummer direkt mit Boston Acoustics in Verbindung.

Se si ritiene di dover richiedere un intervento di servizio, rivolgersi al rivenditore presso il quale è stato effettuato l'acquisto o mettersi in contatto con la Boston Acoustics scrivendo all'indirizzo o telefonando al numero indicati sotto.

Si fuese necesario recurrir al servicio de reparaciones, sírvase acudir al detallista al que compró este producto, o póngase directamente en contacto con Boston Acoustics, en la dirección o teléfono que figuran más abajo.

Specifications / Specificaties / Spécifications / Technische Daten / Caratteristiche tecniche / Especificaciones

Nominal Size / Diamètre Nominal / Tamaño Nominal	4x6"
Recommended Amplifier Power / Puissance de l'Amplificateur Recommandée / Potencia de Amplificación Recomendada	12-80 watts per channel
Frequency Response (± 3 dB) / Frequentiebereik / Plage de fréquence / Frequenzgang / Risposta in frequenza / Respuesta de frecuencia	70-20,000Hz
Impedance / Impedantie / Impédance / Impedanz / Impedanza / Impedancia	4 Ω
Sensitivity (1 watt / 1 meter) / Gevoeligheid / Sensibilité / Empfindlichkeit / Sensibilità / Sensibilidad	92dB
Mounting Depth / Montagediepte / Profondeur de montage / Einbautiefe / Profondità di montaggio / Profundidad de montaje	2 ¹ / ₁₆ " (53mm)

The Boston Acoustics FX8 is a two-way speaker system that fits most European standard 5 x 7-inch oval cutouts, and requires only 2 1/8 inches (54mm) clearance behind the mounting surface. It can be used with factory grilles.

Boston Acoustics FX8 is een tweeweg-luidsprekersysteem dat past in de meeste ovale Europese standaarduitsparingen van 127 x 178 mm, waarbij slechts 54 mm vrije ruimte achter het montagevlak is vereist. U kunt het gebruiken met de originele fabrieksgrielen.

Le système de haut-parleurs à deux voies Boston Acoustics FX8 s'adapte à la plupart des ouvertures standard européennes ovales de 127 x 178 mm (5 x 7 pouces) et ne requiert qu'une profondeur de montage de 54 mm (2 1/8 pouces). Il peut être équipé des grilles d'origine du véhicule.

Das Boston Acoustics 2-Wege-Lautsprechersystem FX8 kann in der Regel in einen in Europa üblichen 127 x 178 mm großen ovalen Ausschnitt eingebaut werden. Die erforderliche Einbautiefe beträgt nur 54 mm. Die Lautsprecher können hinter den im Fahrzeug vorhandenen Lautsprecherabdeckungen montiert werden.

Il Boston Acoustics FX8 è un sistema di altoparlanti a due vie adatto alla maggior parte delle sfenestrature ovali europee standard da 127 x 178 mm, che richiede solamente 54 mm di profondità di montaggio. Può essere usato con le griglie montate in fabbrica sul veicolo.

El FX8 de Boston Acoustics es un sistema de altavoces de dos vías que se ajusta a la mayoría de los emplazamientos europeos estándar de forma oval de 127 x 178 mm y requiere únicamente una profundidad de montaje de 54 mm. Puede utilizarse con las rejillas montadas en el vehículo.

Notice: Installation of automotive stereo components requires experience with a variety of mechanical and electrical procedures. These instructions explain the basic installation procedure for the FX8, not the exact installation methods to be used in any given case. If you do not have the experience that these procedures require, we strongly suggest you consult your Boston Acoustics dealer about professional installation.

Opmerking: Het installeren van stereocomponenten in auto's vereist ervaring met een aantal mechanische en elektrische procedures. In deze instructies vindt u de fundamentele installatieprocedure voor de FX8, het is geen exacte installatiemethode die in alle gegeven situaties bruikbaar is. Wanneer u niet beschikt over de ervaring die voor de betreffende procedure is vereist, raden wij u ten sterkste aan de dealer van Boston Acoustics te raadplegen.

Remarque : Une bonne connaissance de diverses procédures mécaniques et électriques est requise pour effectuer l'installation de composants stéréo pour automobile. Ce guide présente la procédure générale d'installation du système FX8, mais pas les méthodes spécifiques à chaque cas. Si vous n'avez pas l'expérience requise, adressez-vous à votre revendeur Boston Acoustics.

Hinweis: Der Einbau der Lautsprecher ist mit verschiedenen mechanischen und elektrischen Arbeiten verbunden und setzt entsprechende Erfahrungen und Fertigkeiten voraus. Diese Anleitung beschränkt sich auf eine grundlegende Beschreibung. Eine detailliertere Behandlung ist hier nicht möglich. Wenn Sie nicht über die erforderlichen Erfahrungen verfügen,

empfehlen wir Ihnen nachdrücklich, sich an Ihren Boston Acoustics Händler zu wenden.

Aviso: L'installazione dei componenti stereo per auto-veicoli richiede esperienza in una varietà di procedure meccaniche ed elettriche. Le presenti istruzioni delineano la procedura generale di installazione del FX8, non i metodi di installazione specifici richiesti dai casi individuali. Chi non avesse esperienza sufficiente per espletare i compiti richiesti dovrebbe consultare il rivenditore della Boston Acoustics.

Aviso: La instalación de los componentes estereofónicos para automóvil requiere cierta experiencia en una serie de procedimientos mecánicos y eléctricos. Las presentes instrucciones explican el procedimiento de instalación básico del FX8, pero no los métodos exactos de instalación que deben utilizarse en un caso concreto. Si usted no posee la experiencia requerida para esta clase de trabajo, le recomendamos que consulte a su proveedor de Boston Acoustics.

Installation: The FX8 can be installed above or below the mounting surface. Typically, your vehicle will accommodate the FX8 without modification. When the speaker has been correctly mounted, there should be no air leaks between the front and back of the surface that the speaker is mounted to.

Installatie: De FX8 kan op of onder het montagevlak worden geïnstalleerd. In het algemeen kunt u de FX8 zonder modificaties in uw voertuig onderbrengen. Bij een juist gemonteerde luidspreker mogen er zich geen luchtlekken bevinden tussen de voor- en achterzijde van het montagevlak.

Installation : Les haut-parleurs FX8 peuvent être installés au-dessus ou au-dessous de la surface de montage. Le système peut généralement être monté sans apporter de modifications au véhicule. Lorsque le haut-parleur a été monté correctement, l'air ne doit pas passer entre les surfaces avant et arrière du support de montage.

Einbau: Die Lautsprecher können auf die Einbauschneite aufgesetzt oder versenkt montiert werden. Im allgemeinen sind Änderungen für den Einbau nicht erforderlich. Sachgemäß befestigte Lautsprecher sitzen luftdicht auf der Montagefläche.

Installazione: Il FX8 può essere installato sia sopra che sotto la superficie di montaggio. Di solito, è possibile montare il FX8 nelle esistenti predisposizioni, senza modifica alcuna. Se l'installazione è stata eseguita correttamente, non devono esistere perdite d'aria tra la parte anteriore e quella posteriore della superficie di montaggio dell'altoparlante stesso.

Instalación: El FX8 puede ser instalado arriba o debajo de la superficie de montaje. Normalmente se puede instalar el FX8 en su vehículo sin necesidad de recurrir a ninguna modificación. Si el altavoz ha sido correctamente montado, el aire no debe pasar entre la parte delantera y trasera de la superficie de montaje.

Connecting the Wires: Connect the factory speaker wire from the amp to the speakers, paying attention to the polarity of the connections. Use the marked wire to connect the positive (+) terminals and the plain wire to connect the negative (-) terminals. On the FX8, the larger terminal is the positive (+) one.

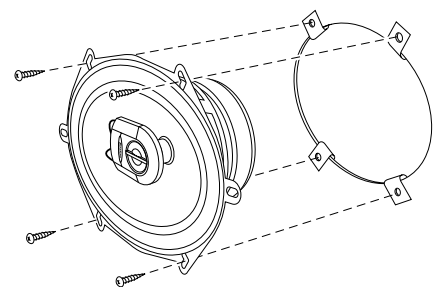
De kabels aansluiten: Sluit de luidsprekerkabel van de fabriek aan vanaf de versterker naar de luidsprekers, waarbij u dient te letten op de polariteit van de aansluitingen. Verbind de gemerkte ader met de positieve (+) contacten en de ongemarkeerde ader met de negatieve (-) contacten. Op de FX8 is het grotere contact het positieve (+).

Connexion des câbles : Connectez le câble de haut-parleur d'origine entre l'amplificateur et les haut-parleurs, en veillant à la polarité des connexions. Connectez les bornes positives (+) avec le fil marqué et les bornes négatives (-) avec le fil uni. Sur le FX8, la plus grande borne représente le positif (+).

Anschluß: Schließen Sie die vorhandenen Lautsprecherkabel vom Verstärker zu den Lautsprechern unter Beachtung der Polarität an. Die gekennzeichneten Adern schließen Sie an die Plusklemmen (+), die nicht gekennzeichneten Adern an die Minusklemmen (-) an. Bei den FX8 ist die größere Klemme die Plusklemme (+).

Collegamento dei fili: Collegare il cavo degli altoparlanti installato in fabbrica tra l'amplificatore e gli altoparlanti, facendo attenzione alla polarità delle connessioni. Usare il filo munito di contrassegni per collegare i morsetti positivi (+) e quello privo di contrassegni per collegare i morsetti negativi (-). Sul FX8, il morsetto di maggiori dimensioni è quello positivo (+).

Conexión de los cables: Conectar el cable de altavoz del vehículo desde el amplificador a los altavoces, teniendo cuidado en respetar la polaridad de las conexiones. Conectar el alambre que lleve una marca a los terminales positivos (+), y el alambre sin marca a los terminales negativos (-). En el FX8 el terminal más ancho es el positivo (+).



If Service Seems Necessary: First, contact the retailer from whom you purchased this product. If that's not possible, contact Boston Acoustics at the address or phone number at the bottom of this page.

We will advise you of what action to take. If it is necessary to return your speaker to the factory, ship it prepaid. After it is repaired, we will return it freight prepaid to the U.S. and Canada.

Indien u service noodzakelijk acht, kunt u contact opnemen met de detailhandelaar bij wie u dit product hebt gekocht, of met Boston Acoustics, via het onderstaande adres of telefoonnummer.

Si une intervention semble nécessaire, contactez le détaillant auprès duquel vous avez acheté le produit, ou contactez Boston Acoustics à l'adresse ou au numéro de téléphone ci-dessous.

Nous vous indiquerons la marche à suivre. Si vous renvoyez le produit à l'usine, affranchissez-le. Nous l'expédions à nos frais, sur le territoire américain ou canadien, après la réparation.

Wenn eine Reparatur erforderlich scheint, wenden Sie sich bitte zunächst an Ihren Händler oder setzen Sie sich unter der nachstehenden Anschrift bzw. Telefonnummer direkt mit Boston Acoustics in Verbindung.

Se si ritiene di dover richiedere un intervento di servizio, rivolgersi al rivenditore presso il quale è stato effettuato l'acquisto o mettersi in contatto con la Boston Acoustics scrivendo all'indirizzo o telefonando al numero indicati sotto.

Si fuese necesario recurrir al servicio de reparaciones, sírvase acudir al detallista al que compró este producto, o póngase directamente en contacto con Boston Acoustics, en la dirección o teléfono que figuran más abajo.

Specifications / Specificaties / Spécifications / Technische Daten / Caratteristiche tecniche / Especificaciones

Nominal Size / Diamètre Nominal / Tamaño Nominal	5x7"
Recommended Amplifier Power / Puissance de l'Amplificateur Recommandée / Potencia de Amplificación Recomendada	12-120 watts per channel
Frequency Response (± 3 dB) / Frequentiebereik / Plage de fréquence / Frequenzgang / Risposta in frequenza / Respuesta de frecuencia	50-20,000Hz
Impedance / Impedantie / Impédance / Impedanz / Impedanza / Impedancia	4 Ω
Sensitivity (1 watt / 1 meter) / Gevoeligheid / Sensibilité / Empfindlichkeit / Sensibilità / Sensibilidad	92dB
Mounting Depth / Montagediepte / Profondeur de montage / Einbautiefe / Profondità di montaggio / Profundidad de montaje	2 ³ / ₁₆ " (57mm)

The Boston Acoustics FX9² is a two-way speaker system that fits most standard 6 x 9-inch oval cutouts and requires only 3 inches (76mm) clearance behind the mounting surface. It can be used with factory grilles, or with the supplied grilles.

Boston Acoustics FX9² is een tweeweg-luidspreker-systeem dat past in de meeste ovale standaarduitsparingen van 150 x 230 mm, waarbij slechts 76 mm vrije ruimte achter het montagevlak is vereist. U kunt het gebruiken met de originele fabrieksgriilles, of met de meegeleverde grilles.

Le système de haut-parleurs à deux voies Boston Acoustics FX9² s'adapte sur la plupart des ouvertures ovales standard de 150 x 230 mm (6 x 9 pouces) et ne requiert qu'une profondeur de montage de 76 mm (3 pouces). Il peut être équipé des grilles d'origine ou des grilles fournies.

Das Boston Acoustics 2-Wege-Lautsprechersystem FX9² kann in der Regel in einen üblichen 150 x 230 mm großen ovalen Ausschnitt eingebaut werden. Die erforderliche Einbautiefe beträgt nur 76 mm. Wahlweise können die Lautsprecherabdeckungen des Fahrzeugherstellers oder die mitgelieferten Abdeckungen verwendet werden.

Il Boston Acoustics FX9² è un sistema di altoparlanti a due vie adatto alla maggior parte delle sfinterature ovali standard da 150 x 230 mm, che richiede solamente 76 mm di profondità di montaggio. Può essere usato con le griglie montate in fabbrica sul veicolo oppure con quelle fornite.

El FX9² de Boston Acoustics es un sistema de altavoces de dos vías que se ajusta a la mayoría de los emplazamientos estándar de forma oval de 150 x 230 mm y requiere únicamente una profundidad de montaje de 76 mm. Puede utilizarse con las rejillas de origen o las rejillas suministradas.

Notice: Installation of automotive stereo components requires experience with a variety of mechanical and electrical procedures. These instructions explain the basic installation procedure for the FX9², not the exact installation methods to be used in any given case. If you do not have the experience that these procedures require, we strongly suggest you consult your Boston Acoustics dealer about professional installation.

Opmerking: Het installeren van stereocomponenten in auto's vereist ervaring met een aantal mechanische en elektrische procedures. In deze instructies vindt u de fundamentele installatieprocedure voor de FX9², het is geen exacte installatiemethode die in alle gegeven situaties bruikbaar is. Wanneer u niet beschikt over de ervaring die voor de betreffende procedure is vereist, raden wij u ten sterkste aan de dealer van Boston Acoustics te raadplegen.

Remarque : Une bonne connaissance de diverses procédures mécaniques et électriques est requise pour effectuer l'installation de composants stéréo pour automobile. Ce guide présente la procédure générale d'installation du système FX9², mais pas les méthodes spécifiques à chaque cas. Si vous n'avez pas l'expérience requise, adressez-vous à votre revendeur Boston Acoustics.

Hinweis: Der Einbau der Lautsprecher ist mit verschiedenen mechanischen und elektrischen Arbeiten verbunden und setzt entsprechende Erfahrungen und Fertigkeiten voraus. Diese Anleitung beschränkt sich auf eine grundlegende Beschreibung. Eine detailliertere Behandlung ist hier nicht möglich. Wenn Sie nicht über die erforderlichen Erfahrungen verfügen, empfehlen wir Ihnen nachdrücklich, sich an Ihren Boston Acoustics Händler zu wenden.

Avviso: L'installazione dei componenti stereo per autoveicoli richiede esperienza in una varietà di procedure meccaniche ed elettriche. Le presenti istruzioni delineano la procedura generale di installazione del FX9², non i metodi di installazione specifici richiesti dai casi individuali. Chi non avesse esperienza sufficiente per espletare i compiti richiesti dovrebbe consultare il rivenditore della Boston Acoustics.

Aviso: La instalación de los componentes estereofónicos para automóvil requiere cierta experiencia en una serie de procedimientos mecánicos y eléctricos. Las presentes instrucciones explican el procedimiento de instalación básico del FX9², pero no los métodos exactos de instalación que deben utilizarse en un caso concreto. Si usted no posee la experiencia requerida para esta clase de trabajo, le recomendamos que consulte a su proveedor de Boston Acoustics.

Installation: The FX9² can be installed above or below the mounting surface behind factory grilles. Typically, your vehicle will accommodate the FX9² without modification. If not, use the supplied template to cut a mounting hole.

Before cutting a hole, check the clearance of both speaker locations. Avoid speaker contact with door frames, handles, and window tracks. Check the window clearance by rolling the window up and down. Also check for clearance with the door opened and closed.

Attach the wires to the speaker and attach the assembly to the cutout as shown. Be sure to connect positive to positive, negative to negative.

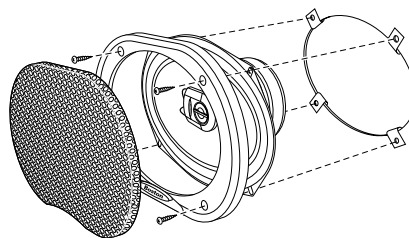
When the speaker has been correctly mounted, there should be no air leaks between the front and back of the surface that the speaker is mounted to.

Installatie: De FX9² kan op of onder het montagevlak achter de fabrieksgriil worden geïnstalleerd. In het algemeen kunt u de FX9² zonder modificaties in uw voertuig onderbrengen. Als dit niet het geval is, kunt u met de meegeleverde sjabloon een montagegat uitsnijden.

Controleer voordat u het gat snijdt de vrije ruimte ter plaats van de beide luidsprekers. Vermijd dat de luidsprekers in contact komen met deurframes, handels of raameleiders. Controleer of het raam vrij kan bewegen door het op-en-neer te draaien. Controleer de vrije ruimte tevens bij een geopende of gesloten deur.

Bevestig de kabels aan de luidspreker en bevestig het geheel in de uitsparing zoals aangegeven. Zorg ervoor dat u positief aan positief, en negatief aan negatief aansluit.

Bij een juist gemonteerde luidspreker mogen er zich geen luchtlekken bevinden tussen de voor- en achterzijde van het montagevlak.



Installation : Les haut-parleurs FX9² peuvent être installés au-dessus ou au-dessous de la surface de montage, derrière les grilles d'origine. Le système peut généralement être monté sans apporter de modifications au véhicule. Dans le cas contraire, le gabarit fourni permet de découper une ouverture de montage.

Avant de percer l'ouverture, vérifiez le dégagement disponible pour les deux haut-parleurs. Ils ne doivent toucher ni le cadre de la portière, ni les poignées, ni les coulisses des fenêtres. Ouvrez et fermez les vitres pour en vérifier le dégagement. Vérifiez également le dégagement la porte ouverte, puis la porte fermée.

Connectez les câbles au haut-parleur, puis reportez-vous à l'illustration pour monter l'ensemble sur son emplacement. Veillez à connecter le positif sur le positif et le négatif sur le négatif.

Lorsque le haut-parleur a été monté correctement, il ne doit pas laisser passer d'air entre l'avant et l'arrière de la surface de montage.

Einbau: Die Lautsprecher können auf die Einbauausschnitte aufgesetzt oder versenkt hinter den im Fahrzeug vorhandenen Lautsprecherabdeckungen montiert werden. Im allgemeinen sind Änderungen für den Einbau nicht erforderlich. Ansonsten korrigieren Sie den Einbauausschnitt mit Hilfe der beiliegenden Schablone.

Prüfen Sie vor dem Vergrößern des Einbauausschnitts, ob für beide Lautsprecher die erforderliche Einbautiefe gegeben ist. Achten Sie darauf, daß die Lautsprecher nicht mit Türrahmen, Griffen oder dem Fenstermechanismus in Berührung kommen. Stellen Sie sicher, daß sich die Fenster auch mit eingebauten Lautsprechern noch öffnen und schließen lassen. Vergewissern Sie sich, daß der nötige Abstand auch beim Öffnen und Schließen der Türen gegeben ist.

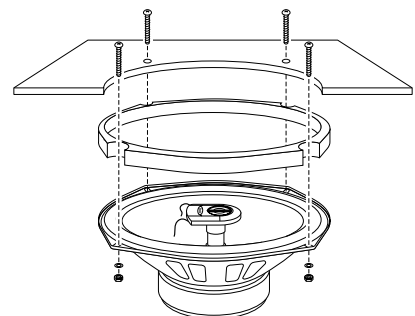
Befestigen Sie die Kabel an den Lautsprechern und montieren Sie die Baugruppe auf dem Einbauausschnitt (siehe Abbildung). Achten Sie darauf, daß Plus- und Minuskabel nicht vertauscht werden.

Sachgemäß befestigte Lautsprecher sitzen luftdicht auf der Montagefläche.

Installazione: Il FX9² può essere installato sia sopra che sotto la superficie di montaggio dietro le griglie montate in fabbrica. Di solito, è possibile montare il FX9² nelle esistenti predisposizioni, senza modifica alcuna. In caso contrario, usare la mascherina fornita per praticare il foro di montaggio.

Prima di praticare il foro, controllare lo spazio libero disponibile in corrispondenza all'ubicazione desiderata di entrambi gli altoparlanti. Evitare di porre gli altoparlanti in contatto con i telai delle portiere, con le maniglie e con i binari dei finestrini. Controllare lo spazio libero del finestrino sollevandolo ed abbassandolo a fine corsa. Controllare anche lo spazio libero della portiera, aprendola e chiudendola.

Collegare i fili all'altoparlante e montare il gruppo sulla sfinteratura nel modo illustrato. Accertarsi di collegare il filo positivo con il polo positivo e quello negativo con il polo negativo.



Se l'installazione è stata eseguita correttamente, non devono esistere perdite d'aria tra la parte anteriore e quella posteriore della superficie di montaggio dell'altoparlante stesso.

Instalación: El FX9² puede ser instalado arriba o debajo de la superficie de montaje detrás de las rejillas del vehículo. Normalmente se puede instalar el FX9² en su vehículo sin necesidad de recurrir a ninguna modificación. En caso contrario, utilice la plantilla adjunta para recortar un hueco de montaje.

Antes de recortar el hueco, compruebe el espacio disponible para sus dos altavoces. Evite el contacto del altavoz con los marcos de la puerta, las manillas y los carriles de la ventanilla. Compruebe el espacio disponible en la ventanilla subiendo y bajando los cristales. Compruebe también el espacio con la puerta abierta y cerrada.

Empalme los cables al altavoz y conecte el conjunto al emplazamiento como se indica. Tenga cuidado de conectar el polo positivo al positivo y el negativo al negativo.

Si el altavoz ha sido correctamente montado, el aire no debe pasar entre la parte delantera y trasera de la superficie de montaje.

If Service Seems Necessary: First, contact the retailer from whom you purchased this product. If that's not possible, contact Boston Acoustics at the address or phone number at the bottom of this page.

We will advise you of what action to take. If it is necessary to return your speaker to the factory, ship it prepaid. After it is repaired, we will return it freight prepaid to the U.S. and Canada.

Indien u service noodzakelijk acht, kunt u contact opnemen met de detailhandelaar bij wie u dit product hebt gekocht, of met Boston Acoustics, via het onderstaande adres of telefoonnummer.

Si une intervention semble nécessaire, contactez le détaillant auprès duquel vous avez acheté le produit, ou contactez Boston Acoustics à l'adresse ou au numéro de téléphone ci-dessous.

Nous vous indiquerons la marche à suivre. Si vous renvoyez le produit à l'usine, affranchissez-le. Nous l'expédions à nos frais, sur le territoire américain ou canadien, après la réparation.

Wenn eine Reparatur erforderlich scheint, wenden Sie sich bitte zunächst an Ihren Händler oder setzen Sie sich unter der nachstehenden Anschrift bzw. Telefonnummer direkt mit Boston Acoustics in Verbindung.

Se si ritiene di dover richiedere un intervento di servizio, rivolgersi al rivenditore presso il quale è stato effettuato l'acquisto o mettersi in contatto con la Boston Acoustics scrivendo all'indirizzo o telefonando al numero indicati sotto.

Si fuese necesario recurrir al servicio de reparaciones, sírvase acudir al detallista al que compró este producto, o póngase directamente en contacto con Boston Acoustics, en la dirección o teléfono que figuran más abajo.

Specifications / Specificaties / Spécifications / Technische Daten / Caratteristiche tecniche / Especificaciones

Nominal Size / Diamètre Nominal / Tamaño Nominal	6x9"
Recommended Amplifier Power / Puissance de l'Amplificateur Recommandée / Potencia de Amplificación Recomendada	12-120 watts per channel
Frequency Response (±3 dB) / Frequentiebereik / Plage de fréquence / Frequenzgang / Risposta in frequenza / Respuesta de frecuencia	40-20,000Hz
Impedance / Impedantie / Impédance / Impedanz / Impedanza / Impedancia	4Ω
Sensitivity (1 watt / 1 meter) / Gevoeligheid / Sensibilité / Empfindlichkeit / Sensibilità / Sensibilidad	92dB
Mounting Depth / Montagediepte / Profondeur de montage / Einbautiefe / Profondità di montaggio / Profundidad de montaje	3 ³ / ₁₆ " (82mm)

The Boston Acoustics FX9³ is a three-way speaker system that fits most standard 6 x 9-inch oval cutouts and requires only 3 inches (76mm) clearance behind the mounting surface. It can be used with factory grilles, or with the supplied grilles.

Boston Acoustics FX9³ is een drieweg-luidspreker-systeem dat past in de meeste ovale standaarduitsparingen van 150 x 230 mm, waarbij slechts 76 mm vrije ruimte achter het montagevlak is vereist. U kunt het gebruiken met de originele fabrieksgriilles, of met de meegeleverde grilles.

Le système de haut-parleurs à trois voies Boston Acoustics FX9³ s'adapte sur la plupart des ouvertures ovales standard de 150 x 230 mm (6 x 9 pouces) et ne requiert qu'une profondeur de montage de 76 mm (3 pouces). Il peut être équipé des grilles d'origine ou des grilles fournies.

Das Boston Acoustics 3-Wege-Lautsprechersystem FX9³ kann in der Regel in einen üblichen 150 x 230 mm großen ovalen Ausschnitt eingebaut werden. Die erforderliche Einbautiefe beträgt nur 76 mm. Wahlweise können die Lautsprecherabdeckungen des Fahrzeugherstellers oder die mitgelieferten Abdeckungen verwendet werden.

Il Boston Acoustics FX9³ è un sistema di altoparlanti a tre vie adatto alla maggior parte delle sfinestrature ovali standard da 150 x 230 mm, che richiede solamente 76 mm di profondità di montaggio. Può essere usato con le griglie montate in fabbrica sul veicolo oppure con quelle fornite.

El FX9³ de Boston Acoustics es un sistema de altavoces de tres vías que se ajusta a la mayoría de los emplazamientos estándar de forma oval de 150 x 230 mm y requiere únicamente una profundidad de montaje de 76 mm. Puede utilizarse con las rejillas montadas en el vehículo o las rejillas suministradas.

Notice: Installation of automotive stereo components requires experience with a variety of mechanical and electrical procedures. These instructions explain the basic installation procedure for the FX9³, not the exact installation methods to be used in any given case. If you do not have the experience that these procedures require, we strongly suggest you consult your Boston Acoustics dealer about professional installation.

Opmerking: Het installeren van stereocomponenten in auto's vereist ervaring met een aantal mechanische en elektrische procedures. In deze instructies vindt u de fundamentele installatieprocedure voor de FX9³, het is geen exacte installatiemethode die in alle gegeven situaties bruikbaar is. Wanneer u niet beschikt over de ervaring die voor de betreffende procedure is vereist, raden wij u ten sterkste aan de dealer van Boston Acoustics te raadplegen.

Remarque : Une bonne connaissance de diverses procédures mécaniques et électriques est requise pour effectuer l'installation de composants stéréo pour automobile. Ce guide présente la procédure générale d'installation du système FX9³, mais pas les méthodes spécifiques à chaque cas. Si vous n'avez pas l'expérience requise, adressez-vous à votre revendeur Boston Acoustics.

Hinweis: Der Einbau der Lautsprecher ist mit verschiedenen mechanischen und elektrischen Arbeiten verbunden und setzt entsprechende Erfahrungen und Fertigkeiten voraus. Diese Anleitung beschränkt sich auf eine grundlegende Beschreibung. Eine detailliertere Behandlung ist hier nicht möglich. Wenn Sie

nicht über die erforderlichen Erfahrungen verfügen, empfehlen wir Ihnen nachdrücklich, sich an Ihren Boston Acoustics Händler zu wenden.

Avviso: L'installazione dei componenti stereo per auto-veicoli richiede esperienza in una varietà di procedure meccaniche ed elettriche. Le presenti istruzioni delineano la procedura generale di installazione del FX9³, non i metodi di installazione specifici richiesti dai casi individuali. Chi non avesse esperienza sufficiente per espletare i compiti richiesti dovrebbe consultare il rivenditore della Boston Acoustics.

Aviso: La instalación de los componentes estereofónicos para automóvil requiere cierta experiencia en una serie de procedimientos mecánicos y eléctricos. Las presentes instrucciones explican el procedimiento de instalación básico del FX9³, pero no los métodos exactos de instalación que deben utilizarse en un caso concreto. Si usted no posee la experiencia requerida para esta clase de trabajo, le recomendamos que consulte a su proveedor de Boston Acoustics.

Installation: The FX9³ can be installed above or below the mounting surface behind factory grilles. Typically, your vehicle will accommodate the FX9³ without modification. If not, use the supplied template to cut a mounting hole.

Before cutting a hole, check the clearance of both speaker locations. Avoid speaker contact with door frames, handles, and window tracks. Check the window clearance by rolling the window up and down. Also check for clearance with the door opened and closed.

Attach the wires to the speaker and attach the assembly to the cutout as shown. Be sure to connect positive to positive, negative to negative.

When the speaker has been correctly mounted, there should be no air leaks between the front and back of the surface that the speaker is mounted to.

Installatie: De FX9³ kan op of onder het montagevlak achter de fabrieksgriil worden geïnstalleerd. In het algemeen kunt u de FX9³ zonder modificaties in uw voertuig onderbrengen. Als dit niet het geval is, kunt u met de meegeleverde sjabloon een montagegat uitsnijden.

Controleer voordat u het gat snijdt de vrije ruimte ter plaatse van de beide luidsprekers. Vermijd dat de luidsprekers in contact komen met deurframes, handgrepen of raamgeleiders. Controleer of het raam vrij kan bewegen door het op-en-neer te draaien. Controleer de vrije ruimte tevens bij een geopende of gesloten deur.

Bevestig de kabels aan de luidspreker en bevestig het geheel in de uitsparing zoals aangegeven. Zorg ervoor dat u positief aan positief, en negatief aan negatief aansluit. Bij een juist gemonteerde luidspreker mogen er zich geen luchtlekken bevinden tussen de voor- en achterzijde van het montagevlak.

Installation : Les haut-parleurs FX9³ peuvent être installés au-dessus ou au-dessous de la surface de montage, derrière les grilles d'origine. Le système peut

généralement être monté sans apporter de modifications au véhicule. Dans le cas contraire, le gabarit fourni permet de découper une ouverture de montage.

Avant de percer l'ouverture, vérifiez le dégagement disponible pour les deux haut-parleurs. Ils ne doivent toucher ni le cadre de la portière, ni les poignées, ni les coulisses des fenêtres. Ouvrez et fermez les vitres pour en vérifier le dégagement. Vérifiez également le dégagement la porte ouverte, puis la porte fermée.

Connectez les câbles au haut-parleur, puis reportez-vous à l'illustration pour monter l'ensemble sur son emplacement. Veillez à bien connecter le positif sur le positif et le négatif sur le négatif. Lorsque le haut-parleur a été monté correctement, il ne doit pas laisser passer d'air entre l'avant et l'arrière de la surface de montage.

Einbau: Die Lautsprecher können auf die Einbauschneide aufgesetzt oder versenkt hinter den im Fahrzeug vorhandenen Lautsprecherabdeckungen montiert werden. Im allgemeinen sind Änderungen für den Einbau nicht erforderlich. Ansonsten korrigieren Sie den Einbauschchnitt mit Hilfe der beiliegenden Schablone.

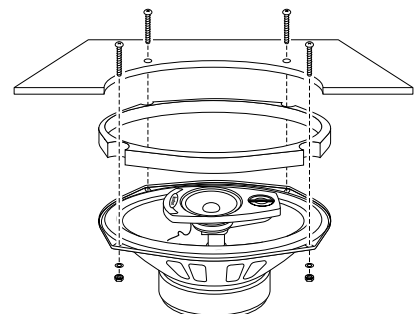
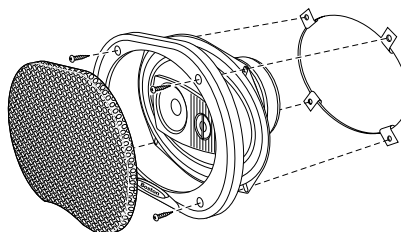
Prüfen Sie vor dem Vergrößern des Einbauschchnitts, ob für beide Lautsprecher die erforderliche Einbautiefe gegeben ist. Achten Sie darauf, daß die Lautsprecher nicht mit Türrahmen, Griffen oder dem Fenstermechanismus in Berührung kommen. Stellen Sie sicher, daß sich die Fenster auch mit eingebauten Lautsprechern noch öffnen und schließen lassen. Vergewissern Sie sich, daß der nötige Abstand auch beim Öffnen und Schließen der Türen gegeben ist.

Befestigen Sie die Kabel an den Lautsprechern und montieren Sie die Baugruppe auf dem Einbauschchnitt (siehe Abbildung). Achten Sie darauf, daß Plus- und Minuskabel nicht vertauscht werden. Sachgemäß befestigte Lautsprecher sitzen luftdicht auf der Montagefläche.

Installazione: Il FX9³ può essere installato sia sopra che sotto la superficie di montaggio dietro le griglie montate in fabbrica. Di solito, è possibile montare il FX9³ nelle esistenti predisposizioni, senza modifica alcuna. In caso contrario, usare la mascherina fornita per praticare il foro di montaggio.

Prima di praticare il foro, controllare lo spazio libero disponibile in corrispondenza all'ubicazione desiderata di entrambi gli altoparlanti. Evitare di porre gli altoparlanti in contatto con i telai delle portiere, con le maniglie e con i binari dei finestrini. Controllare lo spazio libero del finestrino sollevandolo ed abbassandolo a fine corsa. Controllare anche lo spazio libero della portiera, aprendola e chiudendola.

Collegare i fili all'altoparlante e montare il gruppo sulla sfinestratura nel modo illustrato. Accertarsi di collegare il filo positivo con il polo positivo e quello negativo con il polo negativo. Se l'installazione è stata eseguita correttamente, non devono esistere perdite d'aria tra la parte anteriore e quella posteriore della superficie di montaggio dell'altoparlante stesso.



Instalación: El FX9³ puede ser instalado arriba o debajo de la superficie de montaje detrás de las rejillas del vehículo. Normalmente se puede instalar el FX9³ en su vehículo sin necesidad de recurrir a ninguna modificación. En caso contrario, utilice la plantilla adjunta para recortar un hueco de montaje.

Antes de recortar el hueco, compruebe el espacio disponible para sus dos altavoces. Evite el contacto del altavoz con los marcos de la puerta, las manillas y los carriles de la ventanilla. Compruebe el espacio disponible en la ventanilla subiendo y bajando los cristales. Compruebe también el espacio con la puerta abierta y cerrada.

Empalme los cables al altavoz y conecte el conjunto al emplazamiento como se indica. Tenga cuidado de conectar el polo positivo al positivo y el negativo al negativo.

Si el altavoz ha sido correctamente montado, el aire no debe pasar entre la parte delantera y trasera de la superficie de montaje.

If Service Seems Necessary: First, contact the retailer from whom you purchased this product. If that's not possible, contact Boston Acoustics at the address or phone number at the bottom of this page.

We will advise you of what action to take. If it is necessary to return your speaker to the factory, ship it prepaid. After it is repaired, we will return it freight prepaid to the U.S. and Canada.

Indien u service noodzakelijk acht, kunt u contact opnemen met de detailhandelaar bij wie u dit product hebt gekocht, of met Boston Acoustics, via het onderstaande adres of telefoonnummer.

Si une intervention semble nécessaire, contactez le détaillant auprès duquel vous avez acheté le produit, ou contactez Boston Acoustics à l'adresse ou au numéro de téléphone ci-dessous.

Nous vous indiquerons la marche à suivre. Si vous renvoyez le produit à l'usine, affranchissez-le. Nous l'expédions à nos frais, sur le territoire américain ou canadien, après la réparation.

Wenn eine Reparatur erforderlich scheint, wenden Sie sich bitte zunächst an Ihren Händler oder setzen Sie sich unter der nachstehenden Anschrift bzw. Telefonnummer direkt mit Boston Acoustics in Verbindung.

Se si ritiene di dover richiedere un intervento di servizio, rivolgersi al rivenditore presso il quale è stato effettuato l'acquisto o mettersi in contatto con la Boston Acoustics scrivendo all'indirizzo o telefonando al numero indicati sotto.

Si fuese necesario recurrir al servicio de reparaciones, sírvase acudir al detallista al que compró este producto, o póngase directamente en contacto con Boston Acoustics, en la dirección o teléfono que figuran más abajo.

Specifications / Specificaties / Spécifications / Technische Daten / Caratteristiche tecniche / Especificaciones

Nominal Size / Diamètre Nominal / Tamaño Nominal	6x9"
Recommended Amplifier Power / Puissance de l'Amplificateur Recommandée / Potencia de Amplificación Recomendada	12-140 watts per channel
Frequency Response (± 3 dB) / Frequentiebereik / Plage de fréquence / Frequenzgang / Risposta in frequenza / Respuesta de frecuencia	40-20,000Hz
Impedance / Impedantie / Impédance / Impedanz / Impedenza / Impedancia	4 Ω
Sensitivity (1 watt / 1 meter) / Gevoeligheid / Sensibilité / Empfindlichkeit / Sensibilità / Sensibilidad	92dB
Mounting Depth / Montagediepte / Profondeur de montage / Einbautiefe / Profondità di montaggio / Profundidad de montaje	3 ³ / ₁₆ " (82mm)

Free Manuals Download Website

<http://myh66.com>

<http://usermanuals.us>

<http://www.somanuals.com>

<http://www.4manuals.cc>

<http://www.manual-lib.com>

<http://www.404manual.com>

<http://www.luxmanual.com>

<http://aubethermostatmanual.com>

Golf course search by state

<http://golfingnear.com>

Email search by domain

<http://emailbydomain.com>

Auto manuals search

<http://auto.somanuals.com>

TV manuals search

<http://tv.somanuals.com>