

# UniFlame®

## OWNER'S MANUAL



### Portable Outdoor Fireplace

Model No.  
**251828**



#### **WARNING**

**FOR YOUR SAFETY:**

***For Outdoor Use Only***  
(outside any enclosure)

***Solamente Para Uso En  
Exteriores***

Do not return to place of purchase:  
Contact 1-800-762-1142 for assistance

## **Table of contents**

Safety First: Important Safety Instructions .....	3
Assembly Instructions	
Step 1 .....	5
Step 2 .....	5
Step 3 .....	6
Step 4 .....	6
Step 5 .....	6
Step 6 .....	7
Step 7 .....	7
Step 8 .....	8
Step 9 .....	8
Step 10 .....	8
Step 11 .....	9
Operation .....	10
Maintenance and Storage .....	12
Warranty .....	14
Appendix: Detailed Parts list .....	16



### **WARNING**

**FOR YOUR SAFETY:**

*This product is for outdoor use only.  
Do not use indoors.*

Save these instructions for future reference. If you are assembling this unit for someone else, give this manual to him or her to save for future reference.

**Indice**

Seguridad Primero que todo:  
Instrucciones Importantes de Seguridad .....4

Instrucciones para el Armado

    Paso 1 .....5

    Paso 2 .....5

    Paso 3 .....6

    Paso 4 .....6

    Paso 5 .....6

    Paso 6 .....7

    Paso 7 .....7

    Paso 8 .....8

    Paso 9 .....8

    Paso 10 .....8

    Paso 11 .....9

Operación ..... 11

Mantenimiento y Almacenamiento ..... 13

Garantía ..... 15

Apéndice:Lista Detallada de Piezas ..... 16



**ADVERTENCIA**

**PARA SU SEGURIDAD:**

*Este producto debe ser usado  
al aire libre únicamente.  
No lo use bajo techo.*

Guarde estas instrucciones para referencia futura.  
Si está armando esta unidad para otra persona, dele este  
manual para que lo guarde para referencia en el futuro.

## **Important Safety Instructions:**

Read and understand all warnings and precautions prior to operating your fireplace.

When in use, keep outdoor fireplace away from buildings, garages, flammable materials, flammable fluids, and automobiles. The fireplace is not to be used by children. Be sure spark guards are in place while in use. Do not use in windy conditions. Exercise extreme caution when using on a wooden deck and avoid wearing flammable clothing when using the fireplace. Extinguish with lid only after the wood has burned down sufficiently, and remember ashes can remain hot for a long period of time. Do not overload or use to burn leaves, trash, or paper. Use caution and wear heat proof mitts when handling or moving the fireplace. When in use, surfaces will be hot. All fires must be completely extinguished before putting fireplace away. Do not store unit while hot, or with ashes inside. See below for further safety information and usage instructions.

## **General instructions for safe use of the outdoor fireplace:**

- Always use in accordance with all applicable local and national fire codes. Use on noncombustible surfaces such as concrete, brick, or rock. Use extreme caution when using on a wooden deck. Do not leave unit unattended at any time. Keep all screws and nuts tight, and inspect on a regular basis to be sure fireplace is in safe working condition.
- Keep away from flammable material and fluids such as gasoline, alcohol, diesel fuels, kerosene, charcoal lighter fluid, and / or automobiles.
- Do not use flammable fluids such as gasoline, alcohol, diesel fuel, kerosene, or charcoal lighter fluid to light or relight fires.
- Exercise the same precautions you would with any open fire.
- Do not allow children to use the fireplace. Keep children and pets away from the fireplace while it is in use.
- Do not wear flammable or loose clothing when using the fireplace.
- Do not burn trash, leaves, paper, cardboard, or plywood in the fireplace. Avoid using softwood such as pine or cedar, because they are likely to throw sparks. The use of seasoned hardwood is recommended.
- Before starting the fire, make sure that the lid will still close to extinguish the fire, in case of emergency. Do not overload the fireplace to the point that the lid will not close properly.
- Always extinguish the fire with the fireplace lid after the wood has burned down sufficiently. Do not use water to extinguish the fire, as this will fracture the fireplace's finish. The fireplace and ashes inside will remain hot for some time. Always leave the lid in place until the fireplace is cold.
- Do not store the fireplace until the fire is completely out, and all surfaces are cold. Do not store the fireplace with the ashes or combustible materials inside.
- Use heat-resistant gloves or hotpads when handling parts of the fireplace. Use long, sturdy fireplace tools when adding or moving logs.
- Do not move the fireplace while in use. If it becomes necessary to move the fireplace, remove the screened section and replace the fireplace lid to cover the fire.

*Note:* After repeated use, a slight discoloration of the metal may occur.

## **Instrucciones Importantes de Seguridad**

Lea y tenga claras todas las advertencias y precauciones que encuentra en este manual antes de operar la chimenea.

Cuando use la chimenea, manténgala al aire libre, alejada de edificios, garajes, materiales inflamables, líquidos inflamables y automóviles. La chimenea no debe ser usada por los niños. Cuando la use, verifique que tiene colocadas las defensas contra chispas. No la use en condiciones ventosas. Ejercer extremado cuidado cuando la use en una plataforma de madera y evite vestir ropa inflamable cuando usa la chimenea. Extinga el fuego con la tapa únicamente, una vez que la leña se ha consumido suficientemente, y recuerde que las cenizas pueden permanecer calientes por un largo tiempo. No recargue la unidad ni la use para quemar hojas, basura o papel. Tenga cuidado y use guantes a prueba de calor cuando maneje o mueva la chimenea caliente. Cuando la chimenea se usa, las superficies estarán calientes. Consulte este manual donde más adelante encontrará información de seguridad e instrucciones para el uso de la chimenea.

## **Instrucciones Generales para el Uso Seguro de la Chimenea al Aire Libre**

- Observe siempre y use la unidad cumpliendo todos los códigos de incendio aplicables, locales y nacionales. Use la chimenea sobre superficies no combustibles tales como las de hormigón, ladrillo o piedra. Tenga extremado cuidado cuando la use sobre una plataforma de madera. No deje la chimenea desatendida en ningún momento. Mantenga todos sus tornillos y tuercas bien apretados e inspeccione la unidad a intervalos regulares para verificar que está en condiciones de operación segura.
- Manténgala alejada de materiales inflamables y líquidos tales como gasolina, alcohol, combustibles de diesel, kerosén, líquidos para encender carbón y, además, lejos de automóviles.
- No use líquidos inflamables tales como gasolina, alcohol, combustibles diesel, kerosén o líquido para el encendedor, para encender o volver a encender el fuego.
- Observe las mismas precauciones que merece cualquier fuego abierto.
- No permita que los niños usen la hoguera. Mantenga a los niños y a las mascotas alejados cuando se usa la hoguera.
- No use indumentaria suelta o inflamable cuando esté atendiendo un fuego abierto.
- No queme basura, hojas, cartón o pedazos de madera terciada en la hoguera. Evite usar maderas blandas como pino o cedro pues estas maderas hacen saltar chispas. Se recomienda el uso de maderas duras suficientemente secas.
- Antes de prender el fuego, asegúrese que la tapa puede cerrarse para extinguir el fuego en caso de emergencia. No recargue la chimenea hasta el punto que la tapa no cierre apropiadamente.
- Extinga siempre el fuego con la tapa de la chimenea una vez que la leña se ha consumido suficientemente. No use agua para extinguir el fuego, pues esto daña el terminado de la chimenea. La chimenea, y las cenizas que tiene adentro, permanecerán calientes por algún tiempo. Deje siempre la tapa en su lugar hasta que la chimenea se haya enfriado.
- No guarde la chimenea hasta que el fuego no esté completamente extinguido y se hayan enfriado todas las superficies de la unidad. No guarde la chimenea con cenizas o materiales combustibles dentro.
- Use guantes y almohadillas contra el calor cuando maneje piezas de la chimenea. Use herramientas fuertes y largas de chimenea cuando agregue o mueva la leña.
- No mueva la chimenea cuando está usándola. Si es necesario mover la chimenea, quite la sección de malla y coloque la tapa de la chimenea para cubrir el fuego.

*Nota:* Después de repetido uso, la superficie de metal puede descolorarse un poco.

## Assembly Instructions

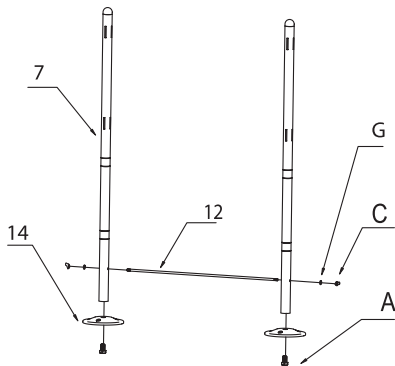
### For Best Results:

Remove all contents from packaging, and make sure all parts are present before attempting assembly. While assembling, tighten all bolt connections by hand first. Then, when the fireplace is fully assembled, go back and tighten with wrenches.

## Instrucciones para el Armado

### Para Obtener los Mejores Resultados:

Saque todas las piezas que contiene el empaque y verifique que todas las partes estén completas, antes de tratar de armar la unidad. A medida que la va armando, apriete las conexiones de perno primero a mano. Luego, cuando la unidad esté completamente armada, apriete las uniones con llave de tuercas.

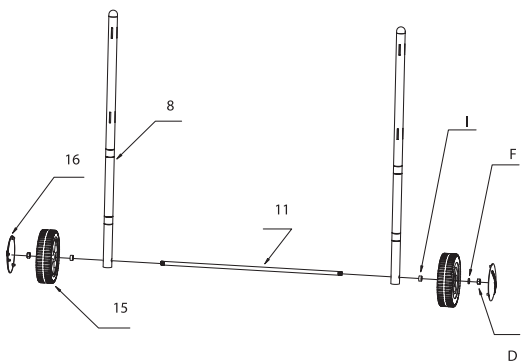


### Step 1

Attach two Adjustable Leg Cups (14) to two Front Legs (7) using two Adjustable Leg Cup Bolts (A), and attach Legs together using front axle (12), Wing Nuts (C) and Small Washers (G), as shown. Make sure the rim of the cup faces downward when attached, and bottom of cup touches end of leg.

### Paso 1

Fije las dos tapas ajustables de pata (14) a las dos patas del frente (7) usando pernos para la tapa de las patas ajustables (A) y luego conecte las patas usando el eje frontal (12), tuercas de mariposa (C) y arandelas pequeñas (G), como se muestra. Verifique que el borde de las tapas queda mirando hacia abajo cuando se fijan y que el fondo de la tapa queda en contacto con el extremo de la pata.



### Step 2

Attach two back legs (8) together using wheel axle (11), and attach wheels (15) to ends of axle using wheel standoffs (I), wheel washers (F), and wheel nuts (D), as shown. Install wheel decals (16) on wheels (15).

### Paso 2

Conecte las dos patas traseras (B) usando el eje para ruedas (11) y coloque las ruedas (15) en los extremos del eje, usando separadores de rueda (I), arandelas de rueda (F) y tuercas de rueda (D) como se indica. Instale, luego, las copas de las ruedas (16) sobre dichas ruedas (15).

Contact 1-800-762-1142 for assistance.  
Do not return to place of purchase.  
Si necesita ayuda llame al 1-800-762-1142  
No devuelva el artículo al lugar de compra

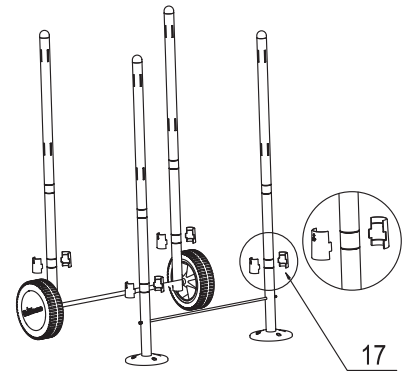
# UniFlame®

### Step 3

Attach first set of clips (17), to each of the four legs at the lowest horizontal marking, as shown. Assure that the clips are attached with the directional arrow facing upwards.

### Paso 3

Coloque un primer juego de ganchos (17) en cada una de las cuatro patas en la marca horizontal más baja, como se indica. Verifique que los ganchos quedan colocados con la flecha direccional mirando hacia arriba.

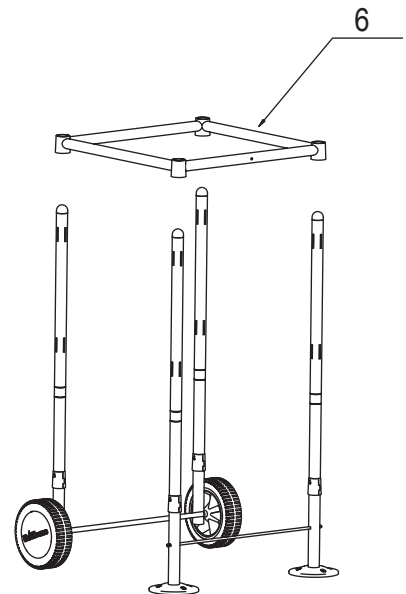


### Step 4

Slide the legs support (6) onto four legs, as shown. The support should rest on previously installed clips. NOTE: Make sure broad opening of cone faces downward when assembling the leg-support bracket. Crossbar position may vary, but will not affect product's performance.

### Paso 4

Inserte el apoyo de las patas (6) en las cuatro patas como se muestra. El apoyo debe quedar sostenido sobre los ganchos instalados previamente. NOTA: Asegúrese que la abertura ancha del cono mira hacia abajo cuando esté colocando el apoyo de las patas. La posición de la barra transversal puede variar pero no afectará el funcionamiento de la unidad.

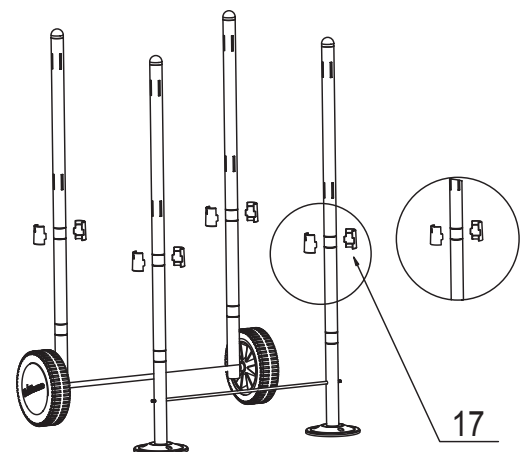


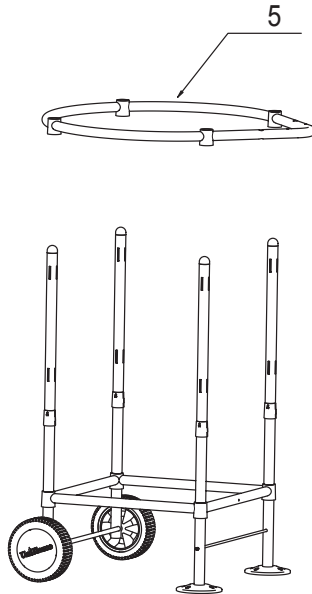
### Step 5

Attach second set of clips (17), to each of the four legs at higher horizontal markings, as shown. Assure that the clips are attached with the directional arrow facing upwards.

### Paso 5

Coloque un segundo juego de ganchos (17), en cada una de las cuatro patas en las marcas horizontales de nivel más alto, como se indica. Verifique que los ganchos quedan fijos con la flecha direccional mirando hacia arriba.



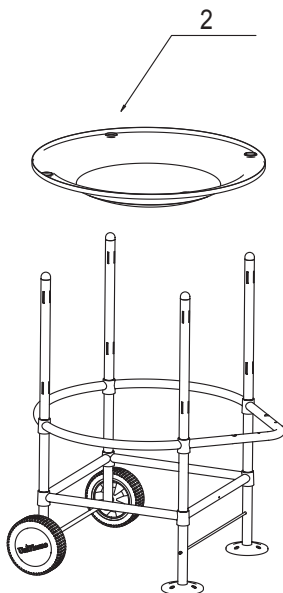


## **Step 6**

Slide the bottom bowl support (5) onto four legs, as shown. The support should rest on previously installed clips. Assure that the angular side of the support is positioned forward (away from the wheels), as shown. NOTE: Make sure broad opening of cone faces downward when assembling the bottom bowl-support bracket. Crossbar position may vary, but will not affect product's performance.

## **Paso 6**

Inserte el apoyo de la batea de fondo (5) en las cuatro patas como se indica. El apoyo debe descansar sobre los ganchos previamente instalados. Verifique que el lado angular del apoyo quede colocado al frente (en la posición opuesta a las ruedas), como se indica. NOTA: Verifique que la abertura ancha de cono mira hacia abajo cuando arma el soporte de la batea de fondo. La posición de la barra transversal puede variar sin que afecte el funcionamiento de la unidad.



## **Step 7**

Slide bottom bowl (2) onto four legs, as shown, through holes in edge of bowl. Bowl will rest in bottom bowl support.

## **Paso 7**

Inserte la batea de fondo (2) en las cuatro patas como se muestra, pasando las patas por las perforaciones en el borde de la batea de fondo. La batea de fondo quedará descansando sobre el apoyo de la batea de fondo.



Contact 1-800-762-1142 for assistance.  
Do not return to place of purchase.  
Si necesita ayuda llame al 1-800-762-1142  
No devuelva el artículo al lugar de compra

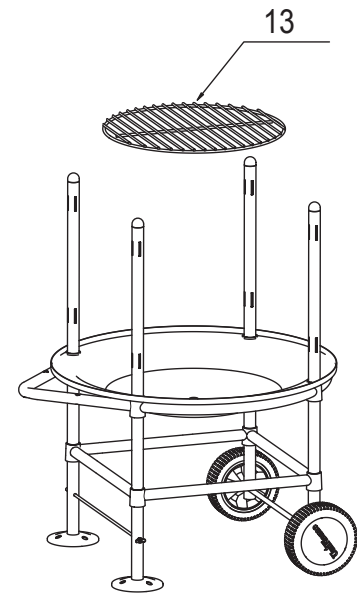
# UniFlame®

## Step 8

Insert charcoal grid (13) into bottom bowl, as shown. Grid will rest on internal lip of bowl. Note: before using the fireplace, fill the bottom bowl with play sand up to a level just below the charcoal grid lip.

## Paso 8

Inserte la rejilla para el carbón (13) en la batea de fondo como se muestra. La rejilla quedará descansando sobre el borde interno de la batea de fondo. Nota: Antes de usar la unidad llene la batea de fondo con arena casi hasta el borde de la rejilla de carbón.

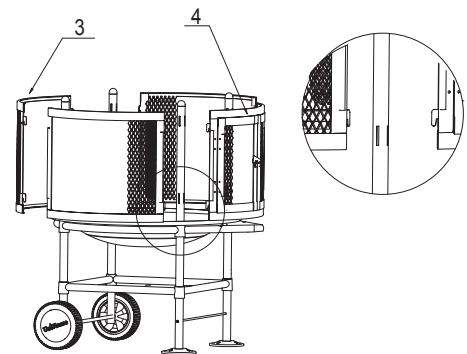


## Step 9

Install three spark guards (3) on legs, closing off back, and two sides of fireplace. Install by sliding tabs in spark guards into slots in legs, as shown. Next install spark guard door (4) closing off front of fireplace. Install by sliding tabs in door into slots in legs, as shown.

## Paso 9

Instale tres defensas contra chispas (3) sobre las patas, cerrando el respaldo y los dos lados de la unidad. Hágalo introduciendo las lengüetas de las defensas contra chispas en las ranuras de las patas, como se indica. Luego, instale la puerta de defensa contra chispas (4) cerrando así el frente de la unidad. Hágalo introduciendo las lengüetas de la puerta en las ranuras en las patas como se muestra.

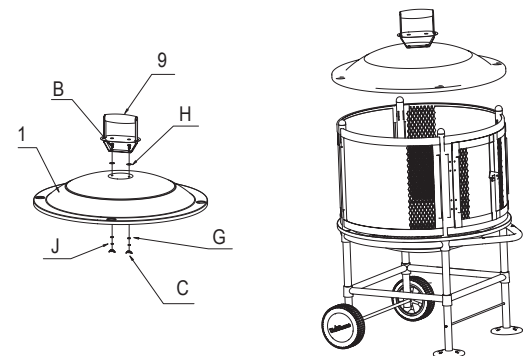


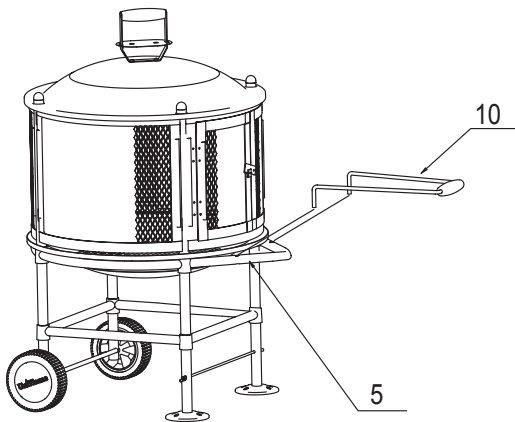
## Step 10

Attach pre-assembled lid handle (9) to top lid (1), using lid handle bolts (B), lid handle heat resistant washers (H), small washers (G), lid handle lock washers (J), and wing nuts (C), as shown. Place top lid with handle attached onto fireplace by putting tops of legs either into holes or indentations in edge of top lid.

## Paso 10

Fije la manija de la tapa (9), que viene preensamblada, sobre la tapa (1) usando los pernos de manija de tapa (B), arandelas resistentes al calor para la manija de la tapa (H), arandelas pequeñas (G), arandelas de cierre para la manija de la tapa (J) y tuercas de mariposa (C), como se indica. Coloque la tapa con su manija sobre la unidad poniendo los extremos superiores de las patas en las perforaciones o cortes en el borde de la tapa.





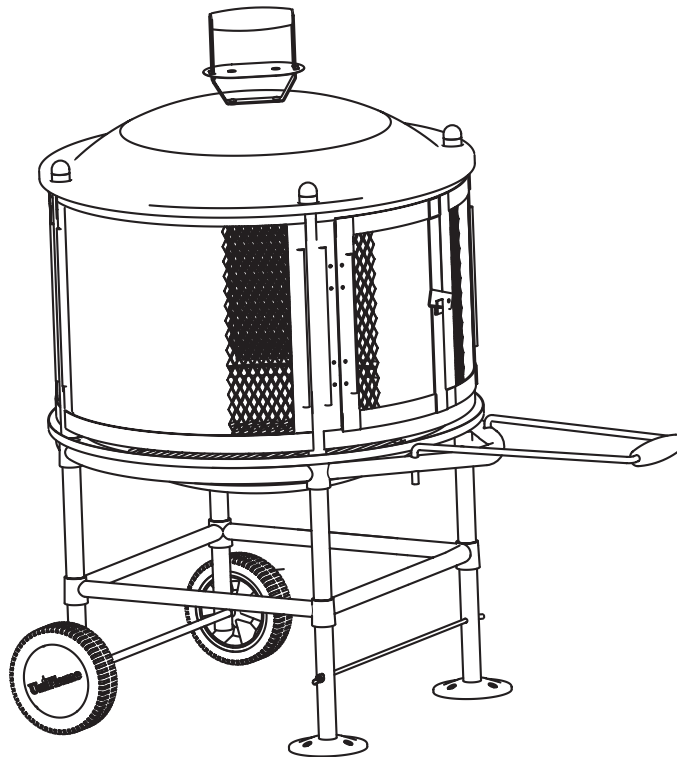
## **Step 11**

Insert front handle (10) into holes in angular section of bottom bowl support (5), as shown.

## **Paso 11**

Introduzca la manija de frente (10) en los agujeros de la sección angular del apoyo de la batea de fondo (5), como se indica.

## **Fully Assembled** **Completamente Armada**



**Contact 1-800-762-1142 for assistance.  
Do not return to place of purchase.**

**UniFlame®**

## **Operating your outdoor fireplace**

### **Before lighting:**

- Always use in accordance with all applicable local and national fire codes. Use on noncombustible surfaces such as concrete, brick, or rock. Use extreme caution when using on a wooden deck. Do not leave unit unattended at any time. Keep all screws and nuts tight, and inspect on a regular basis to be sure fireplace is in safe working condition.
- Keep away from flammable material and fluids such as gasoline, alcohol, diesel fuels, kerosene, charcoal lighter fluid, and / or automobiles.
- Do not overload the fireplace to the point that the lid will not close properly.
- Do not burn trash, leaves, paper, cardboard, or plywood in the fireplace. Avoid using softwood such as pine or cedar, because they are likely to throw sparks. The use of seasoned hardwood is recommended.
- Do not use flammable fluids such as gasoline, alcohol, diesel fuel, kerosene, or charcoal lighter fluid to light or relight fires.

### **Lighting Your Fireplace:**

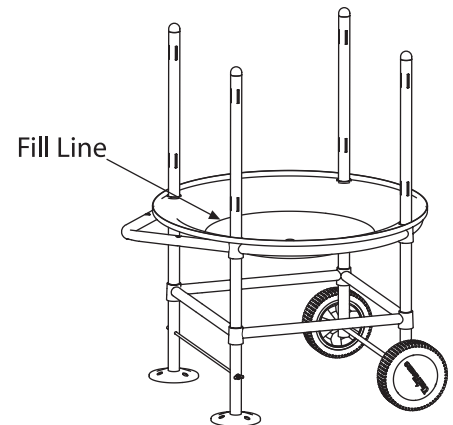
- Remove charcoal grid and fill bottom bowl with play sand to a point just below interior lip.
- Replace charcoal grid.
- Arrange firewood in center of charcoal grid.

### **While in Use**

- Exercise the same precautions you would with any open fire.
- Do not allow children to use the fireplace. Keep children and pets away from the fireplace while it is in use.
- Do not wear flammable or loose clothing when using the fireplace.
- Do not move the fireplace while in use. If it becomes necessary to move the fireplace, remove the screened section and replace the fireplace lid to cover the fire.
- Use heat-resistant gloves or hotpads when handling parts of the fireplace. Use long, sturdy fireplace tools when adding or moving logs.

### **TIP:**

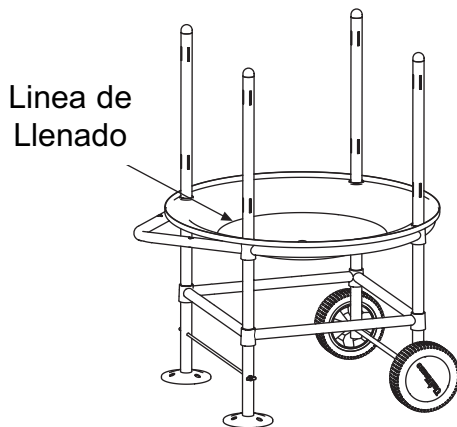
Before using the outdoor fireplace, fill the bottom pan with play sand to just below interior lip. See step 8.



## **Operación de la Chimenea al Aire Libre**

### **SUGERENCIA:**

Antes de usar la Chimenea al Aire Libre llene la Batea de Fondo con arena hasta un nivel cercano al borde interior. Vea el Paso 8.



### **Antes de encenderla:**

- Use la unidad observando siempre todos los códigos nacionales y regionales sobre incendios. Usela sobre superficies no combustibles tales como hormigón, ladrillo o piedra. Extreme las precauciones cuando la use sobre una plataforma de madera. No deje desatendido el fuego en ningún momento. Mantenga todos los tornillos y tuercas apretados y inspecciónelos a intervalos regulares para asegurarse que la unidad está en condiciones de operación segura.
- Manténgala alejada de materiales inflamables y líquidos tales como gasolina, alcohol, combustibles de diesel, kerosén, líquidos para encender carbón y, además, lejas de automóviles.
- No recargue de materiales combustibles la chimenea hasta el punto de que la tapa no cierre correctamente.
- No queme basura, hojas, cartón o pedazos de madera terciada en la hoguera. Evite usar maderas blandas como pino o cedro pues estas maderas hacen saltar chispas. Se recomienda el uso de maderas duras suficientemente secas.
- No use líquidos inflamables tales como gasolina, alcohol, combustibles diesel, kerosén o líquido para el encendedor, para encender o volver a encender el fuego.

### **Encendido de la Chimenea**

- Remueva la rejilla del carbón y llene la batea de fondo con arena hasta un punto cercano al borde interior.
- Vuelva a colocar la rejilla del carbón.
- Coloque la leña en el centro de la rejilla del carbón.

### **Mientras la Usa**

- Observe las mismas precauciones que merece cualquier fuego abierto.
- No permita que los niños usen la hoguera. Mantenga a los niños y a las mascotas alejados cuando se usa la hoguera.
- No use indumentaria suelta o inflamable cuando esté atendiendo un fuego abierto.
- No mueva la chimenea cuando está usándola. Si es necesario mover la chimenea, quite la sección de malla y coloque la tapa de la chimenea para cubrir el fuego.
- Use guantes y almohadillas contra el calor cuando maneje piezas de la chimenea. Use herramientas fuertes y largas de chimenea cuando agregue o mueva la leña.

**Contact 1-800-762-1142 for assistance.  
Do not return to place of purchase.**

**UniFlame®**

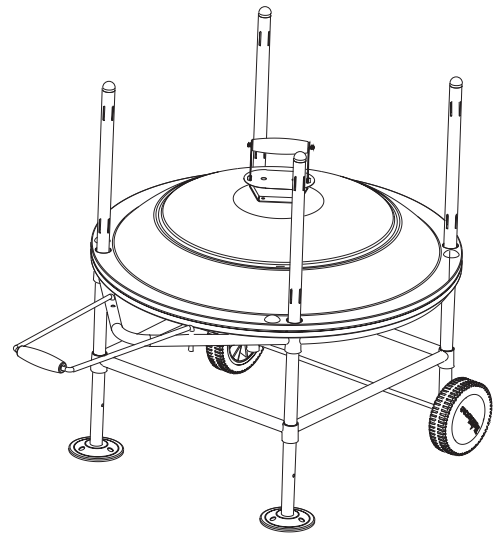
**To extinguish a fire in your fireplace:**

Let fire burn down to a low level. Using heat-resistant gloves or hotpads, remove lid and spark guards. Then slide lid back onto legs through holes in outer lip. Allow lid to sit on bottom bowl and smother fire. Always extinguish fire with fireplace lid after the wood has burned down sufficiently. Do not use water to extinguish fire, as this will fracture the fireplace's finish. The fireplace and ashes inside will remain hot for some time. Always leave the lid in place until the fireplace is cold.

Do not store the fireplace until the fire is completely out, and all surfaces are cold. Do not store the fireplace with the ashes or combustible materials inside.

**Maintenance and Storage**

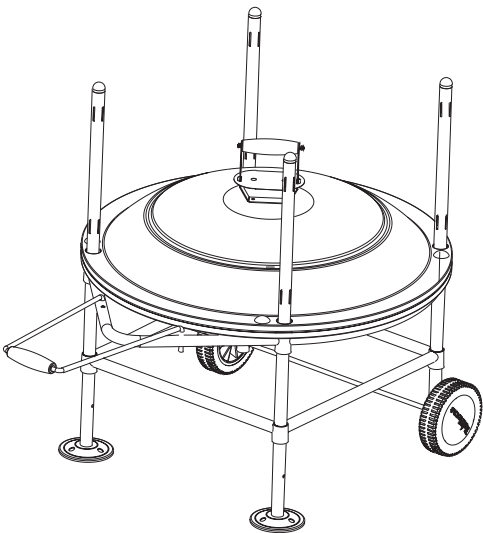
- When cleaning your fireplace, DO NOT use abrasive cleaners, for it will damage the parts of this product. Clean all grids and pans with mild detergent. Rinse clean with water. Remove ash before re-using fireplace.
- Do not store the fireplace until the fire is completely out, and all surfaces are cold. Do not store the fireplace with the ashes or combustible materials inside.
- Store fireplace in a dry area.
- For most efficient storage, remove sparkguards and place inside bottom bowl. Allow top to slide down legs and rest on bottom bowl.



### **Para extinguir el fuego de la Chimenea:**

Deje que el fuego llegue hasta un nivel bajo. Usando guantes resistentes al calor o almohadillas para manejo de objetos calientes, quite la tapa y las defensas contra chispas. Luego coloque la tapa en las patas pasándolas a través de su borde exterior. Deje que la tapa descansa sobre la batea de fondo y extinga el fuego. Siempre extinga el fuego con la tapa de la unidad una vez que la leña se ha consumido suficientemente. No use agua para extinguir el fuego, pues esto puede cuartear el terminado de la unidad. La unidad y la cenizas en su interior permanecerán calientes por algún tiempo. Siempre mantenga la tapa en su lugar hasta que la unidad se ha enfriado.

No guarde la chimenea hasta que el fuego no esté completamente extinguido y se hayan enfriado todas las superficies de la unidad. No guarde la chimenea con cenizas o materiales combustibles dentro.



### **Mantenimiento y Almacenamiento**

- Cuando limpia la unidad no use sustancias abrasivas que dañen las partes de este producto. Limpie las rejillas y bateas con un detergente suave y enjuague la unidad con agua limpia. Remueva la ceniza antes de volver a usar la unidad.
- No guarde la chimenea hasta que el fuego no esté completamente extinguido y se hayan enfriado todas las superficies de la unidad. No guarde la chimenea con cenizas o materiales combustibles dentro.
- Guarde la unidad en un área seca.
- Para guardarla en la forma más eficiente, remueva las defensas contra chispas y colóquelas dentro de la batea de fondo. Permita, luego, que la tapa se deslice por las patas y quede descansando sobre la batea de fondo.

**Contact 1-800-762-1142 for assistance.  
Do not return to place of purchase.**



## **1 YEAR LIMITED WARRANTY**

UniFlame Corporation warrants to the original retail purchaser of this outdoor fireplace that if it is assembled and operated in accordance with the printed instructions accompanying it then for a period of one (1) year from the date of purchase. All parts shall be free from defects in material and workmanship. UniFlame may require reasonable proof of your date of purchase. Therefore, you should retain your sales slip or invoice.

This Limited Warranty shall be limited to the repair or replacement of parts, which prove defective under normal use and service and which on examination, shall indicate, to UniFlame's satisfaction, they are defective. Before returning any parts, contact UniFlame's Customer Service Department. If UniFlame confirms the defect and approves the claim, UniFlame will elect to replace such parts without charge. If you are required to return defective parts, transportation charges must be prepaid. UniFlame will return parts to the purchaser, freight or postage prepaid.

This Limited Warranty does not cover any failures or operating difficulties due to accident, abuse, misuse, alteration, misapplication, improper installation or improper maintenance or service, or failure to perform normal and routine maintenance, as set out in this owners manual. There are no other express warrants except as set forth herein and any applicable implied warranties of merchantability and fitness are limited in duration to the period of coverage of this express written Limited Warranty. Some states do not allow limitation on how long an implied warranty lasts, so this limitation may not apply to you.

UniFlame is not liable for any special, indirect or consequential damages. Some states do not allow the exclusion or limitation of incidental or consequential damages, so this limitation or exclusion may not apply to you.

UniFlame does not authorize any person or company to assume for it any other obligation or liability in connection with the sale, installation, use, removal, return, or replacement of its equipment, and no such representations are binding on UniFlame.

UniFlame Corporation  
1817 N. Kenosha Road  
Zion, Illinois 60099  
(800) 762-1142  
24 Hour Fax: (847) 731-6032  
[customerservice@UniFlame.com](mailto:customerservice@UniFlame.com)

## **GARANTIA LIMITADA DE UN AÑO**

UniFlame Corporation garantiza al comprador original, al detal, de esta unidad que si esta se arma y opera de acuerdo con las instrucciones impresas que la acompañan y por un período de un año a partir de la fecha de compra. Todas las piezas estarán libres de defectos en material y mano de obra. UniFlame podrá requerir prueba razonable de la fecha de compra. Por lo tanto, usted debe conservar el recibo de venta o la factura.

Esta Garantía Limitada estará limitada a la reparación o reemplazo de las piezas que resulten defectuosas en condiciones de servicio y uso normal y las que un examen indique, a satisfacción de UniFlame, que están defectuosas. Antes de devolver cualquier pieza, comuníquese con el Departamento de Servicio al Cliente de UniFlame. Si UniFlame confirma el defecto y aprueba el reclamo, UniFlame decidirá reemplazar tales partes sin costo alguno. Si se le pide que devuelva las partes defectuosas, los costos de transporte deberán ser prepagados. UniFlame devolverá las partes al cliente con costo de transporte o envío prepagados.

Esta Garantía Limitada no cubre fallas o dificultades de operación debidas a accidente, abuso, mal uso, alteración, empleo en usos inapropiados, instalación defectuosa o mantenimiento o servicio inapropiado o falla en la realización de mantenimiento normal y rutinario como se prescribe en este manual del usuario. No existen otras garantías expresas excepto las aquí descritas y cualquier garantía implícita de comerciabilidad y aptitud están limitadas en duración al período cubierto expresamente en esta garantía escrita. Ciertos estados no permiten limitaciones en cuanto a la duración de una garantía implícita, de manera que esta limitación puede no ser aplicable a usted.

UniFlame no asume responsabilidad por daños especiales, indirectos o consecuenciales. Algunos estados no permiten la exclusión o limitación de daños incidentales o consecuenciales, de manera que esta limitación o exclusión puede no ser aplicable a usted.

UniFlame no autoriza a ninguna persona o compañía para asumir por UniFlame cualquier otra obligación a responsabilidad relacionada con la venta, instalación, uso, remoción, devolución o reemplazo de este equipo y cualquier representación de esta naturaleza no obliga a UniFlame.

UniFlame Corporation  
1817 North Kenosha Road  
Zion, Illinois 60099  
Teléfono (800)-762-1142  
Fax las 24 horas: 847-741-8032  
customerservice@uniflame.com

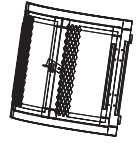
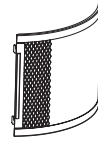
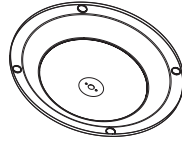
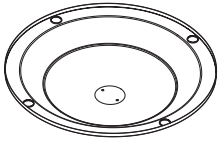


**Contact 1-800-762-1142 for assistance.  
Do not return to place of purchase.  
Si necesita ayuda llame al 1-800-762-1142  
No devuelva el artículo al lugar de compra**

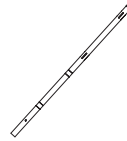
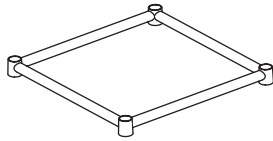
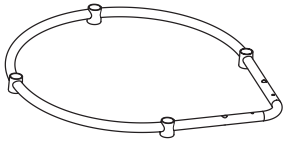


## Detailed Parts List / Lista Detallada de Partes

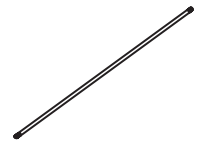
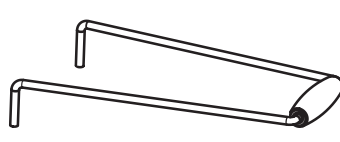
- |  |  |  |  |
|--|--|--|--|
| 1. Top Lid . . . . . 1pc<br>1. Tapa . . . . . 1 Unidad<br>Reorder number 55-12-561<br>Número para pedido 55-12-561 | 2. Bottom Bowl . . . . . 1pc<br>2. Batea de fondo . . . 1 Unidad<br>Reorder number 55-12-562<br>Número para pedido 55-12-562 | 3. Spark Guards . . . . . 3 pcs<br>3. Defensas contra chispas<br>3 Unid.<br>Reorder number 55-12-563<br>Número para pedido 55-12-563 | 4. Spark Guard Door . . . . 1 pc<br>4. Puerta de Defensa Contra<br>Chispa . . . . . 1 Unidad<br>Reorder number 55-12-564<br>Número para pedido 55-12-564 |
|--|--|--|--|



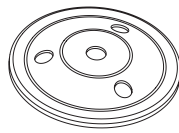
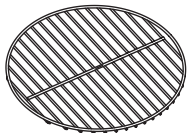
- |   |   |  |   |
|---|---|--|---|
| 5. Bottom Bowl Support . . 1pc<br>5. Apoyo de la Batea<br>de Fondo . . . . . 1 unidad<br>Reorder number 55-12-565<br>Número para pedido 55-12-565 | 6. Legs Support . . . . . 1pc<br>6. Apoyo de las Patas..1 Unid.<br>Reorder number 55-12-566<br>Número para pedido 55-12-566 | 7. Front Legs . . . . . 2 pcs<br>7. Patas Delanteras . . 2 Unid.<br>Reorder number 55-12-567<br>Número para pedido 55-12-567 | 8. Back Legs . . . . . 2 pcs<br>8. Patas Traseras . . . . 2 Unid.<br>Reorder number 55-12-568<br>Número para pedido 55-12-568 |
|---|---|--|---|



- |  |  |   |   |
|--|--|---|---|
| 9. Lid Handle<br>(pre assembled) . . . . . 1 pc<br>9. Manija de Levantar<br>(pre-ensamblada) . . . 1 Unid.<br>Reorder number 55-12-569<br>Número para pedido 55-12-569 | 10. Front Handle . . . . . 1pc<br>10. Manija Delantera . 1 Unid.<br>Reorder number 55-12-570<br>Número para pedido 55-12-570 | 11. Wheel Axle . . . . . 1pc<br>11. Eje de las Ruedas . 1 Unid.<br>Reorder number 55-12-571<br>Número para pedido 55-12-571 | 12. Front Axle . . . . . 1 pc<br>12. Eje Frontal . . . . . 1 Unidad<br>Reorder number 55-12-572<br>Número para pedido 55-12-572 |
|--|--|---|---|



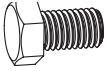
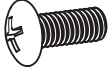







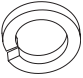
- |   |  |   |   |
|---|--|---|---|
| 13. Charcoal Grid . . . . . 1pc<br>13. Rejilla para el Carbón<br>1 Unidad<br>Reorder number 55-12-573<br>Número para pedido 55-12-573 | 14. Adjustable Leg Cups 2 pcs<br>14. Tapas Ajustables para<br>Patas . . . . . 2 Unidades<br>Reorder number 55-12-574<br>Número para pedido 55-12-574 | 15. Wheels . . . . . 2 pcs<br>15. Ruedas . . . . . 2 Unidades<br>Reorder number 55-12-575<br>Número para pedido 55-12-575 | 16. Wheel Decals . . . . . 2 pcs<br>16. Pegatinas para las Ruedas<br>2 Unidades<br>Reorder number 55-12-576<br>Número para pedido 55-12-576 |
|---|--|---|---|



17. Clips . . . . . 16 pcs  
17. Ganchos . . . 16 Unidades  
Reorder number 55-12-577  
Número para pedido 55-12-577



## Hardware / Ferrería

A		Adjustable Leg Cup Bolts Pernos para las Tapas Reorder number 55-12-578 Número para pedido 55-12-578	2 pcs. 2 Unidades
B		Lid Handle Bolts Pernos para la Manija de Levantar Reorder number 55-12-579 Número para pedido 55-12-579	2 pcs. 2 Unidades
C		Wing Nuts Tuercas de Mariposa Reorder number 55-12-580 Número para pedido 55-12-580	4 pcs. 4 Unidades
D		Wheel Nuts Tuercas para las Ruedas Reorder number 55-12-581 Número para pedido 55-12-581	2 pcs. 2 Unidades
E		Wrenches I Llaves par Tuerca Reorder number 55-12-582 Número para pedido 55-12-582	2 pcs. 2 Unidades
F		Wheel Washers Arandela para Rueda Reorder number 55-12-583 Número para pedido 55-12-583	2 pcs. 2 Unidades
G		Small Washers Arandelas Pequeñas Reorder number 55-12-584 Número para pedido 55-12-584	4 pcs. 4 Unidades
H		Lid Handle Heat Resistant Washers Arandelas Resistentes al Calor para la Manija de Levantar Reorder number 55-12-585 Número para pedido 55-12-585	2 pcs. 2 Unidades
I		Wheel Standoffs Separadores de Rueda Reorder number 55-12-586 Número para pedido 55-12-586	2 pcs. 2 Unidades
J		Lid Handle Lock Washers Arandelas de Cierre para la Manija de la Tapa Reorder number 55-12-587 Número para pedido 55-12-587	2 pcs. 2 Unidades

# UniFlame®

UniFlame Corporation  
A wholly owned subsidiary of Blue Rhino Corporation (NASDAQ-RINO)  
1817 N. Kenosha Road, Zion, IL 60099 USA  
1.800.762.1142, [www.bluerhino.com](http://www.bluerhino.com)

© 2002 CPD Associates, All Rights Reserved  
Made in China

PN-251828-OM

## Free Manuals Download Website

<http://myh66.com>

<http://usermanuals.us>

<http://www.somanuals.com>

<http://www.4manuals.cc>

<http://www.manual-lib.com>

<http://www.404manual.com>

<http://www.luxmanual.com>

<http://aubethermostatmanual.com>

Golf course search by state

<http://golfingnear.com>

Email search by domain

<http://emailbydomain.com>

Auto manuals search

<http://auto.somanuals.com>

TV manuals search

<http://tv.somanuals.com>