

RK5004ek and RK5006ek INSTRUCTIONS

RK5004ek Product Inventory

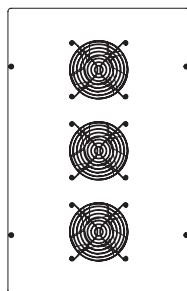
IEC power supply cable
Three Fan Top Panel (1)
10-32 Screws (4)

RK5006ek Product Inventory

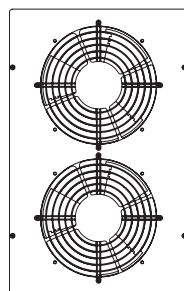
IEC power supply cable
Fan Top Panel - Two 10" (254mm) Fans (1)
10-32 Screws (4)

Installing Your RK5004ek and RK5006ek Top Panel

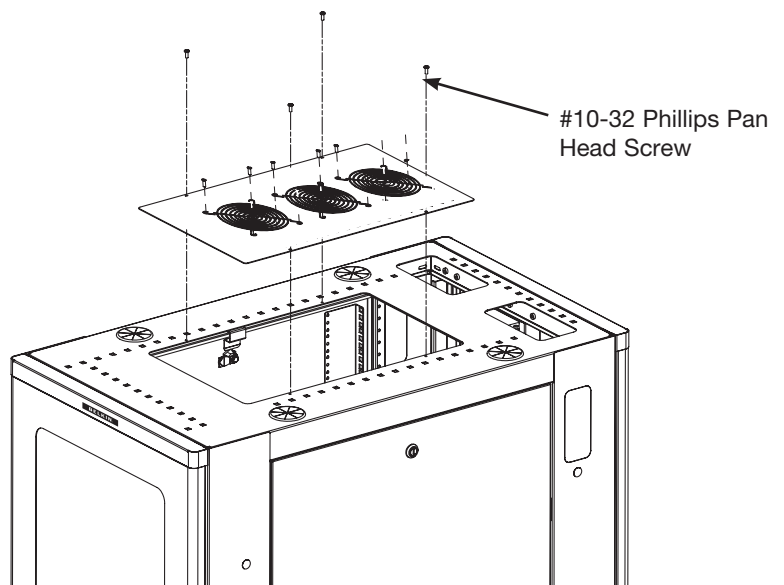
1. If your Enclosure came with a top panel, remove by loosening the 10-32 screws.
2. Place new top on opening, line up screw holes
3. Start 10-32 screws (4) and tighten.
4. Plug the IEC connector side of your power cord into the fan assembly.



RK5004ek



RK5006ek



Belkin Tech Support

Europe: 00 800 223 55 460

For other languages: www.belkin.com/support

RK5004ek und RK5006ek – ANLEITUNG

RK5004ek – Teileliste

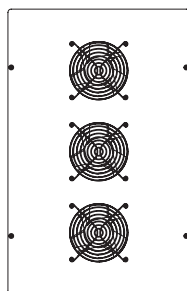
Netz Kabel nach IEC-Standard
Deckenplatte mit drei Lüftern (1)
Schrauben 10-32 (4)

RK5006ek – Teileliste

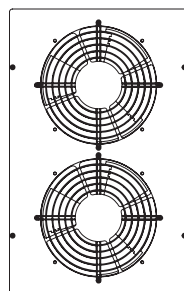
Netz Kabel nach IEC-Standard
Deckenplatte mit zwei 10"-Lüftern (254 mm) (1)
Schrauben 10-32 (4)

Installation der Deckenplatte RK5004ek und RK5006ek

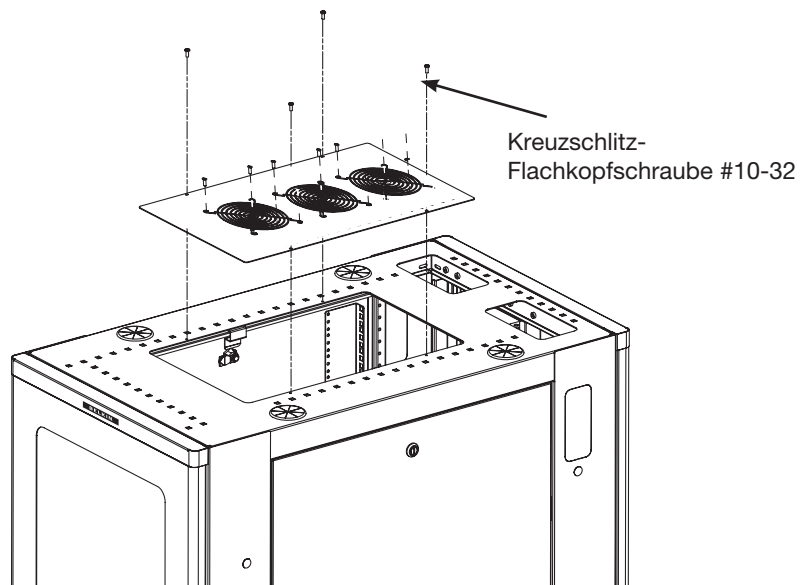
1. Wenn das Einbaugehäuse mit einer Deckenplatte ausgestattet ist, entfernen Sie die Schrauben 10-32, und nehmen Sie die Deckenplatte ab.
2. Legen Sie die neue Deckenplatte auf die Öffnung, und richten Sie die Schraubenlöcher aufeinander aus.
3. Drehen Sie die 4 Schrauben 10-32 ein, und ziehen Sie sie fest an.
4. Verbinden Sie den IEC-Stecker des Netzkabels mit der Lüftereinheit.



RK5004ek



RK5006ek



INSTRUCTIONS RK5004ek et RK5006ek

Inventaire des produits RK5004ek

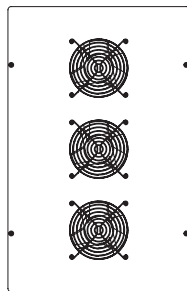
Câble d'alimentation IEC
Panneau supérieur à trois ventilateurs (1)
Vis 10-32 (4)

Inventaire des produits RK5006ek

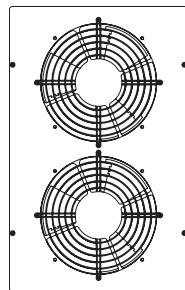
Panneau supérieur à ventilateur - deux ventilateurs
Câble d'alimentation IEC
10 po (254 mm) (1)
Vis 10-32 (4)

Installation de votre panneau supérieur RK5004ek et RK5006ek

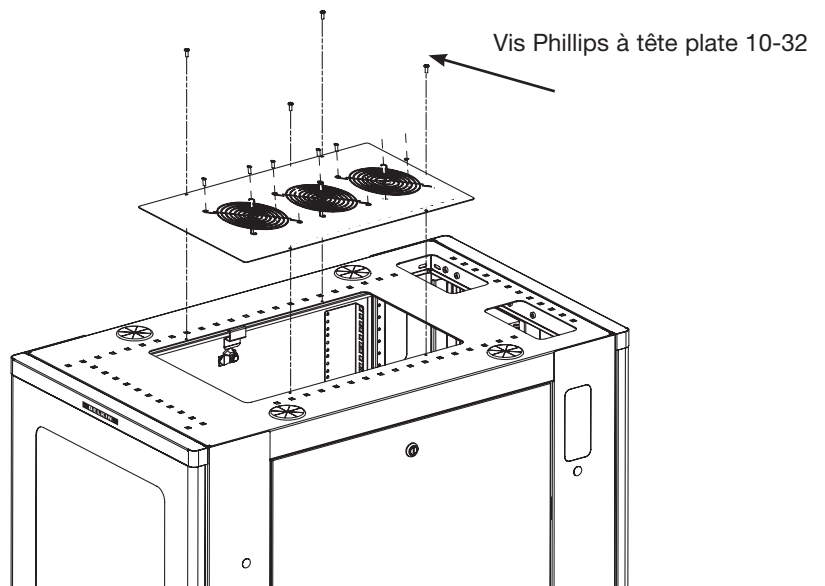
1. Si votre enceinte est fournie avec un panneau supérieur, enlevez-le en desserrant les vis 10-32.
2. Placez le nouveau panneau sur l'ouverture, alignez les trous de vis.
3. Amorcez les vis 10-32 (4) et serrez.
4. Branchez le côté du connecteur IEC du cordon d'alimentation dans le ventilateur.



RK5004ek



RK5006ek



Assistance technique Belkin

Europe : 00 800 223 55 460

Pour toutes les autres langues : www.belkin.com/support

Belkin Ltd.

Express Business Park
Shipton Way, Rushden
NN10 6GL, United Kingdom
+44 (0) 1933 35 2000
+44 (0) 1933 31 2000 fax

Belkin B.V.

Boeing Avenue 333
1119 PH Schiphol-Rijk,
The Netherlands
+31 (0) 20 654 7300
+31 (0) 20 654 7349 fax

Belkin GmbH

Hanebergstrasse 2
80637 Munich,
Germany
+49 (0) 89 143405 0
+49 (0) 89 143405 100 fax

Belkin SAS

130 rue de Silly
92100 Boulogne Billancourt,
France
+33 (0) 1 41 03 14 40
+33 (0) 1 41 31 01 72 fax

© 2005 Belkin Corporation. All rights reserved.

All trade names are registered trademarks of respective manufacturers listed.

Free Manuals Download Website

<http://myh66.com>

<http://usermanuals.us>

<http://www.somanuals.com>

<http://www.4manuals.cc>

<http://www.manual-lib.com>

<http://www.404manual.com>

<http://www.luxmanual.com>

<http://aubethermostatmanual.com>

Golf course search by state

<http://golfingnear.com>

Email search by domain

<http://emailbydomain.com>

Auto manuals search

<http://auto.somanuals.com>

TV manuals search

<http://tv.somanuals.com>