

RK1004ek INSTRUCTIONS

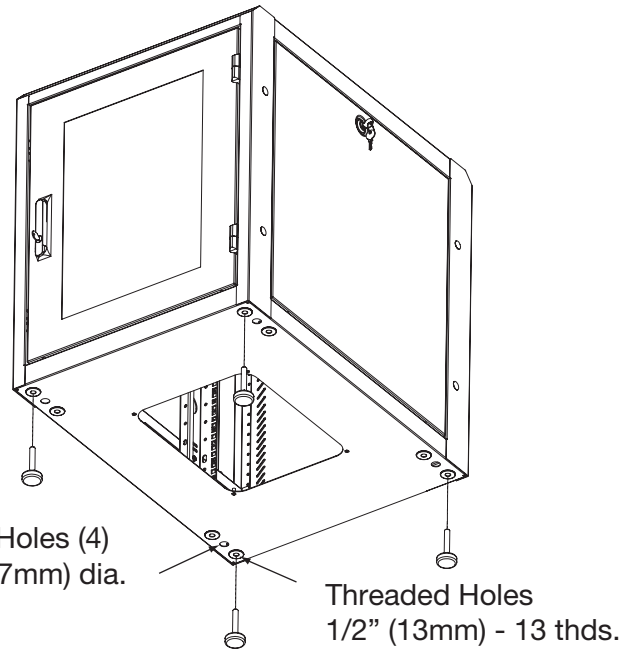
RK1004ek Product Inventory

IEC power supply cable
Enclosure (1)
Leveling Glides (4)
M6 Screw (50)
M6 Cage Nut (50)
Rack Mount Power Strip (1)
Key (8)

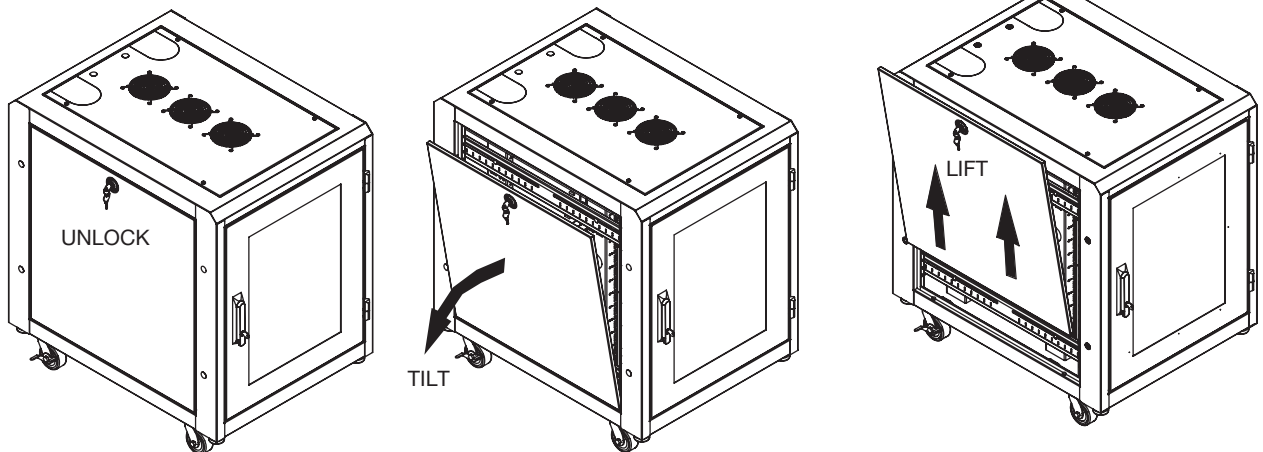
Leveling Glide Instructions

1. Your Belkin RK1004ek comes with 4 leveling glides. Thread these into the 1/2" (13mm) x 13 threaded holes located on the outside of each corner of the Enclosure.
2. Once installed, Enclosure can be leveled using a 3/4" (20mm) open-end wrench.

NOTE: A 11/16" (17mm) (through hole (4) is supplied for those applications where the Enclosure needs to be anchored to the floor.



Side Panel Removal



Belkin Tech Support

Europe: 00 800 223 55 460

For other languages: www.belkin.com/support

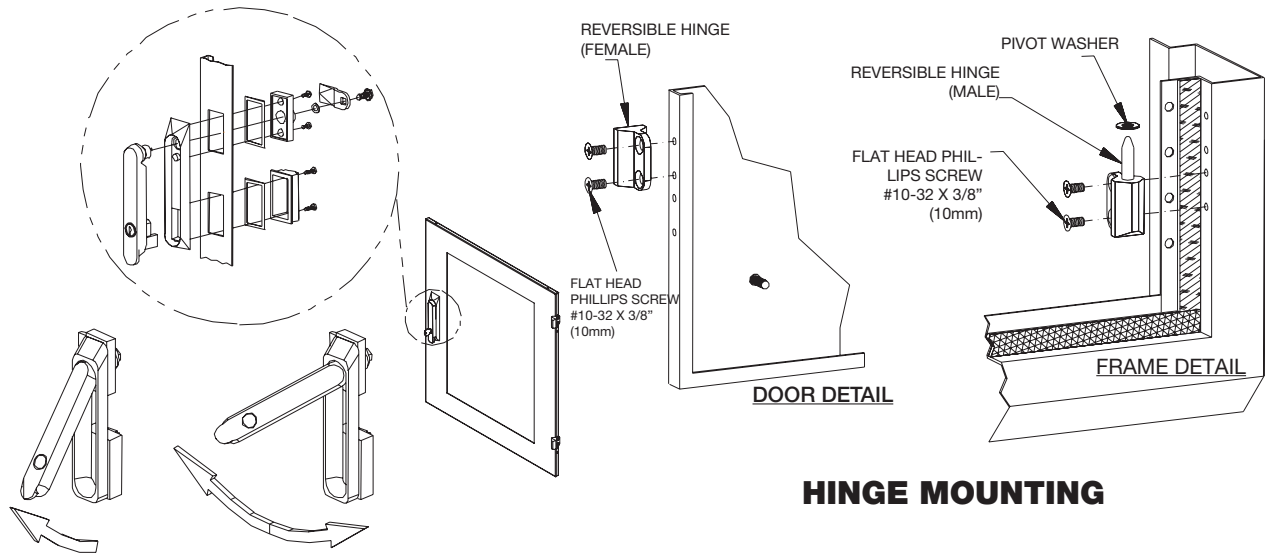
Belkin Ltd.
Express Business Park
Shipton Way, Rushden
NN10 6GL, United Kingdom
+44 (0) 1933 35 2000
+44 (0) 1933 31 2000 fax

Belkin B.V.
Boeing Avenue 333
1119 PH Schiphol-Rijk,
The Netherlands
+31 (0) 20 654 7300
+31 (0) 20 654 7349 fax

Belkin GmbH
Hanebergstrasse 2
80637 Munich,
Germany
+49 (0) 89 143405 0
+49 (0) 89 143405 100 fax

Belkin SAS
130 rue de Sully
92100 Boulogne Billancourt,
France
+33 (0) 1 41 03 14 40
+33 (0) 1 41 31 01 72 fax

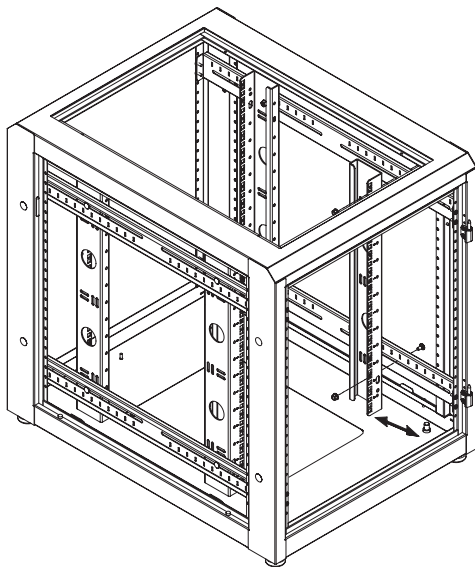
© 2005 Belkin Corporation. All rights reserved.
All trade names are registered trademarks of respective manufacturers listed.



HINGE MOUNTING

Operating Door Swing Handle Instructions

1. The doors on your RK1004ek Enclosure are reversible. Open the door and lift it off of its hinges.
2. Remove the male and female hinge parts from the Enclosure and the door.
3. Reverse them and re-install to allow left-hand door swing.
4. Remove swing handle and reverse.



Mounting Rails

Rails can be adjusted front to rear by loosening the 1/4" (6mm) - 20 hex nut and sliding to desired location then re-tightening the hex nut using a 7/16" (11mm) wrench or socket.

Belkin Tech Support

Europe: 00 800 223 55 460

For other languages: www.belkin.com/support

Belkin Ltd.
Express Business Park
Shipton Way, Rushden
NN10 6GL, United Kingdom
+44 (0) 1933 35 2000
+44 (0) 1933 31 2000 fax

Belkin B.V.
Boeing Avenue 333
1119 PH Schiphol-Rijk,
The Netherlands
+31 (0) 20 654 7300
+31 (0) 20 654 7349 fax

Belkin GmbH
Hanebergstrasse 2
80637 Munich,
Germany
+49 (0) 89 143405 0
+49 (0) 89 143405 100 fax

Belkin SAS
130 rue de Sully
92100 Boulogne Billancourt,
France
+33 (0) 1 41 03 14 40
+33 (0) 1 41 31 01 72 fax

© 2005 Belkin Corporation. All rights reserved.

All trade names are registered trademarks of respective manufacturers listed.

INSTRUCTIONS RK1004ek

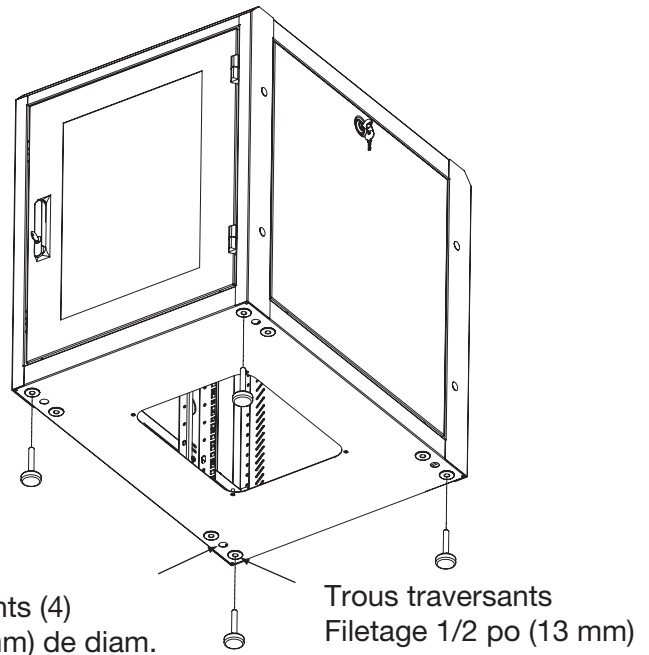
Inventaire des produits RK1004ek

Câble d'alimentation IEC
Enceinte (1)
Vérins de mise à niveau (4)
Vis M6 (50).
Écrous prisonniers M6 (50)
Barre d'alimentation pour bâti (1)
Clé (8)

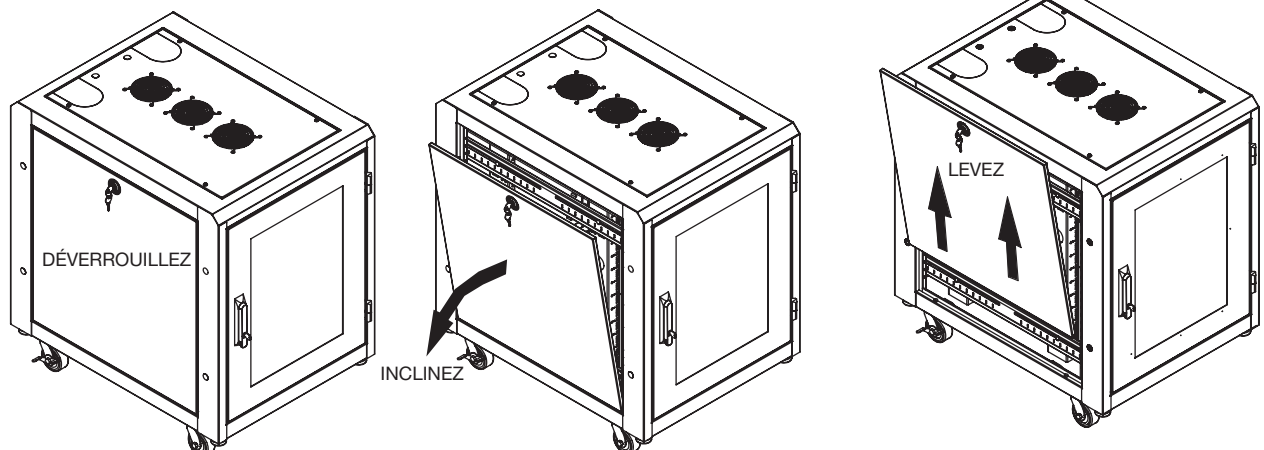
Instructions pour les patins de mise à niveau

1. Votre enceinte Belkin RK1004ek vient avec 4 vérins de mise à niveau. Vissez les vérins dans les trous filetés de 1/2 po (13 mm) qui se trouvent à l'extérieur de chaque coin de l'enceinte.
2. Une fois installée, l'enceinte peut être mise à niveau avec une clé ouverte de 3/4 po (20 mm).

NOTE : Un trou traversant de 11/16 po (17 mm) (4) est prévu pour les applications dans lesquelles l'enceinte doit être ancrée dans le plancher.



Dépose du panneau latéral



Assistance technique Belkin

Europe : 00 800 223 55 460

Pour toutes les autres langues : www.belkin.com/support

Belkin Ltd.
Express Business Park
Shipton Way, Rushden
NN10 6GL, Royaume-Uni
+44 (0) 1933 35 2000
+44 (0) 1933 31 2000 Fax

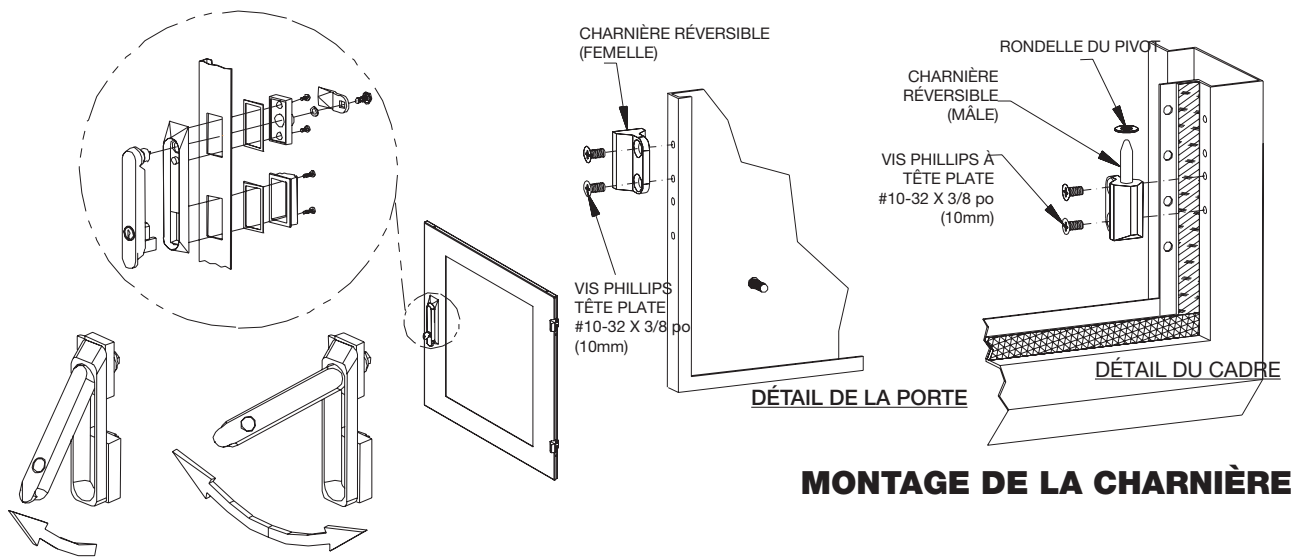
Belkin B.V.
Boeing Avenue 333
1119 PH Schiphol-Rijk,
Pays-Bas
+31 (0) 20 654 7300
+31 (0) 20 654 7349 Fax

Belkin GmbH
Hanebergstrasse 2
80637 Munich,
Allemagne
+49 (0) 89 143405 0
+49 (0) 89 143405 100 Fax

Belkin SAS
130 rue de Sully
92100 Boulogne Billancourt,
France
+33 (0) 1 41 03 14 40
+33 (0) 1 41 31 01 72 Fax

© 2005 Belkin Corporation. Tous droits réservés.

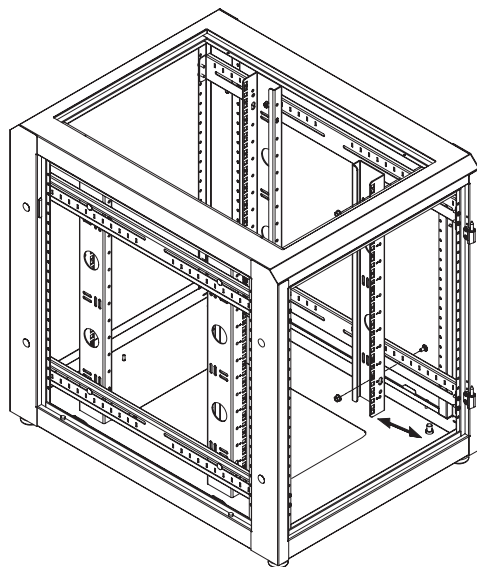
Toutes les raisons commerciales sont des marques déposées de leurs fabricants respectifs.



MONTAGE DE LA CHARNIÈRE

Instructions pour le fonctionnement de la poignée de porte

1. Les portes de lenceinte RK1004ek sont réversibles. Ouvrez la porte et levez-la pour la dégager des charnières.
2. Enlevez les parties mâles et femelles de lenceinte et de la porte.
3. Inversez-les et reposez-les pour permettre à la porte de pivoter à gauche.
4. Dépose et inversion de la poignée



Longerons de montage

On peut régler les longerons de lavant vers l'arrière en desserrant lécrou hexagonal de 1/4 po (6 mm) - 20 et en les glissant à la position désirée puis en resserrant lécrou avec une clé ou une douille de 7/16 po (11 mm).

Assistance technique Belkin

Europe : 00 800 223 55 460

Pour toutes les autres langues : www.belkin.com/support

Belkin Ltd.
Express Business Park
Shipton Way, Rushden
NN10 6GL, Royaume-Uni
+44 (0) 1933 35 2000
+44 (0) 1933 31 2000 Fax

Belkin B.V.
Boeing Avenue 333
1119 PH Schiphol-Rijk,
Pays-Bas
+31 (0) 20 654 7300
+31 (0) 20 654 7349 Fax

Belkin GmbH
Hanebergstrasse 2
80637 Munich,
Allemagne
+49 (0) 89 143405 0
+49 (0) 89 143405 100 Fax

Belkin SAS
130 rue de Silly
92100 Boulogne Billancourt,
France
+33 (0) 1 41 03 14 40
+33 (0) 1 41 31 01 72 Fax

© 2005 Belkin Corporation. Tous droits réservés.

Toutes les raisons commerciales sont des marques déposées de leurs fabricants respectifs.

RK1004ek – ANLEITUNG

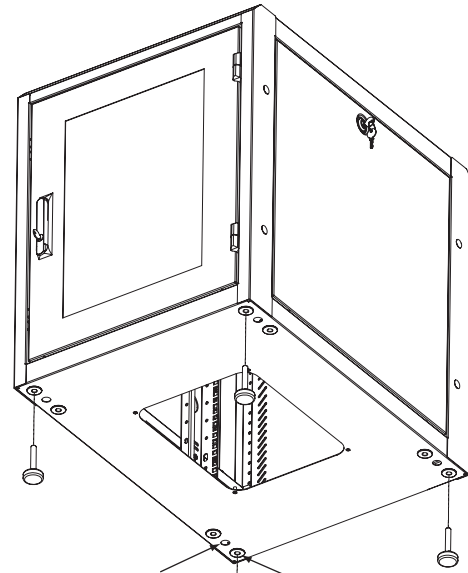
RK1004ek – Teileliste

Netzkabel nach IEC-Standard
Einbaugehäuse (1)
Nivellierfüße (4)
Schrauben M6 (50)
Käfigmuttern M6 (50)
Rackmontage-Steckdosenleiste (1)
Schlüssel (8)

Anleitung für Nivellierfüße

1. Das Belkin Einbaugehäuse RK1004ek ist mit 4 Nivellierfüßen ausgestattet. Schrauben sie diese in die Gewindebohrungen 1/2" (13 mm) x 13 ein, die sich außen an jeder Ecke des Gehäuses befinden.
2. Nach der Installation der Nivellierfüße kann ein Niveuausgleich mit einem 3/4"-Gabelschlüssel (20 mm) durchgeführt werden.

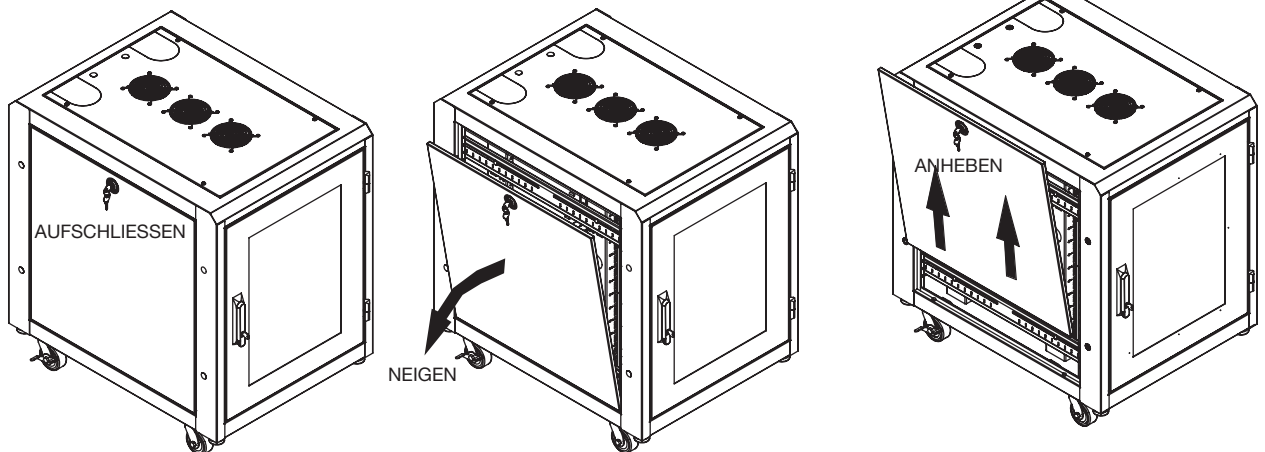
HINWEIS: Für Anwendungen, bei denen das Gehäuse am Boden verankert werden muss, sind vier Durchgangsbohrungen 11/16" (17 mm) verfügbar.



Durchgangsbohrungen(4)
Durchmesser 11/16" (17 mm)

Gewindebohrungen
1/2" (13 mm) - 13

Entfernen der Seitenwand



Belkin Technischer Support

Europa: 00 800 223 55 460

Für andere Sprachen: www.belkin.com/support

Belkin Ltd.
Express Business Park
Shipton Way, Rushden
NN10 6GL, Großbritannien
+44 (0) 1933 35 2000
Fax: +44 (0) 1933 31 2000

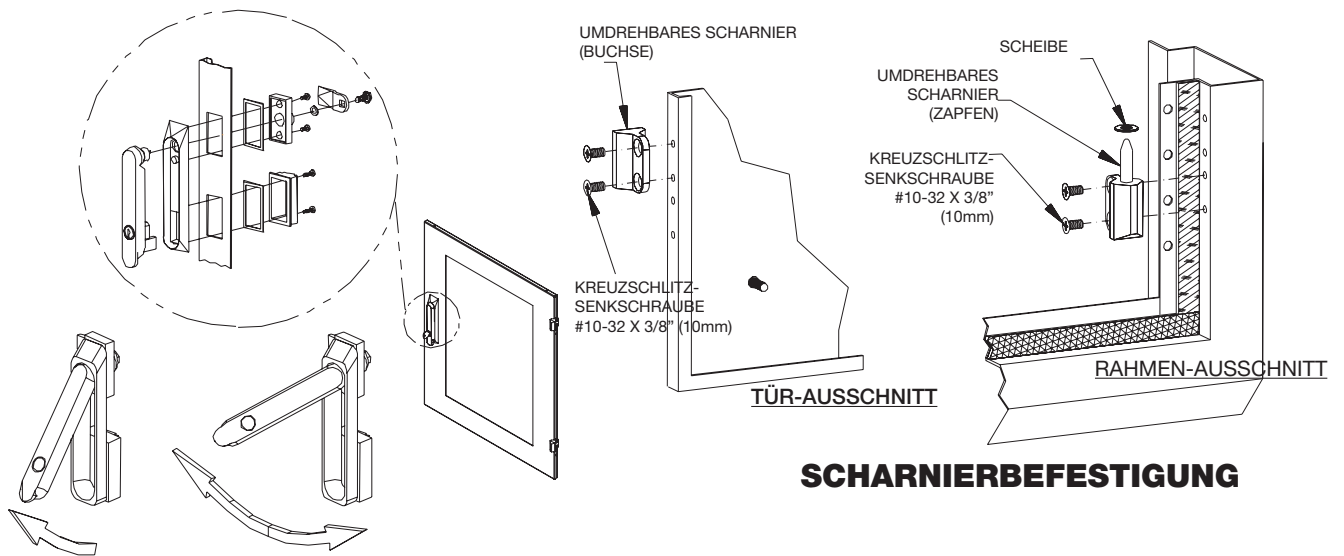
Belkin B.V.
Boeing Avenue 333
1119 PH Schiphol-Rijk,
Niederlande
+31 (0) 20 654 7300
Fax: +31 (0) 20 654 7349

Belkin GmbH
Hanebergstraße 2
80637 München
Deutschland
+49 (0) 89 143405 0
Fax: +49 (0) 89 143405 100

Belkin SAS
130 rue de Silly
92100 Boulogne Billancourt,
Frankreich
+33 (0) 1 41 03 14 40
Fax: +33 (0) 1 41 31 01 72

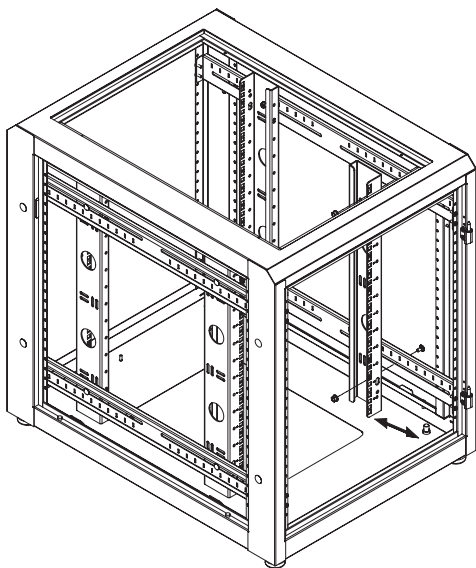
© 2005 Belkin Corporation. Alle Rechte vorbehalten.

Alle Produktnamen sind eingetragene Warenzeichen der angegebenen Hersteller.



Anleitung zum Wechseln des Türanschlags

1. Der Anschlag für die Türen des Gehäuses RK1004ek kann gewechselt werden. Öffnen Sie die Tür, und hängen Sie sie aus dem Scharnier aus.
2. Entfernen Sie die beiden Scharnierteile vom Gehäuse und von der Tür.
3. Drehen Sie die Scharnierteile um, und bauen Sie sie passend für einen linken Türanschlag wieder ein.
4. Bauen Sie den Türgriff aus, und drehen Sie ihn um.



Montageschienen

Die Schienen können zwischen Vorder- und Rückseite eingestellt werden, indem die Sechskantmutter 1/4" (6 mm) - 20 mit einem Schraubenschlüssel oder Steckschlüssel 7/16" (11 mm) gelockert wird, die Schiene an die gewünschte Position verschoben wird und die Mutter dann wieder festgezogen wird.

Belkin Technischer Support

Europa: 00 800 223 55 460

Für andere Sprachen: www.belkin.com/support

Belkin Ltd.
Express Business Park
Shipton Way, Rushden
NN10 6GL, Großbritannien
+44 (0) 1933 35 2000
Fax: +44 (0) 1933 31 2000

Belkin B.V.
Boeing Avenue 333
1119 PH Schiphol-Rijk,
Niederlande
+31 (0) 20 654 7300
Fax: +31 (0) 20 654 7349

Belkin GmbH
Hanebergstraße 2
80637 München
Deutschland
+49 (0) 89 143405 0
Fax: +49 (0) 89 143405 100

Belkin SAS
130 rue de Silly
92100 Boulogne Billancourt,
Frankreich
+33 (0) 1 41 03 14 40
Fax: +33 (0) 1 41 31 01 72

© 2005 Belkin Corporation. Alle Rechte vorbehalten.

Alle Produktnamen sind eingetragene Warenzeichen der angegebenen Hersteller.

Free Manuals Download Website

<http://myh66.com>

<http://usermanuals.us>

<http://www.somanuals.com>

<http://www.4manuals.cc>

<http://www.manual-lib.com>

<http://www.404manual.com>

<http://www.luxmanual.com>

<http://aubethermostatmanual.com>

Golf course search by state

<http://golfingnear.com>

Email search by domain

<http://emailbydomain.com>

Auto manuals search

<http://auto.somanuals.com>

TV manuals search

<http://tv.somanuals.com>