

ALESIS

GIGAMIX 4 FX

GIGAMIX 6 FX

GIGAMIX 8 FX

***Portable Powered Mixer with Built-in
Digital Effects***

ALESIS

GIGAMIX 4 FX

GIGAMIX 6 FX

GIGAMIX 8 FX

Portable Powered Mixer with Built-in Digital Effects

Owner's Manual

BOX CONTENTS

- MIXER
- POWER CABLE

Mezclador portátil con efectos digitales integrados

Manual de usuario

(ESPAÑOL)

CONTENIDOS DE LA CAJA

- MEZCLADOR
- CABLE DE ALIMENTACIÓN

Tragbarer Powered Mixer mit eingebauten digitalen Effekten

Bedienungsanleitung

(DEUTSCH)

SCHACHTELINHALT

- MISCHPULT
- NETZKABEL

Console de mixage amplifiée portable avec effets numériques intégrés

Guide de l'utilisateur

(FRANÇAIS)

CONTENU DE LA BOÎTE

- CONSOLE DE MIXAGE
- CÂBLE D'ALIMENTATION

Mixer portatile con effetti digitali incorporati

Manuale d'uso

(ITALIANO)

CONTENUTO DELLA CONFEZIONE

- MIXER
- CAVO DI ALIMENTAZIONE

GIGAMIX OWNER'S MANUAL

Before making any power connections, make sure the GigaMix's power switch is turned off.

- Plug the female end of the power cable into the GigaMix's power socket.
- Plug the male (plug) end into a properly grounded power outlet.

Making Audio Connections

Start by making sure the GigaMix's power switch is turned off. Then use either 1/4" or XLR cables to connect your instruments and microphones to the GigaMix. After this, you may connect speakers to the GigaMix. There are several ways to do this:

- **Main (house) speakers.** Connect two cables from the GigaMix's two rear outputs to a matched set of speakers. For optimal power output, the total rated load of the speakers attached to these outputs should be 4 ohms.

Note: the front panel **Main Output** jack(s) are not powered, and may be used to run the Main mix into another mixer for recording purposes.

- **Powered monitors** (GigaMix 6FX and -8FX only). If you want to use the GigaMix to send a separate amplified signal to your monitors, first you must make sure that the front-panel **Power Amp Mode** switch is set to **MAIN-MON**. Then connect a cable from the GigaMix's rear-panel **Speaker Output 2** directly to the monitor speaker. It will carry the Monitor mix level.

Note: You may daisy-chain several speakers, if necessary, as long as the total rated load of the speakers attached to this output is no lower than 4 ohms.

- **Unpowered monitors** (all models). If you want to use an external amplifier to power your monitors, connect a cable from the GigaMix's front-panel **Monitor Output** jack to a high-quality amplifier. Then connect the output of that amplifier to one or more monitor speakers according to the instructions in the amplifier's manual.

Connecting a CD or Tape Player

To run pre-recorded music through the GigaMix to the main outputs, plug the left and right audio outputs of your source device into the **2-Track Return** jacks. Control the level of the music with the **2-TRACK RETURN LEVEL** knob in the **Main** section.

To capture the performance on a recording device, connect two cables from the **2-Track Send** jacks to the audio inputs of the destination device. Adjust the recording level using the destination device's input controls.

Connecting External Effects

To use an external effects device such as a reverb or chorus, connect an audio cable from the **Effects Send** jack of the GigaMix to the input of the external effects device. Then run an audio cable from the output of the effects device to one of the **Effect Return** input jacks on the GigaMix. If your external effects device has stereo outputs, use two cables to connect the left and right outputs of that device to the **Effect Return** jacks on the GigaMix.

The level sent to the external device is controlled by each channel's **EFFECT** knob. The amount of external effect coming back to the GigaMix is controlled by a combination of the controls on the external effects device and the **EFFECT RETURN** controls for the Main and Monitor sections of the GigaMix.

Note: Plugging a cable into the **Effect Send** jack will disable the built-in digital effects of the GigaMix.

Channel Operation

Setting levels (mic/line channels). Plug the cable into the appropriate input jack. If you are using a microphone or an instrument with a low output level (such as an acoustic guitar), pressing the **+30dB** switch will give you an extra measure of pre-amplification. After this is set properly, control the volume of the input with the **LEVEL** knob.

Setting levels (dual-line channels). Plug the cable(s) into the appropriate input jack(s). After this is done, control the volume of the input with the **LEVEL** knob.

Pan position (GigaMix 8FX only). Set the stereo placement of the input device using the **PAN** knob.

Effect level. Dial in the desired amount of effects (reverb, chorus, etc.) using the **EFFECT** knob. The effects are post-fader, which means that as the input level is increased, the amount of signal being sent to the effects will also increase. If you want to increase the level of the instrument, you may need to turn down the **EFFECT** knob.

If you want to use an external effect device, plug a cable into the **Effect Send** jack. (This will disable the built-in digital effects of the GigaMix.) Then connect the outputs of the external device to the **Effect Return** jacks on the GigaMix.

Monitor level. To control the amount of a given channel being sent to the **Monitor Output** jack, use the **MON** knob. If the **Power Amp Mode** button is set to **MAIN-MON** (up), this signal will be sent to the **Speaker Output 2** jack on the rear panel as well.

Equalizer controls. There are three knobs in the **EQ** section for each channel: **HI**, **MID**, and **LO**. These give you the ability to shape the sound of each channel individually before it is sent to the outputs.

Operating the Effects Section

Selecting the effects program. The GigaMix has 100 different effect programs from which to choose. They are arranged into categories for ease of location. To select a new program, turn the knob next to the **PROGRAM** display. When you reach the desired number, push the knob to call up the new program.

Bypassing the effects. To hear what the mix sounds like without effects, press the **BYPASS** button. The yellow LED will light to indicate that the effects are bypassed. To bring the effects back in, press the button again.

Note: You may also use a footswitch to bypass the effects. To do so, plug a footswitch into the **EFFECT BYPASS/FOOTSWITCH** jack at the bottom middle area of the front panel.

Effects Clip/Signal LEDs. If you are using the built-in effects, make sure the combined effect settings of each channel are lighting the green LED (**Signal**) but not lighting the red LED (**Clip**). If the signal into the effects is clipping, reduce the setting of the **EFFECT** knobs for one or more channels.

The Main Section

Controlling the master volume. The **MAIN MIX** knob is used to boost or reduce the overall level being sent to the Main outputs of the GigaMix.

The graphic equalizer. In addition to the three bands of EQ possessed by each channel, the **Main** section of the GigaMix has a 9-band graphic equalizer. This affects the overall sound of the mix before it is sent to the Main outputs.

Controlling the master effects level. Use the **EFFECT RETURN** knob to adjust the level of the effects for the entire mix.

Adjusting the CD/Tape volume. To raise or lower the volume of the incoming pre-recorded music, use the **2-TRACK RETURN LEVEL** knob.

Phantom power. If you are using microphones that require phantom power, press the **PHANTOM POWER** button. This will not affect microphones that do not use phantom power.

Rumble filter. If you are experiencing excess microphone-handling noise or other low-frequency noises bleeding into your microphones through the mic stands, for example, press the **RUMBLE FILTER** button. It will reduce all frequencies below 75 Hz (which also can help to reduce ground hum).

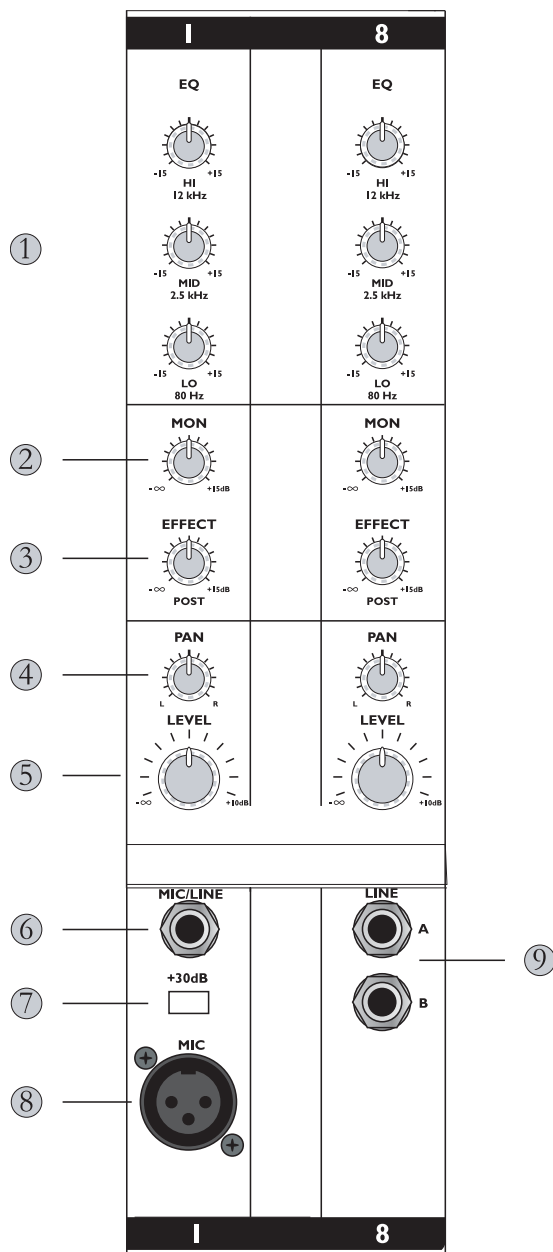
Power Amp Mode (GigaMix 6FX and -8 FX only). This switch configures the GigaMix for different amplification needs. When it is set to **MAIN-MAIN**, both of the rear-panel outputs will transmit the signal being fed to the **Main** section. When the switch is set to **MAIN-MON**, the Main mix will be sent to **Speaker Output 1** and the Monitor mix will be sent to **Speaker Output 2**.

The Monitor Section

Controlling the monitor volume. The **MONITOR MIX** knob is used to boost or reduce the overall level being sent to the monitors.

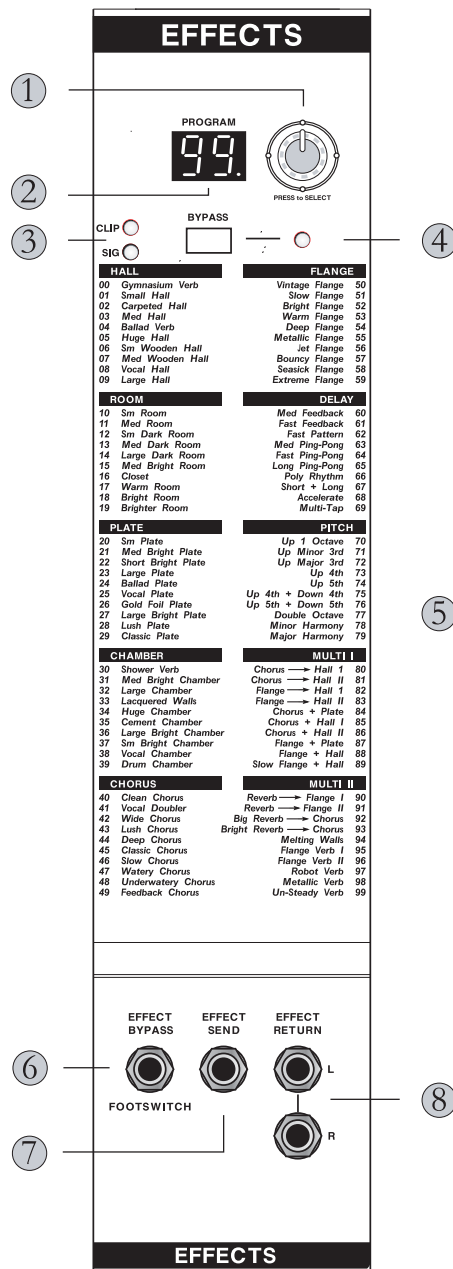
The graphic equalizer (GigaMix 6FX and -8FX only). In addition to the EQ of each channel, the **Monitor** section of these two GigaMix models has a 9-band graphic equalizer. This affects the overall sound of the mix before it is sent to the Monitor outputs.

Controlling the monitor effects level. Use the **EFFECT RETURN** knob to adjust the level of the effects for the entire monitor mix.

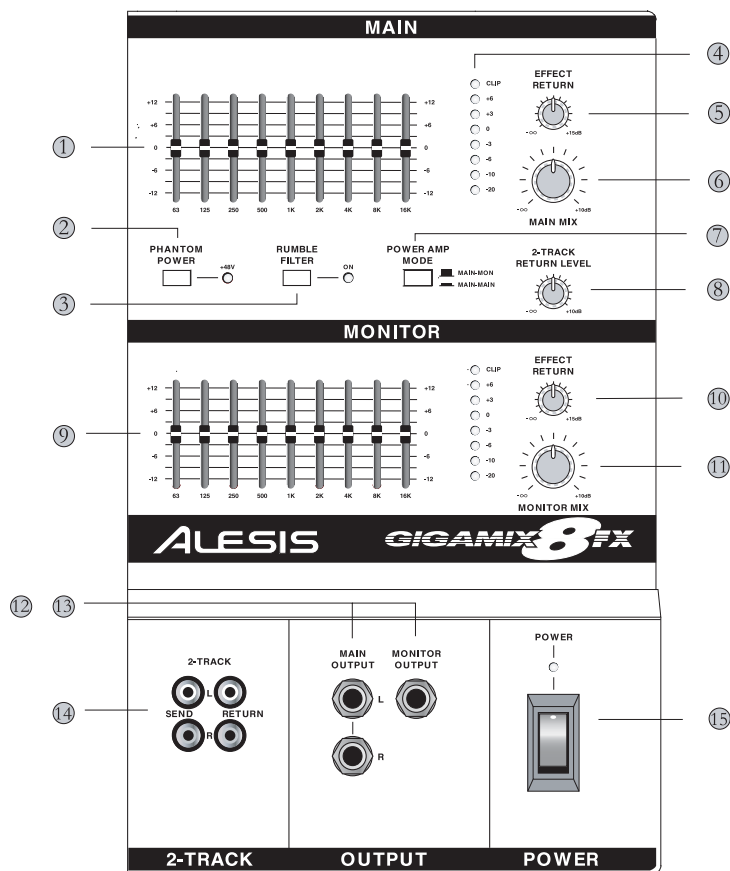


1. **Equalizer controls** enable you to shape the sound of the channel before it is sent to the outputs.
2. The **MON** knob controls the amount of a given channel being sent to the **Monitor Output**.
3. The **EFFECT** knob helps you dial in the desired amount of effects for the channel.
4. The **PAN** knob (GigaMix 8FX only) sets the stereo placement for the channel.
5. The **LEVEL** knob controls the volume of the channel.
6. This jack is for connecting an instrument to the GigaMix using a 1/4" TS (Tip-Sleeve) cable.
7. The **+30dB** button helps boost the volume of high-impedance/low-level sources.

8. The **MIC** input is a standard XLR connector for use with microphones and other sources.
9. Dual-line channels like this one allow two 1/4" TS connections to be used in one channel.



1. Use the **Program Select** knob to choose the desired effects program. Push it to call up a new program.
2. The **Program Number LED** displays the number of the selected effects program.
3. The **SIG** and **CLIP** LEDs indicate that audio is present and whether it is clipping or not.
4. The **BYPASS** button allows you to shut off the effects. The LED lets you know if the effects have been bypassed.
5. The names of all 100 programs are listed to make it easy to find the one you want.
6. The **EFFECT BYPASS** footswitch allows you to bypass the effects if your hands are not free to push the button.
7. The **EFFECT SEND** jack is for sending audio signals to an external effects device.
8. The **EFFECT RETURN** jacks bring the audio from an external effects device back into the GigaMix.



MAIN

1. The **Graphic Equalizer** shapes the sound of the Main mix before it is sent to the main speakers.
2. The **PHANTOM POWER** button provides a 48-volt source for microphones.
3. The **RUMBLE FILTER** helps filter out unwanted low-frequency noise.
4. The **LEVEL/CLIP** LEDs give visual feedback about the overall volume of the GigaMix.
5. The **EFFECT RETURN** knob controls the level of the effects for the Main mix.
6. The **MAIN MIX** knob boosts or reduces the level of the signal being sent to the Main outputs.
7. The **POWER AMP MODE** button (GigaMix 6FX and -8FX only) toggles the output status.
8. The **2-TRACK RETURN LEVEL** knob controls the level of the incoming 2-track signal.

MONITOR (GigaMix 6FX and -8FX only)

9. The **Graphic Equalizer** shapes the sound of the Monitor mix before it is sent to the monitors.
10. The **EFFECT RETURN** knob controls the level of the effects for the Monitor mix.
11. The **MAIN MIX** knob boosts or reduces the level of the signal being sent to the monitors.

OUTPUT

12. The **MAIN OUTPUT** provides a non-powered version of the Main mix.
13. The **MONITOR OUTPUT** provides a non-powered version of the Monitor mix.

14. The **2-TRACK** section provides inputs and outputs for connecting a CD player or tape deck.
15. The **POWER** switch turns the GigaMix on and off.

Specifications

Frequency response @ rated power: 10Hz – 50kHz (+0/-3dB)

Signal to Noise Ratio @ rated power: >95dB (A-weighted)

THD @ rated power: <0.04%

(All measurements taken from microphone input to speaker output.)

Output Power (RMS) @ 1% THD (4 Ohm Load):

GigaMix4FX: 225 Watts

GigaMix6FX: 325 Watts (x2)

GigaMix8FX: 425 Watts (x2)

GigaMix4FX/6FX/8FX Owner's manual

Version 1.01 by Ben Ling and Randy Lee

Copyright 2004, Alesis Distribution, LLC. All rights reserved.

Reproduction in whole or in part is prohibited.

Specifications subject to change without notice.

7-51-0162-B

2004/02/04

MANUAL DE USUARIO DE GIGAMIX

Antes de realizar cualquier conexión eléctrica, asegúrese de que el interruptor de alimentación del Gigaix está apagado.

- Enchufe el extremo hembra del cable de alimentación a la toma de corriente de GigaMix.
- Enchufe el extremo macho (del enchufe) a una toma de corriente conectada a tierra correctamente.

Conexiones de audio

Comience asegurándose de que el interruptor de alimentación del GigaMix está apagado. Y use cables de 1/4" ó XLR para conectar sus instrumentos y micrófonos al GigaMix. Una vez hecho esto, podrá conectar los altavoces al GigaMix. Existen varias maneras de hacer esto:

- **Altavoces (para el hogar) principales.** Conecte dos cables procedentes de las dos salidas traseras del GigaMix a un juego de altavoces iguales. Para una salida de potencia óptima, el total de la carga nominal de los altavoces conectados a estas salidas debe ser de 4 ohmios.

Nota: el/los conectores de la **salida principal** del panel frontal no reciben electricidad y pueden ser usados para conectar la mezcla principal a otro mezclador para propósitos de grabación.

- **Monitores de potencia** (solo GigaMix 6FX y -8FX). Si desea usar el GigaMix para enviar una señal individual amplificada a sus monitores, primero debe asegurarse de que el interruptor del **Modo de amplificación de potencia** del panel frontal está en la posición **MAIN-MON** (monitor principal). Luego conecte un cable desde la **salida 2** (Output 2) del altavoz del panel trasero del GigaMix directamente al altavoz del monitor. Llevará el nivel de mezcla del monitor.

Nota: Puede hacer una cadena tipo margarita con varios altavoces, si es necesario, siempre que la carga nominal total de los altavoces conectados a esta salida no sea menor de 4 ohmios

- **Monitores sin fuente eléctrica directa** (todos los modelos). Si desea utilizar un amplificador externo para suministrar energía eléctrica a sus monitores, conecte un cable desde el jack de **salida del monitor** del panel frontal de su GigaMix a un amplificador de alta calidad. Ahora conecte la salida de ese amplificador a uno o más altavoces del monitor según las instrucciones del manual del amplificador.

Conectando un reproductor de CD o cinta

Para procesar música pregrabada a través del GigaMix hacia las salidas principales, enchufe las salidas izquierda y derecha de audio de su dispositivo fuente en los jacks de **retorno de 2 pistas**. Controle el nivel de la música con el botón de **NIVEL DE RETORNO DE 2 PISTAS** en la **sección principal**.

Para captar el funcionamiento de un dispositivo de grabación, conecte dos cables de los jacks de retorno de **2 pistas a las entradas** de audio del dispositivo de destino. Ajuste el nivel de grabación usando los controles de entrada del dispositivo de destino.

Conexión de efectos externos

Para usar un dispositivo de efectos externos como una reverberación o un coro, conecte el cable de audio del jack de **envío de efectos** del GigaMix a la entrada del dispositivo de los efectos externos. Luego conecte un cable de audio desde la salida del dispositivo de efectos a uno de los jacks de entrada de **Retorno de efectos** en el GigaMix. Si su dispositivo de efectos externos cuenta con salidas de estéreo, use dos cables para conectar las salidas de derecha e izquierda de este dispositivo a los jacks de **retorno de efectos** del GigaMix.

El nivel enviado al dispositivo externo es controlado por el botón de **EFECTOS [EFFECT]** de cada canal. La cantidad de efectos externos que vuelven al GigaMix es controlada por una combinación de los controles en el dispositivo de efectos externos y en los controles de **RETORNO DE EFECTO** para las secciones principales y del monitor del GigaMix.

Nota: Si enchufa un cable en el jack de **envío de efectos** desactivará los efectos digitales que vienen integrados en el GigaMix.

Funcionamiento de canales

Establecimiento de niveles (canales de mic/línea). Enchufe el cable al jack de entrada correspondiente. Si está usando un micrófono o un instrumento con un nivel de salida bajo —como una guitarra acústica— pulsar el interruptor de **+30dB** le proporcionará una medida extra de pre-amplificación. Una vez que esto haya sido ajustado correctamente, controle el volumen de la entrada con el botón de **NIVEL**.

Establecimiento de niveles (canales de línea dual). Enchufe el(los) cable(s) al(los) jack(s) de entrada adecuado(s). Una vez que esto haya sido ajustado correctamente, controle el volumen de la entrada con el botón de **NIVEL**.

Posición de [PAN] (Solo GigaMix 8FX). Ajuste la colocación de estéreo del dispositivo de entrada usando el botón **PAN**.

Nivel de efecto. Ajuste la cantidad deseada de efectos (reverberación, coro, etc.) usando el botón de efectos **[EFFECT]**. Los efectos son post-fader, lo cual significa que, a medida que se aumenta el nivel de entrada también aumentará la cantidad de señal enviada a los efectos. Si desea aumentar el nivel del instrumento, puede que tenga que bajar el botón de efectos **[EFFECT]**.

Si desea usar un dispositivo de efectos externos, enchufe un cable en el jack de **envío de efectos**. (Esto desactivará los efectos digitales integrados del GigaMix.) Luego conecte las salidas del dispositivo externo a los jacks de **retorno de efectos** del GigaMix.

Nivel del monitor. Para controlar la cantidad de un canal determinado que está siendo enviada al jack de **salida del monitor**, use el botón **MON**. Si el botón de **modo de amplificación de potencia** está posicionado en monitor principal **MAIN-MON** (arriba), esta señal también será enviada al jack de la **salida 2 (Output 2)** del altavoz en el panel trasero.

Controles del ecualizador. Existen tres botones en la sección del ecualizador **[EQ]** para cada canal: **HI** (alto), **MID** (medio) y **LO** (bajo). Estos le dan la capacidad de dar forma al sonido de cada canal individualmente antes de que sea enviado hacia las salidas.

Funcionamiento de la sección de efectos

Selección del programa de efectos. El GigaMix contiene 100 programas de efectos diferentes donde elegir. Están organizados en categorías para facilitar su ubicación. Para seleccionar un nuevo programa, gire el botón junto a programa **[PROGRAM]**. Cuando alcance el número que desea, pulse el botón para acceder al nuevo programa.

Desviación de los efectos. Para escuchar cómo sonará la mezcla sin efectos, pulse el botón de desviación **[BYPASS]**. El LED amarillo se iluminará para indicar que los efectos han sido desviados. Para hacer volver los efectos, pulse de nuevo el botón.

Nota: También puede usar un interruptor de pie (footswitch) para desviar los efectos. Para hacer esto, enchufe un interruptor de pie en el jack de desviación de efectos/interruptor de pie **[EFFECT BYPASS/FOOTSWITCH]** en la parte inferior central del panel frontal.

LED de Clip/Señal de efectos. Si está usando los efectos integrados, asegúrese de que los ajustes de efectos combinados de cada canal están encendiendo el LED verde (**señal**) pero no el LED rojo (**Clip**). Si la señal en los efectos está saturada o

clipping, reduzca el ajuste de los botones de efecto **[EFFECT]** para uno o más canales.

La sección principal

Control del volumen principal. El botón de la mezcla principal [**MAIN MIX**] se usa para amplificar o reducir el nivel total enviado a las salidas principales del GigaMix.

El ecualizador gráfico. Además de las tres bandas de EQ de las que consta cada canal, la **sección principal** del GigaMix cuenta con un ecualizador gráfico de 9 bandas. Esto afecta a la totalidad del sonido de la mezcla antes de que sea enviada a las salidas principales.

Control del nivel principal (master) de los efectos. Use el botón del retorno de efectos [**EFFECT RETURN**] para ajustar el nivel de los efectos para toda la mezcla.

Ajuste del volumen del CD/Cinta. Para subir o bajar el volumen de la música pre-grabada de entrada, use el botón del nivel de retorno de 2 pistas [**2-TRACK RETURN LEVEL**].

Potencia fantasma. Si está usando micrófonos que requieren potencia fantasma, pulse el botón de potencia fantasma [**PHANTOM POWER**]. Esto no afectará a los micrófonos que no usan potencia fantasma.

Filtro de ronroneo. Si experimenta un exceso de ruido en la manipulación del micrófono u otros ruidos de baja frecuencia colándose en sus micrófonos a través de los pies de micrófono, por ejemplo, pulse el botón de filtro de ronroneo [**RUMBLE FILTER**]. Este reducirá todas las frecuencias inferiores a los 75 Hz (que puede también reducir el zumbido de tierra).

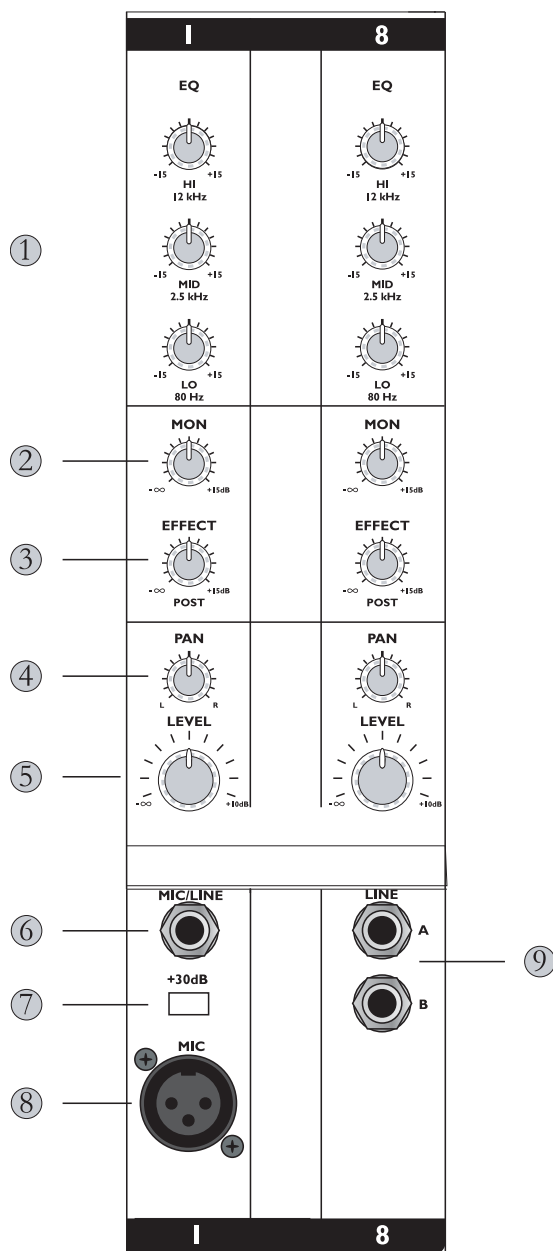
Modo de amplificación de potencia (solo GigaMix 6FX y -8 FX). Este interruptor configura el GigaMix para diferentes necesidades de amplificación. Cuando esté ajustado en **MAIN-MAIN**, ambas salidas del panel trasero transmitirán la señal que es alimentada a la **sección principal**. Cuando el interruptor esté ajustado en **MAIN-MON**, la mezcla principal será enviada a la **salida 1 del altavoz** y la mezcla del monitor será enviada a la **salida 2 del altavoz**.

La sección del monitor

Control del volumen del monitor. El botón de la mezcla del monitor [**MONITOR MIX**] se usa para aumentar o reducir el nivel total enviado a los monitores.

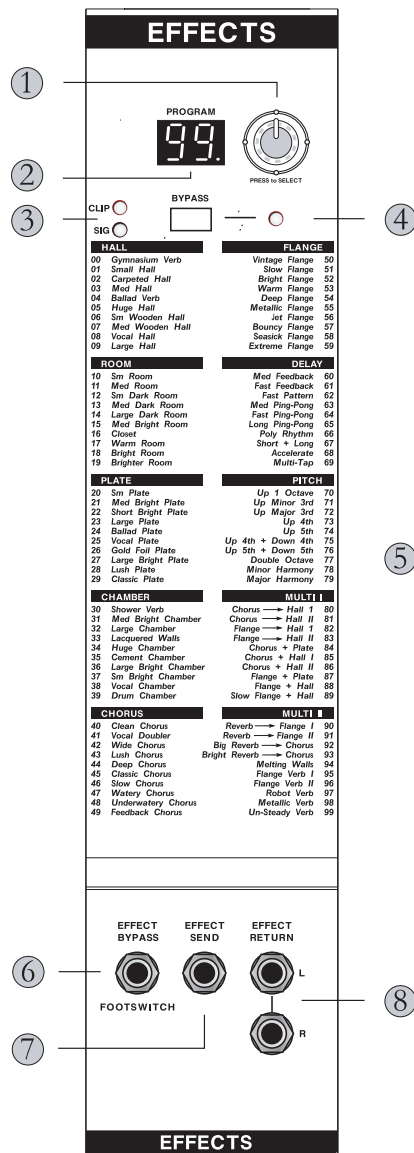
El ecualizador gráfico (solo GigaMix 6FX y -8FX). Además del ecualizador [EQ] de cada canal, la **sección del monitor** de estos dos modelos del GigaMix cuenta con un ecualizador gráfico de 9 bandas. Esto afecta al sonido total de la mezcla antes de que ésta sea enviada a las salidas del monitor.

Control del nivel de los efectos del monitor. Use el botón del retorno de efectos [**EFFECT RETURN**] para ajustar el nivel de los efectos para la totalidad de la mezcla del monitor.



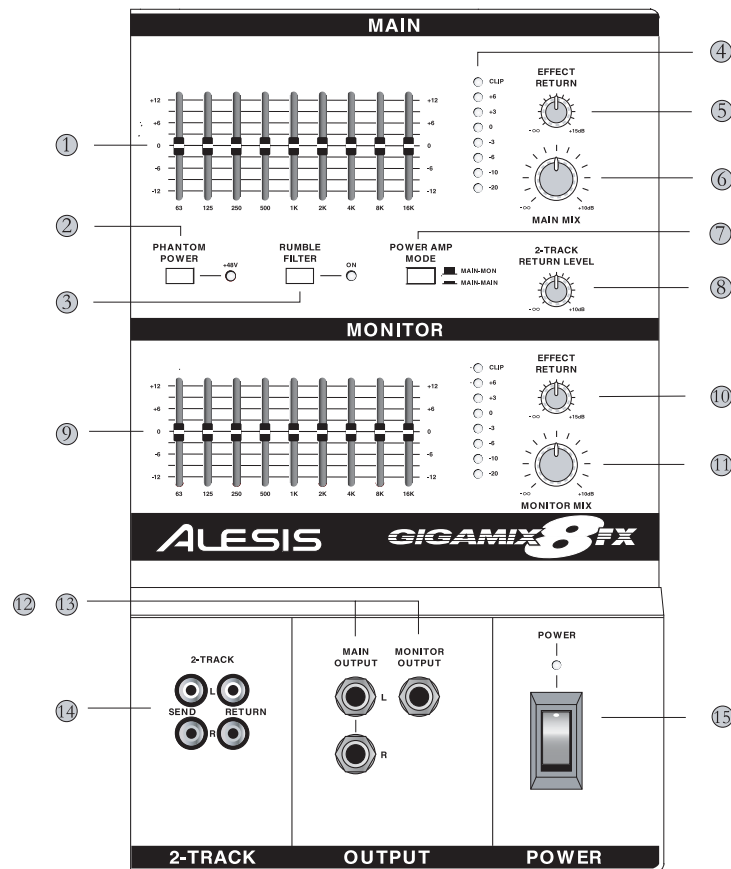
1. Los **controles del ecualizador** le permiten dar forma al sonido del canal antes que sea enviado hacia las salidas.
2. El botón **MON** controla la cantidad de un canal determinado que es enviada a la salida del monitor.
3. El botón de efecto [**EFFECT**] le ayuda a especificar la cantidad deseada de efectos para el canal.
4. El botón **PAN** (solo GigaMix 8FX) ajusta la colocación del estéreo para el canal.
5. El botón de nivel [**LEVEL**] controla el volumen del canal.
6. Este jack se usa para conectar un instrumento al GigaMix usando un cable de ¼ pulgadas de TS (Tip-Sleeve)
7. El botón de **+30dB** ayuda a aumentar el volumen de fuentes de alta impedancia/bajo nivel.

8. La entrada de **MIC** es un conector de XLR estándar para uso con micrófonos y otras fuentes.
9. Canales de líneas duales como éstos, permiten la utilización de dos conexiones de 1/4 de TS en un solo canal.



1. Use el botón de **selección de programa** para seleccionar el programa de efectos que desea. Púlselo para acceder a un nuevo programa.
2. El **LED del número de programa** muestra el número del programa de efectos que ha sido seleccionado.
3. Los **LED** de **[SIG]** y **[CLIP]** indican que hay audio presente además de si se está saturando o no.
4. El botón de desviación **[BYPASS]** le permite apagar los efectos. El LED le permite comprobar si los efectos han sido desviados.
5. Los nombres de los 100 programas están enumerados para facilitarle la ubicación del que está buscando.
6. El interruptor de pie para la desviación de efectos **[EFFECT BYPASS]** le permite desviar los efectos si sus manos están ocupadas para pulsar el botón.
7. El jack de envío de efectos **[EFFECT SEND]** se utiliza para enviar señales de audio a un dispositivo de efectos externo.

8. Los jacks de retorno de efectos [**EFFECT RETURN**] traen el audio de un dispositivo de efectos externo de vuelta al GigaMix.



PRINCIPAL

1. El **ecualizador gráfico** le da forma al sonido de la mezcla principal antes de que sea enviado a los altavoces principales.
2. El botón de potencia fantasma [**PHANTOM POWER**] proporciona una fuente de 48 voltios para los micrófonos.
3. El filtro de ronroneo [**RUMBLE FILTER**] ayuda a filtrar el ruido de baja frecuencia no deseado.
4. Los LED de nivel/clip [**LEVEL/CLIP**] ofrecen una retroalimentación visual sobre el volumen total del GigaMix.
5. El botón de retorno de efectos [**EFFECT RETURN**] controla el nivel de los efectos de la mezcla principal.
6. El botón de la mezcla principal [**MAIN MIX**] aumenta o reduce el nivel de la señal enviado a las salidas principales.
7. El botón del modo de amplificación de potencia [**POWER AMP MODE**] (solo GigaMix 6FX y -8FX) provoca la activación del estado de salida.
8. El botón del nivel de retorno para 2 pistas [**2-TRACK RETURN LEVEL**] controla el nivel de la señal de entrada de 2 pistas.

MONITOR (solo GigaMix 6FX y -8FX)

9. El **ecualizador gráfico** da forma al sonido de la mezcla del monitor antes de que sea enviado a los monitores.
10. El botón de retorno de efectos [**EFFECT RETURN**] controla el nivel de los efectos para la mezcla del monitor.

11. El botón de la mezcla principal [**MAIN MIX**] aumenta o reduce el nivel de la señal enviada a los monitores.

SALIDA

12. La salida principal [**MAIN OUTPUT**] proporciona una versión de la mezcla principal sin potencia.
13. La salida del monitor [**MONITOR OUTPUT**] proporciona una versión de la mezcla del monitor sin potencia.
14. La sección de 2 pistas [**2-TRACK**] proporciona entradas y salidas para conectar un reproductor de CD o de cinta.
15. El interruptor de alimentación [**POWER**] enciende y apaga el GigaMix.

Datos técnicos

Respuesta de frecuencia a la potencia asignada de: 10Hz – 50kHz (+0/-3dB)

Razón de señal a ruido a la potencia asignada de: >95dB (A ponderada)

THD a potencia asignada de: <0,04%

(Todas las medidas han sido tomadas desde la entrada de micrófono hasta la salida del altavoz.)

Potencia de salida (RMS) a 1% THD (Carga de 4 ohmios):

GigaMix4FX: 225 vatios

GigaMix6FX: 325 vatios (x2)

GigaMix8FX: 425 vatios (x2)

GigaMix4FX/6FX/8FX Owner's manual

Version 1.01 by Ben Ling and Randy Lee

Copyright 2004, Alesis Distribution, LLC. All rights reserved.

Reproduction in whole or in part is prohibited.

Specifications subject to change without notice.

7-51-0162-B

2004/02/04

GIGAMIX BEDIENUNGSANLEITUNG

Stellen Sie sicher, daß der Netzschalter des GigaMix ausgeschaltet ist, bevor Anschlüsse an das Stromnetz hergestellt werden.

- Stecken Sie die Buchse des Netzkabels in den Netzanschluss des GigaMix.
- Stecken Sie das Steckerende des Netzkabels in eine vorschriftsmäßig geerdete Steckdose.

Ausführung der Tonverbindungen

Zuerst stellen Sie sicher, daß der Netzschalter des GigaMix ausgeschaltet ist. Verwenden Sie dann entweder ein 6,3 mm- oder XLR-Kabel, um Ihre Instrumente und Mikrofone an den GigaMix anzuschließen. Danach können Sie Ihre Lautsprecher an den GigaMix anschließen. Hier gibt es verschiedene Möglichkeiten:

- **Haupt-(house)Lautsprecher.** Schließen Sie zwei Kabel von den zwei rückwärtigen Ausgängen des GigaMix an ein gleichwertiges Paar von Lautsprechern an. Für ein optimales Leistungsverhalten sollte die Gesamtnennbelastung der an diese Ausgänge angeschlossenen Lautsprecher bei 4 Ohm liegen.

Hinweis: die an der Vorderseite des Geräts befindliche(n)

Hauptausgangsbuchse (n) wird (werden) nicht gespeist und kann (können) dazu benutzt werden, den Main-Mix in ein anderes Mischpult zu Aufnahmezwecken einzuspeisen.

- **Aktiv-Monitore** (nur bei GigaMix 6FX und -8FX). Falls Sie den GigaMix dazu verwenden wollen, ein separates, verstärktes Signal an Ihre Monitore zu senden, müssen Sie zunächst sicherstellen, daß der an der Vorderseite befindliche **Power-Amp-Betriebsschalter** auf **MAIN-MON** steht. Schließen Sie dann ein Kabel vom rückwärtigen **Lautsprecherausgang 2** des GigaMix direkt an den Monitor-Lautsprecher an. Dieses Kabel ist dann mit dem Pegel des Monitor-Mix belegt.

Hinweis: Sie können mehrere Lautsprecher in Serie verbinden, solange die Gesamtnennbelastung der angeschlossenen Lautsprecher 4 Ohm nicht unterschreitet.

- **Passiv-Monitore** (für alle Modelle). Falls Sie zur Einspeisung Ihrer Monitore einen externen Verstärker verwenden wollen, schließen Sie ein Kabel von der an der Vorderseite des GigaMix befindlichen **Monitorausgangsbuchse** an einen leistungsfähigen Verstärker an. Verbinden Sie dann den Ausgang dieses Verstärkers mit einem oder mehreren Monitoren gemäß den Anweisungen in der Bedienungsanleitung des Verstärkers.

Anschluss eines CD-Spielers oder Kassettendecks

Um vorher aufgenommene Musik durch den GigaMix an die Hauptausgänge zu senden, stecken Sie die linken und rechten Tonausgänge Ihrer Signalquelle in die **2-spurigen Empfangsbuchsen**. Steuern Sie den Pegel der Musik mit dem **2-TRACK RETURN LEVEL**-Regler im **Hauptbereich**.

Um die Ausgabe eines Aufnahmegeräts aufzuzeichnen, schließen Sie zwei Kabel von den **2-spurigen Sendebuchsen** an die Signaleingänge der Zielgeräte an. Stellen Sie den Aufnahmepegel an der Eingabesteuerung des Zielgeräts ein.

Anschluss von externen Effekten

Um ein externes Effektgerät wie ein Reverb oder Chorus zu verwenden, schließen Sie ein Tonkabel von der **Effektausgangsbuchse** des GigaMix an den Eingang des externen Effektgeräts an. Verbinden Sie dann den Ausgang des Effektgeräts mit einer der Effekteingangsbuchsen am GigaMix mit einem Tonkabel. Falls Ihr externes Effektgerät Stereoausgänge besitzt, verwenden Sie zwei Kabel um den linken und rechten Ausgang dieses Geräts mit den **Effekteingangsbuchsen** des GigaMix zu verbinden.

Der Pegel, welcher an das externe Gerät gesandt wird, wird durch den **EFFECT**-Regler für jeden Kanal gesteuert. Die Stärke des externen Effekts, welcher zum GigaMix zurückkehrt, wird durch eine Kombination der Steuerungen am externen Effektgerät und den **EFFECT-RETURN**-Reglern für die Haupt- und Monitorbereiche des GigaMix gesteuert.

Hinweis: Das Einstecken eines Kabels in die **Effektsendebuchse** sperrt die im GigaMix eingebauten digitalen Effekte.

Betrieb der einzelnen Kanäle

Einstellung der Pegel (Mikrofon/Line-Kanäle). Stecken Sie das Kabel in die dafür vorgesehene Eingangsbuchse. Falls Sie ein Mikrofon oder ein Instrument mit einem niedrigen Ausgangspegel (wie z.B. eine akustische Gitarre) verwenden, kann durch Betätigen der **+30dB**-Taste ein höheres Maß an Vorverstärkung erzielt werden. Nachdem dies korrekt eingestellt ist, steuern Sie die Lautstärke des Eingangs mit dem **LEVEL**-Regler.

Einstellung der Pegel (Dual-Line Kanäle). Stecken Sie das (die) Kabel in die dafür vorgesehene(n) Eingangsbuchse(n). Danach steuern Sie die Eingangslautstärke mit dem **LEVEL**-Regler.

Pan-Platzierung (nur GigaMix 8FX). Stellen Sie die Stereo-Platzierung der Signalquelle mit dem **PAN**-Regler ein.

Effektpegel. Wählen Sie die gewünschte Stärke an Effekten mit dem **EFFECT**-Regler ein (Reverb, Chorus, usw.). Die Effekte sind Post-Fader, was bedeutet, daß sich mit Erhöhung des Eingangspegels die Stärke des Signals, welches an die Effekte geschickt wird, ebenfalls erhöht. Falls Sie den Pegel des Instruments erhöhen möchten, müssen Sie unter Umständen den **EFFECT**-Regler herunterdrehen.

Falls Sie ein externes Effektgerät benutzen möchten, stecken Sie ein Kabel in die **Effektsendebuchse**. (Dies sperrt die eingebauten, digitalen Effekte des GigaMix.) Schließen Sie dann die Ausgänge des externen Geräts an die **Effektempfangsbuchsen** des GigaMix an.

Monitorpegel. Um die Stärke des Signals eines bestimmten Kanals, welches an die **Monitorausgangsbuchse** gesendet wird, zu steuern, verwenden Sie den **MON**-Regler. Falls der **Power Amp-Betriebsschalter** auf **MAIN-MON** steht (nach oben), wird dieses Signal auch an den rückwärtigen **Lautsprecherausgang 2** gesandt.

Steuerung des Klangreglers. Im **EQ**-Bereich befinden sich drei Regler für jeden Kanal: **HI**, **MID**, und **LO**. Diese ermöglichen es Ihnen, den Klang jedes Kanals individuell zu gestalten, bevor dieser an die Ausgänge weitergeleitet wird.

Betrieb der Effekte

Auswahl des Effektprogramms. Der GigaMix hat eine Auswahl von 100 verschiedenen Effektprogrammen. Diese sind, zum einfachen Auffinden, in Kategorien angeordnet. Um ein neues Programm zu wählen, drehen Sie den Regler neben der Anzeige **PROGRAM**. Wenn Sie bei der gewünschten Nummer angelangt sind, drücken Sie den Regler, um das Programm abzurufen.

Ausschalten der Effekte. Um zu hören, wie sich der Mix ohne Effekte anhört, drücken Sie die **BYPASS**-Taste. Die gelbe Leuchtdiode leuchtet auf, um anzuzeigen, daß die Effekte ausgeschaltet sind. Um die Effekte wieder einzuschalten, drücken Sie die Taste erneut.

Hinweis: Sie können zum Ausschalten der Effekte auch den Fußschalter benutzen. Dafür schließen Sie einen Fußschalter an die auf der Vorderseite im unteren, mittleren Bereich befindlichen **EFFECT BYPASS/FOOTSWITCH**-Buchse an.

Clipping von Effekten/Signal-Leuchtdioden. Falls Sie die eingebauten Effekte verwenden, stellen Sie sicher, daß die gesamten Effekt-Einstellungen eines jeden Kanals durch die grüne Leuchtdiode (**Signal**) und nicht etwa in der roten (**Clipping**) angezeigt werden. Falls das Eingangssignal in die Effekte Clipping

erzeugt, müssen die Einstellungen der **EFFECT**-Regler für einen oder mehrere Kanäle verringert werden.

Der Hauptbereich

Steuerung der Master-Lautstärke. Der **MAIN MIX**-Regler dient zur Erhöhung oder Verringerung des Gesamtpegels, welcher an die Hauptausgänge des GigaMix gesandt wird.

Der grafische Klangregler. Zusätzlich zu den drei Klangregler-Bändern für jeden Kanal verfügt der **Hauptbereich** des GigaMix über einen 9-Band Klangregler. Dieser beeinflusst den Gesamtklang des Mixes bevor dieser an die Hauptausgänge gesandt wird.

Steuerung des Master-Effektpegels. Der **EFFECT RETURN**-Regler dient zur Einstellung des Effektpegels für den gesamten Mix.

Einstellung der Lautstärke des CD-Spielers/Kassettendecks. Verwenden Sie den **2-TRACK RETURN LEVEL**-Regler, um die Lautstärke der vorher aufgenommenen Eingangsmusik zu erhöhen oder zu vermindern.

Phantomspesung. Falls Sie Mikrofone verwenden, welche Phantomspesung benötigen, drücken Sie die **PHANTOM POWER**-Taste. Die hat keine Auswirkung auf Mikrofone ohne Phantomspesung.

Rumpelfilter. Falls durch die Benutzung des Mikrofons außergewöhnlich hohe Geräusche oder z. B. andere Niedrigfrequenzgeräusche auftreten, welche ihren Weg durch den Mikrofonständer in Ihr Mikrofon finden, drücken Sie die **RUMBLE FILTER**-Taste. Diese verringert alle Frequenzen unterhalb von 75 Hz (was auch bei der Unterdrückung von Brummgeräuschen nützlich ist).

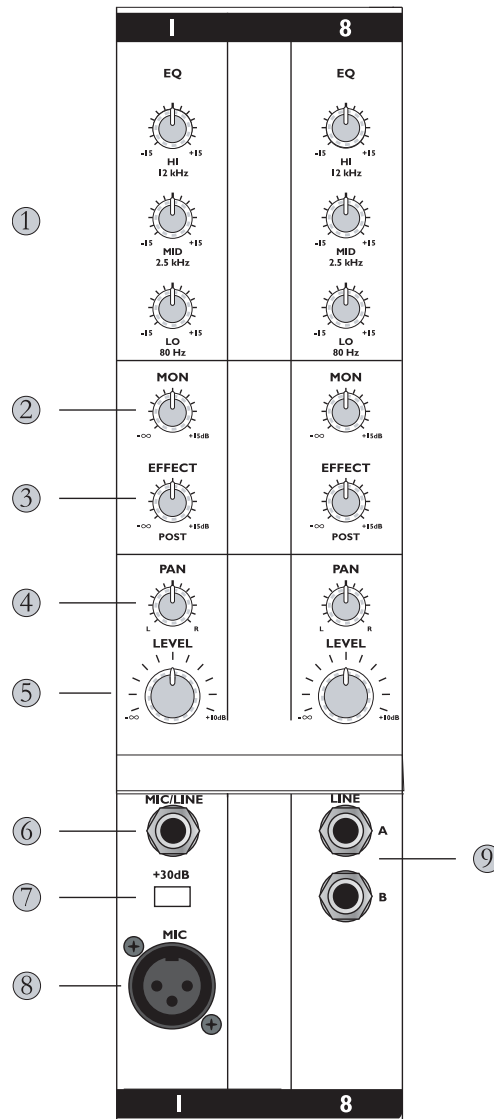
Power Amp-Betrieb (nur für GigaMix 6FX und -8 FX). Dieser Schalter konfiguriert den GigaMix für verschiedene Verstärkeranforderungen. Falls es auf **MAIN-MAIN** steht, senden beide rückwärtigen Ausgänge das Signal, welches in den **Hauptbereich** eingespeist wird. Steht der Schalter auf **MAIN-MON**, wird der Haupt-Mix zum **Lautsprecherausgang 1** und der Monitor-Mix zum **Lautsprecherausgang 2** gesandt.

Der Monitorbereich

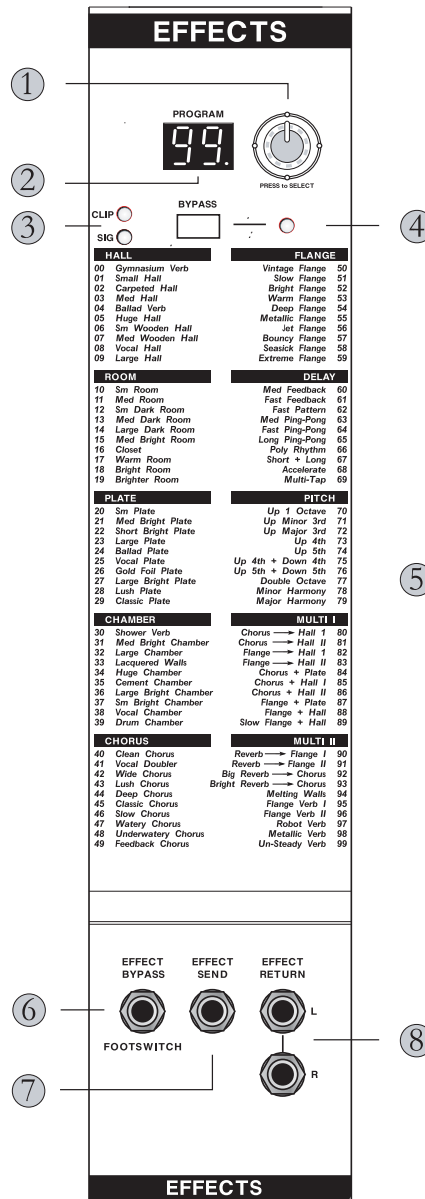
Steuerung der Lautstärke der Monitore. Verwenden Sie den **MONITOR MIX**-Regler, um die Lautstärke des Gesamtpegels, welcher an die Monitore gesandt wird, zu erhöhen oder zu verringern.

Der grafische Klangregler (nur bei GigaMix 6FX und -8FX). Der grafische Klangregler. Zusätzlich zu den Klangreglern für jeden Kanal verfügt der **Monitorbereich** dieser beiden GigaMix-Modelle über einen grafischen 9-Band Klangregler. Dieser beeinflusst den Gesamtklang des Mixes bevor dieser an die Monitorausgänge gesandt wird.

Steuerung des Effektpegels der Monitore. Zur Steuerung des Effektpegels für den gesamten Monitor-Mix wird der **EFFECT RETURN**-Regler verwendet.

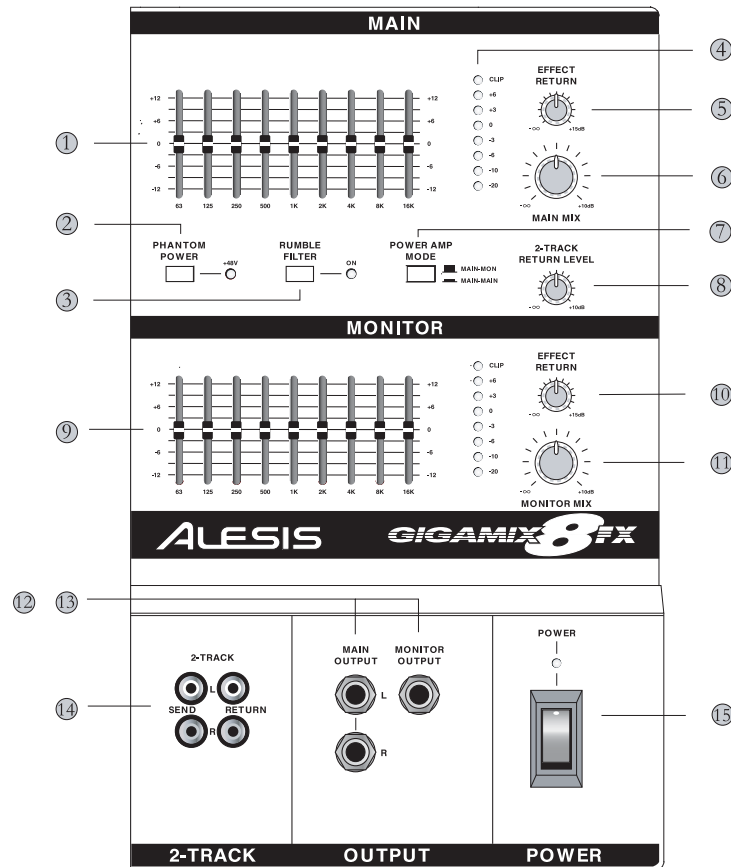


1. **Klangreglersteuerungen** ermöglichen es Ihnen, den Klang des Kanals zu gestalten bevor dieser zu den Ausgängen gesandt wird.
2. Der **MON**-Regler steuert die Stärke, mit welcher ein bestimmter Kanal zum **Monitor-Ausgang** gesandt wird.
3. Durch den **EFFECT**-Regler bestimmen Sie die gewünschte Stärke von Effekten für den Kanal.
4. Der **PAN**-Regler (nur GigaMix 8FX) bestimmt die Stereo-Platzierung für den Kanal.
5. Der **LEVEL**-Regler steuert die Lautstärke des Kanals.
6. Diese Buchse dient zum Anschluß eines Instrumentes mit einem 6,3 mm TS (Spitzen-Muffen) Kabel.
7. Die **+30dB**-Taste unterstützt die Erhöhung der Lautstärke bei Quellen mit hoher Impedanz oder niedrigem Pegel..
8. Der **Mikrofoneingang** ist eine herkömmliche XLR-Verbindung, welcher für Mikrofone und andere Quellen verwendet wird.
9. Dual-Line-Kanäle wie diese lassen die Verwendung von zwei 6,3 mm Spitzen-Muffen-Verbindungen in einem Kanal zu.



1. Zur **Auswahl** des gewünschten Effektprogramms verwenden Sie den Programmauswahlschalter. Drücken Sie diesen, um ein neues Programm abzurufen.
2. Die **Leuchtdiode für Programmnummern** zeigt die Nummer des ausgesuchten Programms an.
3. Die Leuchtdioden **SIG** und **CLIP** zeigen an, daß Ton vorhanden ist und ob bei diesem Clipping auftritt oder nicht.
4. Die **BYPASS**-Taste erlaubt es Ihnen, die Effekte auszuschalten. Die Leuchtdiode gibt an, ob die Effekte ausgeschaltet wurden.
5. Die Namen aller 100 Programme sind aufgelistet, welches ein Auffinden des gewünschten Programms leicht macht.
6. Der **EFFECT BYPASS**-Fußschalter ermöglicht es Ihnen, die Effekte abzuschalten, falls Ihre Hände zur Bedienung der Taste nicht frei sind.
7. Die **EFFECT SEND**-Buchse dient zur Übermittlung von Tonsignalen an ein externes Effektgerät.

8. Die **EFFECT RETURN**-Buchsen bringen den Ton von einem externen Effektgerät zurück in den GigaMix.



HAUPTBEREICH

1. Der **grafische Klangregler** dient zur Gestaltung des Klangs bevor dieser zu den Hauptlautsprechern gesandt wird.
2. Die **PHANTOM POWER**-Taste stellt eine 48Volt Stromquelle für Mikrofone her.
3. Der **RUMBLE FILTER** hilft dabei, unerwünschtes Niedrigfrequenzgeräusch auszufiltern.
4. Die Leuchtdioden **LEVEL/CLIP** zeigen die gesamte Lautstärke des GigaMix an.
5. Der **EFFECT RETURN**-Regler steuert den Effektpegel für den Haupt-Mix.
6. Der **MAIN MIX**-Regler erhöht oder verringert den Signalpegel, welcher an die Hauptausgänge gesandt wird.
7. Die **POWER AMP MODE**-Taste (nur bei GigaMix 6FX und -8FX) schaltet zwischen den Ausgabestatus verschiedener Betriebsmodi um.
8. Der **2-TRACK RETURN LEVEL**-Regler dient zur Steuerung des Signalpegels des eingehenden 2-Spursignals. (nur GigaMix 6FX und -8FX)

MONITORBEREICH (nur GigaMix 6FX und -8FX)

9. Der **grafische Klangregler** gestaltet den Klang bevor dieser zu den Monitoren gesandt wird.
10. Der **EFFECT RETURN**-Regler steuert den Effektpegel für den Monitor-Mix.
11. Der **MAIN MIX**-Regler erhöht oder verringert den Signalpegel, welcher an die Monitore gesandt wird.

AUSGABEBEREICH

12. Das **MAIN OUTPUT** stellt eine nicht gespeiste Version des Haupt-Mix dar.
13. Das **MONITOR OUTPUT** stellt eine nicht gespeiste Version des Monitor-Mix dar.
14. Der **2-TRACK**-Bereich bietet Eingänge und Ausgänge zum Anschluss eines CD-Spielers oder eines Kassettendecks.
15. Der **POWER**-Schalter schaltet den GigaMix ein oder aus.

Spezifikationen

Frequenzgang bei Nennleistung: 10Hz – 50kHz (+0/-3dB)

Rauschabstand bei Nennleistung: >95dB (A-bewertet)

Klirrfaktor bei Nennleistung: <0,04%

(Alle Meßwerte wurden zwischen Mikrofoneingang und Lautsprecherausgang gemessen.)

Ausgangsleistung (RMS) @ 1% Klirrfaktor (4 Ohm Belastung):

GigaMix4FX: 225 Watts

GigaMix6FX: 325 Watts (x2)

GigaMix8FX: 425 Watts (x2)

GigaMix4FX/6FX/8FX Owner's manual

Version 1.01 by Ben Ling and Randy Lee

Copyright 2004, Alesis Distribution, LLC. All rights reserved.

Reproduction in whole or in part is prohibited.

Specifications subject to change without notice.

7-51-0162-B

2004/02/04

GUIDE D'UTILISATION DU GIGAMIX

Avant d'effectuer tout branchement, veuillez vous assurer que l'interrupteur d'alimentation est hors tension.

- Branchez le côté femelle du câble d'alimentation dans la prise d'alimentation du GigaMix.
- Branchez le côté mâle (fiche) dans une prise électrique dotée d'une mise à la terre.

Connexions audio

Veuillez vous assurer que l'interrupteur d'alimentation du GigaMix est hors tension. Utilisez ensuite des câbles ¼ po ou XLR pour relier vos instruments et vos microphones au GigaMix. Vous pouvez ensuite relier les enceintes au GigaMix. Il y a plusieurs façons de faire le raccordement :

- **Enceintes principales.** Branchez deux câbles aux sorties arrières du GigaMix pour relier une paire d'enceintes. Pour une puissance en sortie optimale, l'impédance totale des enceintes branchées à ces sorties ne doit pas dépasser 4 ohms.

Note : Les prises de **sortie principales** du panneau avant ne sont pas amplifiées, elles peuvent donc servir pour acheminer le mix à une autre console de mixage pour l'enregistrement.

- **Moniteurs amplifiés (modèle GigaMxi 6FX et 8FX uniquement).** Pour utiliser le GigaMix pour acheminer un signal amplifié séparé à vos moniteurs, vous devez vous assurer que le **commutateur d'amplification (Power Amp)** est réglé sur le moniteur principal (**MAIN-MON**). Branchez ensuite un câble à la sortie **enceinte 2** (Speaker Output 2) sur le panneau arrière du GigaMix à l'enceinte moniteur. Il achemine maintenant le niveau du mix de pré-écoute.

Note : Vous pouvez brancher des enceintes en séries, si nécessaire, tant que leur charge nominale n'est pas inférieure à 4 ohms.

- **Enceintes moniteurs non-amplifiées** (tous modèles). Si vous désirez utiliser un amplificateur externe pour amplifier vos enceintes, vous n'avez qu'à relier un câble de la prise de sortie pour **enceintes moniteurs (Monitor Output)** à un amplificateur de haute qualité. Branchez ensuite la sortie de cet amplificateur à un ou à plusieurs enceintes selon les instructions du guide d'utilisation de l'amplificateur.

Branchement d'un lecteur de disques compacts ou de cassettes

Pour faire acheminer la musique pré-enregistrée du GigaMix aux sorties principales, branchez les sorties audio gauche et droite de votre appareil source aux prises de **retour 2 Track**. L'ajustement du volume de la musique se fait à partir du bouton du niveau de **retour 2 Track (2 TRACK RETURN LEVEL)** dans la section principale (**Main**).

Pour enregistrer une performance sur un appareil d'enregistrement, branchez deux câbles aux sorties de **départ 2 Track (2-Track Send)** et reliez-les aux entrées

audio de l'appareil de destination. L'ajustement des niveaux d'enregistrement se fait à partir des contrôles d'entrées de l'appareil de destination.

Branchement d'un processeur d'effets externe

Si vous désirez utiliser un processeur d'effets externe tel une réverbère ou un chœur, reliez un câble audio de la prise de **départ d'effet (EFFECT SEND)** du GigaMix à la prise d'entrée d'un processeur d'effets externe. Reliez ensuite un câble audio de la prise de sortie du processeur d'effets externe à une des prises de **retour d'effet (Effect Return)** du GigaMix. Si votre processeur d'effets externe est doté de sorties stéréo, utilisez deux câbles pour relier les sorties gauche et droite de l'appareil aux prises de **retour d'effet (Effect Return)** du GigaMix.

Le niveau acheminé à l'appareil externe est contrôlé par le bouton d'effet (**EFFECT**) de chaque canal. La quantité de d'effet externe retourné au GigaMix est contrôlée par une combinaison de contrôles se trouvant sur le processeur d'effets externe et les contrôles du retour d'effet (**EFFECT RETURN**) des sections principales (Main) et moniteur (Monitor) du GigaMix.

Note : Le branchement d'un câble dans la prise de **départ d'effet (EFFECT SEND)** désactive les effets numériques intégrés du GigaMix.

Fonctionnement des canaux

Réglage des niveaux des canaux micro/ligne Branchez le câble dans la prise d'entrée adéquate. Si vous utilisez un microphone ou un instrument avec une sortie de bas niveau (tel qu'une guitare acoustique), vous pouvez appuyer sur l'interrupteur **+30 dB** pour augmenter la pré-amplification. Après avoir effectué le réglage, contrôlez le niveau d'entrée à l'aide du bouton de niveau (**LEVEL**).

Réglage des niveaux des canaux à ligne double. Branchez le ou les câbles dans la ou les prises d'entrée adéquates. Après avoir effectué le branchement, contrôlez le niveau d'entrée à l'aide du bouton de niveau (**LEVEL**).

Pan position (pour le GigaMix 8FX uniquement). Réglez l'emplacement stéréo de l'appareil d'entrée assigné au bouton **PAN**.

Niveau d'effet. Entrez le niveau d'effet désiré (reverbe, chorus, etc.) à l'aide du bouton d'effet (**EFFECT**). Les effets sont post-atténuation, c'est à dire que lorsque le niveau d'entrée est augmenté, le niveau de signal acheminé aux effets est également augmenté. Si vous désirez augmenter le niveau de l'instrument, il se peut que vous ayez à régler le bouton d'effet (**EFFECT**).

Si vous désirez utiliser un appareil d'effet externe, branchez un câble dans la prise **départ d'effet (Effect Send)**. Les effets numériques intégrés du GigaMix sont maintenant désactivés. Reliez ensuite les prises de sortie de l'appareil d'effet externe aux prises **retour d'effet (Effect Return)** du GigaMix.

Niveau des enceintes. Pour régler le niveau du signal d'un canal acheminer à la prise de **sortie enceinte** utilisez le bouton **MON**. Si le bouton **Power Amp Mode** est réglé sur **MAIN-MON**, ce signal sera acheminer à la sortie **enceinte 2 (Speaker Output 2)** également située sur le panneau arrière.

Réglage de l'égaliseur. Dans la section **égalisation**, il y a trois boutons assignés à chaque canal. Les boutons **HI**, **MID**, et **LO**. Ces boutons vous permettent de modifier le son de chaque canal individuellement avant qu'il soit acheminé aux sorties.

Fonctionnement de la section des effets

La sélection du programme d'effet. Le GigaMix vous permet de choisir parmi un de ses 100 programmes d'effet différents. Pour faciliter le repérage des programmes, ils sont divisés par catégories. Pour sélectionner un nouveau programme, tournez le bouton situé près de l'afficheur du programme (**PROGRAM**). Lorsque vous avez sélectionné le numéro désiré, enfoncez le bouton pour appeler le programme.

Dérivation des effets. Pour écouter le mix sans les effets, appuyez sur le bouton de dérivation (**BYPASS**). Le témoin DEL s'allume pour indiquer que les effets sont contournés. Pour réentendre les effets, appuyez de nouveau sur le bouton.

Note : Vous pouvez également utiliser un commutateur pied pour contourner les effets. Pour l'utiliser, vous n'avez qu'à brancher un câble du commutateur pied dans la prise dérivation d'effets/commutateur pied (**EFFECT BYPASS/FOOTSWITCH**) située sur le bas du panneau avant au milieu.

Témoins DEL du Clip/Signal des effets. Si vous utilisez les effets intégrés, assurez-vous que les paramètres des effets combinés pour chaque canal font allumé le témoin DEL vert (**Signal**) mais pas le témoin DEL rouge (**Clip**). Si le

signal qui entre dans les effets écrête, diminuez les paramètres d'effet pour un ou plusieurs canaux à l'aide du bouton d'effet (**EFFECT**).

La section principale

Régulation du niveau principal. Le bouton **MAIN MIX** est utilisé pour augmenter ou diminuer les niveaux généraux acheminés aux sorties principales (Main) du GigaMix.

L'égalisateur graphique. En plus des trois bandes d'égalisation que possède chaque canal, la section principale (**Main**) du GigaMix a un égaliseur graphique à 9 bandes. Ceci affecte le niveau général du mix avant qu'il ne soit acheminé aux sorties principales (Main).

Régulation du niveau des effets principal. Utilisez le bouton **EFFECT RETURN** pour ajuster les niveaux des effets du mix en entier.

Réglage des niveaux du lecteur de disques compacts et de cassettes. Pour diminuer ou augmenter les niveaux de la musique pré-enregistrée entrante, utilisez le bouton **2-TRACK RETURN LEVEL**.

Puissance phantom. Si vous utilisez des microphones qui nécessitent une puissance Phantom, appuyez sur le bouton **PHANTOM POWER**. Les microphones qui nécessitent pas de puissance phantom ne seront pas affectés.

Filtre rumble. Si vous éprouvez des excess de bruits du aux mouvements de microphone ou d'autres bruit de basse fréquence qui s'infiltrer dans vos microphones par les trépieds par exemple, appuyez sur le bouton **RUMBLE FILTER**. Cet fonction permet de diminuer toutes les fréquences sous 75 Hz et permet également de réduire le ronflement.

Mode amplification (Power Amp Mode) (modèle GigaMxi 6FX et 8FX uniquement). Ce commutateur permet de configurer le GigaMix en fonction de plusieurs modes d'amplification. Lorsque le commutateur est réglé sur **MAIN-MAIN**, les deux sorties du panneau arrière achemineront le signal provenant de la section principale (**Main**). Lorsque le commutateur est réglé sur **MAIN-MON**, le mix principal (Main) est acheminé à la sortie haut **parleurs 1 (Speaker Output 1)** et le mix moniteur (Monitor) est acheminé à la sortie haut **parleurs 2 (Speaker Output 2)**.

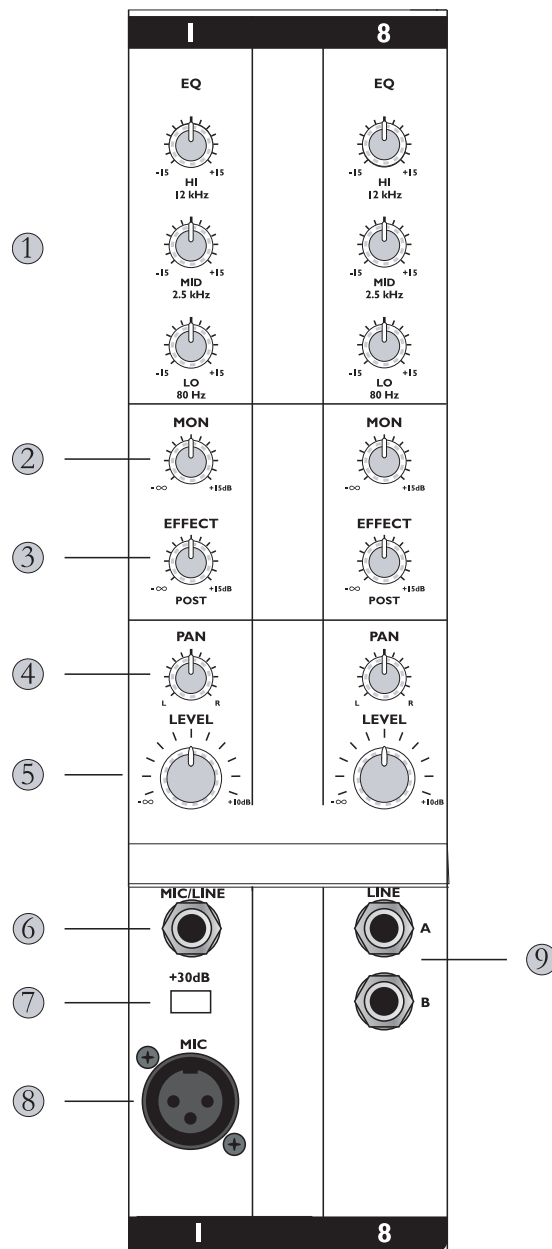
La section Moniteur

Régulation du niveau du moniteur. Le bouton **MONITOR MIX** (mix moniteur) permet d'augmenter ou de diminuer le niveau général du signal acheminé aux moniteurs.

L'égaliseur graphique (modèle GigaMxi 6FX et 8FX uniquement). En plus de l'égalisation que possède chaque canal, la section moniteur (**Monitor**) des deux modèles de GigaMix possède un égaliseur graphique à 9 bandes.

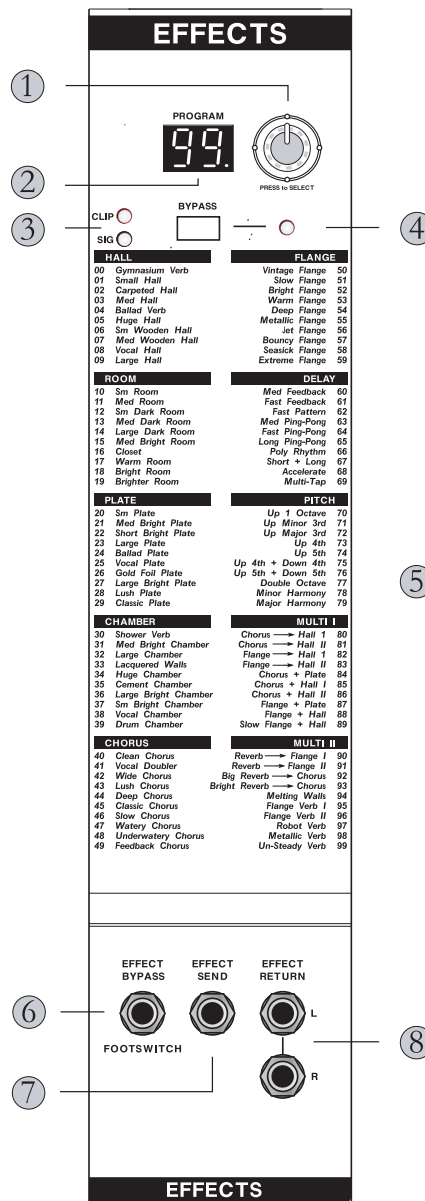
Ceci affecte le niveau général du mix avant qu'il ne soit acheminé aux sorties moniteur (Monitor).

Régulation du niveau des effets moniteur. Utilisez le bouton **EFFECT RETURN** pour régler le niveau des effets du mix moniteur en entier.

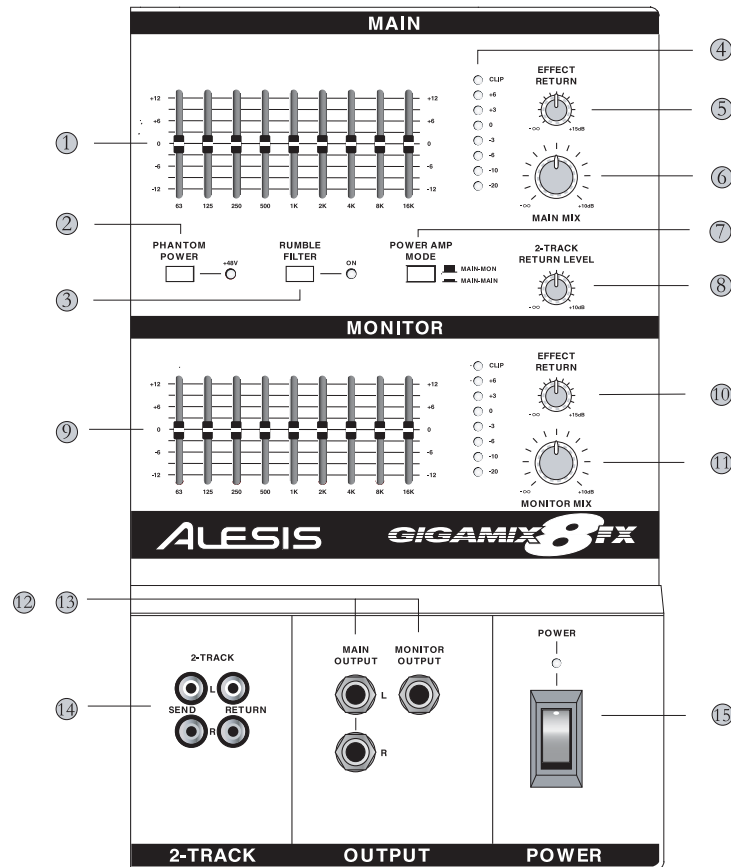


1. Les **réglages d'égalisation** vous permettent de modifier le son de chaque canal individuellement avant qu'il soit acheminé aux sorties.
2. Le bouton **MON** régle le niveau du signal d'un canal acheminer à la sortie Moniteur (**Monitor**).
3. Le bouton d'effet (**EFFECT**) permet de régler le niveau d'effet désiré pour le canal.
4. Le bouton **PAN** (pour le modèle GigaMix 8FX uniquement) permet de régler l'emplacement stéréo pour chaque canal.
5. Le bouton de niveau (**LEVEL**) permet de régler le niveau du canal.
6. Cette prise permet de brancher un instrument au GigaMix à l'aide d'un câble TS ¼ po (Tip Sleeve).
7. Le bouton **+30 dB** permet d'augmenter le niveau des sources à haute impédance et niveau bas.
8. L'entrée microphone (**MIC**) est un connecteur XLR standard pour utiliser avec des microphones et autres sources.

9. Des canaux à ligne double tels que ceux-ci permettent l'utilisation de deux connexions TS ¼ po par canal.



1. Utilisez le **sélecteur de programme (Program Select)** pour sélectionner les effets désirés. Enfoncez le sélecteur pour appeler un nouveau programme.
2. Le témoin DEL du numéro de programme (**Program Number**) indique le numéro du programme d'effet sélectionné.
3. Les témoins DEL du signal (**SIG**) et de l'écrêtage (**CLIP**) indiquent la présence d'un signal audio et s'il y a présence d'écrêtage.
4. Le bouton de dérivation (**BYPASS**) permet d'éliminer les effets. Le témoin DEL indique si les effets ont été contournés.
5. Les noms des 100 programmes sont listés pour faciliter la sélection.
6. Le commutateur pied de dérivation des effets (**EFFECT BYPASS footswitch**) vous permet d'éliminer les effets tout en gardant les mains libres.
7. La prise d'entrée départ d'effet (**EFFECT SEND**) permet d'acheminer des signaux audio à un appareil d'effets externe.
8. La prise d'entrée **EFFECT RETURN** permet d'acheminer des signaux audio provenant d'un appareil d'effets externe au GigaMix.



PRICIPALE (MAIN)

1. **L'égaliseur graphique** modifie le son du mix global avant qu'il ne soit acheminé aux haut parleurs principaux.
2. Le bouton **PHANTOM POWER** fournit une source de 48 Volts pour microphones.
3. Le filtre **RUMBLE** permet de filtrer le bruit basse-fréquence indésiré.
4. Les témoins **LEVEL/CLIP** permettent d'avoir une idée visuel du niveau global du GigaMix.
5. Le bouton **EFFECT RETURN** permet d'ajuster les niveaux des effets pour le mix principal (Main).
6. Le bouton **MAIN MIX** est utilisé pour augmenter ou diminuer le niveau du signal acheminé aux sorties principales(Main).
7. Le bouton **POWER AMP MODE** (modèles 6FX et 8FX du GigaMix uniquement) active l'état de sortie.
8. Le bouton **2 TRACK RETURN LEVEL** permet de régler le niveau du signal 2 track entrant.

MONITEUR (MONITOR)

(modèle 6FX et 8FX du GigaMix uniquement)

9. **L'égaliseur graphique** modifie le son du mix moniteur avant qu'il ne soit acheminé aux moniteurs.
10. Le bouton **EFFECT RETURN** permet d'ajuster les niveaux des effets pour le mix moniteur (Monitor).

11. Le bouton **MAIN MIX** est utilisé pour augmenter ou diminuer le niveau du signal acheminé aux moniteurs.

SORTIE

12. La sortie principale (**MAIN OUTPUT**) procure une version non-amplifiée au mix principal (Main).
13. La sortie moniteur (**MONITOR OUTPUT**) procure une version non-assistée au mix moniteur (Monitor).
14. La section **2 TRACK** fournit des entrées et sorties pour le branchement de lecteur de disques compacts ou de cassettes.
15. L'interrupteur d'alimentation (**POWER**) met le GigaMix sous et hors tension.

Fiche technique

Réponse en fréquence au niveau nominal : 10 Hz – 50 kHz (+0/-3 dB)

Rapport bruit entrant équivalent au niveau nominal : >95 dB (niveau pondéré)

THD @ valeur nominal : <0.04%

(Toutes les mesure sont prises à partir de l'entrée microphone jusqu'à la sortie haut parleur.)

Sortie Puissance (RMS) @ 1% THD (charge de 4 Ohm) :

GigaMix4FX: 225 Watts

GigaMix6FX: 325 Watts (x2)

GigaMix8FX: 425 Watts (x2)

GigaMix4FX/6FX/8FX Owner's manual

Version 1.01 by Ben Ling and Randy Lee

Copyright 2004, Alesis Distribution, LLC. All rights reserved.

Reproduction in whole or in part is prohibited.

Specifications subject to change without notice.

7-51-0162-B

2004/02/04

MANUALE DI UTILIZZAZIONE GIGAMIX

Prima di effettuare qualsiasi collegamento all'alimentazione, assicuratevi che l'interruttore di alimentazione del GigaMix sia spento.

- Inserire il capo femmina del cavo di alimentazione nella presa di alimentazione del GigaMix.
- Inserire il capo maschio (spina) in una presa di alimentazione con un'adeguata messa a terra.

Effettuare i collegamenti audio

Innanzitutto assicurarsi che l'interruttore di alimentazione del GigaMix sia spento. Quindi utilizzare cavi 1/4" o XLR per collegare i vostri strumenti e microfoni al GigaMix. Quindi, potrete collegare gli altoparlanti al GigaMix. Ci sono diversi modi per farlo:

- **Altoparlanti Main (casa).** Collegare due cavi provenienti dalle uscite posteriori del GigaMix ad un corrispondente set di altoparlanti. Per un'uscita di alimentazione ottimale, il carico nominale totale degli altoparlanti collegati a queste uscite deve essere di 4 ohm.

Attenzione: i jack di **uscita principale** del pannello anteriore non sono alimentati, e possono essere usati per far funzionare il Main mix in un altro mixer per le registrazioni.

- **Monitor alimentati** (Solo GigaMix 6FX e -8FX). Se desiderate usare il GigaMix per inviare un segnale amplificato a parte ai vostri monitor, innanzitutto dovete verificare che l'interruttore **Power Amp Mode** situato sul pannello anteriore sia impostato su **MAIN-MON**. Quindi collegate un cavo dall'**uscita 2 degli altoparlanti** situata sul pannello posteriore del GigaMix direttamente all'altoparlante del monitor. Porterà così il livello di messaggio del monitor.

Attenzione: potete effettuare una connessione a margherita di numerosi altoparlanti, se necessario, purché il carico nominale totale degli altoparlanti collegati a questa uscita non sia inferiore a 4 ohm.

- **Monitor non alimentati** (tutti i modelli). Se desiderate usare un amplificatore esterno per alimentare i vostri monitor, collegate un cavo al jack di **uscita monitor** situato sul pannello anteriore del GigaMix ad un amplificatore ad alta qualità. Quindi collegare l'uscita di quell'amplificatore a uno o più altoparlanti del monitor, seguendo le istruzioni che trovate nel manuale degli amplificatori.

Collegare un lettore CD o cassette

Per far girare musica preregistrata dal GigaMix alle uscite principali, collegate le uscite audio sinistra e destra del vostro dispositivo sorgente nei jack di **ritorno a 2 tracce**. Controllare il livello della musica con la manopola **2-TRACK RETURN LEVEL** nella sezione **principale**.

Per catturare la performance su un dispositivo di registrazione, collegare due cavi dai jack 2-Track Send agli ingressi audio del dispositivo di destinazione. Regolare il livello di registrazione usando i comandi di ingresso del dispositivo di destinazione.

Collegamento di effetti esterni

Per usare un dispositivo esterno di effetti quale un reverb o un chorus, collegare un cavo audio dal jack **Effects Send** del GigaMix all'ingresso del dispositivo di effetti esterno. Quindi mandare un cavo audio dall'uscita del dispositivo di effetti ad uno dei jack di ingresso **Effect Return** (ritorno effetti) sul GigaMix. Se il vostro dispositivo esterno di effetti è dotato di uscite stereo, usare due cavi per collegare le uscite sinistra e destra del dispositivo ai jack **Effect Return** (ritorno effetti) sul GigaMix.

Il livello inviato al dispositivo esterno è comandato dalla manopola **EFFECT** (effetti) di ciascun canale. La quantità di effetti esterni di ritorno al GigaMix è controllata da una combinazione di comandi sul dispositivo esterno di effetti ed i comandi **EFFECT RETURN** per le sezioni Main e Monitor del GigaMix.

Attenzione: l'inserimento di un cavo nel jack **Effect Send** disabiliterà gli effetti digitali incorporati del GigaMix.

Funzionamento canale

Impostazione dei livelli (canali mic/line). Inserire il cavo nel giusto jack d'ingresso. Se usate un microfono o uno strumento con un livello di uscita basso (ad esempio una chitarra acustica), la pressione dell'interruttore **+30dB** vi garantirà una quantità extra di pre-amplificazione. Dopo averlo impostato adeguatamente, controllare il volume dell'ingresso con la manopola **LEVEL**.

Impostazione dei livelli (canali a doppia linea). Inserire il cavo/i nel/i jack d'ingresso appropriato/i. Fatto questo, controllare il volume dell'ingresso con la manopola **LEVEL**.

Posizione pan (solo GigaMix 8FX). Impostare il posizionamento stereo del dispositivo d'ingresso usando la manopola **PAN**.

Livello effetti. Inserire la quantità desiderata di effetti (reverb, chorus, ecc.) usando la manopola **EFFECT**. Gli effetti sono post-fader, ossia, all'aumentare del livello d'ingresso, aumenterà a sua volta la quantità di segnale inviata agli effetti. Se desiderate aumentare il livello dello strumento, dovrete abbassare la manopola **EFFECT**.

Se desiderate servirvi di un dispositivo di effetti esterno, inserite un cavo nel jack **Effect Send**. (Questo disabiliterà gli effetti digitali incorporati del GigaMix.) Quindi, collegare le uscite del dispositivo di effetti esterno ai jack **Effect Return** sul GigaMix.

Livello del monitor. Per controllare la quantità inviata da un determinato canale al jack d'**uscita del monitor**, usate la manopola **MON**. Se il tasto **Power Amp Mode** è impostato su **MAIN-MON** (su), questo segnale verrà a sua volta inviato al jack **Speaker Output 2** (uscita altoparlanti 2) situato sul pannello posteriore.

Comandi dell'equalizzatore. Nella sezione **EQ** di ciascun canale ci sono tre manopole: **HI**, **MID**, e **LO**. Queste vi permettono di modellare il suono di ciascun canale singolarmente, prima che sia inviato alle uscite.

Utilizzare la sezione effetti

Selezionare il programma effetti. Il GigaMix è dotato di 100 diversi programmi di effetti tra cui scegliere. Sono sistemati in categorie per facilitarne l'individuazione. Per selezionare un nuovo programma, girare la manopola situata vicino al display **PROGRAM**. Una volta raggiunto il programma desiderato, premere la manopola per richiamare il nuovo programma.

Bypassare gli effetti. Per sentire come suona il messaggio senza effetti, premere il tasto **BYPASS**. Il LED giallo si illuminerà a indicare che gli effetti sono stati bypassati. Per far tornare gli effetti, premere nuovamente il tasto.

Attenzione: Per bypassare gli effetti potete anche utilizzare un interruttore a pedale. Per fare questo, inserite un interruttore a pedale nel jack **EFFECT BYPASS/FOOTSWITCH** situato nella zona inferiore centrale del pannello anteriore.

LED di effetti clip/segnale. Se state utilizzando gli effetti incorporati, assicuratevi che le impostazioni combinate degli effetti di ciascun canale abbiano fatto accendere il LED verde (**Segnale**) ma non quello rosso (**Clip**). Se il segnale negli effetti sta clippando, ridurre l'impostazione della manopola **EFFECT** di uno o più canali.

La sezione principale

Controllo del volume master. La manopola **MAIN MIX** serve per aumentare o ridurre il livello complessivo inviato alle uscite principali (Main) del GigaMix.

L'equalizzatore grafico. Oltre alle tre bande di EQ possedute da ciascun canale, la sezione **principale** del GigaMix è dotato di un equalizzatore grafico a 9 bande. Questo influenza il suono globale del mix prima che sia inviato alle uscite Main.

Controllo del livello degli effetti master. Usare la manopola **EFFECT RETURN** per regolare il livello degli effetti per l'intero missaggio.

Regolazione del volume CD/Cassetta. Per alzare o abbassare il volume della musica preregistrata in ingresso, usare la manopola **2-TRACK RETURN LEVEL**.

Phantom power. Se usate microfoni che necessitano di phantom power, premere il tasto **PHANTOM POWER**. Questo non avrà effetto su microfoni che non impiegano phantom power.

Filtro rumble. Se si verifica un eccesso di rumore da microfono, o altri rumori a bassa frequenza che entrano nel vostro microfono attraverso i supporti del mic, ad esempio, premere il tasto **RUMBLE FILTER**. Questo ridurrà tutte le frequenze al di sotto di 75 Hz (cosa che può anche aiutare a ridurre il ronzio di sottofondo).

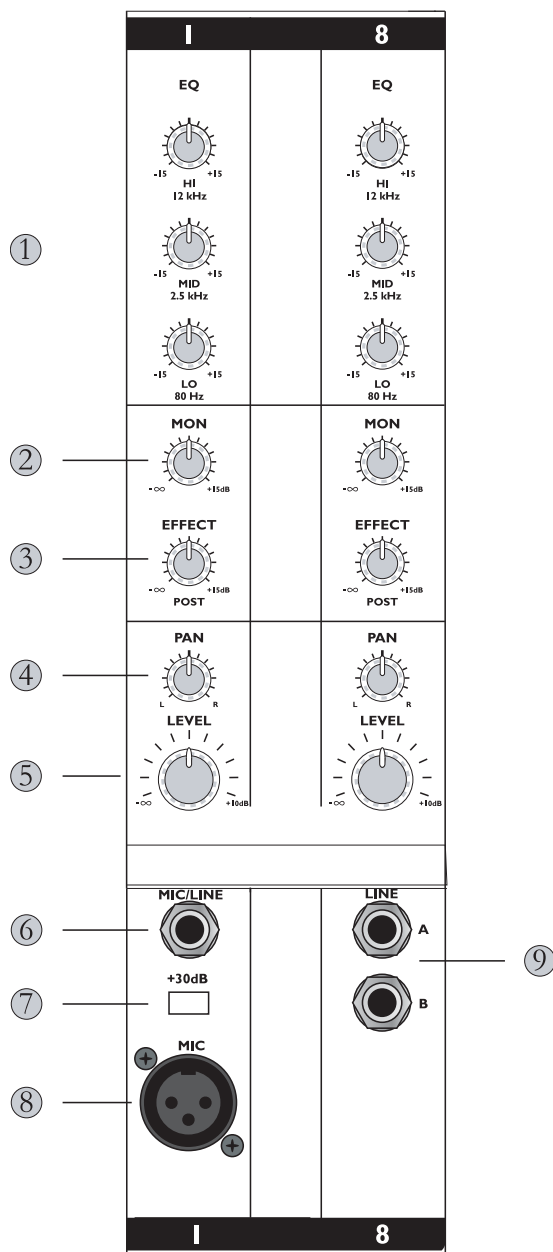
Modalità Power Amp (solo GigaMix 6FX e -8 FX). Questo interruttore configura il GigaMix per diverse necessità di amplificazione. Quando è impostato su **MAIN-MAIN**, entrambe le uscite situate sul pannello posteriore trasmetteranno il segnale alimentato alla sezione principale **Main**. Quando l'interruttore è impostato su **MAIN-MON**, il missaggio Main verrà inviato allo **Speaker Output 1** (uscita altoparlante 1) e il missaggio Monitor verrà inviato allo **Speaker Output 2** (uscita altoparlante 2).

La sezione monitor

Controllo del volume del monitor. La manopola **MONITOR MIX** serve ad aumentare o a ridurre i livelli globali inviati ai monitor.

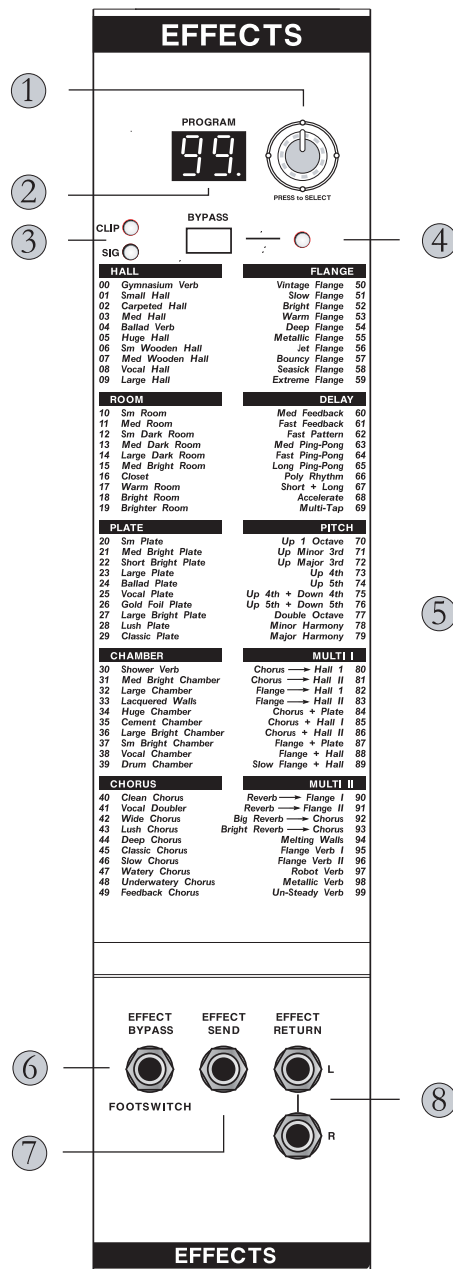
L'equalizzatore grafico (solo GigaMix 6FX e -8FX). In aggiunta all'EQ di ciascun canale, la sezione **Monitor** di questi due modelli GigaMix è dotata di un equalizzatore grafico a 9 bande. Questo influenza il suono globale del missaggio prima che sia inviato alle uscite Monitor.

Controllo del livello degli effetti monitor. Usare la manopola **EFFECT RETURN** per regolare il livello degli effetti per l'intero missaggio del monitor.

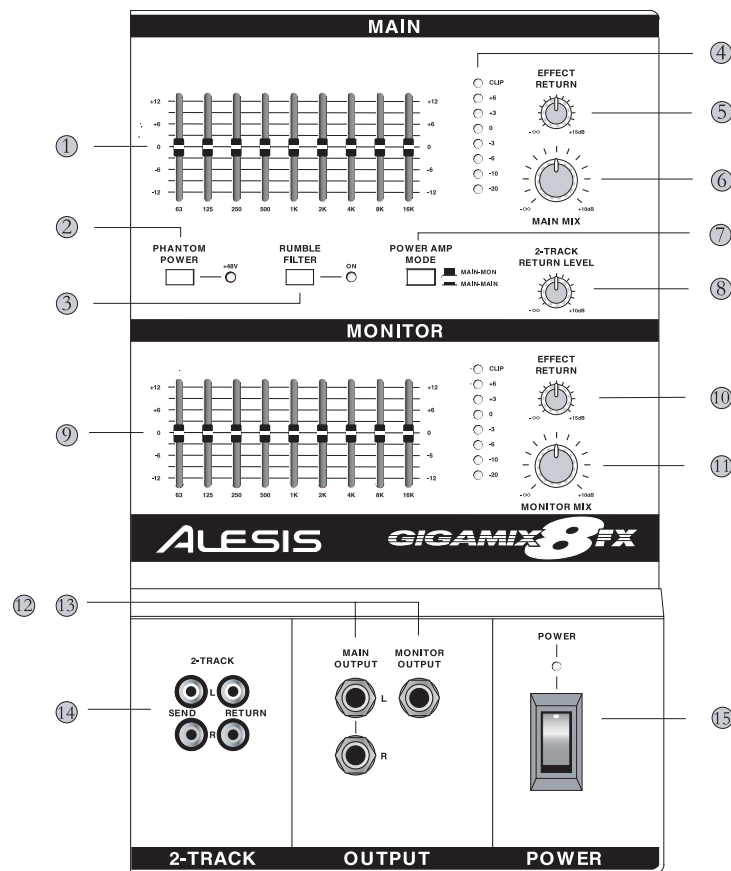


1. I **comandi dell'equalizzatore** vi permettono di modellare il suono del canale prima che sia inviato alle uscite.
2. La manopola **MON** controlla la quantità di un determinato canale inviata all'**uscita Monitor**.
3. La manopola **EFFECT** vi aiuta a selezionare la quantità desiderata di effetti per quel canale.
4. La manopola **PAN** (solo GigaMix 8FX) imposta il posizionamento stereo per il canale.
5. La manopola **LEVEL** comanda il volume del canale.
6. Questo jack serve a collegare uno strumento al GigaMix usando un cavo da 1/4" TS (Tip-Sleeve).
7. Il tasto **+30dB** aiuta ad aumentare il volume di sorgenti ad alta impedenza/livello basso.
8. L'ingresso **MIC** è un connettore standard XLR adatto all'uso con microfoni ed altre sorgenti.

9. canali a doppia linea come questo permettono il collegamento di due TS da 1/4" da usare su un canale.



1. Usare la manopola **Program Select** per scegliere il programma di effetti desiderato. Premere la manopola per richiamare un nuovo programma.
2. Il **LED Program Number** visualizza il numero del programma degli effetti selezionato.
3. I **LED SIG** e **CLIP LED** indicano che è presente l'audio e se questo sta clippando oppure no.
4. Il tasto **BYPASS** vi permette di spegnere gli effetti. Il LED indica se gli effetti sono stati bypassati.
5. i nomi di tutti e 100 i programmi sono elencati per facilitare la localizzazione di quello desiderato.
6. L'interruttore da piede **EFFECT BYPASS** vi permette di bypassare gli effetti se non avete le mani libere per premere il tasto.
7. Il jack **EFFECT SEND** serve ad inviare segnali audio ad un dispositivo di segnali esterno.
8. I jack **EFFECT RETURN** riportano l'audio da un dispositivo di effetti esterno al GigaMix.



MAIN

1. **L'equalizzatore grafico** modella il suono del messaggio principale Main prima che sia inviato agli altoparlanti main.
2. Il tasto **PHANTOM POWER** fornisce una sorgente a 48 volt per i microfoni.
3. Il filtro **RUMBLE FILTER** aiuta a filtrare i rumori indesiderati a bassa frequenza.
4. I **LED LEVEL/CLIP** forniscono un feedback visivo sul volume complessivo del GigaMix.
5. La manopola **EFFECT RETURN** regola il livello degli effetti per il Main mix.
6. La manopola **MAIN MIX** aumenta o riduce il livello di segnale inviato alle uscite Main.
7. Il tasto **POWER AMP MODE** (solo GigaMix 6FX e-8FX) commuta lo stato dell'uscita.
8. La manopola **2-TRACK RETURN LEVEL** controlla il livello del segnale a 2 tracce in entrata.

MONITOR (solo GigaMix 6FX e -8FX)

9. **L'equalizzatore grafico** modella il suono del Monitor mix prima che sia inviato ai monitor.
10. La manopola **EFFECT RETURN** regola il livello degli effetti per il Monitor mix.
11. La manopola **MAIN MIX** aumenta o diminuisce il livello di segnale inviato ai monitor.

USCITA

12. **L'USCITA MAIN** fornisce una versione non alimentata del Main mix.
13. **L'USCITA MONITOR** fornisce una versione non alimentata del Monitor mix.
14. La sezione **2-TRACK** fornisce ingressi e uscite per il collegamento di un lettore CD o di un lettore a cassette.

15. L'interruttore **POWER** accende e spegne il GigaMix.

Specifiche tecniche

Risposta di frequenza a potenza nominale: 10Hz – 50kHz (+0/-3dB)

Rapporto segnale-rumore a potenza nominale: >95dB (livello ponderato A)

THD a potenza nominale: <0.04%

(Tutte le misurazioni effettuate dall'ingresso del microfono all'uscita dell'altoparlante)

Potenza in uscita (RMS) a 1% THD (Carico 4 Ohm):

GigaMix4FX: 225 Watt

GigaMix6FX: 325 Watt (x2)

GigaMix8FX: 425 Watt (x2)

GigaMix4FX/6FX/8FX Owner's manual

Version 1.01 by Ben Ling and Randy Lee

Copyright 2004, Alesis Distribution, LLC. All rights reserved.

Reproduction in whole or in part is prohibited.

Specifications subject to change without notice.

7-51-0162-B

2004/02/04

Free Manuals Download Website

<http://myh66.com>

<http://usermanuals.us>

<http://www.somanuals.com>

<http://www.4manuals.cc>

<http://www.manual-lib.com>

<http://www.404manual.com>

<http://www.luxmanual.com>

<http://aubethermostatmanual.com>

Golf course search by state

<http://golfingnear.com>

Email search by domain

<http://emailbydomain.com>

Auto manuals search

<http://auto.somanuals.com>

TV manuals search

<http://tv.somanuals.com>