

3M

Foot Rest

Apoya pies

Repose-pieds

Descanso para os pés

OWNER'S MANUAL

MANUAL DEL PROPIETARIO

MANUEL DE L'UTILISATEUR

MANUAL DO PROPRIETÁRIO

FR530CB

FR430CB

FR330

FR530CB
FR430CB



FR330



- | | |
|--|--|
| <p>② Specifications
 Especificaciones
 Spécifications
 Especificações</p> <p>② Safety Information
 Información de seguridad
 Consignes de sécurité
 Informações de segurança</p> | <p>③ – ⑥ Assembly Instructions
 Instrucciones de armado
 Instructions d'assemblage
 Instruções de montagem</p> <p>⑦ Warranty Information
 Información de garantía
 Information sur la garantie
 Informações sobre a garantia</p> |
|--|--|

Specifications Spécifications
 Especificaciones Especificações

	FR530CB	FR430CB	FR330
Tilt Range Back/Forward Rango de inclinación Adelante/Atrás Inclinez vers L'arrière/L'avant Amplitude de oscilação Para frente para trás	+20° / -20°	+20° / -20°	+20° / -20°
Height Settings Configuraciones de altura Réglages de la hauteur Ajustes de altura	2	2	2
Height Range Rango de altura Portée de la hauteur Amplitude de altura	4" – 4 ¾" (101 – 120 mm)	4" – 4 ¾" (101 – 120 mm)	4" – 4 ¾" (101 – 120 mm)
Width Ancho Largeur Largura	22" (558 mm)	18" (457 mm)	18" (457 mm)
Depth Profundidad Profondeur Profundidade	14" (355 mm)	14" (355 mm)	13" (330 mm)
Warranty Years Garantía Años Garantie Années Garantia Anos	5	5	2

Safety Information Consignes de sécurité
 Información de seguridad Informações de segurança

⚠ WARNING

To reduce the risks associated with hazardous voltage and fire, keep electrical cords away from foot rest, which, if not avoided, could result in death or serious injury and property damage.

⚠ ADVERTENCIA

Para reducir el riesgo asociado con el voltaje y fuego peligrosos, mantenga los cables eléctricos lejos del apoyo pies, los cuales, si no se evitasen, podrían causar la muerte o lesiones graves y daños severos a la propiedad.

⚠ AVERTISSEMENT

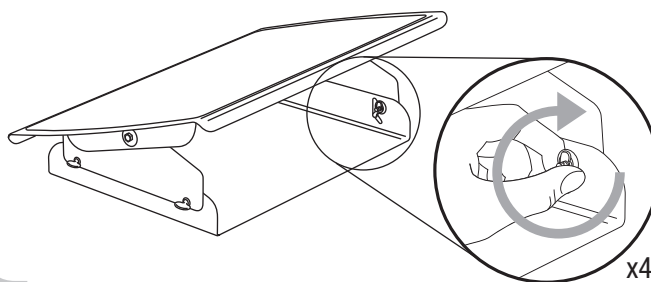
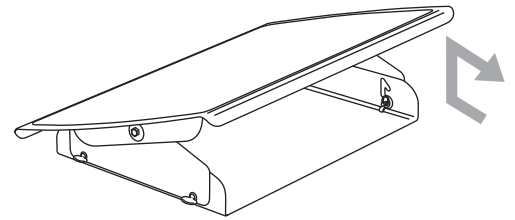
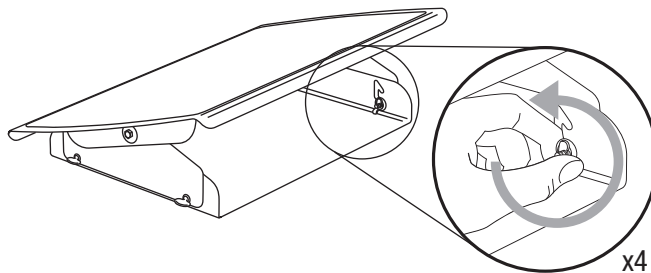
Pour réduire les risques liés aux tensions dangereuses et aux incendies, éloigner les cordons électriques du repose-pieds. Si ces risques ne sont pas évités, ils pourraient causer la mort, des blessures graves ou des dommages matériels importants.

⚠ ATENÇÃO

Para reduzir os riscos associados à voltagem perigosas e incêndios, mantenha os fios elétricos distantes do descanso para os pés, o que, se não evitado, poderá resultar em morte ou lesão séria e danos à propriedade.

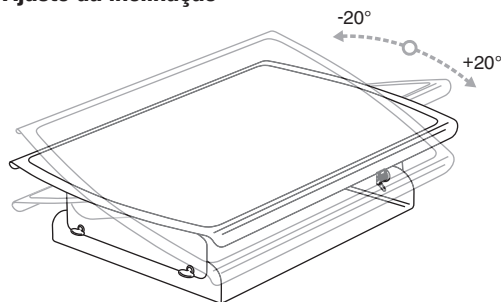
1

Adjusting Height
Cómo ajustar la altura
Hauteur réglable
Ajuste de altura



2

Adjusting Tilt
Cómo ajustar la elevación
Inclinaison réglable
Ajuste da inclinação



Warranty Information
Información de garantía

Information sur la garantie
Informações sobre a garantia

Limited Five-Year or Two-Year Warranty
for Foot Rest

Warranty and Limited Remedy 3M warrants to the original purchaser that the 3M™ Adjustable Foot Rest models FR530CB and FR430CB will be free from defects in materials and workmanship for five years, and the FR330 model will be free from defects in materials and workmanship for two years. The warranty does not include normal wear and tear or failure due to operator misuse, carelessness or any accidental cause. 3M MAKES NO OTHER WARRANTIES OR CONDITIONS, EXPRESS OR IMPLIED, INCLUDING, BUT NOT LIMITED TO, ANY IMPLIED WARRANTY OR CONDITION, OR MERCHANTABILITY OR FITNESS FOR A PARTICULAR PURPOSE. If the product is defective within the warranty period stated above, your exclusive remedy and 3M's and seller's sole obligation shall be, at 3M's option, to replace the product or refund the purchase price. If you have a problem with the product, please call 1-800-332-7483. If requested by 3M, you must send the product to 3M at your sole cost.

Limitation of Liability Except where prohibited by law, 3M and seller shall not be liable for any loss or damage arising from this 3M product, whether direct, indirect, special, incidental or consequential, regardless of the legal theory asserted, including warranty, contract, negligence or strict liability.

The foregoing Warranty and Limited Remedy and Limitation of Liability language may be changed only by a written agreement signed by authorized officers of 3M and seller.

Return Privilege This product is sold subject to the foregoing Warranty and Limited Remedy and Limitation of Liability. If you do not wish to purchase the product subject to these conditions, then you may return the product to 3M for a full refund of your purchase price with ten (10) days after the purchase date. Call 1-800-332-7483 for return instructions.

Garantía limitada de cinco a dos años para
el apoya pies

Garantía y recurso limitado 3M le garantiza al comprador original que los modelos FR530CB y FR430CB del Apoya Pies Ajustable de 3M™ no tendrán defectos en el material ni en la fabricación durante el término de 5 años y que el modelo FR330 no tendrá defectos en el material ni en la fabricación durante el término de dos años. La garantía no incluye el uso y desgaste normal ni fallas debidas al mal uso o negligencia por parte del operador o cualquier causa accidental. 3M NO OTORGA NINGUNA OTRA GARANTÍA NI CONDICIÓN, EXPLÍCITAS O IMPLÍCITAS, QUE INCLUYAN ENTRE OTRAS COSAS, NINGUNA GARANTÍA O CONDICIÓN IMPLÍCITA DE COMERCIABILIDAD O ADECUACIÓN PARA UN PROPÓSITO ESPECÍFICO. Si el

producto resultase defectuoso dentro del período de garantía, su único recurso y la obligación de 3M y del vendedor serán, a elección de 3M reemplazar el producto o reintegrar el precio de compra. Si tuviese algún problema con el producto, por favor llame al 1-800-332-7483. Si así lo requiriera 3M, usted deberá enviar el producto a 3M haciéndose cargo de los gastos.

Restricción de responsabilidad Excepto donde la ley lo prohíba, 3M y el vendedor no serán responsables de ninguna pérdida o daño que surgiese del producto 3M, ya sea directo, indirecto, especial, incidental o consecuente, independientemente de la teoría legal declarada, incluyendo garantías, contratos, negligencias o estrictas responsabilidades.

Las precedentes Garantía y Recurso Limitados y la Limitación de Responsabilidades por el lenguaje pueden cambiar sólo ante un acuerdo por escrito firmado por el personal autorizado de 3M y el vendedor.

Privilegio de devolución Se vende este producto sujeto a las precedentes Garantía y Recurso Limitado y a la Restricción de la Responsabilidad. Si no deseara comprar el producto sujeto a estas condiciones, puede devolverlo a 3M y obtener el reembolso completo del precio de compra en un período máximo de diez (10) días posteriores a la fecha de compra. Si deseara conocer las instrucciones para las devoluciones llame al 1-800-332-7483.

Garantie limitée de deux ou cinq ans pour le repose-pieds

Garantie et limite de recours 3M garantit à l'acheteur d'origine que les repose-pieds réglables FR530CB et FR430CB 3M™ seront exempts de défauts de matériaux et de fabrication pendant cinq ans et que le modèle FR330 sera exempt de défaut de matériaux et de fabrication pendant deux ans. La garantie ne couvre pas l'usure normale ni toute défectuosité survenant à la suite d'un mauvais usage, d'un manque de diligence ou de toute cause accidentelle. 3M N'OFFRE AUCUNE AUTRE GARANTIE OU CONDITION EXPLICITE OU IMPLICITE, Y COMPRIS, MAIS SANS S'Y LIMITER, TOUTE GARANTIE OU CONDITION IMPLICITE DE QUALITÉ MARCHANDE OU D'ADAPTATION À UN USAGE PARTICULIER. Si le produit s'avère défectueux pendant la période de garantie mentionnée ci-dessus, le seul recours de l'utilisateur, qui constitue également l'unique obligation de 3M et du vendeur, est d'obtenir, au gré de 3M, le remplacement du produit ou le remboursement de son prix d'achat. Si vous éprouvez un problème avec le produit, veuillez composer le 1 800 332-7483. Si 3M en fait la demande, vous devrez expédier le produit à 3M à vos frais.

Limite de responsabilité À moins d'interdiction par la loi, 3M et le vendeur ne sauraient être tenus responsables des pertes ou dommages directs, indirects, spéciaux, fortuits ou consécutifs découlant de l'utilisation de ce produit 3M, quelle que soit la théorie juridique dont on se prévaut, y compris celles de responsabilité contractuelle, de violation de garantie, de négligence ou de responsabilité stricte.

La présente garantie ainsi que les limites de recours et de responsabilité ne peuvent être modifiées à moins d'une entente signée à cet effet par les agents autorisés de 3M et du vendeur.

Retours Ce produit est vendu et assujéti à la garantie ainsi qu'aux limites de recours et de responsabilités qui précèdent. Si vous ne souhaitez pas faire l'achat de ce produit dans ces conditions, vous pouvez le retourner à 3M pour un remboursement total du prix payé, à condition de le faire dans les dix (10) jours suivant la date d'achat. Composez le 1 800 332-7483 pour obtenir les directives de retour.

Garantia limitada de cinco anos ou de dois anos para descanso de pés

Garantia e recurso jurídico A 3M garante ao comprador original que o modelos de descanso para pés FR530CB e FR430CB da 3M™ não terão defeitos de material ou fabricação por cinco anos, e o modelo FR330 estará livre de defeitos de material e fabricação por dois anos. A garantia não inclui o desgaste e uso normais ou falhas devido a uso incorreto do operador, falta de cuidado, ou qualquer causa acidental. A 3M NÃO DÁ NENHUMA OUTRA GARANTIA OU CONDIÇÃO, EXPRESSÃO OU IMPLÍCITA, INCLUSIVE, MAS NÃO LIMITA A QUALQUER GARANTIA OU CONDIÇÃO IMPLÍCITA, OU COMERCIALIZAÇÃO OU ADEQUAÇÃO PARA UM PROPÓSITO ESPECÍFICO. Caso o produto esteja defeituoso dentro do período de garantia citado acima, sua compensação exclusiva e a única obrigação da 3M e do vendedor será, a critério da 3M, substituir o produto ou restituir o preço de compra. Caso você tenha problemas como o produto, por favor, ligue para 1-800-332-7483. Caso solicitado pela 3M, você deverá enviar o produto para a 3M arcando com as despesas.

Limitação de responsabilidade Exceto onde proibido por lei, a 3M e o vendedor não serão responsáveis por qualquer perda ou dano resultante deste produto da 3M, quer direto ou indireto, específico, incidental ou indireto, independentemente da teoria legal utilizada, incluindo garantia, contrato, negligência, ou responsabilidade estrita.

A Garantia e o Recurso Jurídico e a Limitação de Responsabilidade expostos acima podem ser alterados apenas por um contrato escrito assinado entre os representantes autorizados da 3M e o vendedor.

Privilegio de devolución Este produto é vendido sujeito à Garantia e Recurso Jurídico e Limitação de Responsabilidade anteriores. Caso você não queira comprar o produto sujeito à essas condições, então você poderá devolver o produto à 3M para um reembolso total de seu preço de compra em até dez (10) dias após a data de compra. Ligue para 1-800-332-7483 para obter instruções para devolução.

3M

Office Supplies Division

Division des fournitures de bureau
3M Center
St. Paul, MN 55144-1000

IMPORTADO Y DISTRIBUIDO EN MÉXICO POR:

3M MÉXICO S.A. DE C.V.

AVENIDA SANTA FE 190
COL. SANTA FE, C.P. 01210
DEL. ALVARO OBREGÓN
MÉXICO, D.F. MÉXICO
R.F.C. TMM - 720509 PYA
CENTRO DE ATENCIÓN TELEFÓNICA: 52 70 20 60
DEL INTERIOR: 01 800 716 04 49

Imported in Canada by 3M:
Importé au Canada par 3M :

3M Office Markets, Canada

Division des fournitures de bureau 3M
P.O. Box/C.P. 5757 London, Ontario N6A 4T1

Téc. Resp. Miriam B. Tambascia CRQ IV 04313144

Importado da Coréia do Sul

3M do Brasil Ltda.

Via Anhangüera, Km 110, Sumaré - SP
CNPJ 45.985.371/0001-08
Indústria Brasileira
Ligue Grátis: 0800-132333
Válido até: Dez/2.005

Importado y distribuido en la Argentina:


RFC TMM-720509-PYA

3M Argentina S.A.C.I.F.I.A.

Los Arboles 842
1686 Hurlingham
Provincia de Buenos Aires Argentina
Tel: 4469-8200

3M Chile S.A.

Santa Isabel 1001, Providencia
Santiago, Chile
Te. (56-2) 600-300-3636

 <http://www.3M.com/ergo>
e-mail / courriel / correo electrónico
endereço eletrônico: innovation@mmm.com

We're easy to reach:

Pour nous joindre! Rien de plus facile!

Comuníquese con nosotros:

Comunique-se conosco, é fácil:

1-800-332-7483

© 3M 2009

All Rights Reserved.

Todos los derechos reservados.

Tous droits réservés.

Todos os direitos reservados.

3M is a trademark of 3M. Used under license in Canada.

3M es una marca comercial de 3M. Utilizado bajo licencia en Canadá.

3M est une marque de commerce de 3M. Utilisées sous licence au Canada.

3M é uma marca registrada de 3M. Usado sob licença no Canadá.

34-8519-6730-6

Free Manuals Download Website

<http://myh66.com>

<http://usermanuals.us>

<http://www.somanuals.com>

<http://www.4manuals.cc>

<http://www.manual-lib.com>

<http://www.404manual.com>

<http://www.luxmanual.com>

<http://aubethermostatmanual.com>

Golf course search by state

<http://golfingnear.com>

Email search by domain

<http://emailbydomain.com>

Auto manuals search

<http://auto.somanuals.com>

TV manuals search

<http://tv.somanuals.com>