

SHURE Microflex®

MX391 Series



MX391

Surface Mount Microphones

Shure Microflex® MX391 Series microphones are small, surface-mounted electret condenser microphones designed for mounting on conference tables, stage floors, and lecterns. Their high sensitivity and wide frequency range make them especially suitable for picking up speech and vocals in sound reinforcement and recording applications.

Features

- Flat frequency response across the vocal range for uncolored sound
- Interchangeable cartridges that provide a choice of polar pattern for each application
- Sleek, low-profile design for unobtrusive appearance
- RF filtering

Model Variations

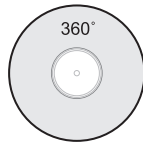
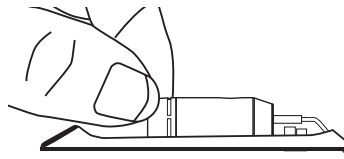
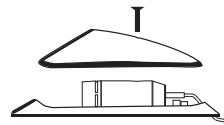
Microflex MX391 microphones are available in black or white.

The polar pattern of the included cartridge is indicated by a model number suffix:

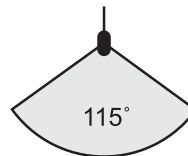
- /C Cardioid
- /S Supercardioid
- /O Omnidirectional

Interchangeable Cartridges

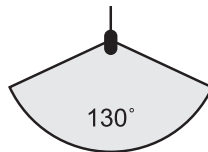
Microflex microphones use interchangeable cartridges that allow you to choose the polar pattern for different installations.



R183 Omnidirectional



R184 Supercardioid



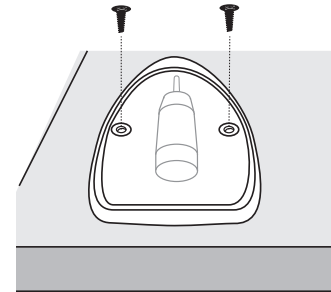
R185 Cardioid

Microphone Placement

For best low-frequency response and rejection of background noise, place the microphone on a large, flat surface, such as a floor, table, or lectern.

To reduce reverberance, avoid reflective surfaces above or to the side of the microphone, such as beveled sides of pulpits or overhanging shelves.

Permanent Installation



1. Remove grille.
2. Place housing in position and mark location of screw holes and bottom cable exit hole.
3. Drill starter hole for each screw and a 1/2 in. bottom exit hole for the mic cable.
4. Insert 4-pin mini-connector and cable through cable hole.
5. Replace grille with screw. Do not overtighten. Do not attempt to detach the cable from the microphone, as damage may result.

PREAMP

Preamp Gain

If necessary, the preamplifier gain can be reduced by 12 dB. Contact an authorized Shure service center for information.

RFI Filtering

Important: Microphones must be used with the RK100PK preamp to optimize RF immunity.

Specifications

Type

Condenser (electret bias)

Frequency Response

50–17000 Hz

Polar Pattern

MX391/O: Omnidirectional

MX391/C: Cardioid

MX391/S: Supercardioid

Output Impedance

EIA Rated at 150 Ω (180 Ω actual)

Output Configuration

Active balanced

Sensitivity (at 1 kHz, open circuit voltage)

Cardioid: -30 dBV/Pa (33.5 mV)

Omnidirectional: -22 dBV/Pa (81.4 mV)

Supercardioid: -28 dBV/Pa (38.5 mV)

1 Pascal=94 dB SPL

Maximum SPL (1 kHz at 1% THD, 1 k Ω load)

Cardioid: 119 dB

Omnidirectional: 111 dB

Supercardioid: 118 dB

Equivalent Output Noise (A-weighted)

Cardioid: 23 dB SPL

Omnidirectional: 15 dB SPL

Supercardioid: 21 dB

Signal-to-Noise Ratio (referenced at 94 dB

SPL at 1 kHz)

Cardioid: 71 dB

Omnidirectional: 80 dB

Supercardioid: 73 dB

Dynamic Range (1 k Ω load at 1 kHz)

96 dB

Common Mode Rejection (10 Hz–100 kHz)

45 dB minimum

Preamplifier Output Clipping Level (1% THD)

-6 dBV (0.5 V)

Polarity

Positive sound pressure on diaphragm produces positive voltage on pin 2 relative to pin 3 of output XLR connector.

Logic Connections

LED IN: Active low ($\leq 1.0V$), TTL compatible.

Absolute maximum voltage: -0.7V to 50V.

Environmental Conditions

Operating Temperature: -18–57 °C (0–135 °F)

Storage Temperature: -29–74 °C (-20–165 °F)

Relative Humidity: 0–95%

Power Requirements

11–52 Vdc phantom, 2.0 mA

Furnished Accessories

Zipper Bag	95B2313
In-Line Preamplifier (Black)	RK100PK
Hex Wrench #4	80A67

Replacement Parts

Omnidirectional Cartridge (Black)	R183B
Supercardioid Cartridge (Black)	R184B
Cardioid Cartridge (Black)	R185B
In-Line Preamplifier (Black)	RK100PK
In-Line Preamplifier (White)	RK100PKW

CERTIFICATION

Eligible to bear CE Marking. Conforms to European EMC Directive 2004/108/EC. Meets Harmonized Standards EN55103-1:1996 and EN55103-2:1996, for residential (E1) and light industrial (E2) environments.

The Declaration of Conformity can be obtained from:

Authorized European representative:
Shure Europe GmbH
Headquarters Europe, Middle East & Africa
Department: EMEA Approval
Wannenacker Str. 28
D-74078 Heilbronn, Germany
Phone: +49 7131 72 14 0
Fax: +49 7131 72 14 14
Email: EMEAsupport@shure.de

MX391

Microphones à montage en surface

Les Shure Microflex® série MX391 sont de petits microphones électrostatiques à électret à montage en surface, conçus principalement pour les tables de conférence, planchers de scène et lutrins. Grâce à leur haute sensibilité et vaste gamme de fréquences, ils sont particulièrement indiqués pour le captage de la voix lors de l'amplification en direct ou des enregistrements.

Fonctions

- Courbe de réponse plate dans toute la gamme vocale pour un son non coloré
- Capsules interchangeables offrant un choix de courbes de directivité pour chaque application
- Discret grâce à sa conception profilée et surbaissée
- Filtrage RF

Variantes

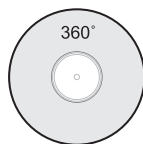
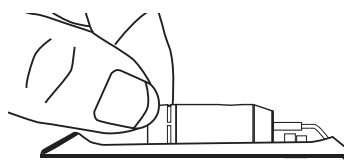
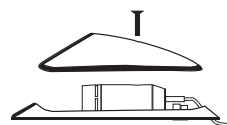
Les microphones Microflex MX391 sont disponibles en noir ou blanc.

La courbe de directivité de la capsule incluse est indiquée par le suffixe du numéro de modèle :

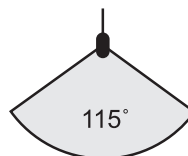
- /C Cardioïde
- /S Supercardioïde
- /O Omnidirectionnel

Capsules interchangeables

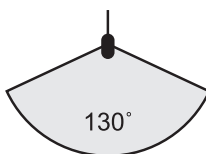
Les microphones Microflex utilisent des capsules interchangeables qui permettent de choisir la courbe de directivité pour différentes installations.



R183 Omnidirectionnelle



R184 Supercardioïde



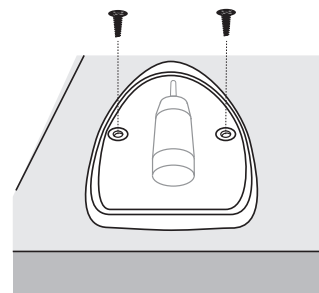
R185 Cardioïde

Placement du microphone

Pour obtenir une courbe de réponse en basse fréquence et une réjection des bruits de fond optimales, placer le microphone sur une grande surface plane, comme le plancher, une table ou un lutrin.

Pour réduire la réverbération, éviter les surfaces réverbérantes au-dessus ou à côté du microphone, par exemple, les bords en biais des lutrins ou des étagères suspendues.

Installation permanente



1. Enlever la grille.
2. Mettre le boîtier en position et marquer l'emplacement des trous de vis et du trou de sortie de câble par le dessous.
3. Percer un trou de guidage pour chaque vis et un trou de sortie par le dessous de 1/2 po pour le câble du micro.
4. Introduire le mini-connecteur à 4 broches et le câble dans le trou de câble.
5. Remettre la grille en place avec la vis. Éviter de trop serrer.

Ne pas essayer de détacher le câble du microphone, ce qui pourrait l'endommager.

Préampli

Gain du préampli

Si nécessaire, il est possible de réduire de 12 dB le gain du préamplificateur. Contacter un centre de réparations Shure agréé pour plus de détails.

Filtrage HF

Important : les microphones doivent être utilisés avec le préampli RK100PK pour une immunité RF optimale.

Caractéristiques

Type

Électrostatique (capsule électret)

Réponse en fréquence

50–17000 Hz

Courbe de directivité

MX391/O: Omnidirectionnel

MX391/C: Cardioïde

MX391/S: Supercardioïde

Impédance de sortie

Nominale EIA, 150 Ω (180 Ω réelle)

Configuration de sortie

Symétrique active

Sensibilité (à 1 kHz, tension en circuit ouvert)

Cardioïde: -30 dBV/Pa (33,5 mV)

Omnidirectionnel: -22 dBV/Pa (81,4 mV)

Supercardioïde: -28 dBV/Pa (38,5 mV)

1 Pascal=94 dB SPL

SPL maximum (1 kHz avec DHT de 1 %, charge de 1 k Ω)

Cardioïde: 119 dB

Omnidirectionnel: 111 dB

Supercardioïde: 118 dB

Bruit de sortie équivalent (pondéré en A)

Cardioïde: 23 dB SPL

Omnidirectionnel: 15 dB SPL

Supercardioïde: 21 dB

Rapport signal/bruit (mesuré à 94 dB NSPL PA à 1 kHz)

Cardioïde: 71 dB

Omnidirectionnel: 80 dB

Supercardioïde: 73 dB

Plage dynamique (charge de 1 k Ω à 1 kHz)

96 dB

Rejet en mode commun (10 Hz à 100 kHz)

45 dB minimum

Niveau d'écrêtage de sortie du préamplificateur (DHT de 1 %)

-6 dBV (0,5 V)

Polarité

Une pression acoustique positive sur le diaphragme produit une tension positive sur la broche 2 par rapport à la broche 3 du connecteur XLR de sortie.

Connexions logiques

LED IN (ENTRÉE DEL): Bas niveau activé ($\leq 1,0$ V), compatible TTL. Tension maximum absolue : -0,7 V à 50 V.

Environnement

Température de fonctionnement: -18–57 °C (0–135 °F)

Température de stockage: -29–74 °C (-20–165 °F)

Humidité relative: 0–95 %

Alimentation

11–52 V c.c. fantôme, 2,0 mA

Accessoires fournis

Sac à glissière	95B2313
Préampli en ligne (noir)	RK100PK
Clé hexagonale n° 4	80A67

Pièces de rechange

Capsule omnidirectionnelle (noire)	R183B
Capsule supercardioïde (noire)	R184B
Capsule cardioïde (noire)	R185B
Préampli en ligne (noir)	RK100PK
Préampli en ligne (blanc)	RK100PKW

HOMOLOGATION

Autorisé à porter la marque CE. Conforme à la directive européenne CEM 2004/108/CE. Conforme aux normes harmonisées EN55103-1:1996 et EN55103-2:1996 pour les environnements résidentiels (E1) et d'industrie légère (E2).

La déclaration de conformité peut être obtenue de l'adresse suivante:

Représentant agréé européen :
Shure Europe GmbH
Siège Europe, Moyen-Orient et Afrique
Homologation EMEA
Wannenacker Str. 28
D-74078 Heilbronn, Germany
Phone: +49 7131 72 14 0
Fax: +49 7131 72 14 14
Email: EMEAsupport@shure.de

MX391

Mikrofone für Oberflächenmontage

Shure Microflex® Mikrofone der Reihe MX391 sind kleine Elektretkondensatormikrofone für Oberflächenmontage, die zur Anbringung an Konferenztischen, Bühnenböden und Vortragspulten vorgesehen sind. Durch ihre hohe Empfindlichkeit und den breiten Frequenzbereich eignen sie sich besonders zur Sprach- und Gesangsabnahme bei der Beschallung und bei Aufzeichnungsanwendungen.

Eigenschaften

- Ebener Frequenzgang über den gesamten Stimmbereich für unverfärbten Klang
- Austauschbare Kapseln, die eine Auswahl von Richtcharakteristiken für jeden Verwendungszweck ermöglichen
- Elegantes Flachformdesign für unauffälliges Erscheinungsbild
- HF-Filterung

Modellvarianten

Microflex Mikrofone MX391 sind in schwarz oder weiß erhältlich.

Die Richtcharakteristik der mitgelieferten Kapsel wird durch das Modellnummer-Suffix angegeben:

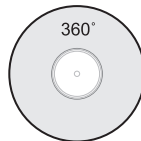
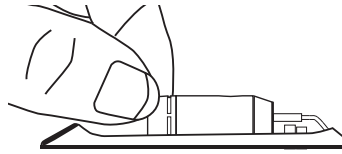
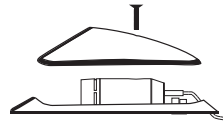
/C Nierencharakteristik

/S Supernierencharakteristik

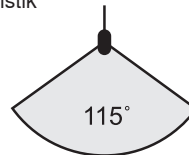
/O Kugelcharakteristik

Austauschbare Kapseln

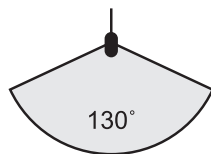
Microflex Mikrofone weisen austauschbare Kapseln auf, die die Wahl der Richtcharakteristik für verschiedene Einsatzzwecke ermöglichen.



R183 Kugelcharakteristik



R184 Supernierencharakteristik



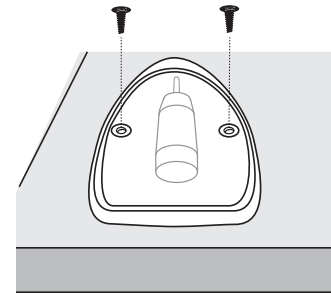
R185 Nierencharakteristik

Mikrofonaufstellung

Für einen optimalen Frequenzgang im Tiefbassbereich und zur Unterdrückung von Hintergrundgeräuschen sollte das Mikrofon auf einer großen, ebenen Oberfläche wie einem Fußboden, Tisch oder Vortragspult angeordnet werden.

Zur Reduzierung von Nachhall sind reflektierende Flächen oberhalb oder seitlich vom Mikrofon, beispielsweise abgeschrägte Seiten von Plattformen oder überhängende Regale, zu vermeiden.

Dauerhafte Anbringung



1. Den Grill abnehmen.
2. Das Gehäuse in die vorgesehene Position bringen und die Schraubenlöcher und die Kabelaustrittsöffnung an der Unterseite anzeichnen.
3. Die Schraubenlöcher und eine 13 mm große Austrittsöffnung für das Mikrofonkabel an der Unterseite bohren.
4. Den 4-poligen Mini-Steckverbinder und das Kabel durch die Kabelöffnung führen.
5. Den Grill wieder mit der Schraube anbringen. Nicht überdrehen.

Nicht versuchen, das Kabel vom Mikrofon abzunehmen, weil dadurch Beschädigungen verursacht werden können.

Vorverstärker

Verstärkung des Vorverstärkers

Bei Bedarf kann die Vorverstärkung um 12 dB verringert werden. Informationen sind vom Shure-Vertragskundendienst zu erhalten.

Entstörfilter

Wichtig: Zur Optimierung der HF-Störfestigkeit müssen Mikrofone zusammen mit dem Vorverstärker RK100PK verwendet werden.

Technische Daten

Type (Typ)

Kondensatormikrofon (Elektret)

Frequenzgang

50–17000 Hz

Richtcharakteristik

MX391/O: Kugelcharakteristik

MX391/C: Niere

MX391/S: Superniere

Ausgangsimpedanz

EIA-Nennwert: 150 Ω (180 Ω Ist-Wert)

Ausgangskonfiguration

Aktiv symmetrisch

Empfindlichkeit (bei 1 kHz, Leerlaufspannung)

Niere: -30 dBV/Pa (33,5 mV)

Kugelcharakteristik: -22 dBV/Pa (81,4 mV)

Superniere: -28 dBV/Pa (38,5 mV)

1 Pascal=94 dB Schalldruckpegel

Maximaler Schalldruckpegel (1 kHz bei 1 %

Gesamtklirrfaktor, 1 k Ω Last)

Niere: 119 dB

Kugelcharakteristik: 111 dB

Superniere: 118 dB

Äquivalenz Ausgangsrauschen (mit A-Gewichtung)

Niere: 23 dB Schalldruckpegel

Kugelcharakteristik: 15 dB Schalldruckpegel

Superniere: 21 dB

Signalrauschabstand (bezogen auf 94 dB

Schalldruckpegel bei 1 kHz)

Niere: 71 dB

Kugelcharakteristik: 80 dB

Superniere: 73 dB

Dynamikbereich (1 k Ω Last bei 1 kHz)

96 dB

Gleichaktunterdrückung (mindestens 10 Hz bis 100 kHz)

45 dB Minimum

Vorverstärkerausgang-Begrenzungspegel (1% THD)

-6 dBV (0,5 V)

Polarität

Positiver Schalldruck an der Membran erzeugt positive Spannung an Pin 2 in Bezug auf Pin 3 des XLR-Ausgangs.

Logikanschlüsse

LED EIN: Aktiver Tiefpegel ($\leq 1,0$ V), TTL-kompatibel. Absolute Maximalspannung: -0,7 V bis 50 V.

Temperaturbereich

Betriebstemperatur: -18–57 °C

Lagerungstemperatur: -29–74 °C

Relative Feuchtigkeit: 0–95%

Versorgungsspannungen

11–52 V DC Phantomspeisung, 2,0 mA

Mitgeliefertes Zubehör

Reißverschluss tasche	95B2313
In-Line-Vorverstärker (schwarz)	RK100PK
Sechskantschlüssel Nr. 4	80A67

Ersatzteile

Kugelcharakteristikkapsel (Schwarz)	R183B
Supernierenkapsel (Schwarz)	R184B
Supernierenkapsel (Schwarz)	R185B
In-Line-Vorverstärker (schwarz)	RK100PK
In-Line-Vorverstärker (weiß)	RK100PKW

ZERTIFIZIERUNG

Zur CE-Kennzeichnung berechtigt. Entspricht der europäischen Richtlinie zur elektromagnetischen Verträglichkeit 2004/108/EG. Entspricht den Anforderungen der harmonisierten Normen EN55103-1:1996 und EN55103-2:1996 für Wohngebiete (E1) und Leichtindustriegebiete (E2).

Die Konformitätserklärung ist über die unten stehende Adresse erhältlich:

Bevollmächtigter Vertreter in Europa:
Shure Europe GmbH
Headquarters Europe, Middle East & Africa
Abteilung: EMEA-Zulassung
Wannenacker Str. 28
D-74078 Heilbronn, Germany
Tel: +49 7131 72 14 0
Fax: +49 7131 72 14 14
Email: EMEAsupport@shure.de

MX391

Micrófonos montados en superficie

Los micrófonos Microflex® serie MX391 de Shure son micrófonos pequeños de condensador de electreto que se montan en superficies planas, diseñados para montarse en mesas de conferencias, pisos de escenarios y atriles. Su alta sensibilidad y amplia gama de frecuencias los hacen particularmente útiles para la captación de oradores o cantantes para situaciones de refuerzo o de grabación de sonido.

Características

- Respuesta de frecuencia uniforme por la gama de frecuencias de voz para no alterar el tono del sonido
- Cápsulas intercambiables que permiten elegir el patrón polar óptimo para cada aplicación
- Su diseño estilizado y de bajo perfil tiene una apariencia discreta
- Filtrado de RF

Variedades de modelos

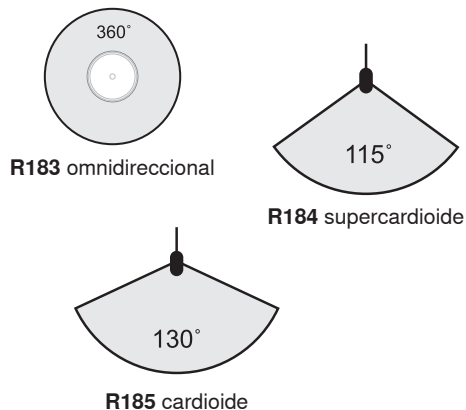
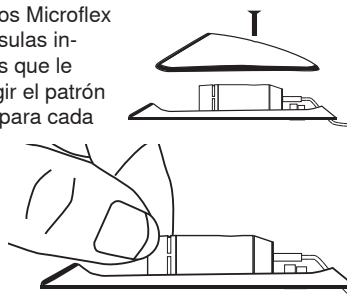
Los micrófonos Microflex MX391 se ofrecen en negro o blanco.

El patrón polar de captación de la cápsula incluida se designa por el sufijo que tiene en su número de modelo:

- /C Cardioide
- /S Supercardioide
- /O Omnidireccional

Cápsulas intercambiables

Los micrófonos Microflex emplean cápsulas intercambiables que le permiten elegir el patrón polar óptimo para cada instalación.

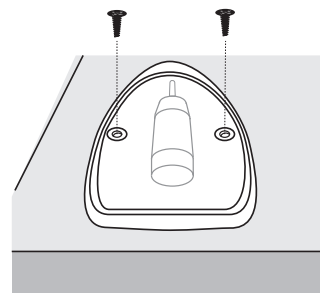


Colocación del micrófono

Para una respuesta a frecuencias bajas óptima y para rechazar los ruidos de fondo, coloque el micrófono sobre una superficie plana grande, tal como el piso, una mesa o un atril.

Para reducir las reverberaciones, evite colocar el micrófono cerca de superficies reflectantes encima o a un costado del mismo, tales como los costados de un púlpito o repisas que sobresalgan de una pared.

Instalación permanente



1. Retire la rejilla.
2. Coloque la caja en posición y marque la posición de los agujeros para tornillo y para el cable con salida por la parte inferior.
3. Taladre un agujero guía para cada tornillo y un agujero de salida de 1/2 pulg en la parte inferior para el cable del micrófono.
4. Inserte el miniconector de 4 clavijas y el cable a través del agujero.
5. Vuelva a colocar la rejilla con su tornillo. Evite el apriete excesivo.

No intente desconectar el cable del micrófono, ya que esto podría causar daños.

Preamplificador

Ganancia del preamplificador

De ser necesario, la ganancia del preamplificador puede reducirse por 12 dB. Comuníquese con un centro de servicio autorizado de Shure para más información.

Filtro de RFI

Importante: Es necesario utilizar los micrófonos junto con el preamplificador RK100PK para optimizar la inmunidad a interferencias de RF.

Especificaciones

Tipo

Condensador (electreto polarizado)

Respuesta de frecuencia

50–17000 Hz

Patrón polar

MX391/O: Omnidireccional

MX391/C: Cardioide

MX391/S: Supercardioide

Impedancia de salida

Nominal según EIA 150 Ω (180 Ω real)

Configuración de salida

Activa equilibrada

Sensibilidad (a 1 kHz, voltaje de circuito abierto)

Cardioide: -30 dBV/Pa (33,5 mV)

Omnidireccional: -22 dBV/Pa (81,4 mV)

Supercardioide: -28 dBV/Pa (38,5 mV)

1 Pascal=94 dB SPL

Nivel de presión acústica (SPL) máx. (1 kHz con 1% THD, carga de 1 k Ω)

Cardioide: 119dB

Omnidireccional: 111 dB

Supercardioide: 118dB

Ruido equivalente de salida (Ponderación A)

Cardioide: 23 dB SPL

Omnidireccional: 15 dB SPL

Supercardioide: 21dB

Relación de señal a ruido (con respecto a 94 dB SPL a 1 kHz)

Cardioide: 71dB

Omnidireccional: 80dB

Supercardioide: 73dB

Rango dinámico (1 k Ω de carga a 1 kHz)

96 dB

Rechazo en modo común (10 Hz a 100 kHz)

45 dB mínimo

Nivel de limitación de salida del preamplificador (1% THD)

-6 dBV (0,5 V)

Polaridad

Una presión positiva en el diafragma del micrófono produce un voltaje positivo en la clavija 2 con respecto a la clavija 3 del conector XLR de salida.

Conexiones lógicas

ENTRADA DE LED: Se activa con nivel bajo ($\leq 1,0$ V), compatible con TTL. Voltaje máximo absoluto: -0,7V a 50V.

Condiciones ambientales

Temperatura de funcionamiento: -18–57°C (0–135°F)

Temperatura de almacenamiento: -29–74°C (-20–165°F)

Humedad relativa: 0–95%

Requisitos de alimentación

11–52 VCC de alimentación Phantom, 2,0 mA

Accesorios suministrados

Bolsa con cremallera	95B2313
Preamplificador en línea (negro)	RK100PK
Llave hexagonal N° 4	80A67

Repuestos

Cartucho omnidireccional (negro)	R183B
Cartucho de supercardioide (negro)	R184B
Cartucho de cardioide (negro)	R185B
Preamplificador en línea (negro)	RK100PK
Preamplificador en línea (blanco)	RK100PKW

CERTIFICACIONES

Califica para llevar la marca CE. Cumple con la directiva europea de EMC 2004/108/EC. Satisface las normas armonizadas EN55103-1:1996 y EN55103-2:1996 para entornos de uso residencial (E1) e industrial ligero (E2).

La declaración de conformidad se puede obtener de la siguiente dirección:

Representante autorizado en Europa:
Shure Europe GmbH
Casa matriz para Europa, Medio Oriente y Africa
Aprobación para región de EMEA
Wannenacker Str. 28
D-74078 Heilbronn, Germany
Phone: +49 7131 72 14 0
Fax: +49 7131 72 14 14
Email: EMEAsupport@shure.de

MX391

Microfoni per montaggio superficie

I microfoni Shure Microflex® Serie MX391 sono piccoli microfoni a condensatore a elettretto per il montaggio superficie concepiti per il montaggio su leggi, pavimenti dei palcoscenici e tavoli per sale conferenze. L'elevata sensibilità e l'ampio intervallo di frequenza li rende particolarmente adatti alla rilevazione della voce di oratori e cantanti in applicazioni di amplificazione sonora e di registrazione.

Caratteristiche

- La risposta in frequenza costante in tutta la gamma vocale fornisce un suono "non colorato".
- Le capsule intercambiabili forniscono una gamma di diagrammi polari per ciascuna applicazione.
- Il profilo è compatto, elegante, non appariscente.
- Filtro RF

Descrizione dei modelli

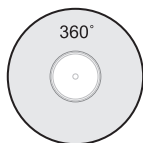
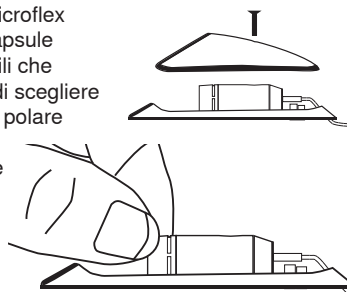
I microfoni Microflex MX391 sono disponibili nei colori nero e bianco.

Il diagramma polare della capsula inclusa è indicato dal suffisso del numero di modello, come indicato di seguito.

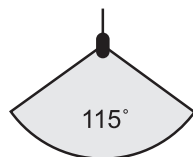
- /C Cardioide
- /S Supercardioide
- /O Omnidirezionale

Capsule intercambiabili

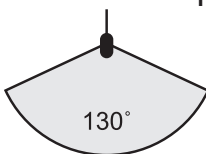
I microfoni Microflex impiegano capsule intercambiabili che consentono di scegliere il diagramma polare appropriato per le diverse installazioni.



R183 Omnidirezionale



R184 Supercardioide



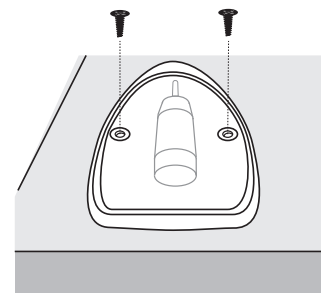
R185 Cardioide

Posizionamento del microfono

Per una risposta in bassa frequenza ed una reiezione del rumore di fondo ottimali, posizionate il microfono su una superficie ampia e piatta, quale pavimento, tavolo o leggio.

Per ridurre il riverbero, evitate la presenza di superfici riflettenti al di sopra o a lato del microfono, quali lati smussati di un pulpito o ripiani sospesi.

Installazione permanente



1. Rimuovete la griglia.
 2. Ponete l'alloggiamento nella corretta posizione e contrassegnate l'ubicazione dei fori per le viti e del foro di uscita inferiore del cavo.
 3. Praticate un foro per ciascuna vite ed un foro di uscita inferiore da 1/2 pollice per il cavo del microfono.
 4. Inserite il miniconnettore a 4 piedini ed il cavo nel foro per il cavo.
 5. Rimontate la griglia usando la vite, evitando di stringerla eccessivamente.
- non tentate di staccare il cavo dal microfono per evitare danni.

Preamplificatore

Guadagno del preamplificatore

Se necessario, il guadagno del preamplificatore può essere ridotto di 12 dB. Per ulteriori informazioni, rivolgetevi a un centro di assistenza Shure autorizzato.

Filtro contro l'interferenza a radiofrequenza

Importante: i microfoni vanno usati con il preamplificatore RK100PK per ottimizzare l'immunità RF.

Dati tecnici

Tipo

A condensatore (polarizzazione a elettrete)

Risposta in frequenza

50–17000 Hz

Diagramma polare

MX391/O: >Omnidirezionale

MX391/C: Cardioide

MX391/S: Supercardioide

Impedenza di uscita

Valore nominale EIA di 180 Ω (valore effettivo 150 Ω)

Uscita

Attivo, bilanciato

Sensibilità (a 1 kHz, tensione a circuito aperto)

Cardioide: -30 dBV/Pa (33,5 mV)

Omnidirezionale: -22 dBV/Pa (81,4 mV)

Supercardioide: -28 dBV/Pa (38,5 mV)

1 Pascal=94 dB di SPL

Livello di pressione sonora (SPL) massimo (1 kHz a 1% THD, carico di 1 k Ω)

Cardioide: 119dB

Omnidirezionale: 111 dB

Supercardioide: 118dB

Rumore in uscita equivalente (ponderazione A)

Cardioide: 23 dB di SPL

Omnidirezionale: 15 dB di SPL

Supercardioide: 21dB

Rapporto segnale/rumore (riferito a 94 dB di SPL a 1 kHz)

Cardioide: 71dB

Omnidirezionale: 80dB

Supercardioide: 73dB

Gamma dinamica (carico di 1 k Ω a 1 kHz)

96 dB

Reiezione di modo comune (10 Hz-100 kHz)

45 dB minimo

Livello di limitazione (clipping) all'uscita del preamplificatore (1% di THD)

-6 dBV (0,5 V)

Polarità

Una pressione sonora positiva sul diaframma produce una tensione positiva sul piedino 2 rispetto al piedino 3 del connettore XLR di uscita.

Collegamenti logici

Ingresso LED: Attivo basso ($\leq 1,0$ V), compatibile con TTL. Tensione massima assoluta: -0,7 - 50 V.

Specifiche ambientali

Temperatura di funzionamento: -18–57 °C

Temperatura a magazzino: -29–74 °C

Umidità relativa: 0–95%

Alimentazione

Alimentazione virtuale a 11–52 V c.c., 2,0 mA

Accessori in dotazione

Busta con cerniera lampo	95B2313
Preamplificatore in linea (nero)	RK100PK
Chiave esagonale n. 4	80A67

Parti di ricambio

Capsula omnidirezionale (nera)	R183B
Capsula supercardioide (nera)	R184B
Capsula cardioide (nera)	R185B
Preamplificatore in linea (nero)	RK100PK
Preamplificatore in linea (bianco)	RK100PKW

OMOLOGAZIONI

Contrassegnabile con il marchio CE. Conforme alla direttiva europea sulla compatibilità elettromagnetica 2004/108/CE. Conforme alle norme armonizzate EN55103-1:1996 ed EN55103-2:1996 per l'uso in ambienti domestici (E1) e industriali leggeri (E2).

La dichiarazione di conformità può essere ottenuta da:

Rappresentante europeo autorizzato:
Shure Europe GmbH
Sede per Europa, Medio Oriente e Africa
Approvazione EMEA
Wannenacker Str. 28
D-74078 Heilbronn, Germany
Phone: +49 7131 72 14 0
Fax: +49 7131 72 14 14
Email: EMEAsupport@shure.de

MX391

表面取付けマイクロホン

Shure Microflex® MX391シリーズは、表面取付け小型エレクトレットコンデンサマイクロホンで、会議テーブルやステージフロア、演台に取り付けて使用します。感度が高く、周波数帯域も広いため、拡声や録音時にスピーチやボーカルを収音するのに最適です。

機能

- ・ ボーカルレンジ全体にわたるフラットな周波数応答により、ありのままの音を実現
- ・ 用途に合わせて極性パターンを選択できる交換可能カートリッジ
- ・ 目立ちにくい外観の流線型・薄型設計
- ・ RFフィルタリング

モデル種類

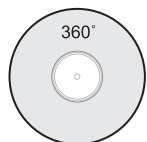
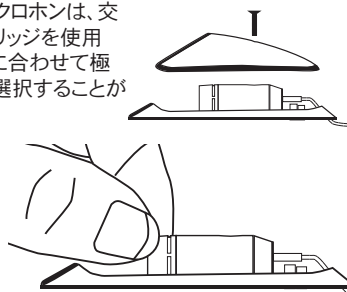
Microflex MX391マイクロホンの色はブラックとホワイトがあります。

付属カートリッジの極性パターンは、モデル番号末尾に示されています：

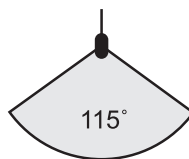
- /C カーディオイド
- /S スーパーカーディオイド
- /O 無指向性

交換可能カートリッジ

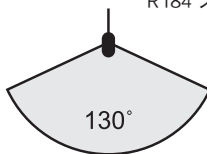
Microflexマイクロホンは、交換可能カートリッジを使用し、設置環境に合わせて極性パターンを選択することができます。



R183 無指向性



R184 スーパーカーディオイド



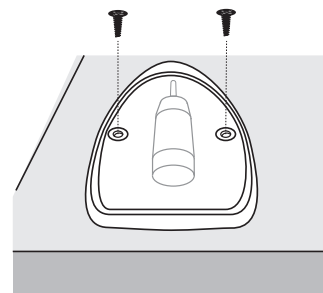
R185 カーディオイド

マイクロホンの配置

最適な低周波数応答、及びバックグラウンドノイズの除去のため、マイクロホンは床やテーブル、演台などの大きな水平面に設置してください。

残響を低減するため、マイクロホンの上または横に、教壇の面取り面または張出し棚などの反射面がこないようにしてください。

常設



1. グリルを外します。
2. ハウジングを当て、ネジ穴とケーブル下側出口の穴位置の印をつけます。
3. それぞれのネジ用に穴を少し開け、マイクケーブル用に下側出口として1/2インチの穴を開けます。
4. 4ピンミニコネクタ及びケーブルをケーブル穴に挿入します。
5. グリルをネジで元通り取付けます。締めすぎないでください。

マイクロホンからケーブルを外さないようにしてください。破損する場合があります。

インラインプリアンプ

プリアンプゲイン

必要であれば、プリアンプのゲインを12dB下げることができます。詳しくは、Shure認可サービスセンターまでお問い合わせください。

RFフィルタリング

重要：マイクロホンは、必ずRK100PKプリアンプを使用してRF電磁波耐性を最適化してください。

仕様

型

コンデンサー型 (エレクトレットバイアス方式)

周波数特性

50-17000 Hz

指向特性

MX391/O: 全指向性

MX391/C: カーディオイド

MX391/S: スーパーカーディオイド

出力インピーダンス

180ΩでEIA定格 (150 Ω実効)

出力構成

アクティブバランス

感度 (1 kHz、開回路電圧)

カーディオイド: -30 dBV/Pa (33.5 mV)

無指向性: -22 dBV/Pa (81.4 mV)

スーパーカーディオイド: -28 dBV/Pa (38.5 mV)

1パスカル=94 dB SPL

最大SPL (1 kHz、1% THD、1 kΩ負荷)

カーディオイド: 119dB

無指向性: 111 dB

スーパーカーディオイド: 118dB

等価出力ノイズ (Aウェイト)

カーディオイド: 23 dB SPL

無指向性: 15 dB SPL

スーパーカーディオイド: 21dB

S/N比 (94 dB SPL、1 kHzで参照)

カーディオイド: 71dB

無指向性: 80dB

スーパーカーディオイド: 73dB

ダイナミックレンジ (1 kΩ負荷、1 kHz)

96 dB

同相信号除去比 (10 Hz ~ 100 kHz)

45 dB 以上

プリアンプ出力クリッピングレベル (1% THD)

-6 dBV (0.5 V)

極性

ダイヤフラムへの正の圧力により、XLR出力コネクタの3番ピンに対して2番ピンに正電圧が生成されます。

ロジックコネクタ

LEDイン: アクティブロー (1.0 V以下)、TTL対応。絶対最大電圧:-0.7 V ~ 50 V

環境条件

使用温度範囲: -18-57 °C

保存温度: -29-74 °C

相対湿度: 0-95%

使用電源

11-52 V DC 直流電流、ファンタム電源、2.0 mA

付属アクセサリ

ジッパー付きバッグ	95B2313
インラインプリアンプ (黒色)	RK100PK
六角レンチ (#4)	80A67

交換部品

無指向性カートリッジ (黒色)	R183B
スーパーカーディオイドカートリッジ (黒色)	R184B
カーディオイドカートリッジ (黒色)	R185B
インラインプリアンプ (黒色)	RK100PK
インラインプリアンプ (白色)	RK100PKW

認証

CEマーキングに適合。欧州EMC指令2004/108/ECに適合。住宅(E1)および軽工業(E2)環境に関し、EN55103-1:1996およびEN55103-2:1996の整合規格に対応。

適合宣言書は以下より入手可能です:

ヨーロッパ認定代理店:

Shure Europe GmbH

ヨーロッパ、中東、アフリカ地区本部:

部門: EMEA承認

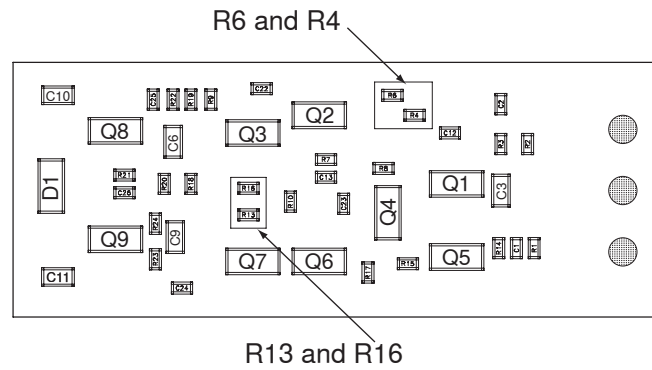
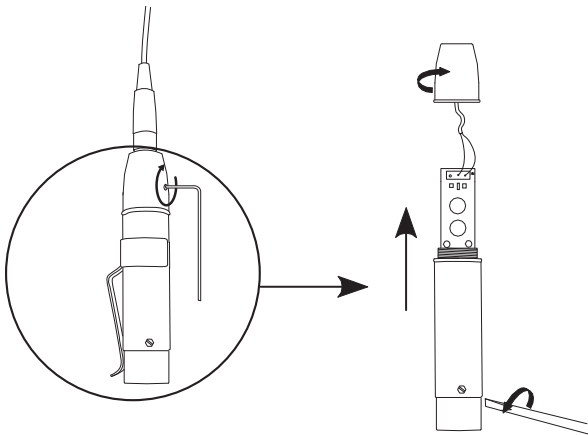
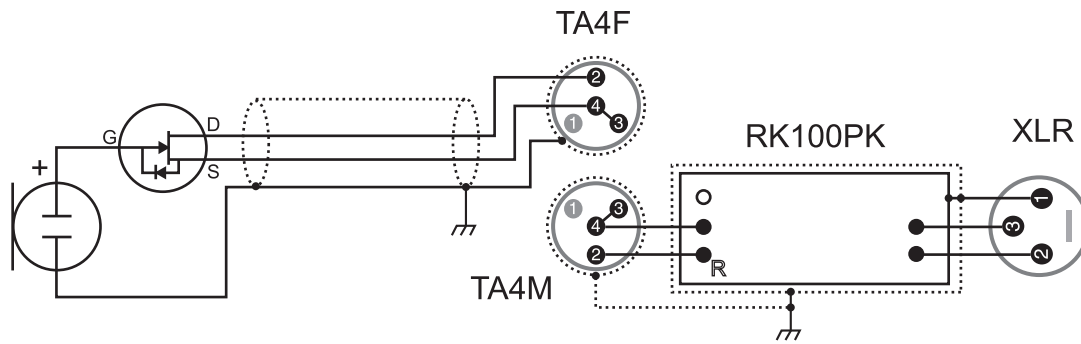
Wannenacker Str. 28

D-74078 Heilbronn, Germany

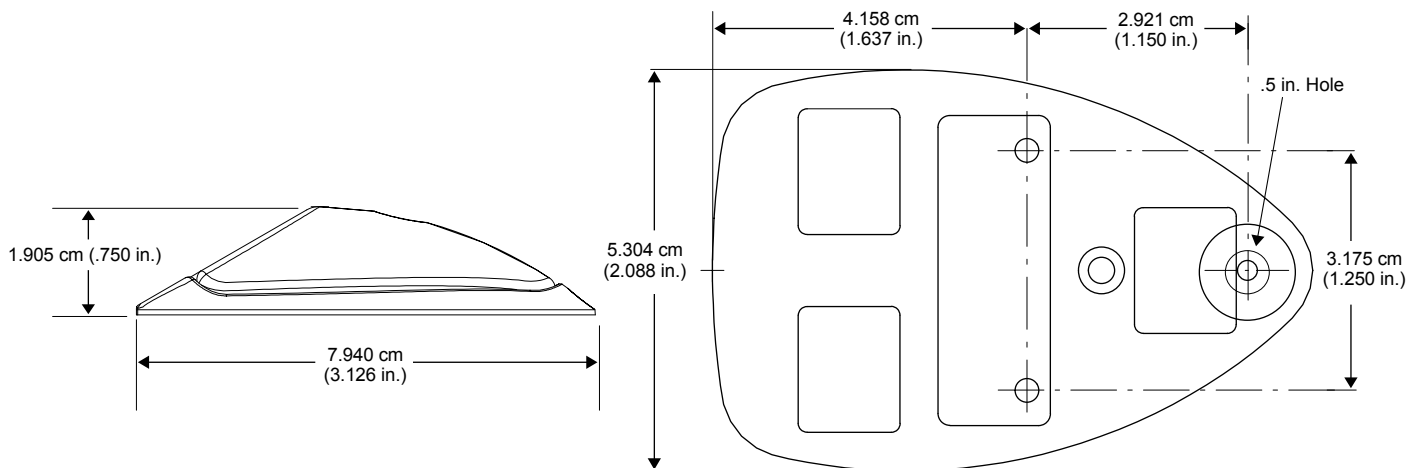
Phone: +49 7131 72 14 0

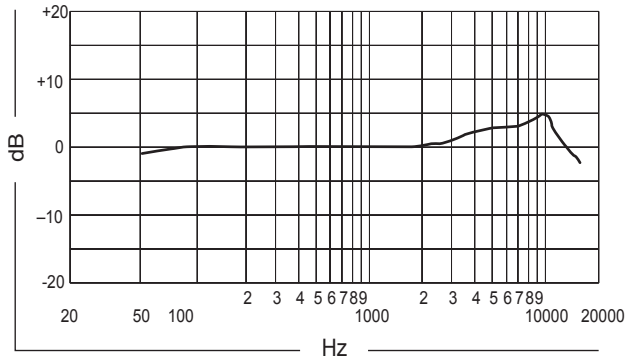
Fax: +49 7131 72 14 14

Eメール: EMEAsupport@shure.de

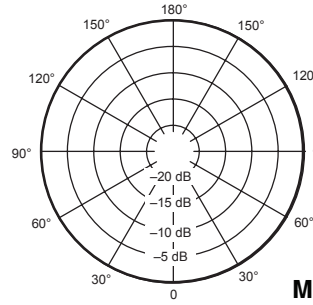


GAIN SETTING		
	12 dB	0 dB
R6	10k	0 Ω
R4	10k	20k
R16	0 Ω	10M
R13	DNP	301 Ω



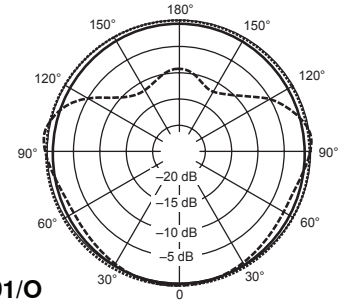


MX391/O

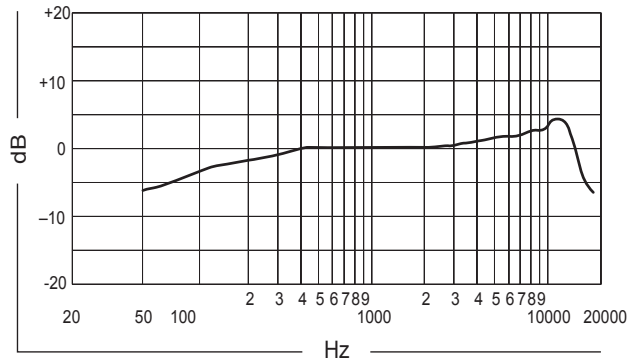


MX391/O

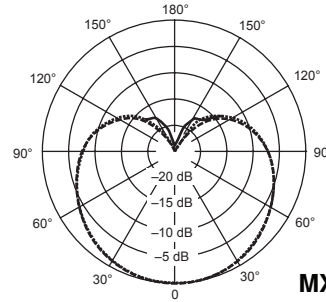
— 250 Hz
 500 Hz
 - - - 1000 Hz



— 2500 Hz
 6300 Hz
 - - - 10000 Hz

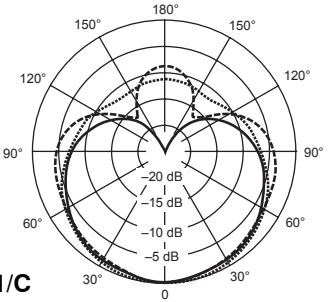


MX391/C

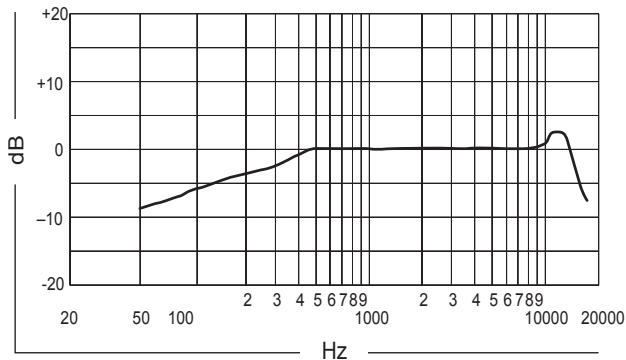


MX391/C

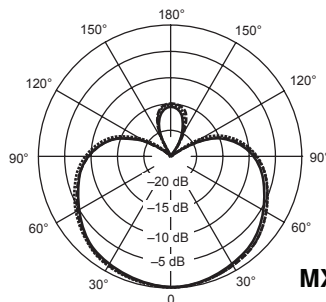
— 250 Hz
 500 Hz
 - - - 1000 Hz



— 2500 Hz
 6300 Hz
 - - - 10000 Hz

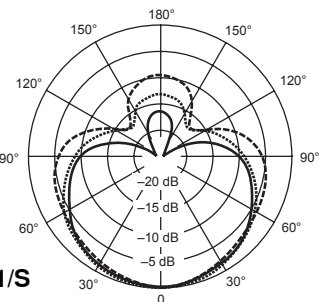


MX391/S



MX391/S

— 250 Hz
 500 Hz
 - - - 1000 Hz



— 2500 Hz
 6300 Hz
 - - - 10000 Hz



SHURE Incorporated <http://www.shure.com>
United States, Canada, Latin America, Caribbean:
5800 W. Touhy Avenue, Niles, IL 60714-4608, U.S.A.
Phone: 847-600-2000
U.S. Fax: 847-600-1212
Intl Fax: 847-600-6446
Europe, Middle East, Africa:
Shure Europe GmbH, Phone: 49-7131-72140
Fax: 49-7131-721414
Asia, Pacific:
Shure Asia Limited, Phone: 852-2893-4290
Fax: 852-2893-4055

SHURE Incorporated <http://www.shure.com>
États-Unis, Canada, Amérique latine, Caraïbes:
5800 W. Touhy Avenue, Niles, IL 60714-4608, U.S.A.
Téléphone : 847-600-2000
Télécopie aux États-Unis : 847-600-1212
Télécopie internationale : 847-600-6446
Europe, Moyen-Orient, Afrique:
Shure Europe GmbH, Téléphone : 49-7131-72140
Télécopie : 49-7131-721414
Asie, Pacifique:
Shure Asia Limited, Téléphone : 852-2893-4290
Télécopie : 852-2893-4055

SHURE Incorporated <http://www.shure.com>
Estados Unidos, Canadá, Latinoamérica, Caribe:
5800 W. Touhy Avenue, Niles, IL 60714-4608, EE.UU.
Teléfono: 847-600-2000 (dentro de los EE.UU.)
Fax: 847-600-1212
Fax internacional: 847-600-6446
Europa, Medio Oriente, Africa:
Shure Europe GmbH, teléfono: 49-7131-72140
Fax: 49-7131-721414
Asia, Pacífico:
Shure Asia Limited, teléfono: 852-2893-4290
Fax: 852-2893-4055

SHURE Incorporated <http://www.shure.com>
Stati Uniti, Canada, America latina, Caraibi:
5800 W. Touhy Avenue, Niles, IL 60714-4608, U.S.A.
Numero telefonico: 847-600-2000
Fax U.S.A.: 847-600-1212
Fax internazionale: 847-600-6446
Europa, Medio Oriente, Africa:
Shure Europe GmbH, numero telefonico: 49-7131-72140
Fax: 49-7131-721414
Asia, Pacifico:
Shure Asia Limited, numero telefonico: 852-2893-4290
Fax: 852-2893-4055

Free Manuals Download Website

<http://myh66.com>

<http://usermanuals.us>

<http://www.somanuals.com>

<http://www.4manuals.cc>

<http://www.manual-lib.com>

<http://www.404manual.com>

<http://www.luxmanual.com>

<http://aubethermostatmanual.com>

Golf course search by state

<http://golfingnear.com>

Email search by domain

<http://emailbydomain.com>

Auto manuals search

<http://auto.somanuals.com>

TV manuals search

<http://tv.somanuals.com>