



GENERAL

Models MX183, MX184, and MX185 are wired lavalier electret condenser microphones designed for speech and vocal pickup, general purpose sound reinforcement, recording, and remote monitoring applications. They can be clipped to neckties, lapels, and other articles of clothing. Interchangeable cartridges make it possible to easily reconfigure microphone coverage as the need arises.

FEATURES

- Wide dynamic range and frequency response for accurate sound reproduction across the audio spectrum
- Interchangeable cartridges that provide an optimal choice for each application
- Rotatable tie-clip that pivots in 90° increments for placement flexibility
- Supplied snap-fit foam windscreen that controls breath noise and stays on securely
- Balanced, transformerless output for increased immunity to noise over long cable runs
- Supplied dual tie clip holds two microphones for dual miking applications
- New RF filtering

MODEL VARIATIONS

MX183 (Omnidirectional): Provides low handling noise. Pickup angle = 360°.

MX184 (Supercardioid): Provides high rejection of ambient noise and narrow pickup angle. Use of windscreen highly recommended. Pickup angle (-3 dB) = 115°.

MX185 (Cardioid): Provides good rejection of ambient noise. Use of windscreen highly recommended. Pickup angle (-3 dB) = 130°.

GENERAL RULES FOR LAVALIER MICROPHONE USE

1. Attach the lavalier microphone approximately 76 mm to 152 mm (3 to 6 in.) below the neckline for the best sound.
2. Do not cover the microphone with your hand or clothing.
3. Use one of the supplied windscreens to minimize wind and breath noise.
4. If four or more microphones will be active at any given time, use of an automatic mixer, such as the Shure SCM810 or FP410, is recommended.

USING THE TIE CLIP

Insert the top of the microphone through tie clip loop from below until tie clip loop snaps into place over the lower groove on the microphone. Refer to Figure 1.

USING THE WINDSCREENS

Snap-fit windscreen: press it down on the microphone until it clicks into place inside the upper groove on the microphone. Provides 30 dB of “pop” protection.

NOTE: The snap-fit windscreen can be removed by spreading the slot in the plastic snap-fit ring.

Foam windscreen: Slip the windscreen over the top of the microphone so that it covers the side slots. The foam windscreen provides 5 to 10 dB of “pop” protection.

CHANGING CARTRIDGES

The MX183, MX184, and MX185 microphones use interchangeable cartridges. To remove the cartridge, unscrew it from the microphone body, as shown in Figure 2. Install the replacement cartridge by screwing it onto the microphone body.

ADJUSTING PREAMP GAIN (Figure 3)

The MX100 microphone includes an adjustable gain preamplifier, allowing the user to specify a **12 dB** or **0 dB** gain setting. The preamp ships at the **12 dB** setting. To reduce the signal gain at the MX100 preamplifier by **12 dB**, replace the gain resistors to the **0 dB** setting (Table 3A).

RF FILTERING

MX100 Series must be used with RK100PK preamplifier in order to optimize RF immunity.

SPECIFICATIONS

Type

Condenser (electret bias)

Frequency Response (Figure 6)

50 to 17,000 Hz

Polar Pattern (Figure 7)

MX183: Omnidirectional

MX184: Supercardioid

MX185: Cardioid

Output Impedance

EIA rated at 150 Ω (180 Ω actual)

Open Circuit Sensitivity (at 1 kHz, ref. 1V/Pascal*)

MX183: -27.5 dB (42.2 mV)

MX184: -33.5 dB (21.1 mV)

MX185: -35.0 dB (17.0 mV)

All settings -12 dB at 0 gain

*1 Pascal = 94 dB SPL

Max SPL (1kHz at 1%THD, 1 kΩ load)

MX183: 116.7 dB

MX184: 122.7 dB

MX185: 124.2 dB

All settings +6 dB at 0 gain

Equivalent Output Noise (A-weighted)

MX183: 20.5 dB

MX184: 26.5 dB

MX185: 28.0 dB

Signal to Noise Ratio (referenced at 94 dB SPL)

MX183: 73.5 dB

MX184: 67.5 dB

MX185: 66.0 dB

Dynamic Range at 1 kΩ load

96.2 dB

100 dB at 0 gain

Power Requirements

11 to 52 Vdc phantom, 2.0 mA

Common Mode Rejection

45.0 dB minimum

Polarity

Positive sound pressure on diaphragm produces positive voltage on pin 2 relative to pin 3 of output XLR connector.

Environmental Conditions

Operating Temperature Range: -18° to 57° C (0° to 135° F)
Storage Temperature Range: -29° to 74° C (-20° to 165° F)

Cable

Shielded 1.2 meter (4 ft.) cable terminated with a 4-Pin Female Mini Connector (TA4F)

Dimensions

See Figure 5

CERTIFICATION

Eligible to bear CE Marking. Conforms to European EMC Directive 89/336/EEC. Meets applicable tests and performance criteria in European Standard EN55103 (1996) parts 1 and 2, for residential (E1) and light industrial (E2) environments.

FURNISHED ACCESSORIES

Zipper Bag	26A13
Foam Windscreen*	RK261BWS
Snap-Fit Windscreen*	RK183WS
Tie Clip**	RK183T1

Dual Tie Clip	RK183T2
In-Line Preamp	RK100PK
Hex Wrench #4	80A67

OPTIONAL ACCESSORIES

Battery Powered Preamplifier	MX1BP
------------------------------------	-------

REPLACEMENT PARTS

Omnidirectional Cartridge	R183B
Supercardioid Cartridge	R184B
Cardioid Cartridge	R185B
4-Pin Female Mini Connector (TA4F)	WA333
Replacement Cable, Microphone to Preamp	C122
Belt Clip for In-Line Preamp	53A2133A

*1 furnished, 4 in replacement kit

**1 furnished, 2 in replacement kit

SHURE, the Shure logo, and MICROFLEX are registered trademarks of Shure Incorporated.

Micros-cravates câblés Microflex® Série MX100 guide de l'utilisateur

GÉNÉRALITÉS

Les modèles MX183, MX184 et MX185 sont des micros-cravates câblés électrostatiques conçus pour le captage de la voix. Ils peuvent être fixés sur une cravate, un revers ou tout autre article vestimentaire. Les capsules interchangeables permettent de reconfigurer aisément la directivité du microphone en fonction des besoins.

AVANTAGES :

- Large gamme dynamique et courbe de réponse pour une reproduction précise du son sur tout le spectre audio
- Capsules interchangeables offrant un choix optimal pour chaque application
- Pince cravate rotative pivotant par tranches de 90° pour une grande souplesse de placement
- Coupe-vent en mousse encliquetable inclus - limite les bruits de respiration et reste fermement en place
- Sortie équilibrée sans transformateur pour une immunité aux bruits accrue avec de grandes longueurs de fil
- Pince cravate double incluse permettant l'usage de deux microphones
- Nouveau filtrage RF

APPLICATIONS

MX183 (Omnidirectionnel) : Recommandé pour la sonorisation générale, l'enregistrement ou le captage à distance. Faible bruit de manipulation. Angle de captage = 360°.

MX184 (Supercardiöide) : Recommandé pour les applications de sonorisation exigeant un haut niveau de réjection du bruit ambiant et un angle de captage étroit. L'usage d'un coupe-vent est fortement recommandé. Angle de captage (-3 dB) = 115°.

MX185 (Cardiöide) : Recommandé pour les applications de sonorisation générale exigeant un bon niveau de réjection du bruit ambiant. L'usage d'un coupe-vent est fortement recommandé. Angle de captage (-3 dB) = 130°.

RÈGLES GÉNÉRALES D'UTILISATION DU MICRO-CRAVATE

1. Pour la meilleure sonorité possible, fixer le micro-cravate de 8 à 15 cm au-dessous du col.
2. Ne pas couvrir le microphone avec la main ou les vêtements.

3. Utiliser l'un des coupe-vent fournis pour réduire les bruits de vent et de respiration.

Lorsque quatre microphones ou plus doivent être utilisés simultanément, l'usage d'une table de mélange automatique, telle que la Shure SCM810 ou FP410 est recommandé.

MONTAGE

1. Insérer le microphone par le bas de la pince cravate jusqu'à ce que la boucle de la pince cravate s'encliquette dans la gorge inférieure du micro. Voir la Figure 1, ci-dessous.
2. Pour installer le coupe-vent, l'enfoncer sur le microphone jusqu'à ce qu'il s'encliquette dans la gorge supérieure. Ce coupe-vent encliquetable assure une protection de 30 dB contre les claquements.

REMARQUE : Le coupe-vent encliquetable est aisément retiré en écartant les extrémités de la bague en plastique.

OU

Pour installer le petit coupe-vent en mousse, l'enfoncer sur le microphone de façon à ce qu'il couvre les fentes latérales. Ce coupe-vent assure une protection de 5 à 10 dB contre les claquements.

3. Fixer le micro-cravate de 8 à 15 cm au-dessous du col.

CHANGEMENT DE CAPSULE

Les capsules des microphones MX183, MX184 et MX185 sont interchangeables. Pour retirer la capsule, la dévisser du corps du microphone comme illustré à la Figure 2. Visser la capsule de remplacement sur le corps du microphone.

RÉGLAGE DU GAIN DU PRÉAMPLI

(Voir Figure 3)

Ce microphone MX100 comprend un préamplificateur à gain réglable, ce qui permet à l'utilisateur de choisir un réglage du gain de **12 dB** ou de 0 dB. Le préampli est livré avec le réglage à **12 dB**. Pour réduire le gain aux préamplis MX100 de **12 dB**, remettre les résistances de gain au réglage **0 dB** (Tableau 3A).

FILTRAGE RF :

La série MX100 doit être utilisée avec le préampli RK100PK de manière à optimiser l'immunité RF.

CARACTÉRISTIQUES

Type

Condensateur (polarisation d'électret)

Courbe de réponse (Figure 6)

50 à 17 000 Hz

Courbe de directivité (Figure 7)

MX183 : Omnidirectionnelle

MX184 : Supercardiöide

MX185 : Cardioïde

Impédance de sortie

EIA nominale 150 ohms (180 ohms réels)

Sensibilité en circuit ouvert (à 1 kHz réf. 1V/Pascal*)

MX183 : -27,5 dB (42,2 mV)

MX184 : -33,5 dB (21,1 mV)

MX185 : -35,0 dB (17,8 mV)

Toutes les configurations -12 dB à 0 gain

*1 Pascal = 94 dB NPA

NPA maximum (1 kHz avec DHT de 1 %, charge de 1 k Ω)

MX183 : 116,7 dB

MX184 : 122,7 dB

MX185 : 124,2 dB

+6 dB à 0 gain

Bruit de sortie équivalent (pondération en A)

MX183 : 20,5 dB

MX184 : 26,5 dB

MX185 : 28,0 dB

Rapport signal/bruit (mesuré avec une pression acoustique de 94 dB)

MX183 : 73,5 dB

MX184 : 67,5 dB

MX185 : 66,0 dB

Gamme dynamique avec charge de 1 k Ω

96,2 dB

100 dB à 0 gain

Alimentation

11 à 52 V c.c. duplex, 2 mA

Rejet en mode commun

45,0 dB au minimum

Polarité

Une pression acoustique positive sur le diaphragme produit une tension positive sur la broche 2 par rapport à la broche 3 du connecteur de sortie XLR.

Environnement

Plage de températures de fonctionnement : -18 à 57° C

Plage de températures de remisage : -29 à 74° C

Câble

Câble blindé de 1,2 m (4 pi) avec connecteur miniature TA4F 4 broches.

Dimensions (Figure 5)

Homologation

Autorisé à porter la marque CE. Conforme à la directive CEM européenne 89/336/CEE. Conforme aux critères applicables de test et de performances de la norme européenne EN 55103 (1996) parties 1 et 2 pour les environnements résidentiels (E1) et d'industrie légère (E2).

REMARQUE : Pour toute information technique par télécopie, appeler le 1-800-488-3297 et suivre les instructions de l'enregistrement. Pour toute assistance technique supplémentaire, appeler Shure au (847) 600-2000. En Europe, 49-7131-72140.

ACCESSOIRES FOURNIS

Sac à glissière.....	26A13
Petit coupe-vent en mousse*.....	RK261BWS
Coupe-vent encliquetable*.....	RK183WS
Pince cravate simple**.....	RK183T1
Pince cravate double.....	RK183T2
Kit de préampli.....	RK100PK
Clé hexagonale n° 4.....	80A67

ACCESSOIRES EN OPTION

Préampli à alimentation par pile..... MX1BP

PIÈCES DE RECHANGE

Capsule omnidirectionnelle.....	R183
Capsule Supercardiöide.....	R184
Capsule cardioïde.....	R185
Connecteur miniature à 4 broches.....	WA333
Câble de rechange, microphone vers préampli.....	C122
Attache pour ceinture pour préampli en ligne.....	.53A2133A

*1 fourni, 4 dans le kit de pièces de rechange

**1 fourni, 2 dans le kit de pièces de rechange

Gebrauchsanleitung für verkabelte Microflex® Ansteckmikrofone der Reihe MX100

ALLGEMEINES

Bei den Modellen MX183, MX184 und MX185 handelt es sich um verkabelte Elektretkondensator-Ansteckmikrofone, die für Sprach- und Gesangsaufnahmen entwickelt wurden. Sie können an Krawatten, Aufschlägen und anderen Kleidungsstücken festgeklemmt werden. Austauschbare Kapseln ermöglichen die einfache Neukonfiguration der Mikrofonanlage bei entsprechendem Bedarf.

MERKMALE

- Breiter Dynamikbereich und Frequenzgang für genaue Tonwiedergabe über das gesamte Klangspektrum hinweg
- Austauschbare Kapseln bieten die optimale Auswahl für jede Anwendung
- Drehbare Krawattenklemme, die sich zur flexiblen Anbringung in 90°-Intervallen drehen lässt
- Mitgelieferter Steckrast-Windschirm aus Schaumstoff, der Atemgeräusche unterdrückt und sicher einschnappt
- Ausgeglichene, transformatorlose Ausgabe für gesteigerte Rauschunempfindlichkeit bei langen Kabelführungen
- Mitgelieferte Doppelkrawattenklemmen halten zwei Mikrofone für Doppelaufnahmeverfahren
- Neues Design zur HF Filterung

VERWENDUNGSMÖGLICHKEITEN

MX183 (Allrichtungsmikrofon): Für allgemeine Tonverstärkungs-, Aufzeichnungs- oder Fernüberwachungsanwendungen empfohlen. Geringe Handhabungsgeräusche. Ansprechwinkel = 360°.

MX184 (Superkardiöidenmikrofon): Für Tonverstärkungsanwendungen empfohlen, die starke Unterdrückung von Umgebungsgeräuschen und kleinen Ansprechwinkel erfordern. Die Verwendung des Windschirms wird dringend empfohlen. Ansprechwinkel (-3 dB) = 115°.

MX185 (Kardiöidenmikrofon): Für allgemeine Tonverstärkungsanwendungen empfohlen, die gute Unterdrückung von Umgebungsgeräuschen erfordern. Die Verwendung des Windschirms wird dringend empfohlen. Ansprechwinkel (-3 dB) = 130°.

ALLGEMEINE REGELN FÜR DEN GEBRAUCH VON ANSTECKMIKROFONEN

1. Das Ansteckmikrofon ungefähr 8 bis 15 cm unterhalb des Halsansatzes anbringen, um besten Klang zu erzielen.
2. Das Mikrofon nicht mit der Hand oder mit Kleidungsstücken abdecken.

3. Einen der mitgelieferten Windschirme verwenden, um Wind- und Atemgeräusche zu minimieren.
4. Wenn vier oder mehr Mikrofone gleichzeitig verwendet werden sollen, ist der Einsatz einer automatischen Mischstufe, wie z.B. Shure SCM810 oder FP410, zu empfehlen.

ANBRINGUNG

1. Den Oberteil des Mikrofons von unten durch die Krawattenklemmenschlaufe einführen, bis diese in der unteren Rille am Mikrofon einschnappt. Siehe **Abbildung 1**.
2. Zur Montage des Steckrast-Windschirms diesen auf das Mikrofon drücken, bis er in der oberen Rille am Mikrofon einrastet. Der Steckrast-Windschirm bietet Schutz vor "Knallgeräuschen" bis zu 30 dB.

HINWEIS: Der Steckrast-Windschirm kann entfernt werden, indem der Schlitz im Steckraststring gespreizt wird.

ODER

Zur Montage des kleineren Schaumstoff-Windschirms diesen über den oberen Teil des Mikrofons schieben, so daß er die Seitenschlitze verdeckt. Der Schaumstoff-Windschirm bietet Schutz vor "Knallgeräuschen" von 5 bis 10 dB.

3. Das Mikrofon ungefähr 8 bis 15 cm unterhalb des Halsansatzes anbringen.

AUSTAUSCH VON KAPSELN

Die Mikrofone MX183, MX184 und MX185 verfügen über austauschbare Kapseln. Zur Entnahme der Kapsel diese vom Mikrofongehäuse abschrauben, wie in **Abbildung 2** dargestellt. Die Ersatzkapsel einbauen, indem sie auf das Mikrofongehäuse aufgeschraubt wird.

EINSTELLUNG DER VORVERSTÄRKER-VERSTÄRKUNG

(Abbildung 3)

Dieses MX-Mikrofon enthält einen Vorverstärker mit Verstärkungseinstellung, der dem Benutzer ermöglicht, eine **12-dB**- oder **0-dB**-Verstärkungseinstellung zu wählen. Um die Signalverstärkung am Vorverstärker MX100 Series um **12 dB** zu verringern, die Verstärkungswiderstände wie abgebildet wieder auf **0 dB** (Tabelle 3A).

HF-FILTERUNG:

Zur Optimierung der HF-Störfestigkeit muss die Reihe MX100 mit dem Vorverstärker RK100PK verwendet werden.

TECHNISCHE DATEN

Typ

Kondensator (Elektretvorpulung)

Frequenzgang (Abbildung 6)

50 bis 17.000 Hz

Polarmuster (Abbildung 7)

MX183: Kugel

MX184: Superniere

MX185: Niere

Ausgangsimpedanz

EIA-Nennwert: 150 Ω (Ist-Wert: 180 Ω)

Leerlaufempfindlichkeit (bei 1 kHz, bezogen auf

1 V/Pascal*)

MX183: -27,5 dB (42,2 mV)

MX184: -33,5 dB (21,1 mV)

MX185: -35,0 dB (17,8 mV)

Alle Einstellungen -12 dB bei 0 dB Verstärkungsfaktor

*1 Pascal = 94 dB Schalldruckpegel

Maximaler Schalldruckpegel (1 kHz bei 1 % Klirrfaktor, 1 kΩ Belastung)

MX183: 116,7 dB

MX184: 122,7 dB

MX185: 124,2 dB

Alle Einstellungen +6 dB bei 0 dB Verstärkungsfaktor

Äquivalenzgangsrauschen (mit A-Gewichtung)

MX183: 20,5 dB

MX184: 26,5 dB

MX185: 28,0 dB

Rauschabstand (bezogen auf 94 dB Schalldruckpegel)

MX183: 73,5 dB

MX184: 67,5 dB

MX185: 66,0 dB

Dynamikbereich bei 1 kΩ Belastung

96 dB

100 dB bei 0 dB Verstärkungsfaktor

Leistungsbedarf

11 bis 52 V Phantom-Gleichspannung, 2,0 mA

Gleichtaktunterdrückung

mindestens 45,0 dB

Polarität

Positiver Schalldruck an der Membran erzeugt positive Spannung an Stift 2 in bezug auf Stift 3 des XLR-Ausgangssteckverbinders.

Umgebungsbedingungen

Betriebstemperaturbereich: -18 bis 57° C

Lagerungstemperaturbereich: -29 bis 74° C

Kabel

Abgeschirmtes 1,2 Meter langes Kabel, das mit einem TA4F Tini 4-Stift-Mini-Steckverbinder abgeschlossen ist.

Abmessungen (Abbildung 5)

Zertifizierung

Zur CE-Kennzeichnung berechtigt. Entspricht der EU-Richtlinie über elektromagnetische Verträglichkeit 89/336/EEC. Erfüllt die Prüfungs- und Leistungskriterien der europäischen Norm EN 55103 (1996) Teil 1 und 2 für Wohngebiete (E1) und Leichtindustriegebiete (E2).

HINWEIS: Faxabruf technischer Daten unter der Rufnummer

1-800-488-3297 (nur innerhalb der USA), dabei Anleitungen

des Anrufbeantworters befolgen. Weitere Informationen

erhalten Sie von Shure unter +1 (847) 600-2000. In Europa

bitte +49 (7131) 72140 anrufen.

MITGELIEFERTES ZUBEHÖR

Reißverschlusstasche.....	26A13
Kleine Schaumstoff-Windschirme*.....	RK261BWS
Steckrast-Windschirme*.....	RK183WS
Krawattenklemmen**.....	RK183T1
Doppelkrawattenklemme.....	RK183T2
In-Line-Vorverstärker.....	RK100PK
Sechskantschlüssel Nr. 4.....	80A67

SONDERZUBEHÖR

Batteriegespeister Vorverstärker.....	MX1BP
---------------------------------------	-------

ERSATZTEILE

Allrichtungskapsel.....	R183
Superkardioidenkapsel.....	R184
Kardioidenkapsel.....	R185
4-Stift-Mini-Steckverbinder.....	WA333
Ersatzkabel, Mikrofon zu Vorverstärker.....	C122
Gürtelclip für In-Line-Vorverstärker.....	53A2133A

*1 mitgeliefert, 4 in Ersatzpackung

**1 mitgeliefert, 2 in Ersatzpackung

Guía del usuario de micrófonos de corbata Microflex® serie MX100 con alambre

GENERALIDADES

Los modelos MX183, MX184 y MX185 son micrófonos de condensador de electreto, de corbata y con alambre diseñados para captar las voces de oradores y cantantes. Pueden sujetarse a corbatas, solapas y otros tipos de vestimenta. Sus cartuchos intercambiables permiten reconfigurar el patrón de captación del micrófono según sea necesario.

CARACTERÍSTICAS

- Gama dinámica y respuesta de frecuencia amplias para una reproducción precisa del sonido en todo el espectro audible
- Cartuchos intercambiables que permiten elegir la alternativa óptima para cada aplicación
- Presilla giratoria para corbata que puede colocarse en cuatro posiciones separadas 90° entre sí para mayor flexibilidad
- Pantalla de espuma incluida que reduce los ruidos producidos por el aliento y permanece firmemente instalada
- Salidas equilibradas sin uso de transformadores para aumentar la inmunidad a los ruidos en tramos largos de cable
- La presilla para corbata doble incluida soporta dos micrófonos para aplicaciones con micrófono doble
- Nuevo sistema de filtro de radiofrecuencia

APLICACIONES

MX183 (Omnidireccional): Se recomienda para aplicaciones generales de refuerzo de sonido, grabación y de monitoreo remoto de sonido. Bajo nivel de ruidos por manipulación. Angulo de captación = 360°.

MX184 (Supercardioides): Se recomienda para aplicaciones de refuerzo de sonido que requieren un alto nivel de rechazo de ruido ambiental y un ángulo de captación estrecho. Se recomienda enfáticamente el uso de una pantalla contra viento. Angulo de captación (nivel de -3 dB) = 115°.

MX185 (Cardioides): Se recomienda para aplicaciones generales de refuerzo de sonido que requieren un buen nivel de rechazo de ruido ambiental. Se recomienda enfáticamente el uso de una pantalla contra viento. Angulo de captación (nivel de -3 dB) = 130°.

REGLAS GENERALES DE USO DE MICROFONOS DE CORBATA

1. Fije el micrófono de corbata a una distancia de unos 8 a 15 cm por debajo del cuello de la persona para obtener el mejor sonido.
2. No cubra el micrófono con la mano ni con la ropa.
3. Utilice una de las pantallas provistas para reducir al mínimo los ruidos producidos por el viento y el aliento.
4. Si se van a utilizar cuatro micrófonos o más en un momento dado, se recomienda usar una consola mezcladora automática, tal como la Shure SCM810 ó la FP410.

INSTALACION

1. Insertar la parte superior del micrófono a través del aro de la presilla para micrófono hasta que el aro se enganche en la ranura inferior del micrófono. Consulte la Figura 1.
2. Para instalar la pantalla con anillo elástico, empújela sobre el micrófono hasta que se enganche en su lugar en la ranura superior del micrófono. La pantalla con anillo elástico proporciona hasta 30 dB de protección contra "chasquidos".

NOTA: La pantalla puede quitarse separando su anillo elástico de plástico.

OTRAS OPCIONES

Para instalar la pantalla de espuma más pequeña, deslícela sobre la parte superior del micrófono hasta que cubra las ranuras laterales del mismo. La pantalla de espuma proporciona de 5 a 10 dB de protección contra "chasquidos".

3. Fije el micrófono a una distancia de unos 8 a 15 cm por debajo del cuello de la persona.

CAMBIO DE CARTUCHOS

Los micrófonos MX183, MX184 y MX185 utilizan cartuchos intercambiables. Para quitar el cartucho, destornillelo del cuerpo del micrófono como se muestra en la Figura 2. Instale el cartucho de repuesto atornillándolo en el cuerpo del micrófono.

AJUSTE DE LA GANANCIA DEL PREAMPLIFICADOR (Figura 3)

Este micrófono MX100 Serie incluye un preamplificador con ganancia ajustable que permite al usuario especificar una ganancia de **12 ó 0 dB**. Para reducir la ganancia de la señal en el preamplificador MX100 en **12 dB**, ponga las resistencias de ganancia en la posición de **0 dB** (Tabla 3A).

FILTRADO DE RF:

La serie MX100 se debe utilizar con el preamplificador RK100PK para poder optimizar la inmunidad a la radiofrecuencia.

ESPECIFICACIONES

Tipo

Condensador (electreto polarizado)

Respuesta a frecuencias (Figura 6)

50 a 17.000 Hz

Patrón polar (Figura 7)

MX183: Omnidireccional

MX184: Supercardioides

MX185: Cardioides

Impedancia de salida

Nominal según EIA: 150 Ω (real: 180 Ω)

Sensibilidad en circuito abierto (a 1 kHz con ref. a 1 V/Pascal*)

MX183: -27,5 dB (42,2 mV)

MX184: -33,5 dB (21,1 mV)

MX185: -35,0 dB (17,8 mV)

Todos los ajuste son de -12 dB con ganancia en 0

*1 Pascal = 94 dB SPL

Intensidad máx. sonido (1 kHz con 1% THD, carga de 1 kΩ)

MX183: 116,7 dB

MX184: 122,7 dB

MX185: 124,2 dB

Todos los ajuste son de +6 dB con ganancia en 0

Ruido equivalente de salida (ponderación A)

MX183: 20,5 dB

MX184: 26,5 dB

MX185: 28,0 dB

Relación de señal a ruido (con presión acústica de referencia de 94 dB)

MX183: 73,5 dB

MX184: 67,5 dB

MX185: 66,0 dB

Gama dinámica con carga de 1 kΩ

96.2 dB

100 dB con ganancia en 0

Requisitos de alimentación

11 a 52 VCC de potencia fantasma nominal; 2,0 mA

Rechazo en modo común

45,0 dB mínimo

Polaridad

Una presión positiva en el diafragma del micrófono produce un voltaje positivo en la clavija 2 con respecto a la clavija 3 del conector XLR de salida.

Condiciones ambientales

Gama de temperatura de funcionamiento: -18° a 57° C

Gama de temperatura de almacenamiento: -29° a 74° C

Cable

Cable blindado de 1,2 m (4 pies) con un conector de 4 clavijas TA4F.

Dimensiones (Figura 5)

Certificaciones

Califica para llevar las marcas CE. Cumple la directiva europea 89/336/EEC de compatibilidad electromagnética. Se ajusta a los criterios correspondientes de verificación y funcionamiento establecidos en la norma europea EN 55103 (1996), partes 1 y 2, para zonas residenciales (E1) y zonas de industria ligera (E2).

NOTA: Para obtener información técnica vía Fax, llame al 1-800-488-3297 y siga las instrucciones dadas en la grabación. Para información adicional, llame a Shure al teléfono (847) 600-2000. En Europa, llame al 49-7131-72140.

ACCESORIOS SUMINISTRADOS

Bolsa con cremallera	26A13
Pantallas de espuma pequeñas*	RK261BWS
Pantallas con anillo elástico*	RK183WS
Presillas para corbata**	RK183T1
Presilla para dos micrófonos.....	RK183T2
Juego de preamplificador.....	RK00PK
Llave hexagonal N° 4.....	80A67

ACCESORIOS OPCIONALES

Preamplificador alimentado por pila.....	MX1BP
--	-------

REPUESTOS

Cartucho omnidireccional	R183B
Cartucho de supercardioide.....	R184B
Cartucho de cardioide.....	R185B
Conector miniatura de 4 clavijas.....	WA333
Cable de repuesto, micrófono a preamplificador	C122
Gancho para cinturón para preamplificador en línea	53A2133A

*1 suministrado, 4 en juego de repuestos

**1 suministrado, 2 en juego de repuestos

Guida d'uso dei microfoni lavalier con fili Microflex® serie MX100

DESCRIZIONE GENERALE

I modelli MX183, MX184 e MX185 sono microfoni lavalier con fili a condensatore con elettretti concepiti per la ricezione di segnali musicali e oratori. Possono essere fissati alla cravatta, al bavero della giacca e ad altri indumenti. Le cartucce intercambiabili rendono possibile riconfigurare facilmente l'area di copertura del microfono secondo le necessità.

CARATTERISTICHE

- Gamma dinamica di elevato valore e risposta in frequenza a larga banda, ai fini di una riproduzione precisa del suono in tutto il campo di frequenze audio
- Cartucce intercambiabili, che consentono di effettuare una scelta per ogni applicazione
- Fermaglio girevole da cravatta, che ruota in incrementi di 90° per dare flessibilità nella collocazione
- Schermo paravento in schiuma poliuretana, in dotazione, che protegge il microfono dal rumore della respirazione e rimane fissato con sicurezza
- Uscita bilanciata, senza trasformatore, per ottenere una maggiore immunità dal rumore in lunghi tratti di cavo
- Il fermaglio da cravatta doppio, in dotazione, permette di assicurare due microfoni in applicazioni che richiedono questa versatilità
- Nuovo filtro RF

APPLICAZIONI

MX183 (omnidirezionale): raccomandato per impianti di amplificazione sonora di scopo generale, registrazione o monitoraggio a distanza. Basso rumore derivante dal maneggiamento. Angolo di ricezione = 360°.

MX184 (supercardioide): raccomandato per impianti di amplificazione sonora che richiedono un'elevata reiezione del rumore dell'ambiente ed un angolo di ricezione ridotto. Si raccomanda vivamente l'uso dello schermo paravento. Angolo di ricezione (-3 dB) = 115°.

MX185 (cardioide): raccomandato per impianti di amplificazione sonora di scopo generale che richiedono una buona reiezione del rumore dell'ambiente. Si raccomanda vivamente l'uso dello schermo paravento. Angolo di ricezione (-3 dB) = 130°.

REGOLE GENERALI PER L'USO DEI MICROFONI LAVALIER

1. Per ottenere la qualità migliore del suono, assicurare il microfono lavalier a una distanza compresa approssimativamente tra 8 e 15 cm sotto il collo.
2. Non coprire il microfono né con la mano né con gli indumenti.
3. Usare uno degli schermi paravento in dotazione per ridurre al minimo il rumore del vento e della respirazione.
4. Se quattro o più microfoni saranno in funzione contemporaneamente, si raccomanda l'uso di un mixer automatico, come il modello Shure SCM810 o FP410.

INSTALLAZIONE

1. Infilare dal basso la parte superiore del microfono attraverso l'anello del fermaglio da cravatta finché l'anello non scatta in posizione nella scanalatura inferiore del microfono. Vedi la Figura 1.
2. Per installare lo schermo paravento con montaggio a scatto, premerlo verso il basso sul microfono finché non scatta in posizione nella scanalatura superiore del microfono. Questo schermo attenua gli schiocchi di 30 dB.

NOTA: lo schermo paravento con montaggio a scatto può essere tolto allargando l'apertura nel suo anello in plastica.

OPPURE

Per installare lo schermo paravento più piccolo in schiuma poliuretana, farlo scorrere nella parte superiore del microfono in modo che copra i fori assai laterali. Questo schermo attenua gli schiocchi di un valore compreso tra 5 e 10 dB.

3. Assicurare il microfono ad una distanza compresa approssimativamente tra 8 e 15 cm sotto il collo.

SOSTITUZIONE DELLA CARTUCCIA

I microfoni MX183, MX184 e MX185 utilizzano cartucce intercambiabili. Per estrarre la cartuccia, svitarla dal corpo del microfono, come illustrato nella Figura 2. Inserire la cartuccia desiderata avvitandola nel corpo del microfono.

REGOLAZIONE DEL GUADAGNO DEL PREAMPLIFICATORE (Figura 3)

Questo microfono MX includono un preamplificatore a guadagno regolabile che consente la selezione di **12 dB** o **0 dB**. In fabbrica il guadagno del preamplificatore è stato regolato a **12 dB**. Per ridurre il guadagno del segnale in corrispondenza del preamplificatore MX100 di **12 dB**, impostare nuovamente le resistenze del guadagno su **0 dB** (Tabella 3A).

FILTRO RF:

A Serie MX100 va usata con il preamplificatore RK100PK per ottimizzare l'immunità RF.

DATI TECNICI

Tipo

A condensatore (polarizzazione ad elettretre)

Risposta in frequenza (Figura 6)

Da 50 a 17.000 Hz

Diagramma polare (Figura 7)

MX183: Omnidirezionale

MX184: Supercardioido

MX185: Cardioido

Impedenza di uscita

Valore nominale EIA di 150 Ω (valore effettivo di 180 Ω)

Sensibilità a circuito aperto (a 1 kHz, rif. 1 V/Pascal*)

MX183: -27,5 dB (42,2 mV)

MX184: -33,5 dB (21,1 mV)

MX185: -35,0 dB (17,8 mV)

Tutte le impostazioni -12 dB a guadagno 0

*1 Pascal = 94 dB di pressione sonora

Livello massimo di pressione sonora (1 kHz a 1% di distorsione armonica totale, carico di 1 kΩ)

MX183: 116,7 dB

MX184: 122,7 dB

MX185: 124,2 dB

Tutte le impostazioni +6 dB a guadagno 0

Rumore di uscita equivalente (ponderato A)

MX183: 20,5 dB

MX184: 26,5 dB

MX185: 28,0 dB

Rapporto segnale/rumore

(riferimento: 94 dB di pressione sonora)

MX183: 73,5 dB

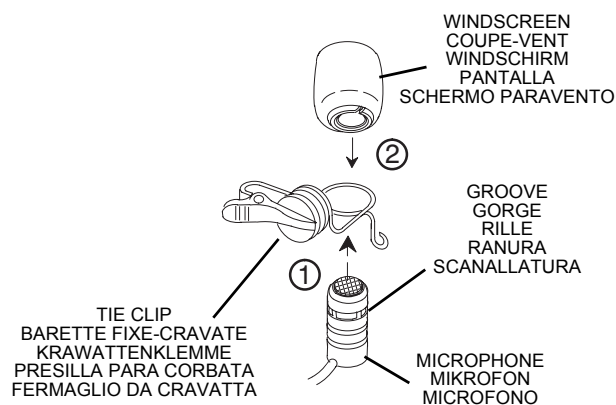
MX184: 67,5 dB

MX185: 66,0 dB

Gamma dinamica con carico di 1 kΩ

96.2 dB

100 dB a guadagno 0



CLIP MOUNTING AND WINDSCREEN INSTALLATION
MONTAGE DE LA BARETTE ET INSTALLATION DU COUPE-VENT
ANBRINGUNG DER KLEMME UND DES WINDSCHIRMS
INSTALACION DE PRESILLA PARA CORBATA Y PANTALLA
MONTAGGIO DEL FERMAGLIO E INSTALLAZIONE DELLO
SCHERMO PARAVENTO

FIGURE 1 • FIGURA 1 • ABBILDUNG 1

Requisiti di alimentazione

Da 11 a 52 V c.c., di tipo virtuale; 2,0 mA.

Reiezione di modo comune

45,0 dB min.

Una pressione sonora positiva sul diaframma genera una tensione positiva sul piedino 2 rispetto al piedino 3 del connettore XLR di uscita.

Requisiti sulle condizioni ambientali

Campo della temperatura di esercizio: da -18 a 57° C

Campo della temperatura di conservazione: da -29 a 74° C

Cavo

Cavo schermato lungo 1,2 m, con connettore tipo miniatura a 4 piedini (TA4F).

Dimensioni (Figura 5)

Omologazioni

Conforme alle direttive della Comunità Europea, contrassegnabile con il marchio CE; soddisfa i requisiti sull'immunità e sulla compatibilità elettromagnetica specificati dalla CE (EN 50082-1, 1992).

NOTA: per ottenere dati tecnici tramite telefax, chiamare il numero 1-800-488-3297 (solo negli USA) e seguire le istruzioni registrate. Per assistenza tecnica, rivolgersi alla Shure chiamando il numero USA (847) 600-2000. In Europa, chiamare il numero 0049-7131-72140.

ACCESSORI IN DOTAZIONE

Busta con cerniera lampo 26A13

Schermi paravento in schiuma

poliuretanic piccoli* RK261BWS

Schermi paravento con montaggio a scatto* ..RK183WS

Fermagli da cravatta** RK183T1

Fermaglio da cravatta doppio RK183T2

Kit preamplificatore RK100PK

Chiave esagonale n. 4 80A67

ACCESSORIE OPZIONALI

Preamplificatore alimentato a batteria MX1BP

RICAMBI

Cartuccia omnidirezionale..... R183

Cartuccia a supercardioido R184

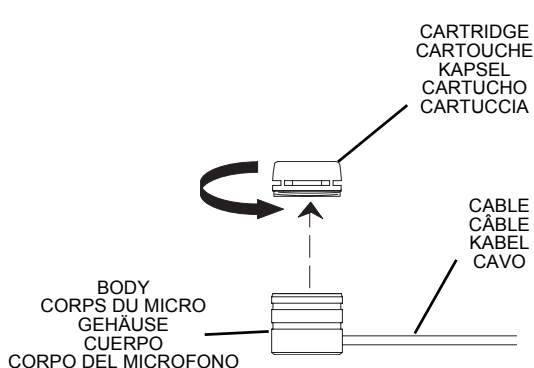
Cartuccia a cardioido R185

Connettore tipo miniatura a 4 piedini WA333

Cavo di ricambio, da microfono a preamplificatore. C122

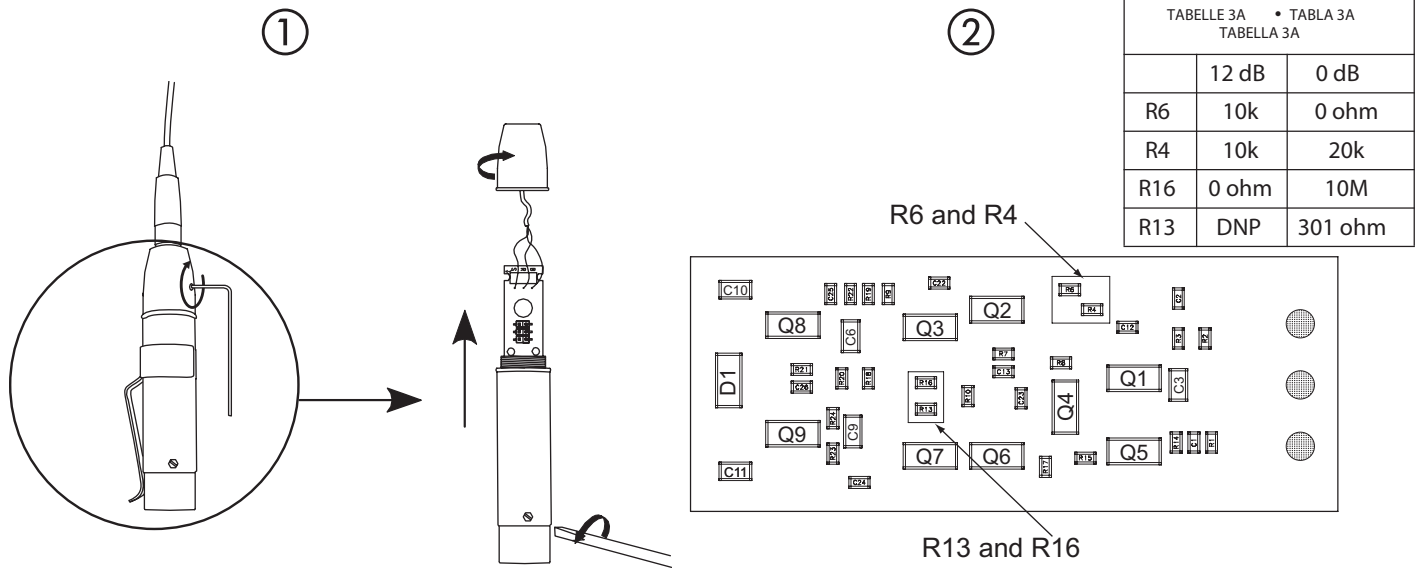
Fermaglio da cintura per preamplificatore

in linea..... 53A2133A



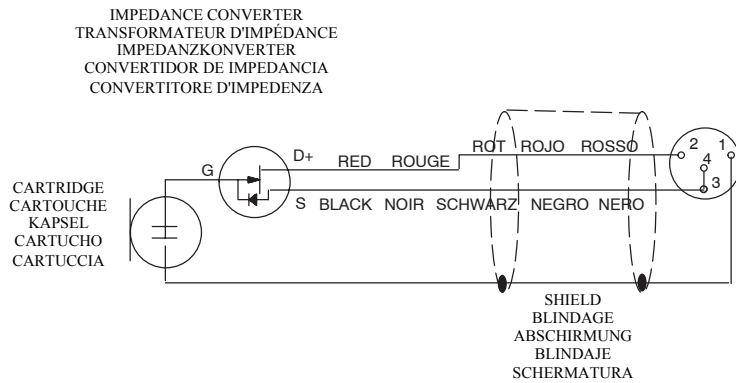
REMOVING A MICROPHONE CARTRIDGE
RETRAIT D'UNE CARTOUCHE DE MICROPHONE
ENTNAHME EINER MIKROFONKAPSEL
COMO QUITAR EL CARTUCHO DEL MICROFONO
ESTRAZIONE DELLA CARTUCCIA

FIGURE 2 • FIGURA 2 • ABBILDUNG 2



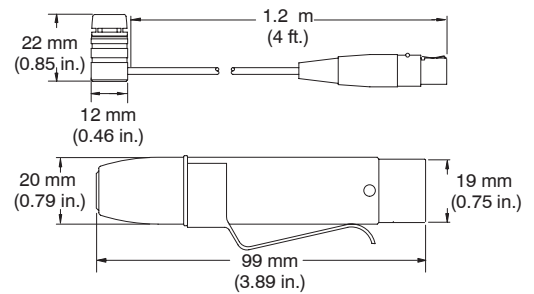
PREAMP GAIN ADJUSTMENT • RÉGLAGE DE PRÉAMPLI • VORVERSTÄRKERVERSTÄRKUNGSEINSTELLUNG • AJUSTE DE GANANCIA DEL PREAMPLIFICACIÓN • REGISTRAZIONE DI GUADAGNO DELLA PREAMPLIFICAZIONE

FIGURE 3 • FIGURA 3 • ABBILDUNG 3



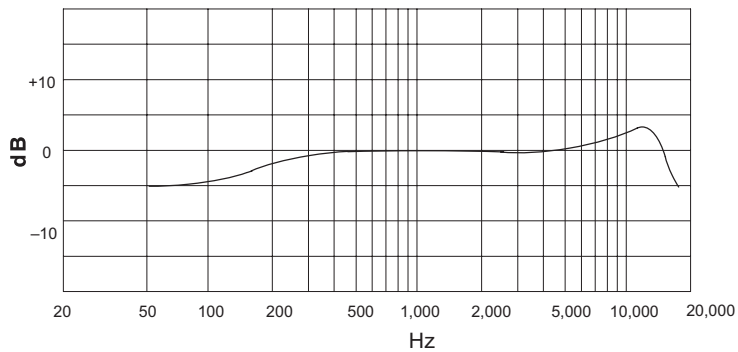
MICROPHONE WIRING DIAGRAM
 SCHEMA DE CÂBLAGE DU MICROPHONE
 MIKROFONSCHALTPLAN
 DIAGRAMA DE ALAMBRADO DEL MICROFONO
 SCHEMA CIRCUITALE DEL MICROFONO

FIGURE 4 • FIGURA 4 • ABBILDUNG 4

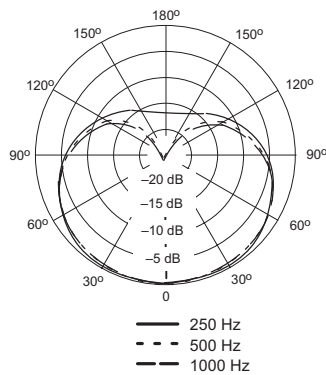


DIMENSIONS
 ABMESSUNGEN
 DIMENSIONES
 DIMENSIONI

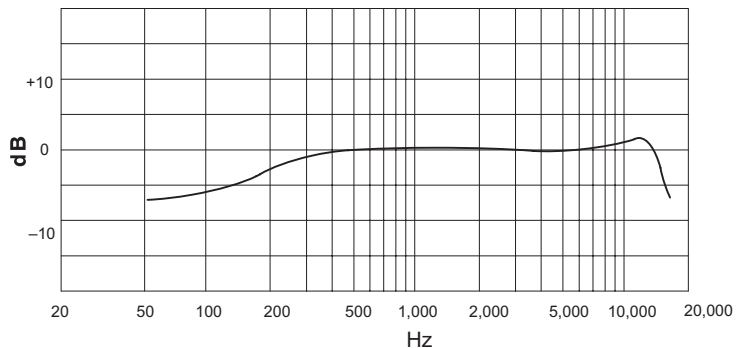
FIGURE 5 • FIGURA 5 • ABBILDUNG 5



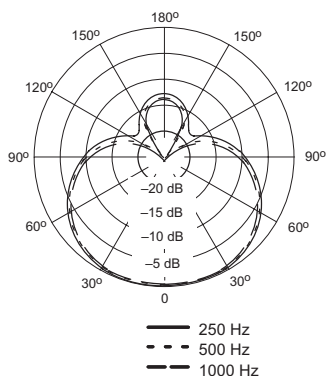
CARDIOID • CARDIOÏDE • NIERE • CARDIOIDE



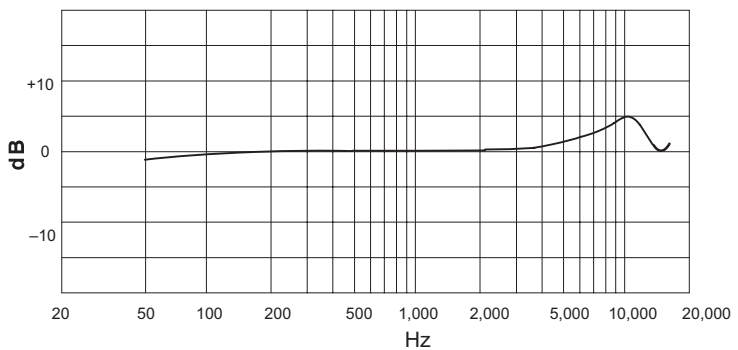
CARDIOID • CARDIOÏDE • NIERE • CARDIOIDE



SUPERCARDIOID • SUPERCARDIOÏDE • SUPERNIERE • SUPERCARDIOIDE



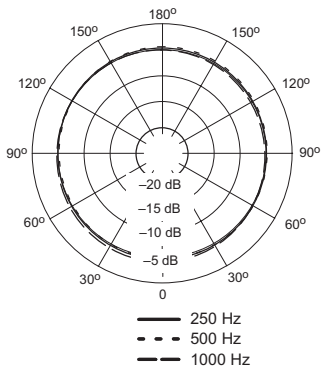
SUPERCARDIOID • SUPERCARDIOÏDE • SUPERNIERE • SUPERCARDIOIDE



OMNIDIRECTIONAL • OMNIDIRECTIONNELLE • KUGEL
OMNIDIRECCIONAL - OMNIDIREZIONALE

TYPICAL FREQUENCY RESPONSE
COURBE DE RÉPONSE TYPIQUE
TYPISCHER FREQUENZGANG
RESPUESTA DE FRECUENCIA TIPICA
RISPOSTA IN FREQUENZA TIPICA

FIGURE 6 • ABBILDUNG 6 • FIGURA 6



OMNIDIRECTIONAL • OMNIDIRECTIONNELLE • KUGEL
OMNIDIRECCIONAL • OMNIDIREZIONALE

TYPICAL POLAR PATTERNS
COURBES DE DIRECTIVITÉ TYPIQUES
TYPISCHE POLARMUSTER
PATRONES DE CAPTACION POLAR TIPICOS
DIAGRAMMI POLARI TIPICI

FIGURE 7 • ABBILDUNG 7 • FIGURA 7



SHURE Incorporated <http://www.shure.com>
United States, Canada, Latin America, Caribbean:
5800 W. Touhy Avenue, Niles, IL 60714-4608, U.S.A.
Phone: 847-600-2000 U.S. Fax: 847-600-1212 Intl Fax: 847-600-6446
Europe, Middle East, Africa:
Shure Europe GmbH, Phone: 49-7131-72140 Fax: 49-7131-721414
Asia, Pacific:
Shure Asia Limited, Phone: 852-2893-4290 Fax: 852-2893-4055

Free Manuals Download Website

<http://myh66.com>

<http://usermanuals.us>

<http://www.somanuals.com>

<http://www.4manuals.cc>

<http://www.manual-lib.com>

<http://www.404manual.com>

<http://www.luxmanual.com>

<http://aubethermostatmanual.com>

Golf course search by state

<http://golfingnear.com>

Email search by domain

<http://emailbydomain.com>

Auto manuals search

<http://auto.somanuals.com>

TV manuals search

<http://tv.somanuals.com>