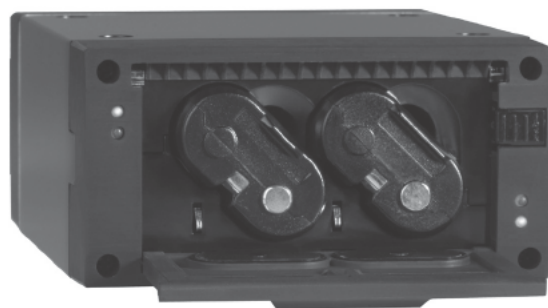


SHURE

LEGENDARY
PERFORMANCE™

SBC210 Portable Charger



© 2012 Shure Incorporated
27A16918 (Rev. 2)



Download from www.Somanuals.com. All Manuals Search And Download.



Printed in China

IMPORTANT SAFETY INSTRUCTIONS

1. READ these instructions.
2. KEEP these instructions.
3. HEED all warnings.
4. FOLLOW all instructions.
5. DO NOT use this apparatus near water.
6. CLEAN ONLY with dry cloth.
7. DO NOT block any ventilation openings. Allow sufficient distances for adequate ventilation and install in accordance with the manufacturer's instructions.
8. DO NOT install near any heat sources such as open flames, radiators, heat registers, stoves, or other apparatus (including amplifiers) that produce heat. Do not place any open flame sources on the product.
9. DO NOT defeat the safety purpose of the polarized or groundingtype plug. A polarized plug has two blades with one wider than the other. A grounding type plug has two blades and a third grounding prong. The wider blade or the third prong are provided for your safety. If the provided plug does not fit into your outlet, consult an electrician for replacement of the obsolete outlet.
10. PROTECT the power cord from being walked on or pinched, particularly at plugs, convenience receptacles, and the point where they exit from the apparatus.
11. ONLY USE attachments/accessories specified by the manufacturer.
12. USE only with a cart, stand, tripod, bracket, or table specified by the manufacturer, or sold with the apparatus. When a cart is used, use caution when moving the cart/apparatus combination to avoid injury from tip-over.
13. UNPLUG this apparatus during lightning storms or when unused for long periods of time.



14. REFER all servicing to qualified service personnel. Servicing is required when the apparatus has been damaged in any way, such as power supply cord or plug is damaged, liquid has been spilled or objects have fallen into the apparatus, the apparatus has been exposed to rain or moisture, does not operate normally, or has been dropped.
15. DO NOT expose the apparatus to dripping and splashing. DO NOT put objects filled with liquids, such as vases, on the apparatus.
16. The MAINS plug or an appliance coupler shall remain readily operable.
17. The airborne noise of the Apparatus does not exceed 70dB (A).
18. Apparatus with CLASS I construction shall be connected to a MAINS socket outlet with a protective earthing connection.
19. To reduce the risk of fire or electric shock, do not expose this apparatus to rain or moisture.
20. Do not attempt to modify this product. Doing so could result in personal injury and/or product failure.
21. Operate this product within its specified operating temperature range.



This symbol indicates that dangerous voltage constituting a risk of electric shock is present within this unit.



This symbol indicates that there are important operating and maintenance instructions in the literature accompanying this unit.

WARNING: This product contains a chemical known to the State of California to cause cancer and birth defects or other reproductive harm.

CONSIGNES DE SÉCURITÉ IMPORTANTES

1. LIRE ces consignes.
2. CONSERVER ces consignes.
3. OBSERVER tous les avertissements.
4. SUIVRE toutes les consignes.
5. NE PAS utiliser cet appareil à proximité de l'eau.
6. NETTOYER UNIQUEMENT avec un chiffon sec.
7. NE PAS obstruer les ouvertures de ventilation. Laisser des distances suffisantes pour permettre une ventilation adéquate et effectuer l'installation en respectant les instructions du fabricant.
8. NE PAS installer à proximité d'une source de chaleur telle qu'une flamme nue, un radiateur, une bouche de chaleur, un poêle ou d'autres appareils (dont les amplificateurs) produisant de la chaleur. Ne placer aucune source à flamme nue sur le produit.
9. NE PAS détériorer la sécurité de la fiche polarisée ou de la fiche de terre. Une fiche polarisée comporte deux lames dont l'une est plus large que l'autre. Une fiche de terre comporte deux lames et une troisième broche de mise à la terre. La lame la plus large ou la troisième broche assure la sécurité de l'utilisateur. Si la fiche fournie ne s'adapte pas à la prise électrique, demander à un électricien de remplacer la prise hors normes.
10. PROTÉGER le cordon d'alimentation afin que personne ne marche dessus et que rien ne le pince, en particulier au niveau des fiches, des prises de courant et du point de sortie de l'appareil.
11. UTILISER UNIQUEMENT les accessoires spécifiés par le fabricant.
12. UTILISER uniquement avec un chariot, un pied, un trépied, un support ou une table spécifié par le fabricant ou vendu avec l'appareil. Si un chariot est utilisé, déplacer l'ensemble chariot-appareil avec précaution afin de ne pas le renverser, ce qui pourrait entraîner des blessures.



13. DÉBRANCHER l'appareil pendant les orages ou quand il ne sera pas utilisé pendant longtemps.
14. CONFIER toute réparation à du personnel qualifié. Des réparations sont nécessaires si l'appareil est endommagé d'une façon quelconque, par exemple : cordon ou prise d'alimentation endommagé, liquide renversé ou objet tombé à l'intérieur de l'appareil, exposition de l'appareil à la pluie ou à l'humidité, appareil qui ne marche pas normalement ou que l'on a fait tomber.
15. NE PAS exposer cet appareil aux égouttures et aux éclaboussures. NE PAS poser des objets contenant de l'eau, comme des vases, sur l'appareil.
16. La prise SECTEUR ou un coupleur d'appareil électrique doit rester facilement utilisable.
17. Le bruit aérien de l'appareil ne dépasse pas 70 dB (A).
18. L'appareil de construction de CLASSE I doit être raccordé à une prise SECTEUR dotée d'une protection par mise à la terre.
19. Pour réduire les risques d'incendie ou de choc électrique, ne pas exposer cet appareil à la pluie ou à l'humidité.
20. Ne pas essayer de modifier ce produit. Cela risque de causer des blessures et/ou la défaillance du produit.
21. Utiliser ce produit dans sa plage de températures de fonctionnement spécifiée.



Ce symbole indique la présence d'une tension dangereuse dans l'appareil constituant un risque de choc électrique.



Ce symbole indique que la documentation fournie avec l'appareil contient des instructions d'utilisation et d'entretien importantes.

WICHTIGE SICHERHEITSHINWEISE

1. Diese Hinweise LESEN.
2. Diese Hinweise AUFBEWAHREN.
3. Alle Warnungen BEACHTEN.
4. Alle Hinweise BEFOLGEN.
5. Dieses Gerät NICHT in Wassernähe VERWENDEN.
6. NUR mit einem sauberen Tuch REINIGEN.
7. KEINE Lüftungsöffnungen verdecken. Hinreichende Abstände für ausreichende Belüftung vorsehen und gemäß den Anweisungen des Herstellers installieren.
8. NICHT in der Nähe von Wärmequellen wie zum Beispiel offenen Flammen, Heizkörpern, Wärmespeichern, Öfen oder anderen Hitze erzeugenden Geräten (einschließlich Verstärkern) installieren. Keine Quellen von offenen Flammen auf dem Produkt platzieren.
9. Die Schutzfunktion des Schukosteckers NICHT umgehen. Ein Schukostecker verfügt über zwei Steckerzinken sowie Schutzleiter. Bei dieser Steckerausführung dienen die Schutzleiter Ihrer Sicherheit. Wenn der mitgelieferte Stecker nicht in die Steckdose passt, einen Elektriker mit dem Austauschen der veralteten Steckdose beauftragen.
10. VERHINDERN, dass das Netzkabel gequetscht oder darauf getreten wird, insbesondere im Bereich der Stecker, Netzsteckdosen und an der Austrittsstelle vom Gerät.
11. NUR das vom Hersteller angegebene Zubehör und entsprechende Zusatzgeräte verwenden.
12. NUR in Verbindung mit einem vom Hersteller angegebenen oder mit dem Gerät verkauften Transportwagen, Stand, Stativ, Träger oder Tisch verwenden. Wenn ein Transportwagen verwendet wird, beim Verschieben der Transportwagen/Geräte-Einheit vorsichtig vorgehen, um Verletzungen durch Umkippen zu verhüten.
13. Bei Gewitter oder wenn das Gerät lange Zeit nicht benutzt wird, das Netzkabel HERAUSZIEHEN.
14. ALLE Reparatur- und Wartungsarbeiten von qualifiziertem Kundendienstpersonal durchführen lassen. Kundendienst ist erforderlich, wenn das Gerät auf irgendwelche Weise beschädigt wurde, z. B. wenn das Netzkabel oder der Netzstecker beschädigt wurden, wenn Flüssigkeiten in das Gerät verschüttet wurden oder Fremdkörper hineinfließen, wenn das Gerät Regen oder Feuchtigkeit ausgesetzt war, nicht normal funktioniert oder fallen gelassen wurde.
15. Dieses Gerät vor Tropf- und Spritzwasser SCHÜTZEN. KEINE mit Wasser gefüllten Gegenstände wie zum Beispiel Vasen auf das Gerät STELLEN.
16. Der Netzstecker oder eine Gerätesteckverbindung muss leicht zu betätigen sein.
17. Der Luftschall des Geräts überschreitet 70 dB (A) nicht.
18. Das Gerät mit Bauweise der KLASSE I muss mit einem Schukostecker mit Schutzleiter in eine Netzsteckdose mit Schutzleiter eingesteckt werden.
19. Dieses Gerät darf nicht Regen oder Feuchtigkeit ausgesetzt werden, um das Risiko von Bränden oder Stromschlägen zu verringern.
20. Nicht versuchen, dieses Produkt zu modifizieren. Ansonsten könnte es zu Verletzungen und/oder zum Produktausfall kommen.
21. Dieses Produkt muss innerhalb des vorgeschriebenen Temperaturbereichs betrieben werden.



Dieses Symbol zeigt an, dass gefährliche Spannungswerte, die ein Stromschlagrisiko darstellen, innerhalb dieses Geräts auftreten.



Dieses Symbol zeigt an, dass das diesem Gerät beiliegende Handbuch wichtige Betriebs- und Wartungsanweisungen enthält.

INSTRUCCIONES IMPORTANTES DE SEGURIDAD

1. LEA estas instrucciones.
2. CONSERVE estas instrucciones.
3. PRESTE ATENCION a todas las advertencias.
4. SIGA todas las instrucciones.
5. NO utilice este aparato cerca del agua.
6. LIMPIE UNICAMENTE con un trapo seco.
7. NO obstruya ninguna de las aberturas de ventilación. Deje espacio suficiente para proporcionar ventilación adecuada e instale los equipos según las instrucciones del fabricante.
8. NO instale el aparato cerca de fuentes de calor tales como llamas descubiertas, radiadores, registros de calefacción, estufas u otros aparatos (incluyendo amplificadores) que produzcan calor. No coloque artículos con llamas descubiertas en el producto.
9. NO anule la función de seguridad del enchufe polarizado o con clavija de puesta a tierra. Un enchufe polarizado tiene dos patas, una más ancha que la otra. Un enchufe con puesta a tierra tiene dos patas y una tercera clavija con puesta a tierra. La pata más ancha o la tercera clavija se proporciona para su seguridad. Si el tomacorriente no es del tipo apropiado para el enchufe, consulte a un electricista para que sustituya el tomacorriente de estilo anticuado.
10. PROTEJA el cable eléctrico para evitar que personas lo pisen o estrujen, particularmente en sus enchufes, en los tomacorrientes y en el punto en el cual sale del aparato.
11. UTILICE únicamente los accesorios especificados por el fabricante.
12. UTILICE únicamente con un carro, pedestal, trípode, escuadra o mesa del tipo especificado por el fabricante o vendido con el aparato. Si se usa un carro, el mismo debe moverse con sumo cuidado para evitar que se vuelque con el aparato.



13. DESENCHUFE el aparato durante las tormentas eléctricas, o si no va a ser utilizado por un lapso prolongado.
14. TODA reparación debe ser llevada a cabo por técnicos calificados. El aparato requiere reparación si ha sufrido cualquier tipo de daño, incluyendo los daños al cordón o enchufe eléctrico, si se derrama líquido sobre el aparato o si caen objetos en su interior, si ha sido expuesto a la lluvia o la humedad, si no funciona de modo normal, o si se ha caído.
15. NO esponga este aparato a chorros o salpicaduras de líquidos. NO coloque objetos llenos con líquido, tales como floreros, sobre el aparato.
16. El enchufe de alimentación o un acoplador para otros aparatos deberá permanecer en buenas condiciones de funcionamiento.
17. El nivel de ruido transmitido por el aire del aparato no excede de 70 dB(A).
18. Los aparatos de fabricación CLASE I deberán conectarse a un tomacorriente de ALIMENTACION con clavija de puesta a tierra protectora.
19. Para reducir el riesgo de causar un incendio o sacudidas eléctricas, no esponga este aparato a la lluvia ni a humedad.
20. No intente modificar este producto. Hacerlo podría causar lesiones personales y/o la falla del producto.
21. Utilice este producto únicamente dentro de la gama de temperaturas de funcionamiento especificadas.



Este símbolo indica que la unidad contiene niveles de voltaje peligrosos que representan un riesgo de choques eléctricos.



Este símbolo indica que la literatura que acompaña a esta unidad contiene instrucciones importantes de funcionamiento y mantenimiento.

ISTRUZIONI IMPORTANTI PER LA SICUREZZA

1. LEGGETE queste istruzioni.
2. CONSERVATELE.
3. OSSERVATE tutte le avvertenze.
4. SEGUITE tutte le istruzioni.
5. NON usate questo apparecchio vicino all'acqua.
6. PULITE l'apparecchio SOLO con un panno asciutto.
7. NON ostruite alcuna apertura per l'aria di raffreddamento. Consentite distanze sufficienti per un'adeguata ventilazione e installate l'apparecchio seguendo le istruzioni del costruttore.
8. NON installate l'apparecchio accanto a fonti di calore, quali fiamme libere, radiatori, aperture per l'efflusso di aria calda, forni o altri apparecchi (amplificatori inclusi) che generano calore. Non esponete il prodotto a fonti di calore non controllate.
9. NON modificate la spina polarizzata o con spinotto di protezione per non alterarne la funzione di sicurezza. Una spina polarizzata è dotata di due lame, una più ampia dell'altra. Una spina con spinotto è dotata di due lame e di un terzo polo di messa a terra. La lama più ampia ed il terzo polo hanno lo scopo di tutelare la vostra incolumità. Se la spina in dotazione non si adatta alla presa di corrente, rivolgetevi ad un elettricista per far eseguire le modifiche necessarie.
10. EVITATE di calpestare il cavo di alimentazione o di comprimerlo, specie in corrispondenza di spine, prese di corrente e punto di uscita dall'apparecchio.
11. USATE ESCLUSIVAMENTE i dispositivi di collegamento e gli accessori specificati dal costruttore.
12. USATE l'apparecchio solo con carrelli, sostegni, treppiedi, staffe o tavoli specificati dal produttore o venduti unitamente all'apparecchio stesso. Se usate un carrello, fate attenzione quando lo spostate con l'apparecchio collocato su di esso, per evitare infortuni causati da un eventuale ribaltamento del carrello stesso.



13. Durante i temporali o in caso di inutilizzo prolungato dell'apparecchio, SCOLLEGATELO dalla presa di corrente.
14. Per qualsiasi intervento, RIVOLGETEVI a personale di assistenza qualificato. È necessario intervenire sull'apparecchio ogniqualvolta è stato danneggiato, in qualsiasi modo; ad esempio la spina o il cavo di alimentazione sono danneggiati, si è versato liquido sull'apparecchio o sono caduti oggetti su di esso, l'apparecchio è stato esposto alla pioggia o all'umidità, non funziona normalmente o è caduto.
15. NON esponete l'apparecchio a sgocciolamenti o spruzzi. NON appoggiate sull'apparecchio oggetti pieni di liquidi, ad esempio vasi da fiori.
16. La spina ELETTRICA o l'accoppiatore per elettrodomestici deve restare prontamente utilizzabile.
17. Il rumore aereo dell'apparecchio non supera i 70 dB (A).
18. L'apparecchio appartenente alla GLASSE I deve essere collegato ad una presa elettrica dotata di messa a terra di protezione.
19. Per ridurre il rischio di incendio o folgorazione, non esponete questo apparecchio alla pioggia o all'umidità.
20. Non tentate di modificare il prodotto. Tale operazione può causare infortuni e/o il guasto del prodotto stesso.
21. Utilizzate questo prodotto entro la gamma di temperatura operativa specificata.



Questo simbolo indica la presenza di alta tensione all'interno dell'apparecchio, che comporta il rischio di folgorazione.



Questo simbolo indica la presenza di istruzioni importanti per l'uso e la manutenzione nella documentazione in dotazione all'apparecchio.

IMPORTANTES INSTRUÇÕES DE SEGURANÇA

1. LEIA estas instruções.
2. GUARDE estas instruções.
3. PRESTE ATENÇÃO a todas as instruções.
4. SIGA todas as instruções.
5. NÃO use este aparelho perto de água.
6. LIMPE SOMENTE com um pano seco.
7. NÃO bloqueie nenhuma das aberturas de ventilação. Deixe distâncias suficientes para ventilação adequada e instale de acordo com as instruções do fabricante.
8. NÃO instale próximo de nenhuma fonte de calor, tais como fogo aceso, radiadores, bocais de aquecimento, fornos ou outros aparelhos que produzam calor (inclusive amplificadores). Não coloque fontes de chamas sobre o produto.
9. NÃO inutilize as características de segurança do conector polarizado ou com pino de aterramento. Um conector polarizado possui duas lâminas com uma mais larga do que a outra. Um conector com pino de aterramento possui duas lâminas e um terceiro pino de aterramento. É fornecida uma lâmina mais larga ou o terceiro pino para a sua segurança. Se por acaso o conector não se encaixar na tomada, chame um electricista para substituir a tomada obsoleta.
10. PROTEJA o cabo de alimentação, evitando que seja pisado ou que enrosque, especialmente nos conectores, nas tomadas elétricas de emprego geral e no ponto onde elas saem do aparelho.
11. USE SOMENTE acessórios/apetrechos especificados pelo fabricante.
12. USE somente com um carrinho, pedestal, tripé, suporte ou mesa especificados pelo fabricante ou vendidos com o aparelho. Quando utilizar um carrinho, tenha cuidado ao movimentar o conjunto aparelho/carrinho para evitar danos com a queda do mesmo.



13. DESLIGUE este aparelho da tomada elétrica durante tempestades com relâmpagos ou quando não seja utilizado por longo período.
14. DEIXE toda a manutenção sob a responsabilidade de uma equipe de manutenção qualificada. É necessário realizar a manutenção quando por algum motivo o aparelho tiver sido danificado de alguma forma, como por exemplo por dano do cabo de alimentação elétrica ou do seu conector, por derramamento de líquido ou queda de objetos no aparelho, se o aparelho tiver sido exposto à chuva ou à umidade, não esteja operando normalmente ou tenha sofrido queda.
15. NÃO exponha o aparelho a respingos ou goteiras. NÃO coloque objetos cheios de líquidos, tais como vasos, sobre o aparelho.
16. O plugue MAINS (rede elétrica) ou um acoplador de aparelho deve estar sempre pronto para operação.
17. O ruído aéreo do Aparelho não ultrapassa 70 dB (A).
18. O aparelho com construção CLASSE I deve estar conectado à tomada da rede elétrica com ligação à terra.
19. Para reduzir o risco de incêndio ou choque elétrico, não exponha este aparelho à chuva ou umidade.
20. Não tente alterar este produto. Isso poderá resultar em lesão pessoal e/ou falha do produto.
21. Opere este produto dentro da faixa de temperatura de operação especificada.



Este símbolo indica que existe nesta unidade tensão perigosa que apresenta risco de choque elétrico.



Este símbolo indica que existem instruções de operação e manutenção importantes na literatura que acompanha esta unidade.

BELANGRIJKE VEILIGHEIDSINSTRUCTIES

1. LEES deze instructies.
2. BEWAAR deze instructies.
3. NEEM alle waarschuwingen in acht.
4. VOLG alle instructies op.
5. GEBRUIK dit apparaat NIET in de buurt van water.
6. REINIG UITSLUITEND met een droge doek.
7. DICHT GEEN ventilatieopeningen AF. Zorg dat er voldoende afstand wordt gehouden voor adequate ventilatie. Installeer het product volgens de instructies van de fabrikant.
8. Plaats het apparaat NIET in de buurt van warmtebronnen, zoals vuur, radiatoren, warmteroosters, kachels of andere apparaten (waaronder versterkers) die warmte genereren. Plaats geen vuurbronnen in de buurt van het product.
9. Zorg ervoor dat de beveiliging van de gepolariseerde stekker of randaardstekker INTACT blijft. Een gepolariseerde stekker heeft twee pennen waarbij er één breder is dan de andere. Een randaardstekker heeft twee pennen en een extra aardaansluiting. De breedste pen en de aardaansluiting zijn bedoeld om uw veiligheid te garanderen. Als de meegeleverde stekker niet in de contactdoos past, vraag een elektricien dan om de verouderde contactdoos te vervangen.
10. BESCHERM het netsnoer tegen erop lopen of afknelling, vooral in de buurt van stekkers en uitgangen en op de plaats waar deze het apparaat verlaten.
11. GEBRUIK UITSLUITEND door de fabrikant gespecificeerde hulpstukken/accessoires.
12. GEBRUIK het apparaat UITSLUITEND in combinatie met een door de fabrikant gespecificeerde wagen, standaard, driepoot, beugel of tafel of met een meegeleverde ondersteuning. Wees bij gebruik van een wagen voorzichtig tijdens verplaatsingen van de wagen/apparaat-combinatie om letsel door omkantelen te voorkomen.



13. HAAL de stekker van dit apparaat uit de contactdoos tijdens onweer/bliksem of wanneer het lange tijd niet wordt gebruikt.
14. Laat onderhoud altijd UITVOEREN door bevoegd servicepersoneel. Onderhoud moet worden uitgevoerd wanneer het apparaat op enigerlei wijze is beschadigd, bijvoorbeeld beschadiging van netsnoer of stekker, vloeistof of voorwerpen in het apparaat zijn terechtgekomen, het apparaat is blootgesteld aan regen of vocht, niet naar behoren werkt of is gevallen.
15. STEL het apparaat NIET bloot aan druppelend en rondspattend vocht. PLAATS GEEN voorwerpen gevuld met vloeistof, bijvoorbeeld een vaas, op het apparaat.
16. De NETSTEKKER of een koppelstuk van het apparaat moet klaar voor gebruik zijn.
17. Het door het apparaat verspreide geluid mag niet meer zijn dan 70 dB(A).
18. Apparaten van een KLASSE I-constructie moeten worden aangesloten op een WANDCONTACTDOOS met beschermende aardaansluiting.
19. Stel dit apparaat niet bloot aan regen of vocht om het risico op brand of elektrische schokken te verminderen.
20. Probeer dit product niet te wijzigen. Anders kan lichamelijk letsel optreden en/of het product defect raken.
21. Gebruik dit product binnen de gespecificeerde bedrijfstemperaturen.



Dit symbool geeft aan dat in deze eenheid een gevaarlijk spanning aanwezig is met het risico op een elektrische schok.



Dit symbool geeft aan dat in de documentatie bij deze eenheid belangrijke bedienings- en onderhoudsinstructies zijn opgenomen.

ВАЖНЫЕ ИНСТРУКЦИИ ПО ТЕХНИКЕ БЕЗОПАСНОСТИ

1. ПРОЧИТАЙТЕ эти инструкции.
2. СОХРАНИТЕ эти инструкции.
3. ОБРАЩАЙТЕ ВНИМАНИЕ на все предупреждения.
4. СЛЕДУЙТЕ всем инструкциям.
5. НЕ пользуйтесь этим прибором вблизи воды.
6. ЧИСТИТЕ ТОЛЬКО сухой тканью.
7. НЕ закрывайте никакие вентиляционные отверстия. Оставляйте расстояния, нужные для достаточной вентиляции, и выполняйте установку в соответствии с инструкциями изготовителя.
8. НЕ устанавливайте вблизи каких бы то ни было источников тепла — открытого пламени, радиаторов, обогревателей, печей или других приборов (включая усилители), выделяющих тепло. Не помещайте на изделие источники открытого пламени.
9. НЕ пренебрегайте защитными свойствами поляризованной или заземляющей вилки. Поляризованная вилка имеет два ножевых контакта, из которых один шире другого. Заземляющая вилка имеет два ножевых контакта и третий, заземляющий, штырь. Более широкий контакт или третий штырь предусматриваются для безопасности. Если вилка прибора не подходит к вашей розетке, обратитесь к электрику для замены розетки устаревшей конструкции.
10. ЗАЩИТИТЕ силовой шнур, чтобы на него не наступали и чтобы он не был пережат, особенно в местах подсоединения к вилкам, розеткам и в месте выхода из прибора.
11. ИСПОЛЬЗУЙТЕ ТОЛЬКО те принадлежности и приспособления, которые предусмотрены изготовителем.
12. ИСПОЛЬЗУЙТЕ только с тележкой, стендом, штативом, кронштейном или столом, которые предусмотрены изготовителем или наглухо прикреплены к прибору. При использовании тележки будьте осторожны, когда передвигаете тележку вместе с прибором — переворачивание может привести к травме.



13. ОТСОЕДИНЯЙТЕ прибор ОТ СЕТИ во время грозы или если он не используется длительное время.
14. ПОРУЧИТЕ все обслуживание квалифицированному техническому персоналу. Обслуживание требуется при каком-либо повреждении прибора, например, при повреждении шнура питания или вилки, если на прибор была пролита жидкость или на него упал какой-либо предмет, если прибор подвергся воздействию дождя или сырости, не функционирует нормально или если он падал.
15. НЕ допускайте попадания на прибор капель или брызг. НЕ ставьте на прибор сосуды с жидкостью, например, вазы.
16. Вилка электропитания или штепсель прибора должны быть легко доступны.
17. Уровень воздушного шума этого аппарата не превышает 70 дБ (А).
18. Аппараты конструкции КЛАССА I необходимо подсоединять к СЕТЕВОЙ розетке с защитным соединением для заземления.
19. Чтобы уменьшить риск возгорания или поражения электрическим током, не допускайте попадания на этот аппарат дождя или влаги.
20. Не пытайтесь вносить изменения в это изделие. Это может привести к травме и (или) выходу изделия из строя.
21. Эксплуатируйте это изделие в указанном диапазоне рабочих температур.



Этот знак показывает, что внутри прибора имеется опасное напряжение, создающее риск электрического удара.



Этот знак показывает, что в сопроводительной документации к прибору есть важные указания по его эксплуатации и обслуживанию.

安全のための重要注意事項

- この説明書をお読みください。
- この説明書を保管しておいてください。
- 警告事項すべてに留意してください。
- すべての指示に従ってください。
- この製品は水の近くで使用しないでください。
- 掃除は、乾いた布でから拭きするだけにしてください。
- 通風口を塞がないようにしてください。十分な換気ができるよう余裕を持たせ、メーカーの指示に従って設置してください。
- 炎、ラジエーターや暖房送風口、ストーブ、その他、熱を発生する機器（アンブなど）の近くには設置しないでください。炎が出る物を製品の上に置かないでください。
- 有極プラグやアース付きプラグは安全のために用いられています。無効にしないようにしてください。有極プラグは、2本のブレードのうち一方が幅広になっています。アース付きプラグは、2本のブレードの他に、3本目のアースの棒がついています。幅広のブレードや3本目の棒は、安全のためのものです。これらのプラグがコンセントの差し込み口に合わない場合は、電気工事業者に相談し、コンセントを交換してもらってください。
- 電源コードは、特にプラグ差し込み部分、延長コード、機器から出ている部分において、引っかけて抜けたり挟まれたりしないように保護してください。
- アタッチメントや付属品は、必ずメーカー指定のものをご利用ください。
- カートやスタンド、三脚、ブラケット、テーブル等は、メーカー指定のものか、この装置用に販売されているものを必ずご利用ください。カートに装置を載せて動かす際は、つっかけて怪我をしないよう注意してください。
- 雷を伴う嵐の際、または長期間使用しない場合は、プラグをコンセントから抜いてください。
- 整備の際は、資格のある整備担当者に必ずご相談ください。電源コードやプラグの損傷、液体や異物が装置内に入り込んだ場合、装置が雨や湿気に曝された場合、正常に作動しない場合、装置を落とした場合など、装置が何らかの状態で損傷した場合は、整備が必要です。
- 水滴や水しぶきに曝さないでください。液体の入った花瓶などを装置の上に置かないでください。
- MAINSプラグまたはアプライアンスカップラーが使用できる状態にしておいてください。
- 装置の空気伝播音は70 dB (A)を超えません。
- クラスI構造の装置は保護接地接続のある主電源の壁コンセントに接続してください。
- 火災や感電の危険を避けるため、本機器は雨や湿気のある場所にさらさないでください。
- 本製品の改造は試みないでください。改造した場合、怪我や製品故障の原因となることがあります。
- 本製品は指定された動作温度範囲内で使用してください。



警告。この表示内容を無視して誤った取り扱いをすると、死亡または重傷を負う可能性が想定される内容です。



注意。この表示内容を無視して誤った取り扱いをすると、傷害を負う可能性または物的損害が発生する可能性が想定される内容です。

중요 안전 지침

1. 이 지침을 정독해 주십시오.
2. 이 지침을 잘 보관해 주십시오.
3. 모든 경고에 유의하십시오.
4. 모든 지침을 준수하십시오.
5. 이 기기를 물 가까이에서 두고 사용하지 마십시오.
6. 마른 수건으로만 닦으십시오.
7. 통풍구를 막지 마십시오. 적절한 환기를 위해 충분히 거리를 두고 제조업체의 안내서에 따라 설치하십시오.
8. 개방된 화염, 난방기, 방열 조절기, 스토브, 기타 열을 발산하는 기기 (앰프로함) 등의 열원 근처에 설치하지 마십시오. 제품 위에 개방된 화염원을 올려 놓지 마십시오.
9. 안전을 위해 유극 또는 접지 타입의 플러그를 반드시 사용하십시오. 유극 유형의 플러그는 넓은 핀과 좁은 핀, 두 개의 핀으로 구성되어 있습니다. 접지형 플러그에는 두 개의 핀과 하나의 접지 단자가 있습니다. 넓은 핀이나 접지 단자는 사용자의 안전을 위한 것입니다. 제공된 플러그가 콘센트에 맞지 않으면 전기 기사에게 문의하여 콘센트를 교체하십시오.
10. 전원 코드는 밟히지 않도록 주의하고 특히 전원 플러그 사이, 접속 소켓 및 기기에서 나오는 부분에 전원 코드가 끼이지 않도록 보호하십시오.
11. 제조업체가 지정한 부속품/액세서리만 사용하십시오.
12. 제조업체에서 지정하거나 기기와 함께 판매되는 카트, 스탠드, 받침대, 브래킷 또는 테이블에서만 사용하십시오. 카트를 사용하는 경우, 이동 시 카트와 기기가 넘어져 부상을 입지 않도록 주의하십시오.
13. 낙뢰시 또는 장기간 사용하지 않을 때는 기기의 전원을 빼놓으십시오.



14. 모든 서비스는 자격을 갖춘 서비스 전문가에게 의뢰하십시오. 전원 코드나 플러그가 손상된 경우, 기기 안으로 액체가 들어가거나 물건을 떨어뜨린 경우, 기기가 비나 물에 젖은 경우, 기기가 정상적으로 작동하지 않는 경우 또는 기기를 떨어뜨린 경우와 같이 기기가 손상되었을 때는 서비스를 받아야 합니다.
15. 기기에 물을 떨어뜨리거나 뿌리지 마십시오. 화병과 같이 물이 담긴 물체를 기기 위에 올려놓지 마십시오.
16. MAINS 플러그나 기기용 커플러는 작동가능한 상태로 남아 있어야 합니다.
17. 기기의 공기매개 잡음은 70dB을 초과하지 않아야 합니다.
18. GLASS I 구조의 기기는 MAINS 소켓 콘센트에 보호 접지 연결 방식으로 연결되어야 합니다.
19. 화재나 감전 위험을 줄이려면 이 기기를 빗물 또는 습기에 노출시키지 마십시오.
20. 이 제품을 고치려고 시도하지 마십시오. 그렇게 하면 사람이 다치거나 제품이 고장을 일으킬 수 있습니다.
21. 이 제품은 명시된 작동 온도 범위내에서 사용하십시오.



이 기호는 기기에 전기 쇼크 위험을 유발하는 위험한 전압이 흐른다는 것을 의미합니다.



이 기호는 이 기기와 함께 제공된 문서에 중요한 작동 및 유지 보수 지침의 내용이 들어 있다는 것을 의미합니다.

重要安全事项!

1. 必须阅读这些注意事项。
2. 必须保留这些注意事项。
3. 必须注意所有警告内容。
4. 必须遵循所有注意事项。
5. 不要在靠近水的地方使用本设备。
6. 只能用干布擦拭设备。
7. 不要堵塞任何通风口。留出足够的距离，确保充分通风，并安装在符合制造商要求的位置。
8. 不要将本设备安装在任何热源（如明火、散热器、调温器、火炉或包括功率放大器在内的其它可能产生热量的装置附近。不要将任何明火火源放置在产品上。
9. 不要破坏带极性或接地类型插头的安全功能。极性插头带有两个插片，其中一个比另一个宽。接地类型插头带有两个插片和第三个接地插脚。较宽的插片或第三个插脚是为安全目的设置的。如果提供的插头无法插入您的插座，请向电工咨询如何更换合适的插座。
10. 保护电源线防止被脚踏或被夹紧，尤其是在插头、方便插座和机身电源线的引出处。
11. 只能使用制造商指定的连接部件/附件。
12. 只能使用制造商指定的或随设备售出的手推车、支座、三角架、托架或支撑台。如果使用手推车，在移动装有设备的手推车时应注意安全，避免设备翻落。



13. 在雷电天气或长时间不使用情况下，应拔下设备插头。
14. 所有维修应由合格的维修人员执行。如果设备因下列情况损坏，应进行维修：电源线或插头损坏、液体泼溅到设备上或异物进入设备，设备暴露在雨水或潮湿环境中而无法正常工作，或摔落到地上。
15. 不要将本设备暴露在可能滴水 and 溅水的地方。不要将装有液体的容器（如花瓶等）放在本设备顶部。
16. 电源插头或电器转接头应保持在随时可用的状态。
17. 本装置的空气噪声不超过 70dB (A)。
18. 应将符合 I 类标准的设备连接到带有接地保护装置的主电源插座。
19. 为降低起火或电击危险，不要将本设备暴露在雨中或潮湿环境下。
20. 不要尝试改装本产品。否则可能会导致人身伤害和/或产品故障。
21. 应在技术规格指定的温度范围内操作此产品。



这个符号表示本设备中存在可能导致触电的危险电压。



这个符号表示本设备附带的说明书中具有重要的操作和维护说明。

WARNING: Danger of explosion if battery incorrectly replaced. Operate only with Shure compatible batteries.

Note: Use this battery charger only with the Shure Model PS50 series power supply.

WARNING

- Battery packs may explode or release toxic materials. Risk of fire or burns. Do not open, crush, modify, disassemble, heat above 140 °F (60 °C), or incinerate
- Follow instructions from manufacturer
- Never put batteries in mouth. If swallowed, contact your physician or local poison control center
- Do not short circuit; may cause burns or catch fire
- Do not charge or use battery packs with other than specified Shure products
- Dispose of battery packs properly. Check with local vendor for proper disposal of used battery packs
- Batteries (battery pack or batteries installed) shall not be exposed to excessive heat such as sunshine, fire or the like

WARNING: This product contains a chemical known to the State of California to cause cancer and birth defects or other reproductive harm.

Note:

- This equipment is intended to be used in professional audio applications.
- EMC conformance is based on the use of supplied and recommended cable types. The use of other cable types may degrade EMC performance.
- Use this battery charger only with the Shure charging modules and battery packs for which it is designed. Use with other than the specified modules and battery packs may increase the risk of fire or explosion.
- Changes or modifications not expressly approved by Shure Incorporated could void your authority to operate this equipment.
- The rating label is located at the bottom of the enclosure.

This Class B digital apparatus complies with Canadian ICES-003. Cet appareil numérique de la classe B est conforme à la norme NMB-003 du Canada.

This device complies with Industry Canada licence-exempt RSS standard(s). Operation of this device is subject to the following two conditions: (1) this device may not cause interference, and (2) this device must accept any interference, including interference that may cause undesired operation of the device.

Le présent appareil est conforme aux CNR d'Industrie Canada applicables aux appareils radio exempts de licence. L'exploitation est autorisée aux deux conditions suivantes : (1) l'appareil ne doit pas produire de brouillage, et (2) l'utilisateur de l'appareil doit accepter tout brouillage radioélectrique subi, même si le brouillage est susceptible d'en compromettre le fonctionnement.

Information to the user

This equipment has been tested and found to comply with the limits for a Class B digital device, pursuant to Part 15 of the FCC Rules. These limits are designed to provide reasonable protection against harmful interference in a residential installation. This equipment generates uses and can radiate radio frequency energy and, if not installed and used in accordance with the instructions, may cause harmful interference to radio communications. However, there is no guarantee that interference will not occur in a particular installation. If this equipment does cause harmful interference to radio or television reception, which can be determined by turning the equipment off and on, the user is encouraged to try to correct the interference by one or more of the following measures:

- Reorient or relocate the receiving antenna.
- Increase the separation between the equipment and the receiver.
- Connect the equipment to an outlet on a circuit different from that to which the receiver is connected.
- Consult the dealer or an experienced radio/TV technician for help.

PETUNJUK PENTING KESELAMATAN

1. BACA petunjuk ini.
2. SIMPAN petunjuk ini.
3. PATUHI semua peringatan.
4. IKUTI semua petunjuk.
5. JANGAN gunakan perangkat ini dekat dengan air.
6. CUKUP DIBERSIHKAN dengan kain lap kering.
7. JANGAN halangi semua bukaan ventilasi. Biarkan jarak yang cukup dengan lubang udara yang cukup dan pasang sesuai petunjuk pabrik.
8. JANGAN pasang dekat dengan sumber panas seperti radiator, kisi-kisi tungku pemanas, kompor, atau perangkat lain (termasuk amplifier) yang menghasilkan panas. Jangan taruh sumber api terbuka pada produk ini.
9. JANGAN gagalkan tujuan keamanan steker terpolarisasi atau jenis pembumian. Steker terpolarisasi memiliki dua bilah di mana bilah yang satu lebih lebar dari yang lain. Steker jenis pembumian memiliki dua bilah dan tonjolan pembumian ketiga. Bilah yang lebih lebar atau tonjolan ketiga disediakan untuk keselamatan Anda. Jika steker yang disediakan tidak cocok dengan stopkontak Anda, hubungi petugas listrik untuk penggantian stopkontak yang sudah lama itu.
10. LINDUNGI kabel listrik agar aman dari injakan atau jepitan, terutama pada steker, stopkontak terbuka, dan titik yang menonjol dari perangkat itu.
11. HANYA GUNAKAN kelengkapan/aksesoris yang ditetapkan pabrik.
12. GUNAKAN hanya dengan kereta dorong, penyangga, tripod, braket atau meja yang ditetapkan oleh pabrik, atau yang dijual bersama perangkat tersebut. Bila menggunakan kereta dorong, gunakan secara hati-hati ketika memindahkan secara bersama-sama kereta dorong/perangkat tersebut untuk menghindari cedera karena perangkat terguling.
13. CABUT perangkat ini selama petir atau bila tidak digunakan untuk waktu yang lama.
14. SERAHKAN semua servis ke petugas ahli. Servis diperlukan apabila perangkat tersebut sudah rusak dalam cara apapun, seperti kabel catu daya atau steker rusak, cairan tertumpah atau ada benda yang jatuh ke dalam perangkat, perangkat sudah terpapar hujan atau lembab, tidak bekerja normal, atau perangkat pernah jatuh.
15. JANGAN paparkan perangkat dengan tetesan dan percikan. JANGAN letakkan benda yang penuh dengan cairan, seperti pot bunga di atas perangkat tersebut.
16. Steker INDUK atau tusuk kontak harus tetap siap digunakan.
17. Kebisingan Perangkat ini yang bersumber dari udara tidak melebihi 70dB (A).
18. Perangkat dengan konstruksi KELAS I harus dihubungkan ke stopkontak soket INDUK dengan sambungan pembumian untuk pengaman.
19. Untuk mengurangi resiko kebakaran atau sengatan listrik, jangan paparkan perangkat ini dengan hujan atau lembab.
20. Jangan coba-coba memodifikasi produk ini. Melakukannya dapat menyebabkan cedera diri dan/atau kerusakan produk.
21. Jalankan produk ini di dalam jarak suhu kerja yang ditetapkan.



Simbol ini menunjukkan bahwa voltase yang berbahaya menimbulkan resiko atau sengatan yang ada di dalam unit ini.



Lambang ini menunjukkan bahwa terdapat petunjuk kerja dan pemeliharaan penting pada bacaan yang melengkapi unit ini.

AVERTISSEMENT : Danger d'explosion si l'accu est mal placé. N'utiliser qu'avec des accus compatibles Shure.

Remarque : Utiliser ce chargeur d'accus exclusivement avec le bloc d'alimentation Shure modèle PS50.

AVERTISSEMENT

- Les accus risquent d'exploser ou d'émettre des matières toxiques. Risque d'incendie ou de brûlures. Ne pas ouvrir, écraser, altérer, démonter, chauffer au-dessus de 60 °C (140 °F) ou incinérer
- Suivre les instructions du fabricant
- Ne jamais mettre les accus dans la bouche. En cas d'ingestion, contacter un médecin ou le centre anti-poison local
- Ne pas court-circuiter ; cela risque de causer des brûlures ou un incendie
- Ne pas charger ou utiliser les accus avec des produits autres que les produits Shure spécifiés
- Mettre les accus au rebut de manière appropriée. Vérifier auprès du fournisseur local la manière appropriée de mettre au rebut les accus usagés
- Les accus (bloc accu ou accus installés) ne doivent pas être exposés à une chaleur excessive, p. ex. lumière du soleil, feu ou similaire

Remarque :

- Cet équipement est prévu pour être utilisé dans des applications audio professionnelles.
- La conformité CEM est fondée sur l'utilisation des types de câble fournis et recommandés. L'utilisation d'autres types de câble peut dégrader la performance CEM.
- Utiliser ce chargeur d'accus exclusivement avec les modules chargeurs et les accus Shure pour lesquels il est conçu. L'utilisation avec des modules et des accus autres que ceux spécifiés peut augmenter le risque d'incendie ou d'explosion.
- Tout changement ou modification n'ayant pas fait l'objet d'une autorisation expresse de Shure Incorporated peut entraîner la nullité du droit d'utilisation de cet équipement.
- L'étiquette de capacité se trouve au bas du boîtier.

Cet appareil numérique de la classe B est conforme à la norme ICES-003 du Canada. Cet appareil numérique de la classe B est conforme à la norme NMB-003 du Canada.

Cet appareil est conforme à la ou aux normes RSS d'exemption de licence d'Industrie Canada. L'utilisation de ce dispositif est assujettie aux deux conditions suivantes : (1) ce dispositif ne doit pas causer d'interférences et (2) ce dispositif doit accepter toutes les interférences, y compris celles qui pourraient provoquer un fonctionnement non souhaitable de l'appareil.

Le présent appareil est conforme aux CNR d'Industrie Canada applicables aux appareils radio exempts de licence. L'exploitation est autorisée aux deux conditions suivantes : (1) l'appareil ne doit pas produire de brouillage, et (2) l'utilisateur de l'appareil doit accepter tout brouillage radioélectrique subi, même si le brouillage est susceptible d'en compromettre le fonctionnement.

Information à l'utilisateur

Cet équipement a été testé et déclaré conforme aux limites pour les appareils numériques de classe B, selon la section 15 des règlements de la FCC. Ces limites sont destinées à assurer une protection raisonnable contre les interférences nuisibles dans une installation résidentielle. Cet équipement produit, utilise et peut émettre de l'énergie radio électrique et, s'il n'est pas installé et utilisé conformément aux présentes instructions, peut causer des interférences nuisibles aux communications radio. Il n'existe toutefois aucune garantie que de telles interférences ne se produiront pas dans une installation particulière. Si cet équipement produit des interférences nuisibles à la réception d'émissions de radio ou de télévision, ce qui peut être établi en mettant l'appareil sous, puis hors tension, il est recommandé à l'utilisateur d'essayer de corriger le problème en prenant l'une ou plusieurs des mesures suivantes :

- Réorienter ou déplacer l'antenne réceptrice.
- Augmenter la distance séparant l'équipement du récepteur.
- Brancher l'équipement sur un circuit électrique différent de celui du récepteur.
- Consulter le distributeur ou un technicien radio et télévision.

ACHTUNG: Es besteht Explosionsgefahr, wenn die Batterie nicht richtig ersetzt wird. Nur mit kompatiblen Shure-Batterien betreiben.

Hinweis: Dieses Batterieladegerät nur mit dem Shure Netzteilmodell der Serie PS50 verwenden.

ACHTUNG

- Akkusätze können explodieren oder giftiges Material freisetzen. Es besteht Feuer- und Verbrennungsgefahr. Nicht öffnen, zusammenpressen, modifizieren, auseinanderbauen, über 60 °C erhitzen oder verbrennen.
- Die Anweisungen des Herstellers befolgen.
- Akkus niemals in den Mund nehmen. Bei Verschlucken ärztlichen Rat einholen oder die Giftnotrufzentrale anrufen.
- Nicht kurzschließen; kann Verbrennungen verursachen oder in Brand geraten.
- Akkusätze nicht mit anderen als den angegebenen Shure-Produkten aufladen bzw. verwenden.
- Akkusätze vorschriftsmäßig entsorgen. Beim örtlichen Verkäufer die vorschriftsmäßige Entsorgung gebrauchter Akkusätze erfragen.
- Akkus (Akkusätze oder eingesetzte Akkus) dürfen keiner starken Hitze wie Sonnenstrahlung, Feuer oder dergleichen ausgesetzt werden.

Hinweis:

- Dieses Gerät ist für den Gebrauch bei Profi-Audioanwendungen vorgesehen.
- Die Konformität in Bezug auf die elektromagnetische Verträglichkeit (EMV) beruht auf der Verwendung der mitgelieferten und empfohlenen Kabeltypen. Bei Verwendung anderer Kabeltypen kann die elektromagnetische Verträglichkeit beeinträchtigt werden.
- Dieses Batterieladegerät nur mit Shure Lademodulen und Batteriesätzen verwenden, für die es vorgesehen ist. Wenn es mit anderen als den vorgeschriebenen Modulen und Batteriesätzen verwendet wird, erhöht dies das Risiko eines Brandes oder einer Explosion.
- Nicht ausdrücklich von Shure Incorporated genehmigte Änderungen oder Modifikationen können den Entzug der Betriebsgenehmigung für das Gerät zur Folge haben.
- Das Typenschild befindet sich an der Gehäuseunterseite.

Dieses digitale Gerät der Klasse B entspricht den kanadischen ICES-003-Vorschriften. Cet appareil numérique de la classe B est conforme à la norme NMB-003 du Canada.

Dieses Gerät entspricht der/den lizenzbefreiten RSS-Norm(en) von Industry Canada. Der Betrieb dieses Geräts unterliegt den beiden folgenden Bedingungen: (1) Dieses Gerät darf keine Interferenzen verursachen und (2) dieses Gerät muss jegliche Interferenzen aufnehmen können, einschließlich Interferenzen, die einen unerwünschten Betrieb des Geräts verursachen können.

Le présent appareil est conforme aux CNR d'Industrie Canada applicables aux appareils radio exempts de licence. L'exploitation est autorisée aux deux conditions suivantes: (1) l'appareil ne doit pas produire de brouillage, et (2) l'utilisateur de l'appareil doit accepter tout brouillage radioélectrique subi, même si le brouillage est susceptible d'en compromettre le fonctionnement.

Informationen für den Benutzer

Dieses Gerät wurde geprüft und entspricht demnach den Grenzwerten für ein digitales Gerät der Klasse B gemäß Teil 15 der Richtlinien der US-Fernmeldebehörde (FCC Rules). Diese Grenzwerte sollen einen angemessenen Schutz gegen störende Interferenzen in Wohngebieten bieten. Dieses Gerät erzeugt und arbeitet mit HF-Energie und kann diese ausstrahlen; wenn es nicht gemäß den Anweisungen installiert und verwendet wird, kann es störende Interferenzen mit dem Funkverkehr verursachen. Allerdings wird nicht gewährleistet, dass es bei einer bestimmten Installation keine Interferenzen geben wird. Wenn dieses Gerät störende Interferenzen beim Radio- und Fernsehempfang verursacht (was durch Aus- und Anschalten des Geräts festgestellt werden kann), wird dem Benutzer nahe gelegt, die Interferenz durch eines oder mehrere der folgenden Verfahren zu beheben:

- Die Empfangsantenne anders ausrichten oder anderswo platzieren.
- Den Abstand zwischen dem Gerät und dem Empfänger vergrößern.
- Das Gerät an eine Steckdose eines Netzkreises anschließen, der nicht mit dem des Empfängers identisch ist.
- Den Händler oder einen erfahrenen Radio- und Fernsehtechniker zur Rate ziehen.

ADVERTENCIA: Si se sustituye la batería incorrectamente, se crea el riesgo de causar una explosión. Funciona sólo con baterías compatibles con dispositivos Shure.

Nota: Use este cargador de baterías sólo con la fuente de alimentación Shure modelo PS50.

ADVERTENCIA

- Los conjuntos de baterías pueden estallar o soltar materiales tóxicos. Riesgo de incendio o quemaduras. No abra, triture, modifique, desarme, caliente a más de 60°C (140°F) ni incinere
- Siga las instrucciones del fabricante
- Nunca ponga baterías en la boca. Si se tragan, acuda al médico o a un centro local de control de envenenamiento
- No ponga en cortocircuito; esto puede causar quemaduras o incendios
- Sólo se deben cargar o usar los conjuntos de baterías con los productos Shure especificados
- Deseche los conjuntos de baterías de forma apropiada. Consulte al vendedor local para desechar adecuadamente los conjuntos de baterías usados
- Las baterías (conjuntos de baterías o baterías instaladas) no deben exponerse al calor excesivo causado por la luz del sol, las llamas o condiciones similares.

Nota:

- Este equipo está previsto para usarse en aplicaciones de audio profesional.
- El cumplimiento de las normas de compatibilidad electromagnética (EMC) supone el uso de los tipos de cables suministrados y recomendados. El uso de otros tipos de cables puede degradar el rendimiento EMC.
- Utilice este cargador de baterías sólo con los módulos de carga y conjuntos de baterías de Shure para los que está diseñado. El uso con módulos y conjuntos de baterías distintos a los especificados puede aumentar el riesgo de incendio o explosión.
- Los cambios o modificaciones que no tengan la aprobación expresa de Shure Incorporated podrían anular su autoridad para usar este equipo.
- El rótulo de clasificación se encuentra en la parte inferior del compartimiento.

Este aparato digital categoría B cumple la norma canadiense ICES-003. Cet appareil numérique de la classe B est conforme à la norme NMB-003 du Canada.

Este dispositivo cumple las normas RSS de excepción de licencia de Industry Canada. El uso de este dispositivo está sujeto a las dos condiciones siguientes: (1) no se permite que este dispositivo cause interferencias, y (2) este dispositivo deberá aceptar cualquier interferencia, incluso la que pudiera causar su mal funcionamiento.

Le présent appareil est conforme aux CNR d'Industrie Canada applicables aux appareils radio exempts de licence. L'exploitation est autorisée aux deux conditions suivantes : (1) l'appareil ne doit pas produire de brouillage, et (2) l'utilisateur de l'appareil doit accepter tout brouillage radioélectrique subi, même si le brouillage est susceptible d'en compromettre le fonctionnement.

Información para el usuario

Este equipo ha sido probado y hallado en cumplimiento con los límites establecidos para un dispositivo digital categoría B, según la Parte 15 de las normas de la FCC. Estos límites han sido diseñados para proporcionar una protección razonable contra las interferencias perjudiciales en instalaciones residenciales. Este equipo genera, utiliza y puede irradiar energía de radiofrecuencia y, si no se instala y utiliza de acuerdo con las instrucciones, puede causar interferencias perjudiciales a las comunicaciones de radio. Sin embargo, no se garantiza que no ocurrirán interferencias en una instalación particular. Si este equipo causara interferencias perjudiciales a la recepción de radio o televisión, que se puede determinar apagando y encendiendo el equipo, se recomienda tratar de corregir la interferencia realizando una de las siguientes acciones:

- Cambie la orientación o la ubicación de la antena receptora.
- Aumente la distancia entre el equipo y el receptor.
- Conecte el equipo a un tomacorriente de un circuito diferente al que está conectado el receptor.
- Consulte al concesionario o a un técnico de radio/TV con experiencia para recibir ayuda.

AVVERTENZA: pericolo di esplosione in caso di errato posizionamento della pila. Da utilizzare esclusivamente con pile compatibili Shure.

Nota: usate questo caricabatteria esclusivamente con l'alimentatore Shure modello PS50.

AVVERTENZA:

- Le pile possono esplodere o rilasciare sostanze tossiche. Rischio di incendio o ustioni. Non aprite, schiacciate, modificate, smontate né scaldate oltre i 60 °C.
- Seguite le istruzioni del produttore
- Non mettete le pile in bocca. Se ingerite, rivolgetevi al medico o al centro antiveleni locale.
- Non causate cortocircuiti, per evitare ustioni o incendi.
- Caricate ed usate le pile esclusivamente con i prodotti Shure specificati.
- Smaltite le pile in modo appropriato. Per lo smaltimento appropriato delle pile usate, rivolgetevi al fornitore locale.
- Le pile (pile ricaricabili o installate) non devono essere esposte a calore eccessivo (luce del sole diretta, fuoco o simili).

Nota:

- questo apparecchio è destinato all'uso nelle applicazioni audio professionali.
- La conformità ai requisiti relativi alla compatibilità elettromagnetica dipende dall'uso dei cavi in dotazione e raccomandati. Utilizzando altri tipi di cavi si possono compromettere le prestazioni relative alla compatibilità elettromagnetica.
- Usate questo caricabatteria esclusivamente con i moduli di carica e con le pile Shure per i quali è stato progettato. L'uso con moduli e pile diversi da quelli specificati può aumentare il rischio di incendi o esplosioni.
- Modifiche di qualsiasi tipo non espressamente autorizzate dalla Shure Incorporated potrebbero annullare il permesso di usare questo apparecchio.
- L'etichetta dei valori nominali è situata nella parte inferiore dell'involucro.

Questo apparato digitale di Classe B è conforme alle norme canadesi ICES-003. Cet appareil numérique de la classe B est conforme à la norme NMB-003 du Canada.

Questo dispositivo è conforme alla norma RSS esonerata dal pagamento di imposte della IC in Canada. Il funzionamento di questa apparecchiatura dipende dalle seguenti due condizioni: (1) questo apparecchio non deve causare interferenza; (2) questo apparecchio deve accettare qualsiasi interferenza, comprese eventuali interferenze che possano causare un funzionamento indesiderato.

Le présent appareil est conforme aux CNR d'Industrie Canada applicables aux appareils radio exempts de licence. L'exploitation est autorisée aux deux conditions suivantes: (1) l'appareil ne doit pas produire de brouillage, et (2) l'utilisateur de l'appareil doit accepter tout brouillage radioélectrique subi, même si le brouillage est susceptible d'en compromettre le fonctionnement.

Avviso per gli utenti

in base alle prove su di esso eseguite, si è determinata la conformità ai limiti relativi ai dispositivi digitali di Classe B, secondo la Parte 15 delle norme FCC. Tali limiti sono stati concepiti per fornire una protezione adeguata da interferenze pericolose in ambiente domestico. Questo apparecchio genera, utilizza e può irradiare energia a radiofrequenza e, se non installato ed utilizzato secondo le istruzioni, può causare interferenze dannose per le comunicazioni radio. Tuttavia, non esiste alcuna garanzia che, in una specifica installazione, non si verifichino interferenze. Se questo apparecchio causasse interferenze dannose per la ricezione dei segnali radio o televisivi, determinabili spegnendolo e riaccendendolo, si consiglia di tentare di rimediare all'interferenza tramite uno o più dei seguenti metodi:

- cambiate l'orientamento dell'antenna ricevente o spostatela;
- aumentate la distanza tra l'apparecchio ed il ricevitore;
- collegate l'apparecchio ad una presa inserita in un circuito diverso da quello a cui è collegato il ricevitore;
- rivolgetevi al rivenditore o ad un tecnico radio/TV qualificato.

ATENÇÃO: Existe perigo de explosão caso a bateria seja substituída incorretamente. Utilize apenas com baterias Shure compatíveis.

Observação: Utilize este carregador de bateria apenas com a fonte de alimentação Modelo PS50 da Shure.

ATENÇÃO

- Baterias podem explodir ou liberar materiais tóxicos. Risco de incêndio ou queimaduras. Não abra, esmague, modifique, desmonte, aqueça acima de 140 °F (60 °C) ou incinere
- Siga as instruções do fabricante
- Nunca ponha baterias na boca. Se engolida, procure um médico ou centro local de controle de veneno
- Não provoque curto-circuito; isto pode causar queimaduras ou incêndios
- Não carregue ou use baterias diferentes dos produtos especificados pela Shure
- Descarte as baterias apropriadamente. Verifique com o fornecedor local a forma correta de descarte de baterias usadas
- Baterias (a embalagem ou as baterias instaladas) não devem ser expostas a calor excessivo como luz do sol, fogo etc.

Observação:

- Este equipamento se destina a aplicações de áudio profissionais.
- A compatibilidade eletromagnética é baseada no uso dos tipos de cabos recomendados e fornecidos com o equipamento. O uso de outros tipos de cabos pode degradar o desempenho da compatibilidade eletromagnética.
- Utilize este carregador de bateria apenas com módulos de carga e baterias da Shure para os quais foi projetado. O uso com módulos de carga e baterias diferentes do especificado pode aumentar o risco de incêndio ou explosão.
- Alterações ou modificações não expressamente aprovadas pela Shure Incorporated podem anular a autorização do usuário para a operação deste equipamento.
- A etiqueta de classificação está localizada na parte inferior da carcaça.

Este aparelho digital Classe B está em conformidade com a Canadian ICES-003. Cet appareil numérique de la classe B est conforme à la norme NMB-003 du Canada.

Este dispositivo está em conformidade com a(s) norma(s) RSS de isenção de licença da Indústria Canadense. A operação deste dispositivo está sujeita às seguintes condições: (1) este dispositivo não pode causar interferência; e (2) este dispositivo deve aceitar quaisquer interferências, incluindo algumas que possam causar operação não desejada do dispositivo.

Le présent appareil est conforme aux CNR d'Industrie Canada applicables aux appareils radio exempts de licence. L'exploitation est autorisée aux deux conditions suivantes : (1) l'appareil ne doit pas produire de brouillage, et (2) l'utilisateur de l'appareil doit accepter tout brouillage radioélectrique subi, même si le brouillage est susceptible d'en compromettre le fonctionnement.

Informações para o usuário

Este equipamento foi testado e está de acordo com os limites para um dispositivo digital Classe B, segundo a Parte 15 das Normas do FCC. Estes limites foram projetados para fornecer razoável proteção contra interferência prejudicial em uma instalação residencial. Este equipamento gera, usa e pode irradiar energia de radiofrequência e, se não for instalado e usado conforme as instruções, pode causar interferência prejudicial às comunicações de rádio. Entretanto, não há garantias de que não ocorrerão interferências em uma determinada instalação. Se este equipamento causar interferência prejudicial à recepção de rádio ou televisão, o que pode ser determinado ao desligar e ligar o equipamento, o usuário deve tentar corrigir a interferência tomando uma das seguintes medidas:

- Reoriente ou mude de lugar a antena receptora.
- Aumente a distância entre o equipamento e o receptor.
- Conecte o equipamento a uma tomada de um circuito diferente do circuito da tomada onde o receptor está conectado.
- Consulte o fabricante do equipamento ou um técnico de rádio/televisão experiente.

WAARSCHUWING: Explosiegevaar indien batterij door verkeerd exemplaar wordt vervangen. Alleen gebruiken met compatibele Shure-batterijen.

Opmerking: Gebruik deze batterijlader uitsluitend met de Shure-voedingsunit model PS50E.

WAARSCHUWING

- Batterijpakketten kunnen exploderen of giftige stoffen afgeven. Gevaar voor brand of verbranding. Niet openen, indeuken, wijzigen, demonteren, tot boven 60 °C verwarmen of verbranden.
- Volg de instructies van de fabrikant op.
- Stop nooit een batterij in uw mond. Neem bij doorslikken contact op met een arts of de plaatselijke eerste hulp.
- Niet kortsluiten; dit kan brandwonden of brand opleveren.
- Geen batterijpakketten opladen of gebruiken met andere dan de gespecificeerde Shure-producten.
- Voer batterijpakketten op juiste wijze af. Raadpleeg de plaatselijke verkoper voor de juiste afvoermethode voor gebruikte batterijpakketten.
- Batterijen (batterijpakketten of geplaatste batterijen) mogen niet worden blootgesteld aan grote hitte, zoals direct zonlicht, vuur etc.

Opmerking:

- Dit apparaat is bedoeld om in professionele audiotoeepassingen te worden gebruikt.
- EMC-conformiteit wordt gebaseerd op het gebruik van meegeleverde en aanbevolen kabeltypes. Bij gebruik van andere kabeltypes kunnen de EMC-prestaties worden aangetast.
- Gebruik deze batterijlader uitsluitend met de laadmodules en batterijpakketten van Shure waarvoor hij is bedoeld. Gebruik met andere dan de opgegeven modules en batterijpakketten kan het risico van brand of explosie vergroten.
- Wijzigingen of aanpassingen die niet expliciet zijn goedgekeurd door Shure Incorporated, kunnen uw bevoegdheid om het apparaat te gebruiken tenietdoen.
- Het infolabel bevindt zich aan de onderkant van de behuizing.

Dit digitale apparaat van klasse B voldoet aan de Canadese norm ICES-003. Cet appareil numérique de la classe B est conforme à la norme NMB-003 du Canada.

Dit apparaat voldoet aan de RSS-norm(en) voor licentievrijstelling van Industry Canada. Voldoet aan de eisen van de Europese richtlijnen: R&TTE richtlijn 99/5/EG, WEEE richtlijn 2002/96/EG aangevuld met 2008/34/EG, RoHS richtlijn 2002/95/EG aangevuld met 2008/35/EG. Volg de lokale regelgeving voor het ontzorgen van elektronisch afval. Voldoet aan de eisen van de volgende standaardiseringen EN 300 328, EN300 422 deel 1 en deel 2, EN 301 489 deel 1 en deel 9, EN 60065. Gebruik van dit apparaat is onderhevig aan de volgende twee voorwaarden: (1) dit apparaat mag geen storing veroorzaken en (2) dit apparaat moet elke storing accepteren, inclusief storing die ongewenste werking van het apparaat tot gevolg kan hebben.

Le présent appareil est conforme aux CNR d'Industrie Canada applicables aux appareils radio exempts de licence. L'exploitation est autorisée aux deux conditions suivantes : (1) l'appareil ne doit pas produire de brouillage, et (2) l'utilisateur de l'appareil doit accepter tout brouillage radioélectrique subi, même si le brouillage est susceptible d'en compromettre le fonctionnement.

Informatie voor de gebruiker

Deze apparatuur is getest en goed bevonden volgens de limieten van een digitaal apparaat van klasse B, conform deel 15 van de FCC-regelgeving. Deze limieten zijn bedoeld als aanvaardbare bescherming tegen schadelijke interferentie bij plaatsing in woonwijken. Deze apparatuur genereert en gebruikt hoogfrequente energie, kan deze ook uitstralen en kan, indien niet geplaatst en gebruikt in overeenstemming met de instructies, schadelijke interferentie aan radiocommunicatie veroorzaken. Er is echter geen garantie dat in specifieke installaties geen storingen kunnen optreden. Als deze apparatuur schadelijke interferentie in radio- of televisieontvangst veroorzaakt, wat kan worden vastgesteld door het apparaat uit- en weer in te schakelen, wordt de gebruiker geadviseerd om de storing te corrigeren door een of meer van onderstaande maatregelen:

- Richt de ontvangstantenne opnieuw of plaats deze ergens anders.
- Vergroot de scheidingsafstand tussen het apparaat en de ontvanger.
- Sluit het apparaat aan op een contactdoos van een ander circuit dan dat waarop de ontvanger is aangesloten.
- Vraag de dealer of een ervaren radio/TV-monteur om hulp.

ВНИМАНИЕ: Неправильная замена батарейки может привести к взрыву. Используйте только батарейки, совместимые с Shure.

Примечание. Это зарядное устройство следует использовать только с источниками питания серии Shure PS50.

ВНИМАНИЕ

- Батарейные блоки питания могут взрываться или выделять токсичные материалы. Остерегайтесь ожогов или возгорания. Батарейки нельзя вскрывать, раздавливать, модифицировать, разбирать, нагревать выше 60 °C или сжигать.
- Следуйте инструкциям изготовителя
- Ни в коем случае не берите батарейки в рот. При проглатывании обратитесь к врачу или в местный токсикологический центр.
- Не замыкайте батарейки накоротко; это может привести к ожогам или возгоранию
- Не заряжайте и не используйте батарейки ни в каких изделиях, кроме указанных изделий Shure
- Утилизируйте батарейки надлежащим образом. По вопросам надлежащей утилизации использованных батареек обращайтесь к местному поставщику.
- Не подвергайте батарейки (батарейные блоки питания или установленные батарейки) чрезмерному нагреву от солнца, открытого пламени и т.п.

Примечание.

- Данное оборудование предназначается для использования в профессиональных музыкальных выступлениях.
- Данные о соответствии требованиям ЭМС основаны на использовании входящих в комплект и рекомендуемых типов кабелей. Использование кабелей других типов может ухудшить характеристики ЭМС.
- Это зарядное устройство следует использовать только с теми зарядными модулями и батарейками Shure, для которых оно предназначено. Использование устройства с другими модулями и батарейками может привести к увеличению опасности возгорания или взрыва.
- Изменения или модификации, не получившие специального утверждения Shure Incorporated, могут лишить вас права эксплуатировать это оборудование.
- Паспортная табличка расположена на дне отсека.

Этот цифровой аппарат класса В соответствует канадским нормам ICES-003. Cet appareil numérique de la classe B est conforme à la norme NMB-003 du Canada.

Данное устройство соответствует безлицензионным стандартам RSS Департамента промышленности (IC) Канады. Эксплуатация этого устройства допускается при следующих двух условиях: (1) это устройство не должно создавать помех и (2) это устройство должно принимать любые помехи, включая и те, которые могут привести к нежелательным явлениям при работе устройства.

Le présent appareil est conforme aux CNR d'Industrie Canada applicables aux appareils radio exempts de licence. L'exploitation est autorisée aux deux conditions suivantes : (1) l'appareil ne doit pas produire de brouillage, et (2) l'utilisateur de l'appareil doit accepter tout brouillage radioélectrique subi, même si le brouillage est susceptible d'en compromettre le fonctionnement.

Информация для пользователя

Данное оборудование прошло испытания, и было установлено, что оно соответствует пределам для цифрового устройства класса В согласно части 15 Правил FCC. Эти пределы определены исходя из обеспечения обоснованного уровня защиты от вредных помех при установке в жилых зданиях. Это оборудование генерирует, использует и может излучать высокочастотную энергию; если его установка осуществляется не в соответствии с инструкциями, оно может создавать вредные помехи для радиосвязи. Однако нет гарантии, что при конкретной установке помехи не возникнут. Если оборудование создает вредные помехи приему радио- или телевизионных передач, в чем можно убедиться, включая и выключая оборудование, пользователю рекомендуется устранить помехи одной или несколькими из следующих мер:

- Измените ориентацию или переместите приемную антенну.
- Увеличьте расстояние между оборудованием и приемником.
- Подключите оборудование к розетке, находящейся не в той цепи, к которой подсоединен приемник.
- Обратитесь за помощью к дилеру или опытному радио- или телевизионному технику.

警告:不適切な電池を使用すると爆発の危険があります。Shure対応電池のみを使用してください。

注: この充電器にはShure PS50シリーズACアダプター以外は使用しないでください。

警告

- ・ バッテリーパックは爆発、または有毒な物質を放出する場合があります。火災または火傷の恐れがあります。開けたり、押し潰したり、改造したり、分解したり、60°C以上の熱に曝したり、焼却したりしないでください。
- ・ メーカーの指示に従ってください。
- ・ 決して口の中に電池を入れないでください。飲み込んだ場合は医師または最寄りの中毒事故管理センターまで連絡してください。
- ・ ショートさせないでください。火傷または火災の原因となります。
- ・ 指定されたShure製品以外に充電や使用はしないでください。
- ・ バッテリーパックは正しく処分してください。使用済みバッテリーパックの正しい処分方法については、各地域販売店にお問い合わせください。
- ・ 電池(電池パックまたは取り付け電池)は直射日光、火などの高熱に曝さないでください。

注:

- ・ 本機器はプロのオーディオ用途用です。
- ・ EMC適合性は同梱および推奨のケーブル使用に基づきます。別種のケーブルを使用した場合はEMC性能が低下します。
- ・ この充電器はShure社の充電モジュールと指定電池パックにのみ使用してください。指定のモジュールと電池パック以外のものに使用すると、発火や爆発の危険性が高まります。
- ・ 本機器の変更・改造は、Shure Incorporatedによって書面で認可されたものを除き、装置の使用の権限を無効にする場合があります。
- ・ 定格ラベルは筐体の底にあります。

本クラスBデジタル機器はCanadian ICES-003に適合しています。Cet appareil numérique de la classe B est conforme à la norme NMB-003 du Canada.

このデバイスは、カナダ産業省ライセンス免除RSS基準に適合しています。本装置の操作は次の2つの条件の対象となります:(1) 装置は干渉を起こしてはならない、(2) 装置は、望まない操作を起こす干渉を含め、あらゆる干渉を受け入れなければならない。

Le présent appareil est conforme aux CNR d'Industrie Canada applicables aux appareils radio exempts de licence.L'exploitation est autorisée aux deux conditions suivantes :(1) l'appareil ne doit pas produire de brouillage, et (2) l'utilisateur de l'appareil doit accepter tout brouillage radioélectrique subi, même si le brouillage est susceptible d'en compromettre le fonctionnement.

ユーザーの方へのお知らせ

本機器はテストされFCC規定パート15に従いクラスBデジタル機器に適合しますが、制限があります。これらの制限は、住宅地域において設置する際、有害な電波干渉から機器を適度に保護するためのものです。本機器は電磁波を発生・使用し、放射する場合があります。取扱説明書に従って設置しないと無線通信に電波干渉が起こります。また、設置状況に関わらず妨害を引き起こす可能性もあります。本機器によりラジオやテレビの受信に電波干渉が起こるようであれば(これは、機器の電源を一度切ってから入れるとわかります)、次の手段を1つまたは複数用いて電波干渉を防いでください。

- ・ 受信アンテナを別の方向に向けるか、別の場所に移す。
- ・ 機器と受信機の設置間隔を広げる。
- ・ 受信機を接続しているコンセントとは別の回路にあるコンセントに機器を接続する。
- ・ 販売店または熟練したラジオ/テレビ技術者に相談する。

경고: 배터리를 잘못 교체한 경우 폭발 위험이 있습니다. Shure와 호환되는 건전지로만 작동하십시오.

참고사항: 이 충전기는 Shure PS50 시리즈 전원공급장치에만 사용하십시오.

경고

- 건전지 팩은 폭발하거나 유해 물질을 배출할 수도 있습니다. 화재나 화상의 위험이 있습니다. 개봉, 압착, 개조, 분해하지 마시고 140°F (60°C) 이상으로 가열하거나 소각하지 마십시오.
- 제조업체의 사용지침을 따르십시오.
- 건전지를 절대로 입 안에 넣지 마십시오. 만약 삼켰을 경우, 의사나 지역의 독극물 통제 센터에 연락하십시오.
- 단락시키지 마십시오. 단락은 화상이나 화재를 유발할 수 있습니다.
- 기재된 Shure 제품 이외의 제품으로 건전지 팩을 충전하거나 사용하지 마십시오.
- 건전지 팩을 적절하게 처분하십시오. 사용한 건전지 팩의 적합한 처분을 위해 현지 판매점에 확인하십시오.
- 건전지(건전지 팩 또는 설치된 건전지)는 햇빛, 화염 등과 같은 과도한 열에 노출되지 말아야 합니다.

참고사항:

- 이 장비는 프로 오디오 환경에서의 사용을 목적으로 합니다.
- EMC 적합성 시험은 제공되고 또한 권장되는 형식의 케이블 사용을 조건으로 합니다. 다른 유형의 케이블을 사용하면 EMC 성능이 저하될 수 있습니다.
- 이 충전기는 오직 Shure 충전 모듈과 이 용도로 설계된 건전지 팩에만 사용하십시오. 지정된 모듈과 건전지 팩 이외의 제품과 함께 사용할 경우 화재나 폭발의 위험이 높아질 수 있습니다.
- Shure Incorporated가 명시하여 승인하지 않은 장비에 대한 임의 변경 또는 수정을 할 경우 사용자의 장비 운용 권한이 무효로될 수 있습니다.
- 정격 라벨은 인클로저의 하단에 있습니다.

이 클래스 B 디지털 기기는 캐나다의 ICES-003을 준수합니다. Cet appareil numérique de la classe B est conforme à la norme NMB-003 du Canada.

이 장치는 캐나다 산업 라이선스 면제 RSS 표준을 준수합니다. 이 장치의 작동은 다음 두 가지 조건을 전제로 합니다: (1) 이 장치는 간섭을 초래하지 않을 수 있으며 (2) 장치의 원치 않는 오작동을 초래할 수 있는 간섭을 포함한 어떠한 간섭이라도 받아들여야 합니다.

Le présent appareil est conforme aux CNR d'Industrie Canada applicables aux appareils radio exempts de licence. L'exploitation est autorisée aux deux conditions suivantes : (1) l'appareil ne doit pas produire de brouillage, et (2) l'utilisateur de l'appareil doit accepter tout brouillage radioélectrique subi, même si le brouillage est susceptible d'en compromettre le fonctionnement.

사용자 정보

본 장비는 FCC 규정 Part 15에 따른 Class B 디지털 장치에 대한 제한사항 준수 시험을 거쳤으며 해당 제한사항을 준수하는 것으로 인정되었습니다. 이러한 제한은 주택에서 설치할 때 유해한 간섭으로부터 적절한 보호를 제공하기 위해 고안되었습니다. 본 장비는 무선 주파수 에너지를 발생시키고, 사용하며, 방출할 수 있으며, 해당 지침에 따라 설치 및 사용되지 않을 경우, 무선 통신에 유해한 간섭을 일으킬 수 있습니다. 하지만, 그 간섭이 어떤 특별한 설치에서 발생하지 않을 것이라는 보장은 없습니다. 본 장비를 끄고 켤 때에 라디오나 TV 수신에 유해한 간섭을 발생시키는 것으로 파악되면, 사용자는 다음 조치 중 하나 이상을 수행하여 그 간섭을 교정하시기 바랍니다:

- 수신 안테나의 방향을 바꾸거나 위치를 바꿉니다.
- 장비와 수신기 사이의 거리를 더 멀리합니다.
- 장비를 수신기가 연결되어 있는 것과 다른 회로의 콘센트에 연결합니다.
- 도움이 필요하시면 판매점이나 라디오/TV 기술자에게 문의하십시오.

警告： 电池更换不当，可能会有爆炸危险。只能使用与 Shure 设备兼容的电池。

注意： 只能在此电池充电器上使用舒尔型号 PS50 系列电源适配器。

警告

- 电池可能会爆炸或释放出有害物质。起火或烧伤风险。不要打开、挤压、改装、拆解电池，不要让电池温度超过 60°C (140°F)，禁止焚烧电池
- 遵循制造厂商的说明
- 禁止将电池放入口中。如果吞入，请与外科医生或当地的毒物控制中心联系
- 不要将电池短接，否则可能会导致烧伤或起火
- 不要使用舒尔指定产品以外的电池组或为其充电。
- 应使用正确方法丢弃电池。向您所在地的供应商了解废旧电池的正确丢弃方法。
- 不应将电池（已安装的电池组或电池）暴露在阳光、火源或其它类似的高温环境下

注意：

- 此设备用于专业音频应用。
- 基于使用提供和推荐的线缆类型会带来一致的 EMC 电磁兼容性。使用其它类型的线缆可能会降低 EMC 电磁兼容性。
- 只能将此电池充电器用于专门为其设计的舒尔充电模块和电池组。未使用指定的模块和电池组，可能会增大起火和爆炸风险。
- 未经舒尔公司明确许可的修改或改装，会使您操作本设备的授权失效。
- 外壳底部贴有额定值标签。

本 B 类数字设备符合加拿大 ICES-003 标准。Cet appareil numérique de la classe B est conforme à la norme NMB-003 du Canada.

本设备除 RSS 标准以外，符合加拿大工业部许可证的要求。必须满足以下两个条件才能够操作本设备：(1) 本设备不产生干扰，并且 (2) 本设备必须能够接受包括可能导致设备意外操作的任何干扰。

Le présent appareil est conforme aux CNR d'Industrie Canada applicables aux appareils radio exempts de licence. L'exploitation est autorisée aux deux conditions suivantes : (1) l'appareil ne doit pas produire de brouillage, et (2) l'utilisateur de l'appareil doit accepter tout brouillage radioélectrique subi, même si le brouillage est susceptible d'en compromettre le fonctionnement.

用户信息

本设备已经过测试，符合 FCC 法规第 15 章有关 B 类数字设备的限制。这些限制专适用于在住宅内安装此设备，能够为用户提供免受有害干扰影响的足够保护。本设备产生、使用并可能发射无线电频率能量，如果没有按照要求安装和使用设备，可能会对无线电通讯产生有害干扰。但是，并不保证本设备在特定的安装情况下不产生干扰。如果本设备确实对收音机或电视机的接收产生有害干扰，可以通过关闭本设备然后再打开的方法来排除干扰，建议用户通过以下一种或多种方法自行排除此干扰。

- 调整接收天线的方向或位置。
- 增大设备和接收机之间的距离。
- 将设备连接到与接收机不同的电路插座。
- 可以向经销商或有经验的无线电/电视工程师咨询以寻求帮助。

PERINGATAN: Bahaya ledakan jika baterai diganti dengan tidak benar. Gunakan baterai yang hanya kompatibel dengan Shure.

Catatan: Gunakan baterai pengisi ini hanya dengan satu daya seri PS50 Model Shure.

PERINGATAN

- Kemasan baterai bisa meledak atau mengeluarkan bahan beracun. Berisiko kebakaran atau terbakar. Jangan membuka, menghancurkan, mengubah, membongkar, memanaskan di atas 140°F (60°C), atau membakar.
- Ikuti petunjuk pabrik
- Jangan masukkan baterai ke dalam mulut. Jika tertelan, hubungi dokter Anda atau pusat pengendalian racun setempat
- Jangan melakukan hubungan singkat; bisa menyebabkan terbakar atau kebakaran
- Jangan mengisi atau menggunakan kemasan baterai selain produk Shure yang sudah ditetapkan
- Buang kemasan baterai dengan benar. Pastikan dengan penjual setempat untuk pembuangan secara benar kemasan baterai yang digunakan
- Baterai (kemasan baterai atau baterai terpasang) tidak boleh terpapar ke sumber panas yang berlebihan seperti sinar matahari, api, atau sejenisnya.

Catatan:

- Peralatan ini dimaksudkan untuk digunakan dalam aplikasi audio profesional.
- Kesesuaian EMC didasarkan pada penggunaan tipe kabel yang disediakan dan direkomendasikan. Penggunaan tipe kabel lainnya dapat memperburuk penampilan EMC.
- Gunakan pengisi baterai ini hanya dengan modul pengisian Shure dan kemasan baterai di mana di design. Penggunaan selain dengan modul dan kemasan baterai yang ditetapkan bisa meningkatkan risiko kebakaran atau ledakan.
- Perubahan atau modifikasi yang tidak disetujui oleh Perusahaan Shure dapat membatalkan hak Anda untuk mengoperasikan peralatan ini.
- Label peringatan ditempatkan di bagian bawah kurungan.

Perangkat digital kelas B ini memenuhi Canadian ICES-003. Cet appareil numérique de la classe B est conforme à la norme NMB-003 du Canada.

Perangkat ini memenuhi lisensi Industry Canada-kecuali standar RSS. Pengoperasian alat ini sesuai dengan dua kondisi berikut: (1) Alat ini kemungkinan tidak menyebabkan gangguan, dan (2) alat ini harus menerima adanya gangguan, termasuk gangguan yang mungkin menyebabkan alat bekerja tidak sesuai yang diinginkan.

Le présent appareil est conforme aux CNR d'Industrie Canada applicables aux appareils radio exempts de licence. L'exploitation est autorisée aux deux conditions suivantes : (1) l'appareil ne doit pas produire de brouillage, et (2) l'utilisateur de l'appareil doit accepter tout brouillage radioélectrique subi, même si le brouillage est susceptible d'en compromettre le fonctionnement.

Informasi bagi pengguna

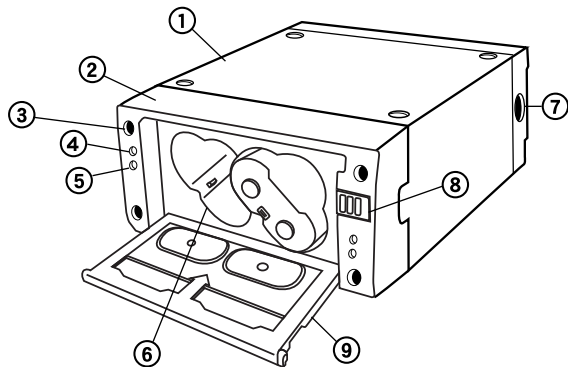
Peralatan ini telah diuji dan dibuat sesuai batas alat digital Kelas B, sesuai dengan bagian 15 dari Peraturan FCC. Batasan ini di design untuk memberikan perlindungan yang layak terhadap gangguan berbahaya dalam pemasangan di lingkungan tempat tinggal. Peralatan ini menghasilkan, menggunakan dan dapat memancarkan energi frekuensi radio dan, jika tidak dipasang dan digunakan sesuai petunjuk, dapat menyebabkan gangguan yang merugikan komunikasi radio. Bagaimanapun, tidak ada jaminan bahwa gangguan tidak akan terjadi dalam instalasi tertentu. Jika peralatan ini tidak menyebabkan gangguan berbahaya pada penerimaan radio atau televisi, yang mana dapat dimatikan dengan memutar alat off dan on, pengguna dianjurkan untuk mencoba membetulkan gangguan melalui satu atau lebih langkah-langkah berikut:

- Reposisi atau pindahkan antena penerimaan.
- Tingkatkan pemisahan antara peralatan dengan receiver.
- Hubungkan peralatan ke stopkontak pada sirkuit yang berbeda dari mana receiver terhubung.
- Konsultasikan dengan penjual atau teknisi radio/TV berpengalaman untuk bantuan.

SBC210 Portable Battery Charger

The SBC210 charging station charges SB900 batteries in a convenient and compact desktop unit.

Charger Overview



- ① Charger Housing
- ② 2-Bay Charging Module
- ③ Installation Screws (4 pieces)
- ④ Power LED
- ⑤ Charge Status LED

- ⑥ Charging Bay
- ⑦ DC Power Supply Input
- ⑧ Lock Switch
- ⑨ Bay Door

Features

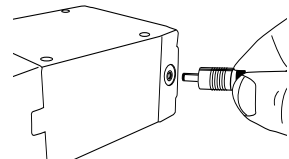
- Charges SB900 batteries
- Charges batteries to 50% capacity within 1 hour
- Charges batteries to full capacity in 3 hours
- Modules can be re-used in AXT900 rackmount charging station
- Power supply included

Included Components

2-bay charging module	SBC-AX
Power Supply	PS50
Mounting Screws for Charger Modules (8)	30B13476

Connecting DC Power

1. Connect the cable from the Shure PS50 power supply to the DC power supply input.
2. The white LED will illuminate when the PS50 is connected to an AC power source.



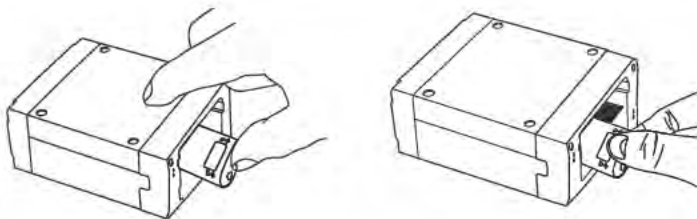
Inserting and Removing SB900 Batteries

To Insert:

1. Align with the key-way and press the battery into the charger bay.
2. Close charging bay door and slide tab to the left to lock in place.

To Remove:

Slide tab to the right and open battery door. Remove battery from charger.



Charging Batteries

Slide the battery into the charging bay. Charging begins as soon as the charger door is closed and locked into place.

Charge Status LED

Each charger bay has an LED to indicate the status of the battery.

Red	battery charging
Green	charging complete
Off	battery inserted incorrectly or battery depleted below 3.0 volts.
Amber	charging stopped at reduced capacity (not less than 75% capacity) because the battery is too warm. To reach 100% capacity, a battery must be cooled to below 45°C.

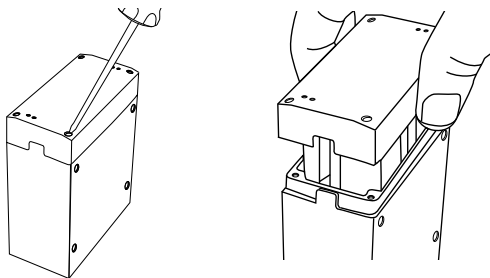
Recovering a Battery from Deep Discharge

A deeply discharged battery is one that has been discharged to less than 3.0 volts. When the charger detects a deeply discharged battery, it automatically enters recovery mode, which charges the battery using a reduced current. A red LED indicates recovery mode. If recovery is successful, the charger exits recovery mode and charges the battery to capacity. If the battery cannot be recovered in less than 30 minutes, the red LED turns off and charging stops.

Changing the Charger Module

Caution! Remove DC power and remove batteries when installing the charging module.

1. Remove the 4 mounting screws that secure the charging module.
2. Pull the charger module to remove it from the housing.
3. Insert the replacement charger module into the housing (note the orientation of the guide rails).
4. Insert the mounting screws (4 pieces) and tighten them to secure the charging module.



Troubleshooting

Power LED off.	DC power fault - check connection to power supply. Ensure PS50 power supply is connected to an AC power source.
Charge status LED does not illuminate.	Battery is not fully inserted.
Battery does not charge	Battery discharged below 3.0 volts. Try another battery.

Specifications

Battery Type	Up to 2 rechargeable Li-Ion batteries (SB900)
Charge Time	50%=1 hour; 100%=3 hours
Operating Temperature Range	-18°C (0°F) to +40°C (104°F)
Battery Charging Temperature Range	0°C (32°F) to 60°C (140°F)
Storage Temperature Range	-29°C (-20°F) to 74°C (165°F), without batteries
Dimensions	44 x 86 x 116 mm (1.8 x 3.4 x 4.5 in.), H x W x D
Weight	425 g (15.0 oz.), without batteries or PS50 External Power Supply
Housing	Cast and extruded aluminum
Power Requirements	5.5 V DC, 2.72 A

Certifications

Conforms to electrical safety requirements based on IEC 60065.

c UL us listed by Underwriters Laboratories, Inc.

Authorized under the verification provision of FCC Part 15B.

Meets essential requirements of the following European Directives:

- Low Voltage Directive 2006/95/EC
- WEEE Directive 2002/96/EC, as amended by 2008/34/EC
- RoHS Directive 2002/95/EC, as amended by 2008/35/EC

Note: Please follow your regional recycling scheme for batteries and electronic waste

- Battery Directive 2006/66/EC
Please follow your regional recycling scheme for battery disposal.
- Conforms to European Regulation (EC) No. 1275/2008, as amended.

The CE Declaration of Conformity can be obtained from Shure Incorporated or any of its European representatives. For contact information please visit www.shure.com

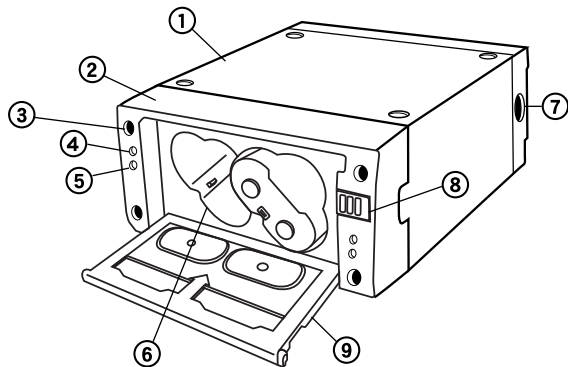
The CE Declaration of Conformity can be obtained from: www.shure.com/europe/compliance

Authorized European representative:
Shure Europe GmbH
Headquarters Europe, Middle East & Africa
Department: EMEA Approval
Jakob-Dieffenbacher-Str. 12
75031 Eppingen, Germany
Phone: 49-7262-92 49 0
Fax: 49-7262-92 49 11 4
Email: EMEAsupport@shure.de

Chargeur d'accus portatif SBC210

L'ensemble chargeur SBC210 permet de charger les accus SB900 dans une unité de bureau pratique et compacte.

Présentation du chargeur



- ① Boîtier de chargeur
- ② Module chargeur à 2 baies
- ③ Vis d'installation (4)
- ④ LED témoin d'alimentation
- ⑤ LED d'état de charge

- ⑥ Baie de charge
- ⑦ Entrée d'alimentation c.c.
- ⑧ Interrupteur de verrouillage
- ⑨ Porte des baies

Caractéristiques

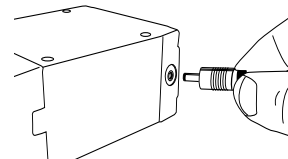
- Permet de charger les accus SB900
- Charge les accus à 50 % de leur capacité en 1 heure
- Charge les accus à la pleine capacité en 3 heures
- Les modules peuvent être réutilisés dans l'ensemble chargeur rackable AXT900
- Bloc d'alimentation fourni

Composants fournis

Module chargeur à 2 baies	SBC-AX
Alimentation	PS50
Vis de montage pour modules chargeurs (8)	30B13476

Branchement de l'alimentation c.c.

1. Brancher le câble du bloc d'alimentation Shure PS50 à l'entrée d'alimentation c.c.
2. La LED blanche s'allume lorsque le PS50 est branché à une source d'alimentation c.a.



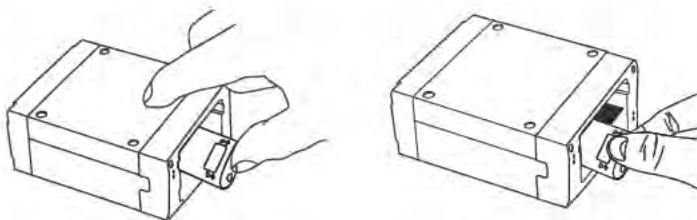
Introduction et retrait des accus SB900

Pour introduire l'accu :

1. Aligner l'accu avec la rainure et l'enfoncer dans la baie du chargeur.
2. Fermer la porte des baies de charge et faire coulisser la languette vers la gauche pour la verrouiller en place.

Pour retirer l'accu :

Faire coulisser la languette vers la droite et ouvrir la porte du chargeur d'accus. Retirer l'accu du chargeur.



Charge des accus

Glisser l'accu dans la baie de charge. La charge commence dès que la porte du chargeur est fermée et verrouillée en place.

LED d'état de charge

Chaque baie du chargeur comprend une LED pour indiquer l'état de l'accu.

Rouge	Charge en cours
Vert	Charge terminée
Éteinte	Accu mal inséré ou accu déchargé au-dessous de 3,0 volts.
Jaune	Charge interrompue à une capacité réduite (au moins 75 % de la capacité de l'accu) parce que l'accu est trop chaud. Pour atteindre les 100 % de sa capacité, un accu doit être refroidi en dessous de 45 °C.

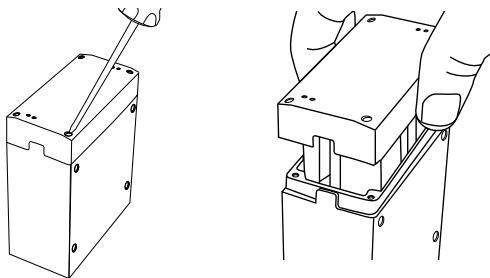
Remise en service d'un accu fortement déchargé

Un accu est fortement déchargé s'il est déchargé au-dessous de 3,0 volts. Lorsque le chargeur détecte un accu fortement déchargé, il se met automatiquement en mode remise en service, chargeant l'accu avec une intensité réduite. Une LED rouge indique le mode remise en service. Si la remise en service est effectuée avec succès, le chargeur quitte le mode remise en service et charge l'accu à sa pleine capacité. Si l'accu ne peut pas être remis en service dans les 30 minutes, la LED rouge s'éteint et la charge s'arrête.

Changement du module chargeur

Attention ! Débrancher l'alimentation c.c. et enlever les accus lors de l'installation du module chargeur.

1. Enlever les 4 vis de montage qui fixent le module chargeur.
2. Tirer le module chargeur pour l'extraire du boîtier.
3. Insérer le nouveau module chargeur dans le boîtier (noter l'orientation des rails de guidage).
4. Mettre en place les 4 vis de montage et les serrer pour fixer le module chargeur.



Dépannage

LED d'alimentation éteinte.	Défaut d'alimentation c.c. - vérifier la connexion au bloc d'alimentation. S'assurer que le bloc d'alimentation PS50 est branché à une source d'alimentation secteur.
La LED d'état de charge ne s'allume pas.	L'accu n'est pas inséré à fond.
L'accu ne se charge pas	Accu déchargé au-dessous de 3,0 volts. Essayer un autre accu.

Caractéristiques

Type d'accu	Jusqu'à 2 accus Li-ion rechargeables (SB900)
Durée de charge	50%=1 heure; 100%=3 heures
Plage de températures de fonctionnement	-18 °C (0 °F) à +40 °C (104 °F)
Plage de températures de charge d'accus	0 °C (32 °F) à 60 °C (140 °F)
Plage de températures de stockage	-29 °C (-20 °F) à 74 °C (165 °F), sans piles
Dimensions	44 x 86 x 116 mms (1,8 x 3,4 x 4,5 po), H x L x P
Poids	425 g (15,0 oz), sans piles ou PS50 Alimentation externe
Boîtier	Aluminium moulé et extrudé
Alimentation	5,5 V c.c., 2,72 A

Homologations

Conforme aux exigences de sécurité électrique basées sur CEI 60065.

Homologué c UL US par Underwriters Laboratories, Inc.

Autorisé sous couvert de vérification de la partie 15B des réglementations FCC.

Conforme aux exigences essentielles des directives européennes suivantes :

- Directive Basse tension 2006/95/CE
- Directive DEEE 2002/96/CE, telle que modifiée par 2008/34/CE
- Directive RoHS 2002/95/CE, telle que modifiée par 2008/35/CE

Remarque : Suivre le plan de recyclage régional en vigueur pour les accus et les déchets électroniques

- Directive 2006/66/CE sur les piles et accumulateurs
Suivre le plan de recyclage régional en vigueur pour l'élimination des piles et accumulateurs.
- Conforme au règlement européen (CE) n° 1275/2008 tel que modifié.

La déclaration de conformité CE peut être obtenue auprès de Shure Incorporated ou de ses représentants européens. Pour les coordonnées, visiter www.shure.com

La déclaration de conformité CE peut être obtenue auprès de : www.shure.com/europe/compliance

Représentant agréé européen :

Shure Europe GmbH

Siège Europe, Moyen-Orient et Afrique

Service : Homologation EMA

Jakob-Dieffenbacher-Str. 12

75031 Eppingen, Allemagne

Téléphone : 49-7262-92 49 0

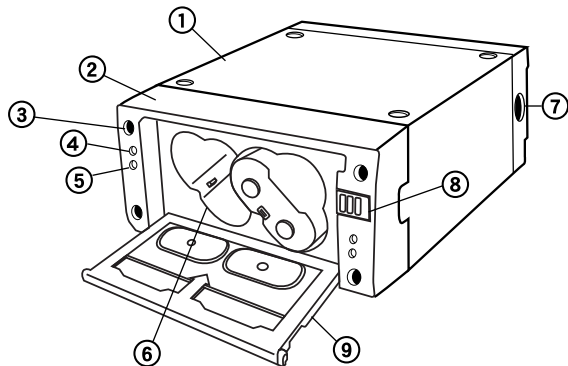
Télécopie : 49-7262-92 49 11 4

Courriel : EMEAsupport@shure.de

Tragbares Akkuladegerät SBC210

Die SBC210 Ladestation dient zum Laden von SB900 Akkus in einem praktischen und kompakten Tischgerät.

Überblick über das Ladegerät



- ① Ladegerätgehäuse
- ② Lademodul mit 2 Ladesteckplätzen
- ③ Montageschrauben (4 Stück)
- ④ Power-LED
- ⑤ Ladestatus-LED

- ⑥ Ladesteckplatz
- ⑦ Eingang des Gleichstrom-Netzteils
- ⑧ Sperrschalter
- ⑨ Steckplatzklappe

Technische Eigenschaften

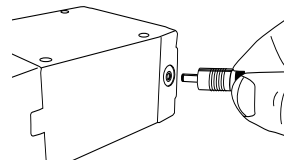
- Lädt SB900 Akkus
- Lädt die Akkus innerhalb einer Stunde auf 50 % der Ladekapazität
- Lädt die Akkus innerhalb drei Stunden auf 100 % der Ladekapazität
- Module können in der AXT900 Ladestation für die Rack-Montage wiederverwendet werden
- Netzteil mitgeliefert

Im Lieferumfang enthaltene Komponenten

Lademodul mit 2 Ladesteckplätzen	SBC-AX
Netzteil	PS50
Montageschrauben für Lademodule (8)	30B13476

Anschließen an die Gleichspannungsversorgung

1. Das Kabel vom Shure Netzteil PS50 an den Gleichspannungsversorgungseingang anschließen.
2. Die weiße LED leuchtet, wenn das PS50 an eine Netzsteckdose angeschlossen ist.



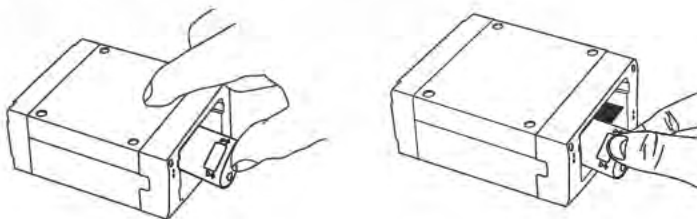
Einsetzen und Entfernen der SB900 Akku

Einsetzen:

1. Den Akku an der Keilnut ausrichten und in den Ladesteckplatz drücken.
2. Die Ladesteckplatzklappe schließen und die Zunge zum Verriegeln nach links schieben.

Entnehmen:

Die Zunge nach rechts schieben, um die Klappe zu öffnen. Den Akku aus dem Ladegerät entnehmen.



Laden von Akkus

Den Akku in den Ladesteckplatz schieben. Der Ladevorgang beginnt, sobald die Ladesteckplatzklappe geschlossen und verriegelt ist.

Ladestatus-LED

Jeder Ladesteckplatz verfügt über eine LED zum Anzeigen des Akkustatus.

Rot	Akku wird geladen
Grün	Ladevorgang abgeschlossen
Aus	Akku fehlerhaft eingesetzt oder Akku unter 3,0 Volt entladen
Gelb	Ladevorgang bei verringerter Kapazität (nicht weniger als 75 % Kapazität) gestoppt, da Akku zu warm ist. Zum Erreichen der 100-prozentigen Kapazität muss ein Akku auf unter 45 °C abgekühlt werden.

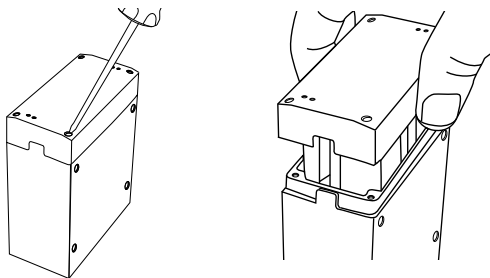
Erholung einer Batterie nach einer starken Entladung

Bei einer stark entladenen Batterie handelt es sich um eine Batterie, die auf weniger als 3,0 V entladen wurde. Wenn das Ladegerät eine stark entladene Batterie erkennt, wird automatisch der Erholungsmodus aktiviert, in dem die Batterie mit verringerter Stromstärke aufgeladen wird. Eine rote LED zeigt den Erholungsmodus an. Wenn die Erholung erfolgreich war, beendet das Ladegerät den Erholungsmodus und lädt die Batterie bis zur Ladekapazität auf. Falls die Erholung nicht innerhalb von 30 Minuten möglich ist, erlischt die rote LED und der Ladevorgang stoppt.

Wechseln des Lademoduls

Vorsicht! Bei der Montage des Ladegerätmoduls die Gleichstromversorgung unterbrechen und die Akkus entfernen.

1. Die 4 Montageschrauben entfernen, mit denen das Lademodul gesichert ist.
2. Am Lademodul ziehen, um es aus dem Gehäuse zu entfernen.
3. Das Ersatzlademodul in das Gehäuse einsetzen (die Ausrichtung der Führungsschienen beachten).
4. Die Montageschrauben (4 Stück) einsetzen und festziehen, um das Lademodul zu sichern.



Störungssuche

Power-LED aus.	Gleichspannungsstörung - Anschluss an die Stromversorgung prüfen. Sicherstellen, dass das Netzteil PS50 an eine Netzsteckdose angeschlossen ist.
Die Ladestatus-LED leuchtet nicht.	Batterie wurde nicht komplett eingesetzt.
Batterie wird nicht geladen	Batterie wurde auf weniger als 3,0 V entladen. Eine andere Batterie versuchen.

Technische Daten

Batterietyp	Bis zu 2 wiederaufladbare Lithium-Ion-Batterien (SB900)
Ladedauer	50%=1 Stunde; 100%=3 Stunden
Betriebstemperaturbereich	-18°C (0°F) bis +40°C (104°F)
Batterieladetemperaturbereich	0°C (32°F) bis 60°C (140°F)
Lagerungstemperaturbereich	-29°C (-20°F) bis 74°C (165°F), ohne Batterien
Gesamtabmessungen	44 x 86 x 116 mm (1,8 x 3,4 x 4,5 mm), H x B x T
Gewicht	425 g (15,0 oz.), ohne Batterien oder PS50 Externes Netzteil
Gehäuse	Guss- und stranggepresstes Aluminium
Versorgungsspannungen	5,5 V DC, 2,72 A

Zulassungen

Entspricht den auf IEC 60065 beruhenden Anforderungen an die elektrische Sicherheit.

c UL us-approbiert von Underwriters Laboratories Inc.

Genehmigt unter der Verifizierungsvorschrift der FCC Teil 15B.

Entspricht den Grundanforderungen der folgenden Richtlinien der Europäischen Union:

- Niederspannungsrichtlinie 2006/95/EG
- WEEE-Richtlinie 2002/96/EG über Elektro- und Elektronik-Altgeräte in der Fassung der Richtlinie 2008/34/EG
- ROHS-Richtlinie 2002/95/EG zur Beschränkung der Verwendung bestimmter gefährlicher Stoffe in der Fassung der Richtlinie 2008/35/EG

Hinweis: Bitte befolgen Sie die regionalen Recyclingverfahren für Akkus und Elektronikschrott.

- Batterierichtlinie 2006/66/EG

Bitte befolgen Sie die regionalen Recyclingverfahren für die Batterieentsorgung.

- Entspricht der europäischen Verordnung (EU) Nr. 1275/2008, gültige Fassung. Die CE-Konformitätserklärung kann von Shure Incorporated oder einem der europäischen Vertreter bezogen werden. Kontaktinformationen sind im Internet unter www.shure.com zu finden.

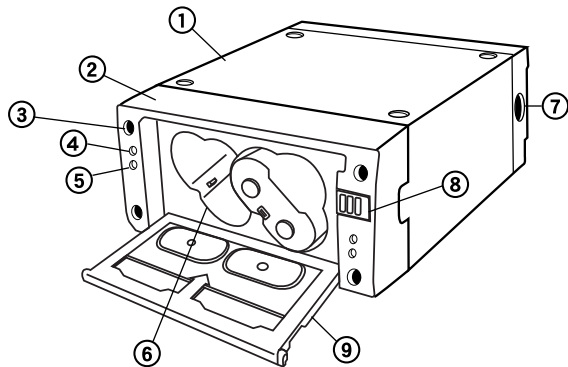
Die CE-Übereinstimmungserklärung ist erhältlich bei: www.shure.com/europe/compliance

Bevollmächtigter Vertreter in Europa:
Shure Europe GmbH
Zentrale für Europa, Nahost und Afrika
Abteilung: EMEA-Approval
Jakob-Dieffenbacher-Str. 12
75031 Eppingen, Deutschland
Telefon: +49 (0) 7262 9249 0
Telefax: +49 (0) 7262 9249 114

Cargador de baterías portátil SBC210

La estación de carga SBC210 carga baterías SB900 en una unidad de escritorio cómoda y compacta.

Descripción general del cargador



- ① Caja del cargador
- ② Módulo de carga de 2 puestos
- ③ Tornillos de instalación (4 piezas)
- ④ LED de alimentación
- ⑤ LED de estado de carga

- ⑥ Puesto de carga
- ⑦ Entrada de alimentación de CC
- ⑧ Interruptor de seguridad
- ⑨ Puerta del puesto

Características

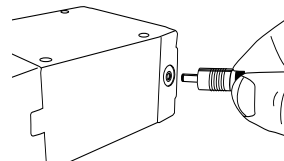
- Carga baterías SB900
- Carga baterías al 50% de su capacidad en menos de 1 hora
- Carga baterías hasta capacidad total en 3 horas
- Se pueden volver a usar los módulos en la estación de carga AXT900 de montaje en rack
- Incluye la fuente de alimentación

Componentes incluidos

Módulo de carga de 2 puestos	SBC-AX
Fuente de alimentación	PS50
Tornillos de montaje para módulos de carga (8)	30B13476

Conexión de la alimentación de CC

1. Conecte el cable de la fuente de alimentación Shure PS50 a la entrada de alimentación de CC.
2. El LED blanco se iluminará al conectar el PS50 a una fuente de alimentación de CA.



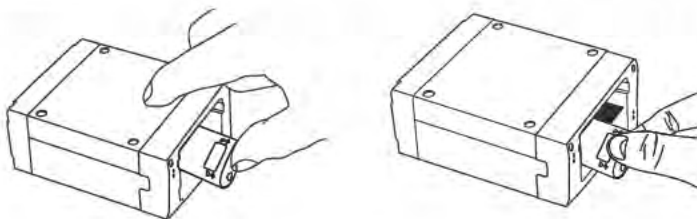
Inserción y retiro de las baterías SB900

Para insertar:

1. Alinee la batería con la ranura de claveta y presiónela en el puesto de carga.
2. Cierre la puerta del puesto de carga y deslice la lengüeta a la izquierda para asegurarla.

Para quitar:

Deslice la lengüeta a la derecha y abra la puerta de baterías. Quite la batería del cargador.



Carga de baterías

Deslice la batería en el puesto de carga. La carga comienza tan pronto como se cierra y asegura la puerta del cargador.

LED de estado de carga

Cada puesto del cargador tiene un LED que indica el estado de la batería.

Rojo	batería cargándose
Verde	carga completa
Apagado	se ha insertado incorrectamente la batería o ésta se ha descargado a menos de 3,0 voltios.
Ambar	se detuvo la carga a una capacidad reducida (no menos que 75% de capacidad) porque la batería está demasiado caliente. Para llegar al 100% de capacidad, se debe enfriar la batería a menos de 45°C.

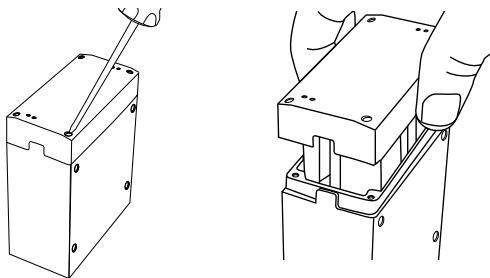
Recuperación de una batería de una descarga profunda

La batería se ha descargado profundamente cuando su voltaje ha disminuido a menos de 3,0 voltios. Cuando un cargador detecta una batería profundamente descargada, automáticamente entra en el modo de recuperación y carga la batería con una corriente reducida. Un LED rojo indica modo de recuperación. Si no hay problemas con la recuperación, el cargador sale del modo de recuperación y carga la batería hasta su plena capacidad. Si no se puede recuperar la batería en menos de 30 minutos, se apaga el LED y se deja de cargar.

Cambio del módulo de carga

¡Precaución! Al instalar el módulo de carga, desconecte el suministro de CC y quite las baterías.

1. Quite los 4 tornillos de montaje que aseguran el módulo de carga.
2. Tire del módulo de carga para extraerlo de la caja.
3. Inserte el módulo de carga de repuesto en la caja (observe la orientación de los rieles guía).
4. Inserte los cuatro (4) tornillos de montaje y apriételos para asegurar el módulo de carga.



Localización de averías

LED de alimentación apagado.	Falla de la alimentación de CC - revise la conexión a la fuente de alimentación. Verifique que la fuente de alimentación PS50 esté conectada a un suministro de CA.
No se ilumina el LED de estado de carga.	No se ha insertado completamente la batería.
No se carga la batería	Se ha descargado la batería a menos de 3,0 voltios. Pruebe otra batería.

Especificaciones

Tipo de batería	Hasta 2 baterías de iones de litio recargables (SB900)
Tiempo de carga	50%=1 hora; 100%=3 horas
Gama de temperatura de funcionamiento	-18 °C (0 °F) a +40 °C (104 °F)
Intervalo de temperaturas de carga de batería	0 °C (32 °F) a 60 °C (140 °F)
Intervalo de temperaturas de almacenamiento	-29 °C (-20 °F) a 74 °C (165 °F), sin pilas
Dimensiones	44 x 86 x 116 mm (1,8 x 3,4 x 4,5 pulg), Al x an x pr
Peso	425 g (15,0 oz), sin pilas o PS50 Fuente de alimentación externa
Caja	Aluminio fundido y extruido
Requisitos de alimentación	5,5 VCC, 2,72 A

Certificaciones

Cumple los requisitos de seguridad eléctrica según IEC 60065.

c UL us Certificaciones de Underwriters Laboratories, Inc de EE.UU.

Autorizado bajo la provisión de verificación de las normas de la FCC Parte 15B.

Cumple los requisitos de las siguientes directrices europeas:

- Directriz de bajo voltaje 2006/95/EC
- Directriz WEEE 2002/96/EC, según enmienda 2008/34/EC
- Directriz RoHS 2002/95/EC, según enmienda 2008/35/EC

Nota: Se recomienda respetar las directrices de reciclado de la región relativas a desechos electrónicos y de baterías

- Directriz 2006/66/EC sobre baterías
Se recomienda respetar las directrices de reciclado de la región relativas a la eliminación de baterías.
- Cumple la norma europea (EC) N° 1275/2008 y sus enmiendas.

La declaración de homologación de CE puede obtenerse de Shure Incorporated o de cualquiera de sus representantes europeos. Para información de contacto, por favor visite www.shure.com

La declaración de homologación de CE se puede obtener en: www.shure.com/europe/compliance

Representante europeo autorizado:

Shure Europe GmbH

Casa matriz en Europa, Medio Oriente y Africa

Departamento: Aprobación para región de EMEA

Jakob-Dieffenbacher-Str. 12

75031 Eppingen, Alemania

Teléfono: 49-7262-92 49 0

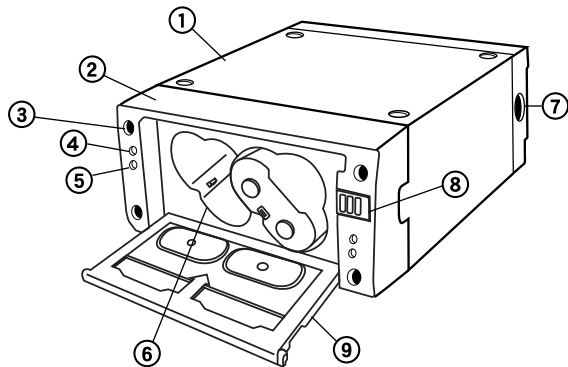
Fax: 49-7262-92 49 11 4

Correo electrónico: EMEAsupport@shure.de

Caricabatteria portatile SBC210

La stazione di carica SBC210 carica le pile SB900 in un'unità da tavolo comoda e compatta.

Descrizione generale del caricabatteria



- ① Alloggiamento del caricabatteria
- ② Modulo di carica a 2 vani
- ③ Viti di installazione (4)
- ④ LED di alimentazione
- ⑤ LED dello stato di carica

- ⑥ Vano di carica
- ⑦ Ingresso alimentatore c.c.
- ⑧ Interruttore di blocco
- ⑨ Sportello modulo

Caratteristiche

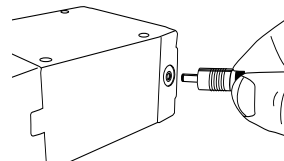
- Carica pile SB900
- Carica le pile al 50% della capacità in 1 ora
- Carica le pile alla capacità completa in 3 ore
- I moduli possono essere riutilizzati nella stazione di carica a rack AXT900
- Alimentatore incluso

Componenti inclusi

Modulo di carica a 2 vani	SBC-AX
Alimentatore	PS50
Viti di montaggio per moduli di carica (8)	30B13476

Collegamento dell'alimentazione CC

1. Collegate il cavo dell'alimentatore Shure PS50 all'apposito ingresso sull'alimentatore CC.
2. Il LED bianco si accende quando l'unità PS50 viene collegata ad una rete di alimentazione CA.



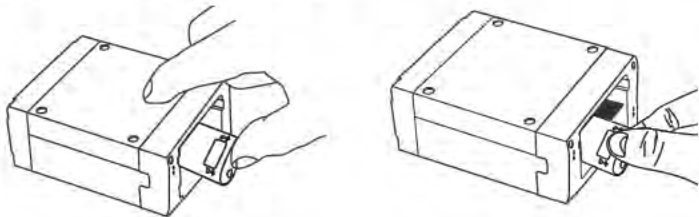
Inserimento e rimozione delle pile SB900

Inserimento

1. Allineate la pila alla scanalatura del vano di carica e inseritela al suo interno premendo.
2. Chiudete lo sportello del modulo di carica e fate scorrere la linguetta verso sinistra fino a bloccarla in posizione.

Rimozione

Fate scorrere la linguetta verso destra e aprite lo sportello del vano batterie. Rimuovete la pila dal caricabatteria.



Carica delle pile

Fate scorrere la pila nel vano di carica. La carica inizia non appena lo sportello del caricabatteria è chiuso e bloccato in posizione.

LED di stato di carica

Ciascun vano di carica è dotato di un LED che indica lo stato della pila.

Rosso	pila in carica
Verde	carica completa
Off	pila inserita in modo non corretto o con carica inferiore a 3,0 volt.
Ambra	carica interrotta a un livello di capacità ridotto (non inferiore al 75%) a causa del surriscaldamento della pila. Per raggiungere il 100% di capacità, la pila deve essere raffreddata ad una temperatura inferiore a 45 °C.

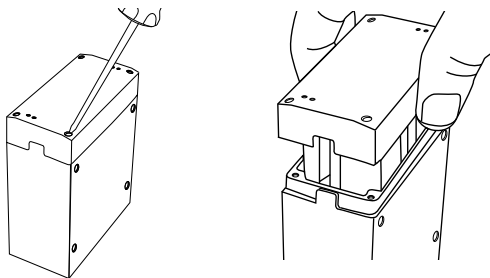
Ricupero di una pila molto scarica

Con pila molto scarica si intende una pila la cui carica è inferiore a 3,0 volt. Quando il caricabatteria rileva la presenza di una pila molto scarica, entra automaticamente in modalità di recupero, che fornisce alla pila una corrente di carica ridotta. La modalità di recupero è segnalata da un LED rosso. Se il recupero riesce, il caricabatteria esce da tale modalità e carica la pila fino alla rispettiva capacità. Se al contrario il recupero della pila non riesce entro 30 minuti, il LED rosso si spegne ed il processo di carica si interrompe.

Sostituzione del modulo di carica

Attenzione Per installare il modulo di carica, disattivate l'alimentazione CC e rimuovete le pile.

1. Rimuovete le 4 viti di montaggio che fissano il modulo di carica.
2. Tirate il modulo di carica per estrarlo dall'alloggiamento.
3. Inserite il modulo di carica di ricambio nell'alloggiamento (osservate l'orientamento delle scanalature di guida).
4. Inserite le viti di montaggio (4) e serratele per assicurare il modulo di carica.



Soluzione dei problemi

LED di alimentazione spento.	Assenza di alimentazione CC; verificate il collegamento all'alimentatore. Assicuratevi che l'alimentatore PS50 sia collegato ad una rete di alimentazione CA.
Il LED dello stato di carica non si accende.	Pila non completamente inserita.
La pila non si carica	Carica della pila inferiore a 3,0 volt. Provare un'altra pila.

Dati tecnici

Tipo di pila	Fino ad 2 pile Li-Ion ricaricabili (SB900)
Tempo di carica	50%=1 ora; 100%=3 ore
Intervallo della temperatura di funzionamento	-18°C (0°F) - +40°C (104°F)
Gamma di temperature di carica delle pile	0°C (32°F) - 60°C (140°F)
Gamma di temperature a magazzino	-29°C (-20°F) - 74°C (165°F), senza batteria
Dimensioni	44 x 86 x 116 mm (1,8 x 3,4 x 4,5 pollici), A x L x P
Peso	425 g (15,0 onces), senza batteria o PS50 Alimentatore esterno
Alloggiamento	Alluminio fuso ed estruso
Alimentazione	5,5 V c.c., 2,72 A

Omologazioni

Conforme ai requisiti di sicurezza elettrica secondo la IEC 60065.

Omologazione c UL us della Underwriters Laboratories, Inc.

Omologato in base alla clausola di verifica della FCC Parte 15B.

Conformità ai requisiti essenziali specificati nelle seguenti Direttive dell'Unione Europea:

- Direttiva bassa tensione 2006/95/CE
 - direttiva WEEE 2002/96/CE, come modificata dalla 2008/34/CE
 - direttiva RoHS 2002/95/CE, come modificata dalla 2008/35/CE
- Nota:** per lo smaltimento di pile e apparecchiature elettroniche, seguite il programma di riciclo dell'area di appartenenza
- Direttiva 2006/66/CE relativa a pile ed accumulatori
Per lo smaltimento delle pile, seguite il programma di riciclaggio della nazione di appartenenza.
 - Conforme al regolamento CE n. 1275/2008 come da relativa modifica.

La Dichiarazione di conformità CE può essere ottenuta da Shure Incorporated o da uno qualsiasi dei suoi rappresentanti europei. Per informazioni sui contatti, visitate il sito www.shure.com

La Dichiarazione di conformità CE può essere ottenuta da: www.shure.com/europe/compliance

Rappresentante europeo autorizzato:

Shure Europe GmbH

Sede per Europa, Medio Oriente e Africa

Department: EMEA Approval

Jakob-Dieffenbacher-Str. 12

75031 Eppingen, Germania

Telefono: 49-7262-92 49 0

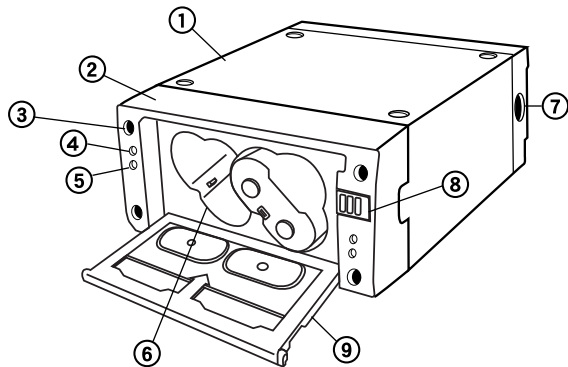
Fax: 49-7262-92 49 11 4

E-mail: EMEAsupport@shure.de

Carregador portátil de bateria SBC210

A estação de carga SBC210 carrega baterias SB900 em uma unidade de mesa conveniente e compacta.

Visão Geral do Carregador



- ① Caixa do Carregador
- ② Módulo de Carga de 2 Baías
- ③ Parafusos de Instalação (4 peças)
- ④ LED de Alimentação
- ⑤ LED de Status da Carga

- ⑥ Baía de Carga
- ⑦ Entrada da Fonte de Alimentação DC
- ⑧ Interruptor de travamento
- ⑨ Porta da baía

Recursos

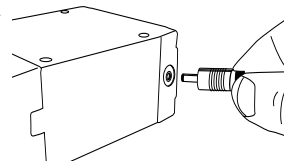
- Carrega baterias SB900
- Carrega baterias em até 50% da capacidade da bateria em 1 hora
- Carrega toda a capacidade da bateria em até 3 horas
- Os módulos podem ser reutilizados em uma estação de carga de montagem em bastidor AXT900
- Fonte de alimentação incluída

Componentes Incluídos

Módulo de carga com 2 baías	SBC-AX
Fonte de energia	PS50
Parafusos de montagem para os módulos de carga (8)	30B13476

Conexão da Alimentação CC

1. Conecte o cabo da fonte de alimentação PS50 da Shure na entrada de alimentação CC.
2. O LED branco acende quando a PS50 é conectada a uma fonte de energia CA.



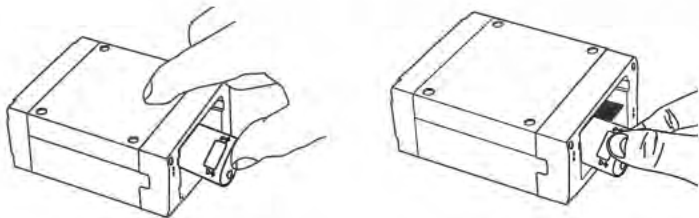
Inserção e Remoção das baterias SB900

Para Inserir:

1. Alinhe com a guia e pressione a bateria na baía do carregador.
2. Feche a porta da baía que está carregando e deslize a aba para a esquerda para travar.

Para Remover:

Deslize a aba para a direita para abrir a porta com a bateria. Remova a bateria do carregador.



Carga das Baterias

Deslize a bateria na baía de carga. A carga começa assim que a porta do carregador é fechada e travada.

LED de status da carga

Cada baía do carregador possui um LED para indicar o status da bateria.

Vermelho	bateria sendo carregada
Verde	carga concluída
Off	bateria inserida incorretamente ou bateria esgotada abaixo de 3,0 V.
Âmbar	carga parou em capacidade reduzida (não menos que 75% da capacidade) porque a bateria está aquecida demais. Para chegar a 100% da capacidade, a bateria deverá ser resfriada a menos de 45 °C.

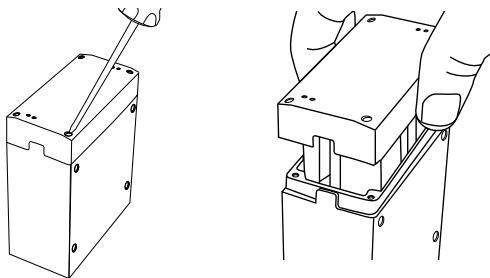
Recuperação de uma Bateria de uma Descarga Profunda

Uma bateria profundamente descarregada é aquela que foi descarregada até menos de 3,0 V. Quando o carregador detecta uma bateria profundamente descarregada, ele entra automaticamente no modo de recuperação, que carrega a bateria utilizando uma corrente reduzida. Um LED vermelho indica o modo de recuperação. Se a recuperação for bem-sucedida, o carregador sai do modo de recuperação e carrega a bateria até sua capacidade. Se não for possível recuperar a bateria em menos de 30 minutos, o LED vermelho apaga e a carga para.

Troca do Módulo de Carga

Cuidado! Remova a alimentação DC e as baterias ao instalar o módulo de carga.

1. Remova os 4 parafusos de montagem que prendem o módulo de carga.
2. Puxe o módulo de carga, removendo-o da caixa.
3. Insira o módulo de carga de substituição na caixa (observe a orientação dos trilhos-guia).
4. Insira os parafusos de montagem (4 peças) e aperte-os para fixar o módulo de carga.



Resolução de Problemas

LED de alimentação apagado.	Falha na alimentação DC - verifique a conexão com a fonte de alimentação. Verifique se a fonte de alimentação PS50 está conectada a uma fonte de energia AC.
O LED do status da carga não acende.	A bateria não está totalmente inserida.
A bateria não carrega.	Bateria descarregada abaixo de 3,0 V. Tente outra bateria.

Especificações

Tipo de Bateria	Até 2 baterias recarregáveis de Li-Íon (SB900)
Tempo de Carga	50%=1 hora; 100%=3 horas
Faixa de Temperatura de Operação	-18°C (0°F) a +40°C (104°F)
Faixa de Temperatura de Carga da Bateria	0°C (32°F) a 60°C (140°F)
Faixa de Temperatura de Armazenamento	-29°C (-20°F) a 74°C (165°F), sem baterias
Dimensões	44 x 86 x 116 mm (1,8 x 3,4 x 4,5 pol.), A x L x P
Peso	425 g (15,0 oz.), sem baterias ou PS50 Fonte de Alimentação Externa
Alojamento	Alumínio fundido e extrudado
Requisitos de Alimentação Elétrica	5,5 V DC, 2,72 A

Certificações

Em conformidade com os requisitos de segurança elétrica baseados na IEC 60065.

Certificado como C-UL-US pelo Underwriters Laboratories, Inc.

Autorizado sob a cláusula de verificação da FCC Parte 15B.

Atende aos requisitos essenciais das seguintes Diretivas Europeias:

- Diretiva 2006/95/EC para Baixa Tensão
- Diretiva WEEE 2002/96/EC como emendada pela 2008/34/EC.
- Diretiva RoHS 2002/95/EC como emendada pela 2008/35/EC.

Observação: Siga o esquema de reciclagem regional para resíduos eletrônicos.

- Diretiva de Bateria 2006/66/EC
Siga o esquema de reciclagem regional para descarte de baterias.
- Em conformidade com a Regulamentação Europeia (EC) N° 1275/2008 tal como emendada.

A Declaração de Conformidade da CE pode ser obtida da Shure Incorporated ou de qualquer um dos seus representantes europeus. Para informações de contato, visite www.shure.com

A Declaração de Conformidade da CE pode ser obtida em: www.shure.com/europe/compliance

Representante Autorizado Europeu:

Shure Europe GmbH

Headquarters Europe, Middle East & Africa

Department: EMEA Approval

Jakob-Dieffenbacher-Str. 12

75031 Impingem, Alemanha

Telefone: 49-7262-92 49 0

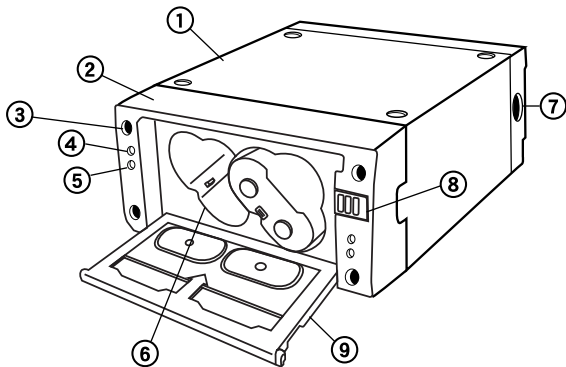
Fax: 49-7262-92 49 11 4

E-mail: EMEAsupport@shure.de

Draagbare batterijlader SBC210

Het laadstation SBC210 laadt SB900-batterijen op in een handige en compacte desktop-unit.

Overzicht van lader



- ① Laderbehuizing
- ② Laadmodule met 2 laadcompartimenten
- ③ Installatiebouten (4 stuks)
- ④ Voedings-LED

- ⑤ Laadstatus-LED
- ⑥ Laadcompartiment
- ⑦ Gelijkstroomvoedingsingang
- ⑧ Vergrendelingsschakelaar
- ⑨ Klep laadcompartiment

Kenmerken

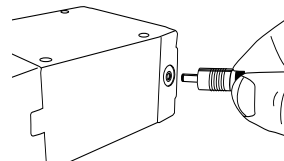
- Voor het opladen van SB900-batterijen
- Laadt batterijen in 1 uur op 50% van hun capaciteit
- Laadt batterijen in 3 uur op tot hun volledige capaciteit
- De modules kunnen opnieuw worden gebruikt in laadstation AXT900
- Voedingsunit inbegrepen

Inbegrepen componenten

Laadmodule met 2 laadcompartimenten	SBC-AX
Voedingsunit	PS50
Montagebouten voor laadmodules (8)	30B13476

Gelijkstroomvoeding aansluiten

1. Sluit de kabel van de Shure voedingsunit PS50E aan op de gelijkstroomvoedingsingang.
2. De witte LED gaat branden als de PS50E op de netspanning wordt aangesloten.



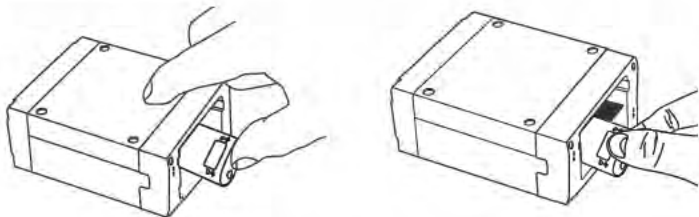
SB900-batterijen aanbrengen en verwijderen

Aanbrengen:

1. Lijn de batterij uit met de geleider en druk de batterij in het laadcompartiment.
2. Sluit de klep van het laadcompartiment en schuif het lipje naar links om de klep te vergrendelen.

Verwijderen:

Schuif het lipje naar rechts en open de klep van het laadcompartiment. Verwijder de batterij uit de lader.



Batterijen opladen

Schuif de batterij in het laadcompartiment. Het laden begint zodra de klep van het laadcompartiment is gesloten en vergrendeld.

Laadstatus-LED

Elk laadcompartiment heeft een LED om de status van de batterij aan te geven.

Rood	batterij wordt opgeladen
Groen	laden voltooid
Uit	batterij niet correct geplaatst of batterij heeft minder dan 3,0 volt.
Oranje	laden gestopt op lagere capaciteit (niet minder dan 75% capaciteit) omdat de batterij te warm is. Om 100% capaciteit te bereiken, moet een batterij worden afgekoeld tot onder 45 °C.

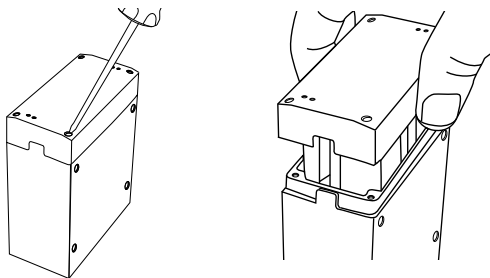
Een batterij herstellen na volledige ontlading

Een volledig ontladen batterij is ontladen tot minder dan 3,0 volt. Als de lader waarneemt dat een batterij volledig is ontladen, gaat hij automatisch in de herstelmodus, waarbij de batterij wordt geladen met verminderde stroom. Een rode LED geeft de herstelmodus aan. Als het herstel is geslaagd, sluit de lader de herstelmodus af en laadt hij de batterij volledig op. Als de batterij niet in minder dan 30 minuten kan worden hersteld, gaat de rode LED uit en stopt het laden.

De laadmodule verwisselen

Voorzichtig! Verwijder de gelijkstroomvoeding en verwijder de batterijen voordat u de laadmodule installeert.

1. Verwijder de 4 montagebouten waarmee de laadmodule vastzit.
2. Trek aan de laadmodule om deze uit de behuizing te verwijderen.
3. Plaats de vervangende laadmodule in de behuizing (let op de richting van de geleiderails).
4. Breng de montagebouten (4 stuks) aan en draai deze aan om de laadmodule vast te zetten.



Probleemoplossing

Power-LED uit.	Storing gelijkstroomvoeding - controleer de aansluiting op de voedingsunit. Controleer of de voedingsunit PS50E op de netspanning is aangesloten.
Laadstatus-LED brandt niet.	Batterij is niet goed aangebracht.
Batterij laadt niet op	Batterij ontladen tot minder dan 3,0 volt. Probeer een andere batterij.

Productgegevens

Batterijtype	Max. 2 oplaadbare lithium-ion batterijen (SB900)
Laadtijd	50%=1 uur; 100%=3 uur
Bedrijfstemperatuurbereik	-18°C (0°F) tot +40°C (104°F)
Laadtemperatuurbereik batterij	0°C (32°F) tot 60°C (140°F)
Opslagtemperatuurbereik	-29°C (-20°F) tot 74°C (165°F), zonder batterijen
Afmetingen	44 x 86 x 116 mm (1,8 x 3,4 x 4,5 in.), H x B x D
Gewicht	425 g (15,0 oz.), zonder batterijen of PS50 Externe voeding
Behuizing	Giet- en spuitaluminium
Voedingsvereisten	5,5 V DC, 2,72 A

Certificering

Is conform aan elektrische veiligheidseisen gebaseerd op IEC 60065.

c UL us opgenomen door Underwriters Laboratories, Inc.

Geautoriseerd volgens de verificatiebepaling van FCC Deel 15B.

Voldoet aan de essentiële vereisten van de volgende Europese Richtlijnen:

- Laagspanningsrichtlijn 2006/95/EG
 - WEEE-richtlijn 2002/96/EG zoals gewijzigd door 2008/34/EG
 - RoHS-richtlijn 2002/95/EG zoals gewijzigd door 2008/35/EG
- Opmerking:** Houd u aan het lokale recyclingschema voor elektronisch afval.
- Batterijrichtlijn 2006/66/EG
Houd u aan het lokale recyclingschema voor het afvoeren van batterijen.
 - Voldoet aan Europese verordening (EG) nr. 1275/2008 zoals gewijzigd.

De CE-conformiteitsverklaring kan worden verkregen van Shure Incorporated of een van haar Europese vertegenwoordigers. Bezoek www.shure.nl voor contactinformatie

De CE-conformiteitsverklaring kan worden verkregen via: www.shure.com/europe/compliance

Erkende Europese vertegenwoordiger:

Shure Europe GmbH

Hoofdkantoren in Europa, Midden-Oosten en Afrika

Afdeling: EMEA-goedkeuring

Jakob-Dieffenbacher-Str. 12

75031 Eppingen, Duitsland

Telefoon: 49-7262-92 49 0

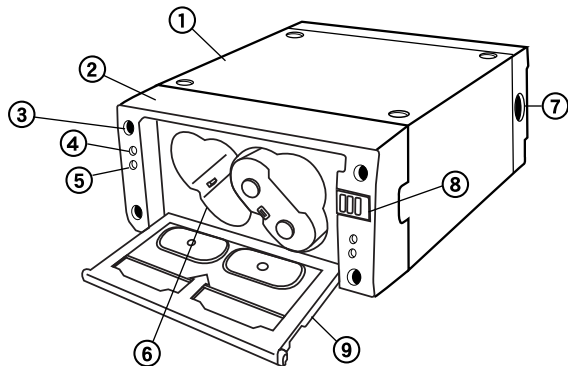
Fax: 49-7262-92 49 11 4

E-mail: EMEAsupport@shure.de

Портативное зарядное устройство SBC210

Зарядная станция SBC210 — удобное и компактное настольное устройство для зарядки аккумуляторных батареек SB900.

Описание зарядного устройства



- ① Корпус зарядного устройства
- ② 2-секционный зарядный модуль
- ③ Установочные винты (4 шт.)
- ④ Светодиод питания
- ⑤ Светодиод состояния зарядки

- ⑥ Зарядная секция
- ⑦ Вход источника питания постоянного тока
- ⑧ Переключатель блокирования
- ⑨ Крышка секции

Основные особенности

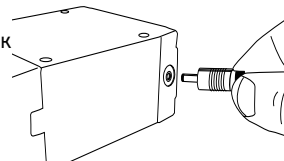
- Зарядка аккумуляторных батареек SB900
- Зарядка батареек до 50% емкости за 1 час
- Зарядка батареек до полной емкости за 3 часа
- Модули могут использоваться в зарядной станции AXT900, монтируемой в стойке
- Блок питания входит в комплект

Состав комплекта

2-секционный зарядный модуль	SBC-AX
Блок питания	PS50
Установочные винты для зарядных модулей (8)	30B13476

Подключение питания постоянного тока

1. Подключите кабель блока питания Shure PS50 к входу питания постоянного тока.
2. При подключении PS50 к источнику питания переменного тока загорится белый светодиод.



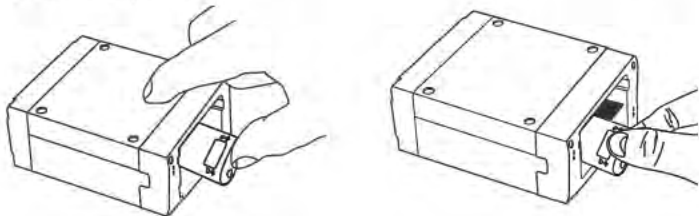
Установка и извлечение батареек SB900

Для установки:

1. Совместите с направляющей канавкой и вдавите батарейку в секцию зарядного устройства.
2. Закройте крышку секции и сдвиньте язычок влево, чтобы зафиксировать крышку.

Для извлечения:

Сдвиньте язычок вправо и откройте крышку отсека. Извлеките батарейку из зарядного устройства.



Зарядка батареек

Вставьте батарейку в секцию зарядного устройства. Зарядка начинается сразу же после закрытия и запирания дверцы зарядного устройства.

Светодиод состояния зарядки

Каждая зарядная секция оснащена светодиодом для обозначения состояния батарейки.

Красный	зарядка батарейки
Зеленый	зарядка завершена
Выкл.	батарейка вставлена неправильно или заряд батарейки опустился ниже 3,0 В.
Желтый	зарядка приостановлена при низкой емкости заряда (не меньше 75%) вследствие нагревания батарейки. Для достижения 100% заряда температура батарейки должна опуститься ниже 45°C.

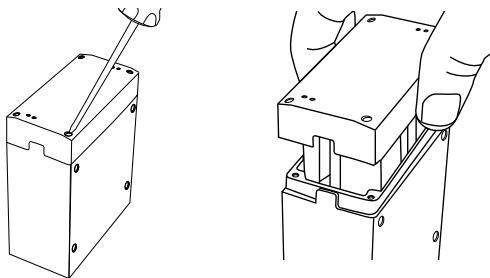
Восстановление батарейки после сильной разрядки

Под сильно разряженной батарейкой понимается батарейка с напряжением меньше 3,0 В. Когда зарядное устройство обнаруживает сильно разряженную батарейку, оно автоматически переходит в режим восстановления, при котором батарейка заряжается с использованием пониженного тока. В режиме восстановления горит красный светодиод. Если восстановление прошло успешно, зарядное устройство выходит из режима восстановления и заряжает батарейку до полной емкости. Если батарейку не удастся восстановить в течение 30 минут, красный светодиод гаснет и зарядка прекращается.

Замена зарядного модуля

Осторожно! Перед установкой зарядного модуля отсоедините блок питания постоянного тока и извлеките батарейки.

1. Снимите 4 установочных винта, которыми крепится зарядный модуль.
2. Вытяните зарядный модуль из корпуса.
3. Вставьте в корпус новый зарядный модуль (обратите внимание на ориентацию направляющих).
4. Вставьте установочные винты (4 шт.) и затяните их, закрепив зарядный модуль.



Поиск и устранение неисправностей

Светодиод питания не горит.	Отсутствует питание постоянного тока — проверьте подключение к блоку питания. Убедитесь, что блок питания PS50 подключен к источнику питания переменного тока.
Светодиод состояния зарядки не горит.	Батарейка вставлена не полностью.
Батарейка не заряжается	Батарейка разряжена ниже 3,0 В. Возьмите другую батарейку.

Технические характеристики

Тип батареек	До 2 перезаряжаемых литиево-ионных батареек (SB900)
Время зарядки	50%=1 ч; 100%=3 ч
Диапазон рабочих температур	-18°C (0°F) до +40°C (104°F)
Диапазон температур зарядки батареек	0°C (32°F) до 60°C (140°F)
Диапазон температуры хранения	-29°C (-20°F) до 74°C (165°F), без батареек
Размеры	44 x 86 x 116 мм (1,8 x 3,4 x 4,5 дюймов), В x Ш x Г
Масса	425 г (15,0 унций), без батареек или PS50 Внешний источник питания
Корпус	Литой и экструдированный алюминиевый
Питание	5,5 В постоянного тока, 2,72 А

Сертификация

Соответствует требованиям по электробезопасности согласно IEC 60065.
с UL us, зарегистрировано Underwriters Laboratories, Inc.

Разрешено согласно положению FCC часть 15B о проверке.

Соответствует основным требованиям следующих европейских директив:

- Директива 2006/95/EC по низковольтному оборудованию
- Директива WEEE 2002/96/EC с изменениями согласно 2008/34/EC
- Директива RoHS 2002/95/EC с изменениями согласно 2008/35/EC

Примечание. Следуйте местной схеме утилизации батареек и отходов электроники

- Директива 2006/66/EC по аккумуляторным батарейкам
Следуйте местной схеме утилизации батареек.
- Соответствует европейским нормам (EC) № 1275/2008 с изменениями.

Декларацию соответствия CE можно получить в компании Shure Incorporated или в любом из ее европейских представительств. Контактную информацию см. на вебсайте www.shure.com

Декларацию соответствия CE можно получить по следующему адресу: www.shure.com/europe/compliance

Уполномоченный европейский представитель:

Shure Europe GmbH

Headquarters Europe, Middle East & Africa

Department: EMEA Approval

Jakob-Dieffenbacher-Str. 12

75031 Eppingen, Germany

Телефон: 49-7262-92 49 0

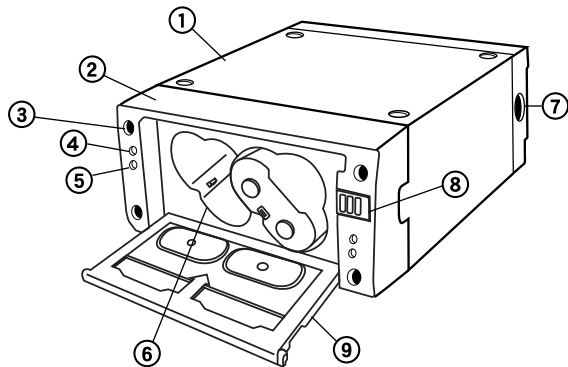
Факс: 49-7262-92 49 11 4

Эл. почта: EMEAsupport@shure.de

SBC210ポータブル充電器

SBC210充電ステーションは、便利でコンパクトなデスクトップユニットでSB900電池を充電します。

充電器概要



- ① 充電器ハウジング
- ② 2ベイ充電モジュール
- ③ 取り付けネジ(4本)
- ④ 電源LED
- ⑤ 充電ステータスLED

- ⑥ 充電ベイ
- ⑦ DC電源入力
- ⑧ ロックスイッチ
- ⑨ ベイドア

機能

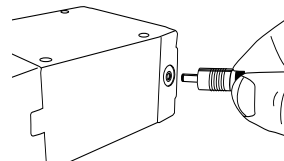
- ・ SB900電池を充電
- ・ 1時間で電池を50%充電
- ・ 3時間で電池を完全に充電
- ・ モジュールはAXT900ラックマウント充電ステーションに再使用可能
- ・ 電源装置付属

付属品

2ベイ充電モジュール	SBC-AX
電源	PS50
充電器モジュール用取り付けネジ(8本)	30B13476

DC電源の接続

1. Shure PS50 ACアダプターのケーブルをDC電源入力に接続します。
2. PS50をAC電源に接続すると白のLEDが点灯します。



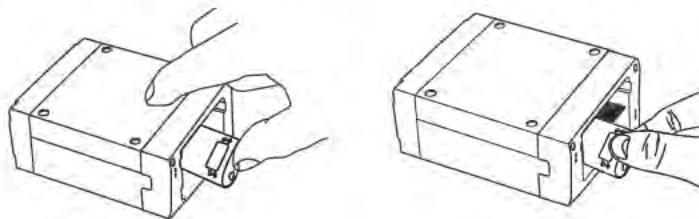
SB900電池の挿入と取り外し

挿入方法:

1. キー方向に合わせ、電池を充電器ベイに押し込みます。
2. 充電器ベイドアを閉め、タブを左にスライドさせてロックします。

取り外し方法:

タブを右にスライドさせて電池ドアを開きます。充電器から電池を取り外します。



電池の充電

充電器ベイに電池をスライドさせます。充電器のドアを閉じてロックするとすぐに充電が始まります。

充電ステータスLED

充電器ベイにはそれぞれLEDがあり、電池のステータスを表示します。

赤色	電池充電中
緑色	充電完了
消灯	電池が正しく挿入されていないか、電池残量が3.0V未満
オレンジ	電池の温度が高すぎるため容量を減らして充電を停止(容量の75%以下にはなりません)100%の容量を得るには、電池を45°C未満に冷やす必要があります。

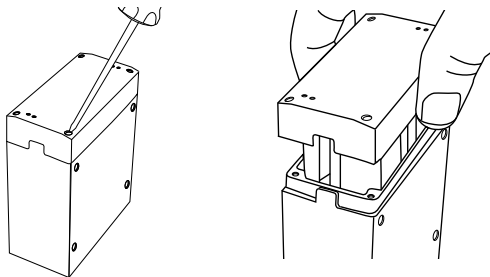
深放電状態から電池を回復する

深放電状態の電池とは、3.0ボルト以下に放電した状態を指します。充電器が電池の深放電を検知した場合、回復モードに自動的に入り、低電流状態で充電を開始します。赤のLEDは回復モードを示します。回復が終了したら、充電器は回復モードを終了し、電池を規定容量まで充電します。電池が30分以内に回復できない場合、赤のLEDが消え、充電が停止します。

充電器モジュールの充電

注意! 充電モジュール取り付け時はDC電源と電池を取り外してください。

1. 充電モジュールを固定している取り付けボルト4本を外します。
2. 充電モジュールを引っ張ってハウジングから外します。
3. 交換充電モジュールをハウジングに挿入します(ガイドレールの向きに注意してください)。
4. 取り付けネジ(4本)を挿入して締め、充電モジュールに固定します。



トラブルシューティング

電源LEDが点かない。	DC電源の不具合。電源の接続を確認してください。PS50 ACアダプターがAC電源に接続されていることを確認してください。
充電ステータスLEDが点灯しない。	電池が完全に挿入されていません。
電池が充電されません	電池残量が3.0ボルト未満です。他の電池を試してください。

仕様

電池タイプ	充電式リチウムイオン電池2本まで (SB900)
充電時間	50%=1 時間; 100%=3 時間
動作温度範囲	-18°C (0°F) ~ +40°C (104°F)
電池充電温度範囲	0°C (32°F) ~ 60°C (140°F)
保管温度範囲	-29°C (-20°F) ~ 74°C (165°F), 電池除く
寸法	44 x 86 x 116 mm (1.8 x 3.4 x 4.5 インチ), 高さ×幅×奥行き
質量	425 g (15.0 オンス), 電池除くまたは PS50 外部電源
外装	鋳造および押出成型アルミニウム
使用電源	5.5 V DC, 2.72 A

認証

IEC 60065に基づく電気安全要件に適合しています。

c UL us、Underwriters Laboratories, Inc.記載

FCCパート15Bの認証条項により認可。

次の欧州指令の必須要件を満たします：

- ・ 低電圧指令2006/95/EC
- ・ WEEE指令2002/96/EC (2008/34/EC改正)
- ・ RoHS指令2002/95/EC (2008/35/EC改正)

注：電池および電子廃棄物については地域のリサイクル方法に従ってください

- ・ 電池指令2006/66/EC
電池の処分方法については各地域のリサイクル方法に従ってください。
- ・ 欧州規制 (EC) 1275/2008 (改正) に適合。

CE適合宣言書はShure社またはShure社の欧州担当部より入手することができます。問い合わせ先についてはvisit www.shure.comを参照してください

CE適合宣言書は以下より入手可能です：www.shure.com/europe/compliance

ヨーロッパ認可代理店：

Shure Europe GmbH

ヨーロッパ、中東、アフリカ地区本部：

部門:EMEA承認

Jakob-Dieffenbacher-Str. 12

75031 Eppingen, Germany

Tel: 49-7262-92 49 0

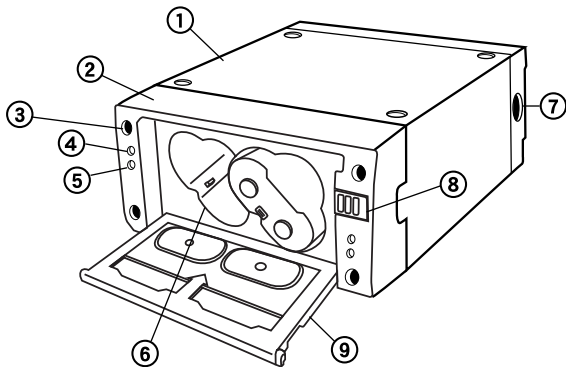
Fax: 49-7262-92 49 11 4

Eメール： EMEAsupport@shure.de

SBC210 휴대용 건전지 충전기

SBC210 충전 스테이션은 편리하고 컴팩트한 데스크톱 기기에서 SB900 건전지를 충전합니다.

충전기 개요



- ① 충전기 하우징
- ② 2-베이 충전 모듈
- ③ 설치 나사 (4 개)
- ④ 전원 LED
- ⑤ 충전 상태 LED

- ⑥ 충전 베이
- ⑦ DC 전원 공급 입력
- ⑧ 잠금 스위치
- ⑨ 베이 도어

특징

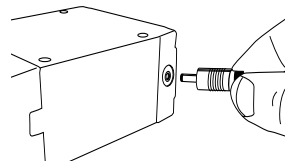
- SB900 건전지를 충전.
- 1시간 이내에 50% 건전지 용량 급속 충전.
- 3시간 내에 건전지 최대 용량 충전.
- 모듈은 AXT900 랙 장착용 충전 스테이션에서 재사용 가능.
- 전원 공급장치 포함.

포함 구성품

2-베이 충전 모듈	SBC-AX
전원 공급	PS50
충전기 모듈 장착용 나사 (8개)	30B13476

DC 전원 연결하기

1. 케이블을 Shure PS50 전원 공급장치에서 DC 전원 공급장치 입력부에 연결하십시오.
2. PS50이 AC 전원과 연결되면 흰색 LED에 불이 들어옵니다.



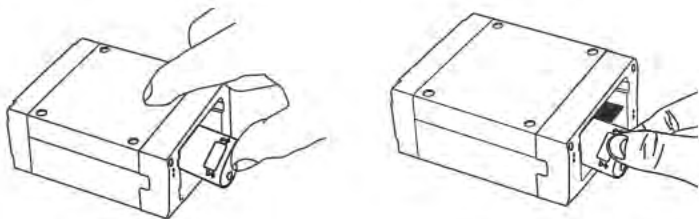
SB900 건전지 장착 및 제거

장착하기:

1. 건전지를 충전기 베이의 장착홈에 정렬한 다음 누르십시오.
2. 충전 베이 도어를 닫고 탭을 왼쪽으로 밀어 잠금 위치에 놓으십시오.

제거하기:

탭을 오른쪽으로 밀어 건전지 도어를 여십시오. 건전지를 충전기에서 꺼내십시오.



건전지 충전하기

건전지를 충전 베이에 밀어 넣으십시오. 충전은 충전기 도어를 닫고 잠금 위치에 놓는 순간부터 시작됩니다.

충전상태 LED

각 충전기 베이에 LED가 있어서 건전지의 상태를 표시합니다.

빨간색	건전지 충전 중
초록색	충전이 완료됨
꺼짐	건전지가 잘못 삽입되거나 건전지가 3.0볼트 미만으로 방전됨.
황갈색	건전지가 너무 뜨거워서 감소된 용량(용량의 75% 이상)에서 충전이 멈춤. 용량의 100%까지 도달하려면, 건전지가 45°C 미만으로 냉각되어야 함.

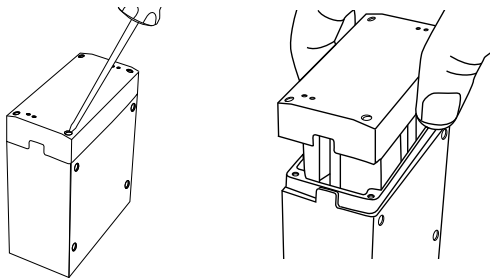
완전 방전된 건전지 복구하기

완전 방전된 건전지는 3.0volt 미만으로 방전된 건전지입니다. 충전기가 완전 방전된 건전지를 탐지하면, 자동으로 복구 모드로 전환되어, 감소된 전류를 이용하여 건전지를 충전합니다. 적색 LED가 복구 모드를 표시합니다. 복구가 성공적일 경우, 충전기는 복구 모드에서 빠져나와 건전지를 용량까지 충전합니다. 건전지가 30분 이내에 복구되지 않을 경우, 적색 LED가 꺼지고 충전이 중단됩니다.

충전기 모듈 변경하기

주의! 충전 모듈을 설치할 때에는 DC 전원과 건전지를 제거하십시오.

1. 충전 모듈을 고정시키고 있는 4개의 장착용 나사를 제거하십시오.
2. 충전기 모듈을 잡아 당겨서 하우징으로부터 제거하십시오.
3. 교체용 충전기 모듈을 하우징에 삽입하십시오 (가이드 레일의 방향에 유의하십시오).
4. 장착용 나사 (4개)를 삽입하고 조여서 충전 모듈을 고정하십시오.



문제 해결

전원 LED 꺼짐.	DC 전원 오류 - 전원 공급장치의 연결을 확인하세요. PS50 전원 공급 장치가 AC 전원에 연결되어 있는지 확인하세요.
충전 상태 LED에 불이 들어오지 않습니다.	건전지가 완전하게 삽입되지 않았습니다.
건전지가 충전되지 않습니다.	건전지가 3.0volt 이하로 방전되었습니다. 다른 건전지를 이용해 보세요.

사양

배터리 유형	최대 2 개의 충전식 리튬-이온 건전지 (SB900)
충전 시간	50%=1 시간; 100%=3 시간
작동 온도 범위	-18°C (0°F) ~ +40°C (104°F)
건전지 충전 온도 범위	0°C (32°F) ~ 60°C (140°F)
저장 온도 범위	-29°C (-20°F) ~ 74°C (165°F), 배터리 미포함
크기	44 x 86 x 116 mm (1.8 x 3.4 x 4.5 in.), 높이 x 폭 x 깊이
무게	425 g (15.0 oz.), 배터리 미포함 또는 PS50 외부 전원 공급장치
외장 케이스	캐스트 및 압출성형 알루미늄
전력 사양	5.5 V DC, 2.72 A

인증

IEC 60065-1 을 기반으로 전기 안전 요건 준수.

Underwriters Laboratories, Inc.의 c UL us 등재

FCC Part 15B 비준 조항에 의해 승인됨.

유럽 지침 기준의 요구사항은 다음과 같습니다.

- 저전압 지침 2006/95/EC
- 2008/34/EC 로 수정한 WEEE 지침 2002/96/EC
- 2008/35/EC 로 수정한 RoHS 지침 2002/95/EC

참고사항: 전자제품 폐기물에 대한 해당 지역의 재활용 제도를 따르십시오.

- 건전지 지침 2006/66/EC
건전지 폐기에 대한 해당 국가의 재활용 제도를 따르십시오.
- 수정된 유럽 규정의 (EC) No. 1275/2008를 따릅니다.

"CE Declaration of Conformity (CE 적합성 선언)"은 Shure Inc. 또는 그 유럽 대리점에서 구할 수 있습니다. 연락처 정보는 www.shure.com 사이트에 있습니다.

CE 적합성 선언은 다음 사이트에서 확인할 수 있습니다: www.shure.com/europe/compliance

공인 유럽 대리점:

Shure Europe GmbH

유럽, 중동, 아프리카 본부

부서: EMEA 승인

Jakob-Dieffenbacher-Str. 12

75031 Eppingen, Germany

전화: 49-7262-92 49 0

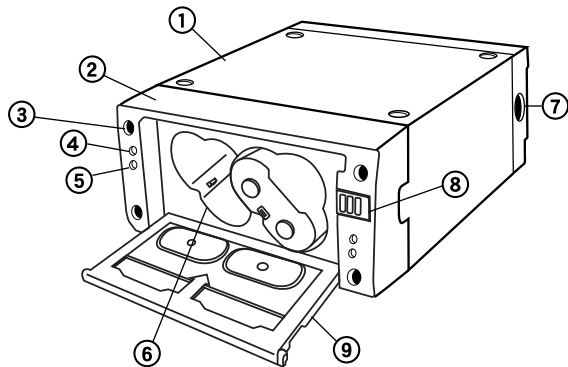
팩스: 49-7262-92 49 11 4

이메일: EMEAsupport@shure.de

SBC210 便携式电池充电器

SBC210 充电站可以在紧凑、方便的桌面单元中为 SB900 电池充电。

充电器简介



- ① 充电器外壳
- ② 2 舱位充电模块
- ③ 安装螺钉 (4 颗)
- ④ 电源指示灯
- ⑤ 充电状态指示灯

- ⑥ 充电舱
- ⑦ 直流电源输入
- ⑧ 锁定开关
- ⑨ 电池舱门

特性

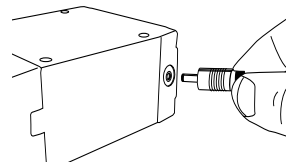
- 可为 SB900 电池充电
- 可在 1 小时内将电池充电到 50% 电量
- 可在 3 个小时内将电池完全充满
- 可以将模块重置用于 AXT900 机架固定充电器
- 附带电源模块

附带组件

2 舱位充电模块	SBC-AX
电源	PS50
用于充电器模块的固定螺钉 (8)	30B13476

连接直流电源

1. 将 Shure PS50 电源组件的线缆连接到直流电源输入接口。
2. 在将 PS50 连接到交流电源插座时，白色的指示灯将闪烁。



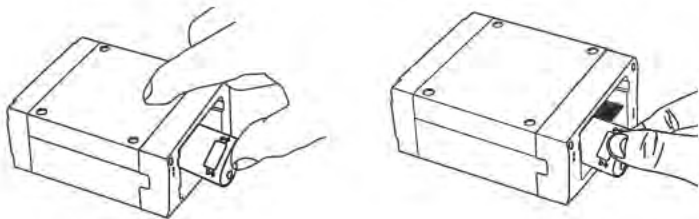
插入和取出 SB900 电池

要插入：

1. 按照箭头方向对准，将电池按入充电器舱。
2. 关闭充电舱门，并将锁片滑动到左侧锁定位置。

要取出：

将锁片滑动右侧并打开电池舱门。从充电器中取出电池。



为电池充电

将电池推入充电舱。充电器门关闭并锁定到位充电过程即开始。

充电状态指示灯

每个充电器座都有一个指示灯，用于显示电池状态。

红色	电池正在充电
绿色	充电完成
灭	电池插入不正确或电池电压低于 3.0 伏。
琥珀色	因电池温度过高，导致充电未完成（电量低于 75%）。要达到 100% 电量，电池的温度必须低于 45°C。

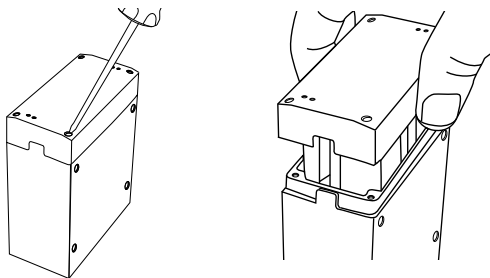
通过深度放电恢复电池功能

经过深度放电后，电池的电压已降低到低于 3.0 伏的水平。如果充电器检测到已经过深度放电的电池，它将自动进入恢复模式，使用更低的电流为电池充电。红色的指示灯表示恢复模式。如果恢复成功，充电器将退出恢复模式，将电池充满。如果电池无法在 30 分钟内恢复电量，红色的指示灯将熄灭，充电停止。

更换充电器模块

小心！重新安装充电模块时，应断开直流电源，并将电池取出。

1. 取下用于固定充电模块的 4 颗固定螺钉。
2. 拉动充电器模块，将其从外壳中取出。
3. 将用于更换的充电器模块插入外壳中（应注意导轨方向）。
4. 插入 4 颗固定螺钉并拧紧，固定充电模块。



故障排除

电源指示灯熄灭。	直流电源故障，需要检查电源连接。应确保 PS50 电源部件连接到了交流电源插座。
充电状态指示灯未亮。	电池未完全插入。
电池未充电	电池放电后的电压低于 3.0 伏。尝试使用另一块电池。

规格

电池型号	最多 2 块充电锂离子电池 (SB900)
充电时间	50%=1 小时; 100%=3 小时
工作温度范围	-18°C (0°F) 到 +40°C (104°F)
电池充电温度范围	0°C (32°F) 到 60°C (140°F)
存储温度范围	-29°C (-20°F) 到 74°C (165°F), 无电池
外观尺寸	44 x 86 x 116 毫米 (1.8 x 3.4 x 4.5 英寸), 高度 x 宽度 x 深度
重量	425 克 (15.0 盎司), 无电池 或 PS50 外置电源
外壳	铸铝和挤压铝
电源要求	5.5 V DC, 2.72 A

认证

符合根据 IEC 60065 制订的电气安全要求。

已通过 Underwriters Laboratories, Inc 的 cUL 美国认证。

符合美国联邦通讯委员会法规第 15B 章的要求。

符合下列欧盟指令的基本要求：

- 低电压指令 2006/95/EC
 - 2008/34/EC 修订的 WEEE 指导原则 2002/96/EC
 - 2002/95/EC 修订的 RoHS 指导原则 2002/95/EC
- 注意：请遵循您所在地的电池和电子废弃物回收方案
- 电池指令 2006/66/EC
- 请遵照您所在地的电池回收方案。
- 符合修订后的欧盟法规 (EC) 编号 1275/2008。

可从舒尔公司或其任何欧洲代表处获得“欧盟符合性声明”。有关联系信息，请访问 www.shure.com

可从以下地址获得“CE 符合性声明”：www.shure.com/europe/compliance

授权的欧洲代表：

Shure Europe GmbH

欧洲、中东、非洲总部

部门：欧洲、中东、非洲批准部

Jakob-Dieffenbacher-Str.12

75031 Eppingen, Germany

电话：49-7262-92 49 0

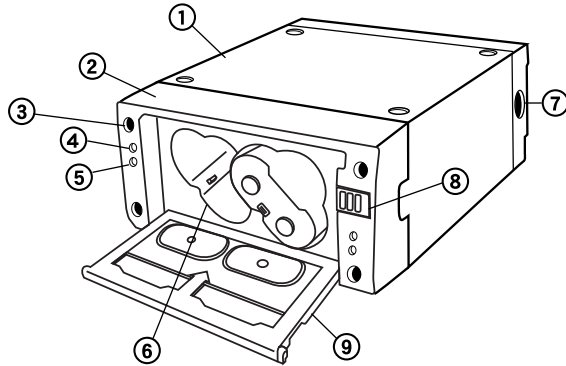
传真：49-7262-92 49 11 4

电子邮件：EMEAsupport@shure.de

Pengisi Daya Baterai SBC210 Portabel

Stasiun pengisian SBC210 mengisi daya baterai SB900 pada unit desktop yang sesuai dan kompak.

Ikhtisar Pengisian Daya



- ① Rumah Pengisian Daya
- ② Modul Pengisian Daya 2 Ruang
- ③ Sekrup Pengunci (4 buah)
- ④ Lampu LED Daya
- ⑤ Lampu LED Status Pengisian Daya

- ⑥ Ruang Pengisian Daya
- ⑦ Input Catu Daya DC
- ⑧ Sakelar Kunci
- ⑨ Pintu Ruang

Fitur

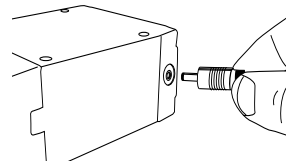
- Mengisi daya baterai SB900
- Mengisi baterai dengan kemampuan 50% dalam waktu 1 jam
- Mengisi baterai dengan kemampuan penuh dalam waktu 3 jam
- Modul dapat digunakan kembali pada stasiun pengisian ganjal rak AXT900
- Sudah termasuk catu daya

Sudah termasuk Komponen

Modul pengisian daya 2 ruang	SBC-AX
Catu Daya	PS50
Sekrup Pengunci untuk Modul Pengisi Daya (8)	30B13476

Menghubungkan Daya DC

1. Hubungkan kabel dari catu daya PS50 Shure ke input catu daya DC.
2. Lampu LED warna putih akan menyala ketika PS50 dihubungkan ke sumber daya AC.



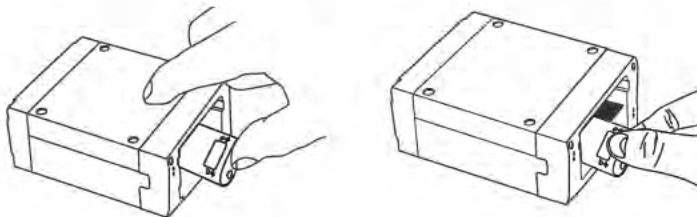
Memasukkan dan Melepaskan Baterai SB900

Untuk memasukkan:

1. Sejajarkan dengan arah kunci dan tekan baterai ke dalam ruang pengisian daya.
2. Tutup pintu ruang pengisian daya dan geser tab ke kiri untuk mengunci pada tempatnya.

Untuk mengeluarkan:

Geser tab ke kanan dan buka pintu baterai. Keluarkan baterai dari pengisi daya.



Mengisi Daya Baterai

Geser baterai ke dalam ruang pengisian daya. Pengisian dimulai begitu pintu pengisi daya ditutup dan dikunci pada tempatnya.

Mengisi Daya Lampu LED Status

Setiap lubang pengisi memiliki lampu LED untuk menunjukkan status baterai.

Merah	pengisian baterai
Hijau	pengisian selesai
Off	baterai yang dimasukkan secara tidak tepat atau baterai kosong di bawah 3,0 volt.
Ambar	pengisian berhenti pada kapasitas yang berkurang (tidak kurang dari kapasitas 75%) karena baterai terlalu panas. Untuk mencapai kapasitas 100%, baterai harus didinginkan di bawah 45°C.

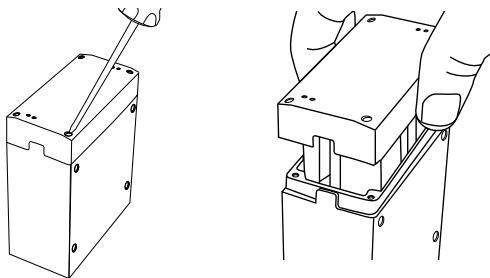
Pemulihan Bateri dari Kondisi yang Sangat Kosong

Bateri yang sudah sangat kosong adalah baterai yang sudah kosong hingga kurang dari 3,0 volt. Ketika pengisi mendeteksi sebuah baterai yang sudah sangat kosong, dengan sendirinya ia memasuki moda pemulihan, yang mengisi baterai dengan menggunakan arus berkurang. Lampu LED warna merah menunjukkan moda pemulihan. Jika pemulihan berhasil, pengisi mengeluarkan mode pemulihan dan mengisi baterai hingga bertenaga. + Jika baterai tidak dapat dipulihkan dalam waktu kurang dari 30 menit, lampu LED warna merah mati dan pengisian berhenti.

Mengganti Modul Pengisian Daya

Perhatian! Keluarkan daya DC dan keluarkan baterai ketika memasang modul pengisian daya.

1. Lepaskan 4 buah sekrup pengunci yang mengencangkan modul pengisian daya.
2. Tarik modul pengisian daya untuk mengeluarka sekrup dari rumahnya,
3. Masukkan modul pengisian daya penggantian ke dalam rumahnya (perhatikan orientasi rel pandu).
4. Masukkan sekrup pengunci (4 buah) dan kencangkan untuk menguatkan modul pengisian daya.



Mengatasi Gangguan

Lampu LED daya mati.	Kesalahan daya DC - periksa sambungan ke catu daya. Pastikan catu daya PS50 telah dihubungkan ke sumber daya AC.
Lampu LED status pengisian tidak menyala.	Bateri belum masuk semuanya.
Bateri tidak mengisi	Bateri kosong di bawah 3,0 volt. Coba baterai lain.

Spesifikasi

Jenis Bateri	Hingga 2 baterai Li-Ion isi ulang (SB900)
Waktu pengisian	50%=1 jam; 100%=3jam
Jarak Suhu Kerja	-18°C (0°F) dengan +40°C (104°F)
Jarak Suhu Pengisian Bateri	0°C (32°F) dengan 60°C (140°F)
Kisaran Suhu Penyimpanan	-29°C (-20°F) dengan 74°C (165°F), tanpa baterai
Dimensi	44 x 86 x 116 mm (1,8 x 3,4 x 4,5 in.), H x W x D
Berat	425 g (15,0oz.), tanpa baterai atauPS50 Catu Daya Eksternal
Rumah	Cetakan dan aluminium tekanan
Persyaratan-Persyaratan Daya	5,5 V DC, 2,72 A

Sertifikasi

Sesuai persyaratan keamanan listrik berdasarkan IEC 60065.

c UL us telah didaftarkan oleh Underwriters Laboratories, Inc.

Resmi berdasarkan ketentuan verifikasi FCC Bagian 15B.

Memenuhi persyaratan utama mengikuti Petunjuk Uni Eropa:

- Petunjuk Voltase Rendah 2006/95/EC
- Petunjuk WEEE 2002/96/EC sebagaimana telah diubah dengan nomor 2008/34/EC
- Petunjuk RoHS 2002/95/EC sebagaimana telah diubah dengan nomor 2008/35/EC

Catatan: Silahkan ikuti skema daur ulang di wilayah Anda untuk limbah baterai dan elektronik

- Petunjuk Bateri 2006/66/EC
Silakan ikuti skema daur ulang di daerah Anda untuk pembuangan baterai.
- Sesuai European Regulation (EC) (Peraturan Eropa) No. 1275/2008, sebagaimana telah diubah.

"EU Declaration of Conformity" (Pernyataan Kesesuaian UE) dapat diperoleh dari Shure Incorporated atau sebagian perwakilannya di Eropa. Untuk informasi kontak silahkan kunjungi www.shure.com

Pernyataan Kesesuaian CE bisa diperoleh di: www.shure.com/europe/compliance

Perwakilan Eropa Resmi:

Shure Europe GmbH

Markas Besar Eropa, Timur Tengah & Afrika

Bagian: Persetujuan EMEA

Jakob-Dieffenbacher-Str. 12

75031 Eppingen, Germany

Telepon: 49-7262-92 49 0

Faks: 49-7262-92 49 11 4

Email: EMEAsupport@shure.de



**United States, Canada, Latin
America, Caribbean:**

Shure Incorporated
5800 West Touhy Avenue
Niles, IL 60714-4608 USA

Phone: 847-600-2000
Fax: 847-600-1212 (USA)
Fax: 847-600-6446
Email: info@shure.com

www.shure.com

©2012 Shure Incorporated

Europe, Middle East, Africa:

Shure Europe GmbH
Jakob-Dieffenbacher-Str. 12,
75031 Eppingen, Germany

Phone: 49-7262-92490
Fax: 49-7262-9249114
Email: info@shure.de

Asia, Pacific:

Shure Asia Limited
22/F, 625 King's Road
North Point, Island East
Hong Kong

Phone: 852-2893-4290
Fax: 852-2893-4055
Email: info@shure.com.hk

PT. GOSHEN SWARA INDONESIA

Kompleks Harco Mangga Dua Blok L No. 35 Jakarta Pusat

I.16.GSI31.00501.0211

Free Manuals Download Website

<http://myh66.com>

<http://usermanuals.us>

<http://www.somanuals.com>

<http://www.4manuals.cc>

<http://www.manual-lib.com>

<http://www.404manual.com>

<http://www.luxmanual.com>

<http://aubethermostatmanual.com>

Golf course search by state

<http://golfingnear.com>

Email search by domain

<http://emailbydomain.com>

Auto manuals search

<http://auto.somanuals.com>

TV manuals search

<http://tv.somanuals.com>