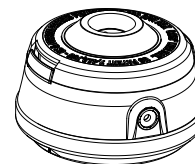


# RYOBI

## UNIVERSAL AUTO FEED REEL EASY STRING HEAD AC04151T



### ⚠ WARNING:

To reduce the risk of injury, user must read and understand the operator's manual for their string trimmer before using this accessory. Wear eye protection with side shields marked to comply with Z87.1. Fits most string trimmers. Ensure compatibility and proper fit before using this accessory. Turn off the string trimmer before changing or adjusting accessories. Save these instructions. Refer to them frequently and use them to instruct other users. If you loan someone this tool, loan them these instructions also.

When using Ryobi and Homelite string trimmers, no adaptors are needed. For other brands, see the Adaptor Chart for the proper hardware configuration needed to use the Universal Bump Feed String Head with your trimmer.

### INSTALLING STRING HEAD

See Figures 1 - 2.

- Stop the engine and disconnect the spark plug wire.
- Remove currently installed string head.
- Open the Auto Feed Reel Easy String Head by depressing the latches on each side. The contents of the string head are spring loaded, so keep your other hand over the string head cover while depressing the latches.
- Remove the string head cover, knob, lifter assembly, and spool and set aside.
- Install adaptor pieces as needed. See **Using the Adaptors** on the next page.
- Place the string head on the drive shaft. Make sure the string head is fully seated.
- Install the hex bolt into the opening on the drive shaft and secure using the hex-shaped opening in the knob to tighten. Use the black bolt if installing on a curved shaft trimmer or silver bolt if installing on a straight shaft trimmer or brushcutter.

**NOTE:** Only use the knob to tighten the bolt. The use of other tools may allow overtightening of the bolt, which could damage the string head.

**NOTE:** For the brushcutter, the gear head locking tool can be inserted through the slot in the flanged washer and gear head to help hold the string head still.

- If removed, replace the spring into the string head and push down to seat. See **Adaptor Chart** for correct spring to use.
- Reinstall the spool. For curved shaft trimmers, the spool should be placed so "This side out for curved shaft" is visible. For straight shaft trimmers or brushcutters, the spool should be placed so "This side out for straight shaft" is visible.
- Replace the knob and lifter assembly in the spool.

**NOTE:** When installing, align the arrow molded on the underside of the knob to the arrow molded on the spool.

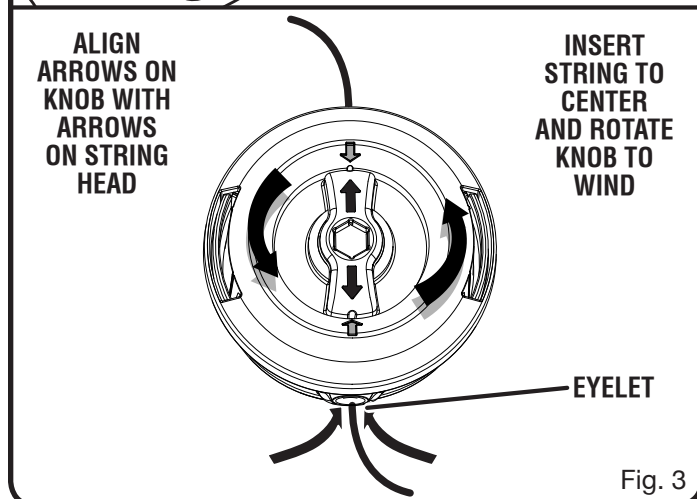
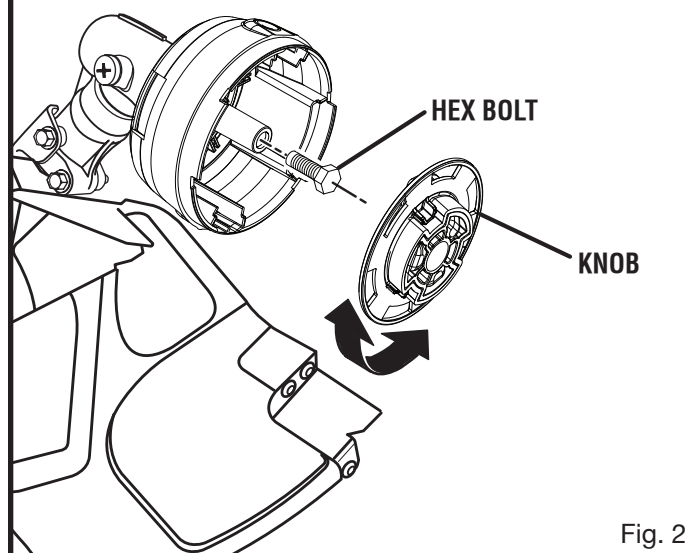
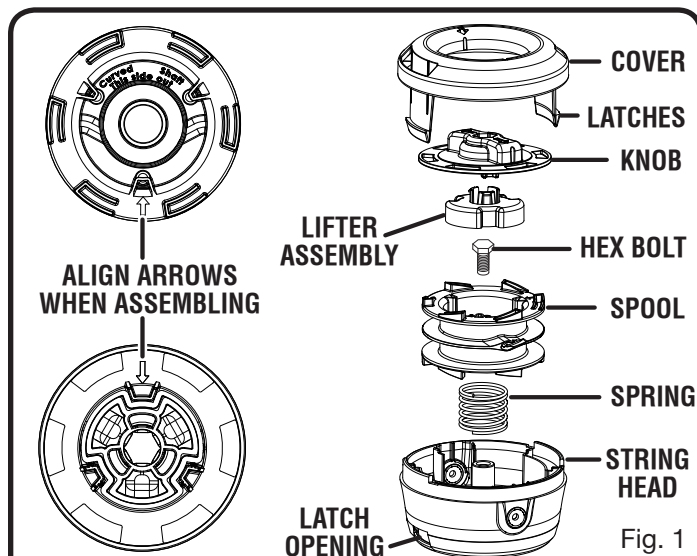
- Replace the string head cover, aligning latches with openings in the string head. Press cover and string head together until both latches snap into openings securely.
- Install string as described in the next section.

### INSTALLING STRING

See Figure 3.

Use up to .095 in. diameter monofilament string.

- Stop the engine and disconnect the spark plug wire.
- Cut one piece of string approximately 22 ft. in length.
- Rotate knob on string head until arrows on knob align with arrows on top of string head.
- Insert one end of string into eyelet located on the side of the string head and push until string comes out through eyelet on the other



side. Continue to push string through the string head until the middle section of the string is inside the string head and string outside the string head is evenly divided on each side.

- Rotate the knob on the string head to wind the string. If using a curved shaft trimmer, knob should be rotated counterclockwise. If using a straight shaft trimmer or brushcutter, knob should be rotated clockwise. Wind the string until approximately 8 in. remains protruding from each side of the string head.

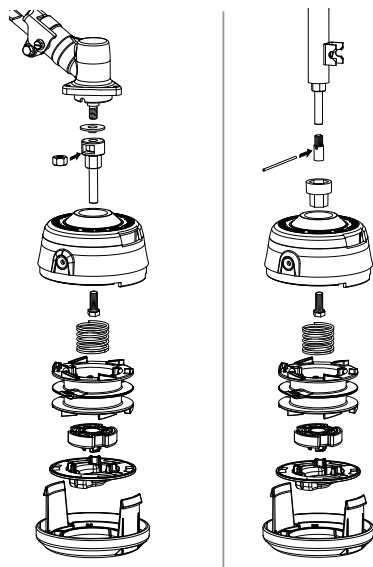
**NOTE:** During string trimmer operation, the string will advance automatically as needed. Do not bump the string head on the ground in an attempt to advance string.

### TROUBLESHOOTING

- If line does not advance automatically, it may be twisted or stuck inside the string head. Stop the trimmer, remove the line, and re-install.
- If the line still does not advance properly, check to ensure the spool and lifter assembly are installed properly and that you are using the correct spring for your unit.
- If you have difficulty loading line, try inserting it through the other eyelet or trimming the end of the line to remove bent or frayed edges.

### USING THE ADAPTORS

Along with the Universal Auto Feed Reel Easy String Head and pre-cut trimmer line, this package includes the items at right, which may be used to adapt the string head for use on the trimmers listed in the Adaptor Chart.



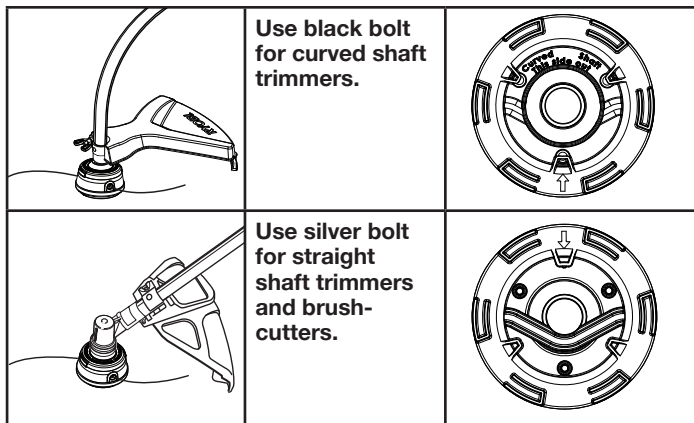
Diagrams above represent order of parts installation, however, all parts may not be needed for your trimmer. Consult the Adaptor Chart and use only the Adaptor Configuration specified for your trimmer.

Craftsman® is a registered trademark of Sears, Roebuck and Co. Yard Machine®, Yard-Man®, Bolens®, MTD®, Troy-Bilt®, and Cub Cadet® are registered trademarks of MTD Products, Inc. Weed Eater®, Poulan®, and Poulan Pro® are registered trademarks of Husqvarna Holding AB LLC. Echo® is a registered trademark of Echo, Incorporated.

### TECHTRONIC INDUSTRIES NORTH AMERICA, INC.

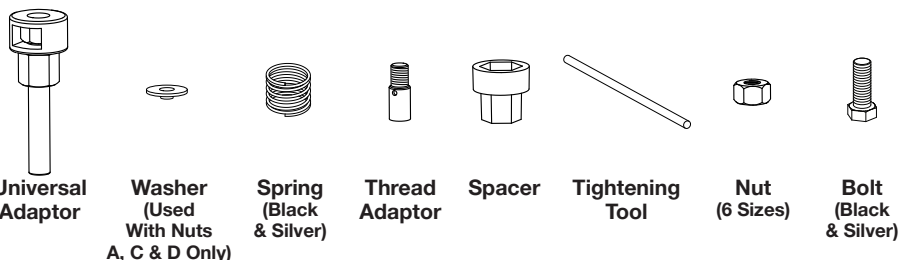
1428 Pearman Dairy Road  
Anderson, SC 29625  
Phone 1-800-860-4050  
www.ryobitools.com

987000-625  
3-31-09 (REV:00)



Use black bolt  
for curved shaft  
trimmers.

Use silver bolt  
for straight  
shaft trimmers  
and brush-  
cutters.



Find your trimmer model in the **Adaptor Chart** below, then use the adaptor configuration listed to install the Auto Feed String Head Assembly on your trimmer. For units that require the universal adaptor, insert the specified nut into the universal adaptor as shown.

**NOTE:** This string head is not recommended for use on Echo straight shaft, Troy-Bilt Speed Spool-equipped, Honda, Stihl, or Husqvarna string trimmers.

Refer to the diagrams at right to see how the pieces fit together.

### **WARNING:**

Failure to use the correct adaptor, nut, spring, and bolt combination for your trimmer could cause the string head to detach from your trimmer and result in serious personal injury and/or property damage.

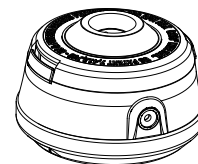
### Adaptor Chart

Other models and brands not listed may fit with the use of the universal adaptor, a nut, the silver spring and the silver bolt. For these units, test the adaptor with each nut to find one that tightens securely. Test the string head to ensure that the string will contact the cutter on the grass shield before operating. If the string head does not fit with any of the adaptors or nuts supplied, contact Customer Service at 1-800-860-4050 for assistance.

Model	Type	Adaptor Configuration
Ryobi	Curved Shaft	Direct Fit + Black Spring + Black Bolt
Ryobi	Straight Shaft	Direct Fit + Silver Spring + Silver Bolt
Homelite	Curved Shaft	Direct Fit + Black Spring + Black Bolt
Homelite	Straight Shaft	Direct Fit + Silver Spring + Silver Bolt
MTD*	Curved Shaft	Thread Adaptor (tightened with Tightening Tool) + Spacer + Black Spring + Black Bolt
MTD*	Straight Shaft	Thread Adaptor (tightened with Tightening Tool) + Spacer + Black Spring + Black Bolt
* MTD brands include Bolens, Cub Cadet, Troy-Bilt, Yard-Man, Yard Machines, and select Craftsman		
Poulan**	Curved Shaft	Washer + Universal Adaptor + Nut A + Silver Spring + Silver Bolt
Poulan**	Straight Shaft	Universal Adaptor + Nut E + Silver Spring + Silver Bolt
** Poulan brands include Poulan, Poulan Pro, Weed Eater, and select Craftsman		
Craftsman	Straight Shaft	Universal Adaptor + Nut F + Silver Spring + Silver Bolt
Craftsman	Curved Shaft	Washer + Universal Adaptor + Nut A + Silver Spring + Silver Bolt
Echo	Curved Shaft	Universal Adaptor + Nut B + Silver Spring + Silver Bolt

# RYOBI

## TÊTE DE COUPE UNIVERSELLE REEL EASY À AVANCE AUTOMATIQUE AC04151T



### ⚠ AVERTISSEMENT :

Pour réduire les risques de blessure, l'utilisateur doit lire et comprendre le manuel d'utilisation de son taille-bordures avant d'employer cet accessoire. Porter une protection oculaire munie d'écrans latéraux certifiée conforme à la norme Z87.1. Convient à la plupart des taille-bordures. S'assurer que l'accessoire est compatible et qu'il est bien installé avant de l'utiliser. Éteindre le taille-bordures avant de changer ou d'ajuster un accessoire. Conserver ces instructions. Les consulter fréquemment et les utiliser pour instruire les autres utilisateurs. Si cet outil est prêté, il doit être accompagné de ces instructions.

Les taille-bordures de marque Ryobi ou Homelite ne requièrent aucun adaptateur. Pour les autres marques, consulter le tableau « Adaptateurs » afin de connaître la configuration matérielle adéquate pour utiliser la tête de coupe universelle à avance de fil par choc avec le taille-bordures.

### INSTALLATION DE LA TÊTE DE COUPE

Voir les figures 1 et 2.

- Arrêter le moteur et débrancher le fil de la bougie.
  - Retirer la tête de coupe actuellement en place.
  - Ouvrir la tête de coupe Reel Easy à avance automatique en appuyant sur les loquets situés de chaque côté. La tête de coupe renferme un ressort contracté. Par conséquent, il importe de placer l'autre main sur le dessus du couvercle de la tête de coupe au moment d'appuyer sur les loquets.
  - Retirer le couvercle, le bouton, ensemble poussoir et la bobine de la tête de coupe et mettez-les de côté.
  - Installer des adaptateurs, au besoin. Consulter la section intitulée **Utilisation des adaptateurs** présentée à la page suivante.
  - Placer la tête de coupe sur l'arbre moteur et s'assurer qu'elle est bien en place.
  - Installer le boulon hexagonal dans l'ouverture de l'arbre moteur et le serrer solidement à l'aide de l'ouverture hexagonale du bouton. Si le boulon hexagonal doit être fixé sur un taille-bordures à arbre courbe, utiliser le boulon de couleur noire. S'il doit être fixé sur un taille-bordures à arbre droit ou une débroussailleuse, utiliser le boulon de couleur argentée.
- NOTE :** N'utiliser que le bouton pour serrer le boulon. En employant d'autres types d'outils, l'utilisateur risque de trop serrer le boulon, ce qui pourrait endommager la tête de coupe.
- NOTE :** Sur les débroussailleuses, il est possible d'insérer l'outil de blocage de tête motrice dans la fente de la rondelle à collerette et de la tête motrice. Cela aide à retenir la tête de coupe.

- Si le ressort a été retiré, le replacer dans la tête de coupe et le pousser vers le bas de manière à ce qu'il soit bien appuyé. Consulter le **Tableau des adaptateurs** afin de connaître le bon ressort à utiliser.
- Réinstaller la bobine. Sur le arbre courbe, la bobine doit toujours être placée de manière à ce que le message « Ce côté vers l'extérieur sur un arbre courbe » figurant sur l'outil soit visible. Sur les arbre droit et débroussailleuse, la bobine doit être placée de manière à ce que le message « Ce côté vers l'extérieur sur un arbre droit » figurant sur l'outil soit visible.
- Replacer le bouton et ensemble poussoir dans la bobine.  
**NOTE :** Au moment de procéder à l'installation, aligner la flèche moulée sur le dessous du bouton avec la flèche moulée sur la bobine.
- Replacer le couvercle de la tête de coupe et aligner les loquets avec les ouvertures de la tête de coupe. Appuyer le couvercle et la tête de coupe l'un sur l'autre jusqu'à ce que les loquets s'enclenchent dans les ouvertures.
- Installer le fil tel que décrit à la prochaine section.

### INSTALLATION DU FIL DANS LA TÊTE DE COUPE

Voir la figure 3.

Utiliser un fil monofilament dont le diamètre mesure jusqu'à 2,4 mm (0,095 po).

- Arrêter le moteur et débrancher le fil de la bougie.
- Couper un segment de fil un longueur d'environ 6,7 m (22 pi).
- Tourner le bouton de la tête de coupe jusqu'à ce que les flèches du bouton soient alignées avec les flèches situées sur le dessus de la tête de coupe.
- Insérer une des extrémités du fil dans l'œillet situé de l'un des côtés de la tête de coupe jusqu'à ce qu'il ressorte par l'autre œillet se trouvant de l'autre côté. Insérer le fil dans la tête de coupe jusqu'à ce que la partie centrale du fil se trouve à l'intérieur de la tête de coupe et que les segments de fil qui dépassent de chaque côté de la tête de coupe soient de même longueur.
- Tourner le bouton sur la tête de coupe afin de bobiner le fil. Sur le taille-bordures à arbre courbe, il importe de tourner le bouton dans le sens antihoraire. Sur les taille-bordures à arbre droit ou débroussailleuse, il importe de tourner

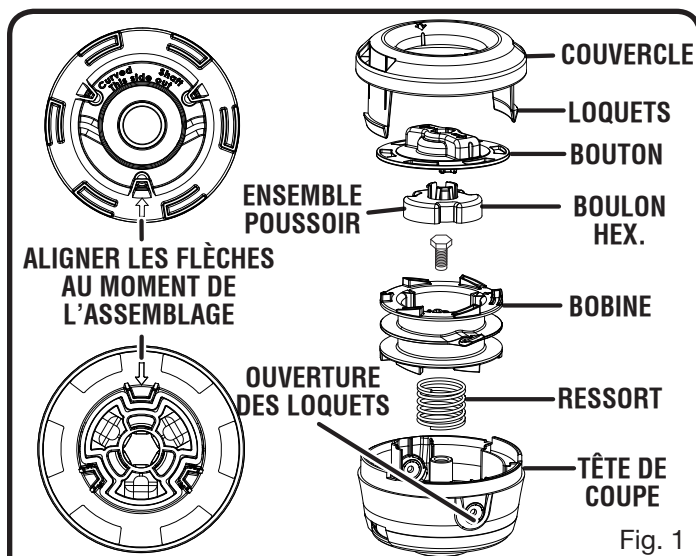


Fig. 1

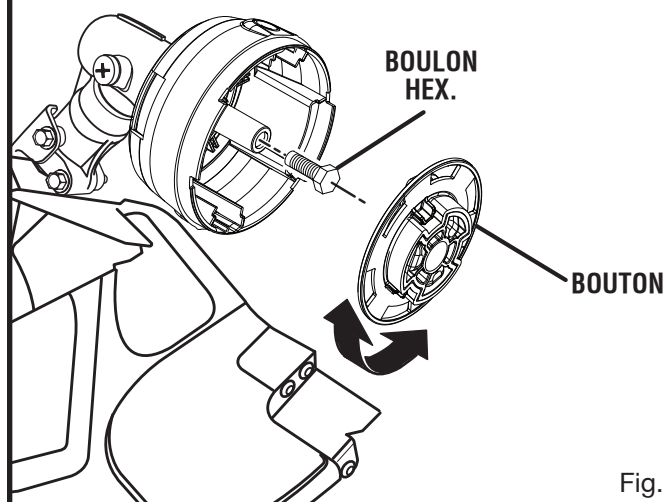


Fig. 2

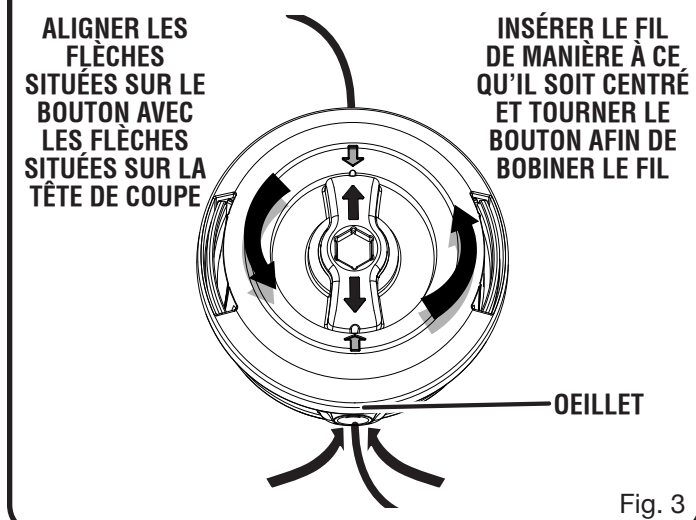


Fig. 3

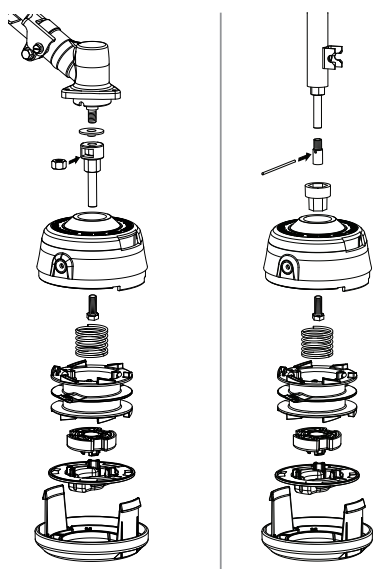
le bouton dans le sens horaire. Enrouler le fil jusqu'à ce qu'il en demeure 203,2 mm (8 po) de chaque côté de la tête de coupe.  
**NOTE :** Au moment d'utiliser le taille-bordures, le fil avance automatiquement, au besoin. Ne pas frapper la tête de coupe sur le sol pour faire avancer le fil.

## DÉPANNAGE

- Si le fil n'avance pas automatiquement, il peut être tordu ou coincé à l'intérieur de la tête de coupe. Arrêter le taille-bordures, retirer le fil et le réinstaller.
- Si le fil n'avance pas correctement, s'assurer que la bobine et l'ensemble poussoir sont installés correctement et que le ressort approprié est utilisé pour l'unité.
- Si vous éprouvez des difficultés au moment d'insérer le fil, tenter de l'insérer par l'autre œillet ou tailler l'extrémité du fil afin de retirer les rebords courbés ou effilochés.

## UTILISATION DES ADAPTEURS

Avec la tête de coupe universelle Reel Easy à avance automatique et du fil pour taille-bordures précoupé, cet ensemble comprend les éléments présentés à droite, qui peuvent être utilisés pour adapter la tête de coupe aux taille-bordures spécifiés dans le tableau « Adaptateurs ».



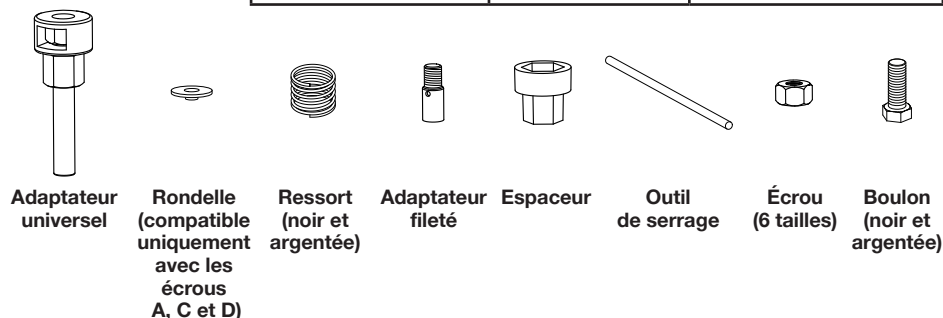
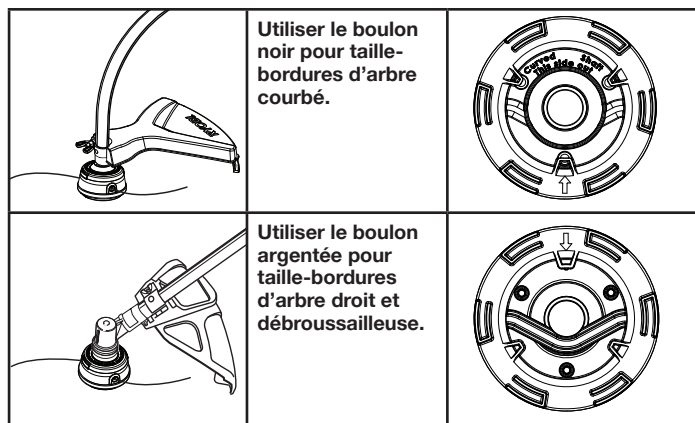
Les figures présentées ci-dessus représentent l'ordre d'installation des pièces; toutefois, il se peut que le taille-bordures ne nécessite pas toutes ces pièces. Consulter le tableau « Adaptateurs » et utiliser uniquement la configuration d'adaptateur qui convient au taille-bordures.

Craftsman® est une marque déposée de Sears, Roebuck and Co. Yard Machine®, Yard-Man® Bolens®, MTD® et Troy-Bilt® sont des marques déposées de MTD Products, Inc. Weed Eater®, Poulan® et Poulan Pro® sont des marques déposées de Husqvarna Holding AB LLC. Echo® est une marque déposée de Echo, Incorporated.

### TECHTRONIC INDUSTRIES NORTH AMERICA, INC.

1428 Pearman Dairy Road  
Anderson, SC 29625, États-Unis  
Phone 1-800-860-4050  
www.ryobitools.com

987000-625  
3-31-09 (REV:00)



Adaptateur universel

Rondelle (compatible uniquement avec les écrous A, C et D)

Ressort (noir et argentée)

Adaptateur fileté

Espaceur

Outil de serrage

Écrou (6 tailles)

Boulon (noir et argentée)

Repérer le modèle de taille bordure dans le **Tableau « Adaptateurs »** ci dessous, puis utiliser la configuration d'adaptateur qui convient pour installer l'ensemble de tête de coupe à avance automatique sur le taille-bordures. Dans le cas des unités qui nécessitent l'adaptateur universel, insérer l'écrou spécifié dans l'adaptateur universel, tel qu'illustré.

**NOTE :** Ce modèle de tête de coupe n'est pas recommandé pour les tailles-bordures à arbre droit de marque Echo, les taille-bordures de marque Troy-Bilt dotés d'une bobine rapide, ainsi que des marques Honda, Stihl ou Husqvarna.

Se reporter aux figures de droite afin de voir comment les pièces s'insèrent l'une dans l'autre.

### ⚠ AVERTISSEMENT:

Si un ensemble inapproprié d'adaptateur, d'écrou, de ressort et de boulon pour taille-bordures est utilisé, la tête de coupe risque de se détacher du taille-bordures, ce qui peut causer des blessures graves ou des dommages.

### Tableau « Adaptateurs »

**D'autres modèles et d'autres marques qui ne sont pas énumérés peuvent être compatibles si l'utilisateur a recours à l'adaptateur universel, à un écrou, le ressort argentée et au boulon argentée. Le cas échéant, tester l'adaptateur avec chaque écrou afin de déterminer l'écrou qui se serre le plus solidement. Tester la tête de coupe avant de l'utiliser pour s'assurer que le fil entre en contact avec le couteau du déflecteur. Si la tête de coupe n'est compatible avec aucun des adaptateurs ou écrous fournis, communiquer avec le service à la clientèle au 1 800 860-4050 afin d'obtenir de l'aide.**

Modèle	Type	Configuration d'adaptateur
Ryobi	Arbre courbé	Ajustement direct + Ressort noire + Boulon noire
Ryobi	Arbre droit	Ajustement direct + Ressort argentée + Boulon argentée
Homelite	Arbre courbé	Ajustement direct + Ressort noire + Boulon noire
Homelite	Arbre droit	Ajustement direct + Ressort argentée + Boulon argentée
MTD*	Arbre courbé	Adaptateur fileté (serré à l'aide d'un outil de serrage) + Espaceur + Ressort noire + Boulon noire
MTD*	Arbre droit	Adaptateur fileté (serré à l'aide d'un outil de serrage) + Espaceur + Ressort noire + Boulon noire
* MTD Products, Inc. inclut les marques suivantes : Bolens, Cub Cadet, Troy-Bilt, Yard-Man, Yard Machines et certains modèles de marque Craftsman		
Poulan**	Arbre courbé	Rondelle + Adaptateur universel + Écrou A + Ressort argentée + Boulon argentée
Poulan**	Arbre droit	Adaptateur universel + Écrou E + Ressort argentée + Boulon argentée
** Poulan inclut les marques suivantes : Poulan, Poulan Pro, Weed Eater et certains modèles de marque Craftsman		
Craftsman	Arbre droit	Adaptateur universel + Écrou F + Ressort argentée + Boulon argentée
Craftsman	Arbre courbé	Rondelle + Adaptateur universel + Écrou A + Ressort argentée + Boulon argentée
Echo	Arbre courbé	Adaptateur universel + Écrou B + Ressort argentée + Boulon argentée



### ⚠️ ADVERTENCIA:

Para reducir el riesgo de lesiones, el usuario debe leer y comprender el manual del operador de la recortadora de hilo antes de usar este accesorio. Use protección ocular con protección lateral con la marca de cumplimiento de la norma Z87.1. Para la mayoría de las recortadoras de hilo. Asegúrese de que sea compatible con el producto antes de utilizar este accesorio. Apague la recortadora de hilo antes de cambiar o ajustar los accesorios. Guarde estas instrucciones. Consúltelas con frecuencia y empléelas para instruir a otros usuarios. Si presta a alguien esta herramienta, facilítele también las instrucciones.

Quando se utilizan las recortadoras de hilo Ryobi y Homelite, no se requieren adaptadores. Para otras marcas, consulte la tabla de adaptadores para obtener la configuración de hardware requerida para poder utilizar el cabezal del hilo con alimentación universal con la recortadora.

### INSTALACIÓN DEL CABEZAL

Vea las figuras 1 y 2.

- Apague el motor y desconecte el cable de la bujía.
- Retire el cabezal del hilo que se encuentra instalado.
- Abra el cabezal de hilo universal con alimentación automática Reel Easy oprimiendo los pestillos a cada lado. Dado que el contenido del cabezal del hilo tiene resorte, mantenga la otra mano sobre la tapa del cabezal del hilo mientras oprime los pestillos.
- Retire la tapa, la perilla, conjunto de elevador y el carrete del cabezal del hilo, y deposítelos a un lado.
- Instale las piezas del adaptador según sea necesario. Consulte el **Uso de adaptadores** en la siguiente página.
- Coloque el cabezal del hilo en el eje de impulsión. Asegúrese de que el cabezal del hilo esté completamente asentado.
- Instale el perno de cabeza hexagonal en la abertura del eje de impulsión y asegúrelo usando la abertura con forma hexagonal en la perilla para apretarlo. Utilice el perno negro si instala este dispositivo en una recortadora de eje curvo, o el perno plateado si lo instala en una recortadora de eje recto o una desbrozadora.

**NOTA:** Sólo use la perilla para apretar el perno. El empleo de otras herramientas puede provocar un apriete excesivo del perno, lo cual podría dañar el cabezal del hilo.

**NOTA:** Para los desbrozadora, la herramienta de fijación del cabezal de engranajes puede introducirse a través de la ranura en la arandela de brida y el cabezal de engranajes para ayudar a mantener inmóvil el cabezal del hilo.

- Si lo ha retirado, vuelva a colocar el resorte en el cabezal del hilo y empuje hacia abajo para asentarlo. Vea la **Tabla de adaptadores** para usar el resorte correcto.
- Vuelva a instalar el carrete. Para el eje curvo, el carrete debe colocarse de modo que esté visible la inscripción "Este lado hacia afuera para el eje curvo". Para los eje recto y desbrozadora, el carrete debe colocarse de modo que esté visible la inscripción "Este lado hacia afuera para el eje recto".
- Vuelva a colocar la perilla y conjunto de elevador en el carrete.
- **NOTA:** Al realizar la instalación, alinee la flecha moldeada en la parte inferior de la perilla con la flecha moldeada en el carrete.
- Vuelva a colocar la tapa del cabezal del hilo y alinee los pestillos con las aberturas en el cabezal del hilo. Oprima la tapa y el cabezal del hilo juntos hasta que ambos pestillos entren firmemente a presión en las aberturas.
- Instale el hilo de la forma descrita en la siguiente sección.

### INSTALACIÓN DEL HILO

Vea la figura 3.

Use un hilo monofilar hasta 2,4 mm (0,095 pulg.) de diámetro.

- Apague el motor y desconecte el cable de la bujía.
- Corte una pieza de hilo de aproximadamente 6,7 m (22 pies) de largo.
- Gire la perilla en el cabezal de hilo hasta que las flechas de la perilla queden alineadas con las flechas en la parte superior del cabezal de hilo.
- Introduzca un extremo del hilo en el ojillo situado al lado del cabezal del hilo y empuje hasta que el hilo salga a través del ojillo al otro lado. Continúe empujando el hilo a través del cabezal del hilo hasta que su sección media esté dentro del cabezal del hilo y que el hilo que quedó fuera del cabezal del hilo esté dividido uniformemente a cada lado.
- Gire la perilla en el cabezal del hilo para enrollar el hilo. Si utiliza el recortadora de eje curvo, debe girar la perilla a la izquierda. Si utiliza el recortadora de

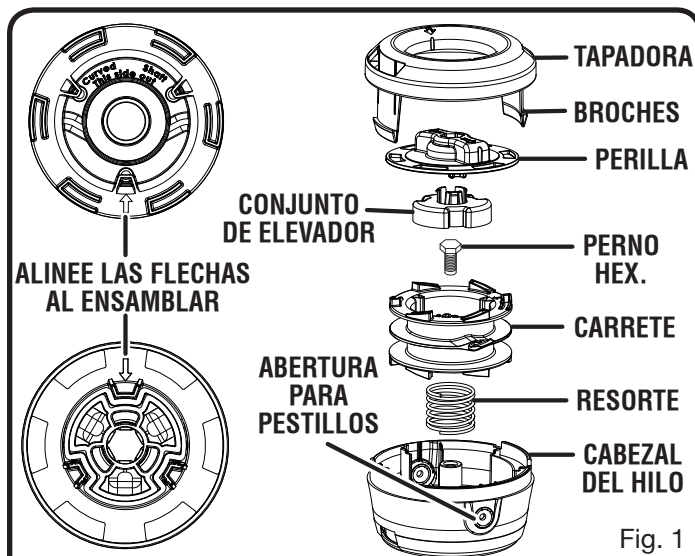


Fig. 1

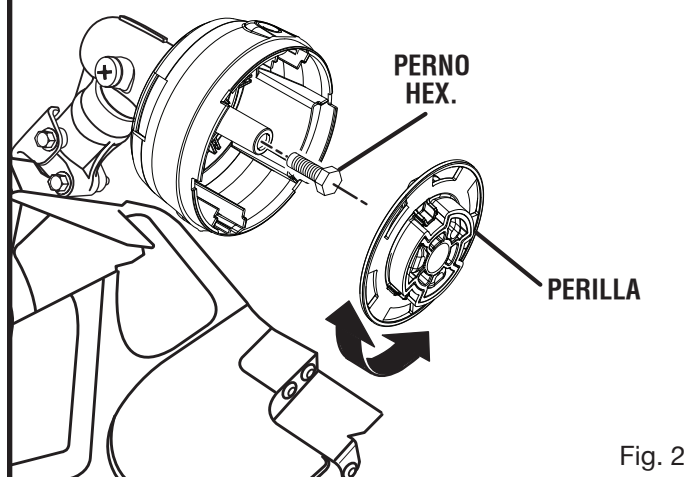


Fig. 2

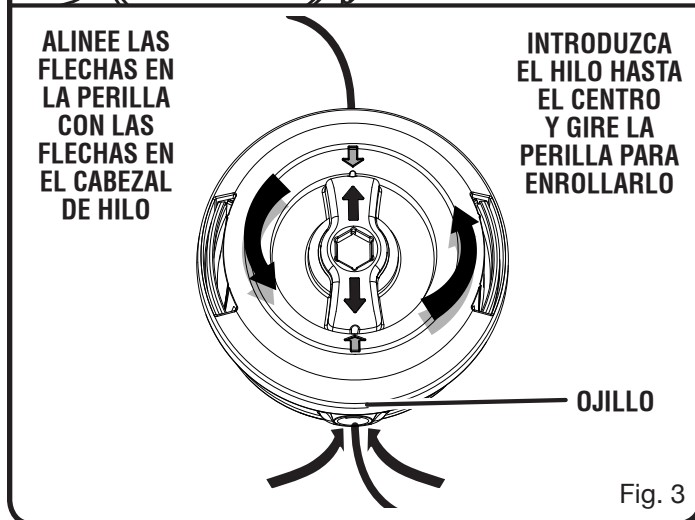


Fig. 3

eje recto o desbrozadora, debe girar la perilla a la derecha. Enrolle el hilo hasta que sobresalgan aproximadamente 203,2 mm (8 pulg.) de éste de cada lado del cabezal de hilo.

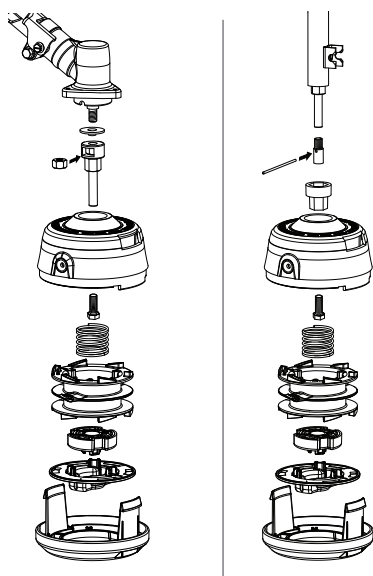
**NOTA:** Mientras la recortadora de hilo esté en uso, el hilo avanzará automáticamente según sea necesario. No golpee el cabezal de hilo en el piso cuando intente hacer que el hilo avance.

## SOLUCIÓN DE PROBLEMAS

- Si el hilo no avanza automáticamente, es probable que no esté recto o que esté atascado dentro del cabezal de hilo. Detenga la recortadora, quite el hilo y reinstálelo.
- Si el hilo continúa sin avanzar adecuadamente, asegúrese de que el conjunto de elevador y de carrete estén instalados adecuadamente y de que esté usando el hilo correcto para la unidad.
- Si le resulta difícil cargar el hilo, intente colocarlo a través del otro ojillo o recortar el extremo del hilo para eliminar los bordes curvos o desgastados.

## USO DE ADAPTADORES

Junto con el cabezal de hilo universal con alimentación automática Reel Easy y la línea precortada de la recortadora, este paquete incluye los artículos que se mencionan a la derecha, los cuales pueden utilizarse para adaptar el cabezal del hilo a las recortadoras que se incluyen en la tabla de adaptadores.



Los diagramas que se incluyen arriba representan el orden de instalación de las piezas. Es posible que no se necesiten todas las piezas para la recortadora. Consulte la tabla de adaptadores y sólo utilice la configuración del adaptador adecuada para la recortadora.

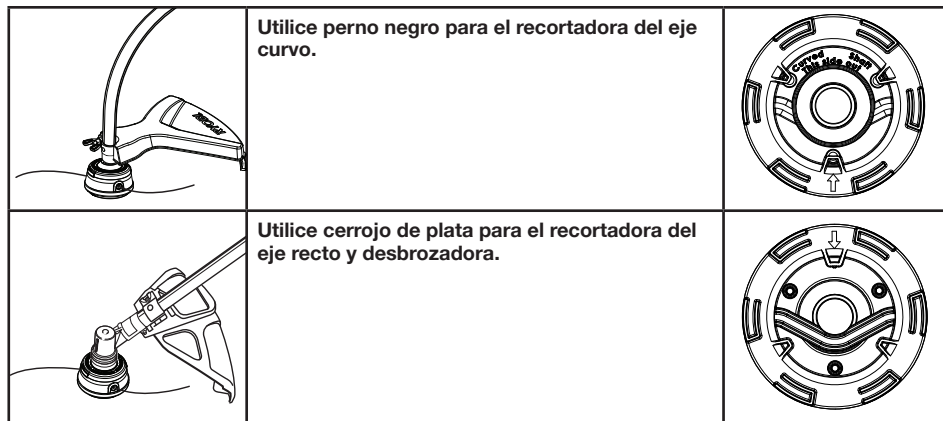
Craftsman® es una marca comercial registrada de Sears, Roebuck and Co. Yard Machine®, Yard-Man®, Bolens®, MTD® y Troy-Bilt® son marcas comerciales registradas de MTD Products, Inc. Weed Eater®, Poulan®, Poulan Pro® son marcas comerciales registradas de Husqvarna Holding AB LLC. Echo® es una marca comercial registrada de Echo, Incorporated.

### TECHTRONIC INDUSTRIES NORTH AMERICA, INC.

1428 Pearman Dairy Road  
Anderson, SC 29625, USA  
Phone 1-800-860-4050  
www.ryobitools.com

987000-625

3-31-09 (REV:00)



Adaptador universal



Arandela (se utilizan únicamente con las tuercas A, C y D)



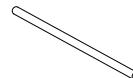
Resorte (negro y plata)



Adaptador roscado



Separador



Herramienta de apriete



Tuerca (6 tamaños)



Perno (negro y plata)

Busque el modelo de su recortadora en la **Tabla de adaptadores** que se encuentra a continuación. Luego, utilice la configuración del adaptador que se incluye para instalar el conjunto de cabezal del hilo con alimentación automática en la recortadora. Luego, utilice la configuración del adaptador que se incluye para instalar el conjunto de cabezal del hilo con alimentación por golpe en la recortadora. Para las unidades que requieren el adaptador universal, inserte la tuerca especificada en el adaptador universal como se muestra.

**NOTA:** No se recomienda utilizar este cabezal del hilo en recortadoras de hilo Husqvarna, Stihl, Honda, Echo de eje recto o las equipadas con Speed Spool Troy-Bilt.

Consulte los diagramas que se encuentran a la derecha para conocer el ensamble de las piezas.



### ADVERTENCIA:

Si no se utiliza la combinación correcta de adaptador, tuerca, resorte y perno con la recortadora, el cabezal del hilo se puede separar de la recortadora y puede provocar lesiones personales graves y daños a la propiedad.

## Tabla de adaptadores

Es posible que otros modelos y marcas que no se mencionan puedan utilizarse con el adaptador universal, la tuerca, el resorte plata y el perno plata. Para estas unidades, pruebe el adaptador con cada tuerca para encontrar la que se adapte mejor. Pruebe el cabezal del hilo para asegurarse de que el hilo hará contacto con la fresa de corte en el paracésped antes de operar el producto. Si el cabezal del hilo no encaja en ningún adaptador o tuerca suministrados, comuníquese con el Servicio de Atención al Cliente al teléfono 1-800-860-4050 para obtener asistencia.

Modelo	Tipo	Configuración del adaptador
Ryobi	Eje curvo	Acoplamiento directo + Resorte negro + Perno negro
Ryobi	Eje recto	Acoplamiento directo + Resorte plata + Perno plata
Homelite	Eje curvo	Acoplamiento directo + Resorte negro + Perno negro
Homelite	Eje recto	Acoplamiento directo + Resorte plata + Perno plata
MTD*	Eje curvo	Adaptador roscado (ajustado con una herramienta de apriete) + separador + Resorte negro + Perno negro
MTD*	Eje recto	Adaptador roscado (ajustado con una herramienta de apriete) + Resorte negro + Perno negro
* Entre las marcas de MTD se incluyen Bolens, Cub Cadet, Troy-Bilt, Yard-Man, Yard Machines y ciertos modelos de Craftsman		
Poulan**	Eje curvo	Arandela + Adaptador universal + Tuerca A + Resorte plata + Perno plata
Poulan**	Eje recto	Adaptador universal + Tuerca E + Resorte plata + Perno plata
** Entre las marcas de Poulan, se incluyen Poulan, Poulan Pro, Weed Eater y ciertos modelos de Craftsman		
Craftsman	Eje recto	Adaptador universal + Tuerca F + Resorte plata + Perno plata
Craftsman	Eje curvo	Arandela + Adaptador universal + Tuerca A + Resorte silver + Perno plata
Echo	Eje curvo	Adaptador universal + Tuerca B + Resorte plata + Perno plata

## Free Manuals Download Website

<http://myh66.com>

<http://usermanuals.us>

<http://www.somanuals.com>

<http://www.4manuals.cc>

<http://www.manual-lib.com>

<http://www.404manual.com>

<http://www.luxmanual.com>

<http://aubethermostatmanual.com>

Golf course search by state

<http://golfingnear.com>

Email search by domain

<http://emailbydomain.com>

Auto manuals search

<http://auto.somanuals.com>

TV manuals search

<http://tv.somanuals.com>