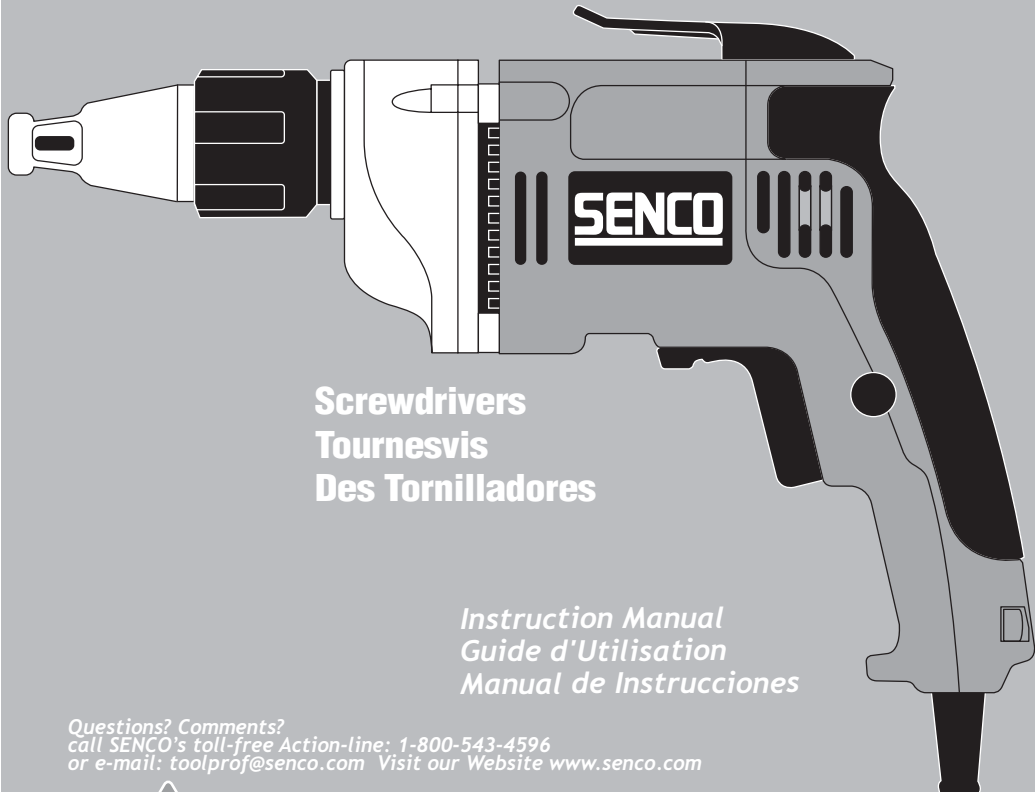




*DURASPIN*TM

Screw Fastening System

SG2500
SG4000



Screwdrivers
Tournevis
Des Tornilladores

Instruction Manual
Guide d'Utilisation
Manual de Instrucciones

Questions? Comments?
call SENCO's toll-free Action-line: 1-800-543-4596
or e-mail: toolprof@senco.com Visit our Website www.senco.com



© 2002 by Senco Products, Inc.

NFD179 Issued February 20, 2002

Warnings for the safe use of this tool are included in this manual.
Los avisos para el uso seguro de esta herramienta están incluidos en este manual.
Les consignes pour l'utilisation en toute sécurité de cet outil se trouvent dans ce manuel.

English

Espanol

Francais

IF YOU HAVE ANY QUESTIONS OR COMMENTS ABOUT THIS OR ANY OTHER Senco PRODUCT, CALL US TOLL FREE AT: 1-800-543-4596.

EN CASO DE TENER ALGUNA PREGUNTA O COMENTARIO ACERCA DE ESTE O CUALQUIER OTRO PRODUCTO Senco, LLAMENOS SIN CARGO PARA UD. AL: 1-800-543-4596.

POUR QUESTIONS OU COMMENTAIRES SUR CE PRODUIT Senco OU UN AUTRE, APPELEZ-NOUS SANS FRAIS AU : 1-800-543-4596.

General Safety Rules

WARNING! Read and understand all instructions. Failure to follow all instructions listed below may result in electric shock, fire and/or serious personal injury.

SAVE THESE INSTRUCTIONS

Reglas generales de seguridad

¡ADVERTENCIA! Lea y comprenda todas estas instrucciones.

Si no se siguen todas las instrucciones presentadas a continuación puede dar por resultado un electrochoque, incendio y/o lesiones personales graves.

GUARDE ESTAS INSTRUCCIONES

Règles générales de sécurité

AVERTISSEMENT ! Lisez et assimilez toutes les consignes ci-dessous, si vous ne les respectez pas vous risquez électrocution, incendie et/ou blessures individuelles sérieuses.

CONSERVEZ CES INSTRUCTIONS

Work Area

Lugar de Trabajo

Zone de Travail

- **Keep your work area clean and well lit.** Cluttered benches and dark areas invite accidents.
- **Do not operate power tools in explosive atmospheres, such as in the presence of flammable liquids, gases, or dust.** Power tools create sparks which may ignite the dust or fumes.
- **Keep bystanders, children, and visitors away while operating a power tool.** Distractions can cause you to lose control.

- **Mantenga su lugar de trabajo limpio y bien iluminado.** Los bancos de trabajo desordenados y los lugares oscuros pueden causar accidentes.
- **No maneje las herramientas eléctricas en atmósferas explosivas, por ejemplo, en presencia de líquidos, gases o polvos explosivos.** Las herramientas eléctricas crean chispas que pueden inflamar el polvo o los vapores.
- **No permita que se acerquen personas, niños o visitas al lugar mientras está trabajando con una herramienta eléctrica.** Las distracciones pueden hacerlo perder el control.

- **Gardez votre zone de travail nette et bien éclairée.** Des plans encombrés et des zones obscures favorisent les accidents.
- **N'utilisez pas d'outils électriques en atmosphères explosives, comme en présence de liquides, gaz ou poussières inflammables.** Ils créent des étincelles qui peuvent allumer la poussière ou les vapeurs.
- **Gardez spectateurs, enfants et visiteurs à l'écart en utilisant un outil électrique.** Vous pouvez en perdre le contrôle si vous êtes distrait.

English


Espanol


Francais


Electrical Safety

Seguridad Electrica

Sécurité Électrique

• Double insulated tools are equipped with a polarized plug (one blade is wider than the other.) This plug will fit in a polarized outlet only one way. If the plug does not fit fully in the outlet, reverse the plug. If it still does not fit, contact a qualified electrician to install a polarized outlet. **Do not change the plug in any way.** Double insulation  eliminates the need for the three wire grounded power cord and grounded power supply system.

• Las herramientas con aislante doble cuentan con un enchufe polarizado (una clavija es más ancha que la otra.) Este enchufe se puede insertar en un tomacorriente polarizado de una sola manera. Si el enchufe no se introduce totalmente en el tomacorriente, dé vuelta el enchufe. Si todavía no entra, solicite a un perito electricista que instale un tomacorriente polarizado. **No le haga ningún tipo de modificación al enchufe.** El aislante doble  elimina la necesidad de un cordón de alimentación trifilar conectado a tierra y de un sistema de suministro eléctrico conectado a tierra.

• Les outils à isolation double ont une fiche polarisée (une borne est plus large que l'autre). Elle ne peut s'enficher dans une prise polarisée que d'une façon. Si elle ne s'enfiche pas, inversez-la. Si le problème persiste, contactez un électricien qualifié pour installer une prise polarisée. **Ne modifiez en aucune façon la prise existante.** Cette isolation double  évite le besoin d'un cordon secteur 3 fils et de la liaison de terre sur tout le système d'alimentation électrique.

Electrical Safety

Seguridad Eléctrica

Sécurité Électrique

Applicable only to Class II (double insulated) tools. The SG2500 and SG4000 are double insulated.

- **Avoid body contact with grounded surfaces such as pipes, radiators, ranges and refrigerators.** There is an increased risk of electric shock if your body is grounded.
- **Don't expose power tools to rain or wet conditions.** Water entering a power tool will increase the risk of electric shock.
- **Do not abuse the cord. Never use the cord to carry the tools or pull the plug from an outlet. Keep cord away from heat, oil, sharp edges or moving parts. Replace damaged cords immediately.** Damaged cords increase the risk of electric shock.
- **When operating a power tool outside, use an outdoor extension cord marked "W-A" or "W".** These cords are rated for outdoor use and reduce the risk of electric shock. When using an extension cord, be sure to use one heavy enough to carry the current your product will draw. An undersized cord will cause a drop in line voltage resulting in loss of power and overheating. The following table shows the correct size to use depending on cord length and nameplate ampere rating. If in doubt, use the next heavier gage. The smaller the gage number, the heavier the cord.

Aplicable solamente a las herramientas de Clase II (con aislante doble). Los destornilladores SG2500 y SG4000 tienen aislante doble.

- **Evite el contacto del cuerpo con las superficies conectadas a tierra, por ejemplo, tubos, radiadores, cocinas y refrigeradores.** Existe un riesgo mayor de sufrir un electrochoque si su cuerpo está conectado a tierra.
- **No exponga las herramientas eléctricas a la lluvia o condiciones húmedas.** El agua que entra a una herramienta eléctrica aumenta el riesgo de electrochoque.
- **No maltrate el cordón eléctrico. No use el cordón para acarrear las herramientas o para desenchufarlas de un tomacorriente. Mantenga el cordón lejos del calor, aceite, borde afilados o piezas en movimiento. Sustituya inmediatamente los cordones dañados.** Los cordones dañados aumentan el riesgo de electrochoque.
- **Cuando trabaje con una herramienta eléctrica a la intemperie, use un cordón alargador de exterior marcado «W-A» o «W».** Estos cordones son clasificados para uso exterior y reducen el riesgo de electrochoque. Cuando utilice un cordón alargador, asegúrese de que sea lo bastante grueso para conducir la corriente que su herramienta va a consumir. Un cordón de calibre insuficiente causará una caída en la tensión de línea dando por resultado la pérdida de potencia y sobrecalentamiento. En la tabla siguiente se indican las medidas correctas a utilizar de acuerdo a la longitud del cordón y al amperaje de servicio. Ante cualquier duda, utilice el próximo calibre más grueso. Cuanto menor el número de calibre, tanto más grueso es el cordón.

Applicable uniquement aux outils Classe II (double isolation). Les SG2500 et SG4000 ont une double isolation.

- **Évitez le contact corporel avec des surfaces à la terre comme tuyaux, radiateurs, cuisinière et réfrigérateur.** Vous avez plus de risques d'électrocution si votre corps est mis à la terre.
- **N'exposez pas les outils électriques à la pluie ou à l'humidité.** Une infiltration d'eau dans l'outil augmente le risque d'électrocution.
- **Ne maltraitez pas le cordon, pour porter l'outil ou en le tirant pour le débrancher. Gardez-le loin de chaleur, huile, arêtes tranchantes ou pièces mobiles. Remplacez-le tout de suite s'il est abîmé.** Un cordon endommagé crée un risque d'électrocution.
- **En utilisant un outil électrique dehors, prenez un cordon rallonge avec label "W-A" ou "W".** Ce sont des cordons conçus pour l'extérieur à risque d'électrocution réduit. Choisissez-le bien dimensionné pour la puissance qui sera tirée par votre produit. Un cordon sous dimensionné provoque une chute en ligne de la tension secteur, d'où perte de puissance en bout et échauffement. Le tableau qui suit montre le bon calibre à utiliser en fonction de la longueur à prolonger et de la consommation nominale de l'appareil à brancher. En cas de doute, prenez un calibre supérieur. Plus le numéro de calibre est petit, plus gros est le cordon.

English

Minimum Gage for Cord Sets

Volts	Total Length of Cord in Feet			
120V	0-25	26-50	51-100	101-150
240V	0-50	51-100	101-200	201-300

Ampere Rating

More Than	Not More Than	AWG
-----------	---------------	-----

0 - 6	18	16	16	14
6 - 10	18	16	14	12
10 - 12	16	16	14	12
12 - 16	14	12	Not Recommended	

Espanol

Calibre mínimo para cordones de alimentación

Voltios	Longitud total del cordón en pies			
120V	0-25	26-50	51-100	101-150
240V	0-50	51-100	101-200	201-300

Amperaje

Mayor que	No mayor que	Calibre (AWG)
-----------	--------------	---------------

0 - 6	18	16	16	14
6 - 10	18	16	14	12
10 - 12	16	16	14	12
12 - 16	14	12	No recomendado	

Francais

Calibre minimum du cordon secteur

Volts	Longueur totale du cordon en mètres			
120 V	0-7,5	7,5-15	15-30	30-45
240 V	0-15	15-30	30-60	60-90

Consommation en A

Plus de	Moins de	AWG (calibre de fil)
---------	----------	----------------------

0 - 6	18	16	16	14
6 - 10	18	16	14	12
10 - 12	16	16	14	12
12 - 16	14	12	Non recommandé	

Personal Safety

Seguridad Personal

Sécurité Individuelle

SPECIFIC SAFETY RULES AND SYMBOLS

- **Stay alert, watch what you are doing and use common sense when operating a power tool. Do not use while tired or under the influence of drugs, alcohol, or medication.** A moment of inattention while operating power tools may result in serious injury.
- **Dress properly. Do not wear loose clothing or jewelry. Contain long hair. Keep your hair, clothing and gloves away from moving parts.** Loose clothing, jewelry, or long hair can be caught in moving parts.
- **Avoid accidental starting. Be sure switch is off before plugging in.** Carrying tools with your finger on the switch or plugging in tools that have the switch on invites accidents.
- **Remove adjusting wrenches or switches before turning the tool on.** A wrench or key that is left attached to a rotating part of the tool may result in personal injury.
- **Do not overreach. Keep proper footing and balance at all times.** Proper footing and balance enables better control of the tool in unexpected situations.
- **Use safety equipment. Always wear eye protection.** Dust mask, non-skid safety shoes, hard hat, or hearing protection must be used for appropriate conditions.

- **Manténgase alerta, preste atención a lo que está haciendo y use sentido común cuando maneje una herramienta eléctrica. No la utilice si está cansado o se encuentra en estado de embriaguez, está drogado o ha tomado alguna medicina.** Un momento de descuido mientras maneja una herramienta eléctrica puede resultar en lesiones graves.
- **Vístase adecuadamente. No use joyas o vestimentas sueltas. Cúbrase el cabello largo. Mantenga el cabello, la ropa y los guantes lejos de las piezas en movimiento.** La ropa suelta, las joyas o el cabello largo pueden enredarse en las piezas en movimiento.
- **Evite el arranque accidental. Cerciórese que el interruptor esté apagado antes de enchufar la herramienta.** El acarrear las herramientas con el dedo en el interruptor o enchufarlas con el interruptor activado puede causar accidentes.
- **Retire las llaves de ajustes o desconecte los interruptores antes de encender la herramienta.** Si se deja una llave conectada a una pieza giratoria de la herramienta puede resultar en lesiones personales.
- **No trate de alcanzar más lejos de lo necesario. Mantenga los pies bien apoyados y equilibrados en todo momento.** El apoyo y equilibrio adecuados le permiten tener mejor control de la herramienta en situaciones imprevistas.
- **Use equipo de seguridad. Use siempre protección de los ojos.** Se debe usar una mascarilla contra polvo, calzado antideslizante, casco o protección de los oídos según convenga para las condiciones.

- **Restez attentif, regardez ce que vous faites et gardez votre bon sens en utilisant un outil électrique. Ne travaillez pas avec en étant fatigué ou sous l'influence de drogue, alcool ou médicaments.** Un moment d'inattention en maniant un outil électrique peut causer de sévères blessures.
- **Habillez-vous de façon adaptée, sans vêtements lâches ou bijoux. Gardez cheveux longs (attachés), vêtements et gants, à l'écart des pièces mobiles.** Ce sont tous des éléments qui peuvent se faire prendre.
- **Évitez un démarrage intempestif, avec l'interrupteur sur arrêt avant de brancher.** Le transport d'outils avec doigt sur la détente et leur branchement avec leur interrupteur sur marche sont sources d'accidents.
- **Enlevez clés de réglage ou de serrage avant de démarrer l'outil.** Elles peuvent vous blesser en restant attachées à un outil en mouvement.
- **Ne travaillez pas à bout de bras, gardez toujours des bons appui et l'équilibre.** C'est important pour garder un bon contrôle de l'outil même dans les situations inattendues.
- **Utilisez un équipement de sécurité, portez toujours des lunettes.** Un masque anti-poussières, des chaussures de sécurité anti-glisse, un casque ou une protection acoustique doivent être utilisés selon les conditions.

Tool Use and Care

- **Use clamps or other practical way to secure and support the workpiece to a stable platform.** Holding the work by hand or against your body is unstable and may lead to a loss of control.
- **Do not force tool. Use the correct tool for your application.** The correct tool will do the job better and safer and the rate for which it is designed.
- **Do not use tool if switch does not turn it on or off.** Any tool that cannot be controlled with the switch is dangerous and must be repaired.
- **Disconnect the plug from the power source before making any adjustments, changing accessories, or storing the tool.** Such preventive safety measures reduce the risk of starting the tool accidentally.
- **Store idle tools out of the reach of children and other untrained persons.** Tools are dangerous in the hands of untrained users.
- **Maintain tools with care. Keep cutting tools sharp and clean.** Properly maintained tools, with sharp cutting edges are less likely to bind and are easier to control.
- **Check for misalignment or binding of moving parts, breakage of parts, and any other condition that may effect the tools operation.** If damaged, have the tool serviced before using. Many accidents are caused by poorly maintained tools.
- **Use only accessories that are recommended by the manufacturer for your model.** Accessories that may be suitable for one tool, may become hazardous when used on another tool.

Uso Y Cuidado de las Herramientas

- **Utilice pinzas u otra manera práctica de sujetar y apoyar la pieza de trabajo a una plataforma estable.** El sujetar la pieza con la mano o contra su cuerpo es muy inestable y puede perder el control de la herramienta.
- **No fuerce la herramienta. Utilice la herramienta correcta para su aplicación.** La herramienta correcta hará un trabajo mejor y más seguro, y a la velocidad para la cual está diseñada.
- **No use la herramienta si el interruptor no la puede encender o apagar.** Toda herramienta que no puede controlarse con el interruptor es peligrosa y se debe reparar.
- **Desconecte el enchufe de la fuente de alimentación antes de hacer ajustes, cambiar los accesorios o guardar la herramienta.** Estas medidas preventivas reducen el riesgo de activar la herramienta accidentalmente.
- **Guarde las herramientas que no están en uso lejos del alcance de los niños y de otras personas sin experiencia.** Las herramientas son peligrosas en manos de usuarios inexpertos.
- **Cuide sus herramientas. Mantenga las herramientas de corte afiladas y limpias.** Las herramientas bien cuidadas, con los bordes cortantes bien afilados tienen menos probabilidades de atascarse y son más fáciles de controlar.
- **Inspeccione para ver si hay desalineación o atascamiento de las piezas móviles, rotura de piezas o cualquier otra condición que pueda afectar el funcionamiento de las herramientas.** Si la herramienta está dañada, repárela antes de volverla a usar. Muchos accidentes son causados por herramientas mal cuidadas.
- **Use solamente los accesorios recomendados por el fabricante de su modelo.** Los accesorios que son adecuados para una herramienta, pueden ser peligrosos cuando se usan en una de otro tipo.

Utilisation et Soins de L'outil

- **Utilisez des serre-joints ou une autre solution pour fixer la pièce sur un support stable.** Le maintien à la main ou contre le corps est instable et peut générer une perte de contrôle.
- **Ne forcez pas sur l'outil, utilisez-en un approprié pour l'application.** L'outil correct fera mieux un travail correct et sûr au rythme pour lequel il a été conçu.
- **N'utilisez pas un outil à l'interrupteur M/A défectueux.** Tout outil qui ne peut pas être contrôlé par l'interrupteur est dangereux et à réparer.
- **Débranchez la fiche secteur de la prise avant tout réglage, changement d'accessoire ou stockage.** Cette mesure de sécurité préventive élimine le risque de démarrage intempestif de l'outil.
- **Gardez les outils inactifs hors de portée des enfants et personnes sans formation.** Les outils sont dangereux aux mains des novices.
- **Entretenez bien les outils, gardez-les affûtés et propres.** Des outils entretenus bien tranchants risquent moins de plier et sont plus faciles à manoeuvrer.
- **Vérifiez alignement ou courbure des pièces mobiles, cassures, ou tout autre état pouvant dégrader le fonctionnement d'outils.** En cas de dommages, faites les réparer avant usage. Un mauvais entretien peut être la cause de nombreux incidents.
- **N'utilisez que des accessoires recommandés par le fabricant de votre modèle.** Des accessoires bons pour un outil peuvent devenir dangereux sur un autre.

• **Tool service must be performed only by qualified repair personnel.** Service or maintenance performed by unqualified personnel could result in a risk of injury.

• **When servicing a tool, use only identical replacement parts. Follow instructions in the Maintenance section of this manual.** Use of authorized parts or failure to follow Maintenance Instructions may create a risk of electric shock or injury.

• **Solamente personal competente debe reparar las herramientas.** Las tareas de servicio o de mantenimiento efectuadas por personal inexperto podrían resultar en un riesgo de lesiones.

• **Cuando repare una herramienta, utilice solamente piezas de repuesto idénticas. Siga las instrucciones que se encuentran en la sección Mantenimiento en este manual.**

El uso de piezas no autorizadas o el incumplimiento de las instrucciones de mantenimiento puede crear un riesgo de electrochoque o de lesiones.

• **La réparation d'outils ne doit être confiée qu'à du personnel qualifié.** Réparation ou maintenance faites par du personnel non qualifié sont un risque potentiel de blessure ultérieure.

• **Pour la réparation, n'utilisez que des pièces de rechange identiques. Suivez les instructions de la section dépannage de ce manuel.** Si vous ne suivez pas ces conseils ou utilisez de mauvaises pièces, vous pouvez provoquer électrocution ou blessures.

Additional Safety Rules

• **Hold tool by insulated gripping surfaces when performing an operation where the cutting tool may contact hidden wiring or its own cord.**

Contact with a live wire will make the exposed metal parts of the tool "live" and shock the operator.

• **Keep handles dry, clean, free from oil and grease.** It is recommended to use rubber gloves. This will enable better control.

• **DO NOT TOUCH ANY OF THE METAL PARTS OF THE TOOL when drilling or driving into walls, floors or wherever live electrical wires may be encountered.** Hold the tool only by insulated grasping surfaces to prevent electric shock if you drill or drive into a live wire.

WARNING: Some dust created by power sanding, sawing, grinding, drilling, and other construction activities contains chemicals known to cause cancer, birth defects or other reproductive harm. Some examples of these chemicals are:

- lead from lead-based paints,
- crystalline silica from bricks and cement and other masonry products, and arsenic and chromium from chemically treated lumber (CCA)

Reglas de Seguridad Adicionales

• Cuando esté realizando un trabajo donde la herramienta de corte puede tocar algún cable oculto o su propio cordón, sujete la herramienta **tomándola de las superficies de agarre aisladas.** El contacto con un alambre «vivo» dejará las piezas metálicas expuestas de la herramienta «con corriente» y electrocutará al operario.

• **Mantenga los mangos secos, limpios, libres de aceite y grasa.** Se recomienda usar guantes de goma. Le permitirá tener mejor control de la herramienta.

• **NO TOQUE NINGUNA DE LAS PIEZAS METÁLICAS DE LA HERRAMIENTA cuando esté taladrando o atornillando en paredes, pisos o dondequiera que puedan encontrarse cables eléctricos con corriente.** Sujete la herramienta tomándola solamente de las superficies de agarre aisladas para evitar un electrochoque en caso de taladrar o atornillar contra un cable con corriente.

ADVERTENCIA: Algunos polvos creados al lijar, aserrar, esmerilar o taladrar con máquina eléctricas, o por otras actividades de construcción contienen sustancias químicas causantes de cáncer, malformaciones congénitas u otros daños reproductivos. Algunos ejemplos de estas sustancias químicas son:

- el plomo de las pinturas a base de plomo,
- la sílice cristalina de los ladrillos y el cemento y otros productos de albañilería, y
- el arsénico y el cromo de la madera tratada químicamente (CCA)

Règles de Sécurité Additionnelles

• **Tenez l'outil par les surfaces de maintien isolées en utilisation où l'embout peut toucher un fil caché ou le propre cordon de l'outil.**

Le contact avec un tel fil peut amener une tension sur les parties métalliques exposées de l'outil et blesser l'opérateur.

• **Gardez les poignées sèches, propres et sans graisse/huile.** Le port de gants caoutchouc est recommandé pour un meilleur contrôle.

• **NE TOUCHEZ AUCUNE PARTIE MÉTALLIQUE DE L'OUTIL en perçant et pénétrant dans murs ou planchers, là où peuvent se trouver des fils électriques.** Ne tenez l'outil que par ses surfaces isolées pour éviter une commotion électrique au contact de tension.

AVERTISSEMENT : Certaines poussières créées par ponçage, meulage, perçage et autres activités de construction contiennent des produits chimiques connus pour provoquer cancer, anomalies congénitales ou autres atteintes à la reproduction. Par exemple :

- plomb venant de certaines peintures,
- silice cristallisée de briques et ciment ou autres matériaux de maçonnerie, et
- arsenic et chrome des bois traités chimiquement (CCA)

English

Espanol

Francais

Additional Safety Rules

Reglas de Seguridad Adicionales

Règles de Sécurité Additionnelles

Your risk from these exposures varies, depending on how often you do this type of work. To reduce your exposure to these chemicals: work in a well ventilated area, and work with approved safety equipment, such as those dust masks that are specially designed to filter out microscopic particles. The label on your tool may include the following symbols.

Su riesgo debido a la exposición a estas sustancias varía, dependiendo de cuán frecuentemente realiza este tipo de trabajo. Para reducir su exposición a estas sustancias químicas: trabaje en un lugar que tenga buena ventilación, y trabaje con un equipo de seguridad aprobado, por ejemplo, las mascarillas contra polvo especialmente diseñadas para filtrar las partículas microscópicas. La etiqueta en su herramienta puede incluir los símbolos siguientes:

Vos risques suite à l'exposition varient suivant la répétitivité de tels travaux. Pour réduire le danger chimique : travaillez en zone bien ventilée, avec un équipement de sécurité approuvé, comme les masques anti poussières spécialement prévus pour retenir les microparticules. L'étiquette sur votre outil peut comporter ces symboles :

English

V.....	volts
A.....	amperes
Hz.....	hertz
W.....	watts
min.....	minutes
~	alternating current
====...	direct current
no.....	no load speed
☐.....	Class II Construction
.../min.....	revolutions or reciprocation per minute
⊕.....	earthing terminal
⚠.....	safety alert symbol

Espanol

V.....	voltios
A.....	amperios
Hz.....	hertzios
W.....	vattios
min.....	minutos
~	corriente alterna
====...	corriente continua
no.....	velocidad sin carga
☐.....	Construcción de Clase II
.../min.....	revoluciones o vaivén por minuto
⊕.....	terminal de puesta a tierra
⚠.....	símbolo de alerta de seguridad

Francais

V.....	volts
A.....	ampères
Hz.....	hertz
W.....	watts
min.....	minutes
~	courant alternatif
====...	courant continu
no.....	vitesse sans charge
☐.....	construction Classe II
.../min.....	tours/minute dans un sens ou l'autre
⊕.....	borne de mise à la terre
⚠.....	symbole d'alerte de sécurité

Switch**Interruptor****Détente
d'interrupteur****FUNCTIONAL
DESCRIPTION**

To start tool, depress the trigger switch, shown in Figure 1. To stop tool, release the switch.

The **variable speed trigger switch** permits speed control.

The farther the trigger switch is depressed, the higher the speed of the tool.

To lock the switch in the on position for continuous operation, depress the trigger switch and push in the **locking button**. The tool will continue to run. To turn the tool off, from a locked on condition, squeeze and release the trigger once. Before using the tool (each time), be sure that the locking button release mechanism is working freely. Be sure to release the locking button release mechanism before disconnecting the plug from the power supply. Failure to do so will cause the tool to start immediately the next time it is plugged in. Damage or injury could result.

The **reversing lever** is used to reverse the tool for backing out screws. It is located above the trigger, Shown in Figure 1. To reverse the screwdriver, turn it off and push the reversing lever to the right (when viewed from the back of the tool). Turn the tool off and push the lever to the left for forward operation.

Para activar la herramienta, oprima el interruptor de gatillo, ilustrado en la figura 1. Para apagarla, suelte el gatillo. El **interruptor de gatillo de velocidad regulable** permite controlar la velocidad. Cuanto más se oprime el gatillo, tanto más rápida es la velocidad de la herramienta.

Para bloquear el interruptor en la posición de encendido para funcionamiento continuo, oprima el gatillo y pulse el **botón de bloqueo**. La herramienta continuará funcionando.

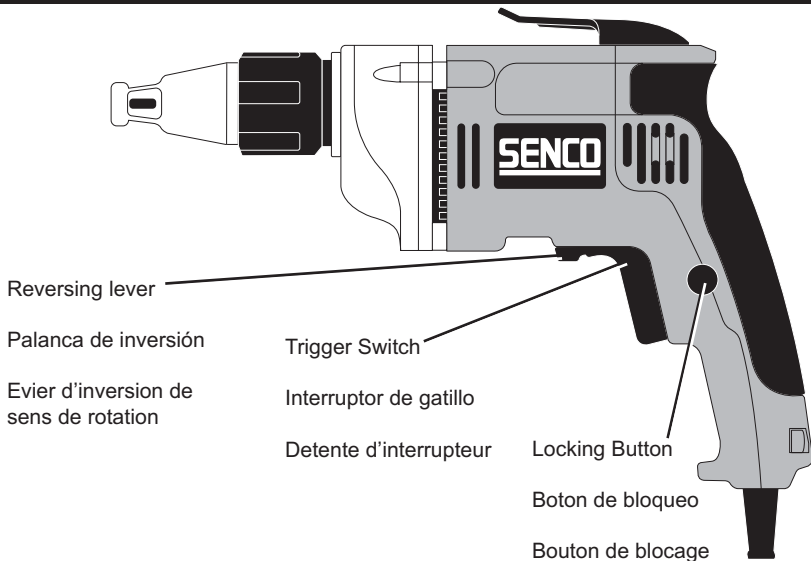
Para apagar la herramienta, desde una condición de encendido continuo, oprima y suelte el gatillo una sola vez. Antes de usar la herramienta (cada vez), cerciórese de que el mecanismo soltador del botón de bloqueo funcione libremente. Suelte el mecanismo soltador del botón de bloqueo antes de desenchufar la herramienta de la fuente de alimentación. Si no lo hace, la herramienta comenzará a funcionar inmediatamente la próxima vez que la enchufe y podría causar daño o lesiones.

La **palanca de inversión** se utiliza para cambiar el sentido de rotación de la herramienta para destornillar tornillos. Se encuentra encima del gatillo, ilustrado en la figura 1. Para invertir la rotación del destornillador, apáguelo y empuje la palanca de inversión hacia la derecha (visto desde la parte trasera de la herramienta). Apague la herramienta y empuje la palanca hacia la izquierda para que funcione hacia adelante.

Pour démarrer l'outil, appuyez sur sa détente (schéma 1). Relâchez-la pour l'arrêter. La détente **variableur de vitesse** permet de contrôler la rotation. Plus elle est pressée, plus l'outil tourne vite.

Pour bloquer la détente en position pour un fonctionnement en continu sans avoir à la maintenir, appuyez dessus et pressez le **bouton de blocage**. L'outil va continuer à tourner. Pour le couper à partir de ce mode, appuyez de nouveau sur la détente et relâchez-la. Avant chaque démarrage de l'outil, vérifiez que le mécanisme de libération du bouton de blocage fonctionne bien. Libérez bien le blocage avant de débrancher la prise du secteur, sinon l'outil démarrerait immédiatement à sa prochaine mise sous tension sans même toucher la détente, entraînant dégâts ou blessures.

Le **levier d'inversion** de sens est prévu pour que l'outil puisse faire sortir des vis. Il est situé au dessus de la détente (schéma 1). Pour inverser le tournevis, coupez-le et poussez ce levier vers la droite (vu de l'arrière de l'outil). Coupez l'alimentation de l'outil et repoussez le levier vers la gauche pour revenir à la rotation normale dans le sens des aiguilles d'une montre.

English**Espanol****Francais****Figure 1****Figura 1****Schéma 1**

English Specifications

	SG2500	SG4000
Bit shank size	1/4" hex	1/4" hex
Frequency	60 hz	60 hz
Voltage	120 V	120 V
Current	5.4 A	5.4 A
Input	600 W	600 W
No Load Speed	0-2500 min	0-4000 min
Length	12-1/4"	12-1/4"
Weight	4.3 lbs.	4.2 lbs.

Espanol Especificaciones

	SG2500	SG4000
Medida de espiga de punta	1/4" hexagonal	1/4" hexagonal
Hertzios	60 hz	60 hz
Voltios	120 V	120 V
Corriente	5.4 A	5.4 A
Entrada	600 W	600 W
Velocidad sin carga	0-2500 min	0-4000 min
Longitud	12-1/4"	12-1/4"
Peso	4.3 lbs.	4.2 lbs.

Francais Spécifications

	SG2500	SG4000
Queue d'embout	1/4" 6 pans	1/4" 6 pans
Hertz	60 hz	60 hz
Volts	120 V	120 V
Courant	5.4 A	5.4 A
Puissance	600 W	600 W
Vitesse à vide	0-2500 min	0-4000 min
Longueur	31 cm	31 cm
Poids	1.96 kg	1.91 kg

Figure 2

Figura 2

Schéma 2

REPLACING THE BIT HOLDER AND BIT (FIGURE 2)

Pull the locking sleeve. The locking sleeve and adjusting sleeve come out of the gear casing as a set. Pull the bit holder straight out. If it is difficult to pull by hand, use pliers. Push a new bit into the holder. Use a new bit holder if necessary. Push the bit holder (with bit) into the hex hole of the spindle until the ball lock snaps into the groove on the bit holder shank. Attach the locking sleeve (with adjusting sleeve) to the gear case. Align the projection inside the groove of the gear case and push the adjusting sleeve as far as it will go.

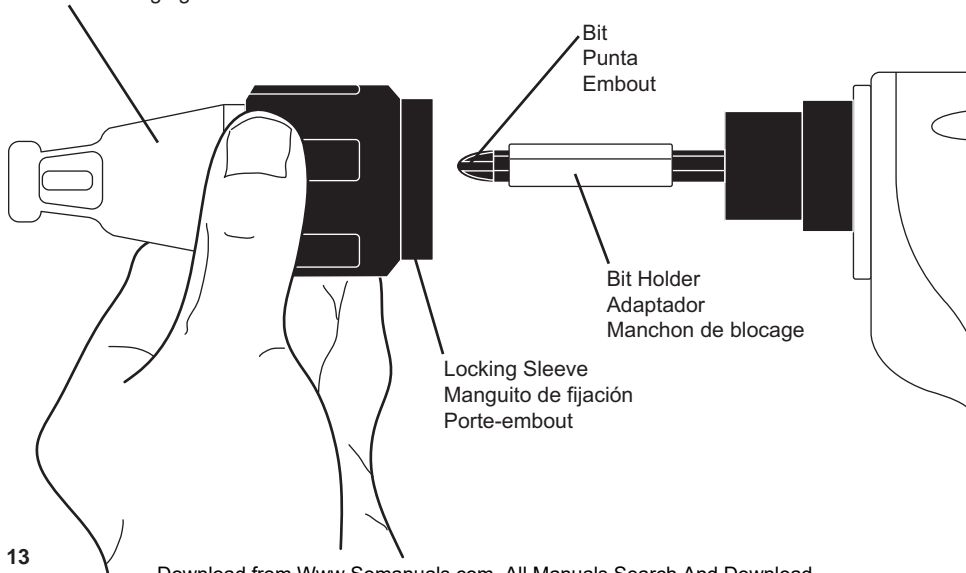
SUSTITUCION DEL ADAPTADOR Y LA PUNTA (FIGURA 2)

Tire del manguito de fijación. El manguito de fijación y el manguito de ajuste salen de la caja de engranajes como un conjunto. Tire del adaptador recto hacia afuera. Si es difícil tirarlo con la mano, use los alicates. Inserte una punta nueva en el adaptador (portapunta). Si es necesario, utilice un adaptador nuevo. Inserte el adaptador (con la punta) en el agujero hexagonal del husillo hasta que el bloqueo esférico encaje en la ranura de la espiga del adaptador. Fije el manguito de fijación (con el manguito de ajuste) a la caja de engranajes. Alinee la proyección dentro del manguito de ajuste con la ranura de la caja de engranajes y empuje el manguito de ajuste hasta donde tope.

REMPLACEMENT DU PORTE-EMBOUT ET DE L'EMBOUT (Schéma 2)

Tirez le manchon de blocage. Il sort du carter d'engrenage avec le manchon de réglage comme un ensemble. Tirez le porte-embout tout droit, si c'est difficile utilisez des pinces. Mettez un nouvel embout dans le porte-embout. Utilisez un nouveau porte-embout si nécessaire. Poussez le porte-embout et son embout dans le trou 6 pans de l'axe jusqu'à ce que le blocage à bille s'encastré dans la gorge de la tige du porte-embout. Fixez le manchon de blocage (avec le manchon de réglage) sur le carter d'engrenages. Alignez la saillie dans le manchon de réglage avec la rainure du carter d'engrenages et poussez-le à fond.

Adjusting Sleeve
Manguito de ajuste
Manchon de réglage



Locking Sleeve
Manguito de fijación
Porte-embout

Bit
Punta
Embout

Bit Holder
Adaptador
Manchon de blocage

Figure 3

Figura 3

Schéma 3

OPERATION**SETTING DEPTH (FIGURE 3)**

The adjustable nose piece of the tool will automatically drive a screw to a preset depth. To adjust your screwdriver so it will drive screws to the desired depth unlock the locking sleeve, turn the adjusting sleeve until depth for bit holders or depth is obtained. Test drive a fastener in scrap materials to determine if fastener is correctly seating. Further adjustment may be necessary to increase or decrease the fastener depth.

DRIVING SCREWS

To engage the clutch to drive the screw, set the screw in the bit and align it in the desired position against the work surface. Depress the trigger. With the motor running, push the tool forward to engage the clutch. The clutch will disengage when the screw is driven to the selected depth.

Locking Sleeve
Manguito de fijación
Manchon de blocage

Adjusting Sleeve
Manguito de ajuste
Manchon de réglage

AJUSTE DE LA PROFUNDIDAD (FIGURA 3)

La nariz ajustable de la herramienta atornillará automáticamente un tornillo hasta una profundidad prefijada. Para ajustar el destornillador de manera que atornille los tornillos hasta la profundidad deseada, desbloquee el manguito de fijación, gire el manguito de ajuste hasta obtener la profundidad para los adaptadores (portapuntas) o la profundidad del tornillo. Pruebe atornillar un tornillo en material de descarte para determinar si el tornillo queda correctamente asentado. Probablemente será necesario un ajuste adicional para aumentar o disminuir la profundidad del tornillo.

PARA ATORNILLAR

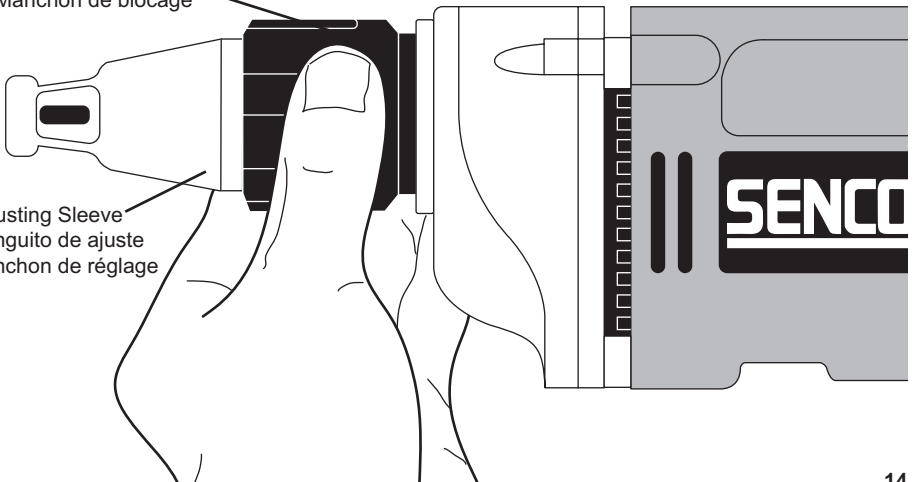
Para engranar el embrague para atornillar, coloque el tornillo en la punta y alinéelo en la posición deseada contra la superficie de trabajo. Oprima el gatillo. Con el motor funcionando, empuje la herramienta hacia adelante para engranar el embrague. El embrague se desengranará cuando el tornillo se inserta a la profundidad fijada.

RÉGLAGE DE PROFONDEUR (Schéma 3)

Le nez réglable de l'outil amènera automatiquement la vis à la profondeur pré-réglée. Pour régler votre tournevis afin qu'il enfonce les vis d'une certaine longueur, débloquez le manchon de blocage, tournez le manchon de réglage jusqu'à l'obtention de la profondeur du porte-embout. Testez la mise en place d'une fixation dans un matériau d'essai pour constater si le positionnement est le bon. Il peut être nécessaire d'affiner le réglage pour augmenter ou diminuer la profondeur d'enfoncement de l'attache.

VISSAGE DE VIS

Mettez la vis sur l'embout et alignez-la dans à l'endroit voulu sur la surface de travail. Appuyez sur la détente. Avec le moteur activé, poussez l'outil vers l'avant pour engager l'embrayage. L'embrayage va se désengager quand la vis aura été enfoncée de la longueur prédéterminée.



Cleaning - With the motor running, blow dirt and dust out of all air vents with dry air at least once a week. Wear safety glasses while performing this operation. Exterior plastic parts may be cleaned with a damp cloth. Never use solvents. After use, Check the tool to make sure that it is in top condition. It is recommended that you take this tool to a SENCO Authorized Service Center for a thorough cleaning and lubrication at least once a year.

DO NOT MAKE ANY ADJUSTMENTS WHILE THE MOTOR IS IN MOTION. ALWAYS DISCONNECT THE POWER CORD FROM THE RECEPTACLE BEFORE CHANGING REMOVEABLE OR EXPENDABLE PARTS, LUBRICATING, OR WORKING ON THE UNIT.

Limpieza - Con el motor funcionando, sopla la suciedad y el polvo por todas las salidas de aire con un chorro de aire seco por lo menos una vez a la semana. Póngase anteojos de seguridad para hacer este trabajo. Las piezas exteriores de plástico pueden limpiarse con un trapo húmedo. Nunca use solventes. Después de usar la herramienta, revísela para asegurarse que está en óptimas condiciones. Se recomienda llevar esta herramienta a un centro de servicio autorizado SENCO para que le hagan una limpieza a fondo y una lubricación por lo menos una vez al año.

NO HAGA NINGUN AJUSTE MIENTRAS EL MOTOR ESTA FUNCIONANDO. DESENCHUFE SIEMPRE EL CORDON DE ALIMENTACION DEL TOMACORRIENTE ANTES DE CAMBIAR LAS PIEZAS DESMONTABLES O FUNGIBLES, DE LUBRICAR O TRABAJAR EN ESTA HERRAMIENTA.

Nettoyage – Avec le moteur en marche, soufflez saletés et poussière hors de tous les événements à l'air comprimé sec une fois par semaine. Portez des lunettes de sécurité pour le faire. Les pièces plastiques externes peuvent se laver avec un chiffon humide. N'utilisez jamais de solvants. Après usage, vérifiez le bon état de l'outil. Nous vous recommandons de l'amener à un centre de réparations agréé SENCO pour nettoyage et lubrification au moins une fois par an.

NE FAITES AUCUN RÉGLAGE AVEC LE MOTEUR EN MARCHÉ. DÉBRANCHEZ TOUJOURS LE CORDON SECTEUR AVANT DE CHANGER DES PIÈCES DÉTACHABLES OU EXTENSIBLES, DE LUBRIFIER OU TRAVAILLER SUR L'OUTIL.

Warning!**Advertinica!****Avertissement!**

To ensure the safety and reliability, all repairs, maintenance and adjustment (including brush inspection and replacement) should be performed by an AUTHORIZED SERVICE CENTER. Always use identical replacement parts. SAVE THESE INSTRUCTIONS FOR FUTURE REFERENCE. TOOL AND PARTS WARRANTY

The length of this guarantee is one year from date of purchase by the original retail purchaser. SENCO Products Inc. will repair or replace at Senco's option, any original part or parts. This will be done free of charge, provided the parts are determined defective in materials or workmanship. Any replacement part provided will carry a warranty for the balance of the period of warranty applicable to the part it replaces.

STANDARD ACCESSORIES

1/4" Magnetic Bit Holder,
1/4" #2 Phillips Bit

Para seguridad y confiabilidad, todas las reparaciones, las tareas de mantenimiento y los ajustes (incluyendo la inspección y la sustitución de las escobillas) deben ser efectuadas por un CENTRO DE SERVICIO AUTORIZADO. Use siempre piezas de repuesto idénticas a las originales. GUARDE ESTAS INSTRUCCIONES PARA REFERENCIA EN EL FUTURO.

GARANTIA DE LA HERRAMIENTA Y PIEZAS
Esta garantía tiene una duración de un año a partir de la fecha de compra por el comprador minorista original. SENCO Products Inc. reparará o sustituirá, a opción de Senco, cualquier pieza o piezas originales. Esto se hará sin cargo para el comprador, siempre que se determine que las piezas tienen defectos en el material o la fabricación.

Toda pieza de repuesto suministrada estará cubierta por el resto del período de garantía aplicable a la pieza que está sustituyendo.

ACCESORIOS ESTANDAR

Adaptador magnético de 1/4",
punta phillips N° 2 de 1/4"

Pour assurer sécurité et fiabilité, toutes réparations, entretiens et réglages (incluant inspection et remplacement des balais) doivent être réalisés par un CENTRE DE RÉPARATIONS AGRÉÉ. Utilisez toujours des pièces de rechange identiques.

GARDEZ CES INSTRUCTIONS POUR RÉFÉRENCE ULTÉRIEURE. GARANTIE SUR OUTIL ET PIÈCES

Cette garantie a une durée de un an à partir de la date d'achat par le client d'origine. SENCO Products Inc. aura le choix de réparer ou remplacer toute partie ou pièces d'origine. L'action sera gratuite s'il est établi que ces pièces présentaient un défaut dû aux matériaux ou à la main d'oeuvre. Toute pièce remplacée sera garantie elle-même pour la durée restant à courir de la garantie initiale de la pièce qu'elle a remplacée.

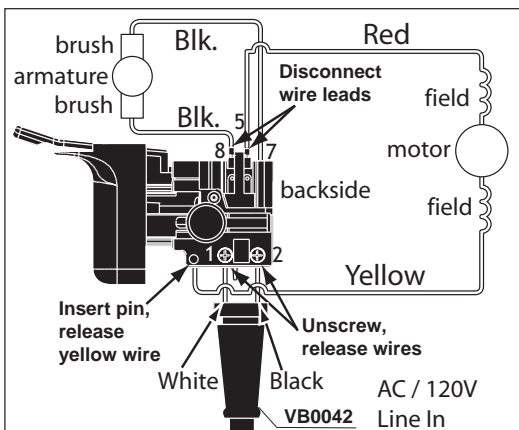
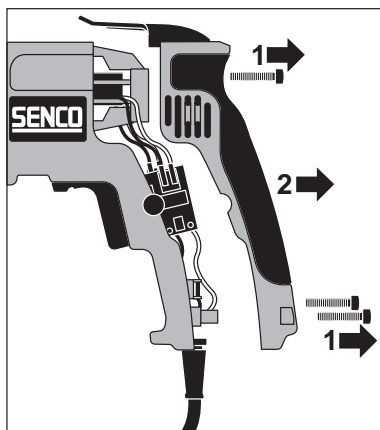
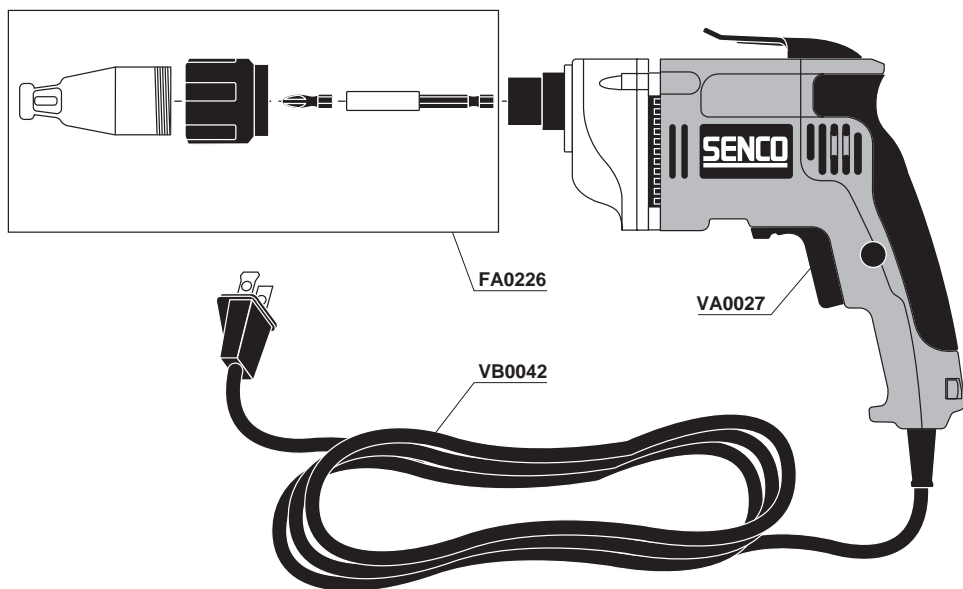
ACCESSOIRES EN STANDARD

Porte-embout magnétique
1/4", embout 1/4" pointe
Phillips N°2

SG2500 & SG4000

REPLACEMENT PARTS LIST • LISTA DE PARTES DE REPUESTO • ERSATSTEILE-LISTE • LISTE DE PIÈCES DE RECHANGE

PART NO.	DESCRIPTION	DESCRIPCIÓN	BESCHREIBUNG	DÉSIGNATION
FA0226	NOSEPIECE ASSY	PIEZA DE LA BOCA	NASENSTÜCK	EMBOÛT
VA0027	TRIGGER ASSY.	ASAMBLE DE GATILLO	AUSLÖSER	ENSEMBLE GÂCHETTE
VB0042	CORD			



SENCO TOOL & PARTS WARRANTY

This tool has been designed and constructed using the highest standards of material and workmanship.

TOOL AND PARTS WARRANTY:

The length of this guarantee is **one year** from date of purchase by the **original retail purchaser**. During this period, SENCO Products, Inc., will repair or replace at Senco's option, any original part or parts for the original retail purchaser. This will be done free of charge, provided the parts are determined defective in materials or workmanship upon examination by a SENCO Authorized Warranty Service Center (exception: rubber o-rings, seals and bits). Any replacement part provided will carry a warranty for the balance of the period of warranty applicable to the part it replaces.

This warranty will be honored, only if:

- A) No evidence of abuse, or failure to follow recommended operational maintenance, or modification of the tool is present (read Operator Manual for use and maintenance instructions);
- B) When repair or replacement of parts or tools is necessary, the original retail purchaser returns the complete tool or part, with transportation prepaid, to the nearest SENCO Authorized Warranty Service Center, with purchase receipt or other positive proof that the part or tool is within the warranty period.

THIS WARRANTY IS THE ONLY WARRANTY ON THIS TOOL, AND ALL OTHER WARRANTIES, WHETHER ORAL, WRITTEN, EXPRESS, OR IMPLIED, INCLUDING, BUT NOT LIMITED TO, THE IMPLIED WARRANTY OF MERCHANTABILITY OR FITNESS FOR A PARTICULAR PURPOSE, ARE EXCLUDED. BUYER'S OR USER'S REMEDIES ARE SOLELY AND EXCLUSIVELY AS STATED ABOVE. SENCO PRODUCTS, INC. SHALL IN NO EVENT BE LIABLE FOR INCIDENTAL, CONSEQUENTIAL, INDIRECT, OR SPECIAL DAMAGES. IN NO EVENT, WHETHER AS A RESULT OF A BREACH OF CONTRACT, WARRANTY, TORT (INCLUDING NEGLIGENCE) OR OTHERWISE, SHALL SENCO'S LIABILITY EXCEED THE PRICE OF THE TOOL WHICH HAS GIVEN RISE TO THE CLAIM OR LIABILITY. ANY LIABILITY CONNECTED WITH THE USE OF THIS TOOL SHALL TERMINATE UPON THE EXPIRATION OF THE WARRANTY PERIOD SPECIFIED ABOVE.

Replacement of Tool Due to Natural Disaster

SENCO will also replace any tool destroyed by an Act of God such as flood, earthquake, hurricane or other disaster resulting only from the forces of nature. Such a claim will be honored provided that such original retail purchaser had previously submitted a completed warranty registration card, and then submits proof of ownership and an acceptable statement describing such Act of God documented by an insurance carrier, police department, or other official governmental source. To obtain instructions for filing a claim call 1-800-543-4596.

SENCO PRODUCTS, INC.
CINCINNATI, OHIO 45244-1611 USA



Free Manuals Download Website

<http://myh66.com>

<http://usermanuals.us>

<http://www.somanuals.com>

<http://www.4manuals.cc>

<http://www.manual-lib.com>

<http://www.404manual.com>

<http://www.luxmanual.com>

<http://aubethermostatmanual.com>

Golf course search by state

<http://golfingnear.com>

Email search by domain

<http://emailbydomain.com>

Auto manuals search

<http://auto.somanuals.com>

TV manuals search

<http://tv.somanuals.com>