



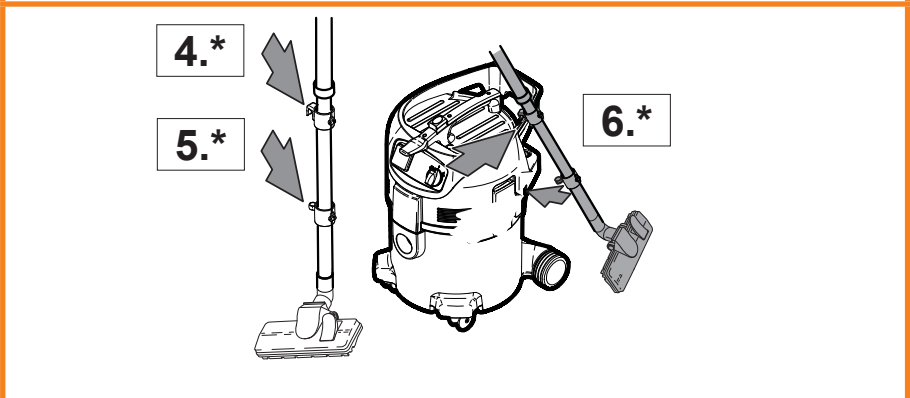
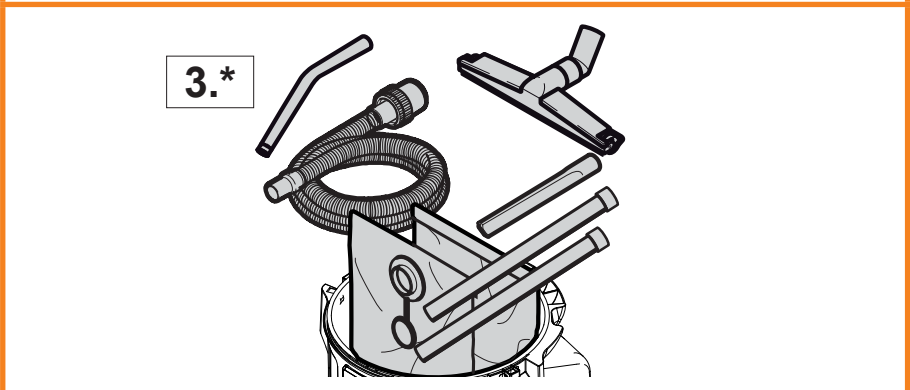
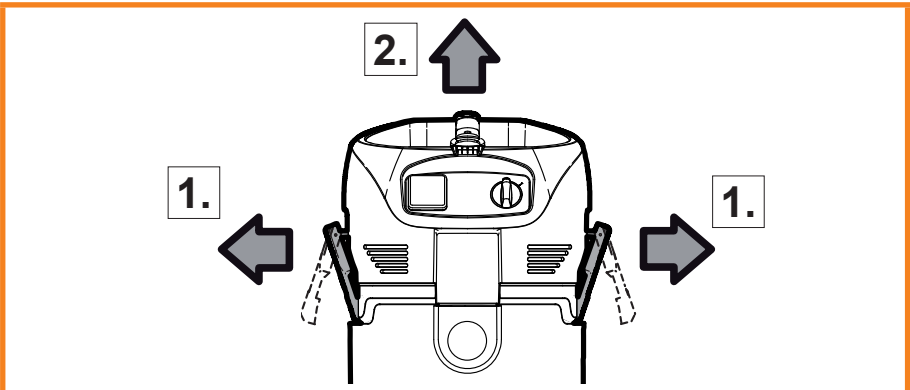
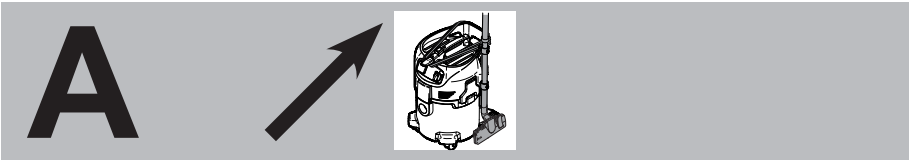
ATTIX 30 / BATT / PC / XC
ATTIX 40 / PC / XC
ATTIX 50 / PC / XC

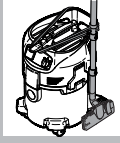
Quick Start Guide

Nilfisk
ALTO

Why Compromise

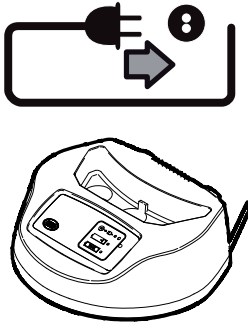




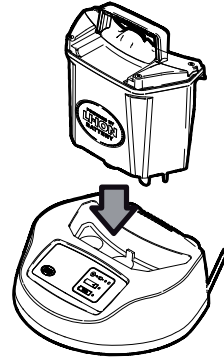
A

ATTIX 30-01 PC BATT

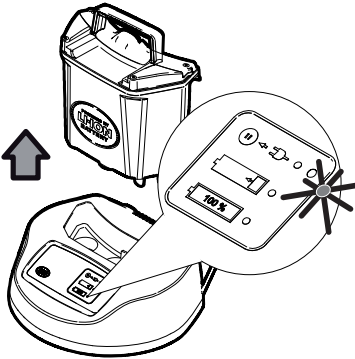
1.



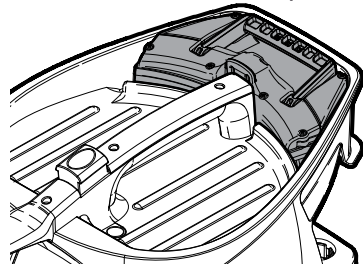
2.

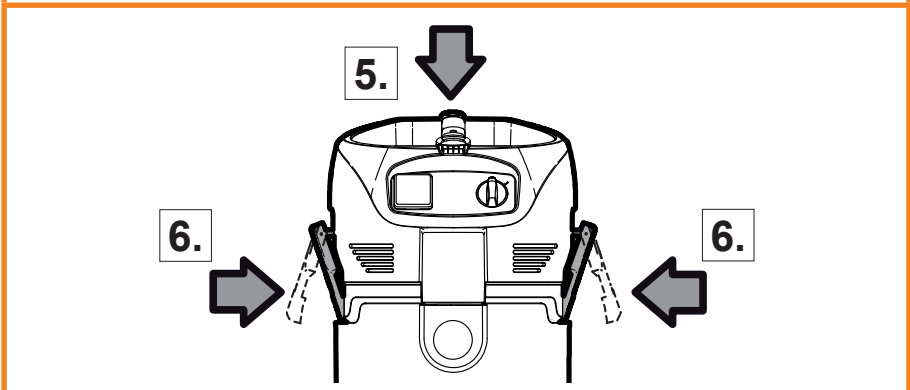
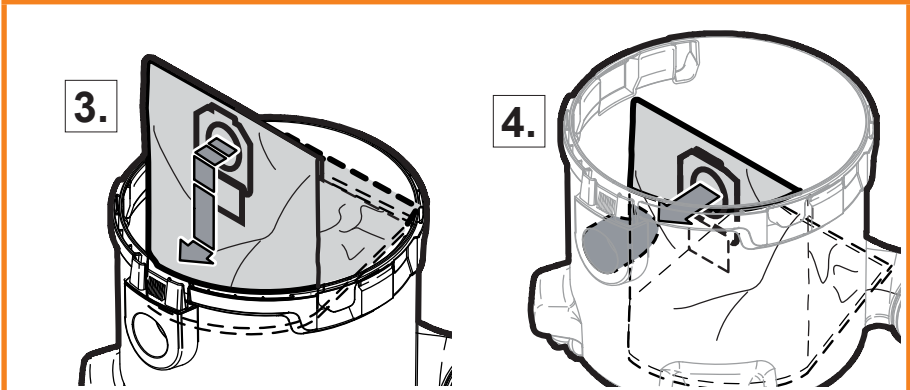
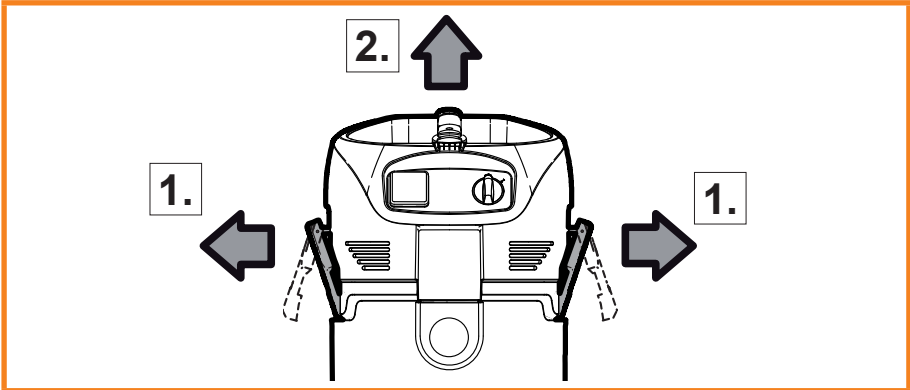
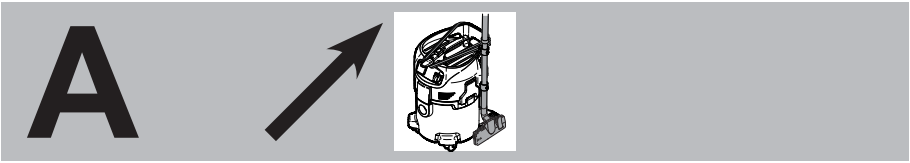


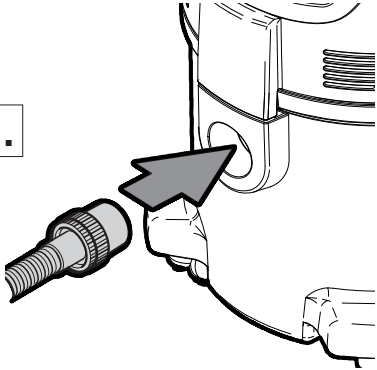
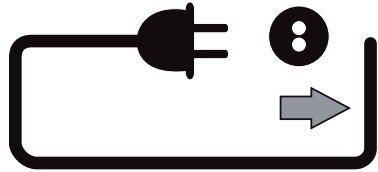
3.



4.

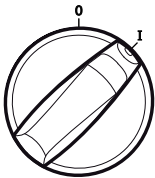




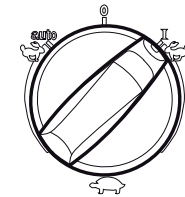
B**1.****2.**


ATTIX 30- / 40- / 50-01
ATTIX 30- / 40- / 50-11

ATTIX 30- / 40- / 50-21

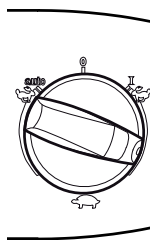


0 = ○
I = ●



0 = ○
I = ●
auto = 

ATTIX 30- / 40- / 50-21



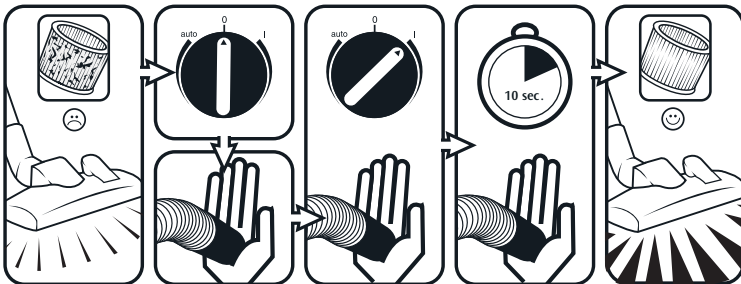
B

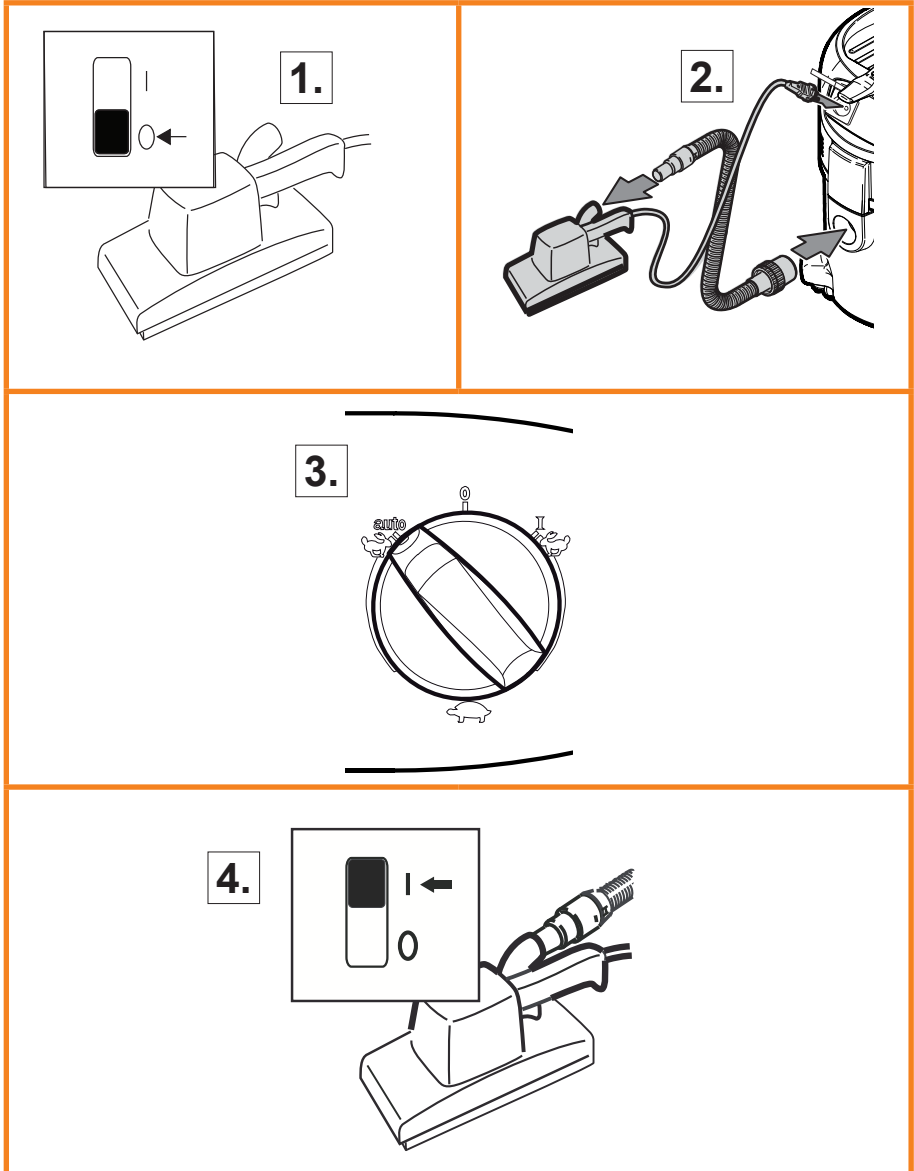


ATTIX 30- / 40- / 50-xx PC

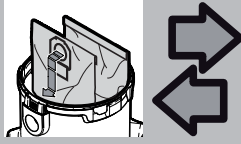


ATTIX 30- / 40- / 50-xx XC

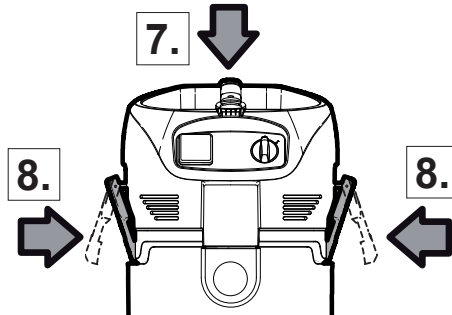
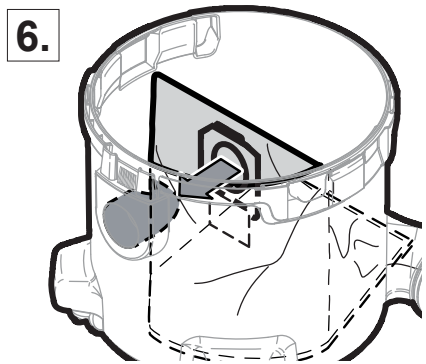
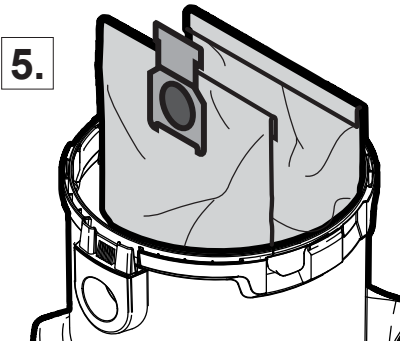
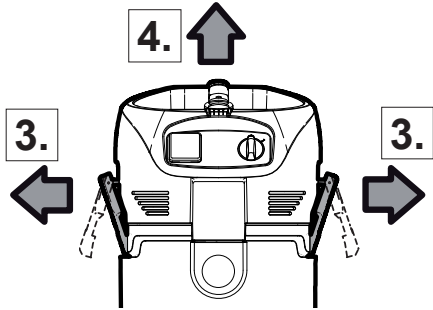
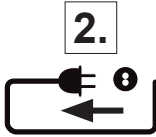
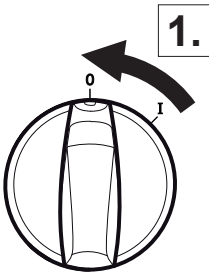


B*

C



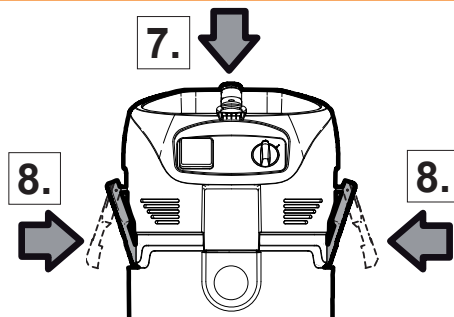
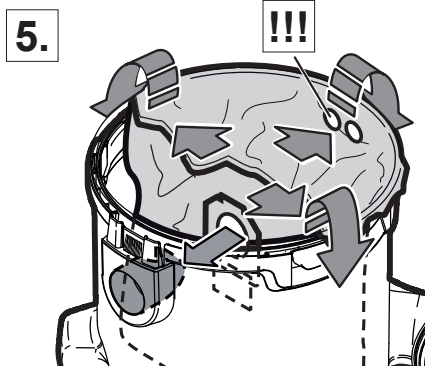
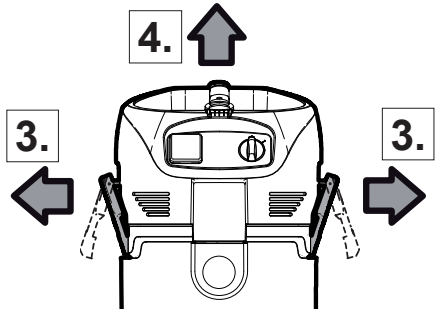
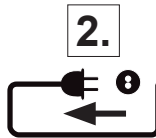
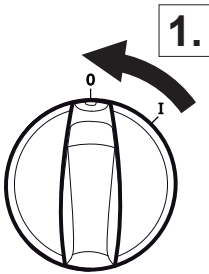
ATTIX 30 / 40 / 50



C



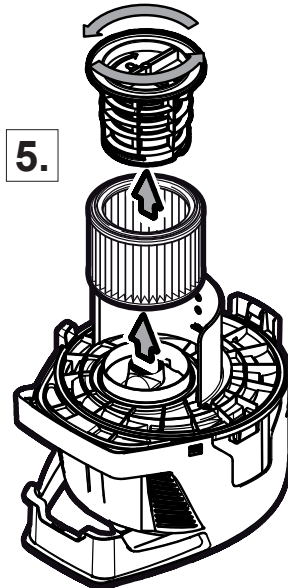
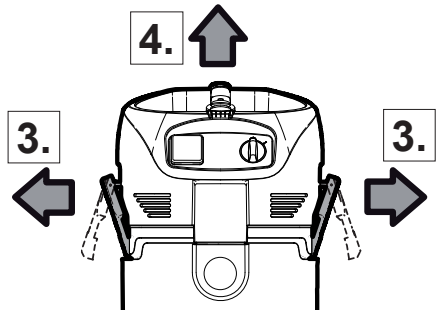
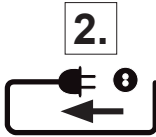
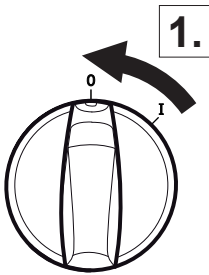
ATTIX 30 / 40 / 50



C



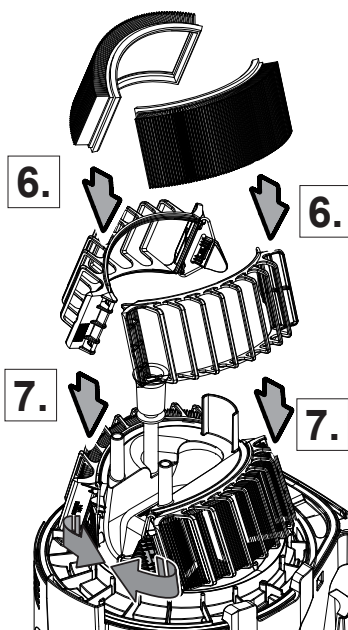
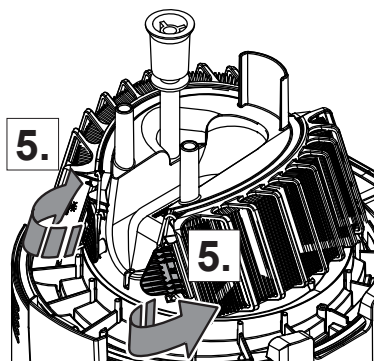
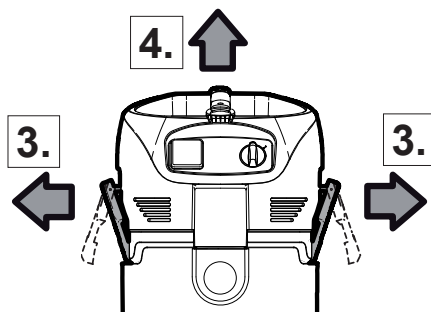
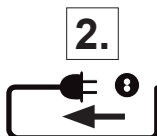
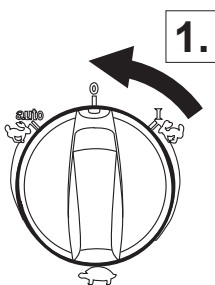
ATTIX 30 / 40 / 50 / STD / PC



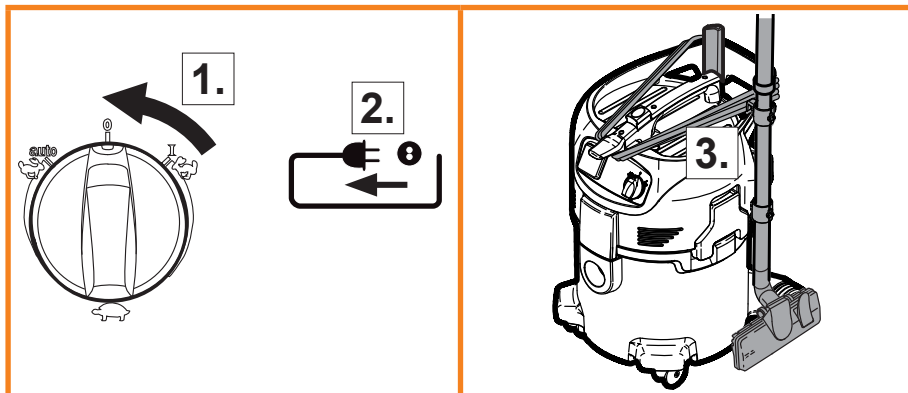
C



ATTIX 30 / 40 / 50 XC



D



Tento dokument

Tento dokument obsahuje informace týkající se bezpečnosti práce s přístrojem a stručný návod k obsluze.



Dříve, než přístroj uvedete do provozu, bezpodmínečně si přečtěte tento dokument a dobře jej uschovejte tak, abyste jej měli rychle po ruce.

Další podpora

Podrobné informace o přístroji naleznete v provozním návodu, který si můžete stáhnout z našich internetových stránek na adrese www.nilfisk-alto.com.

Se svými případnými dalšími dotazy se můžete obracet na servis firmy Nilfisk-Alto působící ve Vaší zemi. Viz zadní strana tohoto dokumentu.

Důležité bezpečnostní pokyny

Grafické znázornění pokynů a upozornění

	NEBEZPEČÍ
	Bezprostřední nebezpečí těžkého poranění s trvalými následky nebo smrtelné nebezpečí.

	VAROVÁNÍ
	Možné nebezpečí těžkého poranění či usmrcení.

	POZOR
	Možné nebezpečí lehkého poranění či vzniku materiálních škod.

Spotřebič

- smú obsluhovať iba osoby, ktoré boli oboznámené s jeho obsluhou a jeho obsluha im bola výslovne prikázaná
- prevádzkovať iba pod dohľadom
- nesmie byť používaný deťmi

1. Je nutno zdržet se všech takových pracovních postupů, které jsou spojeny s pohybností co se týče bezpečnosti.
2. Nikdy nevysávejte bez filtru.
3. Situace, za kterých je přístroj nutno vypnout a vytáhnout ze zásuvky:

- před čištěním a údržbou
- před výměnou dílů a součástek
- před změnou ve vybavení přístroje
- když z přístroje začne vycházet pěna nebo vytékat voda

Provoz stroje podléhá platným národním předpisům.

Vedle provozního návodu a závazných předpisů bezpečnosti práce platných v zemi použití je nutno respektovat také uznávaná odborně-technické zásady bezpečné a odborně správné práce.

Účel použití stroje

Přístroj je vhodný na vysávání suchých, nehořlavých prachových substancí a kapalin.

Je vhodný pro komerční účely, to znamená pro použití např.

- v hotelích, ve školách, v nemocnicích, v továrnách, v obchodech, v kancelářích, v pronajímaných prostorech

Jakékoliv použití nad tento vymezený rámec je považováno za použití neodpovídající určení. Výrobce za škody vyplývající z takového způsobu použití neručí.

Ke správnému používání patří také dodržování výrobem předepsaných podmínek provozu, ošetřování a údržby. Viz Provozní návod.

Přeprava

1. Před přepravou je nutno uzavřít všechny blokovací a uzavírací prvky zásobníku na nečistoty.
2. Pokud je v zásobníku na nečistoty obsažena kapalina, spotřebič nenakláníjte.
3. Spotřebič nezvedejte s pomocí jeřábového háku.

Skladování

1. Přístroj skladujte v suchu a chraňte před mrazem.

Elektrická přípojka

1. Doporučujeme přístroj zapojovat přes automatický ochranný spínač.
2. Zástrčka a spojky síťové přípojky a prodlžovacích vedení musí být vodotesné.

Prodlužovací kabely

1. Za účelem prodloužení vedení je dovoleno použít pouze takové vedení, jehož provedení bude odpovídat specifikaci výrobce

anebo kvalitnější vedení. Viz Provozní návod.

2. Při použití prodlužovacího kabelu dodržujte hodnoty minimálního průřezu:

délka kabelu	průřez	
	< 16 A	< 25 A
až 20 m	1,5 mm ²	2,5 mm ²
20 až 50 m	2,5 mm ²	4,0 mm ²

Použití nabíječky

Používejte pouze schválené příslušenství a baterie. U jiných baterií nebo akumulátorů může dojít k explozi. Alkalické nebo jiné primární články nesmí být v žádném případě nabíjeny. Akumulátory nebo baterie nikdy neotvírejte násilím a nevhazujte do ohně.

Nabíječku používejte ve vnitřních suchých prostorách. K zabránění úrazu el. proudem a způsobení požáru chraňte nabíječku před vlhkostí a vodou.

- Dávejte pozor na to, aby větrací mezery byly volné, což umožňuje správnou funkci nabíječky bez přehřátí
- Při poškození síťového konektoru nebo obalu neuvádějte do provozu
- Nabíječku neotvírejte a nezasahujte do její konstrukce
- Opravy nechte provést odborníkem
- Udržujte mimo dosah dětí
- Po použití odpojte nabíječku ze sítě
- Čištění a údržbu provádějte při odpojení ze sítě.

Záruka

Pro záruku a ručení platí naše všeobecné obchodní podmínky.

Změny v důsledku technických inovací jsou vyhrazeny.

Za škody, plynoucí ze svévolně provedených úprav a změn přístroje, z použití nesprávných kartáčů a nevhodných čisticích prostředků a z použití přístroje za jiným než stanoveným účelem, výrobce nijak neručí.


Zkoušky

Elektrotechnické zkoušky je třeba provádět podle předpisu pro prevenci úrazů (BGV A3) a podle DIN-VDE 0701 část 1 a část 3. Tyto zkoušky jsou podle DIN VDE-0702 žádoucí v pravidelných odstupuach a po opravách a změnách.

Zdroje nebezpečí

Elektrina

NEBEZPEČÍ




Ve horní části vysavače jsou obsaženy komponenty, kterými prochází elektrický proud.

Komponent, kterými prochází elektrický proud, se nedotýkejte, neboť byste si mohli přivodit těžká nebo smrtelná zranění.

1. Horní část vysavače v žádném případě neotvírejte vodou.

NEBEZPEČÍ




Úraz elektrickým proudem v případě poškození síťového kabelu.

Nedotýkejte se poškozeného síťového kabelu, neboť byste si mohli přivodit těžká či smrtelná zranění.

1. Neporušte elektrickou přípojku (napr. přejdením, ťahaním za řu, stlačením).
2. Přípojku na sieť kontrolovať pravidelne na poškodenie popr. starnutie.
3. Dříve, než budete v provozu přístroje pokračovat, požádejte servis firmy Nilfisk-Alto nebo kvalifikovaného elektrikáře o výměnu poškozeného síťového kabelu.


POZOR




Přístrojová zásuvka¹⁾.

Přístrojová zásuvka je dimenzována jen pro použití za účely specifikovanými v provozním návodu. Připojením jiných než zde uvedených přístrojů by mohlo dojít ke vzniku materiálních škod.


1. Před připojením nějakého přístroje je nutno vysavač a připojovaný přístroj vypnout.
2. Pročtěte si provozní návod připojovaného přístroje a dodržujte zde obsažené bezpečnostní pokyny.

POZOR	
	<p>Poškození v důsledku nevhodného síťového napětí.</p> <p>Připojením přístroje na nevhodné síťové napětí může dojít k jeho poškození.</p> <ol style="list-style-type: none"> 1. Presvědčte sa, že na typovom štítku uvedené napätie zodpovedá napätiu miestnej elektrickej siete.


Vysávání kapalin

POZOR	
	<p>Vysávání kapalin.</p> <p>Není dovoleno vysávat hořlavé kapaliny.</p> <ol style="list-style-type: none"> 1. Předtím, než začnete vysávat kapalinu, je nutno zásadně vyjmout filtrační sáček/odpadní sáček a přezkoušet funkci plováku resp. omezovače hladiny vody. 2. Doporučujeme použít zvláštní filtrační článek nebo filtrační síto. 3. Začne-li se tvořit pěna, ihned přerušete práci a vyprázdníte zásobník.


Nebezpečné materiály

VAROVÁNÍ	
	<p>Nebezpečné materiály.</p> <p>Nevysávejte nebezpečné materiály, neboť byste si mohli přivodit těžká či smrtelná zranění.</p> <ol style="list-style-type: none"> 1. Vysávat se nesmějí tyto materiály: <ul style="list-style-type: none"> - zdraví škodlivé prachové látky - horké materiály (doutnající cigarety, horký popel atd.) - hořlavé, výbušné, agresivní kapaliny (např. benzín, ředidla, kyseliny, louhy atd.) - hořlavé, výbušné prachy (např. hořčíkový a hliníkový prach atd.)

Náhradní díly a příslušenství

POZOR	
	<p>Náhradní díly a příslušenství.</p> <p>Použitím jiných než originálních náhradních dílů a příslušenství může dojít ke snížení bezpečnosti přístroje.</p> <ol style="list-style-type: none"> 1. Používejte pouze náhradní díly a příslušenství od firmy Nilfisk-Alto. 2. Používejte pouze kartáče dodané spolu s přístrojem nebo uvedené ve specifikaci tohoto provozního návodu.

Vyprázdnění zásobníku na nečistoty

POZOR	
	<p>Nasávání ekologicky závadných materiálů.</p> <p>Vysávané materiály mohou představovat ekologické riziko.</p> <ol style="list-style-type: none"> 1. Vysáté nečistoty zlikvidujte v souladu se zákonnými předpisy.

Umožnit recyklaci stroje

Spotřebič, který dosloužil, okamžitě znehodnoťte.

1. Vytáhněte síťovou zástrčku ze zásuvky a přestřihněte přívodní kabel.
2. Elektrické spotřebiče nevyhazujte do domovního odpadu!



Podle ustanovení směrnice EU 2002/96/EG o odpadech z elektrických a elektronických zařízení se použité elektrické spotřebiče musí sbírat odděleně a předat k ekologické recyklaci.








Stručný návod

Na stranách 2 – 12 naleznete stručný ilustrovaný návod, který Vám pomůže při uvádění přístroje do provozu, při jeho obsluze a skladování.

Tento stručný návod nenahrazuje vlastní provozní návod, ve kterém se přístroj popisuje podrobně. Provozní návod obsahuje kromě toho ještě také další informace týkající se obsluhy přístroje a provádění údržby a oprav.

Význam symbolů



Pokyny obsažené v tomto návodu jsou rozděleny do 7 kategorií, označených příslušnými symboly.

	A Před uvedením do provozu
	B Obsluha / provoz
	B Připojení elektrického spotřebiče
	C Výměna filtračního sáčku
	C Výměna odpadního sáčku
	C Výměna filtračního článku
	D Po práci

Hvězdičkou (*) jsou označeny modelové varianty nebo zvláštní příslušenství.

Podívejte se, zda je Váš přístroj vybaven znázorněnými ovládacími prvky či speciálním příslušenstvím. Pokud tomu tak není, pokračujte dalším krokem.

ATTIX 30 / 40 / 50						
	EU	CH,DK	GB 230/240V	GB 110 V	US 120 V	Charger
U [V]	230		230/240	110	120	100-240
f [Hz]	50/60				60	50/60
P _{IEC} [W]	1200			1000		50
IP	IP X4					

	EC conformity declaration
ALTO Deutschland GmbH Guido-Oberdorfer-Straße 2-8 D-89287 Bellenberg	
Product:	Vacuum cleaner for wet and dry operation
Model:	ATTIX 40 / 40 / 50
Description:	230-240 V~, 50/60 Hz
The design of the machine complies with the following regulations:	EC Machine Directive 98/37/EC EC Low Voltage Directive 73/23/EC EC EMC Directive 89/336/EC
Harmonized standards:	EN ISO 12100-1, EN ISO 12100-2 EN 60335-1 EN 60335-2-69 EN 55014-1, EN 55014-2, EN 61000-3-2
National standards and technical specifications:	DIN EN 60335-1 DIN EN 60335-2-69
 Dipl. Ing. Wolfgang Nieuwkamp Tests and Approvals	Bellenberg, 02.01.2008

Nilfisk ALTO

Why Compromise

<http://www.nilfisk-alto.com>

HEAD QUARTER

DENMARK

Nilfisk-Advance Group
Sognevej 25
DK-2605 Brøndby
Tel.: +45 4323 8100
Fax: +45 4343 7700
E-mail: mail@nilfisk-advance.dk

SALES COMPANIES

AUSTRALIA

Nilfisk-ALTO
48 Egerton St.
P.O. Box 6046
Silverwater, N.S.W. 2128
Tel.: +61 2 8748 5966
Fax: +61 2 8748 5960

AUSTRIA

Nilfisk-Advance GmbH
Nilfisk-ALTO
Metzgerstrasse 68
5101 Bergheim/Salzburg
Tel.: +43 662 456 400-0
Fax: +43 662 456 400-34
E-mail: info@nilfisk-alto.at
www.nilfisk-alto.at

BELGIUM

Nilfisk-ALTO
Division of Nilfisk-Advance n.v.-s.a.
Internationalelaan 55 (Gebouw C3/C4)
1070 Brussel
Tel.: +32 02 467 60 40
Fax: +32 02 466 61 50
E-mail: info.be_@nilfisk-alto.com

CANADA

Clarke Canada
Part of the Nilfisk-Advance Group
4080 B Sladeview Crescent, Unit 1
Mississauga, Ontario L5L 5Y5
Tel.: +1 905 569 0266
Fax: +1 905 569 8586

CHINA

Nilfisk-Advance (Shenzhen) Ltd.
Blok 3, Unit 130 1001 Honghua Road
Int. Commercial & Trade Center
Fujian Free Trade Zone
518038 Shenzhen
Tel.: +86 755 83559 7937
Fax: +86 755 83559 1063

CZECH REPUBLIC

ALTO Česká Republika s.r.o.
Zateckých 9
14000 Praha 4
Tel.: +420 24 14 08 419
Fax: +420 24 14 08 439
E-mail: info@alto-cz.com

DENMARK

Nilfisk-ALTO
Division of Nilfisk-Advance A/S
Industrivej 1
9560 Hadsund
Tel.: +45 7218 2100
Fax: +45 7218 2105
E-mail: salg@nilfisk-alto.dk
E-mail: service@nilfisk-alto.dk
www.nilfisk-alto.dk

Nilfisk-ALTO Food division
Division of Nilfisk-Advance A/S
Blytækkervej 2
9000 Aalborg

Tel.: +45 7218 2100
Fax: +45 7218 2099
E-mail: scanio.technology@nilfisk-alto.dk

FINLAND

Nilfisk-Advance Oy Ab
Piispantiekkuja 4
02240 Espoo

Tel.: +358 207 890 600
Fax: +358 207 890 601
E-mail: jukka.lehtonen@nilfisk-alto.com
www.nilfisk-advance.fi

FRANCE

Nilfisk-ALTO
ALTO France SAS
Aéroparc 1
19 rue Icaire
67960 Entzheim
Tel.: +33 3 88 28 84 00
Fax: +33 3 88 30 05 00
E-mail: info@nilfisk-alto.fr
www.nilfisk-alto.com

GERMANY

Nilfisk-ALTO
Division of Nilfisk-Advance AG
Guido-Oberdorfer-Strasse 10
89287 Bellenberg
Tel.: +49 0180 5 37 37 37
Fax: +49 0180 5 37 37 38
E-mail: info@nilfisk-alto.de
www.nilfisk-alto.de

GREECE

Nilfisk-Advance SA
8, Thoukididou str.
164 52 Argiroupolis
Tel.: +30 210 96 33443
Fax: +30 210 96 52187
E-mail: nilfisk-advance@clean.gr

HOLLAND

Nilfisk-ALTO
Division of Nilfisk-Advance BV
Camerastraat 9
3322 BB Almere
Tel.: +31 36 546 07 60
Fax: +31 36 546 07 61
E-mail: info@nilfisk-alto.nl
www.nilfisk-alto.nl

HONG KONG

Nilfisk-Advance Ltd.
2001 HK Worsted Mills Ind'l Bldg.
31-39 Wo Tong Tsui St.
Kwai Chung
Tel.: +852 2427 5951
Fax: +852 2487 5828

HUNGARY

Nilfisk-Advance Kereskedelmi Kft.
II. Rákóczi Ferenc út 10
2310 Szigetszentmiklos-Lakihegy
Tel.: +36 2447 5550
Fax: +36 2447 5551
E-mail: info@nilfisk-advance.hu
www.nilfisk-advance.hu

ITALY

Nilfisk-ALTO
Divisione di Nilfisk-Advance A/S
Località Novella Terza
26862 Guardamiglio (LO)
E-mail: d.puglia@nilfisk-advance.it

JAPAN

Nilfisk-Advance Inc.
247 Nippa-cho, Kouhoku-ku
Yokohama, 223-0057
Tel.: +8145 548 2571
Fax: +8145 548 2541

MALAYSIA

Nilfisk-Advance Sdn Bhd
Sd 14, Jalan KIP 11
Taman Perindustrian KIP
Sri Damansara
52200 Kuala Lumpur
Tel.: +60 3 603 6275 3120
Fax: +60 3 603 6274 6318

NORWAY

Nilfisk-Advance AS
Bjørnerudveien 24
1266 Oslo
Tel.: +47 22 75 17 70
Fax: +47 22 75 17 71
E-mail: info@nilfisk-alto.no
www.nilfisk-alto.no

POLAND

Nilfisk-Advance Sp. Z O.O.
05-800 Pruszków
ul. 3-go MAJA 8
Tel.: +48 22 738 37 50
Fax: +48 22 738 37 51
E-mail: info@nilfisk-alto.pl
www.nilfisk-alto.pl

PORTUGAL

Nilfisk-ALTO
Division of Nilfisk-Advance Lda.
Sintra Business Park
Zona Industrial Da Abrunheira
Edifício 1, 1º A
P2710-089 Sintra
Tel.: +35 808 200 537
Fax: +35 121 911 2679
E-mail: mkt@nilfisk-advance.es

RUSSIA

Nilfisk-Advance LLC
Vyatskaya str. 27, bld. 7
127015 Moscow
Tel.: +7 495 783 96 02
Fax: +7 495 783 96 03
E-mail: info@nilfisk-advance.ru

SINGAPORE

Nilfisk-Advance Pte. Ltd.
Nilfisk-ALTO Division
40 Lyang Drive
Singapore 508961
Tel.: +65 6 759 9100
Fax: +65 6 759 9133
E-mail: sales@nilfisk-advance.com.sg

SPAIN

Nilfisk-ALTO
Division of Nilfisk-Advance S.A.
Torre D'Ará
Paseo del Rengle, 5 Pl. 10
08302 Mataró
Tel.: +3 4 902 200 201
Fax: +34 93 757 8020
E-mail: mkt@nilfisk-advance.es

SWEDEN

ALTO Sverige AB
Member of Nilfisk-Advance Group
Aminogatan 18, Box 4029
431 04 Mölndal
Tel.: +46 31 706 73 00
Fax: +46 31 706 @nilfisk-alto.se
www.nilfisk-alto.se

TAIWAN

Nilfisk-Advance Taiwan Branch
No. 5, Wan Fang Road
Taipei
Tel.: +886 227 002 268
Fax: +886 227 840 843

THAILAND

Nilfisk-Advance Co. Ltd.
89 Soi Chochechai-Ruammitr
Viphavadee-Rangsit Road
Layao, Jatuchak, Bangkok 10900
Tel.: +66 2 275 5630
Fax: +66 2 691 4079

TURKEY

Nilfisk-Advance Profesyonel Temizlik
Ekipmanları Tic. A/Ş.
Necde Cad. No: 48
Yenisahra / Kadiköy
Istanbul
Tel.: +90 216 470 08 - 60
Fax: +90 216 470 08 - 63
www.nilfisk-advance.com

UNITED KINGDOM

Nilfisk-ALTO
Division of Nilfisk-Advance Ltd.
Bowerbank Way
Gilwilly Industrial Estate, Penrith
Cumbria CA11 9BQ
Tel.: +44 1 768 86 89 95
Fax: +44 1 768 86 47 13
E-mail: sales@nilfisk-alto.co.uk
www.nilfisk-alto.co.uk

USA

Nilfisk-Advance Inc.
14600 21st Avenue North
Plymouth, MN 55447-3408
Tel.: +1 763 745 3500
Fax: +1 763 745 3718
E-mail: info@nilfisk-advance-us.com
www.advantage-us.com

VIETNAM

Nilfisk-Advance Representative Office
No. 46 Doc Ngu Str.
Ba Dinh Dist.
Hanoi
Tel.: +84 4 761 5642
Fax: +84 4 761 5643
E-mail: nilfisk@vnn.vn

Free Manuals Download Website

<http://myh66.com>

<http://usermanuals.us>

<http://www.somanuals.com>

<http://www.4manuals.cc>

<http://www.manual-lib.com>

<http://www.404manual.com>

<http://www.luxmanual.com>

<http://aubethermostatmanual.com>

Golf course search by state

<http://golfingnear.com>

Email search by domain

<http://emailbydomain.com>

Auto manuals search

<http://auto.somanuals.com>

TV manuals search

<http://tv.somanuals.com>