



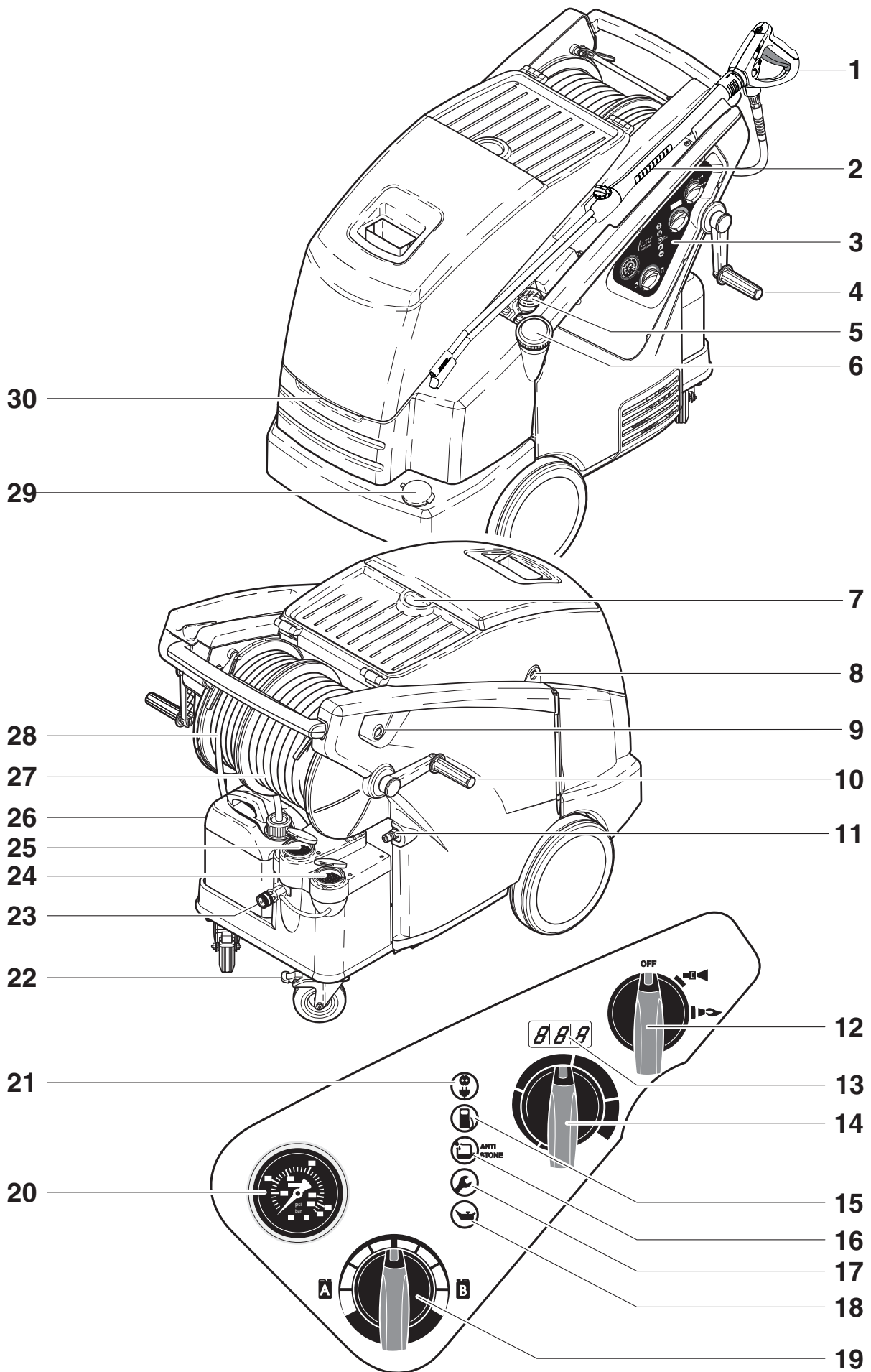
NEPTUNE 5 FA

Operating Instructions



Nilfisk
ALTO
Why Compromise

107400337 C



ES Contenido

	Símbolos de las indicaciones	367
1	Indicaciones de seguridad importantes	367
2	Descripción	2.1	Uso previsto de la máquina.....369
		2.2	Elementos de manejo.....370
3	Antes de la puesta en funcionamiento	3.1	Transporte/instalación370
		3.2	Poner los frenos370
		3.3	Montaje del tambor de la manguera y del tambor del cable.....372
		3.4	Llenado del depósito de agente de limpieza.....371
		3.5	Llenado del depósito de reserva para Nilfisk-Alto AntiStone371
		3.6	Anticalcáreo.....371
		3.6	Llenado del depósito de combustible372
		3.7	Empalme de la manguera de alta presión.....372
		3.8	Empalme de la manguera de agua372
		3.9	Conexión eléctrica.....373
		3.10	Recogida del anticongelante373
4	Manejo / Funcionamiento	4.1	Conexiones373
		4.2	Arrancar la máquina374
		4.3	Regulación de la presión con la lanza Tornado.....374
		4.4	Regulación de la presión con el dispositivo de aspersión Variopress.....375
		4.5	Utilización de agentes de limpieza.....375
5	Campos de aplicación y métodos de trabajo	5.1	Indicaciones generales.....376
		5.2	Usos típicos.....377
6	Después del trabajo	6.1	Desconexión de la máquina379
		6.2	Desconexión de las conducciones de alimentación379
		6.3	Enrrollado del cable de alimentación y de la manguera de alta presión y recogida de los accesorios379
		6.4	Almacenamiento de la máquina (almacenamiento con protección contra heladas)379
7	Mantenimiento	7.1	Plan de mantenimiento.....380
		7.2	Trabajos de mantenimiento380
8	Eliminación de fallos	8.1	Indicaciones en el display382
		8.2	Indicaciones en el cuadro de mando.....383
		8.3	Otros fallos383
9	Otras cosas	9.1	Entrega de la máquina para su reciclaje383
		9.2	Garantía384
		9.3	Atestado de conformidad de la UE.....384
		9.4	Características522

Símbolos de las indicaciones



Antes de poner en servicio la máquina limpiadora de alta presión lea obligatoriamente también las instrucciones de manejo que suministramos adjunto y guárdelas a su alcance.



Van marcadas con este símbolo de peligro las instrucciones de seguridad de este manual cuya inobservancia puede conducir a situaciones de peligro para las personas.



Este símbolo lo encontrará en las instrucciones de seguridad cuya inobservancia puede conducir a situaciones de peligro para la máquina y su funcionamiento.



En este lugar se encuentran recomendaciones o indicaciones que facilitan el trabajo y hacen más seguro el servicio.

ES



Las operaciones marcadas con este símbolo solo deben realizarlas técnicos de mantenimiento de Nilfisk-ALTO.

1 Avisos de seguridad importantes



Para su propia seguridad

El aparato

- solamente debe ser utilizado por personas que hayan sido instruidas en su manejo y expresamente encomendadas para esta tarea.
- solamente debe ser utilizado en presencia de un supervisor.
- no debe ser utilizado por niños.
- no usar por personas con incapacidad física o mental.

Advertencia

- Asegúrese de que las emisiones del escape no se producen cerca de tomas de aire.
- La máquina debe utilizarse exclusivamente con los productos químicos para limpieza suministrados o recomendados por Nilfisk-ALTO. El uso de otros productos químicos puede afectar seriamente a la seguridad de la máquina.
- Riesgo de explosión – No use el limpiador para pulverizar con líquidos inflamables.

Generalidades

La explotación de la máquina limpiadora de alta presión está sometida a las directivas nacionales en vigor.

A parte de estas instrucciones de manejo y de las directivas en vigor en el país de empleo referente a la prevención de accidentes, también deberán considerarse las reglas técnicas reconocidas para un trabajo seguro y adecuado. Es Deberá omitirse todo trabajo que pueda hacer que merme la seguridad.

No deje abierto el mango de la pistola.

Transporte

Las grandes ruedas de la máquina facilitan su desplazamiento. Para transportar la máquina con seguridad en y sobre vehículos, recomendamos su fijación con cinturones, de modo que no pueda deslizarse o volcarse, y poner el freno.

Se recomienda la utilización de anticongelantes, tal como se describe en el apartado 6, cuando se quiera desplazar la máquina y los accesorios a temperatura en torno a 0°C o inferiores.

Antes de la puesta en funcionamiento

Si su máquina trifásica ha sido

suministrada sin enchufe, haga que un electricista la dote de un enchufe trifásico idóneo con contacto de puesta a tierra.

Verifique el estado reglamentario de la máquina de limpieza a alta presión antes de ponerla en servicio.

Comprobar en intervalos regulares si el cable tiene algún deterioro o desgaste. Poner la máquina limpiadora de alta presión únicamente en servicio si la línea de alimentación de la red está en un estado impecable (¡en caso de deterioro, peligro de sacudidas eléctricas!). Compruebe Vd. la tensión nominal de la máquina limpiadora a presión antes de conectarla a la red. Asegúrese de que la tensión de la red coincida con la que indica la placa de características.

Conecte el suministro de corriente para la máquina de limpieza a alta presión a una instalación con interruptor de protección de corrientes de fuga. Éste interrumpe el suministro de corriente cuando la corriente de fuga hacia tierra supere los 30 mA por 30 ms, o bien contiene un circuito de comprobación de puesta tierra.

Respete las disposiciones y ordenanzas legales vigentes en su caso. Antes de cada puesta

ES

en marcha, se ha de controlar visualmente las partes esenciales de la máquina de limpieza a alta presión.

¡PRECAUCIÓN!

El chorro a alta presión puede ser peligroso si se usa indebidamente. El chorro no debe ser dirigido nunca a personas, animales, instalaciones bajo tensión o a la máquina misma. Póngase ropa y gafas de protección.

No dirigir el chorro hacia sí mismo ni hacia otras personas para limpiarse la ropa o el calzado.

¡Peligro de lesiones!

Al estar en funcionamiento la máquina se producen fuerzas de retroceso en el dispositivo de chorro y, estando doblado el tubo pulverizador, se produce adicionalmente un momento de giro, por lo cual es imprescindible sostener el dispositivo de chorro con las dos manos.

No utilizar la máquina si en el área de trabajo se encuentran personas que no llevan ropa protectora.

Deberá comprobarse si de la superficie del objeto a limpiar se desprenden materias peligrosas que penetran en el medio ambiente al limpiar el objeto en cuestión, p. ej. asbesto, aceite.

No limpie piezas de goma, tejidos o semejantes con el chorro redondo. Guarde suficiente distancia entre la tobera de alta presión y la superficie a limpiar, para no dañarla.

¡No utilizar la manguera de alta presión como cuerda de tracción!

La presión de trabajo y la temperatura máxima permitidas están impresas en la manguera de alta presión.

No seguir empleando la máquina si el cable o la manguera de alta presión están deteriorados.

Procurar de que haya suficiente circulación de aire. ¡No tapar la máquina ni trabajar con ella en un local donde no haya suficiente ventilación!



¡Guardar la máquina de manera que esté protegida contra las heladas

O bien, utilice líquido anticongelante!

No ponga nunca la máquina en servicio sin que tenga agua. Los manguitos de la bomba también pueden deteriorarse si falta agua durante poco tiempo.

Conexiones de agua



Este limpiador/máquina limpiadora debe conectarse exclusivamente al suministro de agua potable, siempre que se haya instalado una válvula que evite flujos de retorno, del tipo BA de acuerdo a la norma EN 1717. Si no se le ha suministrado esta válvula contra flujos de retorno, podrá pedirlo a su distribuidor. La longitud de la manguera entre la válvula contra flujos de retorno y el limpiador a alta presión debe ser de 12 metros, como mínimo, para absorber posibles picos de presión. La operación de succión (de, por ejemplo, un depósito para recogida de agua de lluvia) se realiza sin la válvula contra flujos de retorno. Póngase en contacto con su distribuidor que le recomendará el equipo de succión más adecuado.

En cuanto el agua atraviesa la válvula BA, deja de ser potable inmediatamente.

Servicio

Mantenga cerradas todas las cubiertas y portezuelas de la máquina.

¡PRECAUCIÓN!

Los cables de extensión no idóneos pueden resultar peligrosos. Desenrolle siempre por completo el tambor del cable con objeto de evitar peligros de incendio debidos a su recalentamiento.

El enchufe y los acoplamientos de los cables de extensión tienen que ser estancos al agua.

En caso de utilizar un cable prolongador, considere los diámetros mínimos del cable
Longitud del cable Diámetro

Largo del cable m	Corte transversal	
	<16 A	<25 A
cc 20 m	ø1.5mm ²	ø2.5mm ²
20 hasta 50 m	ø2.5mm ²	ø4.0mm ²

No deteriorar el cable eléctrico (p. ej. pisándolo, tirando de él o aplastándolo). Sacar el cable eléctrico cogiéndolo directamente del enchufe (no tirando ni estirando del cable).

¡PRECAUCIÓN!

Está prohibido utilizar combustibles no idóneos (p. ej. gasolina), ya que pueden ser una fuente de peligro.

No utilice la máquina en las gasolineras u otras zonas peligrosas debido al peligro de explosión que emana del quemador, sino fuera de la zona de peligro establecida (en Alemania respete: TRbF –Directrices Técnicas sobre Líquidos Inflamables).

La instalación en espacios cerrados requiere que se respeten las ordenanzas de construcción relativas a la conducción de los gases de escape al exterior. Se ha de cuidar de que exista un suministro suficiente de aire fresco.

Al conectar de la máquina a una chimenea, se ha de respetar las ordenanzas locales. Con mucho gusto pondremos a su disposición propuestas de conexiones.

¡ATENCIÓN!



Tenga en cuenta que el agua caliente y el vapor salen a 150°C cuando funciona en el estado de vapor.

¡ATENCIÓN!



No toque el orificio de salida de gas de escape, y no la destape. Peligro de lesión y de incendio.

No toque, cubra ni coloque la manguera o el cable sobre la chimenea. Peligro para las personas y riesgo de sobrecalentamiento e incendio.

Sistema eléctrico**¡CUIDADO!**

No limpiar nunca con chorro de agua las máquinas eléctricas: peligro para personas, peligro de cortocircuitos.

La máquina deberá conectarse únicamente a una instalación correcta.

El encendido produce breves caídas de la tensión.

Con impedancias de red (conexión doméstica) menores de $0,15 \Omega$ no son de esperar fallos.

En caso de duda, póngase en contacto con la compañía de suministro de electricidad local.

Mantenimiento y reparación**¡ATENCIÓN!**

El limpiador debe desconectarse de su fuente de alimentación para operaciones de limpieza de la máquina, mantenimiento, sustitución de piezas o para adaptar la máquina a otra función.

Sólo está permitido realizar los trabajos de mantenimiento que están descritos en estas instrucciones de manejo. Utilizar únicamente las piezas originales de recambio de Nilfisk-Alto. No llevar a cabo ninguna modificación técnica en la máquina limpiadora de alta presión.

¡ATENCIÓN!

Las mangueras de alta presión, las piezas de empalme y acoplamiento son importantes para la seguridad del equipo. ¡No utilice más que piezas de alta presión autorizadas por el fabricante!

La línea de conexión a la red no puede desviarse de la ejecución especificada por el fabricante y sólo puede ser cambiada por un técnico electricista.

Diríjase con todos los demás trabajos de mantenimiento y de reparaciones al servicio de asistencia de Nilfisk-Alto o a un taller especializado y autorizado.

Comprobación

La máquina de limpieza por alta presión cumple con las "Directrices para las máquinas de proyección de chorro líquido" de Alemania. Se ha de comprobar la seguridad de funcionamiento de la máquina de limpieza por alta presión, siguiendo la Ordenanza de prevención de accidentes "Trabajos con máquinas de proyección de chorro líquido (BGV D15)", cuando se requiera, pero al menos cada 12 meses, por personal capacitado.

Después de cada reparación o modificación deberá medirse la resistencia del conductor protector, la resistencia del aislamiento y la corriente de escape. Deberá realizarse, además, un control visual del cable eléctrico, así como

una medición de la tensión y de la corriente y una prueba de funcionamiento. Nuestros técnicos del servicio de asistencia están a su disposición como expertos.

Las reglas alemanas referente a la prevención de accidentes completas "Trabajar con eyectores de líquidos" pueden pedirse a través de Carl Heymanns-Verlag KG, Luxemburger Str. 449, D-50939 Colonia(Alemania) o a través de la correspondiente caja de previsión contra accidentes.

Las partes conductoras de presión de esta máquina de limpieza por alta presión han sido fabricadas correctamente conforme al § 9 de las Ordenanzas sobre recipientes a presión, y han sido sometidas con éxito a pruebas de presión.

Válvula de derivación

La presión de la bomba se reduce mediante una "válvula de derivación" que devuelve el agua a la entrada de la bomba a presión mínima. El punto donde se produce la inserción se fija y sella en fábrica por lo que no debe ajustarse.

2 Descripción

2.1 Uso previsto de la máquina

Este limpiador a alta presión se ha diseñado para uso profesional. Puede utilizarse para la limpieza de equipos de construcción y agrícolas, establos, vehículos, superficies oxidadas, etc.

El limpiador no está aprobado para la limpieza de superficies que estén en contacto con alimentos.

En el Capítulo 5 se describen distintos usos del limpiador a alta presión.

Utilice siempre el limpiador del modo descrito en estas instrucciones de funcionamiento. Cualquier otro uso podría dañar el limpiador o la superficie a limpiar o bien, podría provocar lesiones personales de gravedad.

ES

2.2 Elementos de manejo

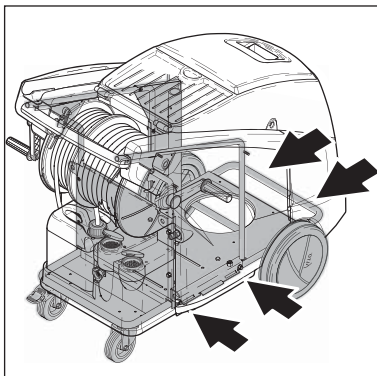


Véase la figura en la hoja desplegable de estas instrucciones de servicio

- 1 Pistola de aspersión
- 2 Soporte de la lanza de aspersión
- 3 Tablero de mando
- 4 Manivela para el tambor de la manguera (Neptune..X)
el tambor del cable (Neptune..X2)
- 5 Indicador del nivel de llenado del depósito de combustible
- 6 Tubo de carga de combustible
- 7 Soporte para suspensión de grúa¹⁾
- 8 Bloqueo de la tapa
- 9 Bloqueo de la portezuela
- 10 Manivela del tambor de la manguera (Neptune..X)
- 11 Conexión de la manguera de alta presión en máquinas sin tambor para manguera
- 12 Conmutador principal agua fría/agua caliente
- 13 Display (temperatura/códigos)
- 14 Regulador de temperatura
- 15 Relleno de combustible
- 16 Relleno de Nilfisk-Alto AntiStone
- 17 Mantenimiento por el servicio técnico de Nilfisk-Alto
- 18 Relleno de aceite de bomba
- 19 Dosificación de agente de limpieza
- 20 Manómetro
- 21 Indicación de disponibilidad de servicio
- 22 Rodillo de dirección con freno
- 23 Conexión para el agua
- 24 Tubo de carga de anticongelante
- 25 Tubo de carga de Nilfisk-Alto AntiStone
- 26 Depósito de agente de limpieza B¹⁾
- 27 Tambor para la manguera (Neptune..X)
- 28 Tambor para el cable (Neptune..X2)
- 29 Tubo de carga de agente de limpieza A¹⁾
- 30 Asidero para abrir la tapa

3 Antes de la puesta en servicio

3.1 Transporte/instalación



1. El modo más seguro de elevar la máquina es utilizando una carretilla elevadora. Las flechas en la ilustración indican los puntos más idóneos por donde introducir la horquilla.

3.2 Poner los frenos

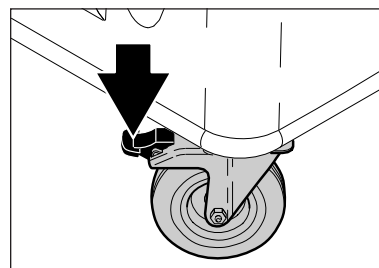
2. También es posible elevar a mano la máquina de la paleta. Debido al peso de la máquina, este trabajo lo deben realizar conjuntamente al menos tres personas.

¡ATENCIÓN! No eleve la máquina por el tanque de plástico pues se podría desprender del bastidor. Los mejores puntos de agarre son:

- por el asa
- por el bastidor, entre las ruedas frontales y los rodillos guía.

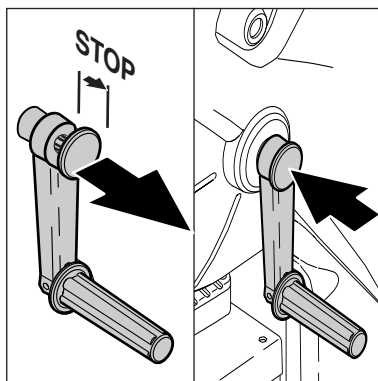
Las máquinas de combustión de aceite requieren, para funcionar sin fallos, una mezcla de aire de combustión y combustible calcu-

lada con exactitud. La presión del aire y el contenido de oxígeno dependen del lugar de utilización y varían con la altura. Independientemente del combustible usado. La máquina de limpieza por alta presión ha sido sometida a rigurosos ensayos y ajustada en fábrica para alcanzar las mejores prestaciones. La fábrica está situada a aprox. 120 m (390 ft) sobre el nivel del mar; el ajuste del quemador de aceite es óptimo para esta altitud. Si el lugar de utilización de la máquina está a más de 1200 m (3900 ft) sobre el nivel del mar, se tiene que regular el quemador para obtener un funcionamiento libre de fallos y económico. Diríjase con este objeto a su proveedor o al servicio técnico de Nilfisk-Alto.



1. Antes de la primera puesta en servicio, verifique atentamente si existen daños o deficiencias y comunique inmediatamente los daños constatados a su proveedor de productos Nilfisk-Alto.
2. Ponga en marcha la máquina sólo si está en perfecto estado.
3. Ponga el freno.
4. La pendiente en que se instale la máquina limpiadora de alta presión no debe exceder en ningún caso los 10° en cualquier dirección.

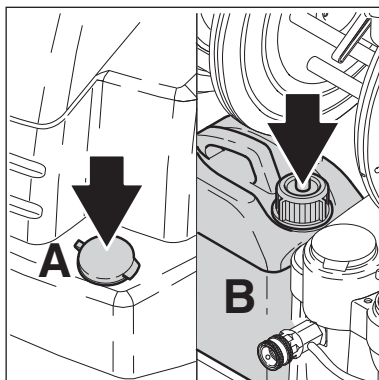
3.3 Montaje del tambor de la manguera y del tambor del cable



1. Tire de la caperuza de retención de la manivela como indica la flecha.
2. Alinee las pestañas de retención de la manivela con las escotaduras en el eje del tambor de la manguera/cable.
3. Enchufe la manivela al eje.
4. Bloquee la manivela presionando sobre la caperuza de retención.

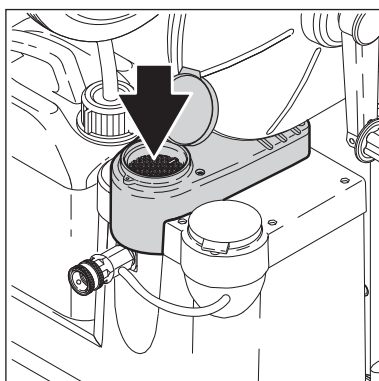
ES

3.4 Llenado del depósito de agente de limpieza



1. Llene el depósito de agente de limpieza (A) y (B) con agente de limpieza de Nilfisk-Alto. Respecto al volumen de llenado, véase el apartado 9.4, "Características".

3.5 Llenado del depósito de reserva para Nilfisk-Alto AntiStone



1. Utilice para el llenado la botella suministrada. El descalcificante "Nilfisk-Alto AntiStone" impide la precipitación de creadores de dureza y actúa, al mismo tiempo, como anticorrosivo. Utilice únicamente, por razones de compatibilidad, el "Nilfisk-Alto AntiStone" ya ensayado. Pida a tiempo un paquete de reserva (nº de pedido 8466, 6 x 1 l).

3.6 Anticalcáreo

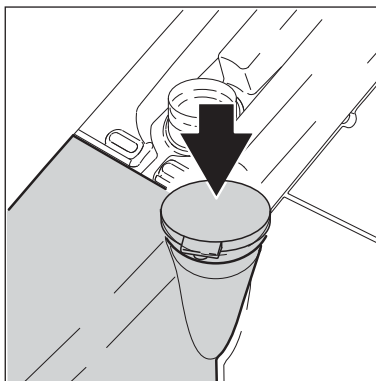
El sistema de dosificación anticlórico de Nilfisk Alto se configura en la fábrica. Para ajustar la potencia del agua recomendamos que se pruebe la toma de agua.

Aplique el esquema para conseguir la dosis correcta de anticlórico/antiarenas y agua, y añada la mezcla al depósito anticlórico.

Flujo del aparato L/h	Tamaño de la bomba ml/h	°dH	°f	°e	Dosis
900	35	0-12	0-21,5	0 - 15	1:1 = 17ml/h
900	35	12-30	21,5 - 53,7	15 - 37,5	Pure = 35ml/h
1000	35	0-12	0-21,5	0 - 15	1:1 = 17ml/h
1000	35	12-30	21,5 - 53,7	15 - 37,5	Pure = 35ml/h

ES

3.7 Llenado del depósito de combustible



¡NOTA!

El fuel-oil comienza a coagular por debajo de 8 C (punto de opacidad). Debido a ello, se pueden presentar problemas en el arranque del quemador. Se

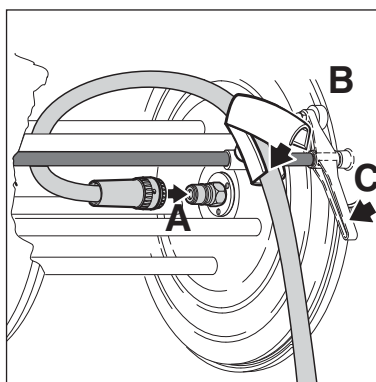
Con la máquina fría:

1. Llene el depósito de combustible (fuel-oil extraligero o aceite diesel DIN 51 603). Se puede usar bio-diesel (observe las advertencias al respecto en el capítulo 1). El combustible tiene que estar libre de impurezas.
 - Respecto al volumen de llenado, véase el apartado 9.4, "Características".

recomienda, por ello, añadir al fuel-oil en el periodo de invierno un depresor del punto de fluidez o de solidificación (suministrable por el comercio del ramo de aceites combustibles).

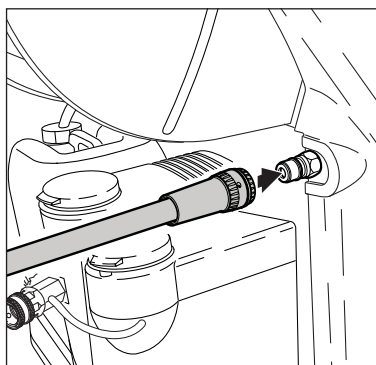
3.8 Empalme de la manguera de alta presión

3.8.1 Máquinas con tambor para la manguera



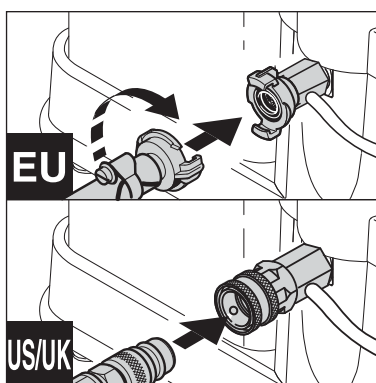
1. Enchufe el empalme rápido (A) de la manguera de alta presión a la boquilla en el centro del eje.
2. Coloque la manguera en la guía para la manguera (B) y encastre la carcasa superior.
3. Suelte el freno (C) del tambor para la manguera de alta presión y enróllela.

3.8.2 Máquinas sin tambor para la manguera



1. Enchufe el empalme rápido de la manguera de alta presión a la toma de alta presión de la máquina.

3.9 Empalme de la manguera de agua



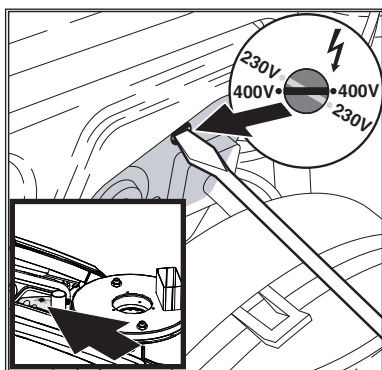
1. Monte la boquilla suministrada en la manguera de agua.
2. Lave la manguera de agua brevemente con agua antes de enchufarla a la máquina, con el fin de que no accedan a la máquina arena o otras partículas de suciedad.
3. Enchufe la manguera de agua con el acoplamiento rápido a la toma de agua.
4. Abra el grifo de agua.

**¡NOTA!**

El volumen de agua y la presión requerida puede encontrarlas en el apartado 9.4, "Características".

En caso de tener agua de mala calidad (arenas en suspensión, etc.), monte un filtro de agua en la entrada de agua.

En la conexión de la máquina utilice una manguera con refuerzo de fibra de un grosor nominal de 3/4" (19 mm).

**3.10 Conexión eléctrica****¡ATENCIÓN!**

Cuide siempre en las máquinas con conmutación de tensión de que esté ajustada la tensión de red correcta antes de acoplar el enchufe a la toma de corriente. En otro caso, puede destruir los componentes eléctricos de la máquina.

¡PRECAUCIÓN!

En las máquinas equipadas con tambor para el cable:

1. Suelte el freno del tambor del cable.
2. Desenrolle completamente el cable de conexión a la red.

¡PRECAUCIÓN!

Enchufe la máquina sólo a una conexión eléctrica debidamente instalada.

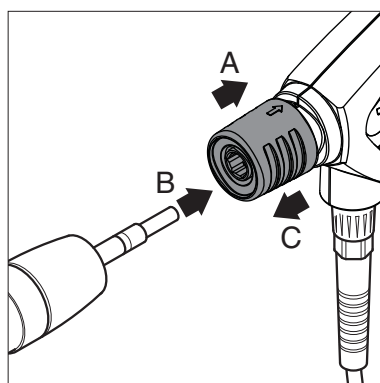
1. Observe las instrucciones de seguridad del capítulo 1.
2. Acople el enchufe de la máquina a la toma de corriente.

3.11 Recogida del anticongelante

Los conductos de la máquina están llenos de fábrica con anticongelante. Recoja el primer lí-

quido (aprox. 5 l) en un recipiente para volverlo a utilizar.

4 Manejo / Servicio

4.1 Conexiones**4.1.1 Empalme de la lanza de aspersión y la pistola pulverizadora**

1. Tire hacia atrás de la conexión rápida de color azul (A) de la pistola rociadora.
2. Introduzca la boquilla de la lanza (B) en la conexión rápida y suéltela.
3. Tire de la lanza (o del accesorio conectado) hacia delante para comprobar que ha quedado correctamente conectada a la pistola rociadora.

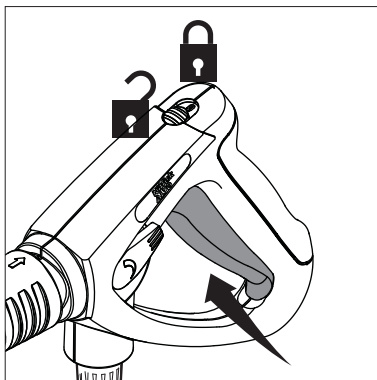
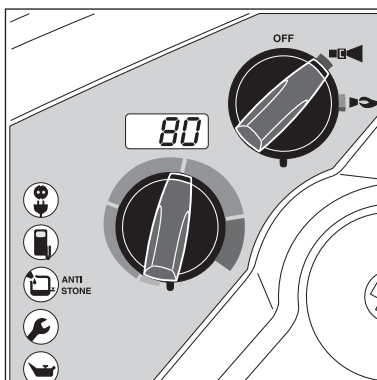
**¡INDICACIÓN!**

Limpie siempre eventuales partículas de suciedad en la boquilla antes de unir la lanza de aspersión a la pistola pulverizadora.

ES

4.2 Arrancar la máquina

4.2.1 Servicio con agua fría/ agua caliente (hasta 100 °C)



1. Ponga el interruptor principal en posición (agua fría).

El sistema electrónico de control efectúa una autocomprobación. El display indica "----" durante aprox. 1 segundo. El motor arranca.

se ilumina.

2. Ponga el interruptor principal en la posición (agua caliente).
3. Seleccione la temperatura.
4. Desbloquee y active la pistola de aspersión.
5. El quemador se conecta.
6. Ponga el seguro de la pistola también en las interrupciones del trabajo breves.



¡NOTA!

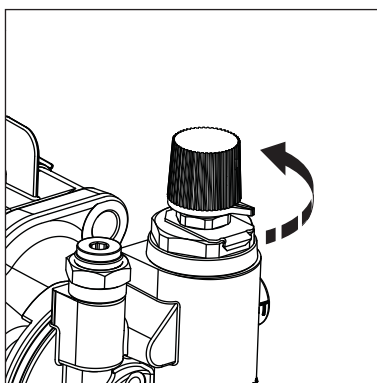
La máquina se desconecta automáticamente 20 segundos después de haber cerrado la

pistola de aspersión. La máquina se puede poner de nuevo en marcha accionando la pistola.

4.2.2 Servicio con vapor (superior a 100 °C)



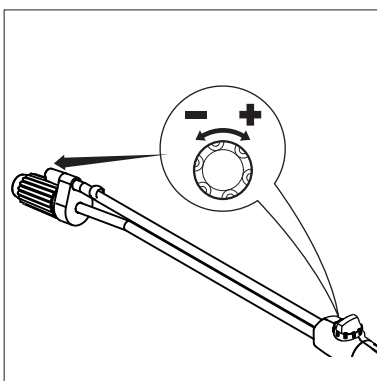
Extreme las precauciones al trabajar con vapor, ya que el agua caliente y la descarga de vapor alcanzan los 150°C.



1. Abra el capó y la portezuela (véase apartado 3.6, pasos 1° y 2°).
2. Gire el botón giratorio en el bloque de regulación de seguridad en sentido contrario a las agujas del reloj hasta el tope.
3. Ponga el interruptor principal en la posición .
4. Seleccione la temperatura (superior a 100 °C).

Utilice tubo de acero con tobera de vapor (accesorios especiales) en las aplicaciones especiales.

4.3 Regulación de la presión con la lanza Tornado

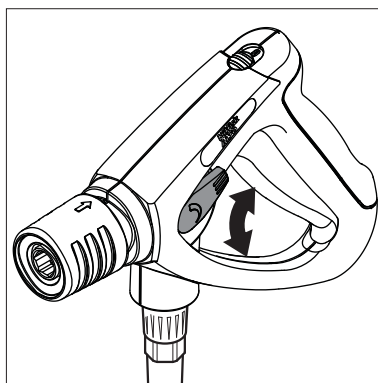


1. Se ha de tirar el botón giratorio en el equipo de pulverización:
 - **Presión alta** = en sentido de las agujas del reloj (+)
 - **Presión baja** = en sentido contrario a las agujas del reloj (-)

4.4 Regulación de la presión con el dispositivo de aspersión Variopress¹⁾



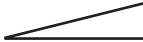
Por motivos de seguridad no sujete el gatillo de la pistola de aspersión, ni lo bloquee, adelante o atrás, en la posición de apertura durante su uso. El gatillo debe moverse libremente para que al soltarlo se cierre interrumpiendo el flujo de agua.



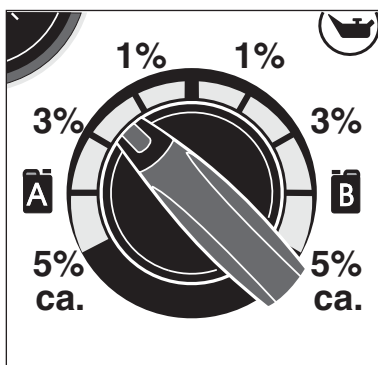
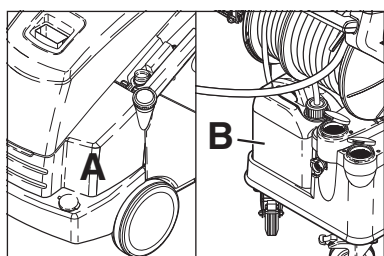
1. Gire la empuñadura en el dispositivo de aspersión:

ES

Volumen de agua

(-) mín.  (+) máx.

4.5 Utilización de agentes de limpieza



Los porcentajes indicados en la figura son sólo datos aproximados.

Para aplicaciones especiales (p. ej. desinfecciones), se ha de calcular aforando el caudal. Respecto al flujo de agua de la máquina, véase el apartado 9.4, "Características".

El dispositivo de gas disminuye la concentración de los productos de limpieza.

1. Ajuste la concentración del agente de limpieza (A) o (B) deseada con la válvula dosificadora.
2. Rocíe el objeto a limpiar.
3. Déjelo actuar en función del grado de suciedad.

¡ATENCIÓN!

Los agentes de limpieza no deben secarse. ¡La superficie a limpiar podría sufrir daños!

ES 5 Usos programados y métodos de trabajo

- 5.1 Indicaciones generales** La limpieza efectiva a alta presión se consigue observando algunas pocas directrices, junto con la experiencia propia en áreas especiales. Los accesorios y los agentes de limpieza pueden, si se utilizan correctamente, reforzar el efecto de limpieza. A continuación, algunas consideraciones básicas.
- 5.1.1 Remojar** Las costras de suciedad duras y gruesas se pueden despegar o ablandar si se ponen al remojo durante un cierto tiempo. Es un método ideal para utilizar especialmente en la agricultura -por ejemplo en las pocilgas. El mejor resultado se obtiene aplicando agentes alcalinos y espumantes. Se ha de rociar la superficie con una solución limpiadora y dejarla actuar 30 minutos. Después, se puede limpiar mucho más rápido con el chorro a alta presión.
- 5.1.2 Aplicación de agente de limpieza y de espuma** El agente de limpieza y la espuma se han de rociar sobre la superficie seca, para que el agente de limpieza entre en contacto con la suciedad sin mayor dilución. En las superficies verticales se ha de trabajar de abajo hacia arriba, para impedir que se formen ondas cuando corre la solución de limpiador. Déjelo actuar algunos minutos antes de limpiar con el chorro a alta presión. No deje secar el limpiador.



5.1.3 Temperatura

El efecto de limpieza se refuerza con temperaturas mayores. Especialmente las grasas y los aceites se pueden eliminar con más facilidad y rapidez. Las proteínas se disuelven de forma óptima a 60°C, los aceites y las grasas entre 70°C y 90°C.

5.1.4 Efecto mecánico

Para eliminar las capas de suciedad más tenaces se requiere una acción mecánica adicional. Con lanzas especiales y cepillos de lavado (rotativos) se obtienen los mejores resultados en la limpieza de las capas de suciedad.

5.1.5 Nilfisk-Alto caudal de agua y alta presión

La presión alta no es siempre la mejor solución, aparte de que una presión demasiado alta puede dañar las superficies. El efecto de limpieza depende, asimismo, del caudal de agua. Una presión de 100 mbar es suficiente en la limpieza de vehículos (utilizada con agua templada). Caudales de agua superiores permiten el lavado y arrastre de la suciedad desprendida.

5.2 Usos típicos

5.2.1 Agricultur

Aplicaciones	Accesorios	Método
Corrales Corrales de cerdos Limpieza de paredes, suelos, instalaciones Desinfección	Inyector de espuma Lanza de espuma Powerspeed/ Floor Cleaner Agentes de limpieza Universal Alkofoam Desinfección DES 3000	<ol style="list-style-type: none"> 1. Remojar - Aplicar espuma a todas las superficies (de abajo a arriba) y dejarla actuar 30 minutos. 2. Eliminar la suciedad a alta presión, si es preciso con los accesorios apropiados. En las superficies verticales, se ha de trabajar de nuevo de abajo a arriba. 3. Para el arrastre de grandes cantidades de suciedad, se ha de ajustar al mayor caudal de agua posible. 4. Con el fin de garantizar la higiene, sólo se han de utilizar desinfectantes recomendados. El desinfectante sólo se ha de aplicar una vez que se ha eliminado completamente la suciedad.
Parque móvil Tractores, arados, etc.	Lanza estándar Inyección de agente de limpieza Lanza Powerspeed Lanza curvada y lavador de fondos de vehículos Cepillos	<ol style="list-style-type: none"> 1. Aplicar el agente de limpieza a la superficie para despegar la suciedad. Trabaje de abajo a arriba. 2. Lavar con el chorro a alta presión, trabajando siempre de abajo a arriba. Utilice accesorios para limpiar los sitios de difícil acceso. 3. Para evitar daños, limpie las partes delicadas, tales como motores y goma, con una presión baja.



5.2.2 Vehículos

Aplicaciones	Accesorios	Método
Superficies de vehículos	Lanza estándar Inyector de agente de limpieza Lanza curvada y lavador de fondos de vehículos Cepillos Agentes de limpieza Aktive Shampoo Aktive Foam Sapphire Super Plus Aktive Wax Allosil RimTop	<ol style="list-style-type: none"> 1. Aplicar el agente de limpieza a la superficie, para despegar la suciedad. Trabaje de abajo a arriba. Para eliminar restos de insectos, se ha de rociar previamente p. ej. Allosil, lavar luego con baja presión y limpiar todo el vehículo con adición de limpiador. Dejar actuar el agente de limpieza unos 5 minutos. La superficies metálicas se pueden limpiar con RimTop. 2. Lavar con el chorro a alta presión, trabajando siempre de abajo a arriba. Utilice accesorios para limpiar los sitios de difícil acceso. Utilice cepillos. Las lanzas cortas se utilizan en la limpieza de motores y cajas de ruedas. Utilice lanzas o lavadores de fondos curvados. 3. Para evitar daños, limpie las partes delicadas, tales como motores y goma, con una presión baja. 4. Aporte cera líquida con la máquina limpiadora de alta presión para reducir el reensuciamiento.

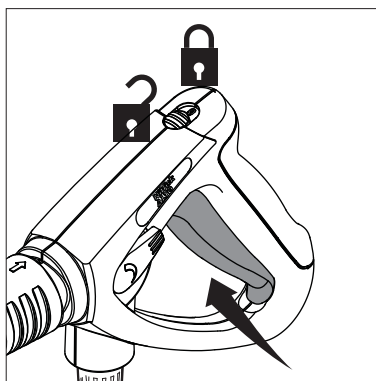
5.2.3 Construcción e industria

Aplicaciones	Accesorios	Método
Superficies Objetos metálicos	Inyector de espuma Lanza estándar Lanza curvada Cabeza para la limpieza de depósitos Agente de limpieza Intensive J25 Multi Combi Aktive Alkafoam Desinfección DES 3000	<ol style="list-style-type: none"> 1. Aplique una capa gruesa de espuma a la superficie seca. En las superficies verticales, trabaje de abajo a arriba. Deje actuar la espuma unos 30 minutos para conseguir un efecto óptimo. 2. Lave con el chorro de alta presión. Utilice los accesorios adecuados. Aplique una presión alta para despegar la suciedad. La presión baja y el Nilfisk-Alto caudal de agua se utiliza para arrastrar la suciedad. 3. Aplique el desinfectante sólo una vez que se ha eliminado completamente la suciedad. <p>Las suciedades mayores, p. ej. en los mataderos, se pueden arrastrar con gran cantidad de agua. Las cabezas para la limpieza de depósitos sirven para la limpieza de toneles, tinas, tanques de mezclas, etc. Las cabezas para la limpieza de depósitos tienen accionamiento hidráulico o eléctrico y hacen posible una limpieza automática sin necesidad de observación constante.</p>
Superficies oxidadas y dañadas antes del tratamiento	Dispositivo de soplado con chorro de arena en húmedo	<ol style="list-style-type: none"> 1. Unir el dispositivo de soplado con chorro de arena en húmedo a la limpiadora de alta presión y enchufar la manguera de succión al contenedor de arena. 2. Durante el trabajo se han de llevar puestas ropa y gafas de protección. 3. Con la mezcla de agua y arena se pueden eliminar herrumbres y pinturas. 4. Después del soplado con arena se ha de sellar las superficies para que no se herrumbren (metal) o pudran (madera).

Estos son solamente algunos de ejemplos de aplicaciones. Cada tarea de limpieza es distinta. Con el fin de poder encontrar la mejor solución a sus tareas de limpieza, por favor, póngase en contacto con su suministrador de productos Nilfisk-Alto.

6 Después del trabajo

6.1 Desconexión de la máquina



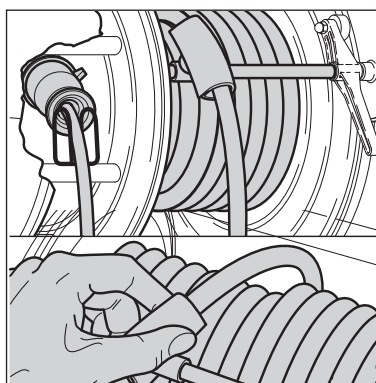
1. Desconecte el interruptor principal, interruptor en posición "OFF".
2. Cierre la llave de agua.
3. Accione la pistola de aspersión hasta que la máquina quede sin presión.
4. Coloque el seguro de la pistola de aspersión.

6.2 Desconexión de las conducciones de alimentación

1. Cierre el grifo del agua.
2. Conecte la máquina y accione la pistola de aspersión hasta que se haya eliminado la presión del agua.
3. Ponga el seguro de la pistola de aspersión.

4. Desconecte la máquina.
5. Desenchufe de la máquina la manguera de agua.
6. Extraiga el enchufe de la máquina de la toma de corriente.

6.3 Enrollado del cable de alimentación y de la manguera de alta presión y recogida de los accesorios



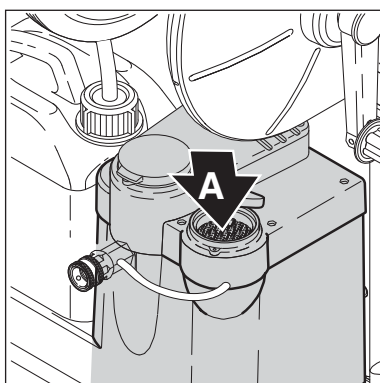
¡Peligro de tropezones!

Evite posibles accidentes recogiendo siempre cuidadosamente el cable de alimentación y la manguera de alta presión.

En las máquinas con tambor para cable/manguera:

1. Enrolle el cable de alimentación tal como muestra la ilustración.
2. Enrolle la manguera tal como muestra la ilustración.
3. Cuelgue la lanza de aspersión y los accesorios en los correspondientes soportes.

6.4 Almacenamiento de la máquina (almacenamiento con protección contra heladas)



Deposite la máquina en un recinto seco y protegido contra heladas o protéjala contra heladas del siguiente modo:

1. Desenchufe de la máquina la manguera de agua.
2. Retire la lanza de aspersión.
3. Conecte la máquina, conmutador en la posición
4. Accione la pistola de aspersión.
5. Añada el anticongelante (aprox. 5 l) poco a poco en el depósito de agua (A).
6. Accione la pistola de aspersión 2 o 3 veces durante la aspiración.

7. La máquina está protegida cuando la solución anticongelante sale por la pistola.
8. Ponga el seguro de la pistola.
9. Desconecte la máquina, conmutador en posición "OFF".
10. Con objeto de evitar todo tipo de peligro, se ha de hacer un almacenamiento intermedio, a ser posible en un local con calefacción, antes de ponerlo de nuevo en marcha.
11. En la siguiente puesta en marcha, recoja la solución de anticongelante para su reutilización.

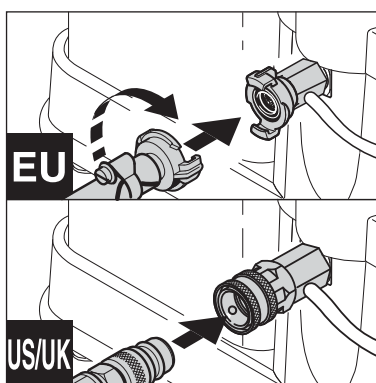
ES 7 Mantenimiento

7.1 Plan de mantenimiento

	Semanal	tras las primeras 50 horas de servicio	Cada 6 meses o tras 500 horas de servicio	Según requerimiento
7.2.1 Limpieza del filtro de agua				●
7.2.2 Limpieza del filtro de aceite				●
7.2.3 Control del aceite de la bomba	●			
7.2.4 Cambio del aceite de la bomba		●	●	
7.2.5 Vaciado del depósito de combustible				●
7.2.6 Sensor de llama				●

7.2 Trabajos de mantenimiento

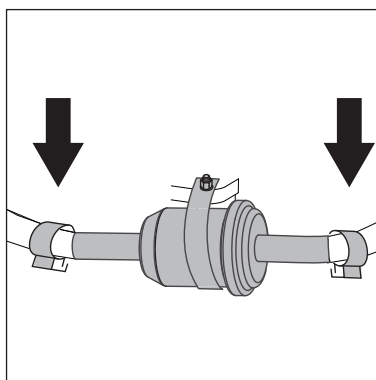
7.2.1 Limpieza del filtro de agua



En la entrada de agua están montados dos filtros para evitar la incursión de partículas de suciedad gruesas en la bomba de alta presión.

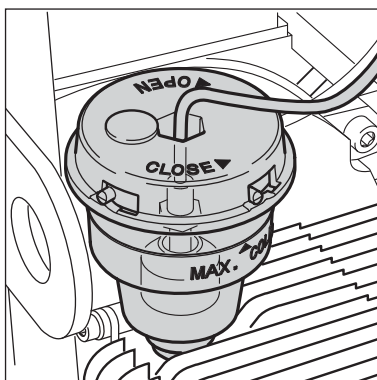
1. Destornille el empalme rápido.
2. Extraiga el filtro con una herramienta y lávelo.

7.2.2 Limpieza del filtro de aceite



1. Cambie/limpie el filtro: destornille la tapa del filtro (1).
2. Extraiga el filtro de aceite (2) y límpielo/renuévelo.
3. Elimine el líquido de limpieza/filtros defectuosos de acuerdo a las ordenanzas vigentes.

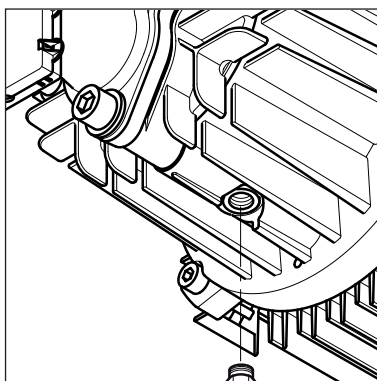
7.2.3 Control del aceite de la bomba



1. Verifique el color del aceite de la bomba. Cuando el color del aceite de la bomba sea gris o blanco, efectúe un cambio de aceite tal como se describe en el apartado 7.2.4.
2. Si así se requiere, rellene aceite con la máquina fría. Respecto a la clase de aceite, véase el apartado 9.4, "Características".

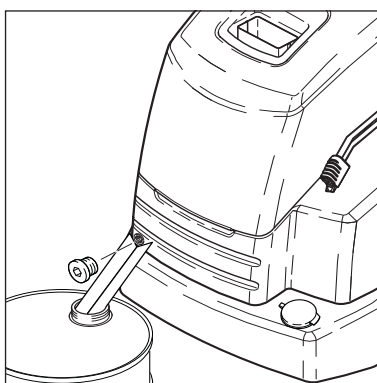
ES

7.2.4 Cambio del aceite de la bomba



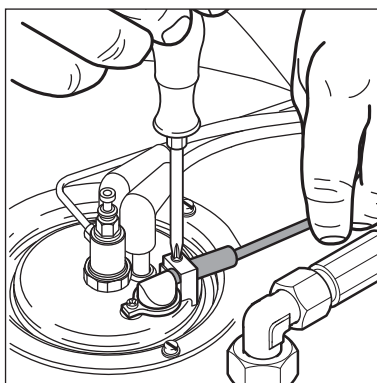
1. Abra el tornillo de purga (A) en la parte inferior de la carcasa de bomba, recoja el aceite saliente en un recipiente idóneo y elimínelo cumpliendo las ordenanzas vigentes.
2. Verifique la junta y coloque de nuevo el tornillo.
3. Llene el aceite y cierre el tapón de llenado de aceite. Respecto a la clase y el volumen de aceite, véase el apartado 9.4, "Características".

7.2.5 Vaciado del depósito de combustible



1. Prepare un recipiente con capacidad para todo el contenido del tanque.
2. Coloque un canal de desagüe delante del tapón del depósito de combustible.
3. Afloje el tapón y deje que el contenido del depósito fluya en el recipiente preparado. Cuide de que no se derrame combustible alguno.
4. Verifique la empaquetadura y coloque de nuevo el tapón.
5. Compruebe que el depósito es estanco.











7.2.6 Sensor de llama











1. Extraiga el sensor y límpielo con un paño blando.
2. Al volver a colocarlo, preste atención al asiento correcto.

ES 8 Subsanación de fallos



8.1 Indicaciones en el display

Indicación en el display	Causa	Subsanación
FLF	> Error en sensor de caudal	 Informar al servicio técnico de Nilfisk-Alto. Servicio con agua fría es posible.
FLO	> Grifo de agua cerrado o flujo de agua demasiado pequeño > Depósito de agente de limpieza vacío > La regulación de la presión en el bloque de control de seguridad establece un volumen bajo de agua > Máquina calcificada	<ul style="list-style-type: none"> • Requisitos, véase apartado 9.4, Características • Llenar el depósito de agente de limpieza o poner la válvula dosificadora en la posición "OFF". • Gire el mando del bloque de control de seguridad para aumentar la presión y el volumen del agua  Informar al servicio técnico de Nilfisk-Alto.
FUE 	> Mínimo de combustible	<ul style="list-style-type: none"> • Rellenar combustible. Es posible el servicio con agua fría.
HOP	> Motor se recalienta	<ul style="list-style-type: none"> • Poner interruptor en posición "OFF", dejar enfriar la máquina. • Acople el enchufe directamente a la toma de corriente (sin cable de extensión). • Eventualmente, pérdida de fase; haga revisar la conexión eléctrica.
HOS	> Máquina se recalienta	 Informar al servicio técnico de Nilfisk-Alto.
LEA	> Fuga o estado de servicio proscrito debido a servicio breve > Pistola de aspersión inestanca > Manguera de alta presión, atornilladuras de alta presión o tubería inestanca > Depósito de agente de limpieza vacío > Filtro en entrada de agua sucio > Bomba de alta presión aspira aire	<ul style="list-style-type: none"> • La máquina se desconecta tras tres servicios breves. Reset: interruptor principal en posición "OFF", volver luego a arrancar. Mantenga la pistola activada por más de 3 segundos. • Verificar la pistola de aspersión. • Apretar las atornilladuras, renueve la manguera de alta presión o la tubería. • Llenar depósito de agente de limpieza o poner válvula dosificadora en la posición "OFF". • Limpiar el filtro (véase apartado 7.2.1) • Eliminar inestaqueidades.
LHE	> Sensor de llama con hollín > Fallo en sistema de encendido y combustión	<ul style="list-style-type: none"> • Extraer sensor de llamas y limpiarlo (véase apartado 7.2.5).  Informar al servicio técnico de Nilfisk-Alto. Servicio con agua fría es posible.
LHL	> Nivel de aceite demasiado bajo	 Informar al servicio técnico de Nilfisk-Alto. Servicio con agua fría es posible.
POL 	> Pumpenölstand zu gering	<ul style="list-style-type: none"> • Rellenar aceite de bomba (véase apartado 7.2.3)
SEC	> Sensor de temperatura defectuoso	 Informar al servicio técnico de Nilfisk-Alto. Servicio con agua fría es posible.
SEO	> Sensor de temperatura defectuoso	 Informar al servicio técnico de Nilfisk-Alto. Servicio con agua fría es posible.
UPC	> Error en microprocesador	 Informar al servicio técnico de Nilfisk-Alto.

8.2 Indicaciones en el cuadro de mando

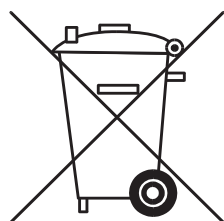
Indicación en el cuadro de mando	Causa	Subsanación
 parpadea	> Véase <i>FLD</i>	• Véase <i>FLD</i>
	> Combustible al mínimo	• Rellenar combustible Servicio con agua fría es posible
 ANTI STONE	> Nilfisk-Alto AntiStone al mínimo	• Rellenar Nilfisk-Alto AntiStone
 parpadea	> Intervalo de servicio técnico: servicio técnico vence en 20 horas	 Informar al servicio técnico de Nilfisk-Alto.
 iluminado	> Vencido intervalo de servicio técnico	 Informar al servicio técnico de Nilfisk-Alto.
 iluminado	> Aceite de la bomba al mínimo	• Rellenar aceite de la bomba

8.3 Otros fallos

Fallo	Causa	Subsanación
 no se ilumina	> Enchufe de red sin acoplar	• Acoplar el enchufe de red. • Verificar suficiente seguros (véase apartado 9.4, Características).
Presión demasiado baja	> Tobera de alta presión desgastada > La presión está regulada a un valor bajo	• Renovar tobera de alta presión. • Gire el mando del bloque de control en sentido horario (+)
Agente de limpieza no llega	> Depósito de agente de limpieza vacío > Depósito de agente de limpieza embarrado > Válvula de aspiración en la manguera de aspiración de agente de limpieza sucia	• Rellenar depósito agente de limpieza. • Limpiar depósito de agente de limpieza. • Desmontar y limpiar la válvula de aspiración
Quemador crea hollín	> Combustible sucio > Quemador sucio o no ajustado correctamente	 Informar al servicio técnico de Nilfisk-Alto.

9 Otros

9.1 Entrega del aparato para su reciclaje



Inutilice inmediatamente el aparato fuera de uso.

1. Extraiga el enchufe y corte el cable de conexión a la corriente.

¡No tire aparatos eléctricos a la basura doméstica!

Conforme a la directriz europea 2002/96/CE sobre aparatos viejos eléctricos y electrónicos, se tienen que recoger los aparatos eléctricos usados y entregar a un reciclaje según las normas medioambientales.


Si tiene alguna duda, diríjase a las autoridades comunales o consulte al comerciante más próximo.

**9.2 Garantía**

La garantía y las responsabilidades están estipuladas en nuestras condiciones generales de venta

y suministro.
Reservados los derechos a modificaciones debidas a innovaciones técnicas.

9.3 Atestado de conformidad de la UE**Atestado de conformidad de la UE**

Producto:	Máquina de limpieza a alta presión
Modelo:	NEPTUNE 5
Descripción:	400 V 3~ 50 Hz IPX5 400/230 V 3~ 50Hz IPX5 230-240 V 1~ 50Hz IPX5
La construcción de la máquina corresponde a las siguientes normas específicas:	R. de la UE para máquinas 2006/42/EG R. de la UE para baja tensión 2006/95/EEG R. de la UE para la compatibilidad electromagnética 2004/108/EEG
Normas armonizadas aplicadas:	EN ISO 12100-1, EN ISO12100-2, EN 60335-2-79, EN 55014-1, EN 55014-2, EN 61000-3-2
Normas nacionales aplicadas y especificaciones técnicas:	DIN EN 60335-2-79
	Nilfisk-Advance A/S Industrivej 1 DK-9560 Hadsund
Dipl. Ing. Wolfgang Nieuwkamp Pruebas y homologaciones	Hadsund, 01.06.2009



Technical Data

NEPTUNE 5											
			5-47 FA	5-47 FA	5-50 FA / 5-50 FAX	5-61 FA / 5-61 FAX	5-61 FA	5-61 FAX	5-61 FA	5-50 FAX	
Voltage 200 V / 3~ / 50Hz			JP								
Voltage 200 V / 3~ / 60Hz				JP							
Voltage 230 V / 1~ / 60Hz										US	
Voltage 400 V / 3~ / 50Hz						EU	EU / AU				
Voltage 400/230 V / 3~ / 50Hz								NO	NO		
Voltage 220/440 V / 3~ / 60Hz										EXPT	
Fuse		A	20	20	13	16	25 / 16	25 / 16	15 / 25	30	
Power rating		kW	5.4	5.1	6 / 6.1	7.6 / 7.8	7.6 / 7.4	7.8 / 7.6	7.5 / 7	8	
Power consumption		A	18.7	16.6	12.2 / 12.3	15.4 / 15.8	25 / 15.6	25 / 15.8	12.3 / 21.3	28	
Type of protection			IP X5								
Working pressure		bar (Mpa)	170(17)	170(17)	190(19)	210(21)	210(21)	210(21)	210(21)	145(15)	
Permissible pressure P _{max}		bar (Mpa)	250	250	250	250	250	250	250	220	
Volume flow (max)		l/h	910	910	960	1110	1110	1110	1110	1040	
Volume flow Q _{IEC}		l/h	850	850	900	1050	1050	1050	1050	1020	
High pressure nozzle			0500	0500	0500	0550	0550	0550	0550	0450	
Temperature t _{max} , hotwater		°C	90								
Temperature t _{max} , steam		°C	150								
Max. water inlet temperature		°C	40								
Max. water inlet pressure		bar (Mpa)	10(1)								
Dimensions l x w x h		mm	1190 x 702 x 98								
Weight		kg	160	160	160 / 165	160 / 165	161	166	161	158	
Calculated sound pressure at a distance of 1 m EN 60704-1 L _{pA} +/- K _{pA} *		dB(A)	76 +/- 1,5	76 +/- 1,5	77 +/- 1,5	78 +/- 1,5	78 +/- 1,5	78 +/- 1,5	78 +/- 1,5	80 +/- 1,5	
Sound power level L _{WA} MAX including K _{WA} = 1,5dB*		dB(A)	92	92	93	96	96	96	96	94	
Vibration ISO 5349		m/s ²	< 2.5								
Recoil forces		N	36	35	37/38	48	47	49	47	41	
Heating capacity		kW	67	67	78	85	85	85	85	78	
Fuel tank		l	35								
Detergent tank A / B		l	15/10								
Oil quantity		l	0.75								
Oil type			BP Energol GR-XP 220								

* Noise emission acc. to EN 60335-2-79 ZAA.2.7

Nilfisk ALTO

Why Compromise

<http://www.nilfisk-alto.com>

HEAD QUARTER

DENMARK

Nilfisk-Advance Group
Sognevej 25
DK-2605 Brøndby
Tel.: (+45) 4323 8100
Fax: (+45) 4343 7700
E-mail: mail.com@nilfisk-advance.com

SALES COMPANIES

ARGENTINA

Nilfisk-Advance srl.
Edificio Central Park
Herrera 1855, Office 604
Ciudad Autónoma de Buenos Aires
Tel.: (+54) 11 6091 1571
Fax: (+54) 11 6091 1575

AUSTRALIA

Nilfisk-ALTO
48 Egerton St.
P.O. Box 6046
Silverwater, N.S.W. 2128
Tel.: +61 2 8748 5966
Fax: +61 2 8748 5960
E-mail: info@nilfiskalto.com.au

AUSTRIA

Nilfisk-Advance GmbH
Metzgerstrasse 68
5101 Bergheim bei Salzburg
Tel.: 0662 456 400-0
Fax: 0662 456 400-34
E-mail: info.at@nilfisk-advance.com

BELGIUM

Nilfisk-ALTO a division of Nilfisk-Advance n.v.s.a.
Riverside Business Park
Boulevard Internationalelaan 55
Bâtiment C3/C4 Gebouw
Bruxelles 1070 Brussel
Tel.: (+32) 2 467 60 40
Fax: (+32) 02 466 61 50
E-mail: info.be@nilfisk-alto.com

CANADA

Clarke Canada
Part of the Nilfisk-Advance Group
4080-B Sladeview Crescent, Unit 1
Mississauga, Ontario L5L 5Y5
Tel.: (+1) 905 569 0266
Fax: (+1) 905 569 8586

CHILE

Nilfisk-Advance S.A.
San Alfonso 1462
Santiago
Tel.: (+56) 2 684 50 00
E-mail: Pablo.noriega@nilfisk.com

CHINA

Nilfisk-Advance (Shenzhen) Ltd.
Blok 3, Unit 130 1001 Honghua Road
Int. Commercial & Trade Center
Futian Free Trade Zone
518038 Shenzhen
Tel.: (+86) 755 8359 7937
Fax: (+86) 755 8359 1063

CZECH REPUBLIC

ALTO Česká Republika s.r.o.
Do Certova 2658/1
193 00 Praha 9
Tel.: (+420) 24 14 08 419
Fax: (+420) 24 14 08 439
E-mail: info@alto-cz.com

DENMARK

Nilfisk-Advance A/S
Industrivej 1
9560 Hadsund
Tel.: +45 7218 2100
Fax: +45 7218 2105
E-mail: salg.dk@nilfisk-alto.com

Nilfisk-ALTO Food division
Division of Nilfisk-Advance A/S
Blytækervej 2
9000 Aalborg
Tel.: +45 7218 2100
Fax: +45 7218 2099
E-mail: food.division@nilfisk-alto.dk

FINLAND

Nilfisk-Advance Oy Ab
Piispantilankuja 4
02240 Espoo
Tel.: +358 207 890 600
Fax: +358 207 890 601
E-mail: asiakaspalvelu.fi@nilfisk.com

FRANCE

Nilfisk-ALTO
ALTO France SAS
Aéroparc 1
19 rue Icare
67960 Entzheim
Tel.: (+33) 3 88 28 84 00
Fax: (+33) 3 88 30 05 00
E-mail: info.fr@nilfisk-alto.com

GERMANY

Nilfisk-ALTO
Division of Nilfisk Advance
Guido-Oberdorfer-Str. 10
89287 Bellenberg
Tel.: (+49) (0) 180 5 37 37 37
E-mail: info.de@nilfisk-alto.com

GREECE

Nilfisk-Advance SA
8, Thoukididou str.
164 52 Argiroupolis
Tel.: +30 210 96 33443
Fax: +30 210 96 52187
E-mail: nilfisk-advance@clean.gr

HOLLAND

Nilfisk-ALTO
Division of Nilfisk-Advance BV
Camerastraat 9
3322 BB Almere
Tel.: (+31) 36 5460 760
Fax: (+31) 36 5460 761
E-mail: info.nl@nilfisk-alto.com

HONG KONG

Nilfisk-Advance Ltd.
2001 HK Worsted Mills Ind'l Bldg.
31-39 Wo Tong Tsui St.
Kwai Chung
Tel.: (+852) 2427 5951
Fax: (+852) 2487 5828

HUNGARY

Nilfisk-Advance Kereskedelmi Kft.
II. Rákóczi Ferenc út 10
2310 Szigetszentmiklos-Lakihegy
Tel.: (+36) 24475 550
Fax: (+36) 24475 551
E-mail: info@nilfisk-advance.hu

INDIA

Nilfisk-Advance India Limited
349, Business Point,
No 201, 2nd floor, above Popular Car World,
Western Express Highway, Andheri (East),
Mumbai - 400 069
Tel.: (+91) 22 321 74592

ITALY

Nilfisk-ALTO
Divisione di Nilfisk-Advance A/S
Località Novella Terza
26862 Guardamiglio (LO)
E-mail: d.puglia@nilfisk-advance.it

JAPAN

Nilfisk-Advance Inc.
1-6-6 Kita-shinyokohama, Kouhoku-ku
Yokohama, 223-0059
Tel.: (+81) 45 548 2571
Fax: (+81) 45 548 2541

MALAYSIA

Nilfisk-Advance Sdn Bhd
Sd 14, Jalan KIP 11
Taman Perindustrian KIP
Sri Damansara
52200 Kuala Lumpur
Tel.: (+60) 3 603 6275 3120
Fax: (+60) 3 603 6274 6318

MEXICO

Nilfisk-Advance de Mexico, S. de R.L. de C.V.
Prol. Paseo de la Reforma 61, 6-A2
Col. Paseo de las Lomas
01330 Mexico, D.F.
Tel.: +52 55 2591 1002 (switchboard)
Fax: +52 55 2591 1002 ext. 229
E-mail: info@advance-mx.com

NORWAY

Nilfisk-Advance AS
Bjørnerudveien 24
1266 Oslo
Tel.: (+47) 22 75 17 70
Fax: (+47) 22 75 17 71
E-mail: info.no@nilfisk-alto.com

POLAND

Nilfisk-Advance Sp. Z.O.O.
05-800 Pruszków
ul. 3-go MAJA 8
Tel.: +48 22 738 37 50
Fax: +48 22 738 37 51
E-mail: info@nilfisk-alto.pl

PORTUGAL

Nilfisk-ALTO
Division of Nilfisk-Advance Lda.
Sintra Business Park
Zona Industrial Da Abrunheira
Edificio 1, 1° A
P2710-089 Sintra
Tel.: +35 808 200 537
Fax: +35 121 911 2679
E-mail: mkt@nilfisk-advance.es

RUSSIA

Нилфиск-Эдванс
127015 Москва
Вятская ул. 27, стр. 7
Россия
Tel.: (+7) 495 783 96 02
Fax: (+7) 495 783 96 03
E-mail: info@nilfisk.ru

SINGAPORE

Nilfisk-Advance Pte. Ltd.
Nilfisk-ALTO Division
40 Loyang Drive
Singapore 508961
Tel.: (+65) 6 759 9100
Fax: (+65) 6 759 9133
E-mail: sales@nilfisk-advance.com.sg

SPAIN

Nilfisk-ALTO
Division of Nilfisk-Advance S.A.
Torre D'Ara
Paseo del Rengle, 5 Pl. 10
08302 Mataró
Tel.: (+3) 4 902 200 201
Fax: (+3) 4 93 757 8020
E-mail: mkt.es@nilfisk-alto.com

SWEDEN

ALTO Sverige AB
Member of Nilfisk-Advance Group
Aminogatan 18, Box 4029
431 04 Mölndal
Tel.: (+46) 31 706 73 00
Fax: (+46) 31 706 73 40
E-mail: info.se@nilfisk-alto.com

TAIWAN

Nilfisk-Advance Taiwan Branch
No. 5, Wan Fang Road
Taipei
Tel.: (+886) 227 002 268
Fax: (+886) 227 840 843

THAILAND

Nilfisk-Advance Co. Ltd.
89 Soi Chokechai-Ruammitr
Viphavadee-Rangsit Road
Ladyao, Jatuchak, Bangkok 10900
Tel.: (+66) 2 275 5630
Fax: (+66) 2 691 4079

TURKEY

Nilfisk-Advance Profesyonel Temizlik
Ekipmanlari Tic. A/S.
Necla Cad. No.: 48
Yenisahra / Kadiköy
Istanbul
Tel.: (+90) 216 470 08 - 60
E-mail: info.tr@nilfisk-advance.com

UNITED KINGDOM

Nilfisk-ALTO
Division of Nilfisk-Advance Ltd.
Bowerbank Way
Gilwilly Industrial Estate, Penrith
Cumbria CA11 9BQ
Tel.: (+44) 1 768 86 89 95
Fax: (+44) 1 768 86 47 13
E-mail: sales.uk@nilfisk-alto.com

USA

Nilfisk-Advance Inc.
14600 21st Avenue North
Plymouth, MN 55447-3408
Tel.: (+1) 763 745 3500
Fax: (+1) 763 745 3718
E-mail: info@advance-us.com

VIETNAM

Nilfisk-Advance Representative Office
No. 51 Doc Ngu Str.
Ba Dinh Dist.
Hanoi
Tel.: (+84) 4 761 5642
Fax: (+84) 4 761 5643
E-mail: nilfisk@vnn.vn

Free Manuals Download Website

<http://myh66.com>

<http://usermanuals.us>

<http://www.somanuals.com>

<http://www.4manuals.cc>

<http://www.manual-lib.com>

<http://www.404manual.com>

<http://www.luxmanual.com>

<http://aubethermostatmanual.com>

Golf course search by state

<http://golfingnear.com>

Email search by domain

<http://emailbydomain.com>

Auto manuals search

<http://auto.somanuals.com>

TV manuals search

<http://tv.somanuals.com>