

本体表示	Nikon Action EX 7x35	9.3° WATER PROOF
Body marking	Nikon Action EX 7x50	6.4° WATER PROOF
Beschriftung	Nikon Action EX 8x40	8.2° WATER PROOF
Marque du boîtier	Nikon Action EX 10x50	6.5° WATER PROOF
Marca en el cuerpo	Nikon Action EX 12x50	5.5° WATER PROOF
Marcatura sul prodotto	Nikon Action EX 16x50	3.5° WATER PROOF



双眼鏡 / BINOCULARS / FERNGLÄSER /  
JUMELLES / BINOCULARES / BINOCOLO  
アクション EX / Action EX



製品の手引き / Product Guide / Produktführer /  
Guide des produits / Guía del producto / Guía del producto



株式会社 ニコンビジョン C Sセンター  
住所：〒142-0043 東京都品川区二葉1丁目3番25号  
Tel：03-3788-7699 Fax：03-3788-7692

NIKON VISION CO., LTD.  
Customer Service Department  
3-25, Futaba 1-chome, Shinagawa-ku,  
Tokyo 142-0043, Japan  
Tel: +81-3-3788-7699 Fax: +81-3-3788-7698

Printed in China (151k)/3DE

各部のなまえ

- 1 接眼目当て
- 2 ツリヒモ取り付け部
- 3 ピント合わせリング
- 4 対物レンズ
- 5 眼幅
- 6 視度調整リング
- 7 0ディオプター位置
- 8 指標
- 9 中心軸

NOMENCLATURE

- 1 Eyecup
- 2 Neckstrap eyelet
- 3 Focusing ring
- 4 Objective lens
- 5 Interpupillary distance
- 6 Diopter ring
- 7 0 (zero) diopter position
- 8 Diopter index
- 9 Central shaft

TEILEBEZEICHNUNG

- 1 Okularmuschel
- 2 Riemenöse
- 3 Fokussiering
- 4 Objektivlinse
- 5 Augenabstand
- 6 Dioptrien-Einstellung
- 7 Dioptrien-Nullstellung
- 8 Dioptrienindex
- 9 Mittelachse

NOMENCLATURE

- 1 Oeillette
- 2 Eillet pour courroie
- 3 Bague de mise au point
- 4 Lentille de l'objectif
- 5 Distance interpupillaire
- 6 Bague dioptrique
- 7 Position de "0" (zéro) dioptrique
- 8 Index dioptrique
- 9 Axe central

NOMENCLATURA

- 1 Oculars de goma
- 2 Ojo para la correa
- 3 Aro de enfoque
- 4 Lentes de objetivo
- 5 Distancia interpupilar
- 6 Anillo de dioptrías
- 7 Posición de cero (0) dioptrías
- 8 Índice de dioptrías
- 9 Eje pivote

NOMENCLATURA

- 1 Occhiello per tracolla
- 2 Paraocchio
- 3 Anello di messa a fuoco
- 4 Obiettivo
- 5 Distanza interpupillare
- 6 Anello di regolazione diottrica
- 7 Posizione di 0 (zero) in regolazione diottrica
- 8 Indice di regolazione diottrica
- 9 Albero centrale

眼鏡を使用する場合は、接眼目当てを時計方向に一杯まで回してください。

Eyecup is turned clockwise to the fully extended position (for spectacle wearers)  
Okularmuschel bis zum Anschlag nach unten gedreht (für Brillenträger)

L'ocille est tourné dans le sens horaire en position entièrement enfoncée (pour les porteurs de lunettes)

Gire el ocular hacia la derecha hasta que se retraiga completamente (para las personas que utilicen lentes)

Per portarlo nella posizione completamente ritratta, il paraocchio viene ruotato in senso orario (per utenti con gli occhiali).



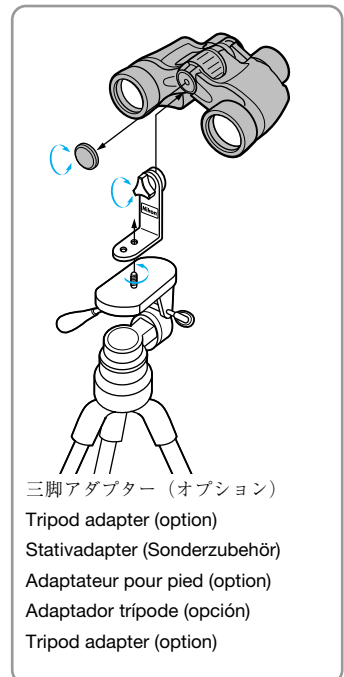
裸眼で使用する場合は、接眼目当てを反時計方向に一杯まで回してください。

Eyecup is turned counterclockwise to the fully extended position (for users with normal eyesight)  
Okularmuschel bis zum Anschlag herausgedreht (für Anwender ohne Sehhilfe)

L'ocille est tourné dans le sens anti-horaire en position entièrement sortie (pour les utilisateurs à vision normale).

Gire el ocular hacia la izquierda para alargarlo al máximo (para las personas con visión normal)

Per portarlo nella posizione completamente estesa, il paraocchio viene ruotato in senso antiorario (per utenti con una vista normale).



三脚アダプター (オプション)  
Tripod adapter (option)  
Stativadapter (Sonderzubehör)  
Adaptateur pour pied (option)  
Adaptador trípode (opción)  
Tripod adapter (option)

ツリヒモの取り付け方

写真1のように、ツリヒモを取り付けます。ツリヒモがねじれないように注意してください。

観察時の接眼キャップの取り扱い

観察時の接眼キャップの取り扱いには、下記の [1]、[2] 二通りの方法があります。

- [1] 接眼キャップを本体から外し、両方のツリヒモにぶら下げて観察する。
- [2] 接眼キャップを本体から外した後、右側のツリヒモから接眼キャップを外して、左側のツリヒモにぶら下げた状態で観察する。(写真2)

観察時の対物レンズキャップの取り扱い

観察時、対物レンズキャップの紛失を防止するために、対物レンズキャップをツリヒモに取り付けることができます。(写真2)

接眼キャップ右側のツリヒモ取り付け部と対物レンズキャップのツリヒモ取り付け部には、ツリヒモ着脱のための切れ目があります。

- ・取り外し方：図3のa-b-cのように、ツリヒモを取り外します。
- ・取り付け方：図3のc-b-aのように、ツリヒモを取り付けます。

Attaching neckstrap

Attach the neckstrap as illustrated (see Fig. 1), paying special attention to avoid twisting the strap.

During observation

Utilizing the eyepiece cap

There are two things you can do with the eyepiece cap as you observe your subject.

1. Remove the eyepiece cap from the eyepieces and allow it to hang from the neckstrap.
2. Remove the eyepiece cap from the eyepieces, then detach the right strap from the cap and allow it to hang from the left neckstrap (Fig. 2).

Utilizing the objective lens caps

You may wish to hang the objective lens caps from the neckstrap during observation to avoid losing them. (Fig. 2)

Detaching the eyepiece cap/objective lens caps from the neckstrap

To detach the eyepiece cap/objective lens caps, pull the neckstrap through the neckstrap slits (on the right-hand side in the case of the eyepiece cap) (Fig. 3; a-b-c).

Attaching the eyepiece cap/objective lens caps to the neckstrap

Attach the eyepiece cap/objective lens caps to the neckstrap as shown in Fig. 3; c-b-a. To adjust the length of the straps or loops, pull the neckstrap as shown in Fig. 1.

Anbringen des Trageriemens

Bringen Sie den Trageriemen wie gezeigt (Abb. 1) an, ohne dabei den Riemen zu verdrehen.

Während der Beobachtung

Handhaben der Okularabdeckung

Während der Beobachtung können Sie die Okularabdeckung auf zwei Arten handhaben.

1. Entfernen Sie die Okularabdeckung von den Okularen und lassen Sie sie am Trageriemen hängen.
2. Entfernen Sie die Okularabdeckung von den Okularen, trennen Sie die rechte Riemenseite von der Abdeckung, und lassen Sie sie von der linken Riemenseite hängen. (Abb. 2)

Handhaben der Objektivlinsenabdeckungen

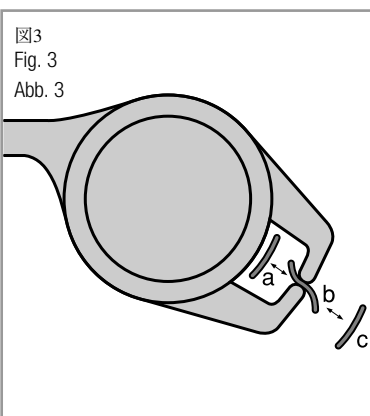
Sie können die Objektivlinsenabdeckungen am Trageriemen hängen lassen, um sie während der Beobachtung nicht zu verlieren. (Abb. 2)

Trennen der Okularabdeckung/Objektivlinsenabdeckungen vom Trageriemen

Ziehen Sie den Trageriemen durch die Ösen (im Falle der Okularabdeckung an der rechten Seite). (Abb. 3, a-b-c)

Anbringen der Okularabdeckung/Objektivlinsenabdeckungen am Trageriemen

Bringen Sie Okularabdeckung/Objektivlinsenabdeckungen wie in Abb. 3, c-b-a gezeigt am Trageriemen an. Zum Einstellen der Länge ziehen Sie den Riemen wie in Abb. 1 gezeigt.



Fixation de la bandoulière

Fixez la bandoulière comme indiqué sur l'illustration (Fig. 1), en prenant garde de ne pas tordre la courroie.

Pendant l'observation

Utilisation des bouchons d'oculaire

Les bouchons d'oculaire peuvent être écartés des deux manières suivantes pendant l'observation des sujets.

1. Retirez les bouchons d'oculaire des oculaires et laissez-les pendre à partir de la bandoulière.
2. Retirez les bouchons d'oculaire des oculaires, détachez la courroie droite du bouchon et laissez-les pendre de la bandoulière gauche (Fig. 2).

Utilisation des bouchons d'objectif

Vous pouvez faire pendre les bouchons d'objectif de la bandoulière pendant l'observation pour éviter de les perdre. (Fig. 2).

Détachement des bouchons d'oculaire/bouchons d'objectif de la bandoulière

Pour détacher les bouchons d'oculaire/bouchons d'objectif, passez la bandoulière par les fentes pour bandoulière (sur le côté droit dans le cas du bouchon d'oculaire) (Fig. 3; a-b-c).

Refixation des bouchons d'oculaire/bouchons d'objectif à la bandoulière

Refixez les bouchons d'oculaire/bouchons d'objectif à la bandoulière comme indiqué sur la Fig. 3; c-b-a. Tirez sur la bandoulière comme indiqué sur la Fig. 1 pour ajuster la longueur des courroies ou boucles.

Colocación de la correa al cuello

Instale la correa al cuello como en la figura (vea la Fig. 1) con cuidado para que no se enrolle la correa.

Mientras mira

Cómo guardar las tapas del ocular

Hay dos formas de guardar la tapa del ocular mientras observa su objeto.

1. Saque la tapa del ocular y cuelgue de la argolla.
2. Saque la tapa del ocular y suelte la correa derecha de la tapa y deje colgado de la argolla izquierda (Fig. 2).

Cómo guardar las tapas del objetivo

Puede colgar las tapas del objetivo de la argolla mientras observa, para evitar que se pierdan las tapas. (Fig. 2)

Para sacar la tapa del ocular/tapa del objetivo de la correa al cuello

Para soltar la tapa del ocular/tapa del objetivo, tire de la correa al cuello por las ranuras de la correa en el lado derecho de la tapa del ocular (Fig. 3; a-b-c).

Para volver a colocar la correa al cuello en la tapa del ocular/tapa del objetivo

Vuelva a instalar la tapa del ocular/tapa del objetivo en la correa al cuello como en la Fig. 3 (c-b-a). Para ajustar la longitud de las correas o bucles, tire de las correas como en la Fig. 1.

Fissaggio della tracolla

Fissare la tracolla come mostrato (si veda la Fig. 1), prestando particolare attenzione a non attorcigliarla.

Durante le osservazioni

Uso dei coprioculari

Durante l'osservazione dei soggetti, per il coprioculari sono disponibili le seguenti alternative:

1. rimuovere il coprioculari dagli oculari e lasciarlo pendere dalla tracolla, oppure.
2. rimuovere il coprioculari dagli oculari, staccare da esso la cinghietta destra e lasciarlo pendere dal lato sinistro della tracolla (Fig. 2).

Uso dei copriobiettivi

Durante le osservazioni i copriobiettivi possono venire appesi alla tracolla, per evitare di perderli (Fig. 2).

Distacco dei coprioculari / dei copriobiettivi dalla tracolla

Per staccare il coprioculari / i copriobiettivi dalla tracolla, tirare quest'ultima facendola scorrere attraverso la relativa fessura (situata sul lato destro nel caso del coprioculari) (Fig. 3, a - b - c).

Fissaggio dei coprioculari / dei copriobiettivi alla tracolla

Fissare il coprioculari / i copriobiettivi alla tracolla, come mostrato nella Fig. 3, c - b - a. Per regolare la lunghezza delle cinghiette o degli occhielli, tirare la tracolla come mostrato nella Fig. 1.

## 性能

型式	ポロプリズム中央繰り出し式 アクションEX					
	7x35 CF	7x50 CF	8x40 CF	10x50 CF	12x50 CF	16x50 CF
モデル名						
倍率 (x)	7	7	8	10	12	16
対物レンズ有効径 (mm)	35	50	40	50	50	50
実視界 (°)	9.3	6.4	8.2	6.5	5.5	3.5
見掛け視界 (°)	65.1	44.8	65.6	65.0	66.0	56.0
1000mにおける視界 (m)	163	112	143	114	96	61
ひとみ径 (mm)	5.0	7.1	5.0	5.0	4.2	3.1
明るさ	25.0	50.4	25.0	25.0	17.6	9.6
アイレリーフ (mm)	17.3	17.1	17.2	17.2	16.1	17.8
*最短合焦距離 (m)	5.0	7.0	5.0	7.0	7.0	7.0
眼幅調整範囲 (mm)	56-72	56-72	56-72	56-72	56-72	56-72
高さ (mm)	120	179	138	178	178	177
幅 (mm)	184	196	187	196	196	196
質量 (重さ) (g)	800	1000	855	1020	1045	1040

\*調節をしない正視眼の場合

## SPECIFICATIONS

Type	Porro prism central focusing type					
	Action EX					
Model	7x35CF	7x50CF	8x40CF	10x50CF	12x50CF	16x50CF
Magnification (x)	7	7	8	10	12	16
Effective diameter of objective lens (mm)	35	50	40	50	50	50
Angular field of view (real) (°)	9.3	6.4	8.2	6.5	5.5	3.5
Angular field of view (apparent) (°)	65.1	44.8	65.6	65.0	66.0	56.0
Field of view 1,000m (m)	163	112	143	114	96	61
Exit pupil (mm)	5.0	7.1	5.0	5.0	4.2	3.1
Brightness	25.0	50.4	25.0	25.0	17.6	9.6
Eye relief (mm)	17.3	17.1	17.2	17.2	16.1	17.8
*Close focusing distance, approx. (m)	5.0	7.0	5.0	7.0	7.0	7.0
Interpupillary distance adjustment (mm)	56-72	56-72	56-72	56-72	56-72	56-72
Length (mm)	120	179	138	178	178	177
Width (mm)	184	196	187	196	196	196
Weight (g)	800	1000	855	1020	1045	1040

\*With normal eyesight without accommodation

## TECHNISCHE DATEN

Bauart	Porro-Prismen typ mit Mitteltrieb					
	Action EX					
Modell	7x35CF	7x50CF	8x40CF	10x50CF	12x50CF	16x50CF
Vergrößerung (x)	7	7	8	10	12	16
Effektiver Objektivlinsendurchmesser (mm)	35	50	40	50	50	50
Sehfeld (objektiv) (°)	9,3	6,4	8,2	6,5	5,5	3,5
Sehfeld (subjektiv) (°)	65,1	44,8	65,6	65,0	66,0	56,0
Sehfeld auf 1.000m (m)	163	112	143	114	96	61
Austrittspupille (mm)	5,0	7,1	5,0	5,0	4,2	3,1
Lichtstärke	25,0	50,4	25,0	25,0	17,6	9,6
Abstand der Austrittspupille (mm)	17,3	17,1	17,2	17,2	16,1	17,8
*Mindestdistanz, ca. (m)	5,0	7,0	5,0	7,0	7,0	7,0
Pupillenabstand (mm)	56-72	56-72	56-72	56-72	56-72	56-72
Länge (mm)	120	179	138	178	178	177
Breite (mm)	184	196	187	196	196	196
Gewicht (g)	800	1000	855	1020	1045	1040

\*Bei normaler Sehkraft ohne Akkomodation

## SPECIFICATIONS

Type	Type à mise au point centrale par porroprisme					
	Action EX					
Modèle	7x35CF	7x50CF	8x40CF	10x50CF	12x50CF	16x50CF
Grossissement (x)	7	7	8	10	12	16
Diamètre effectif de la lentille de l'objectif (mm)	35	50	40	50	50	50
Champ angulaire de vision (réel) (°)	9,3	6,4	8,2	6,5	5,5	3,5
Champ angulaire de vision (apparent) (°)	65,1	44,8	65,6	65,0	66,0	56,0
Champ linéaire perçu à 1.000 m (m)	163	112	143	114	96	61
Pupille de sortie (mm)	5,0	7,1	5,0	5,0	4,2	3,1
Luminosité	25,0	50,4	25,0	25,0	17,6	9,6
Dégagement oculaire (mm)	17,3	17,1	17,2	17,2	16,1	17,8
*Distance de mise au point approx. (m)	5,0	7,0	5,0	7,0	7,0	7,0
Ajustement de la distance interpupillaire (mm)	56-72	56-72	56-72	56-72	56-72	56-72
Longueur (mm)	120	179	138	178	178	177
Largeur (mm)	184	196	187	196	196	196
Poids (g)	800	1000	855	1020	1045	1040

\*Pour vue normale sans correction

## ESPECIFICACIONES

Tipo	Tipo enfoque central porroprismático					
	Action EX					
Modelo	7x35CF	7x50CF	8x40CF	10x50CF	12x50CF	16x50CF
Aumento (x)	7	7	8	10	12	16
Diámetro efectivo del objetivo (mm)	35	50	40	50	50	50
Campo angular de visión (real) (°)	9,3	6,4	8,2	6,5	5,5	3,5
Campo angular de visión (aparente) (°)	65,1	44,8	65,6	65,0	66,0	56,0
Campo de visión a 1.000m (m)	163	112	143	114	96	61
Pupila de salida (mm)	5,0	7,1	5,0	5,0	4,2	3,1
Brillo	25,0	50,4	25,0	25,0	17,6	9,6
Distancia aprox. de la pupila de salida al ocular (mm)	17,3	17,1	17,2	17,2	16,1	17,8
*Distancia de enfoque de acercamiento (m)	5,0	7,0	5,0	7,0	7,0	7,0
Ajuste de distancia interpupilar (mm)	56-72	56-72	56-72	56-72	56-72	56-72
Longitud (mm)	120	179	138	178	178	177
Anchura (mm)	184	196	187	196	196	196
Peso (g)	800	1000	855	1020	1045	1040

\*Con visión normal sin correctores

## DATI CARATTERISTICI

Tipo	Messa a fuoco centrale del tipo a prisma di Porro					
	Action EX					
Modello	7x35CF	7x50CF	8x40CF	10x50CF	12x50CF	16x50CF
Ingrandimento (x)	7	7	8	10	12	16
Diametro effettivo di obiettivo (mm)	35	50	40	50	50	50
Campo visivo angolare (reale) (°)	9,3	6,4	8,2	6,5	5,5	3,5
Campo visivo angolare (apparente) (°)	65,1	44,8	65,6	65,0	66,0	56,0
Campo visivo a 1.000 (m)	163	112	143	114	96	61
Pupilla di uscita (mm)	5,0	7,1	5,0	5,0	4,2	3,1
Luminosità	25,0	50,4	25,0	25,0	17,6	9,6
Accomodamento dell'occhio (mm)	17,3	17,1	17,2	17,2	16,1	17,8
*Distanza messa a fuoco primi piani, approx. (m)	5,0	7,0	5,0	7,0	7,0	7,0
Regolazione distanza interpupillare (mm)	56-72	56-72	56-72	56-72	56-72	56-72
Lunghezza (mm)	120	179	138	178	178	177
Larghezza (mm)	184	196	187	196	196	196
Peso (g)	800	1000	855	1020	1045	1040

\*Capacità visiva normale, senza regolazione

## 構成

- 双眼鏡ボディ
- ソフトケース (CAG)
- ツリヒモ (SAD)
- 接眼キャップ
- 対物レンズキャップ
- 三脚アダプター (16x50のみ)

## ITEMS SUPPLIED

- Binoculars
- Soft case (CAG)
- Neckstrap (SAD)
- Eyepiece lens cap
- Objective lens caps
- Tripod adapter (16x50 only)

## IM LIEFERUMFANG

- Ferngläser
- Weichtasche (CAG)
- Halsriemen (SAD)
- Okulardeckel
- Objektiv-linsendeckel
- Stativadapter (nur 16x50)

## ELEMENTS FOURNIS

- Jumelles
- Etui souple (CAG)
- Bandoulière (SAD)
- Capuchon d'oculaire
- Capuchons d'objectif
- Adaptateur pour pied (solo 16x50)

## ACCESORIOS SUMINISTRADOS

- Binoculares
- Funda blanda (CAG)
- Correa al cuello (SAD)
- Tapa de oculares
- Tapas de objetivo
- Adaptador trípode (16x50 únicamente)

## ARTICOLI FORNITI

- Binocolo
- Custodia morbida (CAG)
- Tracolla (SAD)
- Coperchi di oculari
- Copriobiettivo
- Adattatore per cavalletto (solo 16x50)

- 仕様・外観などは改善のため予告なしに変更する場合があります。
- 本「製品の手引き」に掲載されている文章・イラスト等の無断転載を禁じます。

## アフターサービスについて

お買い上げいただきましたニコン双眼鏡を、安心してご愛用いただきますよう、次のとおり修理、アフターサービスを行っております。

- 本製品の補修用性能部品は、製造打ち切り後も8年間を目安に保有しております。したがって、修理可能期間は部品保有期間内とさせていただきます。なお、ご使用いただいております製品が修理可能期間内であるかどうかにつきましては、当社CSセンター、あるいはニコンのサービス機関へお問い合わせください。

## 付記

水没、火災、落下等による故障または破損で全損と認められる場合は、修理が不可能となります。なお、この故障または破損の程度の判定は当社CSセンター、あるいはニコンのサービス機関におまかせください。

## 消耗品について

- 目当て等の消耗品につきましては、ご購入店、または当社CSセンター、あるいはニコンのサービス機関にお問い合わせください。

- Specifications and design are subject to change without notice.
- No reproduction in any form of this "Product Guide," in whole or in part (except for brief quotation in critical articles or reviews), may be made without written authorization from NIKON VISION CO., LTD.

- Änderungen der Konstruktion und der technischen Daten bleiben vorbehalten.
- Alle Rechte, auch die des auszugsweisen Nachdrucks (mit Ausnahme kurzer Zitate in technischen Besprechungen), ohne schriftliche Genehmigung durch NIKON VISION CO., LTD. bleiben ausdrücklich vorbehalten.

- Les spécifications et la conception sont sujettes à modification sans préavis.
- Aucune reproduction totale ou partielle, sous quelle que forme ce soit, (à l'exception de brèves citations dans des magazines) ne peut être faite sans autorisation écrite de NIKON VISION CO., LTD.

- Las especificaciones y el diseño están sujetos a cambios sin previo aviso.
- Se prohíbe la reproducción de este "Guía del producto" en cualquier forma, ya sea en su totalidad o en parte (excepto citas breves en artículos críticos o revisiones), sin la autorización escrita de NIKON VISION CO., LTD.

- Design e dati caratteristici sono soggetti a variazioni senza preavviso.
- Senza autorizzazione scritta di NIKON VISION CO., LTD, non è possibile riprodurre in nessun modo, in tutto o in parte, il presente manuale (salvo brevi citazioni in recensioni o articoli critici).

## \*防水型について

この製品は1mの水深に5分間水没させても内部光学系に異常がなく、観察に支障のない防水設計になっています。

1. 雨風の当たる場所や、湿気の多い場所などの悪条件下で使用しても、内部機能を損ねることがない。
  2. 乾燥窒素の充填により、曇りやカビが生じにくい。
- などの特徴がありますが、次の点にご注意の上、ご使用ください。
1. 密閉構造ではありませんので、水中での使用や強い水流で洗うことはおこなわないでください。
  2. 本体可動部に水滴が付いたときは操作することをやめ、水滴を拭き取るようにしてください。
- なお、防水性能を保持するために、定期的に点検を受けられることをおすすめします。

## \*Waterproof models:

The Action EX is waterproof, and will suffer no damage to the optical system if submerged or dropped in water to a maximum depth of 1 meter for up to 5 minutes.

## The Action EX offers the following advantages:

- Can be used in conditions of high humidity, dust and rain without risk of damage.
- Nitrogen-filled design makes it resistant to condensation and mold.

## When using the Action EX, observe the following:

- As the unit does not have a perfectly sealed structure, it should not be operated nor held in running water.
- Any moisture should be wiped off before adjusting movable parts (focusing knob, eyepiece, etc.) of the Action EX to prevent damage and for safety reasons.

To keep your Action EX in excellent condition, Nikon Vision recommends regular servicing by an authorized dealer.

## \*Wasserdichte Modelle

Beobachtungsfernrohre der Action EX sind wasserdicht und lassen sich bis zu einer Tiefe von maximal 1 m bis zu 5 Minuten lang im Wasser eintauchen, ohne dass die Optik beschädigt wird.

## Die Fernrohre der Action EX bieten die folgenden Vorteile:

- Einsatz bei hoher Luftfeuchtigkeit, Staub und Regen ohne Beschädigungsrisiko.
  - Stickstofffüllung verhindert Kondensation und Schimmelbildung.
- Bei Einsatz der Action EX ist Folgendes zu beachten:**
- Da das Produkt nicht hermetisch abgedichtet ist, darf es unter fließendem Wasser weder benutzt noch gehalten werden.
  - Zur Verhinderung von Schäden und aus Sicherheitsgründen dürfen die beweglichen Teile (z. B. Fokussierknopf und Okular) von Action EX erst dann betätigt werden, wenn etwaige Feuchtigkeit abgewischt ist.
- Damit Sie viele Jahre ungetrübte Freude an Ihrem Fernrohr der Action EX haben, empfiehlt Nikon Vision die regelmäßige Wartung durch einen autorisierten Fachhändler.

## \*Modèles étanches

Les Action EX sont étanches, et ne subiront pas de dégâts si elles sont submergées ou laissées tomber dans l'eau jusqu'à une profondeur maximale de 1 m jusqu'à 5 minutes.

## Les Action EX offrent les avantages suivants:

- Elles sont utilisables sous forte humidité, poussière et pluie sans risques de dommages.
- La conception à injection d'azote les rend résistantes à la condensation et aux moisissures.

## Observez les règles suivantes à l'emploi des Action EX:

- Comme l'appareil n'a pas une structure parfaitement étanche, il ne doit être tenu dans l'eau courante.
  - Toute humidité doit être essuyée avant d'ajuster les parties mobiles (bouton de mise au point, oculaire, etc.) des Action EX pour éviter tout dégât et pour des raisons de sécurité.
- Pour maintenir votre Action EX en excellent état, Nikon Vision recommande un entretien régulier par un revendeur agréé.

## \*Modelos a prueba de agua

Los Action EX son a prueba de agua y su sistema óptico no sufrirá daños si se sumergen o se dejan caer en el agua hasta una profundidad máxima de 1 metro durante un tiempo máximo de 5 minutos.

## Los Action EX ofrecen las siguientes ventajas:

- Pueden utilizarse en condiciones de alta humedad, polvo y lluvia sin peligro de dañarse.
- El diseño lleno de nitrógeno los hace resistentes a la condensación y al moho.

## Observe lo siguiente cuando utilice los Action EX:

- Como la unidad no tiene una estructura perfectamente sellada, no debe manipularse ni colocarse bajo el agua que sale del grifo.
  - Para evitar daños, y por razones de seguridad, antes de ajustar las piezas móviles (perilla de enfoque, ocular, etc.) de los Action EX, debe eliminarse toda la humedad.
- Para mantener sus Action EX en excelentes condiciones, Nikon Vision recomienda un servicio regular en un distribuidor autorizado.

## \*Modelli impermeabili

I Action EX sono impermeabili, quindi possono essere usati sott'acqua a una profondità massima di 1 metro per non oltre 5 minuti senza che il sistema ottico si danneggi.

## I Action EX offrono i seguenti vantaggi:

- Possono essere usati in condizioni di molta umidità, polvere e pioggia senza rischio di danni.
- L'involucro saturo d'azoto li rende resistenti a condensazione e muffa.

## Osservare con cura quanto segue nell'uso dei Action EX:

- Poiché l'unità non prevede una struttura completamente sigillata, non deve essere utilizzata né mantenuta sotto l'acqua corrente.
  - Prima di regolare le parti mobili (manopola di messa a fuoco, oculare, ecc.) del Action EX, per evitare danni e ai fini della sicurezza, è necessario rimuovere qualsiasi traccia di umidità.
- Per conservare i Action EX in condizioni ottimali, Nikon Vision consiglia una periodica revisione da parte del servizio d'assistenza tecnica di un rivenditore autorizzato.

## Free Manuals Download Website

<http://myh66.com>

<http://usermanuals.us>

<http://www.somanuals.com>

<http://www.4manuals.cc>

<http://www.manual-lib.com>

<http://www.404manual.com>

<http://www.luxmanual.com>

<http://aubethermostatmanual.com>

Golf course search by state

<http://golfingnear.com>

Email search by domain

<http://emailbydomain.com>

Auto manuals search

<http://auto.somanuals.com>

TV manuals search

<http://tv.somanuals.com>