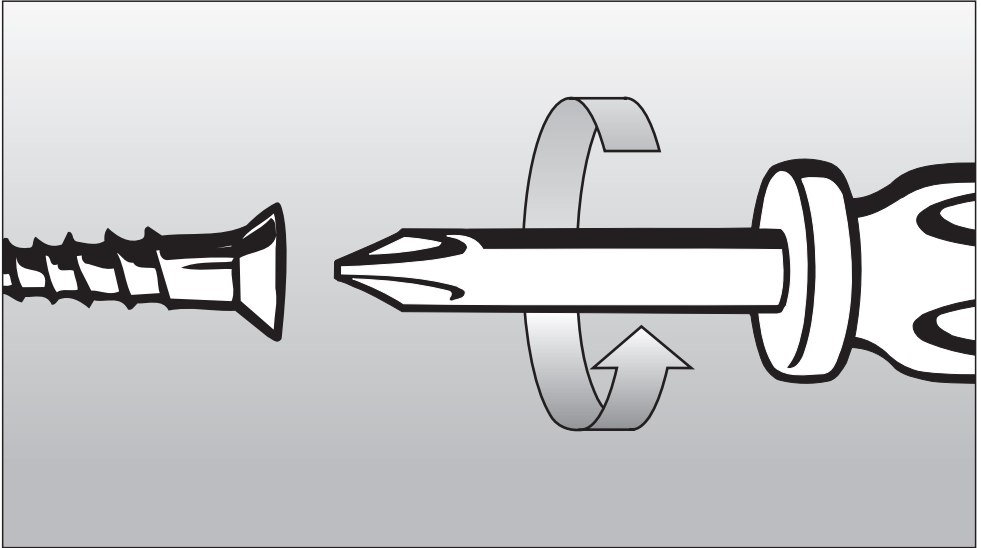


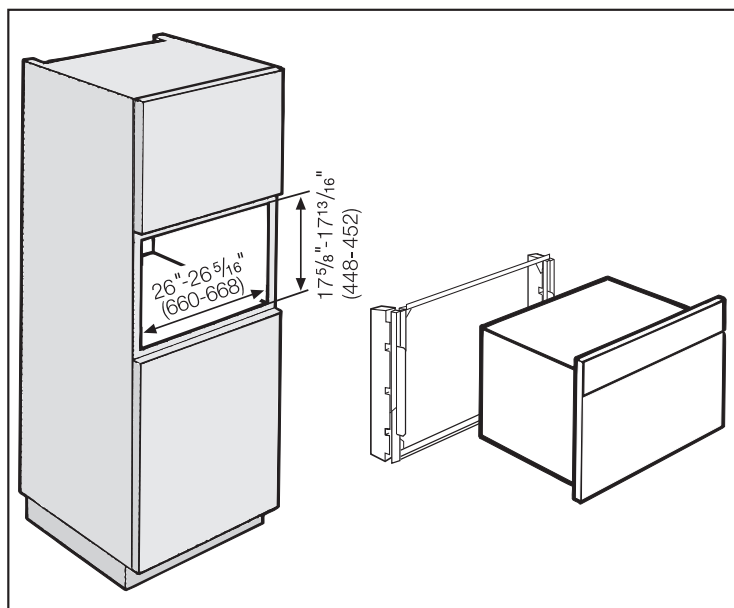
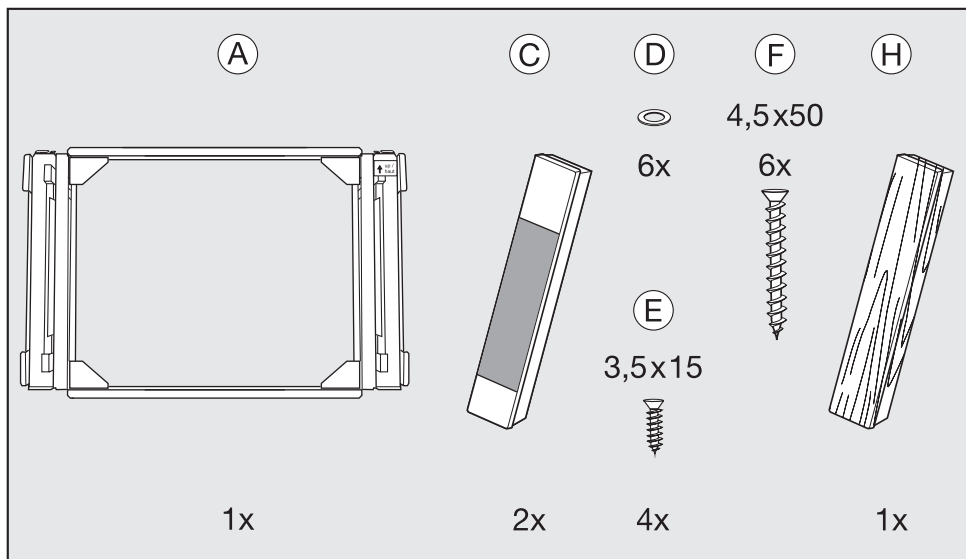
EBA 5570  
EBA 5576

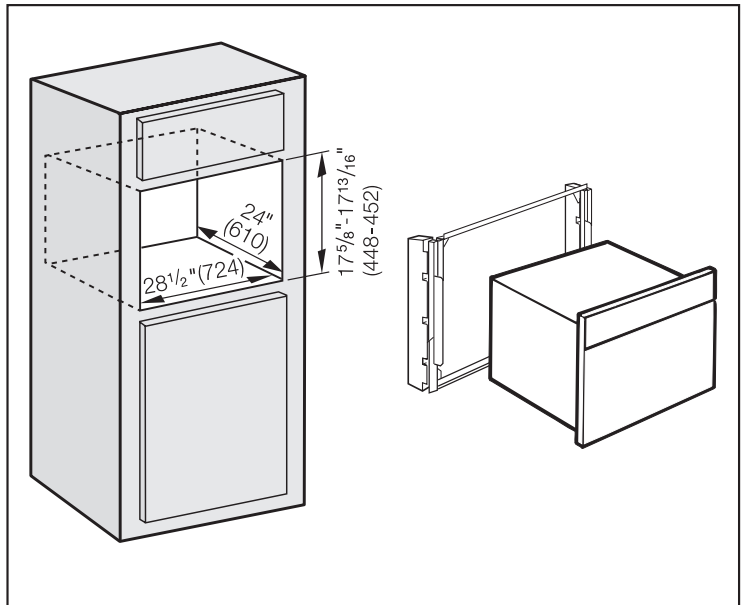
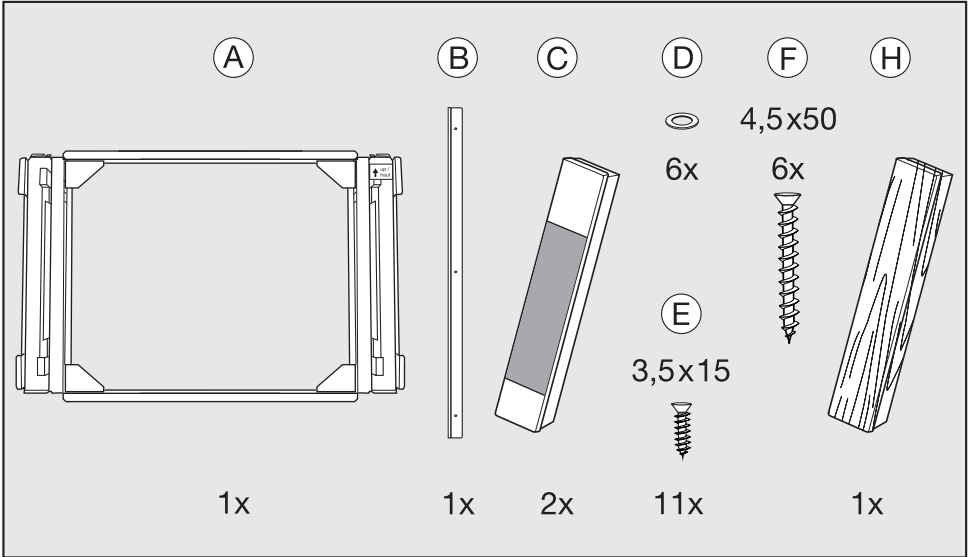


- de – Montageanweisung
- en – Installation instructions
- es – Instrucciones de Instalación
- fr – Instructions d'installation

ms - MS

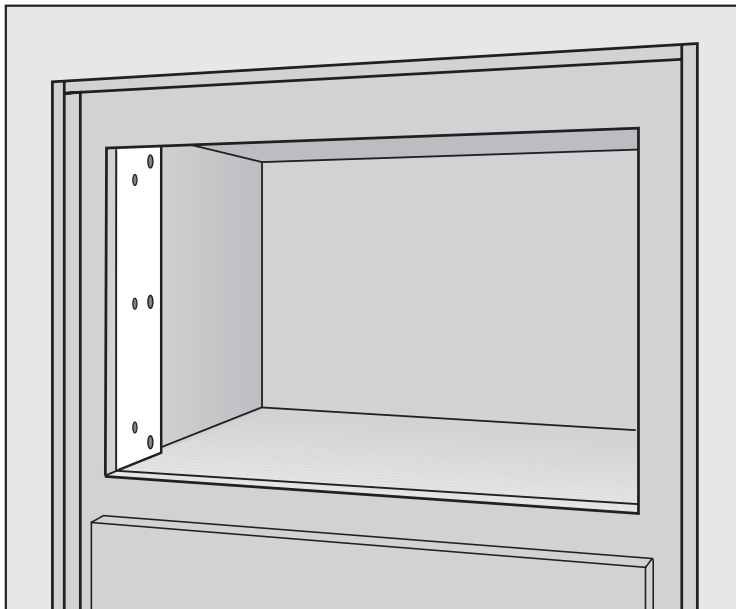
# EBA 5570 (70 cm)





## EBA 5576 (30")

---



de – deutsch

**Achtung! EBA 5576 (30"):**  
**Wenn der Frontausschnitt seitlich nicht bündig mit den Außenwänden des Schrankes ist:**

Die Innenseiten des Schrankumbaus müssen jeweils mit einem Holzstück aufgefüllt werden, so dass die seitlichen Kanten des Frontausschnittes mit dem eingesetzten Holzstück bündig sind.  
Die beiden Holzstücke müssen eine Tiefe von mind. 70 mm haben und in der Höhe der Nischenhöhe entsprechen.

## en – English

**Important! EBA 5576 (30"):**  
**If the sides of the front cut-out are not flush with the external walls of the trim kit:**

A wooden filler panel is required inside the trim kit on either side of the unit.  
The filler panels must be at least 2 <sup>3</sup>/<sub>4</sub>" (70 mm) deep and the same height as the niche.

## es – español

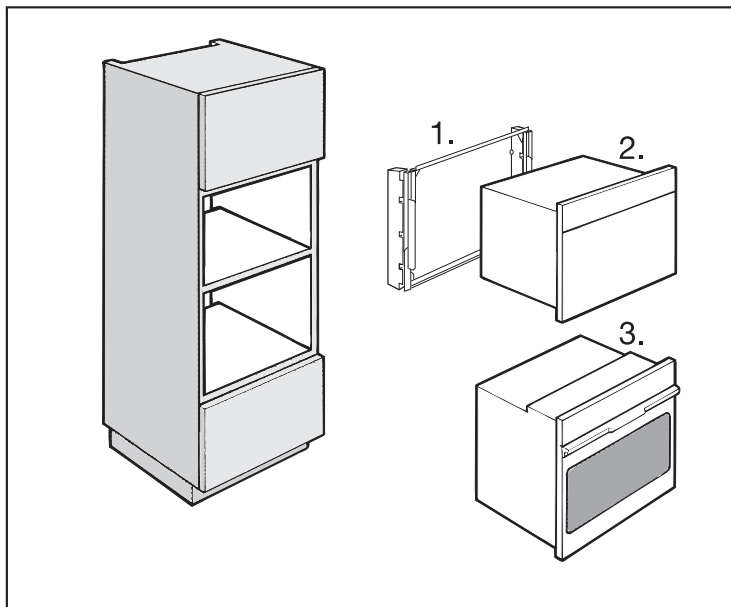
**Importante! EBA 5576 (30"):**  
**Si los lados del recorte delantero no están al ras con las paredes externas de la chambrana:**

Se requerirá un panel de relleno de madera dentro de la chambrana, de cada lado de la unidad.  
Los paneles de relleno deberán ser de por lo menos de 70 mm de profundidad y tener la misma altura que el nicho.

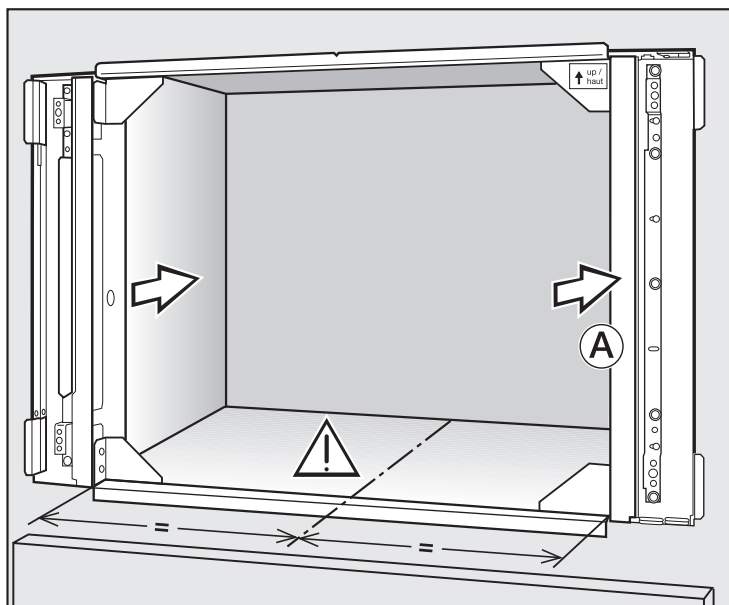
## fr – française

**Important ! EBA 5576 (30 ") :**  
**Si les côtés du trou de découpage ne sont pas alignés avec les bords extérieurs de la garniture:**

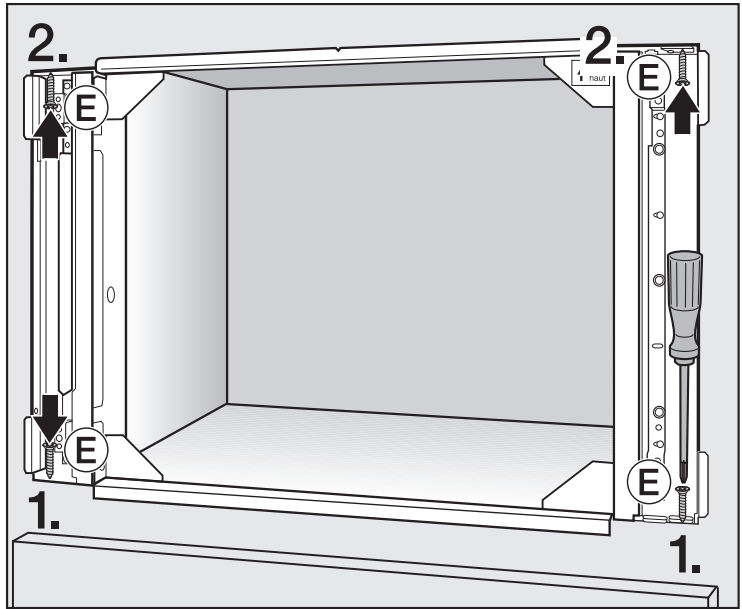
Il faudra y fixer un panneau intercalaire de chaque côté, de même hauteur et d'au moins 70 mm de profondeur.



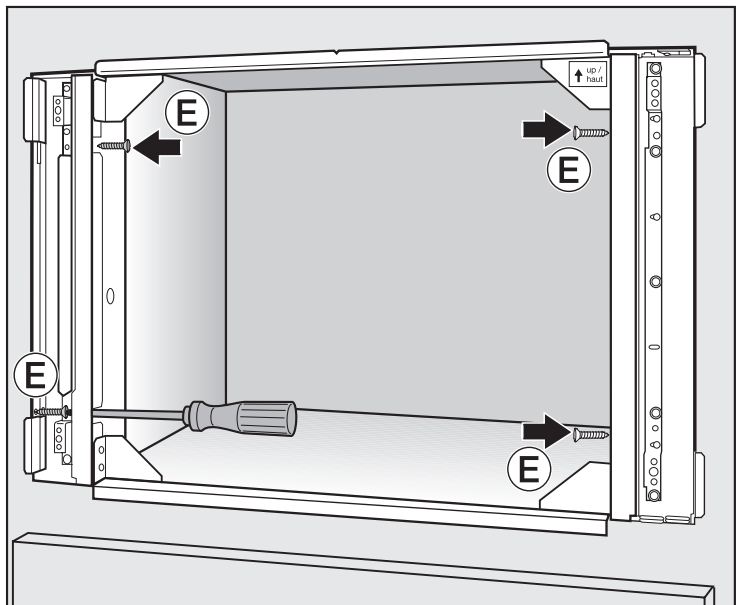
① EBA 5570 (70 cm) / EBA 5576 (30")



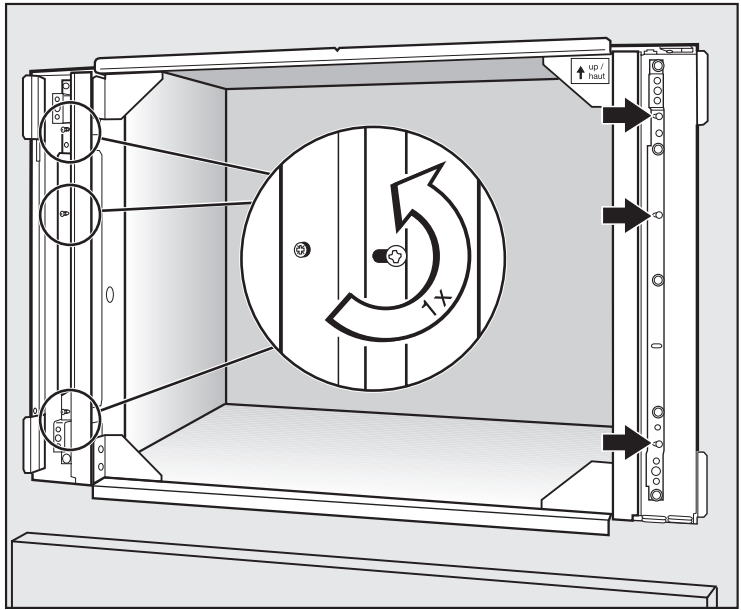
② EBA 5576 (30")



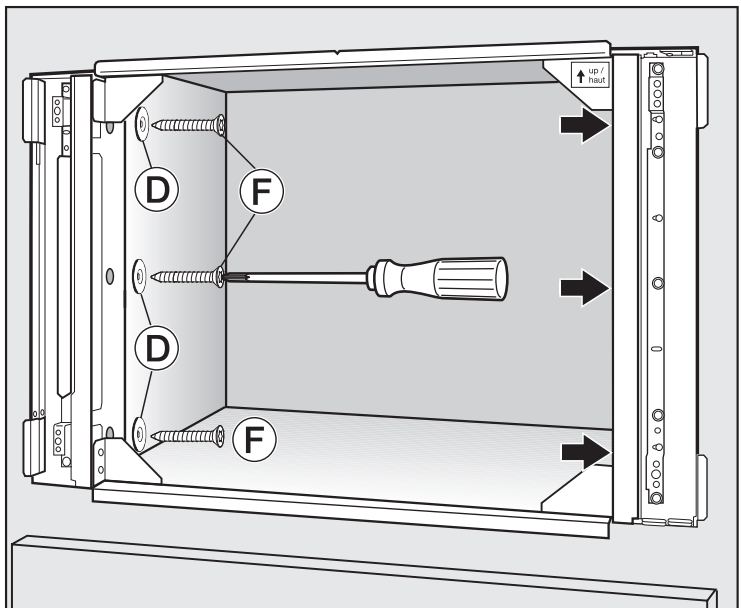
③ EBA 5570 (70 cm) / EBA 5576 (30")



④ EBA 5570 (70 cm) / EBA 5576 (30")

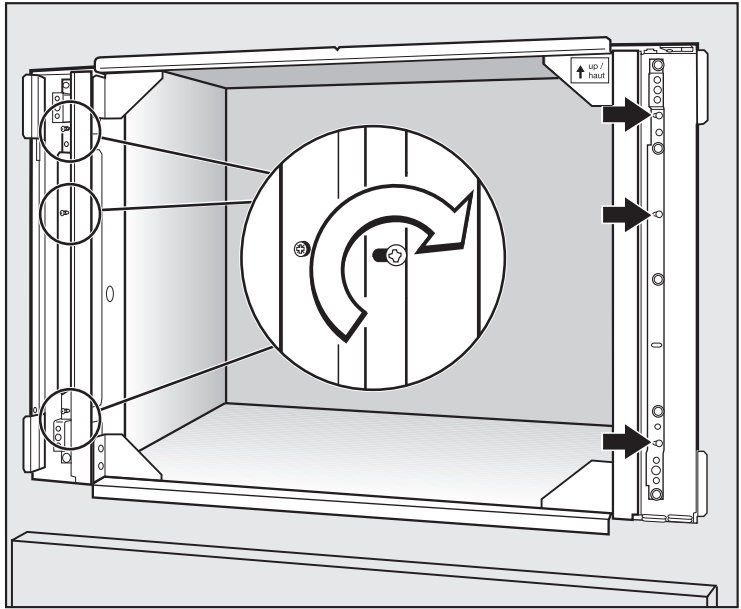


⑤ EBA 5570 (70 cm) / EBA 5576 (30")

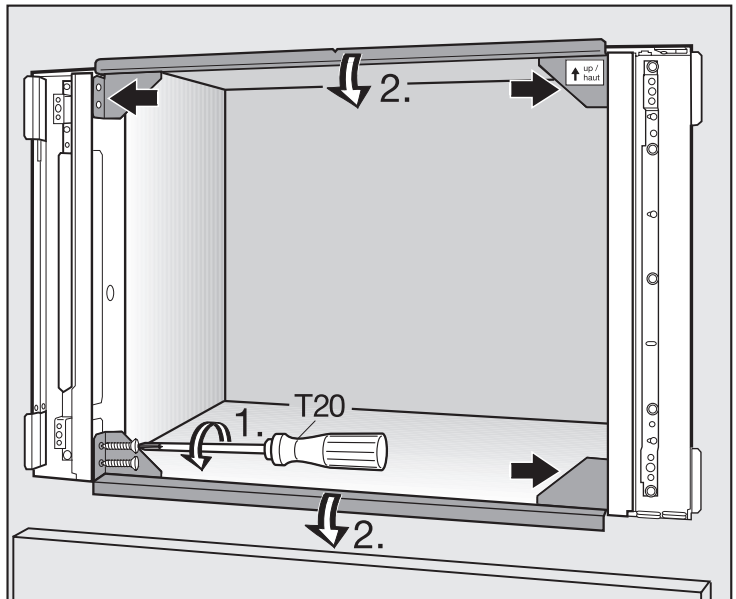




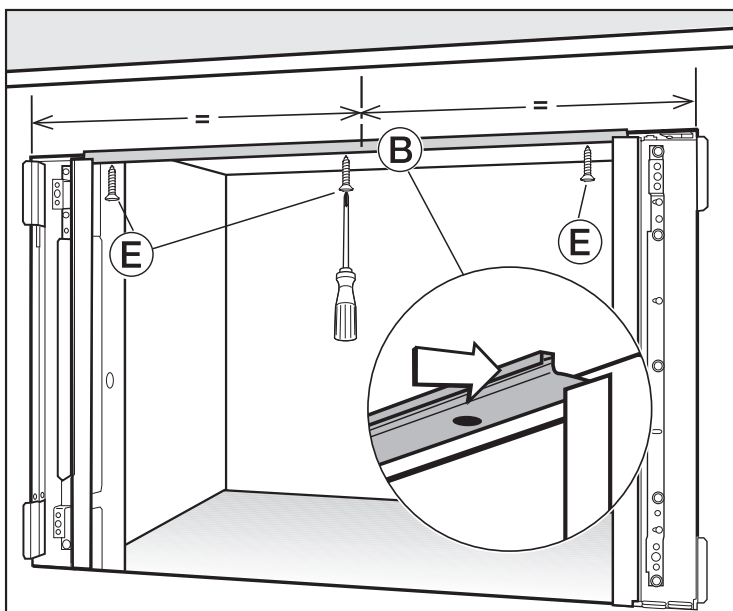
⑥ EBA 5570 (70 cm) / EBA 5576 (30")



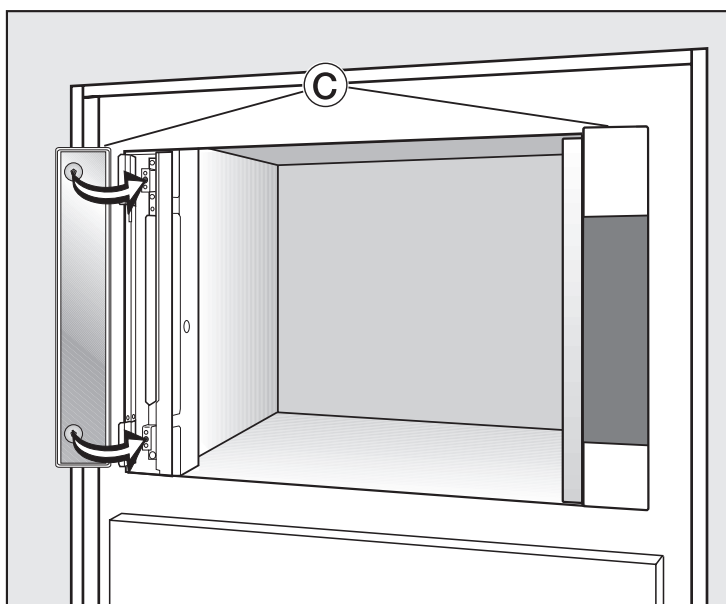
⑦ EBA 5570 (70 cm) / EBA 5576 (30")



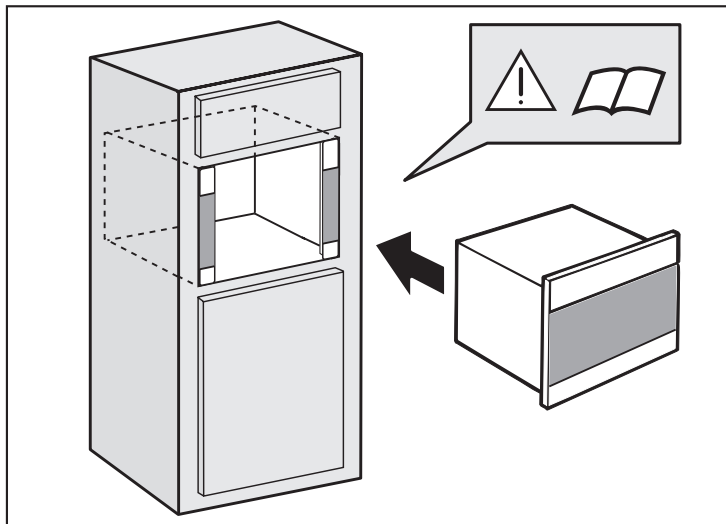
⑧ EBA 5576 (30")



⑨ EBA 5570 (70 cm) / EBA 5576 (30")



⑩ EBA 5570 (70 cm) / EBA 5576 (30")



de – deutsch

**Den weiteren Einbau des Gerätes entnehmen Sie der Gebrauchsanweisung, die dem Gerät beiliegt.**

en – English

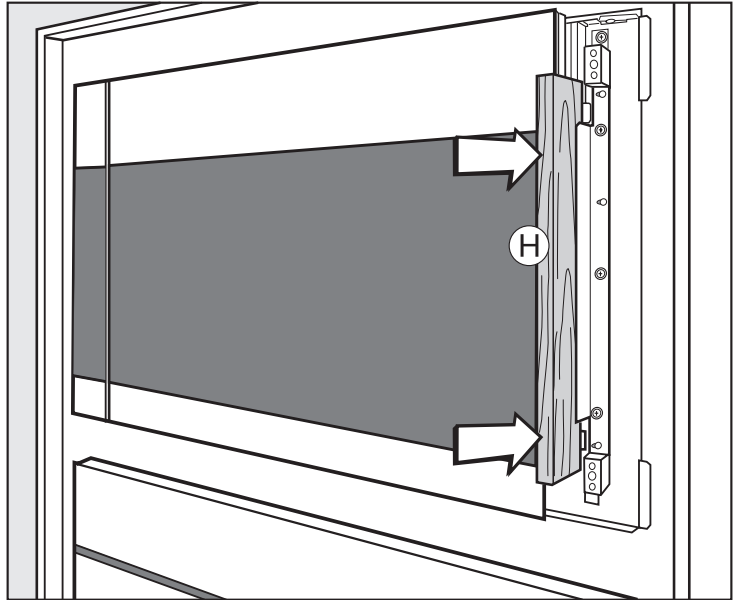
**Please see the Operating and Installation Instructions supplied with the machine for more information on further installation.**

es – español

**Para mayor información sobre la instalación del aparato, favor de ver el Manual de Operación que se proporciona junto con la máquina.**

fr – française

**Veillez voir l'operating manual fourni avec la machine pour plus d'information sur davantage d'installation.**



de – deutsch

### Nach dem Einbau:

Sollten Korrekturen am Spaltmaß oder am Höhenversatz zwischen Gerät und Einbaurahmen erforderlich sein, gehen Sie folgendermaßen vor:

- Die Abdeckungen entfernen und die Schrauben des Befestigungselements lösen.
- Das beiliegende Holzstück **H** anlegen.
- Das Befestigungselement entsprechend verschieben und die Schrauben wieder festdrehen. Die Abdeckungen aufklipsen.

---

## en – English

### **After installation:**

To adjust the gap or the height tolerance between the appliance and trim kit:

- Remove the cover and then loosen the screws of the frame.
- Align the provided piece of wood (H) with the trim.
- Adjust the frame accordingly and tighten the screws. Clip on the cover.

## es – español

### **Después de la instalación:**

Para ajustar la apertura o la altura de tolerancia entre el aparato y la chambrana:

- Retire la cubierta y luego afloje los tornillos del marco.
- Alinee la pieza de madera (H) proporcionada con la chambrana.
- Ajuste el marco convenientemente y apriete los tornillos. Sujete la cubierta.

## fr – française

### **Après l'installation :**

Afin d'ajuster l'écart entre le four et la garniture, retirer le couvercle devant les vis et les desserrer.

- Aligner la pièce de bois fournie (H) avec la garniture.
- Ajuster le cadre convenablement et serrer les vis.
- Replacer le couvercle sur ses griffes de fixation.



## United Kingdom

Miele Co. Ltd.

Fairacres, Marcham Road

Abingdon, Oxon, OX14 1TW

Tel: 0845 365 0555

Fax: 0845 365 0777

Customer Contact Centre Tel: 0845 365 6600

E-mail: [info@miele.co.uk](mailto:info@miele.co.uk)

Internet: [www.miele.co.uk](http://www.miele.co.uk)

## Australia

Miele Australia Pty. Ltd.

ABN 96 005 635 398

1 Gilbert Park Drive, Knoxfield, VIC 3180

Tel: (03) 9764 7130, Fax: (03) 9764 7149

Internet: [www.miele.com.au](http://www.miele.com.au)

## China

Miele (Shanghai) Trading Ltd.

1-3 Floor, No. 82 Shi Men Yi Road

Jing' an District

200040 Shanghai, PRC

Tel: +86 21 6157 3500

Fax: +86 21 6157 3511

E-mail: [mieleshanghai@cn.miele.com](mailto:mieleshanghai@cn.miele.com)

Internet: [www.miele.cn](http://www.miele.cn)

## Miele (Hong Kong) Limited

41/F - 4101, Manhattan Place

23 Wang Tai Road

Kowloon Bay

Hong Kong

Tel: (852) 2610 1331

Fax: (852) 2610 1013

Email: [mielehk@miele.com.hk](mailto:mielehk@miele.com.hk)

## India

Miele India Pvt. Ltd.

Ground Floor, Copia Corporate Suites

Plot No. 9, Jasola

New Delhi - 110025

Tel: 011-46 900 000, Fax: 011-46 900 001

E-mail: [customercare@miele.in](mailto:customercare@miele.in)

Internet: [www.miele.in](http://www.miele.in)

**Manufacturer:** Germany - Miele & Cie. KG

Carl-Miele-Straße 29, 33332 Gütersloh

## Deutschland:

Miele & Cie. KG, Carl-Miele-Straße 29, 33332 Gütersloh

Telefon: 05241 89-0 – Telefax: 05241 89-2090

Miele im Internet: [www.miele.de](http://www.miele.de)



## Ireland

Miele Ireland Ltd.

2024 Bianconi Avenue

Citywest Business Campus, Dublin 24

Tel: (01) 461 07 10, Fax: (01) 461 07 97

E-Mail: [info@miele.ie](mailto:info@miele.ie), Internet: [www.miele.ie](http://www.miele.ie)

## New Zealand

Miele New Zealand Limited

Unit L, 10-20 Sylvia Park Road

Mt. Wellington, 1060, Auckland, NZ

Tel: 0800 264 353, Fax: 0800 463 453

Internet: [www.miele.co.nz](http://www.miele.co.nz)

## Singapore

Miele Southeast Asia

Miele Pte. Ltd.

163 Penang Road

# 04 - 02/03 Winsland House II

Singapore 238463

Tel: +65 6735 1191, Fax: +65 6735 1161

E-Mail: [infosea@miele.com.sg](mailto:infosea@miele.com.sg)

Internet: [www.miele.sg](http://www.miele.sg)

## South Africa

Miele (Pty) Ltd

63 Peter Place, Bryanston 2194

P.O. Box 69434, Bryanston 2021

Tel: +27 (0) 11 548-1900

Fax: +27 (0) 11 548-1935

E-mail: [info@miele.co.za](mailto:info@miele.co.za)

Internet: [www.miele.co.za](http://www.miele.co.za)

## United Arab Emirates

Miele Appliances Ltd.

P.O. Box 11 47 82

Gold & Diamond Park

Sheikh Zayed Road

Building 6 / Offices Nos. 6-214 to 6-220

Dubai

Tel: +971-4-341 84 44

Fax: +971-4-341 88 52

E-Mail: [info@miele.ae](mailto:info@miele.ae)

Internet: [www.miele.ae](http://www.miele.ae)

## **USA:**

Miele, Inc.  
9 Independence Way  
Princeton, NJ 08540  
Phone: 800-843-7231  
609-419-9898  
Fax: 609-419-4298  
Technical Service: 800-999-1360  
www.mieleusa.com

## **Canada:**

Miele Limited/Miele Limitée  
161 Four Valley Drive  
Vaughan, ON L4K 4V8  
Phone/Téléphone : 800-643-5381  
905-660-9936  
Fax/Télécopieur : 905-532-2290  
www.miele.ca  
customercare@miele.ca (general and technical enquiries/questions générales et Service technique)  
professional@miele.ca (commercial enquiries/questions commerciales)

## **México**

Miele, S. A. de C. V.  
(German Centre; Local 0-4-2)  
Av. Santa Fe # 170 PB  
Col. Lomas de Santa Fe  
C. P. 01210, México D. F.  
Servicio post venta: Tel.: +52 (55) 85 03 98 70/73  
Fax: +52 (55) 85 03 98 74  
Correo electrónico: servicio@miele.com.mx  
www.miele.com.mx

## **Germany**

Miele & Cie. KG, Carl-Miele-Straße 29, 33332 Gütersloh



## Free Manuals Download Website

<http://myh66.com>

<http://usermanuals.us>

<http://www.somanuals.com>

<http://www.4manuals.cc>

<http://www.manual-lib.com>

<http://www.404manual.com>

<http://www.luxmanual.com>

<http://aubethermostatmanual.com>

Golf course search by state

<http://golfingnear.com>

Email search by domain

<http://emailbydomain.com>

Auto manuals search

<http://auto.somanuals.com>

TV manuals search

<http://tv.somanuals.com>