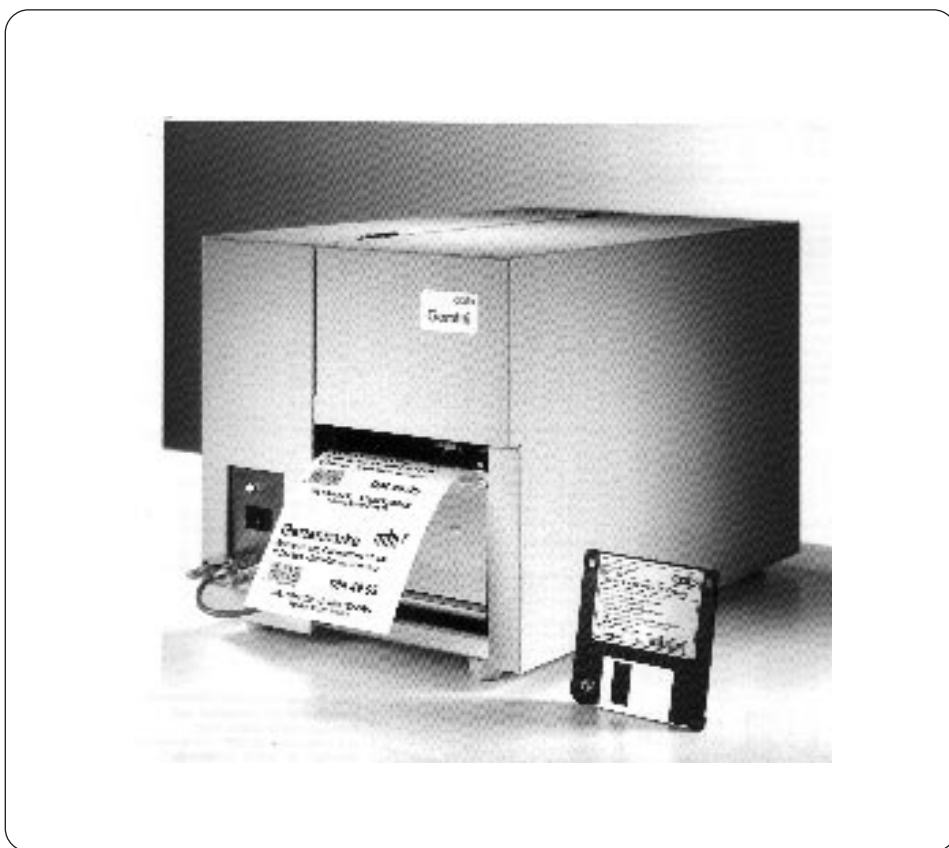




Transferdrucker / Transfer Printer **Gemini 2**

Serviceanleitung / Service Manual

Ausgabe/Edition 6/97





Inhaltsverzeichnis

1 Einführung	
1.1 Hinweise für den Benutzer	2
1.2 Wichtige Informationen	2
1.3 Allgemeine Sicherheitshinweise	2
1.4 Sicherheit beim Umgang mit Elektrizität	4
2 Produktbeschreibung	
2.1 Produktbeschreibung - Einsatzbeispiele	6
2.2 Optionen	6
2.3 Zulassungen	7
2.4 Technische Daten	8
2.5 Teile des Druckers	10
3 Selbsttest	
3.1 Herstellen der Anschlüsse	12
3.2 Statusanzeige	13
3.3 Durchführung des Testausdrucks	15
4 Wartung	
4.1 Allgemeine Reinigung	16
4.2 Reinigung Druckkopf	16
4.3 Reinigung Druckwalze	17
5 Austausch und Justage von Baugruppen	
5.1 Liste der benötigten Werkzeuge	18
5.2 Druckkopfjustage und -wechsel	20
5.3 Wechsel Druckwalze und Umlenkrolle	24
5.4 Justage Kopfdruck	26
5.5 Justage Druckkopfabstützung	28
5.6 Justage Transferbandlauf	29
5.7 Justage der Wickelmomente	30
5.8 Wechsel und Abgleich Etikettenlichtschranke	34
5.9 Prüfung Spendesensor	35
5.10 Abgleich Transferbandlichtschranke	36
5.11 Wechsel Druckkopfkabel	37
5.12 Wechsel LED	38
5.13 Wechsel Leiterplatte	40
5.14 Wechsel Controller	41
6 Fehlersuche und -beseitigung	42
7 Funktionsbeschreibung Elektronik	44

Anlagen:	
Ersatzteilliste	A1-A8
Blockschaltbild	B1
Stromlaufplan	C1-C5
Belegungsplan	D1
Steckerplan	E1

Stichwortverzeichnis

Table of Contents

1 Introduction	
1.1 General Information	2
1.2 Important Information	2
1.3 General Safety Instructions	2
1.4 Safe Handling of Electricity	4
2 Product Description	
2.1 Product Description and Application	6
2.2 Optional Features	6
2.3 Compliances	7
2.4 Technical Specifications	8
2.5 Printer Component Location	10
3 Self Test	
3.1 Connecting the Printer	12
3.2 Printer Info Display	13
3.3 Self Test Printout	15
4 Cleaning and Maintenance	
4.1 General Cleaning	16
4.2 Cleaning the Printhead	16
4.3 Cleaning the Media Feed Rollers	17
5 Replacing and Adjusting Assembly Units	
5.1 List of Recommended Tools	18
5.2 Replacing and Adjusting the Printhead	20
5.3 Replacing Print Roller and Rewind Assist Roller	24
5.4 Adjusting the Printhead Contact Pressure	26
5.5 Adjusting the Printhead Support	28
5.6 Adjusting the Transfer Ribbon	29
5.7 Adjusting the Tension at the Hubs	30
5.8 Replacing and Adjusting the Label Edge Sensor	34
5.9 Testing the Present Sensor	35
5.10 Adjusting the Ribbon Sensor	36
5.11 Replacing the Printhead Cable	37
5.12 Replacing the Indicator LED	38
5.13 Replacing the PCB	40
5.14 Replacing the Controller	41
6 Errors and Error Solutions	42
7 Function of Electronic Parts	44

Appendices:	
List of Spare Parts	A1-A8
Block Diagram	B1
Circuit Diagram	C1-C5
Components Diagram	D1
Plug Diagram	E1

Index

1 Einführung

1.1 Hinweise für den Benutzer

Dieses Handbuch ist für das qualifizierte Service- und Wartungspersonal vorgesehen. Es beinhaltet technische Informationen, die sich auf die Hardware und den mechanischen Teil des Etikettendruckers **Gemini 2** beziehen.

- Informationen zur Bedienung des Druckers finden Sie in der Bedienungsanleitung.

Tritt ein Problem auf, das mit Hilfe dieses Handbuches nicht behoben werden kann, wenden Sie sich an die Serviceabteilung von cab.

cab-Produkttechnik GmbH
 Haid - und - Neu - Straße 7
 D-76131 Karlsruhe
 Telefon 0721/6626-0
 Telefax 0721/6626-249

1.2 Wichtige Informationen

Wichtige Informationen in diesem Handbuch sind folgendermaßen gekennzeichnet:



Unmittelbar drohende Gefahr!
Mögliche Folgen sind schwere oder leichte Verletzungen.



Gefährliche Situation!
Mögliche Folgen sind Sachschäden oder Datenverlust.



Nützliche Zusatzinformationen und Anwendungstips.

1.3 Allgemeine Sicherheitshinweise



Beachten Sie die folgenden Regeln zur allgemeinen Sicherheit:

- Halten Sie die Umgebung des Gerätes während und nach der Wartung sauber!
- Führen Sie keine Tätigkeiten aus, die Personen in Gefahr bringen oder das Gerät zu einer Gefahrenquelle machen können!
- Bewahren Sie entfernte Gehäuse- und andere Geräteteile während der Wartungsarbeiten sicher auf!
- Stellen Sie den Werkzeugkoffer immer so hin, daß niemand darüber stolpern oder stürzen kann!

1 Introduction

1.1 Scope of Information

This manual is intended for use by qualified service and maintenance personnel. The technical information included relates to hardware and mechanical parts of the **Gemini 2** Label Printer.

- Information on the printer's operation can be found in the Operator's Manual provided with the printer.

If any problems occur which cannot be solved with the information contained in this manual, please contact a Technical Service Department below.

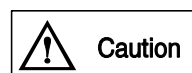
Tharo Systems, Inc. or cab-Produkttechnik GmbH
 2866 Nationwide Parkway Haid - und - Neu - Strasse 7
 P.O. Box 798 D-76131 Karlsruhe
 Brunswick, Ohio 44212 USA
 Phone: (330)273-4408 Tel: +49 721 6626-00
 Fax: (330)225-0099 Fax: +49 721 6626-249

1.2 Important Information

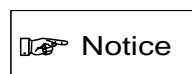
Important information contained in this manual is marked as follows.



Immediate danger!
May cause physical injuries.



Dangerous situation!
May cause equipment/material damage or data loss.



Helpful additional information and advise for usage.

1.3 General Safety Instructions



Follow the general safety rules below:

- Keep the area around the device clean at all times!
- Avoid performing maintenance which might expose persons to danger or make the device a source of danger!
- Keep housing or other parts of the device that are removed during maintenance in a safe place!
- Keep tools out of the way to avoid injury to yourself or others not involved in the maintenance!

- Ihre Kleidung muß so beschaffen sein, daß sie sich nicht in laufenden Geräteteilen verfangen kann. Knöpfen Sie Hemds- oder Jackenärmel zu oder rollen diese hoch.
- Binden Sie lange Haare zusammen oder stecken Sie sie hoch. Stecken Sie Enden von Halstüchern, Krawatten oder Schals in die Kleidung oder befestigen Sie diese mit einer nichtleitenden Klammer.
- Tragen Sie keinen Schmuck, keine Brillen mit Metallrändern oder Kleidung mit Metallverschlüssen!



Wenn solche Metallteile mit dem Gerät in Kontakt kommen, führt dies aufgrund der guten Leitfähigkeit von Metallen zu einem verstärkten Stromfluß.

- Tragen Sie bei folgenden Tätigkeiten eine Schutzbrille:
 - beim Ein- oder Ausschlagen von Stiften mit Hammer,
 - bei Arbeiten mit elektrischer Bohrmaschine,
 - beim Verwenden von Federhaken oder Einsetzen von Federn,
 - bei Lötarbeiten,
 - bei der Verwendung von Lösungsmitteln, Reinigern oder sonstigen Chemikalien,
 - generell bei einer möglichen Gefährdung der Augen.
- Bringen Sie nach Ausführung der Wartungsarbeiten sämtliche Schutzvorrichtungen wie Abdeckungen, Sicherheitshinweise und Erdungskabel wieder an! Tauschen Sie fehlerhafte oder unbrauchbar gewordene Teile aus!
- Verwenden Sie keine abgenutzten oder schadhafte Werkzeuge!
- Verwenden Sie den **Gemini 2** ausschließlich zum Bedrucken von Etiketten, Endlospapier und ähnlichen, in den technischen Daten aufgeführten Materialien.
- Es ist möglich, den Drucker mit geöffnetem Deckel zu betreiben. In diesem Zustand sind rotierende Teile frei zugänglich. Achten Sie darauf, daß Haare von Personen, Schmuckstücke oder ähnliches nicht mit diesen Teilen in Berührung kommen.
- Während des Drucks kann die Druckkopfbaugruppe heiß werden. Vorsicht beim Berühren!
- Achten Sie auf die richtige Zuordnung der Servicebeschreibungen zur Gerätevariante bzw. Serien-Nr.!

- Do not wear loose clothing that might get caught in moving parts of the device. Button up your shirt or jacket sleeves or roll them up.
- Tie back or put up long hair. Tuck the ends of scarves and ties into your clothing and attach them with a nonconducting clip.
- Do not wear jewelry, metal framed glasses or clothing with metal fasteners !



If metal parts contact the device, they may cause an electrical shock.

- Wear protective goggles during the following actions:
 - while driving pins or similar parts in or out with a hammer,
 - while working with a drill,
 - while using spring hooks or springs,
 - while soldering,
 - while using solvents, cleaners or other chemical substances,
 - whenever you might injure your eyes.
- Reassemble all protective devices such as covers, safety instruction labels, and grounding wire after completing maintenance work! Replace all faulty or defective parts!
- Do not use worn or defective tools!
- **Gemini 2** is only intended for printing labels, roll paper and the material named in the section "Technical Data".
- The printer will operate with the cover open if necessary. This is not recommended, as moving parts are exposed. Keep long hair, jewelry, loose clothes, etc. away from the moving parts.
- During the print process the printhead will become hot. Use extra caution when touching the printhead.
- Take special note to use the correct service instructions with the appropriate device and serial number.

1.4 Sicherheit beim Umgang mit Elektrizität



Beachten Sie beim Umgang mit Elektrizität folgende zusätzliche Regeln:

- Stellen Sie die Lage vom Not- oder Netzschalter fest, um ihn im Notfall schneller bedienen zu können!
- Arbeiten Sie bei gefährlichen Arbeitsbedingungen oder bei Arbeiten an Geräten mit offenliegenden Spannungen (über 50 V Wechselspannung oder 120 V Gleichspannung) nicht allein!
- Bei folgenden Arbeiten müssen Sie vorher die Stromzufuhr unterbrechen:
 - Entfernen oder Installieren von Netzteilen,
 - Arbeiten in unmittelbarer Nähe von offenen Stromversorgungsteilen,
 - mechanische Überprüfung von Stromversorgungsteilen,
 - Änderungen an Geräteschaltkreisen.
- Wenn es sich nicht vermeiden läßt, daß Sie an Geräten mit offenliegenden Spannungen arbeiten, treffen Sie folgende Sicherheitsvorkehrungen:
 - Eine Person, die mit der Lage und Bedienung der Netzschalter vertraut ist und bei Gefahr den Strom abschaltet, muß sich in unmittelbarer Nähe bereithalten.
 - Verwenden Sie nur Werkzeuge und Testgeräte, die für die entsprechende Tätigkeit geeignet sind.
 - Verwenden Sie nur eine Hand, wenn Sie an elektrischen Kreisen eingeschalteter Geräte arbeiten. Halten Sie die andere Hand solange hinter dem Rücken oder stecken Sie diese in die Tasche.



Ein Stromschlag setzt einen geschlossenen Stromkreis voraus. Auf die oben beschriebene Weise wird verhindert, daß ein Stromfluß über den eigenen Körper zustandekommt.

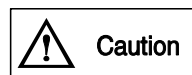
- Nehmen Sie nie an, daß ein Stromkreis unterbrochen ist! Stellen Sie immer die Spannungsfreiheit fest!
- Untersuchen Sie immer den Arbeitsbereich auf mögliche Gefahrenquellen, wie z.B. feuchte Fußböden, defekte Verlängerungskabel, fehlerhafte Schutzleiterverbindungen usw.
- Schließen Sie das Gerät nur dann ans Netz an, wenn Ihre Netzspannung mit der auf dem Typenschild angegebenen Betriebsspannung übereinstimmt!
- Schließen Sie den Drucker nur an eine Steckdose mit Schutzleiterkontakt an!
- Der Drucker darf nur mit Geräten gekoppelt werden, die Schutzkleinspannung führen.
- Achten Sie darauf, daß beim Herstellen der Anschlüsse

1.4 Electrical safety



Follow the additional instructions below when working with electricity:

- Locate the main power switch in order to operate it quickly in an emergency situation!
- Do not work alone under dangerous working conditions or while working on devices with non-protected voltages (over 50 V AC or 120 V DC)!
- Turn the power supply of the printer off before:
 - removing or installing power units,
 - working near opened power supply parts,
 - mechanical checking of power supply parts,
 - alterations of circuit boards or electrical parts.
- If you cannot avoid working on devices with non-protected voltages, follow these safety precautions:
 - Have a person nearby who is aware of the location and operation of the power switches and who will switch the power off in case of an emergency.
 - Use only tools and test devices, which are suitable for the work being done.
 - Work only with one hand on devices that are switched-on. Keep the other hand behind your back or in your pocket until you have finished.



Caution

A shock occurs only with a closed circuit. By using only one hand as described above, you may avoid current flow through your body.

- Never assume that a circuit is not powered. You must always verify that there is no voltage present!
- Always examine the work area for possible sources of danger, such as wet floors, defective extension cords, faulty protective grounding connectors, etc.
- Connect the printer to the power line only if the line voltage conforms with the operating voltage on the rating label!
- Connect the printer to a grounded outlet!



alle zu verbindenden Geräte (Drucker, Rechner usw.) ausgeschaltet sind. Die Geräte sind ebenfalls auszuschalten, wenn Verbindungen gelöst werden sollen.

- Stellen Sie sicher, daß Ihr Drucker keiner Nässe ausgesetzt wird.
- Bei Unfällen mit Elektrizität:
 - **Gehen Sie vorsichtig vor und vermeiden Sie die Gefährdung der eigenen Person!**
 - **Schalten Sie den Strom ab!**
 - **Fordern Sie ärztliche Hilfe (Notarzt) an!**
 - **Leisten Sie gegebenenfalls Erste Hilfe!**
- Make sure that all devices (printers, computers, etc.) are switched off when connecting and disconnecting.
- Do not expose the printer to any moist, wet or damp areas.
- If you observe an accident with electricity:
 - **Be careful and avoid danger to yourself!**
 - **Switch power off!**
 - **Request medical assistance!**
 - **Give first aid, if necessary!**



2 Produktbeschreibung

2.1 Produktbeschreibung - Einsatzbeispiele

Bisher war bei der Anschaffung eines Etikettendruckers meist auch der Kauf einer Etikettensoftware notwendig.

Mit **Gemini 2** wurde ein Drucker für den Betrieb unter Windows™ entwickelt. Sie erstellen Ihre Etiketten mit dem Programm, das Sie auf Ihrem PC unter Windows™ benutzen. Der Etikettendrucker **Gemini 2** hat dort seinen wirtschaftlichen Einsatz, wo schnell und variabel unterschiedlichste Etiketten benötigt werden.

Adress-, Prospekt- oder Produktaufkleber werden direkt neben dem PC am Arbeitsplatz gedruckt.

Mit **Gemini 2** ist das Gestalten und Drucken von Etiketten so einfach wie das Briefeschreiben.

Der **Gemini 2**-Druckertreiber ermöglicht das Drucken aus allen gängigen Programmen wie:

- Word™
- Write™
- Works™
- Lotus™
- Paradox™
- dBase™
- Access™
- Paintbrush™
- CorelDraw™.

Die Bedienung (Statusabfrage, Cancel- und Pause-Funktion u.ä.) erfolgt bildschirmgesteuert über das **Gemini 2 Control Panel**.

2.2 Optionen

Folgende Optionen werden für den **Gemini 2** angeboten:

- Externer Aufwickler
- Spendsensor
- Schneidemesser

2 Product Description

2.1 Product Description and Application

Until now, purchasing a label printer made it necessary to buy label printing software, too.

Gemini 2 is a printer developed to work under Windows™. You can create your labels using the programs you already run on your PC under Windows™.

The **Gemini 2** label printer is useful in environments where quick and flexible printing of different kinds of labels is required.

Address labels, prospect labels or product labels are printed directly at your desk.

Gemini 2 makes designing and printing of labels as easy as writing letters.

The **Gemini 2** printer driver software allows printing from all common programs like:

- Word™
- Write™
- Works™
- Lotus™
- Paradox™
- dBase™
- Access™
- Paintbrush™
- CorelDraw™.

The printer functions (status display, cancel function, pause function) are controlled on-screen via the **Gemini 2 Control Panel**.

2.2 Optional Features

The following optional devices are available:

- External Rewinder
- Present Sensor
- Cutter Assembly



Der Transferdrucker **Gemini 2** wird in 2 Varianten angeboten:

Gemini 2 ohne internen Aufwickler: Artikel-Nr. 553 4650
Das Gerät ist mit einer Abreißkante versehen, um Etiketten bzw. Endlospapier nach dem Druck von Hand abreißen zu können.

Gemini 2 mit internem Aufwickler Artikel-Nr. 553 4500
Der interne Etikettenaufwickler ermöglicht, unter Nutzung der Option Umlenklech bzw. Spensesensor, Etiketten intern aufzuwickeln bzw. unmittelbar nach dem Bedrucken vom Träger abzulösen (Spenden).

2.3 Zulassungen

Der **Gemini 2** erfüllt folgende Sicherheitsrichtlinien:

CE: Schutzanforderungen der Richtlinien:
- EG-Niederspannungsrichtlinie (73/23/EWG)
- EG-Maschinenrichtlinie (89/392/EWG)
- EG-Richtlinie Elektromagnetische Verträglichkeit (89/336/EWG) i.d.F. 93/31/EWG

FCC: **Gemini 2** erfüllt die Bedingungen aus Teil 15 der FCC-Vorschriften für Class A-Computer.
Der Betrieb dieser Geräte kann unter ungünstigen Bedingungen zu Störungen des Radio- bzw. TV-Empfangs führen (Interferenzen), die ggf. durch Gegenmaßnahmen des Bedieners beseitigt werden müssen.

The **Gemini 2** transfer printer is available in the following versions.

Gemini 2 without internal rewinder: Article-No. 553 4650
The device has a tear-off edge to allow tearing off labels and continuous paper by hand directly after printing.

Gemini 2 with internal rewinder: Article-No. 553 4500
The internal rewinder allows the use to rewind labels immediately after printing or to rewind the silicon liner after the printed labels have been removed. This option may be used with the Rewind Guide Plate or the Present Sensor.

2.3 Compliances

Gemini 2 complies with the following safety regulations:

CE: Safety requirements:
- EC Low Voltage Directive (73/23/EEC)
- EC Machinery Directive (89/392/EEC)
- EC Electromagnetic Compatibility Directive (89/336/EEC foll. 93/31/EEC)

FCC: **Gemini 2** complies with the requirements of the FCC regulations part 15 for class A computers. Operation of this device can lead to unacceptable interference with radio and TV reception, and require the operator to take whatever steps are necessary to correct the interference.



2.4 Technische Daten

Druckprinzip:	Direkter Thermodruck / Thermotransferdruck
Druckkopf:	Auflösung 203 dpi = 8 Punkte/mm
Druck- geschwindigkeit:	50 mm/s, 75 mm/s, 100 mm/s Etikettenrücktransport im Spende-/ Schneidemodus
Schriftarten/ Zeichensätze:	entsprechend Windows™- und PC-Installation
Schriftgrößen/ Schriftstile:	alle von Windows™ unter- stützten Größen und Stile
Schrift- orientierung:	alle von Windows™ unter- stützten Richtungen
Grafik:	jede unter Windows™ erzeugbare Grafik
Barcodes:	Code 39, Code 128, Codabar, EAN-8, EAN-13, 2 of 5 inter- leaved, MSI, UPC-A, UPC-E, Add-on 5 digit, Add-on 2 digit; UCC 128, PDF417
Speicher:	Arbeitsspeicher 256 KByte
Schnittstelle:	Parallel: Centronics Übertragungsrate 40 bzw. 70 KBAud
System- einstellungen:	Thermo-/Thermotransfermode Spende-/Schneide-/Batchmode Etiketten/Endlosmaterial Druckbild kopf-/fußstehend Etikettenorientierung: Portrait/Landscape Druckgeschwindigkeit Heizenergie Druckoffset Spendeposition/Spendeoffset Schneideoffset Anzahl der Etiketten
Bildschirmgesteu- erte Funktionen:	Pause, Form Feed, Cancel Testausdruck
Rückmeldungen zum Bildschirm:	Anzahl der noch zu druckenden Etiketten, Papierende, Trans- ferbandende

2.4 Technical Specifications

Type:	Direct thermal/ Thermal transfer printer
Resolution:	203 dpi = 8 dots/mm
Print speed:	2-4 ips (50-100 mm/s) backfeed of labels in dispense/cut mode
Character Sets/ Fonts:	corresponding to Windows™ and PC installation
Font sizes/styles:	all sizes and styles supported by Windows™
Font rotation:	all rotations supported by Windows™
Graphics:	all graphics which can be created under Windows™
Bar codes:	Code 39, Code 128, Codabar, EAN-8, EAN-13, 2 of 5 inter- leaved, MSI, UPC-A, UPC-E, Add-on 5 digit, Add-on 2 digit; UCC 128, PDF417, POSTNET
Memory:	Main memory 256 KByte
Interface:	Parallel: Centronics Transfer rate: 40 or 70 KBAud
System configuration:	Thermal/thermal transfer mode Dispense/cut/batch mode Die-cut/continuous labels Flip label 180 degrees. Label rotation: Portrait/Landscape Print speed Heat level Print offset Presentation position / Dispense offset Cutting offset Number of labels
On-screen functions:	Pause, Form feed, Cancel, Test print
On-screen messages:	Number of labels left to print, End of paper, End of transfer ribbon



Papierdaten:	Etikettenbreite 12 - 116 mm Etikettenlänge: 6 - 300 mm Druckbreite 104 mm Etiketten innen und außen gewickelt Kerndurchmesser 40 bzw. 76 mm Rollendurchmesser bis 200 mm	Labelstock:	Width .5 to 4.45 in/12 - 116mm Height .25 to 12 in/6 - 300 mm Print width 4.1 in/104 mm Label rewind inside or outside Core diameter 1.6 or 3 in/40 or 76 mm Roll diameter up to 8 in/200 mm
Interner Aufwickler:	Kerndurchmesser: 40 mm max. Rollendurchmesser: 145 mm	Internal rewinder:	Core diameter 1.6 in/40 mm Max roll diameter 5.7 in/145 mm
Material:	Haftetiketten 60 - 160 g/m ² Thermopapier, Normalpapier, Kunststoffolien (PE, PP, PVC, Polyamid) Karton bis 180 g/m ²	Label material and print media:	Standard labels 60 - 160 g/m ² Thermal paper, normal paper, plastic foil, PE, PP, PVC, polyamid Tag stock up to 180 g/m ²
Transferband:	Kerndurchmesser 25 mm Außendurchmesser bis 74 mm Länge bis 400 m Breite bis 114 mm	Transfer ribbon:	Core diameter 1 in/25 mm Outer diameter up to 3 in/74 mm Length up to 1182'/360 m Width up to 4.5 in/114 mm
Papiererkennung:	Durchlicht, Reflex von unten verschiebbar, 3 - 48 mm Abstand von innerer Papierkante	Material recognition:	Gap sensor ("see-through") Bottom reflective sensor adjustable position from .12 to 1.9 in/3 to 48 mm
Überwachungen:	Sensor Transferbandende	Control features:	Ribbon-out sensor
Weitere Merkmale:	Wiederholungsbefehl für Etiketten; Verarbeitung von Etiketten mit variablem Inhalt durch Neu- übertragung des Etiketts, Pause- Funktion über Software	Additional features:	Repeat command for labels; Processing labels with variable contents by retransferring the label contents; Pause function via software
Maße:	Höhe: 280mm Breite: 250mm Tiefe: 432mm	Dimensions:	Height: 11 in/280mm Width: 9.8 in/250mm Depth: 18 in/432mm
Gewicht:	13 kg	Weight:	28.7 lb. (13 kg)
Betriebsspannung:	230 V~/50 Hz bzw. 115 V~/60 Hz Spannung umschaltbar!	Operating voltage:	230 V AC/50 Hz or 115 V AC/60 Hz Voltage switchable !
Temperatur Luftfeuchtigkeit	Betrieb 10 - 35°C bei 30 - 85% bereich:	Environment:	Operation at 50 to 95 F (10°-35°C) at a humidity of 30 - 85%
Treibersoftware:	für alle Windows™-Programme ab Version 3.0 und Windows 95™	Printer driver software:	for Windows™ 3.1 or greater, Windows 95™ and Windows NT 4.0

2.5 Teile des Druckers

2.5 Printer Component Location

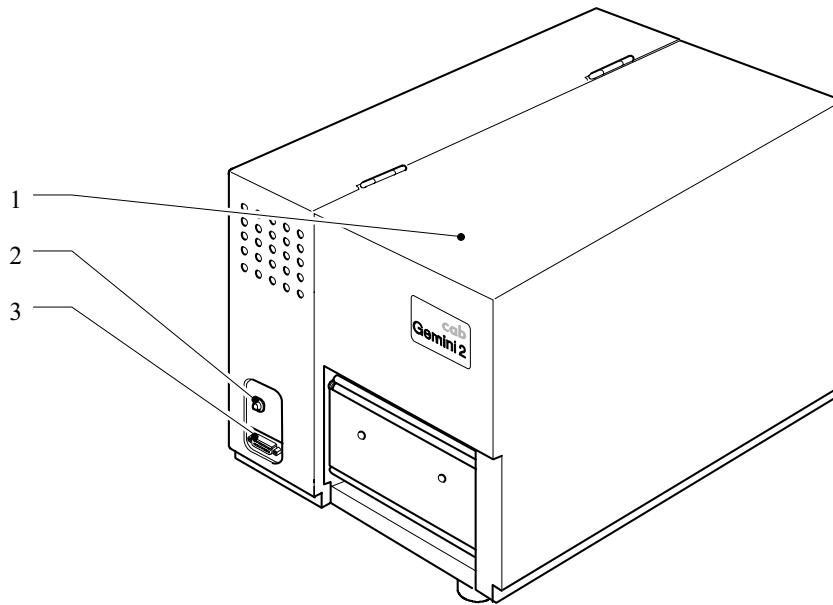


Bild 1
 1 Deckel
 2 LED zur Anzeige der Betriebsbereitschaft
 3 Peripherieanschluß

Figure 1
 1 Cover
 2 LED (Ready for Printing)
 3 Peripheral port

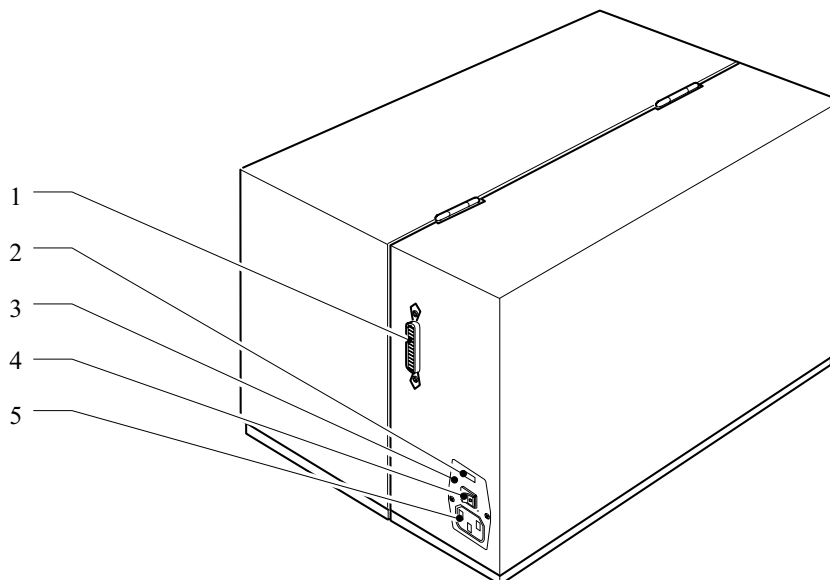
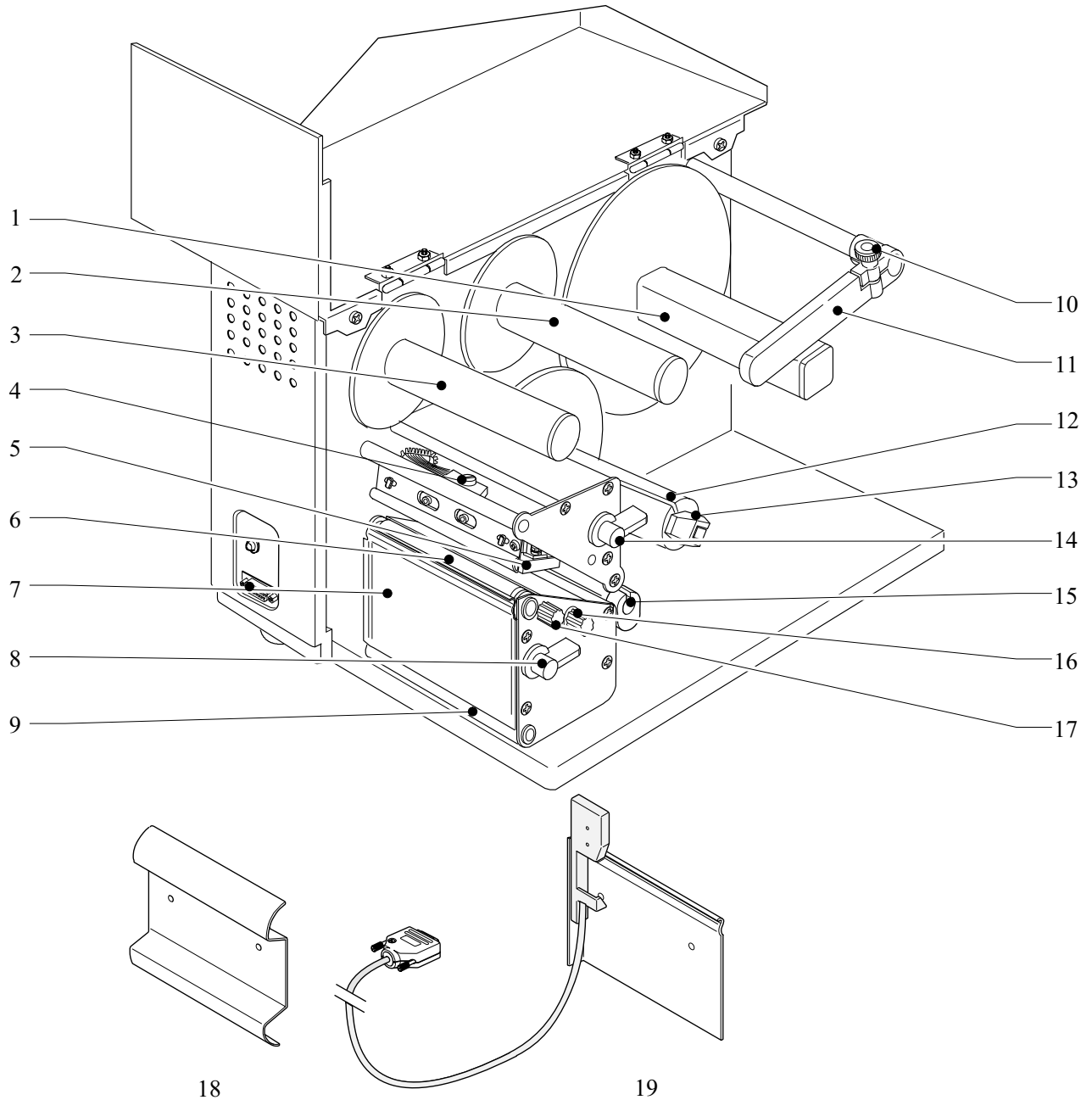


Bild 2
 1 Anschluß Centronics-Schnittstelle
 2 Spannungswähler/Sicherungshalter
 3 Klappe
 4 Netzschalter
 5 Netzanschlußbuchse

Figure 2
 1 Centronics parallel interface port
 2 Input voltage selector/Fuse holder
 3 Input voltage selector cover
 4 Power switch
 5 Power supply connector



- Bild 3
- 1 Rollenaufnahme
 - 2 Abwickler Transferband
 - 3 Aufwickler Transferband
 - 4 Feststellschraube für Druckkopf
 - 5 Druckkopf
 - 6 Druckwalze
 - 7 Abreißblech
 - 8 Hebel zur Verriegelung der Optionen
 - 9 Umlenkwalze
 - 10 Rändelschraube
 - 11 Führung
 - 12 Interner Aufwickler
 - 13 Spannhebel
 - 14 Hebel zur Druckkopfverriegelung
Thermodruckkopf
 - 15 Führung
 - 16 Rändelknopf zur Verstellung der Etiketten-
lichtschranke
 - 17 Feststellschraube für Druckkopfabstützung
 - 18 Umlenkblech

- Figure 3
- 1 Media hub
 - 2 Ribbon supply hub
 - 3 Ribbon take up hub
 - 4 Printhead locking screw
 - 5 Thermal printhead
 - 6 Media feed roller (Print roller)
 - 7 Tear-off plate
 - 8 Accessory lock/release lever
 - 9 Rewind assist roller
 - 10 Media retainer knurled screw
 - 11 Media retainer
 - 12 Media rewind hub
 - 13 Media rewind locking lever
 - 14 Printhead lever
 - 15 Media guide
 - 16 Label edge sensor adjustment knob
 - 17 Printhead leveling adjustment screw
 - 18 Rewind guide plate

Option: 19 Present sensor

Option: 19 Spendesensor

3 Selbsttest

3.1 Herstellen der Anschlüsse

1. Computeranschluß:

Gemini 2 besitzt eine parallele (Centronics-) Schnittstelle, die mit einer 36-poligen Buchse (1, Bild 2) ausgerüstet ist. Verbinden Sie Drucker und Computer direkt mit einem Centronics-Interfacekabel.

Verwenden Sie keine Druckerumschaltung oder Seriell-Parallel-Umsetzer! Diese stören den bidirektionalen Datenaustausch!



Interfacekabel ordnungsgemäß erden!

2. Netzanschluß:

Schließen Sie den Drucker über das Netzkabel an eine Steckdose mit Schutzkontakt an!

Gemini 2 kann an einer Netzspannung von 230 V~/50 Hz (Standardeinstellung) als auch bei 115 V~/60 Hz betrieben werden.



**Kontrollieren Sie die Einstellung der Spannung am Netzmodul!
Der Anschluß darf nur erfolgen, wenn die Netzspannung mit der Einstellung am Netzmodul übereinstimmt.**

3. Sicherungswerte:

Der Sicherungswert ist der Netzspannung wie folgt anzupassen:

1,6 A	bei 230 V~/50 Hz
3,15 A	bei 115 V~/60 Hz



Achten Sie auf korrekte Sicherungswerte!

4. Einschalten:

Schalten Sie das Gerät am Netzschalter (4, Bild 2) ein. Die LED (2) muß nun leuchten!

Ist dies nicht der Fall, ist die Netzeingangssicherung im Sicherungshalter (2, Bild 2) des Netzmoduls auf der Geräterückseite zu überprüfen!

3 Self Test

3.1 Connecting the Printer

1. Connection to a Computer:

Gemini 2 has a parallel port (Centronics) with a 36 pin connector (1, Fig. 2). Connect the printer directly to the computer using a Centronics interface cable.

Do not use a printer switch or serial/parallel converter! These will disturb the bi-directional data exchange!



Ensure that the parallel cable is correctly grounded!

2. Connection to Power Supply:

Connect the printer to a grounded outlet using the power cable!

The **Gemini 2** is designed for use with 230VAC/50Hz (standard) or 115VAC/60Hz.



Make sure that the operating voltage as shown on the rating plate on the back of the printer is the same as your main power supply!

3. Fuse values:

Make sure that you use the correct fuses when replacing!

Use:

1.6 A	at 230 V
3.15 A	at 115 V



Replace the fuses as stated above.

4. Switching the Printer ON:

Switch the printer on using the power switch (4, Fig. 2). The LED (2) must be lit!

If this is not the case, check the fuse in the fuse holder (2, Fig. 2) of the power supply module on the back of the printer!

3.2 Statusanzeige

Die Statusabfrage erfolgt über das Gemini 2 Control Panel. Das Gemini 2 Control Panel ist über das Symbol



im Programm-Manager von Windows™ aufrufbar! Bei fehlendem Symbol ist die Gemini 2-Treibersoftware zu installieren. Nach dem Start erscheint das Dialogfenster **Gemini 2 Control Panel**.

3.2 Printer Info Display

The status of the device is displayed in the Gemini 2 Control Panel. The control panel may be entered by clicking on the symbol in the



Windows™ Program Manager on the screen! If the symbol is missing, install the Gemini 2 printer driver software. After starting, the **Gemini 2 Control Panel** appears.

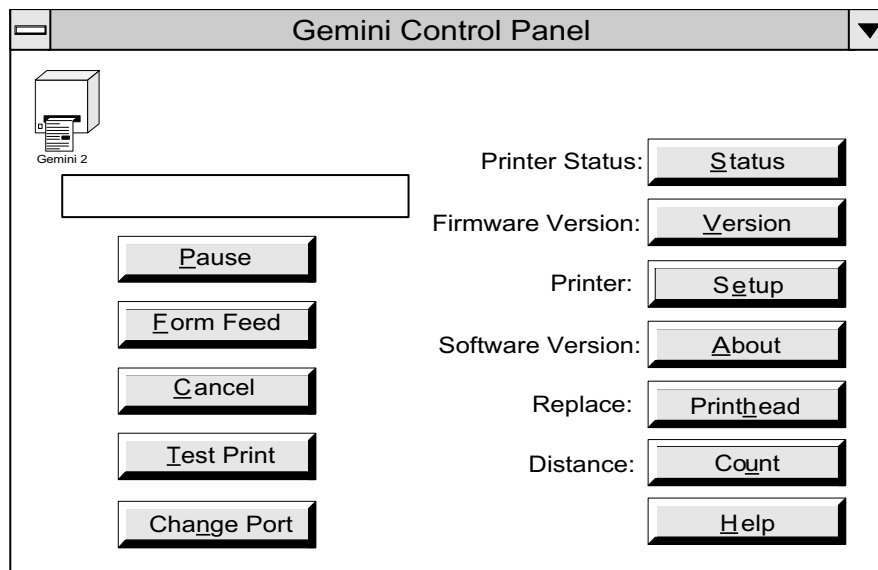


Bild 4: Dialogfenster Gemini 2 Control Panel

Figure 4: Dialog window Gemini 2 Control Panel

Über die Schaltfläche **Status** kann der aktuelle Druckerstatus abgefragt werden zu:

- Bearbeitungsstand des Druckauftrages,
- Pause-Zustand,
- Zahl der noch zu druckenden Etiketten,
- Fehlermeldungen.

Using the **Status** button, the current printer status can be checked. The following information is available:

- status of print job,
- pause status,
- number of labels left to print,
- error messages.

Über die Schaltfläche **Version** wird die Version der Drucker-Firmware angezeigt.

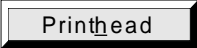
Using the **Version** button, the version of the printer firmware is displayed.

Über die Schaltfläche **Setup** öffnet sich ein weiteres Dialogfenster für die Einstellung der Druckparameter.

Using the **Setup** button, another dialog window is opened for setting print parameters.

Über die Schaltfläche **About** wird die Version des Gemini 2 Control Panel angezeigt.

Using the **About** button, the version of the Gemini 2 Control Panel is displayed.

Über die Schaltfläche  öffnen Sie das Dialogfenster "Set Printhead Ohm Value".

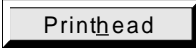
Der Aufkleber auf dem Thermodruckkopf des **Gemini 2** zeigt den Widerstandswert des Druckkopfes.

Tragen Sie diesen Wert in das Eingabefeld für den Widerstandswert ein!

Bestätigen Sie den Wert mit "OK".



Diese Eingabe optimiert die Druckkopfansteuerung und gleicht Exemplarunterschiede (Druckkopfwechsel) aus!

Using the  button you may open the dialog window "Set Printhead Ohm Value".

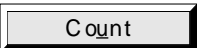
The label on the thermal printhead of the **Gemini 2** shows the resistance value of the printhead.

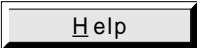
Enter this value into the field for the resistance value!

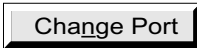
Confirm by clicking on "OK".

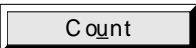


Entering this value optimizes the printhead control and compensates for differences in individual printheads (e.g. after replacing the printhead)!

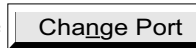
Über die Schaltfläche  wird die Länge des bisher bedruckten Materials angezeigt.

Über die Schaltfläche  gelangen Sie in das Hilfe-Programm des **Gemini 2**.

Über die Schaltfläche  kann bei Vorhandensein mehrerer paralleler Schnittstellen am PC die für die Kopplung des **Gemini 2** vorgesehene Schnittstelle gewählt werden.

Using the  button will display information on the cumulative length of printed media.

Using the  button you may enter the Online Help Program of the **Gemini 2**.

Using the  button allows you to switch between multiple **Gemini 2** printers if you have more than one printer defined on multiple parallel ports on your computer.

3.3 Durchführung des Testausdruckes

Um einen Testausdruck zu erstellen, legen Sie bitte Material (Etiketten, Endlospapier) ein, das über die gesamte Druckbreite reicht. Wenn der Testausdruck im Thermotransferverfahren erstellt werden soll, benutzen Sie Transferband mit maximaler Breite.

Der Drucker kann den Test auch auf einen Streifen (116 mm breit) drucken, der aus einem A4-Blatt zugeschnitten wurde.



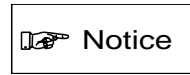
Der Testausdruck erfolgt ohne Berücksichtigung von Etikettelücken und hat eine Länge von ca. 53 mm.

3.3 Self Test Printout


To prepare a test print, load media (die-cut or continuous) which extends over the entire print width.


If you want to perform the test print in thermal transfer mode, also use transfer ribbon of the maximum width.

In thermal mode, you may also use a standard thermal fax paper which is cut to a width of 4.6 in/116 mm. This will not require a ribbon.



During test print, the Gemini 2 will not sense any label gaps. The length of the printout is about 2.1 in/53 mm.

Durch Betätigung der Schaltfläche  wird der Druck eines internen Testmusters (Bild 5) gestartet.

By pressing the  button the print of an internal test sample is started (Fig. 5).

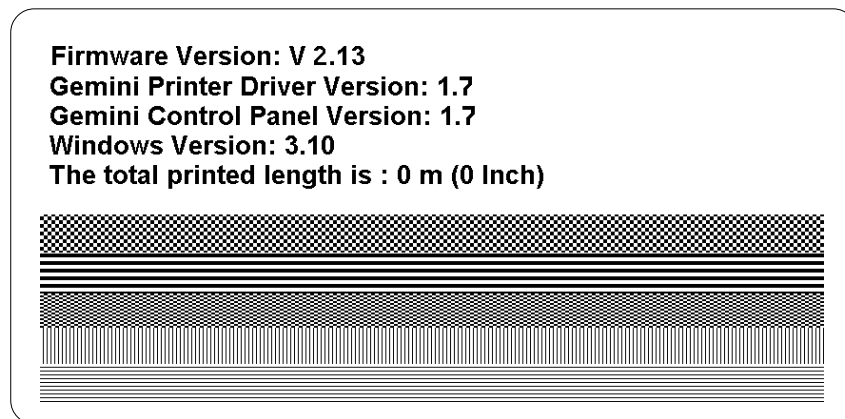


Bild 5 Testausdruck Gemini 2

Figure 5 Gemini 2 test printout

Der Druck erfolgt ohne Kontrolle des Transferbandlaufs. Damit ist es möglich, den Druck auch auf Endlosmaterial im direkten Thermodruckverfahren durchzuführen.

The print will be carried out without checking the transfer ribbon transport. Thus, it is possible to perform the self test printout using continuous paper in direct thermal mode.

Der Testausdruck beinhaltet Angaben:

- zum Firmware-Stand des **Gemini 2**,
- zum Software-Stand von Treiber und Gemini 2 Control Panel,
- zur Windows-Version,
- zur Länge des bereits bedruckten Materials sowie
- einige Testmuster zur Kontrolle der Druckkopfeinstellung.

The test printout contains information as follows :

- The firmware version of the **Gemini 2**.
- The version of the printer software and the Gemini 2 Control Panel.
- The Windows version.
- The cumulative length of the printed media.
- A test pattern for checking the printhead adjustment.

4 Wartung

4 Cleaning and Maintenance

4.1 Allgemeine Reinigung

4.1 General Cleaning

- Innen:** Während des Betriebs können sich um die Druckermechanik Staubpartikel ansammeln. Entfernen Sie diese Staubpartikel regelmäßig mit einem weichen Pinsel und/oder einem Staubsauger.
- Außen:** Die Außenoberflächen können Sie mit einem Allzweckreiniger säubern.

- Inside:** While operating, dust can accumulate within the printer mechanism. Remove dirt and dust regularly using a soft brush or a vacuum.
- Outside:** The cover of the printer may be cleaned using a standard cleanser.



Hinweis

Verwenden Sie keine Scheuer- oder Lösungsmittel!



Notice

Do not use abrasive cleaning powders or solvents!

4.2 Reinigung Druckkopf

4.2 Cleaning the Printhead

Bei umfangreichen Druckoperationen oder bei der Verwendung von minderwertigem Papier können sich auf dem Druckkopf Fremdteilchen ansammeln. Diese bewirken, daß Zeichen oder Barcodes hell oder blaß erscheinen sowie durchgängige helle Streifen an immer derselben Position erscheinen. In diesen Fällen müssen Sie den Druckkopf reinigen.

After extensive printer operation or if poor quality paper or ribbon has been used, foreign particles may collect on the printhead. This causes characters or bar codes to appear light or faded, and can cause continuous light streaks to appear at the same location.

Wir empfehlen folgende Zeitabstände:

If this happens, you must clean the printhead. We recommend cleaning intervals as follows:

- Thermodirektdruck:** alle 1200 m
- Thermotransferdruck:** nach jedem Transferbandwechsel

- Direct thermal printing:** every 1,300 yd/1,200 m
- Thermal transfer printing:** each time you change the transfer ribbon.

Bei der Reinigung des Druckkopfes gehen Sie folgendermaßen vor:

Clean the printhead as follows:

1. Drucker ausschalten, Deckel öffnen.
2. Druckkopf auf die obere Position heben.
3. Etiketten und Transferband aus dem Drucker entfernen.

1. Switch the printer off, open the cover.
2. Lift the printhead to the upper position.
3. Remove label stock and transfer ribbon from the printer.



Hinweis

Benutzen Sie keine scharfen Gegenstände zum Reinigen der Druckoberfläche des Druckkopfes.



Notice

Do not use any sharp objects for cleaning the printhead!

4. Mit einem Reinigungsstift Schmutz und anhaftende Teilchen von der Druckoberfläche des Druckkopfes entfernen.
5. Druckkopf 2 bis 3 Minuten trocknen lassen.

4. Remove dirt and adhesive from the print surface of the printhead using a cleaning pen or cotton swab with isopropyl alcohol.
5. Allow the printhead to dry for 2 to 3 minutes before restarting the printer.



4.3 Reinigung Druckwalze

Wenn die Druckwalze durch Staub, Leimreste oder Farbpartikel verunreinigt wurde, kann die Druckqualität beeinträchtigt werden.

Gehen Sie folgendermaßen vor:

1. Drucker ausschalten, Deckel öffnen.
2. Druckkopf auf die obere Position heben.
3. Etiketten und Transferband aus dem Drucker entfernen.
4. Mit einem sauberen Tuch und Alkohol alle Ablagerungen entfernen.

4.3 Cleaning the Media Feed Rollers

Accumulations of dirt on the media feed rollers or the guides may impair the media transport as well as the print quality.

Clean the rollers as follows:

1. Switch the printer off, open the cover.
2. Lift the printhead to the upper position.
3. Remove all label stock and the transfer ribbon from the printer.
4. Using a clean cloth and isopropyl alcohol, wipe off any accumulated debris.



5 Austausch und Justage von Baugruppen

5 Replacing and Adjusting Assembly Units

5.1 Liste der benötigten Werkzeuge

5.1 List of Recommended Tools

Für die Servicearbeiten am **Gemini 2** empfehlen wir folgenden Satz an Werkzeugen:

For servicing the **Gemini 2** printer, the following set of tools is recommended:

1. Sonderwerkzeuge (cab-Eigenfertigung):

1. cab special tools:

- Prüfkörper (Art.-Nr. 553 4199)
- Teflonband (Art.-Nr. 553 0687)

- Test collar (Art. No. 553 4199)
- Teflon strip (Art. No. 553 0687)

2. Handelsübliche Werkzeuge:

2. Standard tools:

- Schraubendreher 2,5mm
- Schraubendreher 4,0mm
- Schraubendreher 5,5mm
- Kreuzschlitzschraubendreher (Phillips) Gr. 1
- Kreuzschlitzschraubendreher (Phillips) Gr. 2
- Steckschlüssel Gr. 4,5mm
- Steckschlüssel Gr. 5,0mm
- Steckschlüssel Gr. 5,5mm
- Steckschlüssel Gr. 6,0mm
- Steckschlüssel Gr. 7,0mm
- Steckschlüssel Gr. 8,0mm
- Steckschlüssel-Einsatz 10mm
- Schraubendreherhalter (für Bits) 1/4"
- Kreuzschlitz-Bit (Phillips) Gr. 1, 1/4"
- Kreuzschlitz-Bit (Phillips) Gr. 2, 1/4"
- Kreuzschlitz-Bit (Pozidrive) Gr. 1, 1/4"
- Kreuzschlitz-Bit (Pozidrive) Gr. 2, 1/4"
- Sechskant-Winkelschraubendreher mit Kugelkopf 2mm
- Doppelmaulschlüssel 10x13
- Uhrmacher-Schraubendreher-Set, 6tlg. Schlitz 1,4/1,8 2,3/3,3 Kreuzschlitz Gr.0/Gr.1
- Hammer 100 g
- Hammer (Kunststoff) 22 g
- Flachzange 180mm
- Seegerringzange ZGG0
- Seegerringzange ZGG1
- Seitenschneider 130mm
- Papierschere

- Standard screwdriver .1 in/2.5mm
- Standard screwdriver .16 in/4.0mm
- Standard screwdriver .22 in/5.5mm
- Phillips screwdriver # 1
- Phillips screwdriver # 2
- Nut driver 4.5mm
- Nut driver 5.0mm
- Nut driver 5.5mm
- Nut driver 6.0mm
- Nut driver 7.0mm
- Nut driver 8.0mm
- Socket 10mm
- Combination screwdriver 1/4"
- Phillips bit 1 1/4"
- Phillips bit 2 1/4"
- Phillips bit/ Posi-drive 1 1/4"
- Phillips bit/ Posi-drive 2 1/4"
- Hex wrench with ball head 2mm
- Wrench 10x13
- Precision screwdriver set, 6 pcs., Standard 1.4/1.8/ 2.3/3.3 Phillips # 0/# 1
- Hammer 100 g
- Mallet 22 g
- Pliers 180mm
- Snap ring pliers ZGG0
- Snap ring pliers ZGG1
- Diagonal cutters 130mm
- Scissors



- Pinzette
- Fühllehre, 13tlg. (0,05 steigend) 0,05 - 0,25
- Fühllehre, 13tlg. (0,1 steigend) 0,3 - 1,0
- Federwaage 5 N
- Federwaage 25 N

- Tweezers
- Feeler gauge, 13 pcs, increasing by steps of .05 .05 - .25
- Feeler gauge, 13 pcs, increasing by steps of .1 .3 - 1.0
- Spring scale 5 N
- Spring scale 25 N

5.2 Druckkopfstjustage und -wechsel

Der Druckkopf ist am Aufnahmewinkel auf werksseitig genau ausgerichteten Haltestiften befestigt.

Diese Einstellung gewährleistet ein korrektes Positionieren von Ersatzdruckköpfen.

In der Regel ist eine Neujustage nach einem Druckkopfwechsel nicht erforderlich.

Nach einer Demontage der gesamten Druckkopfbaugruppe oder einem Wechsel der Druckwalze ist es notwendig, die Haltestifte und damit den Druckkopf neu zu justieren!

Ziel der Justage ist die exakte Ausrichtung des Druckkopfes zur Druckwalze, um im Bereich der Heizzeile einen möglichst guten Kontakt des Druckkopfes zum Transferband und zum Etikettenmaterial zu garantieren.

Ein dejustierter Druckkopf führt zu Mängeln in der Druckbildqualität!

Es entstehen Mängel wie folgt:

- Druckbild zu hell/Druckbild fleckig,
- Druckbild einseitig aufgehellt.

Justage des Druckkopfes:

1. Feststellschraube (1) am Druckkopf um eine halbe Umdrehung lösen. Dies ist ausreichend, um den Druckkopf nach vorn und hinten verschieben zu können.
2. Durch Drehen der Schrauben (2) den Druckkopf unter folgenden Bedingungen verschieben:
 - Verstellweg max. 2,5 mm,
 - Drehen im Uhrzeigersinn verschiebt Druckkopf nach hinten (0,5 mm pro Umdrehung),
 - nur kleine Verstellungen vornehmen (Viertelumdrehungen),
 - Schrauben (2) zunächst gleichmäßig verdrehen, bis eine Seite des Druckbildes optimiert ist, dann die Seite mit der schlechteren Druckbildqualität justieren.
3. Druckkopf nach jedem Justageschritt öffnen und schließen! Erst dann wird die Verstellung vollständig wirksam!
4. Feststellschraube (1) anziehen.
5. Probedruck durchführen (z.B. schwarzen Balken über der gesamten Druckbreite).
6. Arbeitsschritte 1 bis 5 zyklisch bis zum optimalen Druckbild durchführen!

5.2 Replacing and Adjusting the Printhead

The printhead is precisely positioned on the mounting plate locating pins which are adjusted at the factory. This adjustment will insure correct alignment of the replacement heads. Therefore, it should not be necessary to readjust for each new printhead. If the printhead assembly unit has been dismantled or the printing roller has been changed, an adjustment of the locating pins (and the printhead) is necessary! The purpose of adjustment is to precisely align the printhead to the printing roller, to allow the contact of the printhead to the transfer ribbon and to the labels in the area of the heating line, to be as level as possible.

An incorrectly adjusted printhead causes poor quality of the printed images!

The following faults can occur in such a case:

- image non-uniform, too light,
- lighter on one side.

Adjusting the Printhead

1. Loosen the locking screw (1) on the printhead by half a turn. This will allow for the required horizontal movement of the printhead.
 2. By turning the two screws (2) you may shift the printhead as follows:
 - The overall distance for adjusting is .1 in/2.5 mm.
 - By turning the screws clockwise, the printhead will be shifted backwards (about .02 in/.5 mm per turn).
 - Adjust in small steps! (quarter turns only)
 - First, turn both screws (2) constantly until at least one side of the print image is optimum. Following, adjust the screw which is located at the side of the label where the quality is still poor.
- Note, that the printhead can be adjusted while the printer is printing.
3. Tighten the locking screw (1).
 4. Perform a test print, containing a black box over the entire width of the label, and review the results.
 5. Repeat steps 1 to 4 as necessary to complete the adjustment.

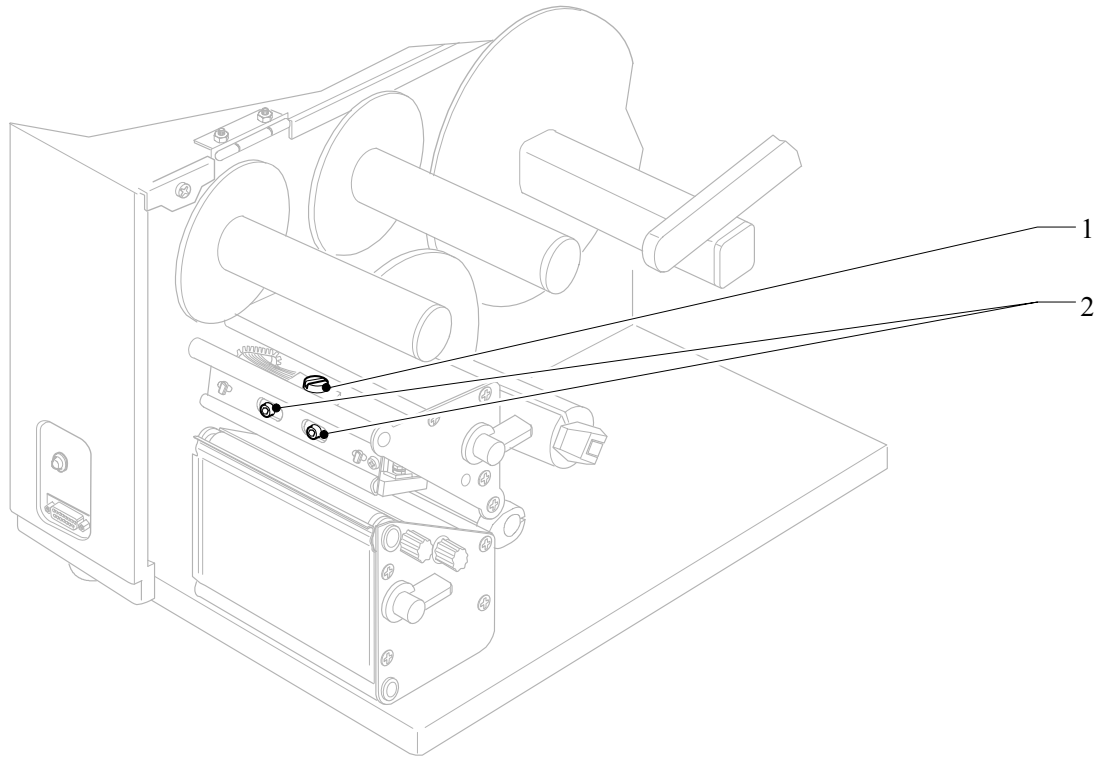


Bild 6: 1 Feststellschraube für Druckkopf
2 Schrauben

Figure 6: 1 Printhead locking screw
2 Adjustment screws

Wechsel des Druckkopfes:



Achtung

Netzstecker ziehen!
Erden Sie sich vor dem Entfernen oder dem Einbau des Druckkopfes am Gehäuse. Dadurch wird der Druckkopf vor einer statischen Entladung Ihres Körpers über den Druckkopf zur Erde geschützt.

1. Deckel öffnen.
2. Gehäuse abschrauben (2 Schrauben innen, 2 außen)
3. Druckkopf (5) hochklappen, Etiketten und Transferband aus dem Drucker entfernen.
4. Druckkopf herunterklappen.
5. Feststellschraube (3) für Druckkopf vollständig lösen.

Replacing the Printhead:



Caution

Unplug the power cable!
Ground yourself to the chassis before you remove or install the printhead. This will prevent a static discharge from your body through the printhead to ground, possibly destroying the printhead.

1. Open the cover.
2. Disassemble the chassis (2 screws inside, 2 outside).
3. Lift the printhead (5) and remove the label stock and transfer ribbon from the printer.
4. Close the printhead.
5. Loosen the printhead locking screw (3).

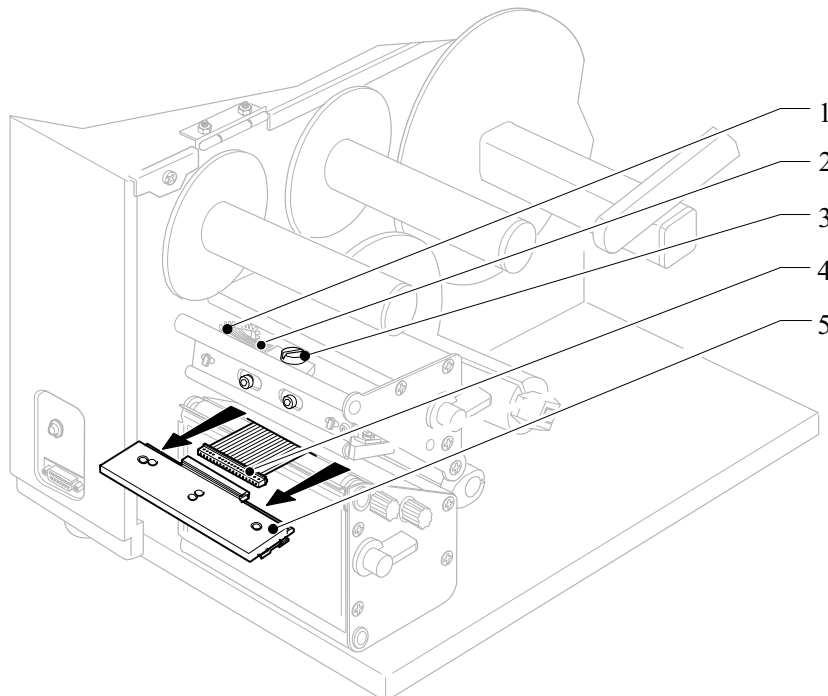


Bild 7 1 Öffnung im Montageblech
 2 Druckkopfkabel
 3 Feststellschraube für Druckkopf
 4 Buchsenleiste des Druckkopfkabels
 5 Druckkopf

Figure 7 1 Opening in assembly plate
 2 Printhead flat cable
 3 Printhead locking screw
 4 Printhead connecting cable
 5 Thermal printhead

6. Flachband-Kabelhalter (6) öffnen.
7. Druckkopfkabel zur Druckkopfseite durch die Öffnung (1) schieben.
8. Druckkopf (5) vorsichtig nach vorn herausziehen, bis Buchsenleiste (4) zugänglich wird.
9. Buchsenleiste (4) und Stecker am Druckkopf zunächst an der Unterseite vorsichtig mit einem Schraubendreher wechselseitig auseinanderhebeln, bis die Buchsenleiste an der Oberseite vollständig abgehebelt werden kann.
10. Buchse an den neuen Druckkopf anschließen.
11. Druckkopf vorsichtig in die Halterung zurückschieben.
12. Druckkopf-Feststellschraube (3) mit Hand **leicht** anziehen!

6. Open the flat cable holder (6).
7. Push the printhead cable through the opening (1) toward the printhead.
8. Pull printhead (5) carefully out of the front side until the connecting cable (4) can be accessed.
9. Carefully loosen connection cable and connector of the printhead at the bottom side using a screwdriver alternately on the left and the right until the cable can be taken off completely.
10. Connect the cable to the new printhead.
11. Carefully slide the new printhead back into the mount.
12. Tighten printhead locking screw (3) **slightly** by hand.

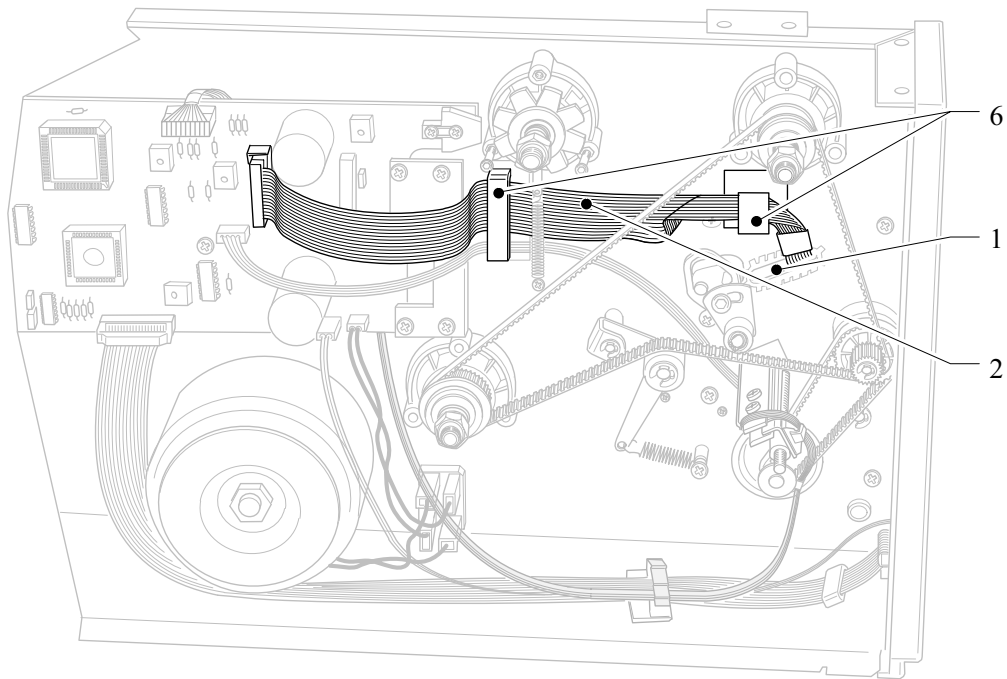


Bild 8 1 Öffnung im Montageblech
2 Druckkopfkabel
6 Flachband-Kabelhalter

Figure 8 1 Opening in assembly plate
2 Printhead flat cable
6 Flat cable holder

Hinweis

Positionierungsstifte für den Druckkopf müssen beidseitig einrasten!

13. Sicherstellen, daß der Druckkopf richtig in den Stiften geführt ist, dann Feststellschraube (3) festschrauben.
14. Druckkopfkabel (1) straffen und mit Schlaufe in den Kabelhalter (6) klemmen.

Hinweis

Druckkopfkabel
- muß straff gelegt sein,
- darf nicht an beweglichen Teilen anliegen oder diese behindern,
- muß vorn durch die Öffnung (1) gehen.

15. Gehäuse festschrauben.

Hinweis

Achten Sie auf die ordnungsgemäße Erdungsverbindung des Gehäuses!

16. Testausdruck machen, bei Bedarf Kopfjustierung ausführen.

Notice

Positioning pins for printhead must snap in at both sides!

13. Make sure that the printhead is correctly set into the positioning pins, then finger tighten the locking screw (3).
14. Take up slack in the printhead cable (1) and attach it with a loop to the cable holder (6).

Notice

The printhead cable must:
- be tightened;
- not touch moving parts or hinder them; and
- slide through the opening (1).

15. Tighten the cover screws.

Notice

Be sure to reinstall the ground wire on the cover!

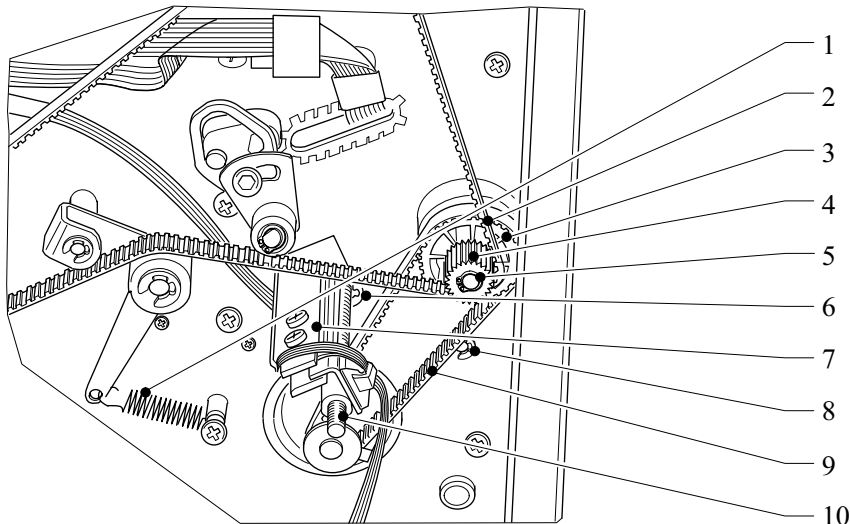
16. Perform a test print and adjust printhead if necessary.

5.3 Wechsel Druckwalze und Umlenkrolle

1. Gerät vom Netz trennen.
2. Sämtliche Materialien entnehmen.
3. Verkleidung demontieren (Gehäuse und Deckel).

5.3 Replacing Print Roller and Rewind Assist Roller

1. Unplug the power cable.
2. Remove all material from inside the printer.
3. Disassemble the chassis (casing and cover).



- Bild 9
- 1 Feder des Riemenspanners
 - 2 Zahnriemen (Antrieb Aufwickler Transfer)
 - 3 Großes Riemenrad auf Achse Druckwalze
 - 4 Kleines Riemenrad auf Achse Druckwalze
 - 5 Greifring auf Achse Druckwalze
 - 6 Sicherungsscheibe auf Spindel Etikettenlichtschanke
 - 7 Etikettenlichtschanke
 - 8 Sicherungsscheibe, Paßscheibe, Gummischeibe
 - 9 Zahnriemen für Antrieb Druckwalze
 - 10 Spindel der Etikettenlichtschanke

- Figure 9
- 1 Belt tensioner spring
 - 2 Gear belt for drive of ribbon take up hub
 - 3 Big pulley on print roller axle
 - 4 Small pulley on print roller axle
 - 5 Grip ring on print roller axle
 - 6 Locking washer on sensor axle
 - 7 Label edge sensor
 - 8 Locking washer, fitting washer, rubber washer
 - 9 Gear belt for drive of print roller
 - 10 Label edge sensor axle

4. Feder des Riemenspanners (1) aushängen.
5. Greifring (5) von der Achse der Druckwalze entfernen.
6. Zahnriemen (2) und Riemenrad (4) abnehmen.
7. Zahnriemen (9) und Riemenrad (3) abnehmen.
8. Spindel (10) der Etikettenlichtschanke (7) vollständig herausdrehen und Etikettenlichtschanke (7) ablegen.
9. Sicherungsscheibe (6) von der Spindel (10) abnehmen.
10. Sicherungsscheibe (8), Paßscheibe und Gummischeibe abnehmen.
11. 4 Schrauben (13) aus dem Lagerblech (14) heraus-schrauben und Lagerblech mit Spindel (10) abziehen.

4. Remove one end of the spring (1) of the belt tensioner.
5. Remove the grip ring (5) from the print roller.
6. Remove the gear belt (2) and the small pulley (4).
7. Remove the gear belt (9) and the big pulley (3).
8. Completely remove the axle (10) of the label edge sensor (7) and set the sensor aside.
9. Remove the locking washer (6) from the axle (10).
10. Remove the three washers (8).
11. Loosen the four cover screws (13) and remove them. Remove cover (14) and sensor axle (10).

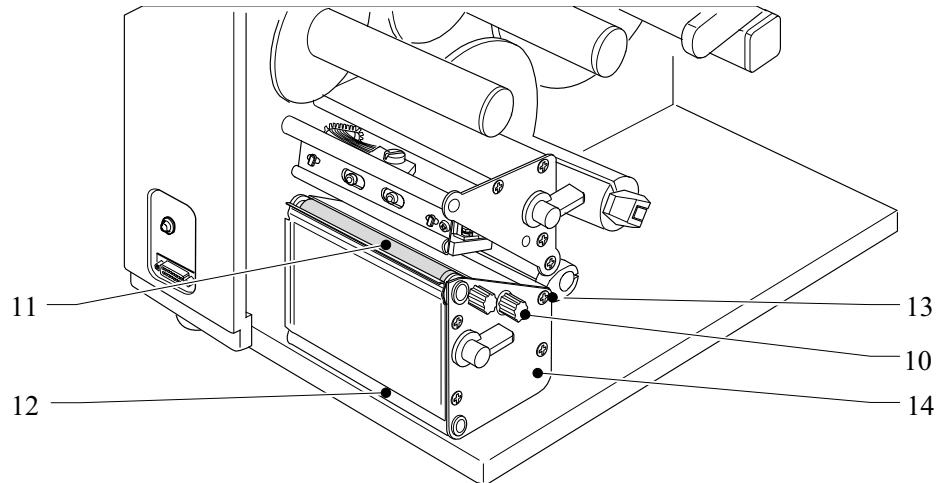


Bild 10 10 Spindel der Etikettenlichtschanke
 11 Druckwalze
 12 Umlenkrolle (nur Gemini 2 mit internem Aufwickler)
 13 4 Schrauben für Lagerblech
 14 Lagerblech

Figure 10 10 Label edge sensor axle
 11 Print roller
 12 Rewind assist roller (only for Gemini 2 with internal rewinder)
 13 Four cover screws
 14 Cover

12. Druckwalze (11) oder Umlenkrolle (12) erneuern und zusammen mit Lagerblech (14) und Spindel (10) montieren. Dabei Spindel, Druckwalze und Umlenkrolle in die richtigen Bohrungen/Lagerungen einsetzen!
13. Lagerblech (14) mit 4 Schrauben (13) festschrauben.

12. Replace print roller (11) or rewind assist roller (12) accordingly and mount it to the cover (14) and axle (10). Take special care to set the axle and rollers into the right holes and bushings.
13. Tighten cover (14) using the four cover screws (13).

Hinweis

Nach Montage müssen sich Druckwalze und Umlenkrolle sowie Spindel mit Hand leicht drehen lassen!

Notice

After reassembling, the print roller, the rewind assist roller and the sensor axle must rotate by hand.

14. Gummiring, Paßscheibe und Sicherungsscheibe (8) montieren.
15. Sicherungsscheibe (6) auf Spindel (10) der Etikettenlichtschanke (7) befestigen und Etikettenlichtschanke mit Spindel festschrauben.
16. Großes Riemenrad (3) und Zahnriemen (2) montieren.
17. Kleines Riemenrad (4) in richtiger Lage auf die Achse schieben und Greifring (5) montieren.

14. Fasten the three washers (8), locking washer, fitting washer and rubber washer.
15. Fix the locking washer (6) on the sensor axle (10) and fasten the label edge sensor with its axle.
16. Remount the big pulley (3) and belt (2).
17. Push the small pulley (4) correctly onto the axle and mount the grip ring (5).

Hinweis

Bund am Riemenrad (4) muß in Richtung Montagewand zeigen!

Notice

Make sure that the edge plate of the pulley (4) faces the assembly plate!

18. Feder (1) des Riemenspanners einhängen.
19. Verkleidung montieren.

18. Reattach the spring (1) of the belt tensioner.
19. Reassemble casing and cover.

Hinweis

Achten Sie auf die ordnungsgemäße Erdungsverbindung des Gehäuses!

Notice

Be sure to reattach the ground wire to the cover!

5.4 Justage Kopfandruck

5.4 Adjusting the Printhead Pressure

Messung Kopfandruck:

Bei der Messung der Kopfandruckkraft ist die Druckkopf-
abstützung außer Kraft zu setzen
(siehe Pkt. 5.5: Einstellung 2a = Abstützung unwirksam).

Measuring the Printhead Pressure:

To measure the printhead pressure, disable the printhead
support
(see 5.5: Setting 2a = No support).

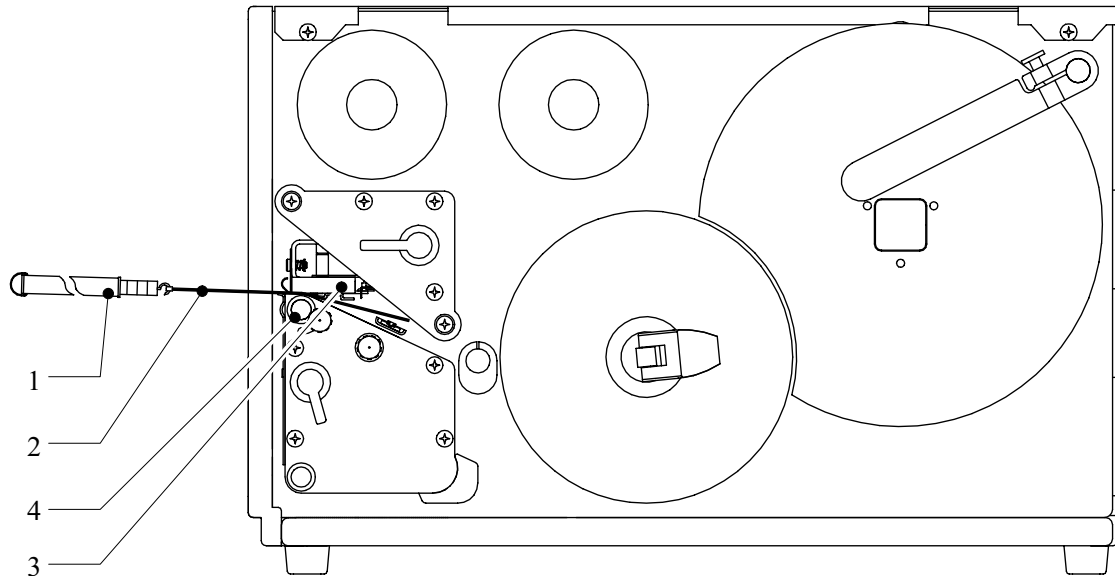


Bild 11 1 Federwaage
2 Teflonband
3 Druckkopfbaugruppe
4 Druckwalze

Figure 11 1 Spring scale
2 Teflon strip
3 Printhead assembly unit
4 Print roller

Die Messung des Druckkopfandrucks erfolgt indirekt.
Dazu wird ein Teflonband (2), Artikel-Nr. 5530687, zwischen
Druckkopf (3) und Druckwalze (4) gelegt und die Kraft
gemessen, die notwendig ist, um das Band zwischen
Druckkopf und Druckwalze herauszuziehen.

The printhead pressure is measured indirectly.
Place a teflon strip (2) Art. No. 553 0687 between the
printhead assembly unit (3) and the print roller (4).
Measure the force which is necessary to pull the teflon strip
out from between the printhead and the print roller.

Sollwert: $F > 10 \text{ N}$
Federwaage: 25 N

Nominal value: $F > 10 \text{ N}$
Spring scale: 25 N

Justage Kopfandruck:

1. Gerät vom Netz trennen.
2. Gehäuse demontieren.
3. Druckkopfverriegelung öffnen.
4. Schraube (6), mit der der Mitnehmer (7) an der Kurve (5) befestigt ist, um einige Umdrehungen lösen. Mitnehmer (7) im Verhältnis zur Kurve verdrehen. Durch Verdrehen des Mitnehmers im Uhrzeigersinn wird die Kopfandruckkraft erhöht. Schraube anziehen.
5. Kopfandruckkraft durch eine erneute Messung kontrollieren.
6. Gehäuse montieren.

Adjusting the Printhead Pressure:

1. Unplug the power cable.
2. Disassemble the chassis.
3. Open the printhead.
4. Loosen the screw (6) by which the fitting plate (7) is fastened to the curve (5) by a few turns only. Turn the fitting plate (7) relative to the curve. By turning the plate clockwise, the printhead pressure is increased. Tighten the screw.
5. Check the printhead pressure by measuring it again.
6. Assemble the chassis.

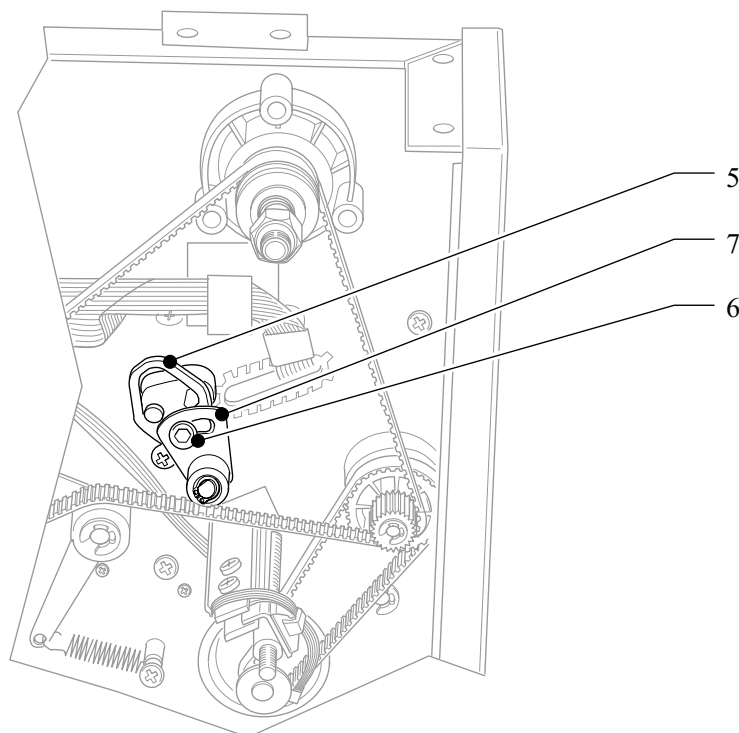


Bild 12 5 Kurve
6 Schraube am Mitnehmer
7 Mitnehmer

Figure 12 5 Curve
6 Screw
7 Fitting plate

5.5 Justage Druckkopfabstützung

Beim Bedrucken schmaler Etiketten (Breite < ca. 60 mm) ist es möglich, daß der Druckkopf in dem Bereich, in dem kein Material liegt, direkt mit der Druckwalze in Kontakt kommt.

Der Druckkopf liegt nicht mehr plan auf dem Etikett auf.

Mögliche Folgen:

- vorzeitiger Verschleiß des Druckkopfes durch Abrieb,
- Unterschiede in der Druckintensität zwischen den Etikettenrändern.

Hinweis

Aktivieren Sie bei schmalen Etiketten die Druckkopfabstützung!

1. Feststellschraube (2) lösen.
2. Feststellschraube (2) im Formloch (3) verschieben.
Exzenterförmige Druckkopfabstützung (4) wird gedreht und stützt den Druckkopf (1).

Empfehlung für breite Etiketten: Stellung "2a"
(Abstützung nicht wirksam)

Empfehlung für schmale Etiketten: Stellung "2b"

Hinweis

Entscheidend für die Einstellung ist das Druckbild!

3. Feststellschraube (2) anziehen.

5.5 Adjusting the Printhead Support

When printing on narrow labels (width less than 2.5 in or 60 mm), it is possible that the printhead will come into direct contact with the drive roller, this will cause the printhead to not evenly contact the label material.

The following faults can occur:

- premature wear on the printhead caused by friction;
- inconsistent print image density from one edge of the label to the other.

Notice

Activate the printhead support when using narrow labels!

1. Loosen the locking screw (2).
2. Move the screw (2) as required within the adjustment slot (3). This will cause the cam shaped printhead support (4) to rotate, in effect, providing a higher or lower base on which the printhead (1) rests.

Recommendation for wide labels: Position "2a"
(no support)

Recommendation for narrow labels: Position "2b"

Notice

Adjust the cam to the best image possible!

3. Tighten the locking screw (2).

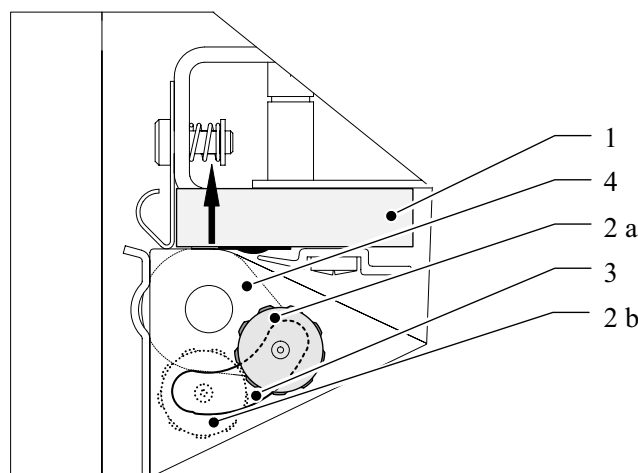


Bild 13 1 Druckkopf
2 Feststellschraube
3 Formloch
4 Druckkopfabstützung

Figure 13 1 Thermal printhead
2 Knurled locking screw
3 Adjustment slot
4 Printhead support

5.6 Justage Transferbandlauf

Wenn im Lauf des Transferbandes (1) Faltenbildungen auftreten, die zu Druckbildfehlern führen, kann das Transferbandumlenkblech (4) zur Korrektur des Fehlers verstellt werden.

1. Feststellschraube (3) lösen.
2. Transferbandumlenkblech (4) nach Bedarf seitlich verschieben und dadurch schräg stellen.
Die aktuelle Stellung kann an der Markierung (2) abgelesen werden.

Unterdrückung einer Faltenbildung:

Transferband außen straffen: Stellung "1"
Transferband innen straffen: Stellung "5"

3. Nach der Justage Feststellschraube (3) anziehen!

5.6 Adjusting the Transfer Ribbon

If creases or wrinkles appear in the transfer ribbon (1) resulting in a poor print quality, this may be corrected by moving the ribbon shield (4) up or down.

1. Loosen the locking screw (3).
2. Shift the transfer ribbon shield (4) sideways into the direction of the wrinkle. Moving it to the left will increase the tension on the left.
Use the scale (2) provided to monitor the adjustments made.

To suppress the wrinkling:

Tighten the transfer ribbon outside: Position "1"
Tighten the transfer ribbon inside: Position "5"

3. After completing the adjustment, tighten the locking screw (3).

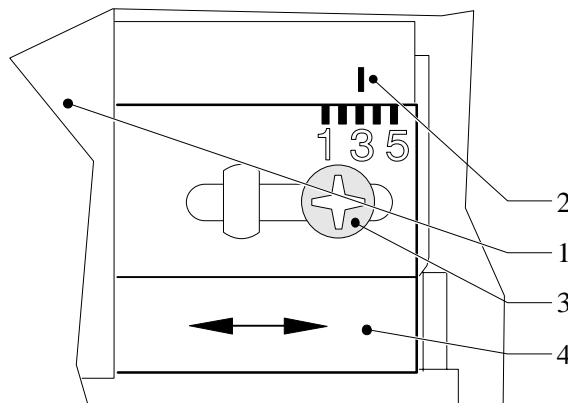


Bild 14 1 Transferband
 2 Markierung
 3 Feststellschraube
 4 Transferbandumlenkblech

Figure 14 1 Transfer ribbon
 2 Scale
 3 Locking screw
 4 Ribbon shield

5.7 Justage der Wickelmomente

Der Transferband- und der interne Aufwickler sind mit einer Rutschkupplungen (Kombination Feder/Reibscheibe) in den Hauptantrieb eingekoppelt.

Mit einer weiteren Rutschkupplung wird der Transferband-abwickler im Druckbetrieb gebremst.

Die korrekte Einstellung der Momente dieser Kupplungen ist notwendig für:

- eine exakte Mitnahme des Transferbandes beim Etikettentransport,
- die Vermeidung von Falten im Transferbandlauf,
- einen ausreichend straffen Spendezug des Trägerbandes und damit für ein leichtes Ablösen der Etiketten im Spendemodus.

Messung am Transferbandauf- und abwickler:

Die Messung der Momente erfolgt über die Bestimmung der Zugkräfte an einem auf den jeweiligen Wickler aufgesteckten Prüfkörper (Artikel-Nr. 553 4199):

Der physikalische Zusammenhang zwischen Moment und Zugkraft lautet:

$$F = M / r$$

F = Zugkraft
 M = Wickelmoment
 r = Radius des Prüfkörpers (30mm)

Sollwerte:

Transferbandaufwickler

$$M_{\text{Auf}} = 13,5 - 15 \text{ Ncm} \quad F_{\text{Auf}} = 4,5 - 5 \text{ N}$$

Transferbandabwickler

$$M_{\text{Ab}} = 4 - 4,5 \text{ Ncm} \quad F_{\text{Ab}} = 1,3 - 1,5 \text{ N}$$

5.7 Adjusting the Tension at the Hubs

The ribbon take up hub is coupled to the main drive by a slip clutch (combination of spring/ friction pulley). The ribbon supply hub is tensioned during printing by another slip clutch.

The correct adjustment of the tension of these clutches is essential for:

- the exact transport of the transfer ribbon during label movement;
- avoiding wrinkles in the transfer ribbon supply;
- a tight tension of the silicon liner to ensure easy tear off in the present mode.

Measuring the tension at the take up and supply hubs:

The tension is measured by determining the tensile force using a test collar (Art. No. 553 4199) at the take up hub or the supply hub.

The physical relation between tension and tensile force is as follows:

$$F = M / r$$

F = tensile force
 M = rewind tension
 r = radius of test collar (1.2 in/30mm)

Set values:

Transfer ribbon take up hub

$$M_{\text{take up}} = 13.5 - 15 \text{ Ncm} \quad F_{\text{take up}} = 4.5 - 5 \text{ N}$$

Transfer ribbon supply hub

$$M_{\text{supply}} = 4 - 4.5 \text{ Ncm} \quad F_{\text{supply}} = 1.3 - 1.5 \text{ N}$$

Messung und Justage:

- Transferband aus dem Drucker entnehmen.
- Prüfkörper (2) auf den jeweiligen Wickler (3 oder 4) stecken. Aussparung an der Bohrung des Prüfkörpers (2) über die Haltefeder des Wicklers schieben.
- Die am Prüfkörper (2) angebrachte Schnur mehrfach um den Prüfkörper (2) wickeln.
- Federwaage (1), 5 N, an das Schnurende hängen und senkrecht nach oben bewegen, bis sich der Wickler zu drehen beginnt.
- Meßwert F ablesen.

Measure/adjust as follows:

- Remove the transfer ribbon from the printer.
- Attach the test collar (2) to the appropriate hub (3 or 4). Push the opening at the bore of the test collar (2) over the retaining spring of the rewinder.
- Wind the string at the test collar (2) several times around it.
- Attach the spring scale (1), 5 N, to the end of the string and move it vertically upwards until the hub starts to rotate.
- Read the measured value F.

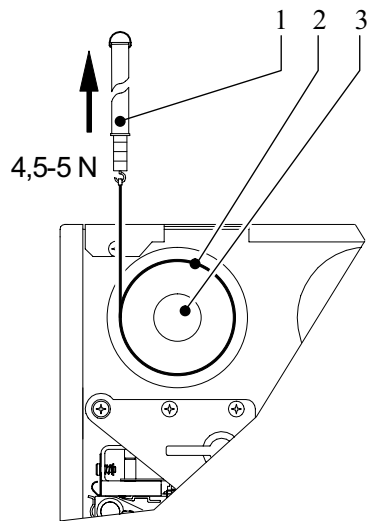


Bild 15 Zugkraftmessung an Transferbandwicklern
 1 Federwaage
 2 Prüfkörper
 3 Transferbandaufwickler
 4 Transferbandabwickler

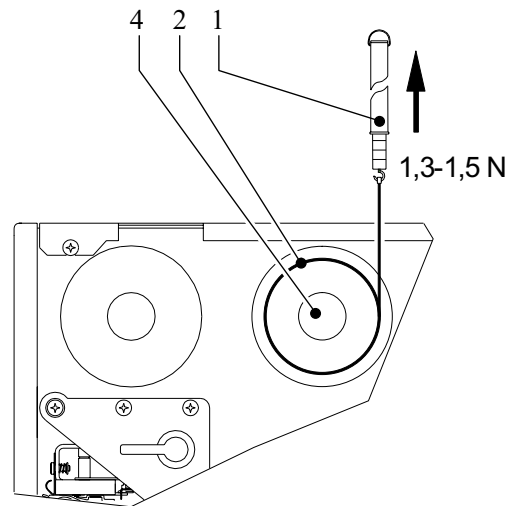


Figure 15 Measuring the tensile force at the ribbon hubs
 1 Spring scale
 2 Test collar
 3 Ribbon take up hub
 4 Ribbon supply hub

Falls die Meßwerte von den oben genannten Sollwerten abweichen, führen Sie die Arbeitsschritte 6 bis 10 aus.

If the readings differ from the set values as stated above, proceed with the steps 6 to 10.

6. Drucker vom Netz trennen.
7. Gehäuse demontieren.
8. Wickelmomente ändern:
 - Mutter (5 oder 6) anziehen - höheres Moment
 - Mutter (5 oder 6) lösen - kleineres Moment
9. Messung wiederholen.
10. Nach Ende der Justage das Gehäuse montieren.

6. Unplug the power cable.
7. Disassemble the chassis.
8. Adjust the rewind tension as follows:
 - tighten nut (5 or 6) - to raise the tension
 - loosen nut (5 or 6) - to reduce the tension
9. Repeat the measurement.
10. Reassemble the chassis after completing the adjustment.

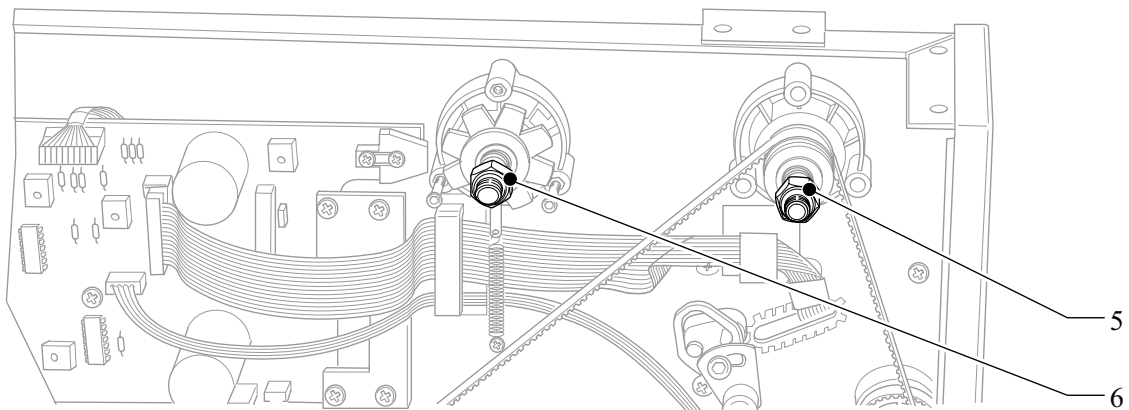


Bild 16 5 Einstellmutter für Transferbandaufwickler
 6 Einstellmutter für Transferbandabwickler

Figure 16 1 Adjustment nut for ribbon take up hub
 2 Adjustment nut for ribbon supply hub

Nur Gemini 2 mit internem Aufwickler:

Messung am internen Aufwickler:

Die Messung der Momente erfolgt über die Bestimmung der Zugkräfte mit einer auf den Aufwickler aufgewickelten Schnur.

Die Messung erfolgt ohne Prüfkörper!

Der physikalische Zusammenhang zwischen Moment und Zugkraft lautet:

$$F = M / r$$

F = Zugkraft
 M = Wickelmoment
 r = Radius des internen Aufwicklers (20 mm)

Sollwerte:
Interner Aufwickler
 $M_{Auf} = 30 - 35 \text{ Ncm}$ $F_{Auf} = 15 - 17,5 \text{ N}$

Gemini 2 with internal rewinder only:

Measuring the tension at the internal rewinder:

The tension is measured by determining the tensile force using a string which is wound around the rewinder.

Perform the measurement without the test collar!

The physical relation between tension and tensile force is as follows:

$$F = M / r$$

F = tensile force
 M = rewind tension
 r = radius of rewinder hub (.8 in/20 mm)

Set values:
Internal rewinder
 $M_{up} = 30 - 35 \text{ Ncm}$ $F_{up} = 15 - 17.5 \text{ N}$

Messung und Justage:

1. Etikettenmaterial aus dem Drucker entnehmen.
2. Schnur (7) mehrfach um den Internen Aufwickler (8) wickeln.
3. Federwaage (9), 25 N, an das Schnurende hängen und senkrecht nach oben bewegen, bis sich der Wickler zu drehen beginnt.
4. Meßwert F ablesen.

Measure/adjust as follows:

1. Remove all label stock from the printer.
2. Wind the string (7) several times around the rewinder hub (8).
3. Attach the spring scale (9), 25 N, to the end of the string and move it vertically upwards until the hub starts to rotate.
4. Read the measured value F.

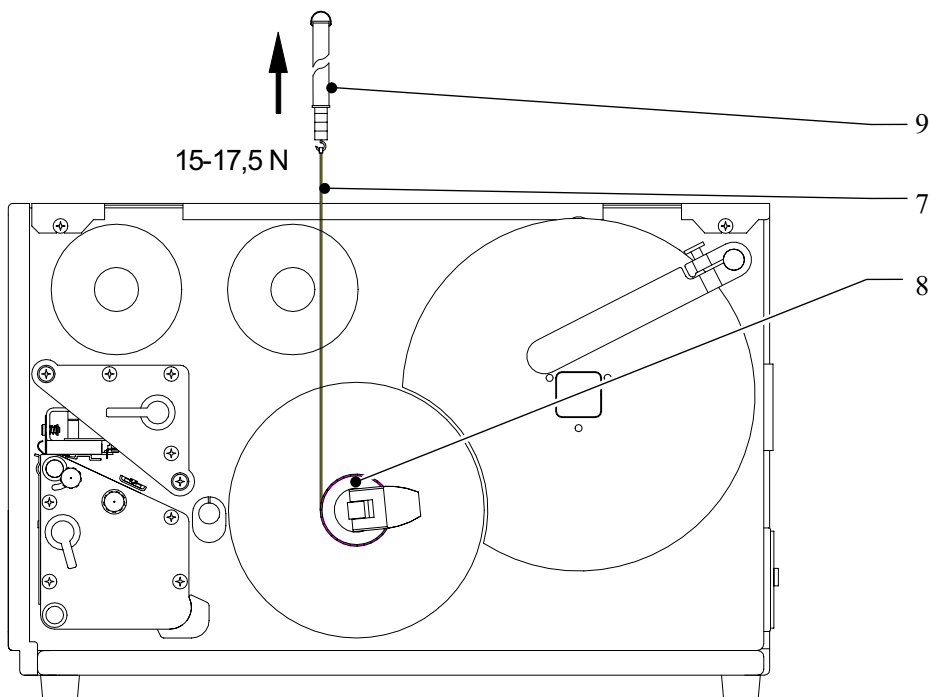


Bild 17 7 Schnur
 8 Interner Aufwickler
 9 Federwaage

Figure 17 7 String
 8 Internal rewinder
 9 Spring scale

Falls der Meßwert vom Sollwert abweicht, führen Sie die Arbeitsschritte 5 bis 9 aus.

5. Drucker vom Netz trennen.
6. Gehäuse demontieren.
7. Wickelmoment ändern
bis Serien-Nr. 316:
 - Gewindestift im Stelling lösen,
 - Stelling Richtung Feder drücken - höheres Moment
 - in andere Richtung schieben - kleineres Moment,
 - Gewindestift festziehen**ab Serien-Nr. 317:**
 - Mutter (10) anziehen - höheres Moment
 - Mutter (10) lösen - kleineres Moment
8. Messung wiederholen.
9. Nach Ende der Justage das Gehäuse montieren.

If the reading differs from the set value proceed with the steps 5 to 9.

5. Unplug the power cable.
6. Disassemble the chassis.
7. Adjust the rewind tension as follows:
up to serial No. 316
 - Loosen the threaded pin in the adjustment ring.
 - Push the adjustment ring against the spring to raise the tension; or
 - slide it in the opposite direction to reduce the tension.
 - Tighten the threaded pin.**from serial No. 317**
 - Tighten the adjustment nut (10) to increase the tension.
 - Loosen the adjustment nut (10) to reduce the tension.
8. Repeat the measurement.
9. Assemble chassis after completing the adjustment.

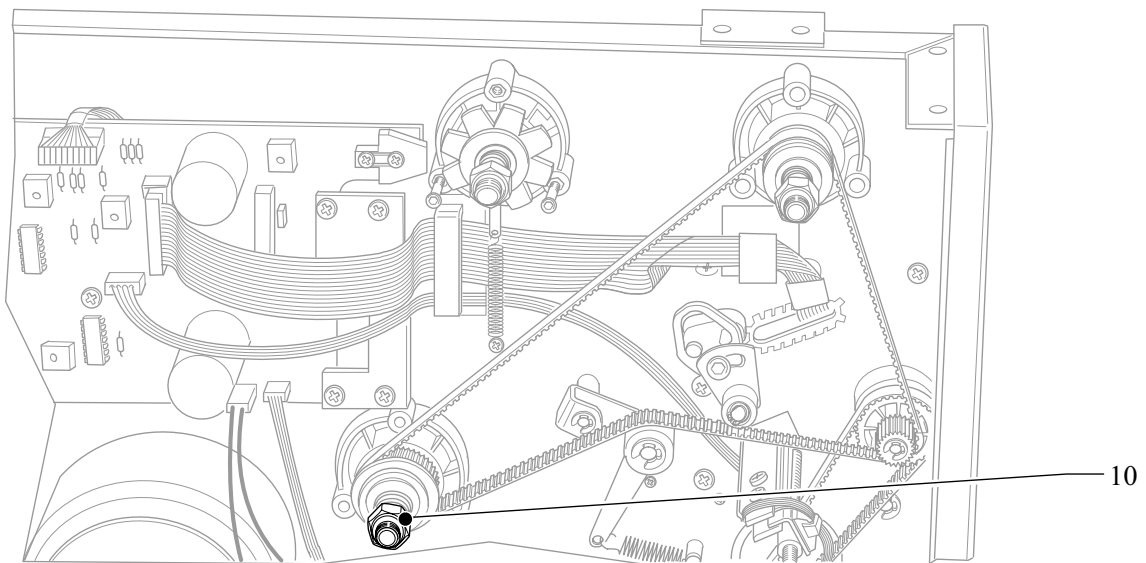


Bild 18 10 Einstellmutter am internen Aufwickler
(bis Serien-Nr. 316 Stelling)

Figure 18 10 Adjustment nut at internal rewinder
(up to serial No. 316 Adjustment ring)

5.8 Wechsel und Abgleich Etikettenlichtschanke

5.8 Replacing and Adjusting the Label Edge Sensor

Wechsel Etikettenlichtschanke:

Replacing the Label Edge Sensor:

1. Gerät vom Netz trennen.
2. Verkleidung demontieren (Deckel und Gehäuse).
3. Steckverbinder (1) der Etikettenlichtschanke vorsichtig von der Leiterplatte abziehen.
4. Kabelhalter (2) öffnen und Kabel herausnehmen.
5. Spindel (3) aus der Etikettenlichtschanke herausdrehen.
6. Neue Etikettenlichtschanke in die Öffnung einschieben und mit Spindel (3) befestigen.
7. Kabel an der Leiterplatte aufstecken.
8. Neue Etikettenlichtschanke abgleichen.

1. Unplug the power cable.
2. Disassemble the chassis (casing and cover).
3. Unplug the plug connector (1) carefully from the PCB.
4. Open the cable holder (2) and remove the cable.
5. Rotate the axle (3) until the label edge sensor comes off.
6. Insert the new label edge sensor into the opening. Fasten the sensor by rotating the axle (3).
7. Plug the connector (1) into the PCB.
8. Adjust the new sensor.



Hinweis

Etikettenlichtschankenkabel:
 - muß straff gelegt sein,
 - darf nicht an beweglichen Teilen
 anliegen oder diese behindern.



Notice

**Make sure that the label edge sensor
 cable:**
 - is stretched;
 - does not touch moving parts or
 hinder them.

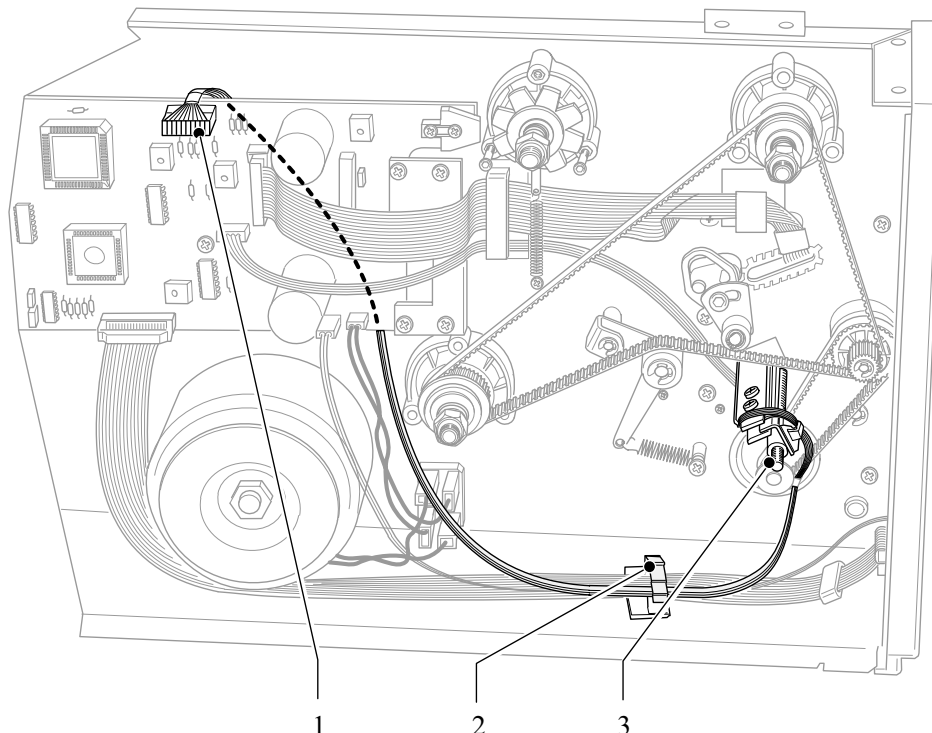


Bild 19 Leitungsführung Etikettenlichtschanke
 1 Steckverbinder Etikettenlichtschanke
 2 Kabelhalter
 3 Spindel der Etikettenlichtschanke

Figure 19 Arrangement of the wiring of the label edge sensor
 1 Plug connector
 2 Cable holder
 3 Label edge sensor axle

Ableich Etikettenlichtschranke:

In der Etikettenlichtschranke sind 2 Sensoren integriert:
 - für die Betriebsart **Durchlicht** ein Durchlicht-Optokoppler
 - für die Betriebsart **Reflex** ein Reflex-Optokoppler.

Der Abgleich der Betriebsarten ist wie folgt vorzunehmen:

1. Gehäuse demontieren.
2. Drucker einschalten.



Achtung

Netzspannung an spannungsführenden Teilen!

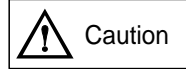
3. Trägerstreifen ohne Etikett in Lichtschranke einlegen.
4. Durchlichtabgleich:
 Spannung am **Meßpunkt MP2** messen und bei Bedarf mit **Regler R 36** auf **2,1 V - 2,3 V** einstellen.
 Kontrollmessungen durchführen:
Lichtschranke leer: $U < 0,5 V$
Etikett+Träger in Lichtschranke: $U > 4,0 V$
5. Reflexabgleich:
 Spannung am **Meßpunkt MP4** messen und bei Bedarf mit **Regler R 27** auf **0,5 V** einstellen.
6. Gehäuse montieren.

Adjusting the Label Edge Sensor :

The label edge sensor contains two photocells :
 - a "see-through" optocoupler for the Gap mode; and
 - a reflective optocoupler for the Bottom-Reflect mode.

Adjust the label edge sensor as follows :

1. Disassemble the chassis.
2. Switch the printer on.



Caution

Danger of electrical shock from exposed components!

3. Insert the silicon liner without a label into the sensor.
4. For "see-through" (Gap sensor) :
 Measure voltage at **MP2** and adjust to **2.1 V-2.3 V** using the potentiometer **R36** if necessary.
 Perform a test measuring :
Sensor empty: $U < 0.5 V$
Label and silicon liner in sensor: $U > 4.0 V$
5. For Reflective sensor :
 With the media removed, measure voltage at **MP4** and adjust to **.5 V** using the potentiometer **R27** if necessary.
6. Reassemble chassis.

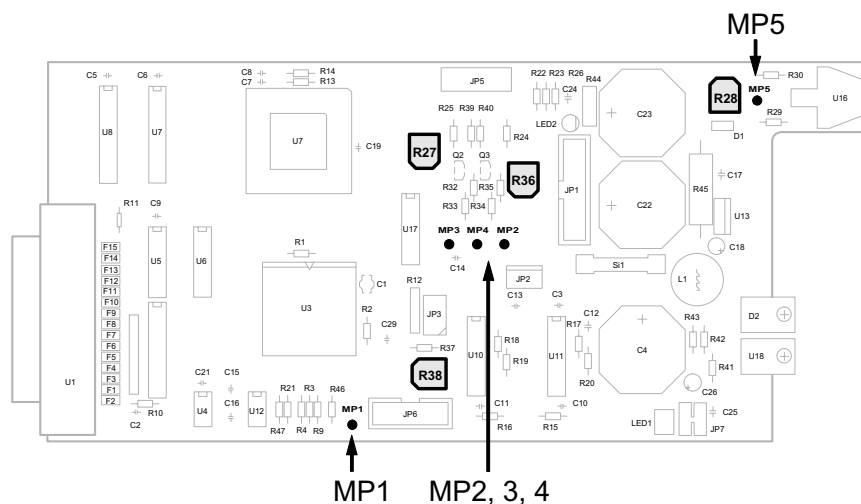


Bild20 Meßpunkte und Regler

Figure 20 Measuring points and potentiometers

5.9 Prüfung Spendesensor

1. Gehäuse des Druckers demontieren.
2. Option Spendesensor montieren.
3. Gerät einschalten.



Achtung

Netzspannung an spannungsführenden Teilen!

4. Spannung an MP 1 (Bild 20) messen :
Etikett in Spendeposition: $U > 3,5V$
kein Etikett in Spendeposition: $U < 1V$
5. Gehäuse montieren.

5.9 Testing the Present Sensor

1. Disassemble the chassis of the printer.
2. Mount the optional present sensor.
3. Switch the printer on.



Caution

Danger of electrical shock from exposed components!

4. Measure the voltage at MP1 (Figure 20) :
Label in present position: $U > 3.5V$
No label: $U < 1V$
5. Reassemble the chassis.

5.10 Abgleich Transferbandlichtschranke

5.10 Adjusting the Ribbon Sensor

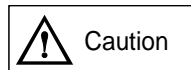
1. Gehäuse demontieren.
2. Gerät einschalten.

1. Disassemble the chassis.
2. Switch the printer on.



Achtung

Netzspannung an spannungsführenden Teilen!



Caution

Danger of electrical shock from exposed components!

3. Spannung an MP 5 (Bild 20) messen und mit Regler R28 einstellen:

Lichtschranke erfasst Zahn der

Mitnehmerscheibe: $U < 1,5V$

Lichtschranke erfasst Lücke der

Mitnehmerscheibe: $U > 3,5V$

3. Measure the voltage at MP 5 (Figure 20) and adjust using the potentiometer R28:

If the sensor recognizes a tooth

of the driving plate: $U < 1.5V$

If the sensor recognizes a gap

of the driving plate: $U > 3.5V$

4. Gehäuse montieren.

4. Reassemble the chassis.

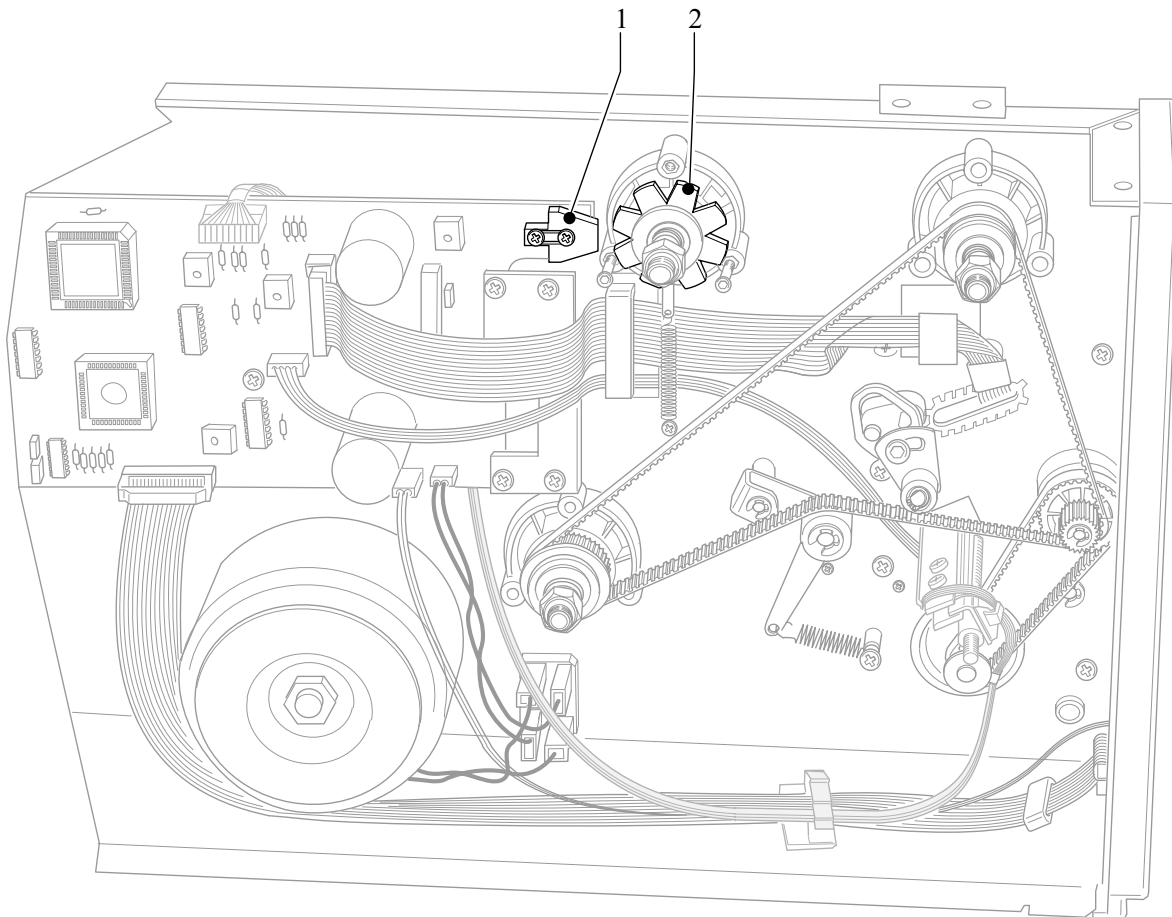


Bild21 1 Transferbandlichtschranke auf der Leiterplatte
2 Mitnehmerscheibe

Figure21 1 Reflective sensor on PCB
2 Driving plate

5.11 Wechsel Druckkopfkabel



Achtung

Netzstecker ziehen!
Erden Sie sich vor dem Entfernen oder dem Einbau des Druckkopfes am Gehäuse. Dadurch wird der Druckkopf vor einer statischen Entladung Ihres Körpers über den Druckkopf zur Erde geschützt.

1. Deckel öffnen.
2. Gehäuse abschrauben (2 Schrauben innen, 2 außen).
3. Druckkopf (5) hochklappen, Etiketten und Transferband aus dem Drucker entnehmen.
4. Druckkopf herunterklappen.
5. Feststellschraube (3) für Druckkopf vollständig lösen.

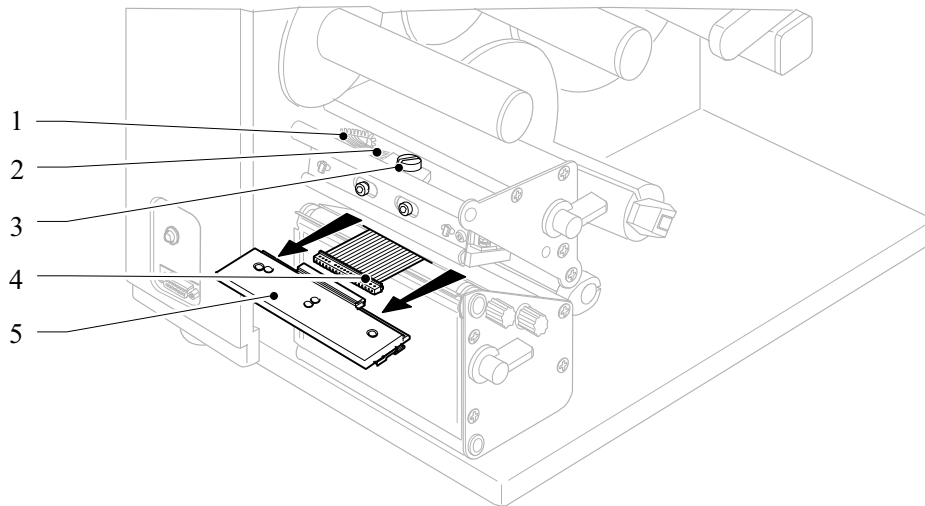


Bild 22 1 Öffnung im Montageblech
2 Druckkopfkabel
3 Feststellschraube für Druckkopf
4 Buchsenleiste des Druckkopfkabels
5 Druckkopf

6. Stecker (Bild 23, 6) des Druckkopfkabels von der Leiterplatte abziehen, Kabelhalter (Bild 23, 7) öffnen und Druckkopfkabel (Bild 23, 2) aus dem Leitungshalter (Bild 23, 8) ziehen.
7. Druckkopf (5) vorsichtig nach vorn herausziehen, bis Buchsenleiste (4) zugänglich wird.
8. Buchsenleiste (4) und Stecker am Druckkopf zunächst an der Unterseite vorsichtig mit einem Schraubendreher wechselseitig auseinanderhebeln, bis die Buchsenleiste an der Oberseite vollständig abgehebelt werden kann.
9. Druckkopfkabel (2) vorsichtig zur Leiterplattenseite durch die Öffnung (1) schieben.
10. Neues Druckkopfkabel durch Öffnung (1) schieben.
11. Buchsenleiste (4) an den Druckkopf anschließen.
12. Druckkopf vorsichtig in Halterung zurückschieben.
13. Druckkopf-Feststellschraube (3) mit Hand **leicht** anziehen!

5.11 Replacing the Printhead Cable



Caution

Unplug the power cable!
Ground yourself to the chassis before you remove or install the printhead. This will prevent a static discharge from your body through the printhead to ground.

1. Open the cover.
2. Remove the chassis by loosening the screws (2 screws inside, 2 outside).
3. Open the printhead (5) and remove all label stock and transfer ribbon from the printer.
4. Close the printhead.
5. Loosen the printhead locking screw (3) completely.

Figure 22 1 Printhead cable
2 Opening in mounting plate
3 Printhead locking screw
4 Printhead cable connector
5 Thermal printhead

6. Remove the printhead cable connector (Fig. 23;6) from the PCB. Open the flat cable holder (Fig. 23;7). Pull the cable (Fig. 23;2) off the second cable holder (Fig. 23;8).
7. Carefully pull the printhead (5) out of the front of the printer until the cable connector (4) becomes accessible.
8. Loosen the printhead cable connector (4) carefully from the plug of the printhead. Use a screwdriver below the head alternately on the left and the right until the cable connector can be pulled off from the top.
9. Carefully remove the printhead cable (2) through the opening (1) against the side of the PCB.
10. Push the new printhead cable through the opening (1).
11. Plug the cable connector (4) in the connector of the printhead.
12. Slide the printhead carefully back into the mount.
13. Tighten printhead locking screw (3) **slightly** by hand.

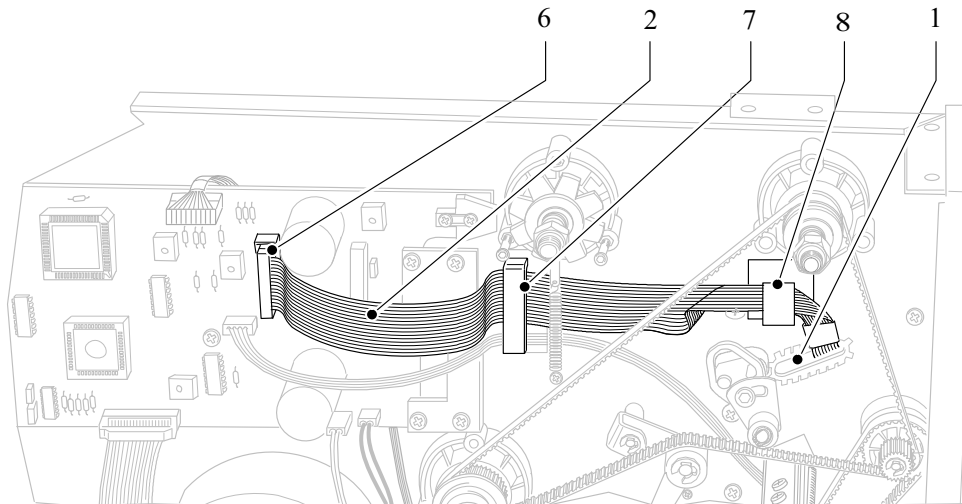


Bild23 1 Öffnung im Montageblech
2 Druckkopf-kabel
6 Steckverbinder des Druckkopf-kabel
7 Kabelhalter
8 Leitungshalter

Figure 23 1 Opening in assembly plate
2 Printhead cable
6 Printhead cable connector
7 Flat cable holder
8 Cable holder

Hinweis

Positionierungsstifte für den Druckkopf müssen beidseitig einrasten!

Notice

Positioning pins for the printhead must snap in at both sides!

14. Sicherstellen, daß der Druckkopf richtig in den Stiften geführt ist, dann Feststellschraube (Bild 22, 3) mit Schraubendreher festschrauben.
15. Druckkopf-kabel (2) im Kabelhalter (7) klemmen, Kabelhalter (7) schließen und Kabel in den Leitungshalter (8) drücken.

14. Make sure that the printhead is properly aligned to the positioning pins, then, tighten locking screw (Fig. 22;3).
15. Fix the cable (2) to the flat cable holder (7), close it, and push cable in the other cable holder (8).

Hinweis

Druckkopf-kabel - muß straff gelegt sein, - darf nicht an beweglichen Teilen anliegen oder diese behindern.

Notice

The printhead cable must: - be tightened; - not touch moving parts or hinder them.

16. Gehäuse festschrauben.

16. Tighten the cover screws.

Hinweis

Achten Sie auf die ordnungsgemäße Erdungsverbindung des Gehäuses!

Notice

Make sure that the cover is properly grounded!

17. Testausdruck machen, bei Bedarf Kopfjustierung ausführen.

17. Perform a test print. Adjust the printhead if necessary.

5.12 Wechsel LED

5.12 Replacing the indicator LED

Achtung

Netzstecker ziehen!

Caution

Unplug the power cable!

1. Deckel öffnen.
2. Gehäuse demontieren.
3. Steckverbinder (Bild 24, 1) der LED vorsichtig von der Leiterplatte abziehen.
4. Kabelhalter (Bild 24, 3) öffnen und Leitung (Bild 24, 2) herausnehmen.

1. Open the cover.
2. Disassemble the chassis.
3. Remove the cable plug (Fig. 24;1) of the LED carefully from the PCB.
4. Open the cable holder (Fig. 24;3) and remove the cable (Fig. 24;2).

5. Spannring (4) von der LED-Fassung (5) nach hinten mit einem Schraubendreher abhebeln.
 6. LED (7) vorsichtig nach hinten herausdrücken, dabei die Fassung (5) gegenhalten.
 7. Neue LED von hinten durch Spannring (4) in die Fassung (5) drücken, dabei die Fassung vorn gegenhalten.
 8. Spannring (4) auf die Fassung (5) aufschieben, dabei LED und Fassung vorn gegenhalten.
 9. LED-Leitung im Kabelhalter (3) klemmen und Stecker (1) auf Leiterplatte stecken.
5. Open cable holder (3) and remove the cable.
 6. Remove the clamping ring (4) from the LED (7) by prying backward using a screwdriver as a lever.
 7. Carefully push the LED (7) out while holding against the mount (5)
 8. Push new LED into the mount while pressing against mount from the front.
 9. Feed the LED cable through cable holder (3) as it was before and snap in cable holder (3).

Hinweis

LED-Leitung:
 - muß straff gelegt sein,
 - darf nicht an beweglichen Teilen anliegen oder diese behindern.

Notice

LED cable must:
 - be tightened,
 - not touch moving parts or hinder them.

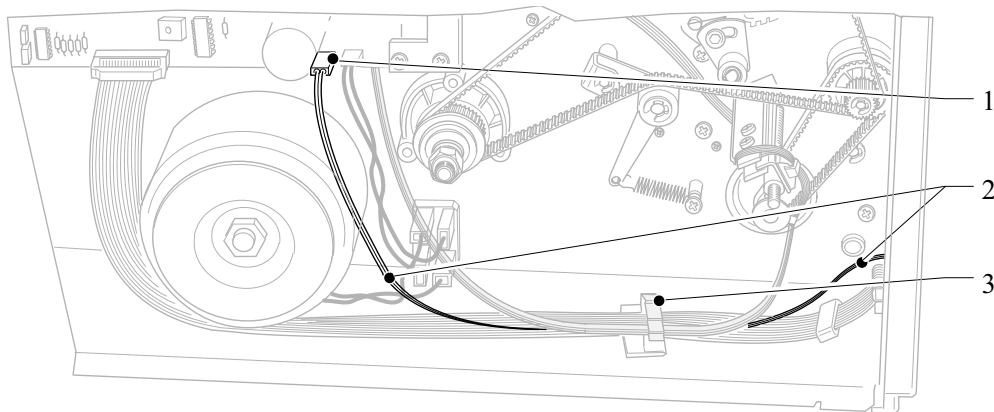


Bild24 1 LED-Stecker
 2 LED-Leitung
 3 Kabelhalter

Figure24 1 LED plug
 2 LED cable
 3 Cable holder

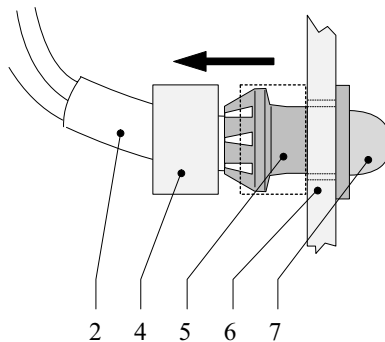


Bild25 2 LED-Leitung
 4 Spannring
 5 LED-Fassung
 6 Montageblech
 7 LED

Figure25 2 LED cable
 4 Clamping ring
 5 LED retaining
 6 Assembly plate
 7 LED

Achtung

Achten Sie auf die ordnungsgemäße Erdungsverbindung des Gehäuses!

Caution

Be sure to reinstall the ground wire to the cover!

10. Gehäuse und Deckel festschrauben.
 11. Funktion der LED prüfen!
10. Reassemble casing and cover.
 11. Check the function of the LED !

5.13 Wechsel Leiterplatte

5.13 Replacing the PCB



Achtung

Netzstecker ziehen!

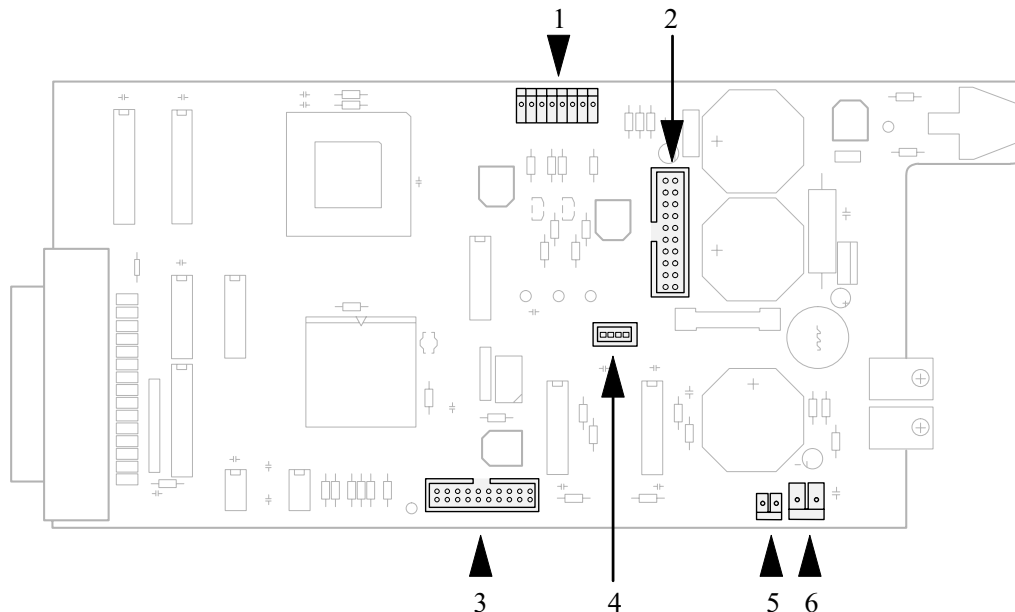
1. Deckel öffnen.
2. Gehäuse demontieren.
3. Alle Stecker auf der Leiterplatte vorsichtig abziehen/ abhebeln (Schraubendreher).



Caution

Unplug the power cable!

1. Open the cover.
2. Disassemble the chassis.
3. Carefully remove all cables from the PCB using a screwdriver if necessary.



- Bild 26
- 1 Stecker für Etikettenlichtschranke
 - 2 Stecker für Druckkopf
 - 3 Stecker für Kabel Peripherieanschluß
 - 4 Stecker für Motor
 - 5 Stecker für LED
 - 6 Stecker für Spannungsversorgung

- Figure 26
- 1 Label edge sensor connector
 - 2 Printhead connector
 - 3 Connector for interface cable
 - 4 Motor connector
 - 5 LED connector
 - 6 Voltage supply connector

4. 2 Schrauben der Centronicsbefestigung abschrauben.
5. 3 Schrauben im Kühlblech der Leiterplatte und 1 Schraube auf der Leiterplatte herausdrehen.
6. Neue Leiterplatte in umgekehrter Reihenfolge festschrauben und Kabel nach Bild 26 aufstecken.
7. Festen Sitz aller Stecker auf der Leiterplatte und die Befestigung von Leiterplatte und Centronics-Stecker prüfen.
8. Folgende Abgleiche durchführen:
 - Abgleich Etikettenlichtschranke
 - Abgleich Transferbandlichtschranke
 - Neueingabe Druckkopf-Widerstandswert über das Gemini 2 Control Panel.

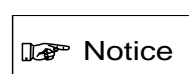
4. Remove the two screws from the Centronics connector.
5. Loosen the three screws of the heat sink and the screw of the PCB.
6. Tighten the new PCB following the reverse order and connect cable according to Figure 26.
7. Check the connections of all cables on the PCB as well as the PCB and the Centronics connector.
8. Adjust as follows:
 - the label edge sensor;
 - the ribbon sensor;
 - Enter the printhead resistance value again via the Gemini 2 Control Panel.



Hinweis

Achten Sie auf die ordnungsgemäße Erdungsverbindung des Gehäuses!

9. Gehäuse und Deckel festschrauben.



Notice

Be sure to reconnect the ground wire to the cover!

9. Reassemble the casing and the cover.

5.14 Wechsel Controller

Das Programm für die interne Gerätesteuerung (Firmware) des **Gemini 2** ist in einem **programmierbaren Controller** (Art.-Nr. 553 4502) abgelegt.

Dieser Controller ist auf einen Sockel auf der Leiterplatte des **Gemini 2** aufgesteckt.

Hinweis

Es ist möglich, den Gemini 2 durch Austausch des Schaltkreises mit einem in der Entwicklung fortgeschritteneren Firmwarestand (z.B. mit erweiterten Funktionen) auszurüsten.

Controllerwechsel wie folgt durchführen:

Achtung

Netzstecker ziehen!

1. Gehäuse demontieren.
2. Schaltkreis (Bild 27) mit PLCC-Extractor (Bild 28) (Art.-Nr. 892 0001) aus der Fassung ziehen.
3. Neuen Schaltkreis einsetzen.

Achtung

Orientierung beachten, abgeschrägte Ecke des Schaltkreises nach links oben zur abgeschrägten Ecke des Sockels positionieren. Aufdruck auf Schaltkreis muß nach Eindrücken sichtbar bleiben.

4. Gehäuse montieren.
5. Gerät einschalten.
6. Eingabe des neuen Druckkopf-Widerstandswertes über das Gemini 2 Control Panel (siehe Abschnitt 3.2).

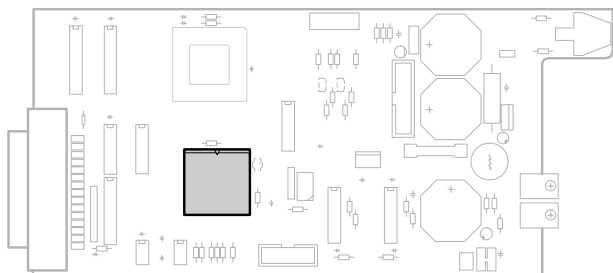


Bild 27 Controller auf der Leiterplatte
Figure 27 Controller on the PCB

5.14 Replacing the Controller

The program for the internal device control of the **Gemini 2** firmware is stored on a **programmable controller**. (Art. No. 553 4502)

This controller is plugged in a socket on the PCB.

Notice

You may upgrade the Gemini 2 firmware by replacing the controller.

To replace the controller, proceed as follows:

Caution

Unplug the power cable!

1. Disassemble the chassis.
2. Remove controller (Fig. 27) from its socket using a PLCC extractor (Fig. 28, Art. No. 892 0001).
3. Insert the new controller.

Caution

Note the orientation. Position the beveled corner of the controller to the upper left beveled corner of the base. The label on the controller must still be visible after plugging in.

4. Reassemble the chassis.
5. Switch the printer on.
6. Enter the printhead resistance value on the Gemini 2 Control Panel (see paragraph 3.2).

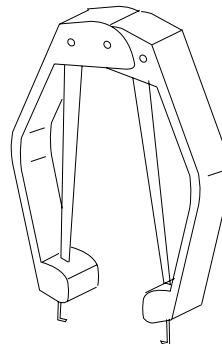


Bild 28 PLCC-Extractor
Figure 28 PLCC Extractor

6. Fehlersuche und -beseitigung

6 Errors and Error Solution

Fehler	Ursache und Lösung
Thermotransferband zerknittert	<ol style="list-style-type: none"> 1. Transferbandumlenkblech nicht ordnungsgemäß eingestellt; Transferbandlauf justieren (s. Abschnitt 5.6) 2. Nicht genügend Bandspannung; Bremsmoment am Abwickler Transfer überprüfen (s. Abschnitt 5.7)
Druckbild hat Verwischungen oder Leerstellen	<ol style="list-style-type: none"> 1. Druckkopf verschmutzt, Druckkopf reinigen 2. Temperatur zu hoch, Heizenergie über Gemini 2 Control Panel verringern (siehe Bedienungsanleitung) 3. Fehlerhafte Anpassung des Druckkopf-Widerstandes, Neueingabe des Druckkopf-Widerstandswertes über das Gemini 2 Control Panel (s. Abschnitt 3.2) 4. Ungünstige Transferband-Papier-Kombination, anderes Transferband wählen
Drucker bleibt nicht stehen, wenn Thermotransferband zu Ende ist	<ol style="list-style-type: none"> 1. Direkter Thermodruck im Gemini 2 Control Panel ausgewählt, Transferdruck auswählen
Fehlermeldung "Papier zu Ende" bei eingelegtem Material	<ol style="list-style-type: none"> 1. Etiketten nicht richtig eingelegt 2. Etikettenlichtschranke verschmutzt, reinigen 3. Etikettenlichtschranke defekt, austauschen (s. Abschnitt 5.8)
Drucker bewegt Etiketten, Transferband bewegt sich nicht	<ol style="list-style-type: none"> 1. Transferband falsch eingelegt, überprüfen, ob die beschichtete Seite zum Papier zeigt 2. ungünstige Transferband-Papier-Kombination mit ungenügender Reibung zwischen Band und Papier, anderes Transferband wählen 3. Momente an Transferbandwicklern außerhalb der Toleranz, Momente nachstellen (s. Abschnitt 5.7)
Drucker bedruckt nur jedes zweite Etikett	<ol style="list-style-type: none"> 1. Formateinstellung im Gemini 2 Control Panel zu groß, Einstellung korrigieren

Error	Cause and Solution
Thermal transfer ribbon creased	<ol style="list-style-type: none"> 1. Ribbon shield not properly adjusted; adjust ribbon shield (see section 5.6) 2. Not enough tension on transfer ribbon; check tension at ribbon supply hub (see section 5.7)
Print image is blurred or has voids	<ol style="list-style-type: none"> 1. Printhead dirty; clean printhead 2. Temperature too high; reduce heat level using the Gemini 2 Control Panel (see manual) 3. Incorrect adjustment of printhead resistance value; enter correct value using the Gemini 2 Control Panel (see section 3.2) 4. Unsuitable ribbon/paper combination; choose different transfer ribbon
Printer does not stop after thermal transfer ribbon runs out	<ol style="list-style-type: none"> 1. Direct thermal printing chosen in Gemini 2 Control Panel; choose transfer printing mode
Error message "Paper Out" although material available	<ol style="list-style-type: none"> 1. Labels loaded incorrectly. 2. Label edge sensor dirty, clean label edge sensor. 3. Label edge sensor defective, replace label edge sensor(see section 5.8)
Printer moves label stock, but transfer ribbon does not move	<ol style="list-style-type: none"> 1. Transfer ribbon loaded incorrectly; check if coated side is facing towards the paper 2. Unsuitable ribbon/paper combination, leads to insufficient friction between paper and ribbon; choose different transfer ribbon 3. Tension at ribbon clutch out of tolerance; readjust tension (see section 5.8)
Printer only prints on every second label	<ol style="list-style-type: none"> 1. Label Height setting in Gemini Control Panel is too large; change setting

Fehler	Ursache und Lösung
Druckbild auf einer Seite heller	<ol style="list-style-type: none"> 1. Druckkopf verschmutzt, Druckkopf reinigen 2. Druckkopf dejustiert, Druckkopf justieren (s. Abschnitt 5.2) 3. Fehlerhafte Einstellung der Druckkopfabstützung, Druckkopfabstützung einstellen (s. Abschnitt 5.5)
Druckbild nach Druckkopfwechsel insgesamt zu hell	<ol style="list-style-type: none"> 1. Druckkopf dejustiert, Druckkopf justieren (s. Abschnitt 5.2) 2. Fehlerhafte Anpassung des Druckkopf-Widerstandes, Neueingabe des Druckkopf-widerstandswertes über das Gemini 2 Control Panel (s. Bedienungsanleitung)
Fehlerhafte Etikettenanfangserkennung	<ol style="list-style-type: none"> 1. Etikettenlichtschranke nicht abgeglichen, Abgleich vornehmen (s. Abschnitt 5.8)
senkrechte weiße Linien im Druckbild	<ol style="list-style-type: none"> 1. Druckkopf verschmutzt, Druckkopf reinigen 2. Druckkopf defekt (Ausfall von Heizpunkten), Druckkopf austauschen (s. Abschnitt 5.2)

Error	Cause and Solution
Printed image is lighter on one side	<ol style="list-style-type: none"> 1. Printhead dirty, clean printhead 2. Printhead out of alignment, readjust printhead (see section 5.2) 3. Incorrect adjustment of printhead support; adjust printhead support (see section 5.5)
Printed image is generally too light after replacing printhead	<ol style="list-style-type: none"> 1. Printhead out of alignment, readjust printhead (see section 5.2) 2. Incorrect adjustment of printhead resistance value; enter correct value using the Gemini Control Panel (see manual)
Incorrect identification of label edge	<ol style="list-style-type: none"> 1. Label sensor not adjusted; adjust (see section 5.8)
Vertical white lines in the print image	<ol style="list-style-type: none"> 1. Printhead dirty; clean printhead 2. Printhead defective (failure of heating elements); replace printhead (see section 5.2)

7. Funktionsbeschreibung Elektronik

Die Steuerelektronik des Etikettendruckers **Gemini 2** befindet sich auf einer Leiterplatte. Diese Leiterplatte beinhaltet die Erzeugung der Betriebsspannung sowie alle Schaltungsteile wie:

- Schrittmotortreiber
- AD-Wandler
- Lichtschrankensteuerung
- Lichtschrankenauswertung
- Druckkopfanschluß
- parallele (Centronics-) Schnittstelle.

Alle elektrischen und elektromechanischen Komponenten sind über Steckverbinder mit der Steuerelektronik verbunden.

CPU

Im **Gemini 2** gelangt ein 8-Bit-Mikrocontroller mit integriertem Speicher und Analog-Digitalwandler vom Typ MC68HC711 zum Einsatz.

Der Controller steuert den Ablauf aller Funktionen des Druckers.

FPGA

Der Datentransfer von der Schnittstelle in den Speicher und vom Speicher in den Druckkopf wird von einem kundenspezifischen Schaltkreis (FPGA) gesteuert.

Sensoren

Etikettenlichtschranke

Die Etikettenanfangserkennung funktioniert in zwei Betriebsarten:

In der Betriebsart "**Durchlicht**" wird ein **Durchlicht-Optokoppler** mit Analogausgang genutzt.

Die Empfindlichkeit ist mittels R36 auf der Steuerelektronik einstellbar. Das Ausgangssignal gelangt zur Auswertung auf einen Analogkanal der CPU.

Für die Betriebsart "**Reflex**" wird unter gleichen Bedingungen ein **Reflex-Optokoppler** verwendet. Die Einstellung der Empfindlichkeit erfolgt mit R27.

7 Function of the Electronic Parts

The control electronics of the **Gemini 2** label printer is located on a PCB which contains the power supply and all electronic parts, such as:

- stepper motor driver;
- AD converter;
- sensor driver;
- sensor signal processing;
- printhead connector; and
- parallel (Centronics) interface.

All electric and electromechanic components are connected to the control electronics by cable connectors.

CPU

In **Gemini 2**, a 8 bit micro controller model MC68HC711 with integrated memory and an AD converter.

It controls the operation of all printer functions.

FPGA

The data transfer from the interface to the internal memory, then to the printhead, is controlled by a field programmable micro controller (FPGA).

Sensors

Label Edge Sensor

There are two different methods for recognizing the front edge of the label.

For the "**see-through**" method (Gap sensor), a **see-through optocoupler** with an analog output is used.

The sensitivity is adjustable by R36 on the control electronics. The output signal is processed through an analog channel of the CPU.

For the "**reflective sensor**" method a **reflective optocoupler** is used under the same conditions as above. The sensitivity is adjustable by R27.



Transferbandlichtschranke

Der Sensor zur Überwachung der Transferbandbewegung ist ein Reflex-Optokoppler. Der Strahlstrom ist mittels R28 auf der Steuerelektronik einstellbar.

Das Ausgangssignal gelangt zur Auswertung auf einen Interrupt-Kanal der CPU.

Spendelichtschranke (Option)

Die Spendelichtschranke ist ein Reflex-Optokoppler. Das Signal der Lichtschranke wird innerhalb der optionalen Baugruppe "Spendesensor" in ein direkt von der CPU des **Gemini 2** auswertbares Signal gewandelt und über den Peripherieanschluß an **Gemini 2** übergeben.

Schrittmotor

Für den Transport der Etiketten und des Transferbandes wird ein Schrittmotor eingesetzt.

Der Schrittmotor wird bipolar angesteuert. Die Treiberstufe befindet sich auf der Steuerelektronik.

Im Bereitschaftszustand wird der Motor mit ca. 1/3 des Arbeitsstroms (Haltestrom) betrieben.

Druckkopf

Im **Gemini 2** kommt ein Dünnfilmkopf zum Einsatz. Die Daten einer Punktzeile werden von einem FPGA bereitgestellt und seriell in den Druckkopf eingeschoben. Die Heizzeit-Steuerung erfolgt durch die CPU. Dabei werden Änderungen der Heizspannung durch Variation der Heizzeit ausgeregelt.

Netzeingang, Gleichrichter

Der Drucker verfügt über ein Netzeingangsmodul mit integriertem EMV-Filter. Die Bereitstellung der erforderlichen Spannungen erfolgt auf der Steuerelektronik.

Leiterplatte Steuerelektronik

Die wichtigsten Bauteile und ihre Funktion:

- U13 Linearregler (stellt 5V-Logikspannung zur Verfügung)
- U5 CPU
- U9 FPGA
- U7,8 256 KByte d-RAM

Meßpunkte

- MP 1 Spendesensor
- MP 2 Etikettensensor (Durchlicht)
- MP 3 Logikspannung 5V
- MP 4 Etikettensensor (Reflex)
- MP 5 Transferbandsensor

Ribbon Sensor

The sensor used for controlling the ribbon movements is reflective optocoupler. The intensity of the beam of light is adjusted by R28 on the control electronics.

The output signal is processed through an interrupt channel of the CPU.

Present Sensor (optional)

The present sensor is a reflective optocoupler. Within the Present sensor module, the signal of the photocell is converted into a signal which can directly be analyzed by the CPU of the **Gemini 2** itself. The signal is transferred by the peripheral port of the **Gemini 2**.

Stepper Motor

For the transport of the label stock and the transfer ribbon a stepper motor is used.

The stepper motor is controlled bi-polar. The driver is located on the control electronics.

In the stand-by mode, the motor is operated with a third of the working current (stand-by current).

Thermal Printhead

In the **Gemini 2**, a thin film printhead is used. The print information for a dot line is provided by an FPGA and accessed via serial interface. The heating period is controlled by the CPU. Changes of the heat level are regulated through adjusting the time periods.

Line Input, Rectifier

The printer has a power input module with an integrated EMV filter. The necessary voltage is provided by the control electronics.

PCB Control Electronics

The main units and their functions are as follows.

- U13 Linear controller (provides with 5V logic voltage)
- U5 CPU
- U9 FPGA
- U7;8 dRAM 256 kByte

Points of measuring

- MP1 Present sensor
- MP2 Label edge sensor (see-through)
- MP3 Logic voltage 5V
- MP4 Label edge sensor (reflective sensor)
- MP5 Ribbon sensor



This page intentionally left blank



Ersatzteilliste

Hinweise zur Ersatzteilbestellung:

1. Ersatzteilbestellungen richten Sie bitte an die folgende Adresse:

cab-Produkttechnik GmbH
Postfach 1904
D-76007 Karlsruhe

Telefon 0721/6626-00
Telefax 0721/6626-249

2. Bestellungen werden nur in schriftlicher Form entgegengenommen und haben die folgenden Angaben zu enthalten:
 - Anschrift des Bestellers
 - Kunden-Nummer (wenn bekannt)
 - Serien-Nr. des Gerätes
 - Artikel-Nr.
 - Benennung
 - Gerätetyp

List of Spare Parts

When ordering spare parts, please note the following:

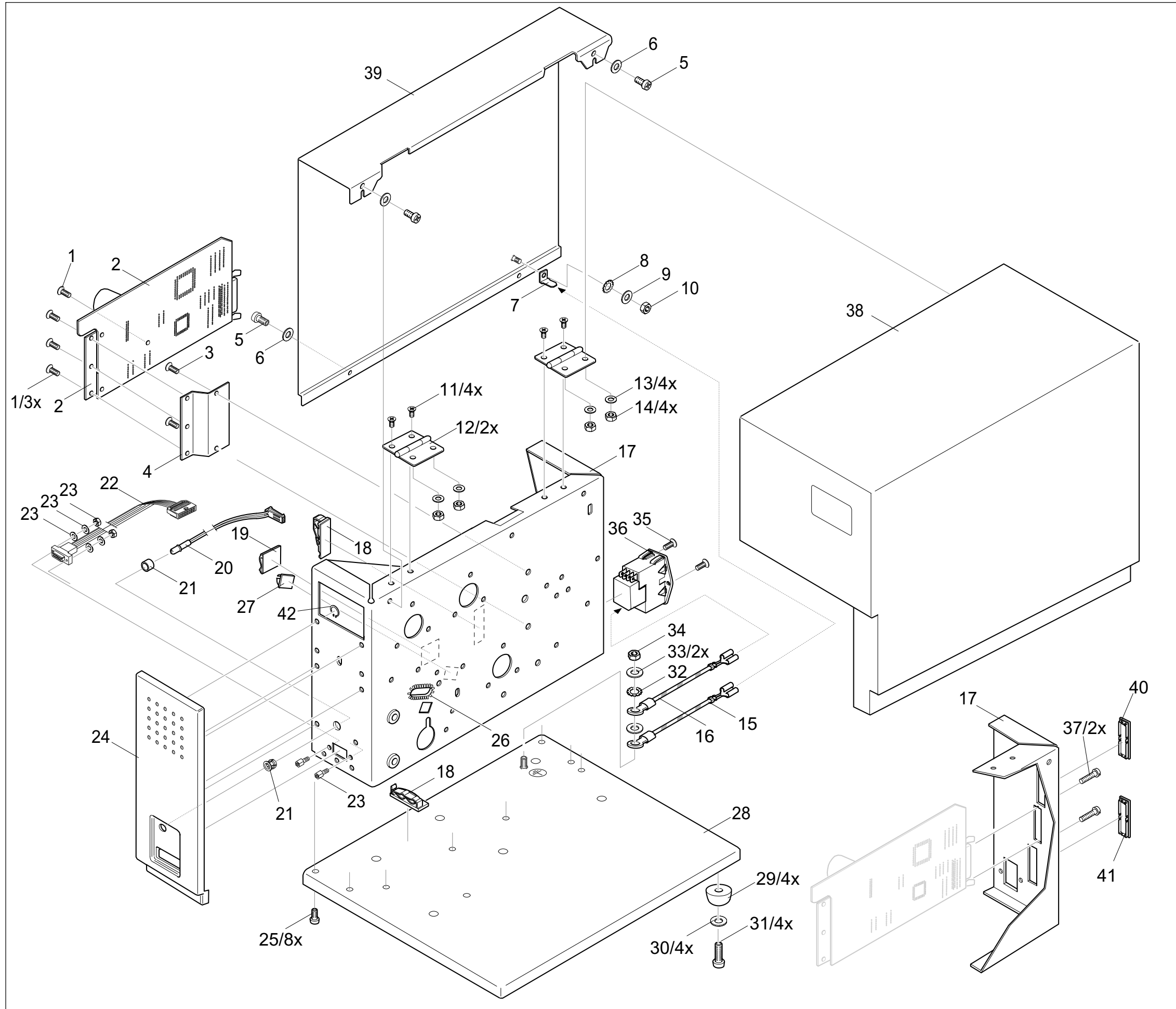
1. Please address spare parts orders to:

Tharo Systems, Inc. or
2866 Nationwide Parkway
P.O. Box 798
Brunswick, Ohio 44212 USA
Phone: (330)273-4408
Fax: (330)225-0099

cab-Produkttechnik GmbH
Haid - und - Neu - Strasse 7
D-76131 Karlsruhe

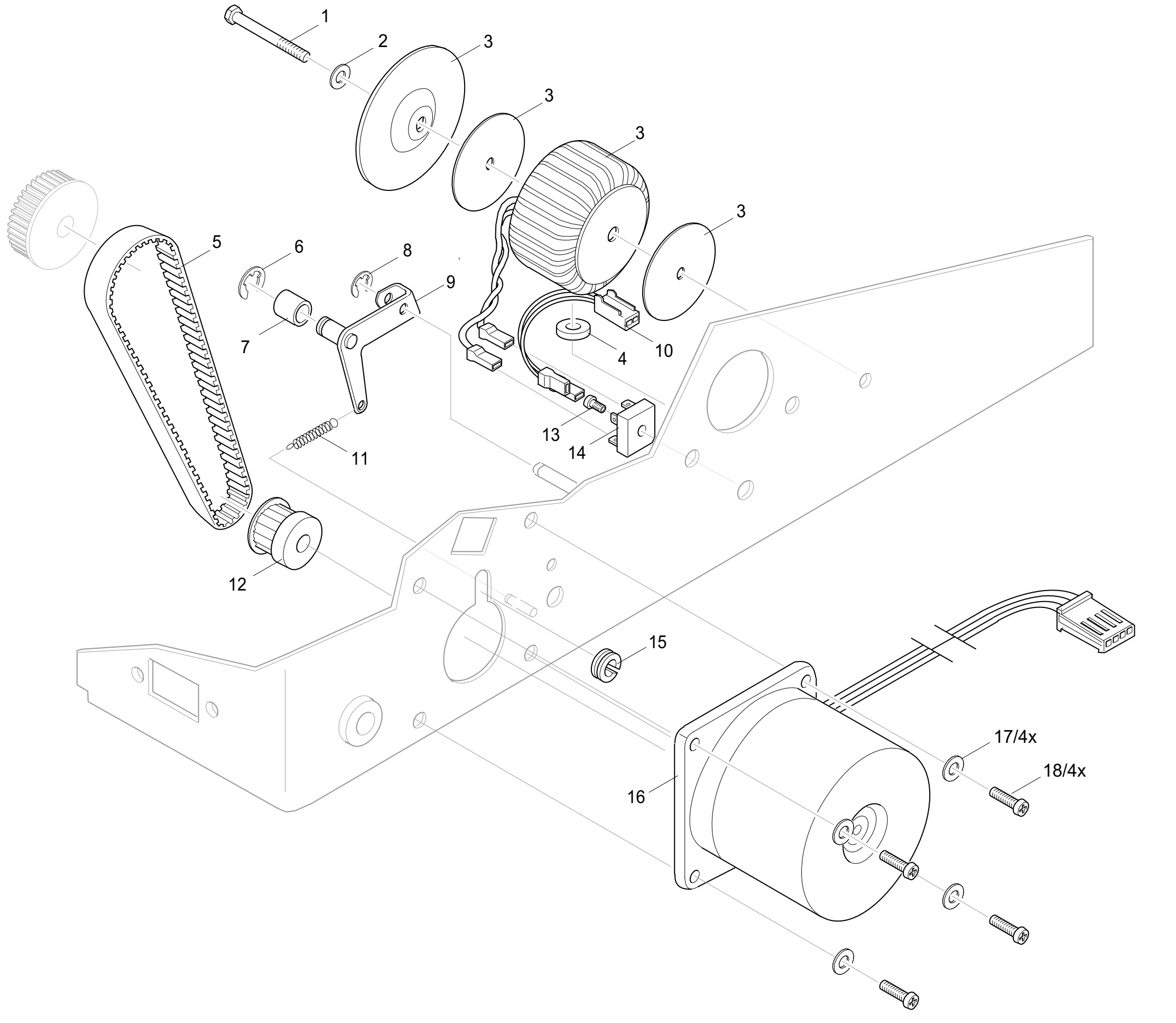
Tel: +49 721 6626-00
Fax: +49 721 6626-249

2. Orders will be accepted in writing only. They must contain the following information:
 - customers name and address
 - customers reference number (if known)
 - serial number of the device
 - article number (model)
 - name of item
 - type of device



Nr.	Artikel-Nr.	Benennung	Stück
1	590 2026	Linsenschraube DIN7985-M3x6-4.8-H-galZn	4
2	553 4465	Leiterplatte, bestückt	1
3	590 2253	Gwindef. Schraube/Kopf DIN7985 DIN7500-M4x8-Z-galZn	2
4	553 4492	Kühlwinkel	1
5	590 2253	Gewindef. Schraube/Kopf DIN7985 DIN7500-M4x8-Z-galZn	4
6	590 3003	Scheibe DIN125-A4.3-galZn	4
7	590 1701	Flachstecker 6.3x0.8 19.68.345	1
8	590 3011	Zahnscheibe DIN6797-A4.3-galZn	1
9	590 3003	Scheibe DIN125-A4.3-galZn	1
10	590 2510	Sechskantmutter DIN934-M4-Ms-galNi	1
11	590 2252	Gewindef. Schraube/Kopf DIN965 DIN7500-M3x6-Z-galZn	4
12	553 0321	Scharnier	2
13	590 3009	Scheibe DIN9021-3.2-galZn	4
14	590 2505	Sechskantmutter DIN934-M3-8-galZn	4
15	553 4176	Schutzleiter	1
16	553 4732	Erdungsleitung	1
17	553 4802	Montageblech, kpl.	1
18	590 1561	Flachband-Kabelhalter f. 26-Pol. 72.58.451	2
19	590 1574	Kabelhalter ACC38-A	1
20	553 4191	LED, kpl.	1
21	591 6330	LED-Halter HLMP-0103	1
22	553 4466	Kabel Peripherieanschluß	1
23	590 2141	Schraubbolzen 4-40UNC/M3 mit Mutter	2
24	553 4495	Blende	1
25	590 2258	Gewindef. Schraube/Kopf DIN7985 DIN7500-M3x6-Z-galZn	8
26	553 4190	Kantenschutz	1
27	590 1575	Leitungshalter, selbstklebend LPR6650	1
28	553 4471	Boden, kpl.	1
29	590 5382	Fuß 18x16.5x18.4	4
30	590 3003	Scheibe DIN125-A4.3-galZn	4
31	590 2280	Gewindef. Schraube/Kopf DIN7985 DIN7500-M4x20-Z-galZn	4
32	590 3011	Zahnscheibe DIN6797-A4.3-galZn	1
33	590 3033	Scheibe DIN125-A4.3-Ms-galNi	2
34	590 2510	Sechskantmutter DIN934-M4-Ms-galNi	1
35	590 2252	Gewindef. Schraube/Kopf DIN965 DIN7500-M3x6-Z-galZn	2
36	591 7128	Netzeingangsmodule PEOSXDS6A	1
37	590 2222	Linsenschraube UNC 4-40x3/8"-Z-galZn	2
38	553 4474	Deckel, kpl.	1
39	553 4477	Gehäuse, kpl.	1
40	553 4659	Abdeckung, Karte	1
41	553 4658	Abdeckung, Schnittstelle	1
42	590 3523	Greifring G4	6

No.	Part-No.	Description	Pieces
1	590 2026	Screw DIN7985-M3x6-4	4
2	553 4465	Main Board CPU	1
3	590 2253	Screw, DIN7500-M4x8-Z-galZn	2
4	553 4492	Heatsink	1
5	590 2253	Screw, DIN7500-M4x8-Z-galZn	4
6	590 3003	Washer, DIN125-A4.3-galZn	4
7	590 1701	Ground, connector	1
8	590 3011	Washer, Star, DIN6797-A4.3-galZn	1
9	590 3003	Washer, DIN125-A4.3-galZn	1
10	590 2510	Nut, DIN934-M4-Ms-galNi	1
11	590 2252	Screw, DIN7500-M3x6-Z-galZn	4
12	553 0321	Hinge, Cover	2
13	590 3009	Washer, DIN9021-3.2-galZn	4
14	590 2505	Nut, DIN934-M3-8-galZn	4
15	553 4176	Wire with connectors to ground	1
16	553 4732	Wire with connectors to ground	1
17	553 4802	Center Mounting Plate	1
18	590 1561	Cable Holder	2
19	590 1574	Cable Holster	1
20	553 4191	LED, Power indicator	1
21	591 6330	LED, Holster(Housing)	1
22	553 4466	Cable, Accessory	1
23	590 2141	Hex Standoff Nut 4-40 UNC/M4	2
24	553 4495	Plastic Face Plate	1
25	590 2258	Screw, DIN7500-M3x6-Z-galZn	8
26	553 4190	Printhead cable shield	1
27	590 1575	Cable Holder	1
28	553 4471	Baseplate	1
29	590 5382	Rubber Foot	4
30	590 3003	Washer, DIN125-A4.3-galZn	4
31	590 2280	Screw, DIN7500-M4x20-Z-galZn	4
32	590 3011	Washer, DIN6797-A4.3-galZn	1
33	590 3033	Washer, DIN125-A4.3-Ms-galZn	2
34	590 2510	Nut 934-M4-Ms-galNi	1
35	590 2252	Screw, DIN7500-M3x6-Z-galZn	2
36	591 7128	Fused Mains Connector	1
37	590 2222	Screw, Mainboard, parallel port fastener	2
38	553 4474	Cover, Right Side (labels and ribbons)	1
39	553 4477	Cover, Left Side (electronics)	1
40	553 4659	Port Cover, Upper	1
41	553 4658	Port Cover, Lower	1
42	590 3523	Snap Ring	6

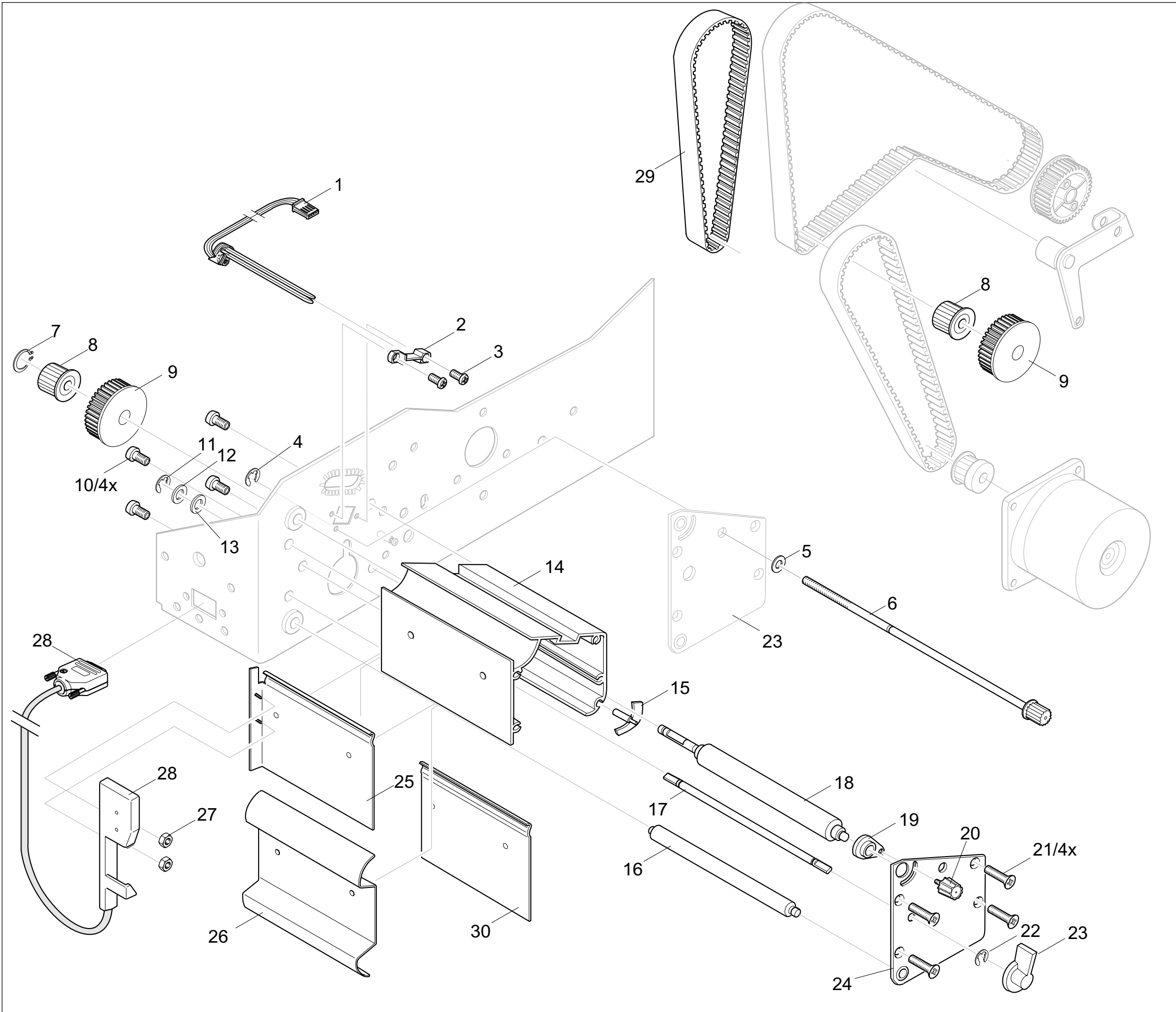


Nr.	Artikel-Nr.	Benennung	Stück
1	5902251	Sechskantschraube DIN933-M5x40-8.8-galZn	1
2	5903037	Scheibe DIN9021-5.3-galZn	1
3	5534515	Trafo, kpl.	1
4	5905103	Gummifuß schw. 12,7x3,6/17.52.120	1
5	5905355	Zahnriemen 100 MXL 037	1
6	5903519	Sicherungsscheibe DIN6799-6-galZn	1
7	5530554	Spannrolle, kpl.	1
8	5903525	Sicherungsscheibe DIN6799-4-galZn	1
9	5534918	Spannhebel	1
10	5534514	Anschlußleitung Gleichrichter	1
11	5905018	Zugfeder Z-066MX	1
12	5530426	Riemenrad Hauptantrieb	1
13	5902096	Linse DIN7985-M5x12-4.8-H-galZn	1
14	5901720	Gleichrichterbrücke GBPC 25005	1
15	5905240	Kabeltülle 6x1.5	1
16	5534460	Motor Hauptantrieb	1
17	5903003	Scheibe DIN125-A4.3-galZn	4
18	5902270	Gewindef. Schraube/Kopf DIN 7985 DIN7500-M4x10-PZ-galZn	4

1) Nur Gemini 2 mit internem Aufwickler.

No.	Part No.	Description	Pieces
1	5902251	Screw, DIN933-M5x40-8.8-galZn	1
2	5903037	Washer, DIN9021-5.3-galZn	1
3	5534515	Transformer Assy.	1
4	5905103	Washer, 12.7x3.6/17.52.120	1
5	5905355	Belt 100 MXL 037	1
6	5903519	E Ring 6799-7	1
7	5530554	Belt Roller	1
8	5903525	E Ring 6799-3	1
9	5534918	Belt Tension Arm	1
10	5534514	Y Connector	1
11	5905018	Spring Z-066MX	1
12	5530426	Gear, Stepper Motor	1
13	5902096	Bolt 7985-M5x12-4.9	1
14	5901720	Bridge	1
15	5905240	Grommet, 6x1.5	1
16	5534460	Main Drive Motor	1
17	5903003	Washer, DIN125-A4.3-galZn	4
18	5902270	Screw, DIN7500-M4x10-PZ-galZn	4

1) Only Gemini 2 with Internal Rewinder.

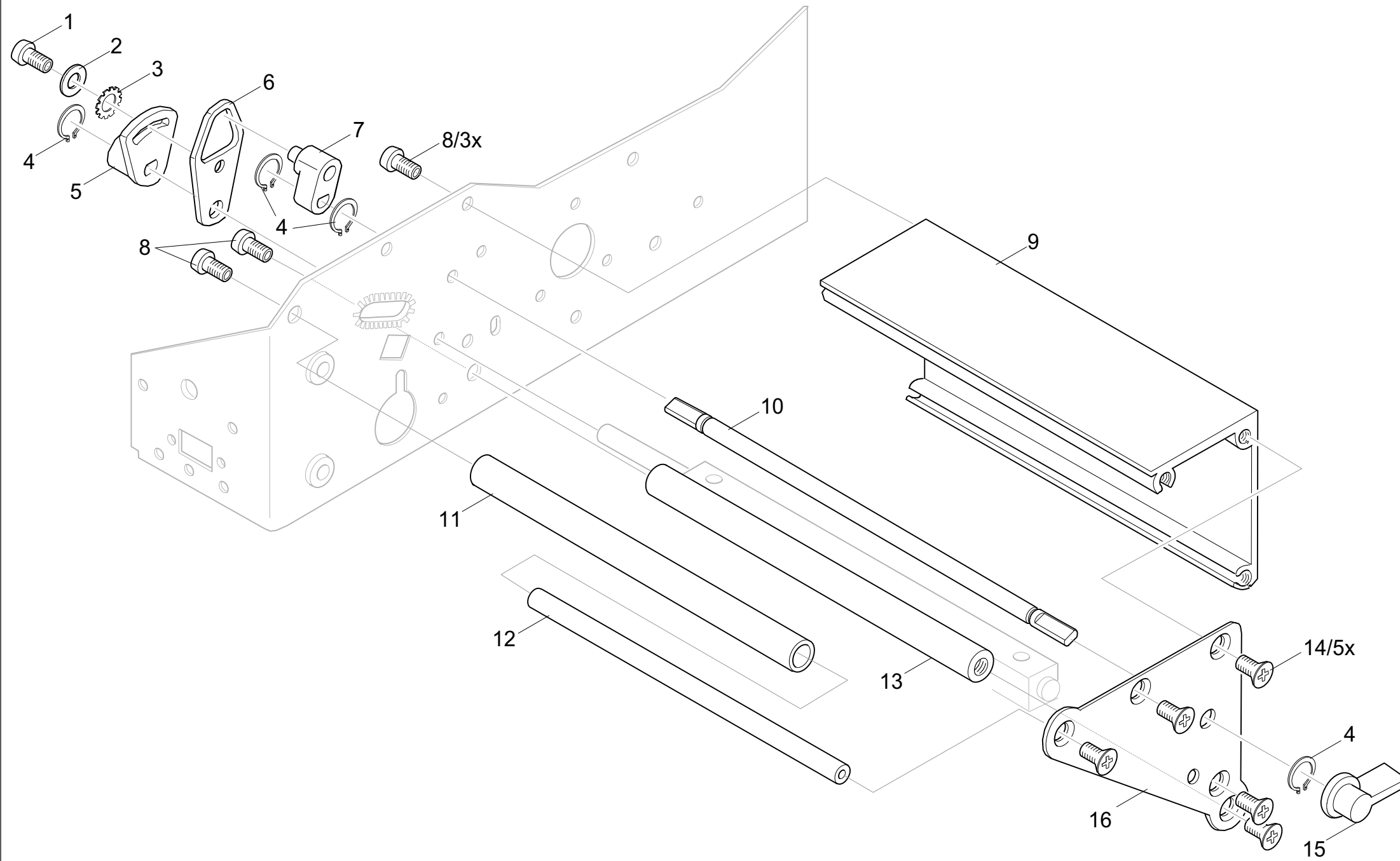


Nr.	Artikel-Nr.	Benennung	Stück
1	5534450	Etikettenlichtschränke	1
2	5534487	Anschlag	1
3	5902252	Gewindef. Schraube/Kopf DIN965 DIN7500-M3x6-Z-galZn	2
4	5903525	Sicherungsscheibe DIN6799-4-St-galZn	1
5	5903076	Paßscheibe DIN983-5x10x0,5	1
6	5530556	Spindel, kpl.	1
7	5903518	Sicherungsring DIN 471-4	1
8	5530419	Riemenrad 21, kpl.	1
9	5530410	Riemenrad 42	1
10	5902271	Gewindef. Schraube/Kopf DIN7985 DIN7500-M4x12-PZ-galZn	4
11	5903525	Sicherungsscheibe DIN6799-4-St-galZn	1
12	5903025	Paßscheibe DIN983-6x12x0,2	1
13	5530450	Gummscheibe	1
14	5534491	Lagerprofil	1
15	5530361	Schieber	1
16	5534438	Umlenkrolle	1
17	5530437	Achse	1
18	5534423	Druckwalze	1
19	5530509	Auflage, kpl.	1
20	5534511	Drehknopf, kpl.	1
21	5902272	Gewindef. Schraube/Kopf DIN965 DIN7500-M4x12-PZ-galZn	4
22	5903525	Sicherungsscheibe DIN6799-4-St-galZn	1
23	5530432	Hebel	1
24	5534489	Lagerblech, kpl.	1
24	5534490	Lagerblech	1
25	5534498	Spendekante, kpl.	1
26	5530682	Umlenblech, kpl.	1
27	5902506	Sechskantmutter DIN934-M2,5-8-galNi	2
28	5534448	Spendesensor, mont.	1
29	5905322	Zahnriemen 130MXL037	1
30	5536412	Abreibblech	1

- 1) Nur Gemini 2 mit internem Aufwickler.
 2) Nur Gemini 2 ohne internen Aufwickler.
 5) Teil der Option Spendesensor (Art.-Nr.: 5534375)

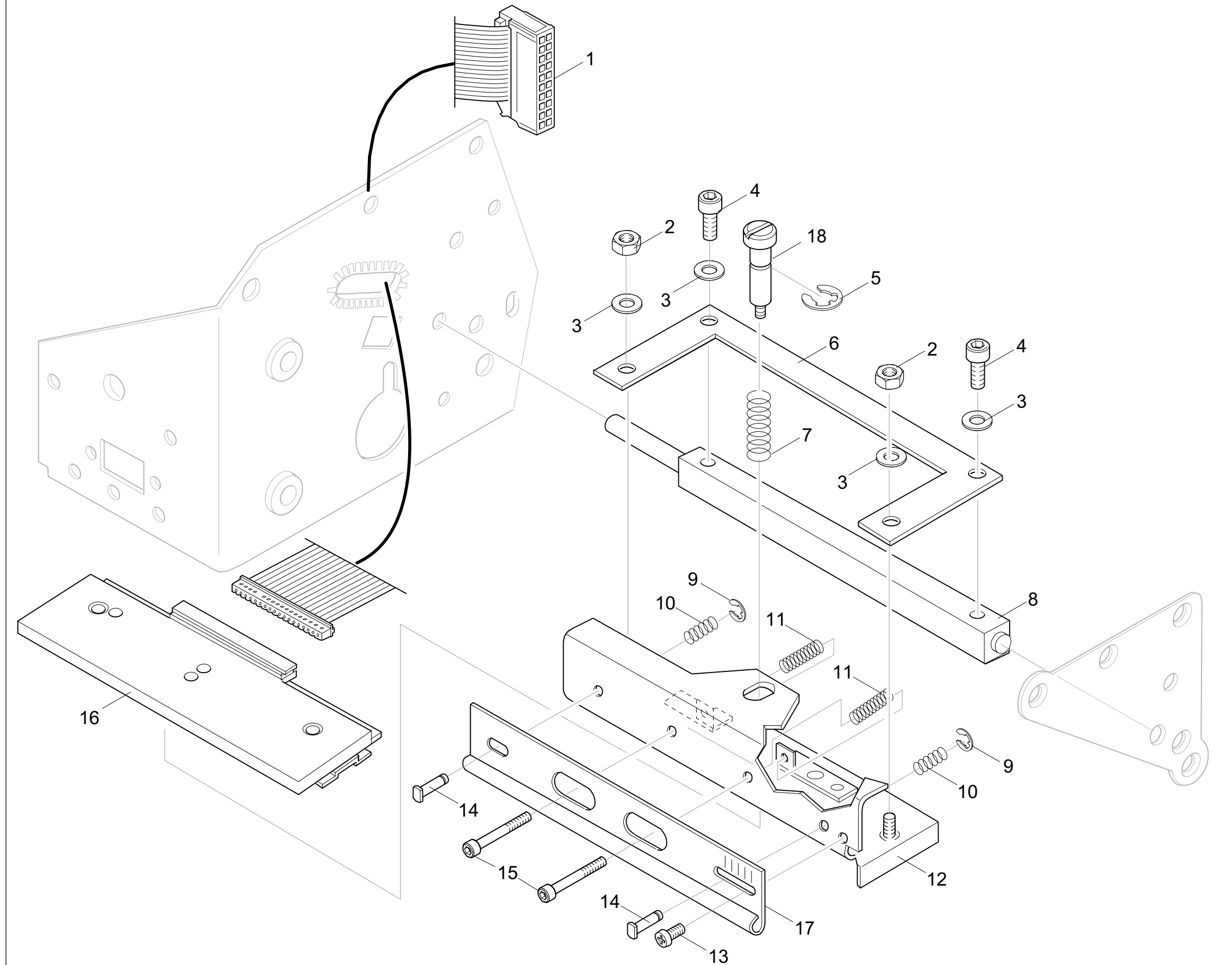
No.	Part No.	Description	Pieces
1	5534450	Label sensor assy	1
2	5534487	Separator, Gap Sensor	1
3	5902252	Screw, DIN7500-M3x6-Z-galZn	2
4	5903525	E Ring 6799-4	1
5	5903076	Washer, DIN983-5x100,5	1
6	5530556	Gap Sensor Screw w/knob	1
7	5903518	Snap Ring 471-5	1
8	5530419	21 Tooth Gear	1
9	5530410	42 Tooth Gear	1
10	5902271	Screw, DIN985-M4x12-PZ-galZn	4
11	5903525	E Ring 6799-4	1
12	5903025	Washer 988-6x12x0,3	1
13	5530450	Washer, Rubber	1
14	5534491	Bracket, Drive Roller Housing	1
15	5530361	Guide, Small	1
16	5534438	Roller, Rewind Guide	1
17	5530437	Shaft, Accessory Locking	1
18	5534423	Roller, Drive	1
19	5530509	Bushing, Adjustable	1
20	5534511	Thumbscrew	1
21	5902272	Screw, DIN965-M4x12-PZ-galZn	4
22	5903525	E Ring 6799-4	1
23	5530432	Lever	1
24	5534489	Plate, Lower Side	1
24	5534490	Plate, Lower Side	1
25	5534498	Tear Plate with Present Sensor	1
26	5530682	Rewind Guide Plate	1
27	5902506	Nut, Media Sensor Housing	2
28	5534448	Present Sensor	1
29	5905322	Belt, 130MXL037	1
30	5536412	Tear Plate	1

- 1) Only Gemini 2 with Internal Rewinder.
 2) Only Gemini 2 without Internal Rewinder.
 5) Attaches to Optional Present Sensor (Part - No. 5534375)



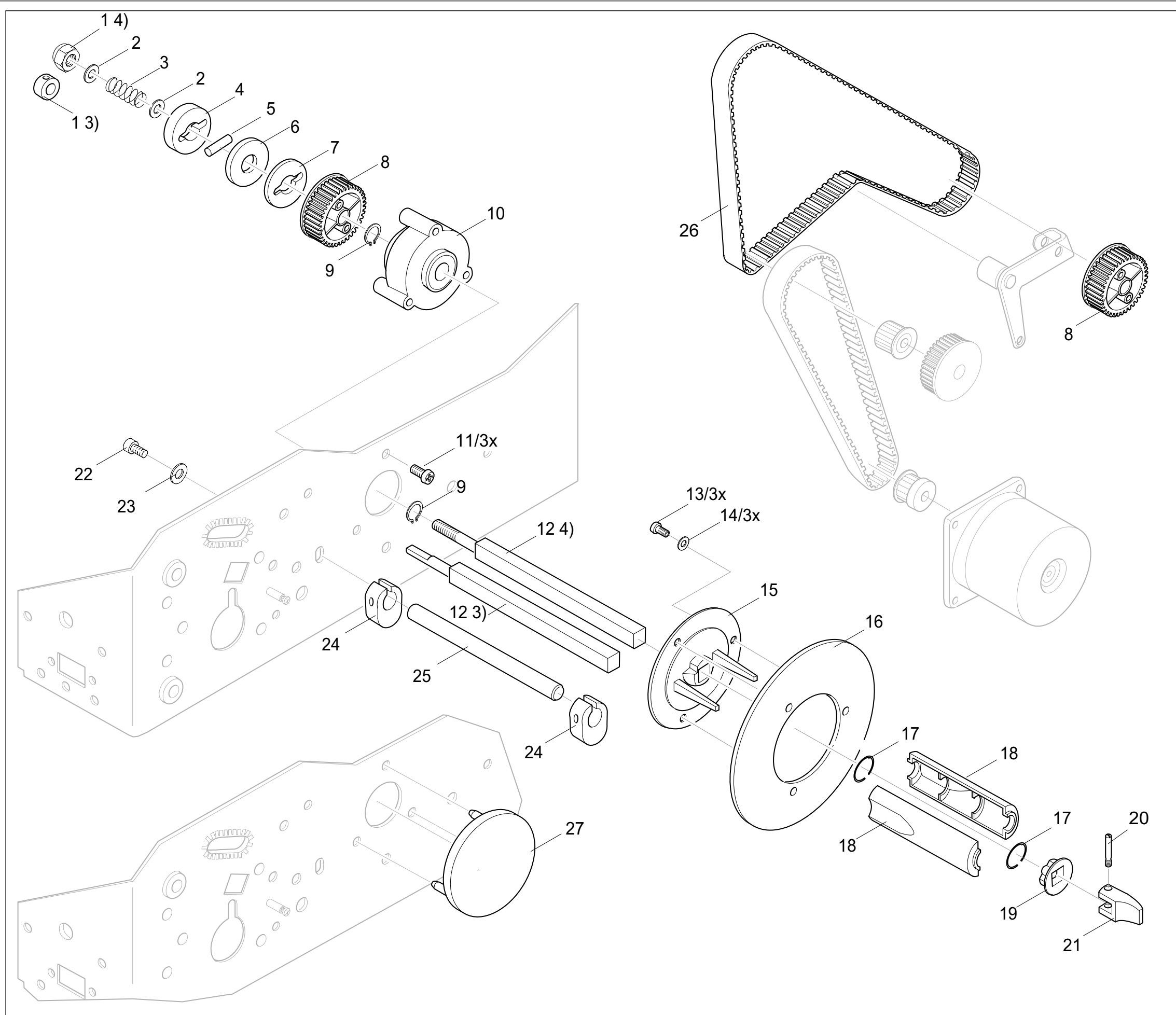
Nr.	Artikel-Nr.	Benennung	Stück
1	5902048	Zylinderschraube DIN912-M4x8-8.8-galZn	1
2	5903003	Scheibe DIN125-A4.3-galZn	1
3	5903011	Zahnscheibe DIN6797-A4.3-galZn	1
4	5903521	Sicherungsring DIN 471-A6	4
5	5534429	Mitnehmer	1
6	5534430	Kurve	1
7	5534433	Kurbel, kpl.	1
8	5902022	Linsenschraube DIN7985-M4x10-4.8-H-galZn	5
9	5530333	Winkel - Kopf	1
10	5534427	Schwenkwelle	1
11	5530337	Rohr	1
12	5530336	Umlenkachse	1
13	5530335	Umlenkachse	1
14	5902133	Senkschraube DIN965-M4x10-4.8-H-galZn	5
15	5530340	Knopf (Hebel)	1
16	5534182	Lagerblech-Kopf	1

No.	Part No.	Description	Pieces
1	5902048	Screw, DIN912-M4x8-8.8-galZn	1
2	5903003	Washer, DIN125-A4.3-galZn	1
3	5903011	Washer, Star DIN6797-A4.3-galZn	1
4	5903521	Snap Ring 471-6	4
5	5534429	Plate, Pivot Arm	1
6	5534430	Plate, PrintheadLock/Unlock	1
7	5534433	Plate, Swing Arm	1
8	5902022	Screw, 7985-M4x10-4.8	5
9	5530333	Plate, Ribbon Roller Housing	1
10	5534427	Shaft, PrintheadLock/Unlock	1
11	5530337	Roller, Front Ribbon Tension Bar	1
12	5530336	Shaft, Front Ribbon Tension Bar	1
13	5530335	Bar, Rear Ribbon Tension	1
14	5902133	Screw 965M4x10-4.8	5
15	5530340	Lever	1
16	5534182	Plate	1



Nr.	Artikel-Nr.	Benennung	Stück
1	5534128	Druckkopfkabel	1
2	5902505	Sechskantmutter DIN934-M3-8-galZn	2
3	5903030	Federscheibe DIN137-A3.2	4
4	5902005	Zylinderschraube DIN912-M3x8-8.8-galZn	2
5	5903505	Sicherungsscheibe DIN6799-5-St-galZn	1
6	5534129	Andruckfeder	1
7	5905015	Druckfeder D-063O	1
8	5534426	Vierkantwelle	1
9	5903502	Sicherungsscheibe DIN6799-2.3-St-galZn	2
10	5905013	Druckfeder D-075B	2
11	5905014	Druckfeder D-144C	2
12	5534127	Aufnahmewinkel, kpl.	1
13	5902026	Linsenschraube DIN7985-M3x6-4.8-H-galZn	1
14	5530349	Druckstück	2
15	5902112	Zylinderschraube DIN 7984-M3x25-galZn	2
16	5905343	Thermodruckkopf KPT-104-8MPF1-ems	1
17	5530330	Umlenblech - Transfer	1
18	5534140	Schraube	1

No.	Part No.	Description	Pieces
1	5534128	Cable, Printhead	1
2	5902505	Nut 934-M3-8	2
3	5903030	Washer, DIN137-A3.2	4
4	5902005	Screw, DIN912-M3x8-8.8-galZn	2
5	5903505	E Ring 6799-5	1
6	5534129	Plate, Printhead Lock/Unlock Pressure	1
7	5905015	Printhead Thumbscrew Spring	1
8	5534426	Shaft, Printhead Swing Arm	1
9	5903502	E Ring 6799-2.3	2
10	5905013	Spring, Ribbon Shield Tensioner	2
11	5905014	Printhead Alignment Spring D-144C	2
12	5534127	Plate, Printhead Mount	1
13	5902026	Screw, 7985-M3x6-4.8	1
14	5530349	Retainer, Ribbon Shield	2
15	5902112	Printhead Alignment Screw 7984-M3x25	2
16	5905343	Printhead 203DPI	1
17	5530330	Ribbon Shield	1
18	5534140	Screw, Printhead	1

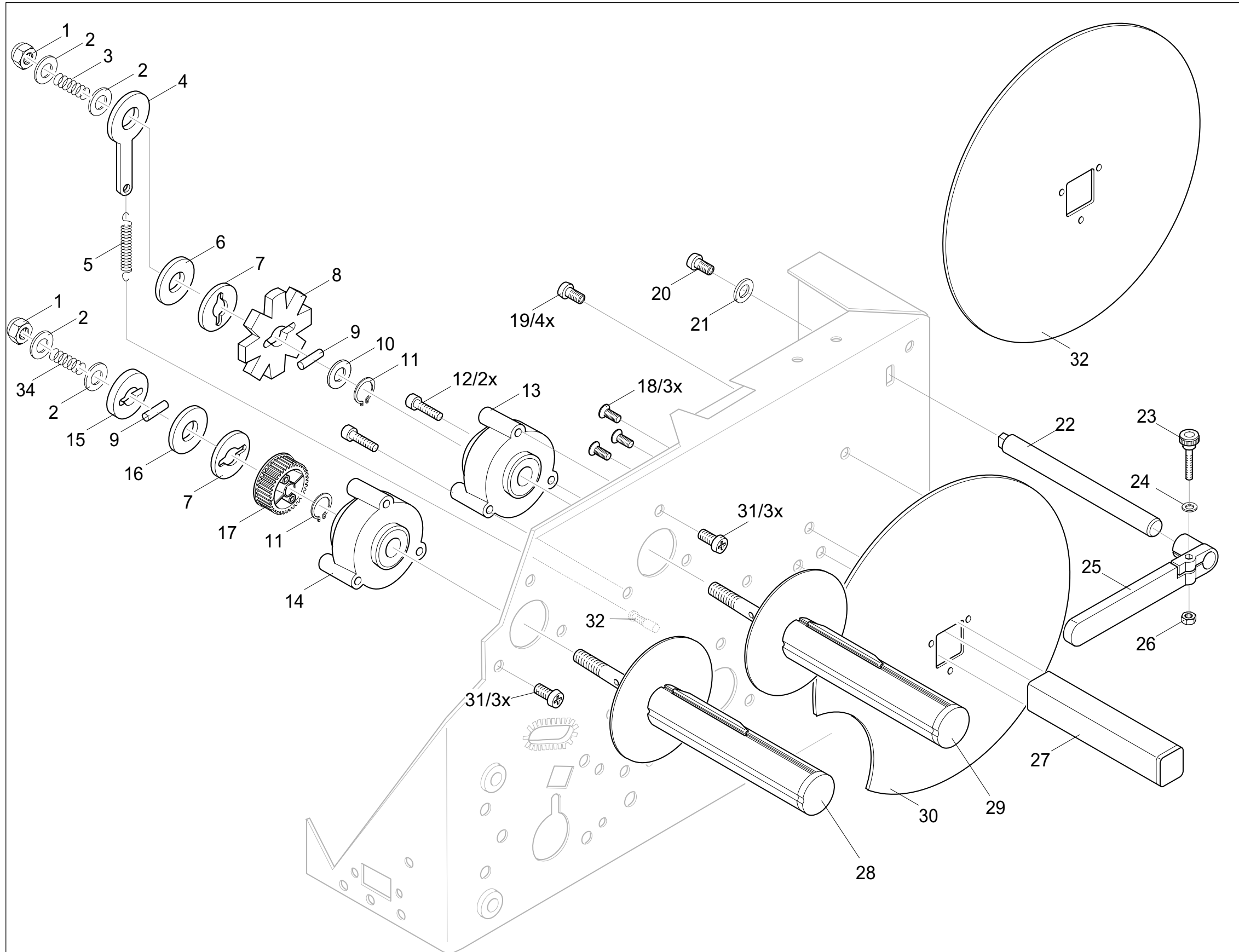


Nr.	Artikel-Nr.	Benennung	Stück
1	5903531	Stelling DIN705-A8-galZn	1 1)3)
1	5902526	Sechskantmutter DIN982-M8-8-galZn	1 1)4)
2	5903038	Paßscheibe DIN988-8x14x0,2	2 1)
3	5905026	Druckfeder D-1800	1 1)
4	5530387	Mitnehmerscheibe	1 1)
5	5904027	Zylinderstift DIN6325-3m6x14	1 1)
6	5530388	Reibbelag	1 1)
7	5530415	Reibscheibe	1 1)
8	5530411	Riemenrad 42-10	1 1)
9	5903527	Sicherungsring DIN471-10	2 1)
10	5530578	Lager Trägerband, kpl.	1 1)
11	5902059	EJOT-PT-Schraube KB40x10-VN1413-galZn	3 1)
12	5521562	Vierkantwelle	1 1)3)
12	5536404	Vierkantwelle	1 1)4)
13	5902144	Zylinderschraube DIN7984-M3x5-galZn	3 1)
14	5903004	Scheibe DIN125-A3.2-galZn	3 1)
15	5521564	Spannkonus 2	1 1)
16	5530552	Teller, kpl.	1 1)
17	5521552	Sprengring	2 1)
18	5521561	Schale	2 1)
19	5521560	Spannkonus	1 1)
20	5530428	Stiftschraube	1 1)
21	5521559	Spannhebel	1 1)
22	5902096	Linsenschraube DIN7985-M5x12-4,8-H-galZn	1
23	5903037	Scheibe DIN9021-5.3-St-galZn	1
24	5534152	Stelling	2
25	5530373	Achse	1
26	5905354	Zahnriemen 265 MXL 037	1 1)
27	5534660	Abdeckung - Aufwickler, intern	1 2)

- 1) Nur Gemini 2 mit internem Aufwickler.
 2) Nur Gemini 2 ohne internen Aufwickler.
 3) gültig bis Serien-Nr. 0000316
 4) gültig ab Serien-Nr. 0000317

No.	Part No.	Description	Pieces
1	5903531	Adjustable Collar 705-A8	1 1)3)
1	5902526	Nut, Hub Assy. Tensioner	1 1)4)
2	5903038	Washer DIN705-A8-galZn	2 1)
3	5905026	Spring D-1800	1 1)
4	5530387	Washer, Keyed, Thick	1 1)
5	5904027	Pin 6325-3m6x14	1 1)
6	5530388	Washer, Rubber	1 1)
7	5530415	Washer, Keyed, Thin	1 1)
8	5530411	Gear 42-10	1 1)
9	5903527	E Ring 471-10	2 1)
10	5530578	Bearing Mount, Rewind	1 1)
11	5902059	Screw, KB40x10-VN1413-galZn	3 1)
12	5521562	Shaft, Rewind (flat for serial#0000317 or greater	1 1)3)
12	5536404	Shaft, Rewind (threaded for serial# 000317 or less	1 1)4)
13	5902144	Screw, 7984-M3x5-galZn	3 1)
14	5903004	Washer 125-A3.2	3 1)
15	5521564	Rewinder Wall Plate	1 1)
16	5530552	Rewinder Wall Spacer	1 1)
17	5521552	Spring Clip	2 1)
18	5521561	Rewind Spindle External Shell	2 1)
19	5521560	Rewinder End Cap	1 1)
20	5530428	Pin	1 1)
21	5521559	Rewinder Lock Lever	1 1)
22	5902096	Screw, 7985-M5x12-4,8-H-galZn	1
23	5903037	Washer, Guide Bar, Media	1
24	5534152	Guide, Media (adjustable)	2
25	5530373	Media Guide Shaft	1
26	5905354	Belt 265 MXL 037	1 1)
27	5534660	Cap, Rewind Hole	1 2)

- 1) Only Gemini 2 with Internal Rewind.
 2) Only Gemini 2 without Internal Rewind.
 3) Up to Serial-No. 0000316
 4) Serial-No. 0000317 and above.



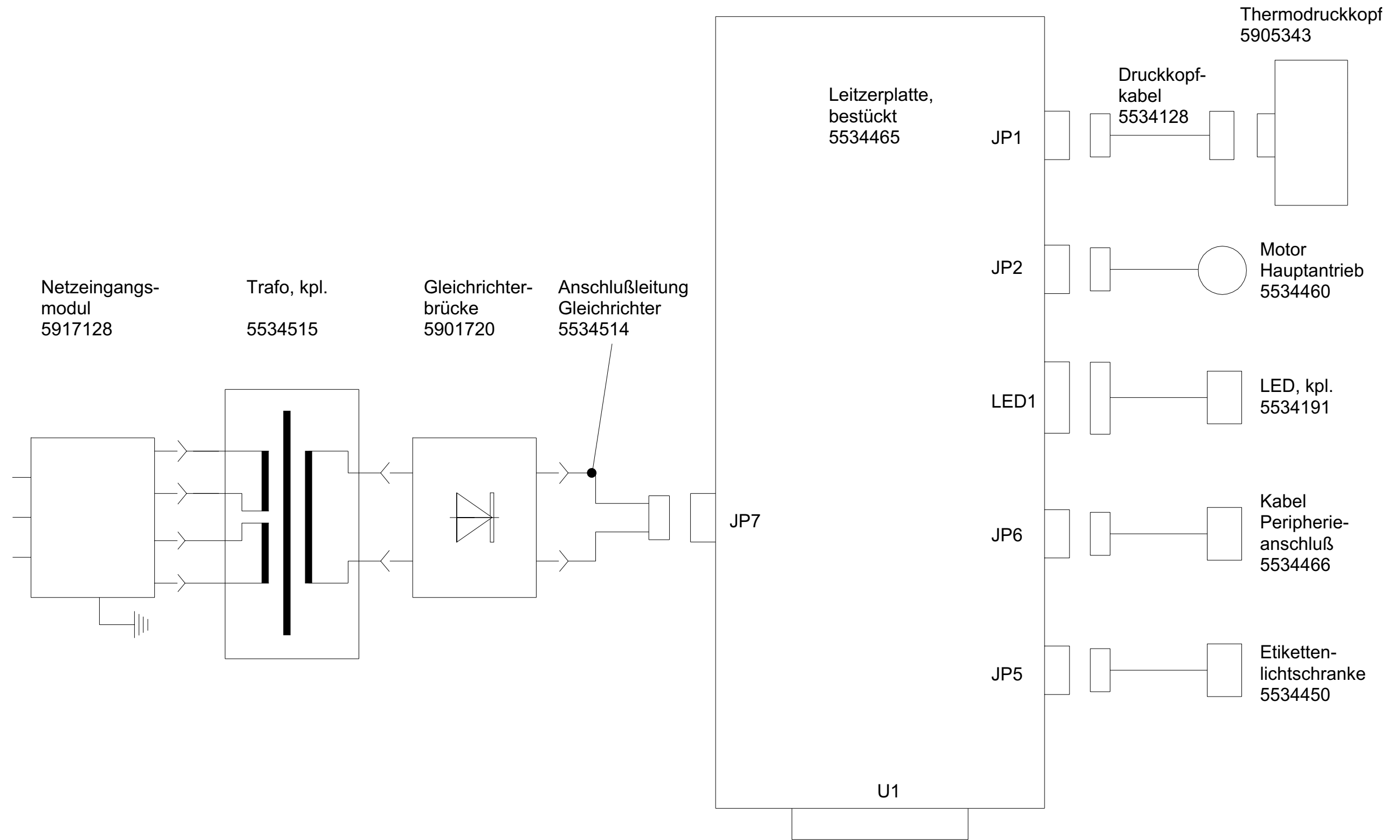
Nr.	Artikel-Nr.	Benennung	Stück
1	5902526	Sechskantmutter DIN982-M8-8-galZn	2
2	5903038	Paßscheibe DIN988-8x14x0,2	4
3	5905019	Druckfeder D-143A	1
4	5534615	Anschlag, kpl.	1
5	5905044	Zugfeder Z-015 KX	1
6	5530376	Filzscheibe	1
7	5530415	Reibscheibe	2
8	5534147	Mitnehmerscheibe	1
9	5904027	Zylinderstift DIN6325-3m6x14	2
10	5903020	Paßscheibe DIN988-8x14x0,5	1
11	5903516	Sicherungsring DIN471-8-galZn	2
12	5902112	Zylinderschraube DIN7984-M3x25-galZn	2
13	5534195	Lager Abwickler, kpl.	1
14	5530576	Lager Aufwickler, kpl.	1
15	5530387	Mitnehmerscheibe	1
16	5530388	Reibbelag	1
17	5530413	Riemenrad 30	1
18	5902022	Linsenschraube DIN7985-M4x10-4.8-H-galZn	3
19	5902131	EJOT-PT-Schraube KB 40x8-WN1412-galZn	4
20	5902096	Linsenschraube DIN7985-M5x12-4.8-H-galZn	1
21	5903037	Scheibe DIN9021-5.3-galZn	1
22	5530373	Achse	1
23	5902090	Rändelschraube DIN464-M3x20-5.8-galNi	1
24	5903004	Scheibe DIN125-A3.2-St-galZn	1
25	5521733	Führung	1
26	5902505	Sechskantmutter DIN982-M3-8-galZn	1
27	5530553	Rollenaufnahme	1
28	5534519	Aufwickel Transfer	1
29	5534392	Abwickel Transfer	1
30	5530370	Teller	1
31	5902044	EJOT-PT-Schraube KB 40x10-WN1412-galZn	6
32	5534653	Teller	1
33	5537148	Federbolzen	1
34	5535020	Druckfeder D-143B	1

- 1) Nur Gemini 2 mit internem Aufwickler.
2) Nur Gemini 2 ohne internen Aufwickler.

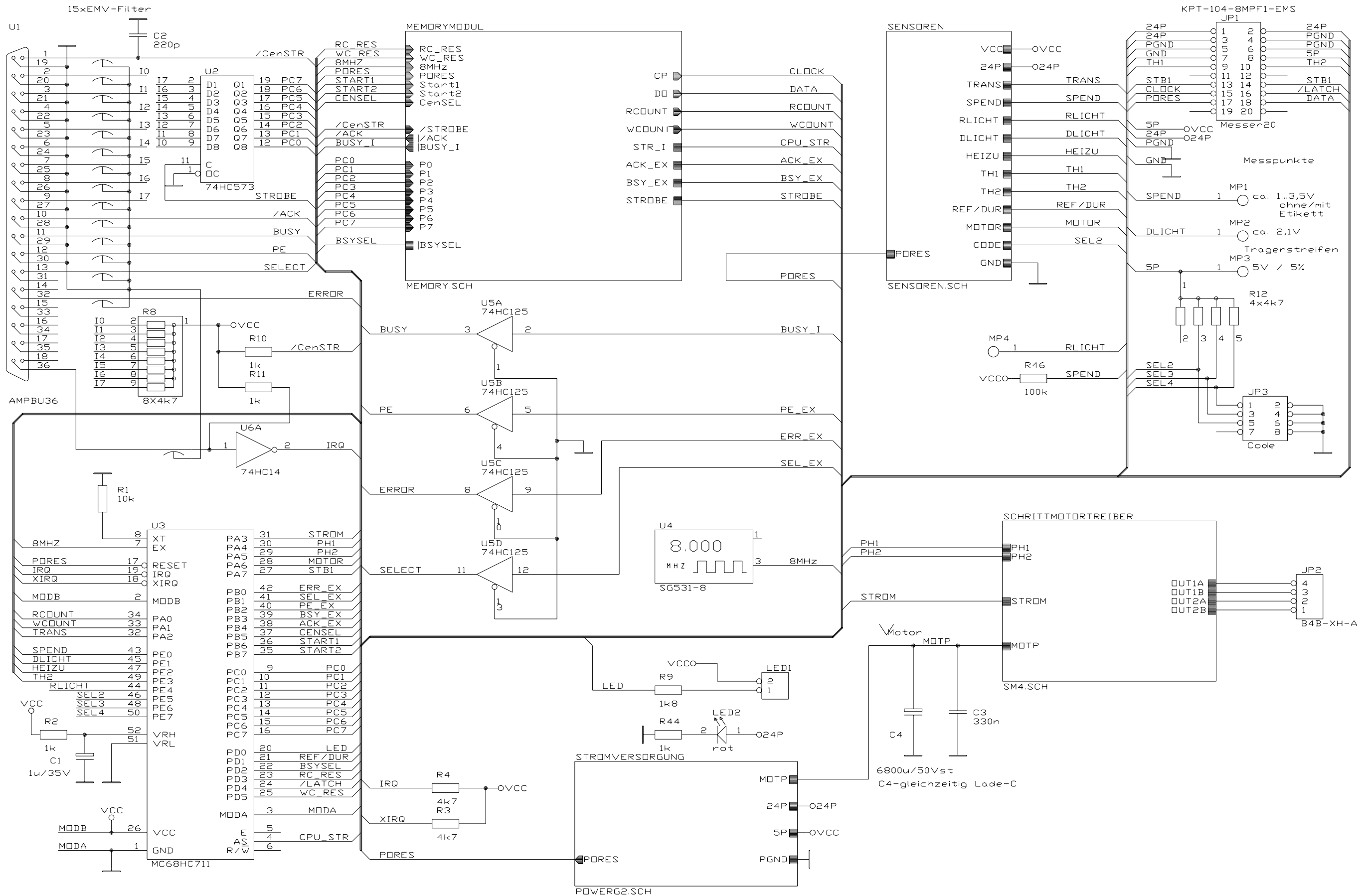
No.	Part No.	Description	Pieces
1	5902526	Nut, Hub Assy, Tensioner	2
2	5903038	Washer, DIN988-8x14x0,2	4
3	5905019	Spring D-143A	1
4	5534615	Washer, with Spring Arm	1
5	5905044	Spring, Z-015 KX	1
6	5530376	Washer, Felt	1
7	5530415	Washer, Keyed, Thin	2
8	5534147	Gear, Ribbon Sensor Wheel (8 point shape)	1
9	5904027	Pin DIN6325-3m6x14	2
10	5903020	Washer 988-8x14x0,5	1
11	5903516	Snap Ring 471-8	2
12	5902112	Screw 7984-M3x25-galZn	2
13	5534195	Bearing Mount, Ribbon Supply	1
14	5530576	Bearing Mount, Ribbon Takeup	1
15	5530387	Washer, Keyed, thick	1
16	5530388	Washer, Rubber	1
17	5530413	Gear, 30 teeth, Take-up Hub	1
18	5902022	Screw, 7985-M4x10-4.8-H-galZn	3
19	5902131	Screw KB 40x8-WN1412-galZn	4
20	5902096	Screw 7985-M5x12-4.8-H-galZn	1
21	5903037	Washer, Guide Bar, Media	1
22	5530373	Media Guide Shaft	1
23	5902090	Thumbscrew 464-M3x20-5.8-galNi	1
24	5903004	Washer 125-A3.2-St-galZn	1
25	5521733	Guide, Media Roll	1
26	5902505	Nut 982-M3-8-galZn	1
27	5530553	Shaft, Media Roll	1
28	5534519	Shaft, Ribbon Takeup, Assy.	1
29	5534392	Shaft, Ribbon Supply, Assy.	1
30	5530370	Media Wall Spacer	1
31	5902044	Screw, Ribbon Hub Bearing	6
32	5534653	Plate	1
33	5537148	Spring	1
34	5535020	Spring D-143B	1

- 1) Only Gemini 2 with Internal Rewind.
2) Only Gemini 2 without Internal Rewind.

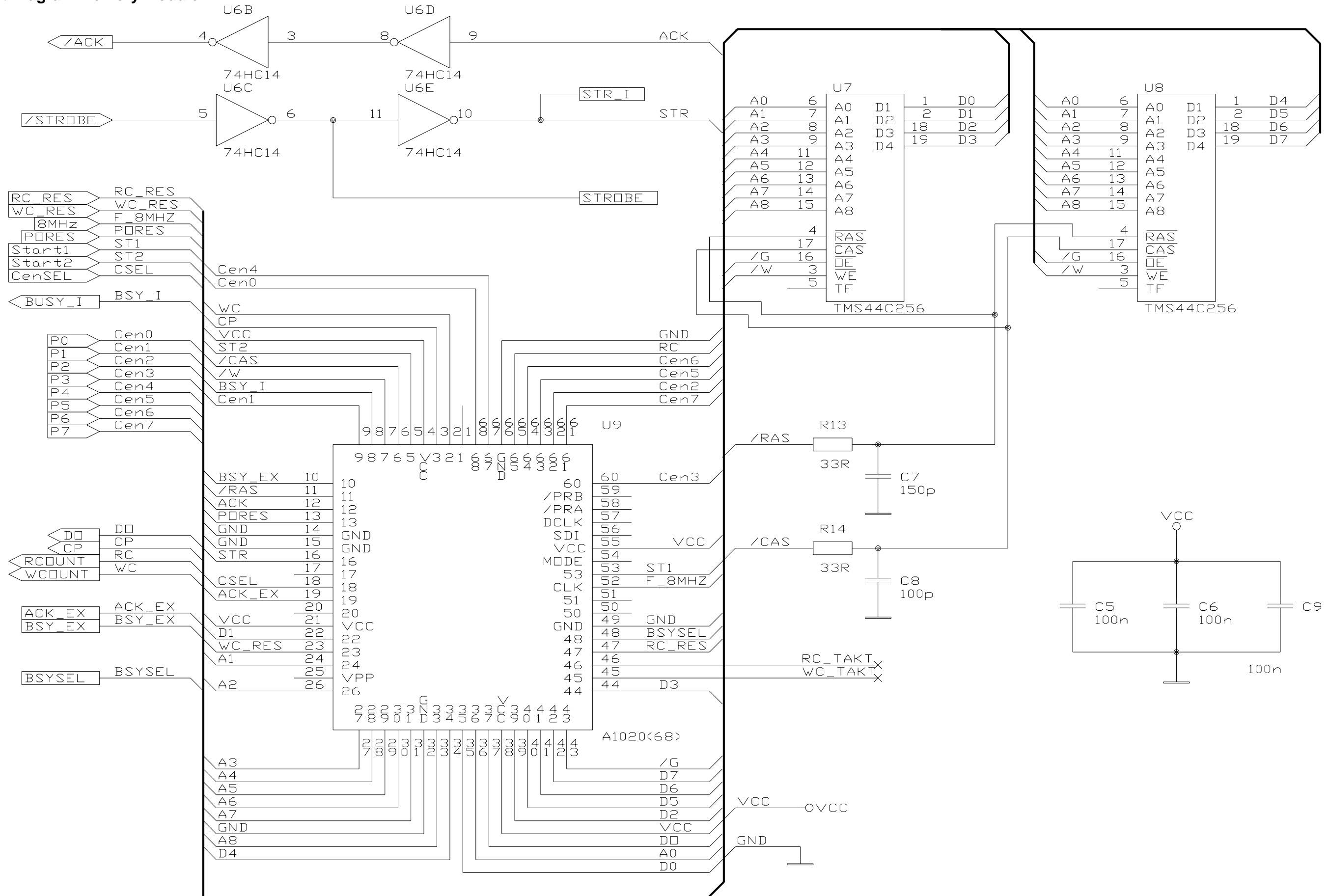
Blockschaltbild
Block Diagram



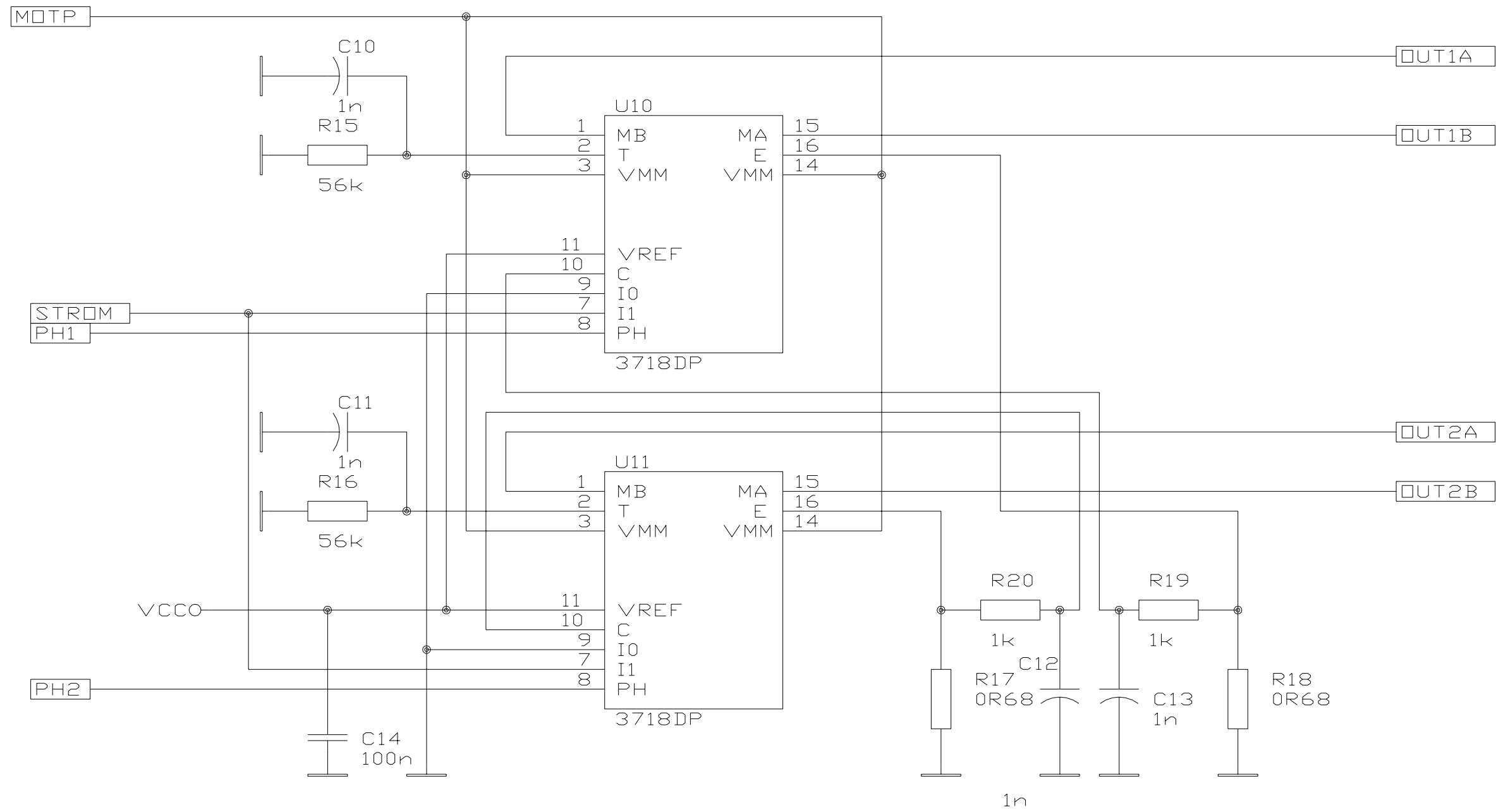
Stromlaufplan Controllermodul Circuit Diagram Controller Module



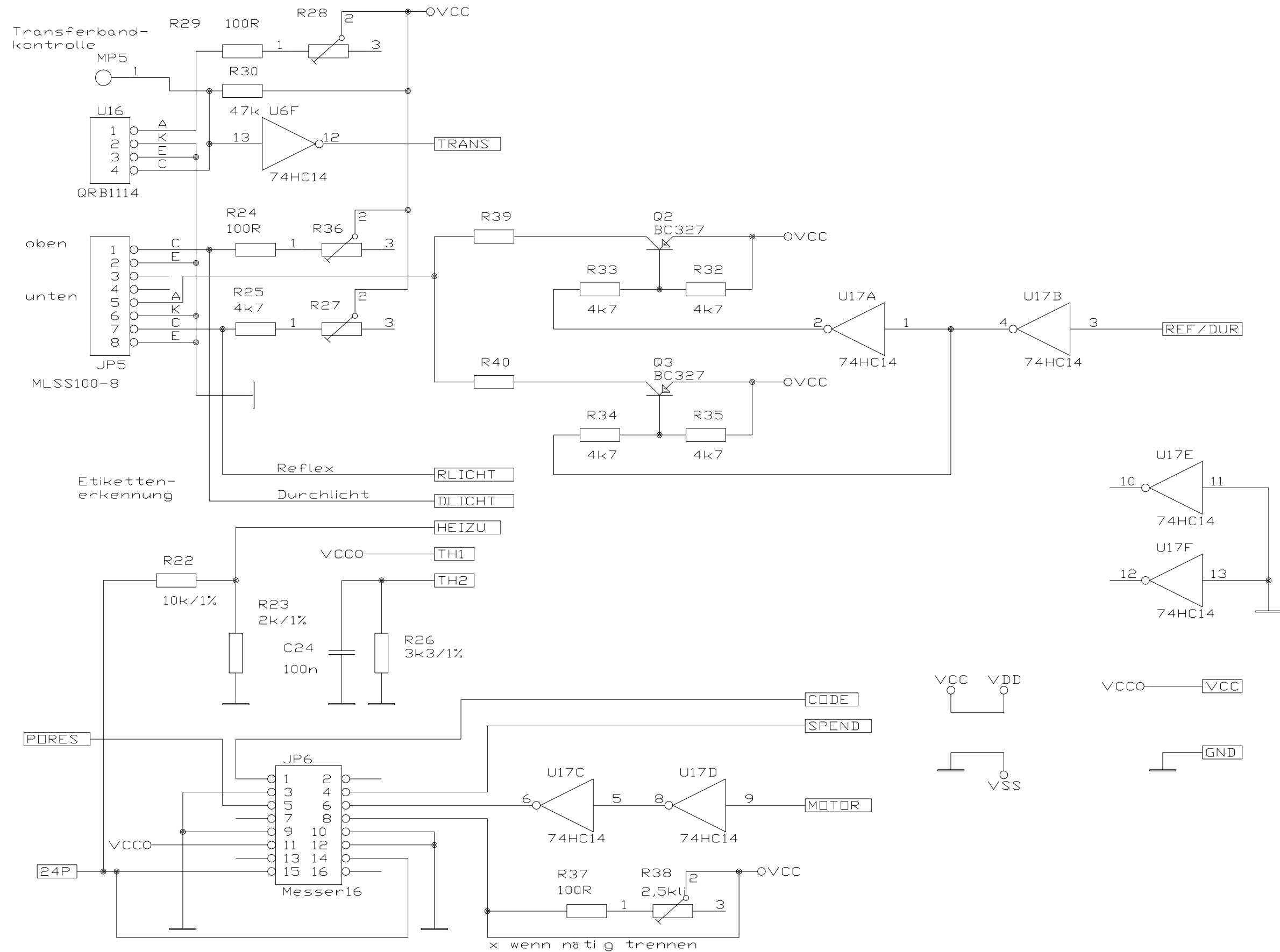
Stromlaufplan Speichermodul Circuit Diagram Memory Module



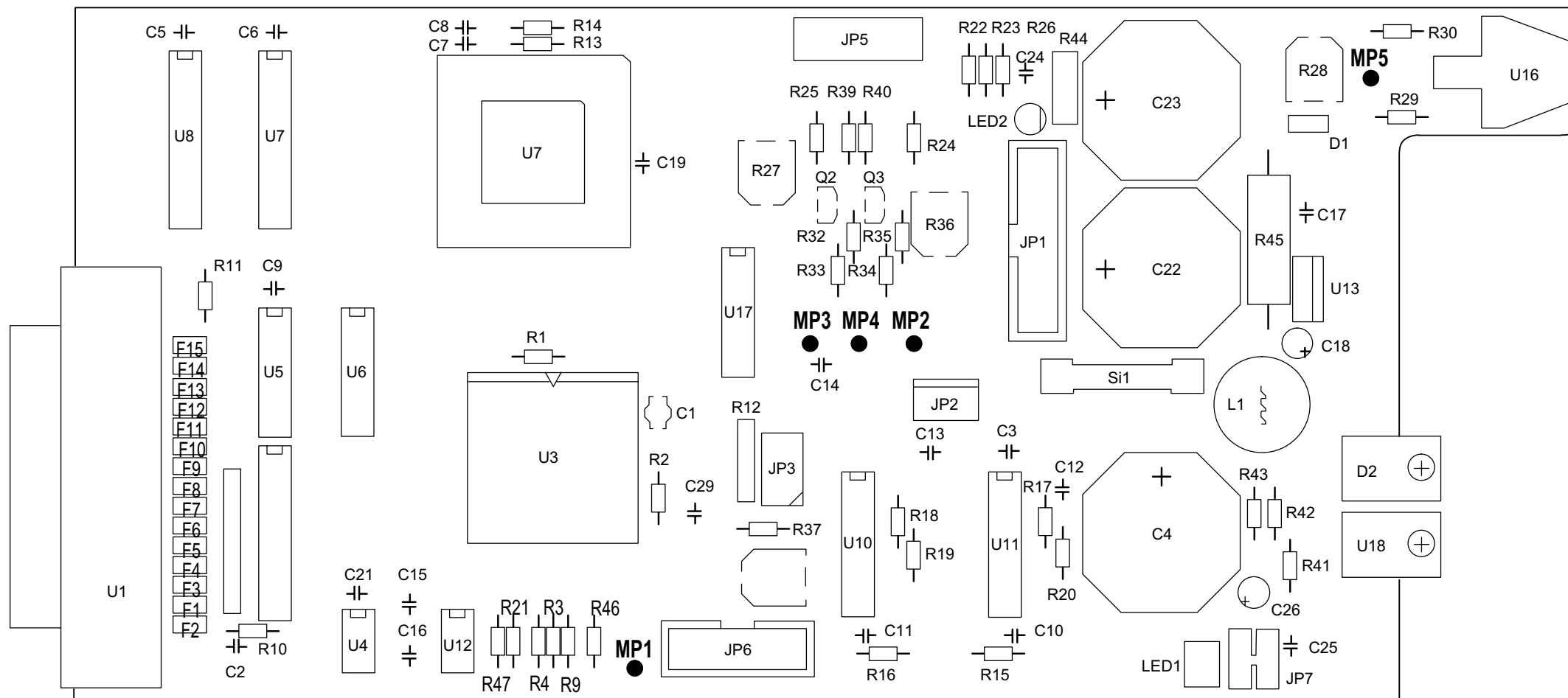
Stromlaufplan Motortreibermodul
Circuit Diagram Motor Driver Module



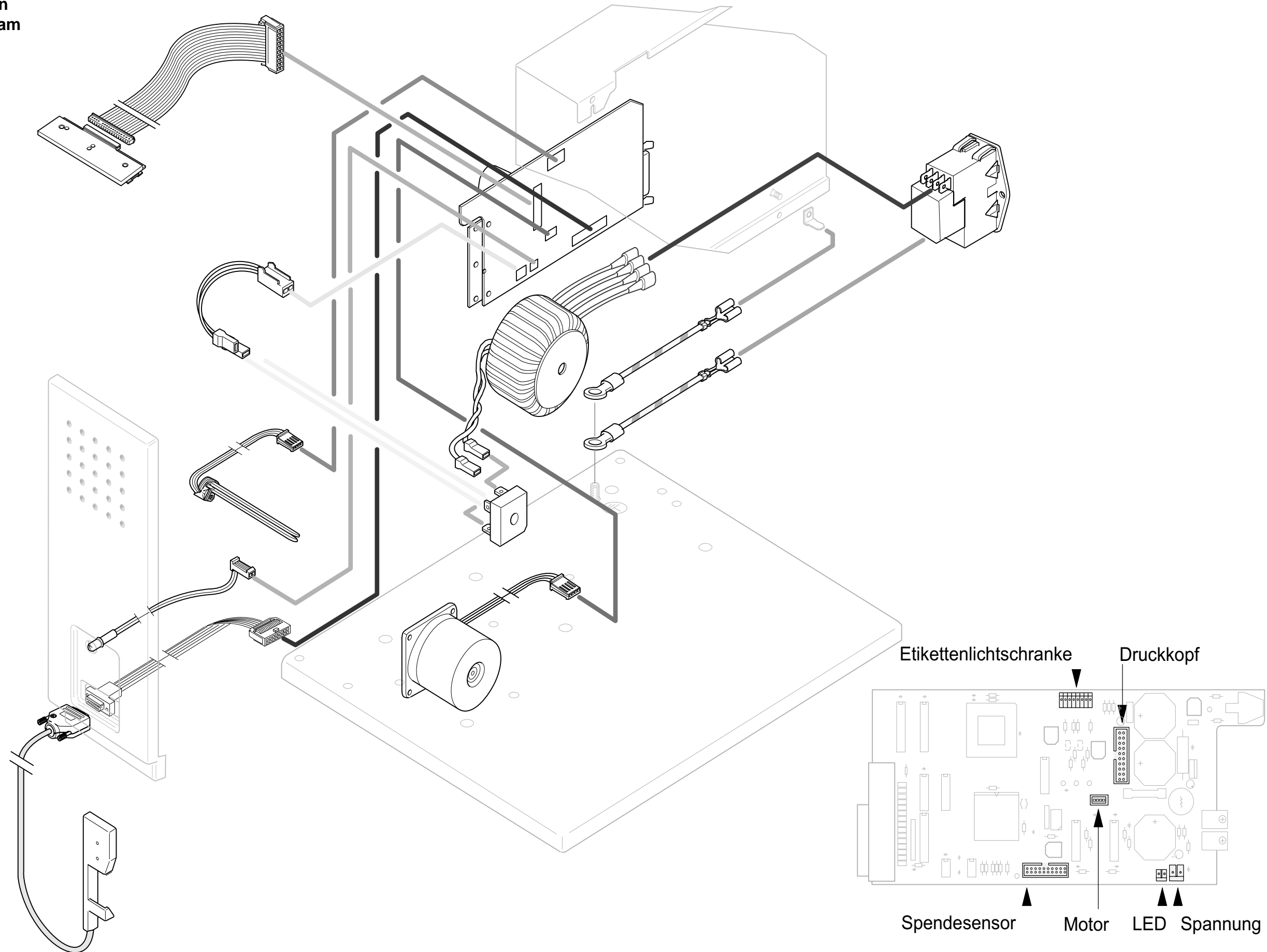
Stromlaufplan Sensoren Circuit Diagram Sensors



Belegungsplan
Components Diagram



**Steckerplan
Plug Diagram**





Gesellschaft für
Computer- und Automations-
Bausteine mbH
cab-Produkttechnik GmbH
Postfach 19 04 D-76007 Karlsruhe
Haid- und-Neu-Straße 7 D-76131 Karlsruhe
Telefon 0721 / 66 26-00
Telefax 0721 / 66 26-249

copyright by cab / 900 8083 / G12 / 10
Technische Änderungen vorbehalten

In accordance with our policy of continual product improvement, we reserve the right to alter specifications without notice
Données technique modifiables sans préavis



Tharo Systems, Inc.
2866 Nationwide Parkway
P.O. Box 798
Brunswick, Ohio 44212-0798
Phone: (330)273-4408
Fax: (330)225-0099
Web: www.tharo.com/tharo/
Email: tharo@tharo.com

Free Manuals Download Website

<http://myh66.com>

<http://usermanuals.us>

<http://www.somanuals.com>

<http://www.4manuals.cc>

<http://www.manual-lib.com>

<http://www.404manual.com>

<http://www.luxmanual.com>

<http://aubethermostatmanual.com>

Golf course search by state

<http://golfingnear.com>

Email search by domain

<http://emailbydomain.com>

Auto manuals search

<http://auto.somanuals.com>

TV manuals search

<http://tv.somanuals.com>