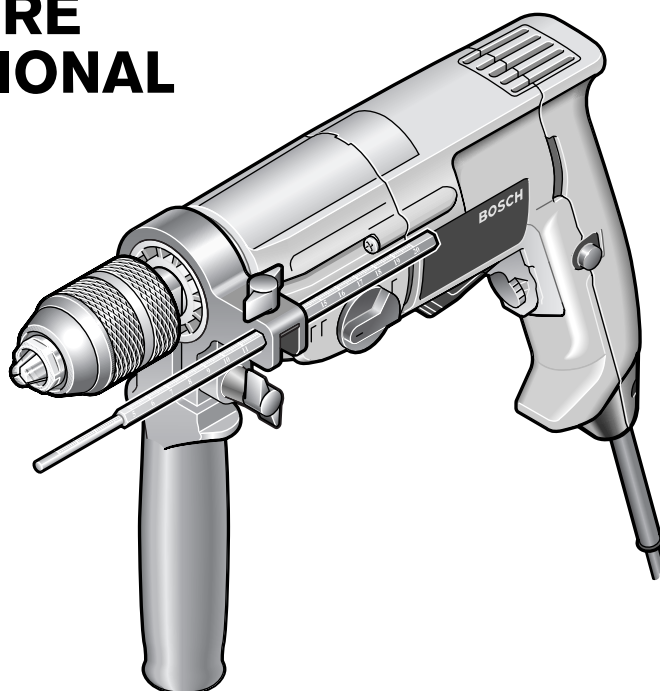


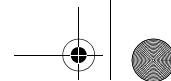
**GBM 10
GBM 10 RE
GBM 10 SRE
GBM 10-2 RE
GBM 13-2
GBM 13-2 RE
PROFESSIONAL**



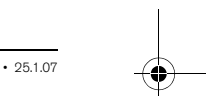
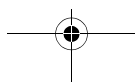
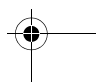
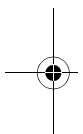
BOSCH

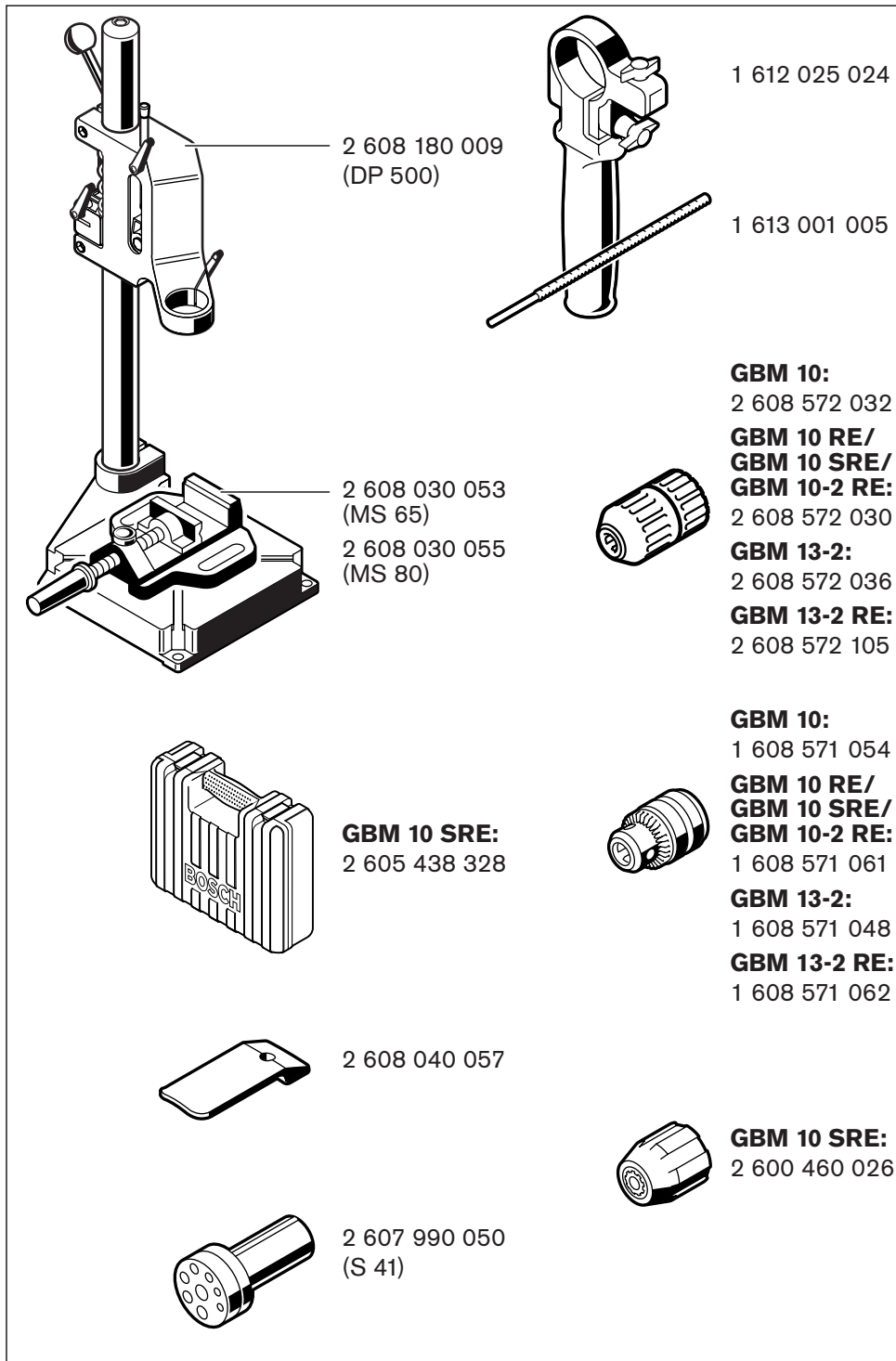
**Bedienungsanleitung
Operating instructions
Instructions d'emploi
Instrucciones de servicio
Manual de instruções
Istruzioni d'uso
Gebruiksaanwijzing
Betjeningsvejledning
Bruksanvisning
Brukerveiledningen
Käyttöohje
Οδηγία χειρισμού
Kullanım kılavuzu**

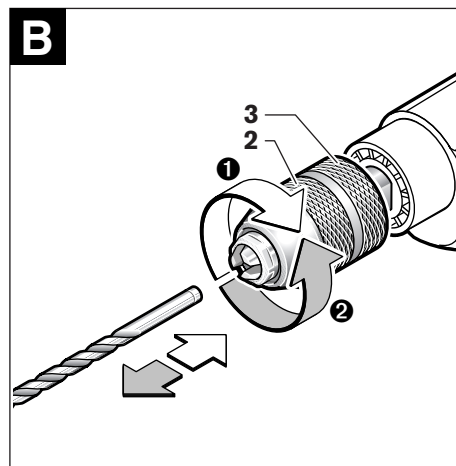
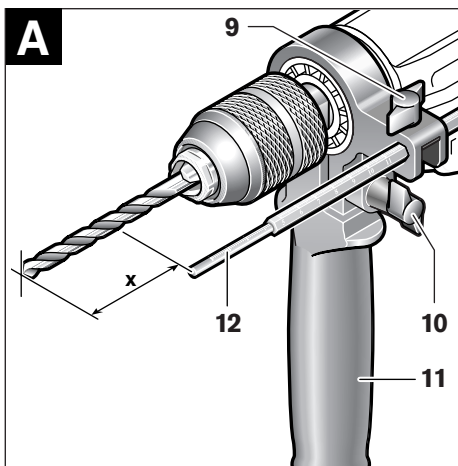
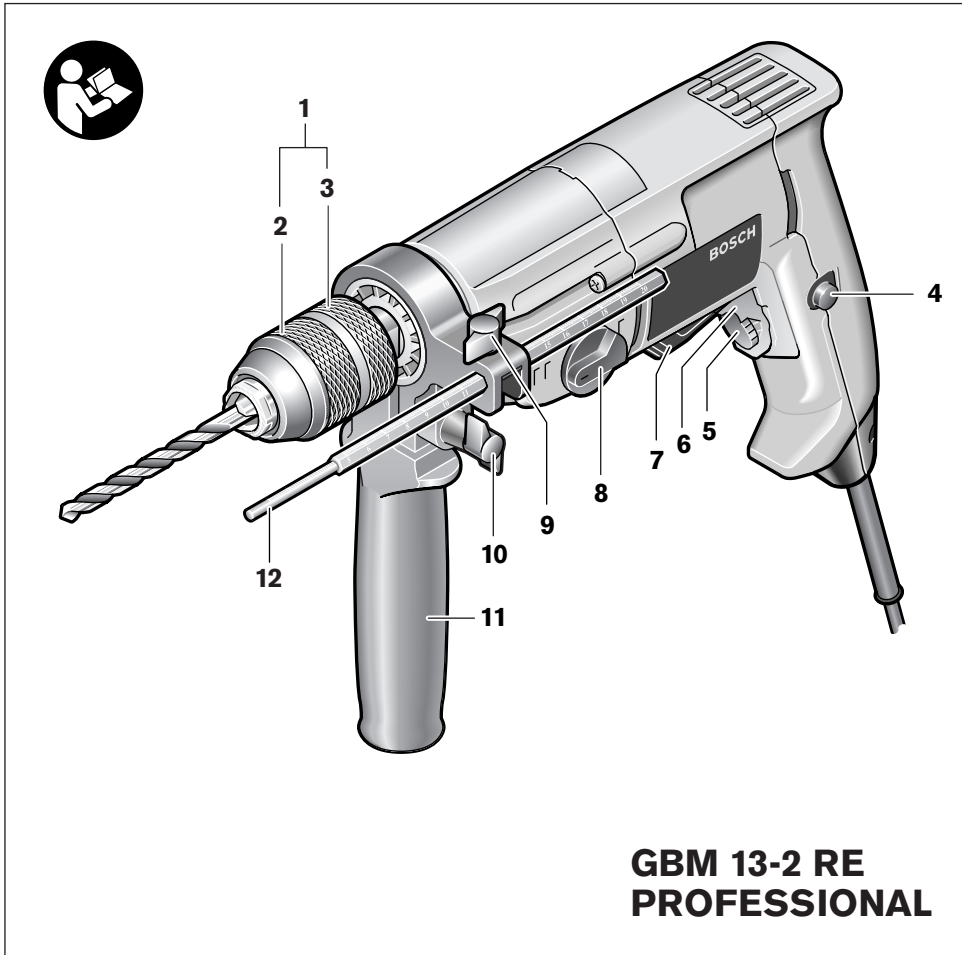




Deutsch	Seite 6
English	Page 14
Français	Page 21
Español	Página 29
Português	Página 37
Italiano	Pagina 45
Nederlands	Pagina 53
Dansk	Side 60
Svenska	Sida 67
Norsk	Side 73
Suomi	Sivu 80
Ελληνικά	Σελίδα 87
Türkçe	Sayfa 96

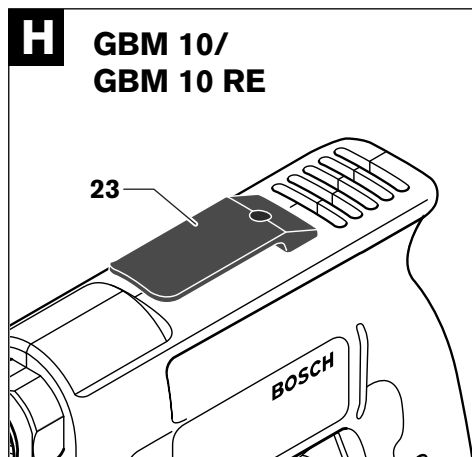
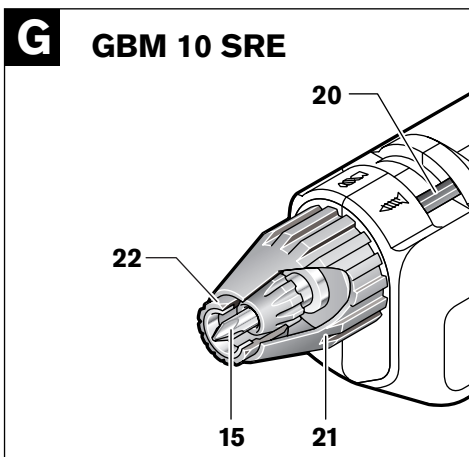
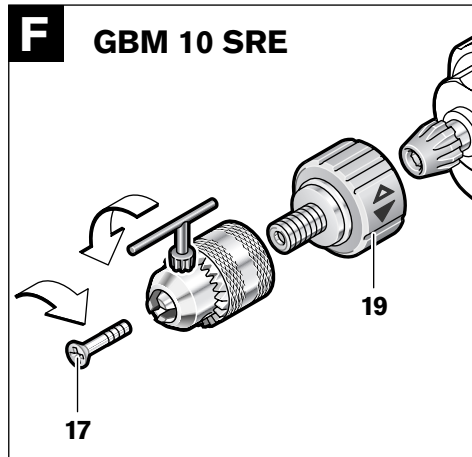
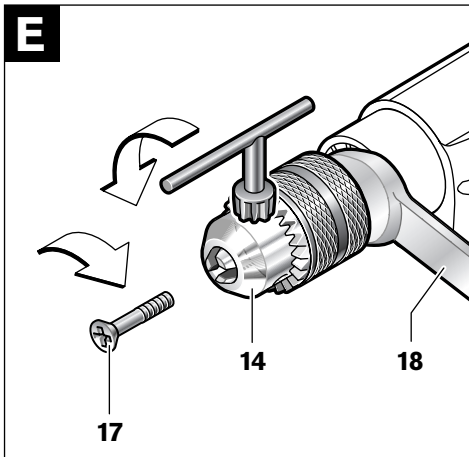
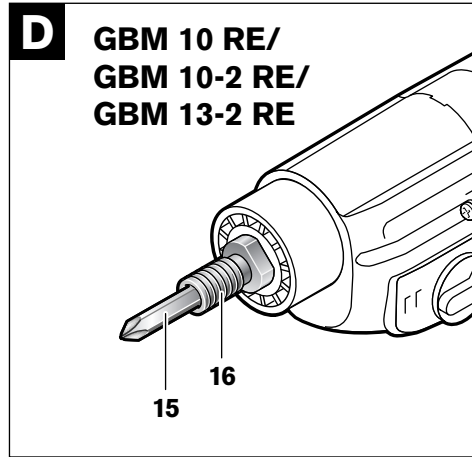
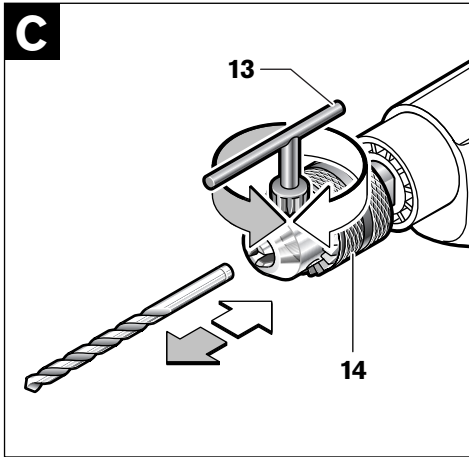






4

1 609 929 K97 • 25.1.07



Allgemeine Sicherheitshinweise für Elektrowerkzeuge

⚠️ WARNUNG Lesen Sie alle Sicherheitshinweise und Anweisungen. Versäumnisse bei der Einhaltung der Sicherheitshinweise und Anweisungen können elektrischen Schlag, Brand und/oder schwere Verletzungen verursachen.

Bewahren Sie alle Sicherheitshinweise und Anweisungen für die Zukunft auf.

Der in den Sicherheitshinweisen verwendete Begriff „Elektrowerkzeug“ bezieht sich auf netzbetriebene Elektrowerkzeuge (mit Netzkabel) und auf akkubetriebene Elektrowerkzeuge (ohne Netzkabel).

1) Arbeitsplatzsicherheit

- a) **Halten Sie Ihren Arbeitsbereich sauber und gut beleuchtet.** Unordnung oder unbeleuchtete Arbeitsbereiche können zu Unfällen führen.
- b) **Arbeiten Sie mit dem Elektrowerkzeug nicht in explosionsgefährdeter Umgebung, in der sich brennbare Flüssigkeiten, Gase oder Stäube befinden.** Elektrowerkzeuge erzeugen Funken, die den Staub oder die Dämpfe entzünden können.
- c) **Halten Sie Kinder und andere Personen während der Benutzung des Elektrowerkzeugs fern.** Bei Ablenkung können Sie die Kontrolle über das Gerät verlieren.

2) Elektrische Sicherheit

- a) **Der Anschlussstecker des Elektrowerkzeugs muss in die Steckdose passen. Der Stecker darf in keiner Weise verändert werden. Verwenden Sie keine Adapterstecker gemeinsam mit schutzgeerdeten Elektrowerkzeugen.** Unveränderte Stecker und passende Steckdosen verringern das Risiko eines elektrischen Schlages.
- b) **Vermeiden Sie Körperkontakt mit geerdeten Oberflächen wie Rohren, Heizungen, Herden und Kühlschränken.** Es besteht ein erhöhtes Risiko durch elektrischen Schlag, wenn Ihr Körper geerdet ist.
- c) **Halten Sie das Gerät von Regen oder Nässe fern.** Das Eindringen von Wasser in ein Elektrowerkzeug erhöht das Risiko eines elektrischen Schlages.
- d) **Zweckentfremden Sie das Kabel nicht, um das Elektrowerkzeug zu tragen, aufzuhängen oder um den Stecker aus der Steckdose zu ziehen. Halten Sie das Kabel fern von Hitze, Öl, scharfen Kanten oder sich bewegenden Geräteteilen.** Beschädigte oder verwickelte Kabel erhöhen das Risiko eines elektrischen Schlages.

e) **Wenn Sie mit einem Elektrowerkzeug im Freien arbeiten, verwenden Sie nur Verlängerungskabel, die auch für den Außenbereich geeignet sind.** Die Anwendung eines für den Außenbereich geeigneten Verlängerungskabels verringert das Risiko eines elektrischen Schlages.

f) **Wenn der Betrieb des Elektrowerkzeuges in feuchter Umgebung nicht vermeidbar ist, verwenden Sie einen Fehlerstromschutzschalter.** Der Einsatz eines Fehlerstromschutzschalters vermindert das Risiko eines elektrischen Schlages.

3) Sicherheit von Personen

- a) **Seien Sie aufmerksam, achten Sie darauf, was Sie tun und gehen Sie mit Vernunft an die Arbeit mit einem Elektrowerkzeug. Benutzen Sie kein Elektrowerkzeug, wenn Sie müde sind oder unter dem Einfluss von Drogen, Alkohol oder Medikamenten stehen.** Ein Moment der Unachtsamkeit beim Gebrauch des Elektrowerkzeuges kann zu ernsthaften Verletzungen führen.
- b) **Tragen Sie persönliche Schutzausrüstung und immer eine Schutzbrille.** Das Tragen persönlicher Schutzausrüstung, wie Staubmaske, rutschfeste Sicherheitsschuhe, Schutzhelm oder Gehörschutz, je nach Art und Einsatz des Elektrowerkzeuges, verringert das Risiko von Verletzungen.
- c) **Vermeiden Sie eine unbeabsichtigte Inbetriebnahme. Vergewissern Sie sich, dass das Elektrowerkzeug ausgeschaltet ist, bevor Sie es an die Stromversorgung und/oder den Akku anschließen, es aufnehmen oder tragen.** Wenn Sie beim Tragen des Elektrowerkzeuges den Finger am Schalter haben oder das Gerät eingeschaltet an die Stromversorgung anschließen, kann dies zu Unfällen führen.
- d) **Entfernen Sie Einstellwerkzeuge oder Schraubenschlüssel, bevor Sie das Elektrowerkzeug einschalten.** Ein Werkzeug oder Schlüssel, der sich in einem drehenden Geräteteil befindet, kann zu Verletzungen führen.
- e) **Vermeiden Sie eine abnormale Körperhaltung. Sorgen Sie für einen sicheren Stand und halten Sie jederzeit das Gleichgewicht.** Dadurch können Sie das Elektrowerkzeug in unerwarteten Situationen besser kontrollieren.
- f) **Tragen Sie geeignete Kleidung. Tragen Sie keine weite Kleidung oder Schmuck. Halten Sie Haare, Kleidung und Handschuhe fern von sich bewegenden Teilen.** Lockere Kleidung, Schmuck oder lange Haare können von sich bewegenden Teilen erfasst werden.

g) Wenn Staubabsaug- und -auffangeinrichtungen montiert werden können, vergewissern Sie sich, dass diese angeschlossen sind und richtig verwendet werden. Verwendung einer Staubabsaugung kann Gefährdungen durch Staub verringern.

4) Sorgfältiger Umgang mit und Gebrauch von Elektrowerkzeugen

- a) **Überlasten Sie das Gerät nicht. Verwenden Sie für Ihre Arbeit das dafür bestimmte Elektrowerkzeug.** Mit dem passenden Elektrowerkzeug arbeiten Sie besser und sicherer im angegebenen Leistungsbereich.
- b) **Benutzen Sie kein Elektrowerkzeug, dessen Schalter defekt ist.** Ein Elektrowerkzeug, das sich nicht mehr ein- oder ausschalten lässt, ist gefährlich und muss repariert werden.
- c) **Ziehen Sie den Stecker aus der Steckdose und/oder entfernen Sie den Akku, bevor Sie Geräteeinstellungen vornehmen, Zubehörteile wechseln oder das Gerät weglegen.** Diese Vorsichtsmaßnahme verhindert den unbeabsichtigten Start des Elektrowerkzeuges.
- d) **Bewahren Sie unbenutzte Elektrowerkzeuge außerhalb der Reichweite von Kindern auf. Lassen Sie Personen das Gerät nicht benutzen, die mit diesem nicht vertraut sind oder diese Anweisungen nicht gelesen haben.** Elektrowerkzeuge sind gefährlich, wenn sie von unerfahrenen Personen benutzt werden.
- e) **Pflegen Sie das Elektrowerkzeug mit Sorgfalt. Kontrollieren Sie, ob bewegliche Geräteteile einwandfrei funktionieren und nicht klemmen, ob Teile gebrochen oder so beschädigt sind, dass die Funktion des Elektrowerkzeuges beeinträchtigt ist. Lassen Sie beschädigte Teile vor dem Einsatz des Gerätes reparieren.** Viele Unfälle haben ihre Ursache in schlecht gewarteten Elektrowerkzeugen.
- f) **Halten Sie Schneidwerkzeuge scharf und sauber.** Sorgfältig gepflegte Schneidwerkzeuge mit scharfen Schneidkanten verklemmen sich weniger und sind leichter zu führen.
- g) **Verwenden Sie Elektrowerkzeug, Zubehör, Einsatzwerkzeuge usw. entsprechend diesen Anweisungen. Berücksichtigen Sie dabei die Arbeitsbedingungen und die auszuführende Tätigkeit.** Der Gebrauch von Elektrowerkzeugen für andere als die vorgesehenen Anwendungen kann zu gefährlichen Situationen führen.

5) Service

- a) **Lassen Sie Ihr Elektrowerkzeug nur von qualifiziertem Fachpersonal und nur mit Original-Ersatzteilen reparieren.** Damit wird sichergestellt, dass die Sicherheit des Gerätes erhalten bleibt.

Gerätespezifische Sicherheitshinweise

- ▶ **Benutzen Sie die mit dem Elektrowerkzeug mitgelieferten Zusatzgriffe.** Der Verlust der Kontrolle über das Elektrowerkzeug kann zu Verletzungen führen.
- ▶ **Verwenden Sie geeignete Suchgeräte, um verborgene Versorgungsleitungen aufzuspüren, oder ziehen Sie die örtliche Versorgungsgesellschaft hinzu.** Kontakt mit Elektroleitungen kann zu Feuer und elektrischem Schlag führen. Beschädigung einer Gasleitung kann zur Explosion führen. Eindringen in eine Wasserleitung verursacht Sachbeschädigung.
- ▶ **Schalten Sie das Elektrowerkzeug sofort aus, wenn das Einsatzwerkzeug blockiert. Seien Sie auf hohe Reaktionsmomente gefasst, die einen Rückschlag verursachen.** Das Einsatzwerkzeug blockiert wenn:
 - das Elektrowerkzeug überlastet wird oder
 - es im zu bearbeitenden Werkstück verkantet.
- ▶ **Fassen Sie das Elektrowerkzeug nur an den isolierten Griffflächen an, wenn Sie Arbeiten ausführen, bei denen das Einsatzwerkzeug verborgene Stromleitungen oder das eigene Netzkabel treffen kann.** Kontakt mit einer spannungsführenden Leitung setzt auch Metallteile des Elektrowerkzeuges unter Spannung und führt zu einem elektrischen Schlag.
- ▶ **Halten Sie das Elektrowerkzeug beim Arbeiten fest mit beiden Händen und sorgen Sie für einen sicheren Stand.** Das Elektrowerkzeug wird mit zwei Händen sicherer geführt.
- ▶ **Sichern Sie das Werkstück.** Ein mit Spannvorrichtungen oder Schraubstock festgehaltenes Werkstück ist sicherer gehalten als mit Ihrer Hand.
- ▶ **Bearbeiten Sie kein asbesthaltiges Material.** Asbest gilt als krebserregend.
- ▶ **Treffen Sie Schutzmaßnahmen, wenn beim Arbeiten gesundheitsschädliche, brennbare oder explosive Stäube entstehen können.** Zum Beispiel: Manche Stäube gelten als krebserregend. Tragen Sie eine Staubschutzmaske und verwenden Sie, wenn anschließbar, eine Staub-/Späneabsaugung.

- ▶ **Halten Sie Ihren Arbeitsplatz sauber.** Materialmischungen sind besonders gefährlich. Leichtmetallstaub kann brennen oder explodieren.
- ▶ **Warten Sie, bis das Elektrowerkzeug zum Stillstand gekommen ist, bevor Sie es ablegen.** Das Einsatzwerkzeug kann sich verhaken und zum Verlust der Kontrolle über das Elektrowerkzeug führen.
- ▶ **Benutzen Sie das Elektrowerkzeug nicht mit beschädigtem Kabel. Berühren Sie das beschädigte Kabel nicht und ziehen Sie den Netzstecker, wenn das Kabel während des Arbeitens beschädigt wird.** Beschädigte Kabel erhöhen das Risiko eines elektrischen Schlages.

- 11 Zusatzgriff (GBM 13-2/GBM 13-2 RE)
- 12 Tiefenanschlag
- 13 Bohrfutterschlüssel*
- 14 Zahnkranzbohrfutter*
- 15 Schrauberbit*
- 16 Bohrspindel mit Innensechskant (GBM 10 RE/GBM 10-2 RE/GBM 13-2 RE)
- 17 Sicherungsschraube für Schnellspann-/Zahnkranzbohrfutter
- 18 Gabelschlüssel**
- 19 Schnellwechseladapter (GBM 10 SRE)
- 20 Umschalter „Bohren/Schrauben“ (GBM 10 SRE)
- 21 Schraubtiefenanschlag (GBM 10 SRE)
- 22 Einstellhülse für Schraubtiefenanschlag (GBM 10 SRE)
- 23 Gurthalteclip (GBM 10/GBM 10 RE)

*Abgebildetes oder beschriebenes Zubehör gehört nicht zum Standard-Lieferumfang.

**handelsüblich (nicht im Lieferumfang enthalten)

Funktionsbeschreibung



Lesen Sie alle Sicherheitshinweise und Anweisungen. Versäumnisse bei der Einhaltung der Sicherheitshinweise und Anweisungen können elektrischen Schlag, Brand und/oder schwere Verletzungen verursachen.

Bitte klappen Sie die Aufklappseite mit der Darstellung des Gerätes auf, und lassen Sie diese Seite aufgeklappt, während Sie die Bedienungsanleitung lesen.

Bestimmungsgemäßer Gebrauch

Das Elektrowerkzeug ist bestimmt zum Bohren in Holz, Metall, Keramik und Kunststoff. Elektrowerkzeuge mit elektronischer Regelung und Rechts-/Linkslauf sind auch geeignet zum Schrauben und Gewindeschneiden.

Abgebildete Komponenten

Die Nummerierung der abgebildeten Komponenten bezieht sich auf die Darstellung des Elektrowerkzeuges auf der Grafikkarte.

- 1 Schnellspannbohrfutter*
- 2 Vordere Hülse
- 3 Hintere Hülse
- 4 Feststelltaste für Ein-/Ausschalter
- 5 Stellrad Drehzahlvorwahl (GBM 10-2 RE/GBM 13-2 RE)
- 6 Ein-/Ausschalter
- 7 Drehrichtungsumschalter (GBM 10 RE/GBM 10 SRE/GBM 10-2 RE/GBM 13-2 RE)
- 8 Gangwahlschalter (GBM 10-2 RE/GBM 13-2/GBM 13-2 RE)
- 9 Flügelschraube für Tiefenanschlageinstellung
- 10 Flügelschraube für Zusatzgriffverstellung

Geräusch-/Vibrationsinformation

Messwerte ermittelt entsprechend EN 60745.

Der A-bewertete Schalldruckpegel des Gerätes beträgt typischerweise 77 dB(A). Unsicherheit $K=3$ dB.

Der Geräuschpegel beim Arbeiten kann 85 dB(A) überschreiten.

Gehörschutz tragen!

Schwingungsgesamtwerte (Vektorsumme dreier Richtungen) ermittelt entsprechend EN 60745:

Bohren in Metall: Schwingungsemissionswert $a_n=7,5$ m/s², Unsicherheit $K=2,4$ m/s².

⚠ WARNUNG Der in diesen Anweisungen angegebene Schwingungspegel ist entsprechend einem in EN 60745 genormten Messverfahren gemessen worden und kann für den Gerätevergleich verwendet werden.

Der Schwingungspegel wird sich entsprechend dem Einsatz des Elektrowerkzeuges verändern und kann in manchen Fällen über dem in diesen Anweisungen angegebenen Wert liegen. Die Schwingungsbelastung könnte unterschätzt werden, wenn das Elektrowerkzeug regelmäßig in solcher Weise verwendet wird.

Hinweis: Für eine genaue Abschätzung der Schwingungsbelastung während eines bestimmten Arbeitszeitraumes sollten auch die Zeiten berücksichtigt werden, in denen das Gerät abgeschaltet ist oder zwar läuft, aber nicht tatsächlich im Einsatz ist. Dies kann die Schwingungsbelastung über den gesamten Arbeitszeitraum deutlich reduzieren.

Technische Daten

Bohrmaschine	GBM ... PROFESSIONAL	10	10 RE	10 SRE	10-2 RE	13-2	13-2 RE
Sachnummer	0 601 ...	135 0..	135 5..	137 5..	168 5..	169 0..	169 5..
Nennaufnahmeleistung	W	450	450	420	500	550	550
Abgabeleistung	W	220	220	220	270	285	285
Leerlaufdrehzahl							
– 1. Gang	min ⁻¹	2000	0–2200	0–2600	0–1 150	1000	0–1000
– 2. Gang	min ⁻¹	–	–	–	0–2100	1900	0–1900
Nennndrehzahl							
– 1. Gang	min ⁻¹	1300	0–1300	0–1600	0–800	550	0–550
– 2. Gang	min ⁻¹	–	–	–	0–1500	1000	0–1000
Nennndrehmoment (1./2. Gang)	Nm	6,0/–	6,0/–	6,0/–	9,5/5,0	11,5/6,0	11,5/6,0
Spindelhalbsdurchmesser	mm	43	43	43	43	43	43
Drehzahlvorwahl		–	–	–	●	–	●
Drehzahlsteuerung		–	●	●	●	–	●
Rechts-/Linkslauf		–	●	●	●	–	●
max. Bohr-Ø (1./2. Gang)							
– Stahl	mm	10/–	10/–	10/–	10/6	13/8	13/8
– Holz	mm	25/–	25/–	25/–	25/15	32/20	32/20
– Aluminium	mm	13/–	13/–	13/–	13/8	20/12	20/12
max. Schrauben-Ø	mm	–	–	6	–	–	–
Bohrfutterspannbereich	mm	1–10	1–10	1–10	1–10	1–13	1–13
Gewicht entsprechend EPTA-Procedure 01/2003	kg	1,5	1,5	1,5	1,7	1,9	1,9
Schutzklasse		□/II	□/II	□/II	□/II	□/II	□/II

Angaben gelten für Nennspannungen [U] 230/240 V. Bei niedrigeren Spannungen und in länderspezifischen Ausführungen können diese Angaben variieren.

Bitte beachten Sie die Sachnummer auf dem Typenschild Ihres Elektrowerkzeugs. Die Handelsbezeichnungen einzelner Elektrowerkzeuge können variieren.

Konformitätserklärung

Wir erklären in alleiniger Verantwortung, dass dieses Produkt mit den folgenden Normen oder normativen Dokumenten übereinstimmt: EN 60745 gemäß den Bestimmungen der Richtlinien 89/336/EWG, 98/37/EG.

Dr. Egbert Schneider
Senior Vice President
Engineering

Dr. Eckerhard Strötgen
Head of Product
Certification

Dr. Egbert Schneider *Dr. Eckerhard Strötgen*

22.11.2006, Robert Bosch GmbH, Power Tools Division
D-70745 Leinfelden-Echterdingen

Montage

Zusatzgriff (GBM 13-2/GBM 13-2 RE) (siehe Bild A)

► Verwenden Sie Ihr Elektrowerkzeug nur mit dem Zusatzgriff 11.

Sie können den Zusatzgriff **11** beliebig schwenken, um eine sichere und ermüdungsarme Arbeitshaltung zu erreichen.

Drehen Sie die Flügelschraube für die Zusatzgriffverstellung **10** entgegen dem Uhrzeigersinn und schwenken Sie den Zusatzgriff **11** in die gewünschte Position. Danach drehen Sie die Flügelschraube **10** im Uhrzeigersinn wieder fest.

Bohrtiefe einstellen

Mit dem Tiefenanschlag **12** kann die gewünschte Bohrtiefe **X** festgelegt werden.

Lösen Sie die Flügelschraube für die Tiefenanschlag-einstellung **9** und setzen Sie den Tiefenanschlag in den Zusatzgriff **11** ein.

Die Riffelung am Tiefenanschlag **12** muss nach oben zeigen.

Ziehen Sie den Tiefenanschlag so weit heraus, dass der Abstand zwischen der Spitze des Bohrers und der Spitze des Tiefenanschlags der gewünschten Bohrtiefe **X** entspricht.

Ziehen Sie die Flügelschraube für die Tiefenanschlag-einstellung **9** wieder fest.

Werkzeugwechsel

- ▶ **Ziehen Sie vor allen Arbeiten am Elektrowerkzeug den Netzstecker aus der Steckdose.**
- ▶ **Tragen Sie beim Werkzeugwechsel Schutzhandschuhe.** Das Bohrfutter kann sich bei längeren Arbeitsvorgängen stark erwärmen.

Schnellspanbohrfutter (siehe Bild B)

Halten Sie die hintere Hülse **3** des Schnellspanbohrfutters **1** fest und drehen Sie die vordere Hülse **2** in Drehrichtung **1**, bis das Werkzeug eingesetzt werden kann. Setzen Sie das Werkzeug ein.

Halten Sie die hintere Hülse **3** des Schnellspanbohrfutters **1** fest und drehen Sie die vordere Hülse **2** in Drehrichtung **2** von Hand kräftig zu, bis ein Klicken zu hören ist. Das Bohrfutter wird dadurch automatisch verriegelt.

Die Verriegelung löst sich wieder, wenn Sie zum Entfernen des Werkzeuges die vordere Hülse **2** in Gegenrichtung drehen.

Zahnkranzbohrfutter (siehe Bild C)

Öffnen Sie das Zahnkranzbohrfutter **14** durch Drehen, bis das Werkzeug eingesetzt werden kann. Setzen Sie das Werkzeug ein.

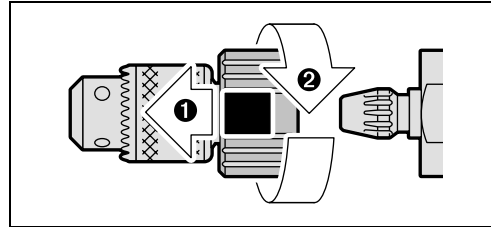
Stecken Sie den Bohrfutterschlüssel **13** in die entsprechenden Bohrungen des Zahnkranzbohrfutters **14** und spannen Sie das Werkzeug gleichmäßig fest.

Schraubwerkzeuge (GBM 10 RE/GBM 10-2 RE/GBM 13-2 RE) (siehe Bild D)

Die Bohrspindel **16** ist mit einem Innensechskant zur Aufnahme von Schrauberbits ausgestattet. Demontieren Sie das Bohrfutter und setzen Sie das Schrauberbit **15** direkt in die Bohrspindel **16** ein, wo es durch einen Sicherungsring gehalten wird.

Schnellwechseladapter (GBM 10 SRE)

Zum schnellen Umstellen von Bohren auf Schrauben können Sie das Bohrfutter ohne zusätzliches Werkzeug schnell und einfach von der Bohrspindel entfernen.



- ❶ Halten Sie das Bohrfutter fest und schieben Sie die rote Arretiertaste nach vorn.
- ❷ Drehen Sie den Schnellwechseladapter **19** in Drehrichtung und ziehen Sie ihn nach vorn ab.

Bohrfutter wechseln

- ▶ **Ziehen Sie vor allen Arbeiten am Elektrowerkzeug den Netzstecker aus der Steckdose.**

Sicherungsschraube entfernen

Das Schnellspanbohrfutter **1** bzw. Zahnkranzbohrfutter **14** ist gegen unbeabsichtigtes Lösen von der Bohrspindel mit einer Sicherungsschraube **17** gesichert. Öffnen Sie das Schnellspanbohrfutter **1** bzw. Zahnkranzbohrfutter **14** vollständig und drehen Sie die Sicherungsschraube **17** im Uhrzeigersinn heraus. **Beachten Sie, dass die Sicherungsschraube ein Linksgewinde hat.**

Sitzt die Sicherungsschraube **17** fest, setzen Sie einen Schraubendreher auf den Schraubenkopf und lösen die Sicherungsschraube durch einen Schlag auf den Griff des Schraubendrehers.

Zahnkranzbohrfutter demontieren

GBM 10-2 RE/GBM 13-2/GBM 13-2 RE

(siehe Bild E): Zur Demontage des Zahnkranzbohrfutters **14** setzen einen Gabelschlüssel **18** (Schlüsselweite 17 mm) an die Schlüsselfläche der Antriebsspindel an.

GBM 10 SRE (siehe Bild F): Zur Demontage des Zahnkranzbohrfutters **14** halten Sie den Schnellwechseladapter **19** gut fest.

Legen Sie das Elektrowerkzeug auf eine standfeste Unterlage, z. B. eine Werkbank. Stecken Sie den Bohrfutterschlüssel **13** in eine der drei Bohrungen des Zahnkranzbohrfutters **14** und lösen Sie das Zahnkranzbohrfutter **14** mit diesem Hebel durch Drehen gegen den Uhrzeigersinn. Ein festsitzendes Zahnkranzbohrfutter wird durch einen leichten Schlag auf den Bohrfutterschlüssel **13** gelöst. Entfernen Sie den Bohrfutterschlüssel **13** aus dem Zahnkranzbohrfutter und schrauben Sie das Zahnkranzbohrfutter vollständig ab.

Schnellspannbohrfutter demontieren

Zur Demontage des Schnellspannbohrfutters **1** spannen Sie einen Innensechskantschlüssel in das Schnellspannbohrfutter **1** ein und setzen einen Gabelschlüssel **18** (SW 17) an die Schlüssel­fläche der Antriebsspin­del an. Legen Sie das Elektrowerkzeug auf eine stand­feste Unterlage, z. B. eine Werkbank. Halten Sie den Gabelschlüssel **18** fest und lösen Sie das Schnellspannbohrfutter **1** durch Drehen des Innensechskant­schlüssels gegen den Uhrzeigersinn. Ein festsitzen­des Schnellspannbohrfutter wird durch einen leichten Schlag auf den langen Schaft des Innensechskant­schlüssels gelöst. Entfernen Sie den Innensechskant­schlüssel aus dem Schnellspannbohrfutter und schrauben Sie das Schnellspannbohrfutter vollständig ab.

Schnellspannbohrfutter demontieren (GBM 10 SRE)

Zur Demontage des Schnellspannbohrfutters **1** spannen Sie einen Innensechskantschlüssel in das Schnellspannbohrfutter **1** ein. Legen Sie das Elektrowerkzeug auf eine stand­feste Unterlage, z. B. eine Werkbank. Halten Sie den Innensechskantschlüssel fest und lösen Sie das Schnellspannbohrfutter **1** durch Drehen des Schnellwech­seladapters **19** gegen den Uhrzeigersinn. Entfernen Sie den Innensechskantschlüssel aus dem Schnellspannbohrfutter und schrauben Sie das Schnellspannbohrfutter vollständig ab.

Bohrfutter montieren

Die Montage des Schnellspann-/Zahnkranzbohrfutters erfolgt in umgekehrter Reihenfolge.



Das Bohrfutter muss mit einem Anzugsdrehmoment von ca. 15 Nm festgezogen werden.

Betrieb

Inbetriebnahme

- ▶ **Beachten Sie die Netzspannung! Die Spannung der Stromquelle muss mit den Angaben auf dem Typenschild des Elektrowerkzeuges übereinstimmen. Mit 230 V gekennzeichnete Elektrowerkzeuge können auch an 220 V betrieben werden.**

Drehrichtung einstellen (GBM 10 RE/GBM 10 SRE/GBM 10-2 RE/GBM 13-2 RE)

Mit dem Drehrichtungsumschalter **7** können Sie die Drehrichtung des Elektrowerkzeuges ändern. Bei gedrücktem Ein-/Ausschalter **6** ist dies jedoch nicht möglich.

Rechtslauf: Zum Bohren und Eindrehen von Schrauben drücken Sie den Drehrichtungsumschalter **7** nach rechts bis zum Anschlag durch.

Linkslauf: Zum Lösen bzw. Herausdrehen von Schrauben und Muttern drücken Sie den Drehrichtungsumschalter **7** nach links bis zum Anschlag durch.

Mechanische Gangwahl (GBM 10-2 RE/GBM 13-2/GBM 13-2 RE)

- ▶ **Sie können den Gangwahlschalter **8** bei Stillstand oder bei laufendem Elektrowerkzeug betätigen. Dies sollte jedoch nicht bei voller Belastung oder maximaler Drehzahl erfolgen.**

Mit dem Gangwahlschalter **8** können 2 Drehzahlbereiche vorgewählt werden.

Gang I:

Niedriger Drehzahlbereich; zum Arbeiten mit großem Bohrdurchmesser oder zum Schrauben.

Gang II:

Hoher Drehzahlbereich; zum Arbeiten mit kleinem Bohrdurchmesser.

Lässt sich der Gangwahlschalter **8** nicht bis zum Anschlag schwenken, drehen Sie die Antriebsspin­del mit dem Bohrer etwas.

Drehzahl vorwählen (GBM 10-2 RE/GBM 13-2 RE)

Mit dem Stellrad Drehzahlvorwahl **5** können Sie die benötigte Drehzahl auch während des Betriebes vorwählen.

Die erforderliche Drehzahl ist vom zu bearbeitenden Werkstoff und Durchmesser des Werkzeuges abhängig. Ermitteln Sie die optimale Einstellung durch einen praktischen Versuch.

Ein-/Ausschalten

Drücken Sie zur **Inbetriebnahme** des Elektrowerkzeuges den Ein-/Ausschalter **6** und halten ihn gedrückt. Zum **Feststellen** des gedrückten Ein-/Ausschalters **6** drücken Sie die Feststelltaste **4**.

Um das Elektrowerkzeug **auszuschalten** lassen Sie den Ein-/Ausschalter **6** los bzw. wenn er mit der Fest­stelltaste **4** arretiert ist, drücken Sie den Ein-/Ausschal­ter **6** kurz und lassen ihn dann los.

Drehzahl einstellen (GBM 10 RE/GBM 10 SRE/GBM 10-2 RE/GBM 13-2 RE)

Sie können die Drehzahl des eingeschalteten Elektrowerkzeuges stufenlos regulieren, je nachdem, wie weit Sie den Ein-/Ausschalter **6** eindrücken.

Leichter Druck auf den Ein-/Ausschalter **6** bewirkt eine niedrige Drehzahl. Mit zunehmenden Druck erhöht sich die Drehzahl.



Betriebsart einstellen (GBM 10 SRE)

Mit dem Umschalter „Bohren/Schrauben“ **20** können Sie zwischen der dauerhaften und anpressdruckabhängigen Verbindung zwischen Antrieb und Bohrspindel wählen.



Bohren

Stellen Sie den Umschalter **20** auf das Symbol „Bohren“.

Die Bohrspindel hat eine dauerhafte Verbindung zum Antrieb. Diese Einstellung ist geeignet zum Bohren sowie für Einzverschraubungen **ohne** Schraubtiefenanschlag **21**.



Schrauben

Stellen Sie den Umschalter **20** auf das Symbol „Schrauben“.

Die Bohrspindel wird erst durch Anpressdruck eingekuppelt. Diese Einstellung ist geeignet für Serienverschraubungen mit konstanter Einschraubtiefe in Verbindung mit dem Tiefenanschlag **12** sowie für Einzverschraubungen **ohne** Tiefenanschlag **12**.

Der Schraubvorgang beginnt bei ausreichend hohem Anpressdruck.

Der Umschalter **20** rastet spürbar ein und kann auch bei laufendem Motor betätigt werden.

Lässt sich der Umschalter **20** nicht bis zum Anschlag schwenken, drehen Sie die Bohrspindel mit dem Einsatzwerkzeug etwas.

Schrauben mit Schraubtiefenanschlag (GBM 10 SRE) (siehe Bild G)

Nehmen Sie das Bohrfutter komplett mit dem Schnellwechselladapter **19** ab. Setzen Sie ein Schrauberbit **15** ein. Schieben Sie den Schraubtiefenanschlag **21** bis zum Anschlag auf.

Drehen der Einstellhülse **22** im Uhrzeigersinn ergibt eine größere Einschraubtiefe, Drehen entgegen dem Uhrzeigersinn eine kleinere Einschraubtiefe.

Die erforderliche Einstellung ermitteln Sie am besten durch eine Probeverschraubung.

Arbeitshinweise

- **Setzen Sie das Elektrowerkzeug nur ausgeschaltet auf die Mutter/Schraube auf.** Sich drehende Einsatzwerkzeuge können abrutschen.

Verwenden Sie beim Bohren in Metall nur einwandfreie, geschärfte HSS-Bohrer (HSS=Hochleistungs-Schnellschnittstahl). Entsprechende Qualität garantiert das Bosch-Zubehör-Programm.

Mit dem Bohrschärfgerät (Zubehör) können Sie Spiralbohrer mit einem Durchmesser von 2,5-10 mm mühelos schärfen.

Verwenden Sie für besonders präzise Arbeiten einen Bohrständer (Zubehör).

Der als Zubehör erhältliche Maschinenschraubstock ermöglicht ein sicheres Festspannen des Werkstücks. Dies verhindert ein Verdrehen des Werkstücks und dadurch entstehende Unfälle.

Gurthalteclip (GBM 10/GBM 10 RE) (siehe Bild H)

Mit dem Gurthalteclip **23** können Sie das Elektrowerkzeug z. B. an einem Gurt einhängen. Sie haben dann beide Hände frei und das Elektrowerkzeug ist jederzeit griffbereit.

Wartung und Service

Wartung und Reinigung

- **Ziehen Sie vor allen Arbeiten am Elektrowerkzeug den Netzstecker aus der Steckdose.**
- **Halten Sie das Elektrowerkzeug und die Lüftungsschlitze sauber, um gut und sicher zu arbeiten.**

Sollte das Elektrowerkzeug trotz sorgfältiger Herstellungs- und Prüfverfahren einmal ausfallen, ist die Reparatur von einer autorisierten Kundendienststelle für Bosch-Elektrowerkzeuge ausführen zu lassen.

Geben Sie bei allen Rückfragen und Ersatzteilbestellungen bitte unbedingt die 10-stellige Sachnummer laut Typenschild des Elektrowerkzeuges an.

Service und Kundenberater

Explosionszeichnungen und Informationen zu Ersatzteilen finden Sie unter:

www.bosch-pt.com

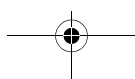
www.powertool-portal.de, das Internetportal für Handwerker und Heimwerker.

www.ewbc.de, der Informations-Pool für Handwerk und Ausbildung.

Deutschland

Robert Bosch GmbH
Servicezentrum Elektrowerkzeuge
Zur Luhne 2
37589 Kalefeld

☎ 0 18 05/70 74 10
Fax 0 18 05/70 74 11





Österreich

ABE Service GmbH
Jochen-Rindt-Straße 1
1232 Wien

☎ Service +43 (0)1/61 03 80
Fax +43 (0)1/61 03 84 91
☎ Kundenberater +43 (0)1/7 97 22 30 66
E-Mail: abe@abe-service.co.at

Schweiz

☎ 0 44/8 47 15 11
Fax 0 44/8 47 15 51

Luxemburg

☎ +32 (0)70/22 55 65
Fax +32 (0)70/22 55 75
E-Mail: outillage.gereedschap@be.bosch.com

Entsorgung

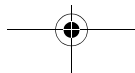
Elektrowerkzeuge, Zubehör und Verpackungen sollen einer umweltgerechten Wiederverwertung zugeführt werden.

Nur für EU-Länder:



Werfen Sie Elektrowerkzeuge nicht in den Hausmüll!
Gemäß der Europäischen Richtlinie 2002/96/EG über Elektro- und Elektronik-Altgeräte und ihrer Umsetzung in nationales Recht müssen nicht mehr gebrauchsfähige Elektrowerkzeuge getrennt gesammelt und einer umweltgerechten Wiederverwertung zugeführt werden.

Änderungen vorbehalten.



General Power Tool Safety Warnings

⚠ WARNING Read all safety warnings and all instructions. Failure to follow the warnings and instructions may result in electric shock, fire and/or serious injury.

Save all warnings and instructions for future reference.

The term "power tool" in the warnings refers to your mains-operated (corded) power tool or battery-operated (cordless) power tool.

1) Work area safety

- a) **Keep work area clean and well lit.** Cluttered or dark areas invite accidents.
- b) **Do not operate power tools in explosive atmospheres, such as in the presence of flammable liquids, gases or dust.** Power tools create sparks which may ignite the dust or fumes.
- c) **Keep children and bystanders away while operating a power tool.** Distractions can cause you to lose control.

2) Electrical safety

- a) **Power tool plugs must match the outlet. Never modify the plug in any way. Do not use any adapter plugs with earthed (grounded) power tools.** Unmodified plugs and matching outlets will reduce risk of electric shock.
- b) **Avoid body contact with earthed or grounded surfaces, such as pipes, radiators, ranges and refrigerators.** There is an increased risk of electric shock if your body is earthed or grounded.
- c) **Do not expose power tools to rain or wet conditions.** Water entering a power tool will increase the risk of electric shock.
- d) **Do not abuse the cord. Never use the cord for carrying, pulling or unplugging the power tool. Keep cord away from heat, oil, sharp edges and moving parts.** Damaged or entangled cords increase the risk of electric shock.
- e) **When operating a power tool outdoors, use an extension cord suitable for outdoor use.** Use of a cord suitable for outdoor use reduces the risk of electric shock.
- f) **If operating a power tool in a damp location is unavoidable, use a residual current device (RCD) protected supply.** Use of an RCD reduces the risk of electric shock.

3) Personal safety

- a) **Stay alert, watch what you are doing and use common sense when operating a power tool. Do not use a power tool while you are tired or under the influence of drugs, alcohol or medication.** A moment of inattention while operating power tools may result in serious personal injury.
- b) **Use personal protective equipment. Always wear eye protection.** Protective equipment such as dust mask, non-skid safety shoes, hard hat, or hearing protection used for appropriate conditions will reduce personal injuries.
- c) **Prevent unintentional starting. Ensure the switch is in the off-position before connecting to power source and/or battery pack, picking up or carrying the tool.** Carrying power tools with your finger on the switch or energising power tools that have the switch on invites accidents.
- d) **Remove any adjusting key or wrench before turning the power tool on.** A wrench or a key left attached to a rotating part of the power tool may result in personal injury.
- e) **Do not overreach. Keep proper footing and balance at all times.** This enables better control of the power tool in unexpected situations.
- f) **Dress properly. Do not wear loose clothing or jewellery. Keep your hair, clothing and gloves away from moving parts.** Loose clothes, jewellery or long hair can be caught in moving parts.
- g) **If devices are provided for the connection of dust extraction and collection facilities, ensure these are connected and properly used.** Use of dust collection can reduce dust-related hazards.

4) Power tool use and care

- a) **Do not force the power tool. Use the correct power tool for your application.** The correct power tool will do the job better and safer at the rate for which it was designed.
- b) **Do not use the power tool if the switch does not turn it on and off.** Any power tool that cannot be controlled with the switch is dangerous and must be repaired.
- c) **Disconnect the plug from the power source and/or the battery pack from the power tool before making any adjustments, changing accessories, or storing power tools.** Such preventive safety measures reduce the risk of starting the power tool accidentally.

- d) **Store idle power tools out of the reach of children and do not allow persons unfamiliar with the power tool or these instructions to operate the power tool.** Power tools are dangerous in the hands of untrained users.
 - e) **Maintain power tools. Check for misalignment or binding of moving parts, breakage of parts and any other condition that may affect the power tool's operation. If damaged, have the power tool repaired before use.** Many accidents are caused by poorly maintained power tools.
 - f) **Keep cutting tools sharp and clean.** Properly maintained cutting tools with sharp cutting edges are less likely to bind and are easier to control.
 - g) **Use the power tool, accessories and tool bits etc. in accordance with these instructions, taking into account the working conditions and the work to be performed.** Use of the power tool for operations different from those intended could result in a hazardous situation.
- 5) **Service**
- a) **Have your power tool serviced by a qualified repair person using only identical replacement parts.** This will ensure that the safety of the power tool is maintained.

Machine-specific Safety Warnings

- ▶ **Always use the auxiliary handle supplied with the machine.** Loss of control can cause personal injury.
- ▶ **Use appropriate detectors to determine if utility lines are hidden in the work area or call the local utility company for assistance.** Contact with electric lines can lead to fire and electric shock. Damaging a gas line can lead to explosion. Penetrating a water line causes property damage or may cause an electric shock.
- ▶ **Switch off the power tool immediately when the tool insert jams. Be prepared for high reaction torque that can cause kickback.** The tool insert jams when:
 - the power tool is subject to overload or
 - it becomes wedged in the workpiece.

- ▶ **Hold the power tool only by the insulated gripping surfaces when performing an operation where the cutting tool may contact hidden wiring or its own power cord.** Contact with a "live" wire will also make exposed metal parts of the power tool "live" and shock the operator.
- ▶ **When working with the machine, always hold it firmly with both hands and provide for a secure stance.** The power tool is guided more secure with both hands.
- ▶ **Secure the workpiece.** A workpiece clamped with clamping devices or in a vice is held more secure than by hand.
- ▶ **Do not work materials containing asbestos.** Asbestos is considered carcinogenic.
- ▶ **Take protective measures when dust can develop during working that is harmful to one's health, combustible or explosive.** Example: Some dusts are regarded as carcinogenic. Wear a dust mask and work with dust/chip extraction when connectable.
- ▶ **Keep your workplace clean.** Blends of materials are particularly dangerous. Dust from light alloys can burn or explode.
- ▶ **Always wait until the machine has come to a complete stop before placing it down.** The tool insert can jam and lead to loss of control over the power tool.
- ▶ **Never use the machine with a damaged cable. Do not touch the damaged cable and pull the mains plug when the cable is damaged while working.** Damaged cables increase the risk of an electric shock.

Functional Description



Read all safety warnings and all instructions. Failure to follow the warnings and instructions may result in electric shock, fire and/or serious injury.

While reading the operating instructions, unfold the graphics page for the machine and leave it open.

Intended Use

The machine is intended for drilling in wood, metal, ceramic and plastic. Machines with electronic control and right and left rotation are also suitable for screw-driving and tapping.

Product Features

The numbering of the product features refers to the illustration of the machine on the graphics page.

- 1 Keyless chuck*
- 2 Front sleeve
- 3 Rear sleeve
- 4 Lock-on button for On/Off switch
- 5 Thumbwheel for speed preselection (GBM 10-2 RE/GBM 13-2 RE)
- 6 On/Off switch
- 7 Rotational direction switch (GBM 10 RE/GBM 10 SRE/GBM 10-2 RE/GBM 13-2 RE)
- 8 Gear selector (GBM 10-2 RE/GBM 13-2/GBM 13-2 RE)
- 9 Wing bolt for depth stop adjustment
- 10 Wing bolt for adjustment of auxiliary handle
- 11 Auxiliary handle (GBM 13-2/GBM 13-2 RE)
- 12 Depth stop
- 13 Chuck key*
- 14 Key type drill chuck*
- 15 Screwdriver bit*
- 16 Drill spindle with hexagon socket (GBM 10 RE/GBM 10-2 RE/GBM 13-2 RE)
- 17 Securing screw for für keyless chuck/key type drill chuck
- 18 Open-end spanner**
- 19 Quick-change adapter (GBM 10 SRE)
- 20 "Drilling/screwdriving" selector switch (GBM 10 SRE)
- 21 Screwing-depth stop (GBM 10 SRE)
- 22 Adjustment sleeve for screwing-depth stop (GBM 10 SRE)
- 23 Belt clip (GBM 10/GBM 10 RE)

*The accessories illustrated or described are not included as standard delivery.

**Commercially available (not included in the delivery scope)

Noise/Vibration Information

Measured values determined according to EN 60745.

Typically the A-weighted sound pressure level of the machine is 77 dB(A). Uncertainty K=3 dB.

The noise level when working can exceed 85 dB(A).

Wear hearing protection!

Overall vibrational values (vector sum of three directions) determined according to EN 60745:

Drilling in metal: Vibrational emission value $a_h=7.5 \text{ m/s}^2$, uncertainty $K=2.4 \text{ m/s}^2$.

WARNING The vibration emission level given in this information sheet has been measured in accordance with a standardised test given in EN 60745 and may be used to compare one tool with another.

The vibration emission level will vary because of the ways in which a power tool can be used and may increase above the level given in this information sheet. This could lead to a significant underestimate of exposure when the tool is used regularly in such a way.

Note: To be accurate, an estimation of the level of exposure to vibration experienced during a given period of work should also take into account the times when the tool is switched off and when it is running but not actually doing the job. This may significantly reduce the exposure level over the total working period.

Technical Data

Rotary drill	GBM ... PROFESSIONAL	10	10 RE	10 SRE	10-2 RE	13-2	13-2 RE
Article number	0 601 ...	135 0..	135 5..	137 5..	168 5..	169 0..	169 5..
Rated power input	W	450	450	420	500	550	550
Output power	W	220	220	220	270	285	285
No-load speed							
– 1st gear	rpm	2000	0–2200	0–2600	0–1 150	1000	0–1000
– 2nd gear	rpm	–	–	–	0–2100	1900	0–1900
Rated speed							
– 1st gear	rpm	1300	0–1300	0–1600	0–800	550	0–550
– 2nd gear	rpm	–	–	–	0–1500	1000	0–1000
Rated torque (1st/2nd gear)	Nm	6.0/–	6.0/–	6.0/–	9.5/5.0	11.5/6.0	11.5/6.0
Spindle collar dia.	mm	43	43	43	43	43	43
Speed preselection		–	–	–	●	–	●
Speed control		–	●	●	●	–	●
Right/left rotation		–	●	●	●	–	●
Maximum drilling diameter (1st/2nd gear)							
– Steel	mm	10/–	10/–	10/–	10/6	13/8	13/8
– Wood	mm	25/–	25/–	25/–	25/15	32/20	32/20
– Aluminium	mm	13/–	13/–	13/–	13/8	20/12	20/12
Max. screw dia.	mm	–	–	6	–	–	–
Chuck clamping range	mm	1–10	1–10	1–10	1–10	1–13	1–13
Weight according to EPTA-Procedure 01/2003	kg	1.5	1.5	1.5	1.7	1.9	1.9
Protection class		□/II	□/II	□/II	□/II	□/II	□/II

The values given are valid for nominal voltages [U] of 230/240 V. For lower voltage and models for specific countries, these values can vary.

Please observe the article number on the type plate of your machine. The trade names of the individual machines may vary.

Declaration of Conformity

We declare under our sole responsibility that this product is in conformity with the following standards or standardization documents: EN 60745 according to the provisions of the directives 89/336/EEC, 98/37/EC.

Dr. Egbert Schneider
Senior Vice President
Engineering

Dr. Eckerhard Strötgen
Head of Product
Certification

[Signature] *[Signature]*

22.11.2006, Robert Bosch GmbH, Power Tools Division
D-70745 Leinfelden-Echterdingen

Assembly

Auxiliary Handle (GBM 13-2/ GBM 13-2 RE) (see figure A)

► Operate your machine only with the auxiliary handle 11.

The auxiliary handle **11** can be set to any position for a secure and low-fatigue working posture.

Turn the wing bolt for adjustment of the auxiliary handle **10** in anticlockwise direction and set the auxiliary handle **11** to the required position. Then tighten the wing bolt **10** again in clockwise direction.

Adjusting the Drilling Depth

The required drilling depth **X** can be set with the depth stop **12**.

Loosen the wing bolt for the depth stop adjustment **9** and insert the depth stop rod into the auxiliary handle **11**.

The knurled surface of the depth stop **12** must face upward.

Pull out the depth stop until the distance between the tip of the drill bit and the tip of the depth stop correspond with the desired drilling depth **X**.

Retighten the wing bolt for the depth stop adjustment **9** again.

Changing the Tool

- ▶ **Before any work on the machine itself, pull the mains plug.**
- ▶ **Wear protective gloves when changing the tool.** The drill chuck can become very hot during longer work periods.

Keyless Chuck (see figure B)

Hold the rear sleeve **3** of the keyless chuck **1** tight and turn the front sleeve **2** in rotation direction **1**, until the tool can be inserted. Insert the tool.

Hold the rear sleeve **3** of the keyless chuck **1** tight and firmly tighten the front sleeve **2** by hand in rotation direction **2**, until the locking action (click) is heard. The drill chuck is locked automatically.

The locking is released again to remove the tool when the front sleeve **2** is turned in the opposite direction.

Key Type Drill Chuck (see figure C)

Open the key type drill chuck **14** by turning until the tool can be inserted. Insert the tool.

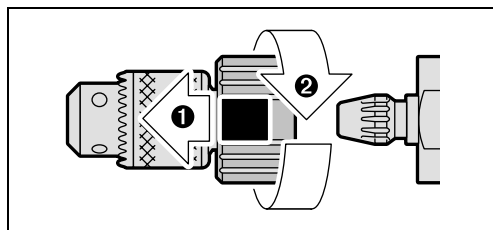
Insert the chuck key **13** into the corresponding holes of the key type drill chuck **14** and clamp the tool uniformly.

Screwdriver Tools (GBM 10 RE/GBM 10-2 RE/GBM 13-2 RE) (see figure D)

The drill spindle **16** is equipped with a hexagon socket for use with screwdriver bits. Dismount the drill chuck and insert the screwdriver bit **15** directly into the drill spindle **16** where it is retained by a securing ring.

Quick-change Adapter (GBM 10 SRE)

For quick converting from drilling to screwdriving, the drill chuck can be removed quickly and easily from the drill spindle without additional tools.



- 1** Firmly hold the drill chuck and push the red lock button toward the front.
- 2** Turn the quick-change adapter **19** in the direction of the arrow shown in the figure and pull it off toward the front.

Replacing the Drill Chuck

- ▶ **Before any work on the machine itself, pull the mains plug.**

Removing the Securing Screw

The keyless chuck **1** as well as the key type drill chuck **14** is secured with a securing screw **17** against unintentional loosening from the drill spindle. Completely open the keyless chuck **1** or the key type drill chuck **14** and unscrew the securing screw **17** in clockwise direction. **Please note that the securing screw has a left-hand thread.**

If the securing screw **17** is seated tightly, apply a screwdriver to the screw head and loosen the securing screw by giving a blow onto the handle of the screwdriver.

Dismounting the Key Type Drill Chuck

GBM 10-2 RE/GBM 13-2/GBM 13-2 RE

(see figure E): To dismount the key type drill chuck **14**, position an open-end spanner **18** (size 17 mm) against the spanner flats of the drive spindle.

GBM 10 SRE (see figure F): To dismount the key type drill chuck **14**, firmly hold the quick-change adapter **19**.

Place the machine on a firm surface, e. g. a work bench. Insert the chuck key **13** into one of the three holes of the key type drill chuck **14** and loosen the key type drill chuck **14** with this lever by turning in anticlockwise direction. A tightly seated key type drill chuck is loosened with a light blow on the chuck key **13**. Remove the chuck key **13** from the key type drill chuck and completely unscrew it from the machine.

Dismounting the Keyless Chuck

To remove the keyless chuck **1**, clamp an Allen key into the keyless chuck **1** and position the open-end wrench **18** (size 17) against the spanner flats of the drive spindle. Place the machine on a firm surface, e.g. a workbench. Hold the open-end wrench **18** firmly and loosen the keyless chuck **1** by turning the Allen key in anticlockwise direction. A tightly sitting keyless chuck is loosened with a light blow onto the long end of the Allen key. Remove the Allen key from the keyless chuck and completely unscrew it from the machine.

Dismounting the Keyless Chuck (GBM 10 SRE)

To dismount the keyless chuck **1**, clamp an Allen key into the keyless chuck **1**. Place the machine on a firm surface, e. g. a work bench. Hold the Allen key firmly and loosen the keyless chuck **1** by turning the quick-change adapter **19** in anticlockwise direction. Remove the Allen key from the keyless chuck and completely unscrew the keyless chuck.

Mounting the Drill Chuck

The keyless chuck/key type drill chuck is mounted in reverse order.



The drill chuck must be tightened with a tightening torque of approx. 15 Nm.

Operation

Starting Operation

- **Observe correct mains voltage! The voltage of the power source must agree with the voltage specified on the nameplate of the machine. Power tools marked with 230 V can also be operated with 220 V.**

Reversing the Rotational Direction (GBM 10 RE/ GBM 10 SRE/GBM 10-2 RE/GBM 13-2 RE)

The rotational direction switch **7** is used to reverse the rotational direction of the machine. However, this is not possible with the On/Off switch **6** actuated.

Right rotation: Press the rotational direction switch **7** through to the right stop (for drilling and driving screws).

Left rotation: Press the rotational direction switch **7** through to the left stop (for loosening and unscrewing screws and nuts).

Gear Selection, Mechanical (GBM 10-2 RE/ GBM 13-2/GBM 13-2 RE)

- **The gear selector **8** can be actuated at standstill or when the machine is running. However, this should not be done while operating at full load or maximum speed.**

Two speed ranges can be preselected with the gear selector **8**.

Gear I:

Low speed range; for working with large drilling diameter or for driving in screws.

Gear II:

High speed range; for working with small drilling diameter.

If the gear selector **8** cannot be fully engaged, lightly rotate the drive spindle with the drill bit by twisting the drill chuck.

Preselecting the Speed (GBM 10-2 RE/ GBM 13-2 RE)

The required speed can be preselected with the thumbwheel **5** (also while running).

The required speed depends on the material to be worked and the diameter of the tool. Determine the optimum setting through practical testing.

Switching On and Off

To **start** the machine, press the On/Off switch **6** and keep it depressed.

To lock the **pressed** On/Off switch **6**, press the lock-on button **4**.

To **switch off** the machine, release the On/Off switch **6** or when it is locked with the lock-on button **4**, briefly press the On/Off switch **6** and then release it.

Adjusting the Speed (GBM 10 RE/ GBM 10 SRE/GBM 10-2 RE/GBM 13-2 RE)

The speed of the switched on power tool can be variably adjusted, depending on how far the On/Off switch **6** is pressed.

Light pressure on the On/Off switch **6** results in a low rotational speed. Further pressure on the switch results in an increase in speed.

Setting the Operating Mode (GBM 10 SRE)

With the "drilling/screwdriving" selector switch **20**, it is possible to select between a permanent and a pressure-dependent connection between the drive and the drill spindle.



Drilling

Set the selector switch **20** to the "drilling" symbol.

The drill spindle is permanently connected to the drive. This setting is suitable for drilling as well as for individual screwdriving **without** screwing-depth stop **12**.



Screwdriving

Set the selector switch **20** to the "screwdriving" symbol.

The drill spindle is not engaged until feed pressure is applied. This setting is suitable for serial screwdriving with constant screw-in depth in connection with the depth stop **12** as well as for individual screwdriving **without** depth stop **12**.

The screwing procedure begins when the applied pressure is high enough.

The selector switch **20** can be felt to engage and can also be actuated when the machine is running.

If the selector switch **20** cannot be pushed through to the stop, lightly rotate the drill spindle with the tool bit.

Screwdriving with Screwing-depth Stop (GBM 10 SRE) (see figure G)

Remove the drill chuck together with the quick-change adapter **19**. Insert a screwdriver bit **15**. Slide on the screwing-depth stop **21** to the stop.

Turning the adjustment sleeve **22** in clockwise direction results in a greater screw-in depth; turning in anticlockwise direction reduces the screw-in depth.

The required setting is best determined by testing.

Operating Instructions

- ▶ **Apply the power tool to the screw/nut only when it is switched off.** Rotating tool inserts can slip off.

For drilling in metal, use only perfectly sharpened HSS drill bits (HSS=high-speed steel). The appropriate quality is guaranteed by the Bosch accessories program.

Twist drills from 2.5–10 mm can easily be sharpened with the drill bit sharpener (see accessories).

We recommend the use of a drill stand (see accessories) for work where greater precision is particularly required.

The machine vice, which is available as an accessory, enables secure clamping of workpieces. This prevents the workpiece from turning and any accidents this would cause.

Belt Clip (GBM 10/GBM 10 RE) (see figure H)

With the belt clip **23**, the machine can be hung onto a belt. The user has both hands free and the machine is always at hand.

Maintenance and Service

Maintenance and Cleaning

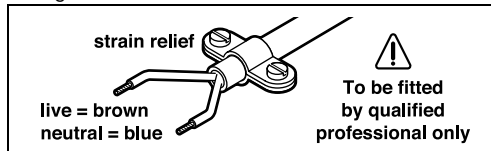
- ▶ **Before any work on the machine itself, pull the mains plug.**
- ▶ **For safe and proper working, always keep the machine and ventilation slots clean.**

If the machine should fail despite the care taken in manufacturing and testing procedures, repair should be carried out by an after-sales service centre for Bosch power tools.

In all correspondence and spare parts order, please always include the 10-digit article number given on the type plate of the machine.

WARNING! Important instructions for connecting a new 3-pin plug to the 2-wire cable.

The wires in the cable are coloured according to the following code:



Do **not** connect the blue or brown wire to the earth terminal of the plug.

Important: If for any reason the moulded plug is removed from the cable of this power tool, it must be disposed of safely.

Service and Customer Assistance

Exploded views and information on spare parts can be found under:

www.bosch-pt.com

Great Britain

Robert Bosch Ltd. (B.S.C.)

P.O. Box 98

Broadwater Park

North Orbital Road

Denham-Uxbridge

Middlesex UB 9 5HJ

☎ Service: +44 (0) 18 95 / 83 87 82

☎ Advice line: +44 (0) 18 95 / 83 87 91

Fax: +44 (0) 18 95 / 83 87 89

Ireland

Origo Ltd.

Unit 23 Magna Drive

Magna Business Park

City West

Dublin 24

☎ Service: +353 (0)1 / 4 66 67 00

Fax: +353 (0)1 / 4 66 68 88

Australia and New Zealand

Robert Bosch Australia Pty. Ltd.

RBAU/SPT

1555 Centre Road

P.O. Box 66

3168 Clayton/Victoria

☎ +61 (0)1 / 3 00 30 70 44

Fax: +61 (0)1 / 3 00 30 70 45

www.bosch.com.au

Disposal

The machine, accessories and packaging should be sorted for environmental-friendly recycling.

Only for EC countries:



Do not dispose of power tools into household waste!

According the European Guideline 2002/96/EC for Waste Electrical and Electronic Equipment and its implementation into national right, power tools that are no longer usable must be collected separately and disposed of in an environmentally correct manner.

Subject to change without notice.

Indications générales de sécurité pour outils électroportatifs

⚠ AVERTISSEMENT Lire tous les avertissements et indications. Le non-respect des avertissements et instructions indiqués ci-après peut entraîner un choc électrique, un incendie et/ou de graves blessures sur les personnes.

Bien garder tous les avertissements et instructions.

La notion d'« outil électroportatif » mentionnée dans les avertissements se rapporte à des outils électriques raccordés au secteur (avec câble de raccordement) et à des outils électriques à accu (sans câble de raccordement).

1) Sécurité à l'endroit de travail

- Maintenez l'endroit de travail propre et bien éclairé.** Un lieu de travail en désordre ou mal éclairé augmente le risque d'accidents.
- N'utilisez pas l'outil électroportatif dans un environnement présentant des risques d'explosion et où se trouvent des liquides, des gaz ou poussières inflammables.** Les outils électroportatifs génèrent des étincelles risquant d'enflammer les poussières ou les vapeurs.
- Tenez les enfants et autres personnes éloignés durant l'utilisation de l'outil électroportatif.** En cas d'inattention vous risquez de perdre le contrôle sur l'appareil.

2) Sécurité relative au système électrique

- La fiche de secteur de l'outil électroportatif doit être appropriée à la prise de courant. Ne pas modifier en aucun cas la fiche. Ne pas utiliser de fiches d'adaptateur avec des outils électroportatifs avec mise à la terre.** Les fiches non modifiées et les prises de courant appropriées réduisent le risque de choc électrique.
- Éviter le contact physique avec des surfaces mises à la terre tels que tuyaux, radiateurs, fours et réfrigérateurs.** Il y a un risque élevé de choc électrique au cas où votre corps serait relié à la terre.
- Ne pas exposer l'outil électroportatif à la pluie ou à l'humidité.** La pénétration d'eau dans un outil électroportatif augmente le risque d'un choc électrique.
- Ne pas utiliser le câble à d'autres fins que celles prévues, ne pas utiliser le câble pour porter l'outil électroportatif ou pour l'accrocher ou encore pour le débrancher de la prise de courant. Maintenir le câble**

éloigné des sources de chaleur, des parties grasses, des bords tranchants ou des parties de l'appareil en rotation. Un câble endommagé ou torsadé augmente le risque d'un choc électrique.

- Au cas où l'outil électroportatif serait utilisé à l'extérieur, utiliser une rallonge appropriée pour les applications extérieures.** L'utilisation d'une rallonge électrique appropriée pour les applications extérieures réduit le risque d'un choc électrique.
 - Si une utilisation de l'outil électroportatif dans un environnement humide ne peut pas être évitée, utiliser un disjoncteur différentiel.** Un disjoncteur différentiel réduit le risque d'un choc électrique.
- ### 3) Sécurité des personnes
- Rester vigilant, surveiller ce que vous faites. Faire preuve de bon sens en utilisant l'outil électroportatif. Ne pas utiliser l'outil électroportatif lorsqu'on est fatigué ou après avoir consommé de l'alcool, des drogues ou avoir pris des médicaments.** Un moment d'inattention lors de l'utilisation de l'outil électroportatif peut entraîner de graves blessures sur les personnes.
 - Porter des équipements de protection. Porter toujours des lunettes de protection.** Le fait de porter des équipements de protection personnels tels que masque anti-poussière, chaussures de sécurité antidérapantes, casque de protection ou protection acoustique suivant le travail à effectuer avec l'outil électroportatif, réduit le risque de blessures.
 - Éviter toute mise en service accidentelle. S'assurer que l'outil électroportatif est effectivement éteint avant de le raccorder à l'alimentation en courant ou avant de raccorder l'accu, de soulever ou de porter l'outil électroportatif.** Le fait de porter l'outil électroportatif avec le doigt sur l'interrupteur ou de le brancher sur la source de courant lorsque l'outil électroportatif est en fonctionnement, peut entraîner des accidents.
 - Enlever tout outil de réglage ou toute clé avant de mettre l'outil électroportatif en fonctionnement.** Une clé ou un outil se trouvant sur une partie en rotation peut causer des blessures.
 - Éviter une position anormale du corps. Veiller à garder toujours une position stable et équilibrée.** Ceci vous permet de mieux contrôler l'outil électroportatif dans des situations inattendues.

f) **Porter des vêtements appropriés. Ne pas porter de vêtements amples ni de bijoux. Maintenir cheveux, vêtements et gants éloignés des parties de l'appareil en rotation.** Des vêtements amples, des bijoux ou des cheveux longs peuvent être happés par des pièces en mouvement.

g) **Si des dispositifs servant à aspirer ou à recueillir les poussières doivent être utilisés, vérifier que ceux-ci soient effectivement raccordés et qu'ils sont correctement utilisés.** L'utilisation d'un dispositif d'aspiration des poussières peut réduire les dangers dus aux poussières.

4) Utilisation et emploi soigneux d'outils électroportatifs

a) **Ne pas surcharger l'appareil. Utiliser l'outil électroportatif approprié au travail à effectuer.** Avec l'outil électroportatif approprié, vous travaillerez mieux et avec plus de sécurité à la vitesse pour laquelle il est prévu.

b) **Ne pas utiliser un outil électroportatif dont l'interrupteur est défectueux.** Un outil électroportatif qui ne peut plus être mis en ou hors fonctionnement est dangereux et doit être réparé.

c) **Retirer la fiche de la prise de courant et/ou enlever l'accu avant d'effectuer des réglages sur l'appareil, de changer les accessoires, ou de ranger l'appareil.** Cette mesure de précaution empêche une mise en fonctionnement de l'outil électroportatif par mégarde.

d) **Garder les outils électroportatifs non utilisés hors de la portée des enfants. Ne pas permettre l'utilisation de l'appareil à des personnes qui ne se sont pas familiarisées avec celui-ci ou qui n'ont pas lu ces instructions.** Les outils électroportatifs sont dangereux lorsqu'ils sont utilisés par des personnes non initiées.

e) **Prendre soin de l'outil électroportatif. Vérifier que les parties fonctionnent correctement et qu'elles ne soient pas coincées, et contrôler si des parties sont cassées ou endommagées de telle sorte que le bon fonctionnement de l'outil électroportatif s'en trouve entravé. Faire réparer ces parties endommagées avant d'utiliser l'appareil.** De nombreux accidents sont dus à des outils électroportatifs mal entretenus.

f) **Maintenir les outils de coupe aiguisés et propres.** Des outils soigneusement entretenus avec des bords tranchants bien aiguisés se coincent moins souvent et peuvent être guidés plus facilement.

g) **Utiliser les outils électroportatifs, les accessoires, les outils à monter etc. conformément à ces instructions. Tenir compte également des conditions de travail et du travail à effectuer.** L'utilisation des outils électroportatifs à d'autres fins que celles prévues peut entraîner des situations dangereuses.

5) Travaux d'entretien

a) **Ne faire réparer l'outil électroportatif que par un personnel qualifié et seulement avec des pièces de rechange d'origine.** Ceci permet d'assurer la sécurité de l'appareil.

Instructions de sécurité spécifiques à l'appareil

► **Utiliser les poignées supplémentaires fournies avec l'outil électroportatif.** Le fait de perdre le contrôle de l'appareil électroportatif peut entraîner de blessures.

► **Utiliser des détecteurs appropriés afin de déceler des conduites cachées ou consulter les entreprises d'approvisionnement locales.** Un contact avec des conduites d'électricité peut provoquer un incendie ou un choc électrique. Un endommagement d'une conduite de gaz peut provoquer une explosion. La perforation d'une conduite d'eau provoque des dégâts matériels.

► **Arrêtez immédiatement l'appareil électrique lorsque l'outil coince. Attendez-vous à des couples de réaction importants causant un contrecoup.** L'outil se bloque lorsque :
– l'appareil électrique est surchargé ou
– lorsqu'il coince dans la pièce à travailler.

► **Ne tenir l'outil électroportatif qu'aux poignées isolées, si, pendant les travaux, l'outil de travail risque de toucher des câbles électriques cachés ou son propre câble d'alimentation.** Le contact avec des conduites sous tension entraîne une mise sous tension des parties métalliques de l'appareil, provoquant ainsi une décharge électrique.

► **Toujours bien tenir l'outil électroportatif des deux mains et veiller à toujours garder une position de travail stable.** Avec les deux mains, l'outil électroportatif est guidé de manière plus sûre.

► **Bloquer la pièce à travailler.** Une pièce à travailler serrée par des dispositifs de serrage ou dans un étau est fixée de manière plus sûre que tenue dans les mains.

► **Ne pas travailler de matériaux contenant de l'amiante.** L'amiante est considérée comme étant cancérigène.

- ▶ **Prendre des mesures de sécurité, lorsque des poussières nuisibles à la santé, inflammables ou explosives peuvent être générées lors du travail.** Par exemple : Certaines poussières sont considérées comme étant cancérigènes. Porter un masque anti-poussières et utiliser un dispositif d'aspiration de poussières/de copeaux s'il est possible de raccorder un tel dispositif.
 - ▶ **Tenir propre la place de travail.** Les mélanges de matériaux sont particulièrement dangereux. Les poussières de métaux légers peuvent être explosives ou inflammables.
 - ▶ **Avant de déposer l'outil électroportatif, attendre que celui-ci soit complètement à l'arrêt.** L'outil risque de se coincer, ce qui entraîne une perte de contrôle de l'outil électroportatif.
 - ▶ **Ne jamais utiliser un outil électroportatif dont le câble est endommagé. Ne pas toucher à un câble endommagé et retirer la fiche du câble d'alimentation de la prise du courant, au cas où le câble serait endommagé lors du travail.** Un câble endommagé augmente le risque d'un choc électrique.
- 5 Molette de présélection de la vitesse (GBM 10-2 RE/GBM 13-2 RE)
 - 6 Interrupteur Marche/Arrêt
 - 7 Commutateur du sens de rotation (GBM 10 RE/GBM 10 SRE/GBM 10-2 RE/GBM 13-2 RE)
 - 8 Commutateur de vitesse (GBM 10-2 RE/GBM 13-2/GBM 13-2 RE)
 - 9 Vis papillon pour le réglage de la butée de profondeur
 - 10 Vis papillon pour déplacer la poignée supplémentaire
 - 11 Poignée supplémentaire (GBM 13-2/GBM 13-2 RE)
 - 12 Butée de profondeur
 - 13 Clé de mandrin*
 - 14 Mandrin à couronne dentée*
 - 15 Embout*
 - 16 Broche de perçage avec six pans creux (GBM 10 RE/GBM 10-2 RE/GBM 13-2 RE)
 - 17 Vis de blocage du mandrin automatique à couronne dentée
 - 18 Clé à fourche**
 - 19 Adaptateur à changement rapide du mandrin de perçage (GBM 10 SRE)
 - 20 Commutateur « Perçage/Vissage » (GBM 10 SRE)
 - 21 Butée de profondeur de vissage (GBM 10 SRE)
 - 22 Douille de réglage pour butée de profondeur de vissage (GBM 10 SRE)
 - 23 Clip pour fixation sur sangle (GBM 10/GBM 10 RE)

Description du fonctionnement



Lire tous les avertissements et indications. Le non-respect des avertissements et instructions indiqués ci-après peut entraîner un choc électrique, un incendie et/ou de graves blessures sur les personnes.

Déplier le volet sur lequel l'appareil est représenté de manière graphique. Laisser le volet déplié pendant la lecture de la présente notice d'utilisation.

Utilisation conforme

L'appareil est conçu pour le perçage dans le bois, le métal, la céramique et les matières plastiques. Les appareils avec réglage électronique et rotation à droite/à gauche sont également appropriés pour le vissage et le taraudage.

Éléments de l'appareil

La numérotation des éléments de l'appareil se réfère à la représentation de l'outil électroportatif sur la page graphique.

- 1 Mandrin automatique*
- 2 Douille avant
- 3 Douille arrière
- 4 Bouton de blocage pour l'interrupteur Marche/Arrêt

*Les accessoires décrits ou montrés ne sont pas compris dans l'emballage standard.

**disponible dans le commerce (non fourni avec l'appareil)

Bruits et vibrations

Valeurs de mesure déterminées conformément à EN 60745.

Les mesures réelles (A) du niveau de pression acoustique de l'appareil sont de 77 dB(A). Incertitude K=3 dB.

Lors du travail, le niveau sonore peut dépasser 85 dB(A).

Porter une protection acoustique !

Valeurs totales des vibrations (somme vectorielle de trois sens) relevée conformément à EN 60745 :

Perçage du métal : Valeur d'émission vibratoire $a_h = 7,5 \text{ m/s}^2$, Incertitude K=2,4 m/s^2 .

⚠ AVERTISSEMENT L'amplitude d'oscillation indiquée dans ces instructions d'utilisation a été mesurée suivant les méthodes de mesurage normées dans EN 60745 et peut être utilisée pour une comparaison d'appareils. L'amplitude d'oscillation change en fonction de l'utilisation de l'appareil électroportatif et peut, dans certains cas, être supérieure à la valeur indiquée dans ces instructions d'utilisation. La sollicitation vibratoire pourrait

être sous-estimée si l'appareil électroportatif est régulièrement utilisé d'une telle manière.

Remarque : Pour une estimation précise de la sollicitation vibratoire pendant un certain temps d'utilisation, il est recommandé de prendre aussi en considération les espaces de temps pendant lesquels l'appareil est éteint ou en fonctionnement, mais pas vraiment utilisé. Ceci peut réduire considérablement la sollicitation vibratoire pendant toute la durée du travail.

Caractéristiques techniques

Perceuse	GBM ... PROFESSIONAL	10	10 RE	10 SRE	10-2 RE	13-2	13-2 RE
N° d'article	0 601 ...	135 0..	135 5..	137 5..	168 5..	169 0..	169 5..
Puissance absorbée nominale	W	450	450	420	500	550	550
Puissance utile	W	220	220	220	270	285	285
Vitesse de rotation en marche à vide							
– 1 ^{ère} vitesse	tr/min	2000	0–2200	0–2600	0–1 150	1000	0–1000
– 2 ^{ème} vitesse	tr/min	–	–	–	0–2100	1900	0–1900
Vitesse de rotation nominale							
– 1 ^{ère} vitesse	tr/min	1300	0–1 300	0–1600	0–800	550	0–550
– 2 ^{ème} vitesse	tr/min	–	–	–	0–1500	1000	0–1000
Couple nominal (1 ^{ère} /2 ^{ème} vitesse)	Nm	6,0/–	6,0/–	6,0/–	9,5/5,0	11,5/6,0	11,5/6,0
Ø collet de broche	mm	43	43	43	43	43	43
Préréglage de la vitesse de rotation		–	–	–	●	–	●
Réglage de la vitesse de rotation		–	●	●	●	–	●
Rotation à droite/à gauche		–	●	●	●	–	●
Ø perçage max. (1 ^{ère} /2 ^{ème} vitesse)							
– Acier	mm	10/–	10/–	10/–	10/6	13/8	13/8
– Bois	mm	25/–	25/–	25/–	25/15	32/20	32/20
– Aluminium	mm	13/–	13/–	13/–	13/8	20/12	20/12
Ø max. de vis	mm	–	–	6	–	–	–
Plage de serrage du mandrin	mm	1–10	1–10	1–10	1–10	1–13	1–13
Poids suivant EPTA-Procédure 01/2003	kg	1,5	1,5	1,5	1,7	1,9	1,9
Classe de protection		□/II	□/II	□/II	□/II	□/II	□/II

Ces indications sont valables pour des tensions nominales de [U] 230/240 V. Ces indications peuvent varier pour des tensions plus basses ainsi que pour des versions spécifiques à certains pays.

Respectez impérativement le numéro d'article se trouvant sur la plaque signalétique de l'outil électroportatif. Les désignations commerciales des différents outils électroportatifs peuvent varier.

Déclaration de conformité

Nous déclarons sous notre propre responsabilité que ce produit est en conformité avec les normes ou documents normatifs suivants : EN 60745 conformément aux règlements des directives 89/336/CEE, 98/37/CE.

Dr. Egbert Schneider
Senior Vice President
Engineering

Dr. Eckerhard Strötgen
Head of Product
Certification

Dr. Egbert Schneider *Dr. Eckerhard Strötgen*

22.11.2006, Robert Bosch GmbH, Power Tools Division
D-70745 Leinfelden-Echterdingen

Montage

Poignée supplémentaire (GBM 13-2/GBM 13-2 RE) (voir figure A)

- **N'utiliser l'appareil électroportatif qu'avec la poignée supplémentaire 11.**

La poignée supplémentaire **11** peut être basculer dans n'importe quelle position, afin d'obtenir une position de travail sûre et peut fatigante.

Pour régler la poignée supplémentaire, tourner la vis papillon **10** dans le sens inverse des aiguilles d'une montre et faire tourner la poignée supplémentaire **11** dans la position souhaitée. Ensuite, resserrer la vis papillon **10** dans le sens des aiguilles d'une montre.

Réglage de la profondeur de perçage

Avec la butée de profondeur **12** la profondeur de perçage souhaitée **X** peut être déterminée.

Desserrer la vis papillon pour le réglage de la butée de profondeur **9** et monter la butée de profondeur dans la poignée supplémentaire **11**.

La cannelure à la butée de profondeur **12** doit être orientée vers le haut.

Sortir la butée de profondeur jusqu'à ce que la distance entre la pointe du foret et la pointe de la butée de profondeur corresponde à la profondeur de perçage souhaitée **X**.

Resserrer fermement la vis papillon de réglage de la butée de profondeur **9**.

Changement de l'outil

- **Avant d'effectuer des travaux sur l'outil électroportatif, retirer la fiche de la prise de courant.**
- **Porter des gants de protection lors du changement d'outil.** En cas de travaux assez longs, le mandrin de perçage risque de chauffer fortement.

Mandrin automatique (voir figure B)

Tenir la douille arrière **3** du mandrin automatique **1** et ouvrir la douille avant **2** dans le sens de rotation **1** jusqu'à ce que l'outil puisse être monté. Mettre en place l'outil.

Tenir fermement la douille arrière **3** du mandrin automatique **1** et tourner manuellement à fond la douille avant **2** dans le sens de rotation **2** jusqu'à ce qu'un clic se fasse entendre. Le mandrin de perçage se trouve alors verrouillé automatiquement.

Le verrouillage peut être desserré lorsqu'on tourne la douille avant **2** en sens inverse afin d'enlever l'outil.

Mandrin à couronne dentée (voir figure C)

Ouvrir le mandrin à couronne dentée **14** par un mouvement de rotation jusqu'à ce que l'outil puisse être monté. Monter l'outil.

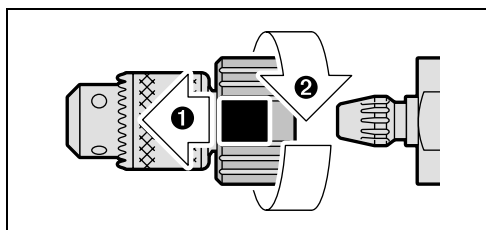
Introduire la clé de mandrin **13** dans les perçages correspondants du mandrin à couronne dentée **14** et fixer l'outil de manière régulière.

Outils de vissage (GBM 10 RE/GBM 10-2 RE/GBM 13-2 RE) (voir figure D)

La broche de perçage **16** est équipée d'un six pans creux pour y monter des embouts de vissage. Démontez le mandrin de perçage et monter l'embout de vissage **15** directement dans la broche de perçage **16** où il est maintenu par une bague de retenue.

Adaptateur à changement rapide du mandrin de perçage (GBM 10 SRE)

Pour un changement rapide et sans clé de la perceuse en visseuse, il est possible d'enlever facilement et rapidement le mandrin de perçage de la broche de perçage.



- ➊ Maintenir fermement le mandrin de perçage et pousser la touche de blocage rouge vers l'avant.
- ➋ Tourner l'adaptateur à changement rapide du mandrin de perçage **19** dans le sens de rotation et le retirer vers l'avant.

Changement du mandrin de perçage

- **Avant d'effectuer des travaux sur l'outil électroportatif, retirer la fiche de la prise de courant.**

Enlever la vis de sécurité

Le mandrin automatique **1** ou le mandrin à couronne dentée **14** est fixé à l'aide d'une vis de blocage **17** afin de ne pas se détacher par mégarde de la broche de perçage. Ouvrir complètement le mandrin automatique **1** ou le mandrin à couronne dentée **14** et dévisser la vis de blocage **17** dans le sens des aiguilles d'une montre. **Tenir compte du fait que la vis de blocage dispose d'un filet à gauche.**

Si la vis de blocage **17** est coincée, placer un tournevis sur la tête de la vis et desserrer la vis de blocage en donnant un coup sur la poignée du tournevis.

Démonter le mandrin à couronne dentée

GBM 10-2 RE/GBM 13-2/GBM 13-2 RE

(voir figure E): Pour démonter le mandrin à couronne dentée **14**, positionner une clé à fourche **18** (ouverture 17) sur la face de clé de la broche d'entraînement.

GBM 10 SRE (voir figure F): Pour démonter le mandrin à couronne dentée **14**, bien tenir l'adaptateur à changement rapide du mandrin de perçage **19**.

Poser l'outil électroportatif sur un support stable, p. ex. un établi. Introduire la clé de mandrin **13** et, à l'aide de ce levier, desserrer le mandrin à couronne dentée **14** par un mouvement de rotation dans le sens inverse des aiguilles d'une montre. Au cas où le mandrin à couronne dentée serait coincé, il suffit de donner un léger coup sur la clé de mandrin **13**. Enlever la clé à mandrin du mandrin à couronne dentée **13** et desserrer complètement le mandrin à couronne dentée.

Démontage du mandrin de perçage à serrage rapide

Pour démonter le mandrin automatique **1**, serrer une clé pour vis à six pans creux dans le mandrin automatique **1** et placer une clé à fourche **18** (ouverture 17) sur la face de clé de la broche d'entraînement. Poser l'outil électroportatif sur un support stable, p. ex. un établi. Maintenir la clé à fourche **18** et desserrer le mandrin automatique **1** en tournant la clé pour vis à six pans creux dans le sens inverse des aiguilles d'une montre. Au cas où le mandrin automatique serait coincé, il suffit de donner un coup léger sur le bout long de la clé pour vis à six pans creux afin de le desserrer. Enlever la clé pour vis à six pans creux du mandrin automatique et desserrer complètement le mandrin automatique.

Démontage du mandrin de perçage à serrage rapide (GBM 10 SRE)

Pour démonter le mandrin automatique **1**, serrer une clé pour vis à six pans creux dans le mandrin automatique **1**. Poser l'outil électroportatif sur un support stable, p. ex. un établi. Maintenir fermement la clé pour vis à six pans creux et desserrer le mandrin automatique **1** en tournant l'adaptateur à changement rapide du mandrin de perçage **19** dans le sens inverse des aiguilles d'une montre. Enlever la clé pour vis à six pans creux du mandrin automatique et desserrer complètement le mandrin automatique.

Montage du mandrin de perçage

Le montage du mandrin automatique/du mandrin à couronne dentée s'effectue dans l'ordre inverse.



Le mandrin de perçage doit être serré avec un couple de serrage de 15 Nm environ.

Mise en marche

Mise en service

- **Tenir compte de la tension du réseau ! La tension de la source de courant doit coïncider avec les indications se trouvant sur la plaque signalétique de l'outil électroportatif. Les outils électroportatifs marqués 230 V peuvent également être mis en service sous 220 V.**

Régler le sens de rotation (GBM 10 RE/GBM 10 SRE/GBM 10-2 RE/GBM 13-2 RE)

Avec le commutateur de sens de rotation **7** le sens de rotation de l'outil électroportatif peut être inversé. Ceci n'est cependant pas possible, quand l'interrupteur Marche/Arrêt **6** est appuyé.

Rotation à droite : Pour percer et serrer des vis, tourner le commutateur du sens de rotation **7** à fond vers la droite.

Rotation à gauche : Pour desserrer ou dévisser des vis, tourner le commutateur du sens de rotation **7** à fond vers la gauche.

Sélection mécanique de la vitesse (GBM 10-2 RE/GBM 13-2/GBM 13-2 RE)

- **Il est possible d'actionner le commutateur de vitesse **8** à l'arrêt de l'appareil ou pendant que l'outil électroportatif tourne. Cependant, ceci ne devrait pas se faire lorsque l'appareil est sous charge maximale ou en vitesse de rotation maximale.**

A l'aide du commutateur de vitesse **8**, il est possible de présélectionner deux plages de vitesse de rotation.

Vitesse I :

Faible plage de vitesse de rotation ; pour diamètres de perçage importants ou pour le vissage.

Vitesse II :

Plage de vitesse de rotation élevée ; pour petits diamètres de perçage.

Au cas où le commutateur de vitesse **8** ne se laisserait pas tourner à fond, tourner légèrement la broche d'entraînement munie du foret.

Présélection de la vitesse de rotation (GBM 10-2 RE/GBM 13-2 RE)

La molette de réglage de présélection de la vitesse **5** de rotation permet de sélectionner la vitesse de rotation nécessaire (même durant l'utilisation de l'appareil).

La vitesse de rotation nécessaire dépend du matériau à travailler et du diamètre de l'outil. Déterminer le réglage optimal par des essais pratiques.

Mise en Marche/Arrêt

Pour **mettre** l'outil électroportatif en marche, appuyer sur l'interrupteur Marche/Arrêt **6** et le maintenir appuyé.

Pour **bloquer** l'interrupteur Marche/Arrêt appuyé **6**, appuyer sur le bouton de blocage **4**.

Afin **d'arrêter** l'appareil électroportatif, relâcher l'interrupteur Marche/Arrêt **6** ou, s'il est bloqué par le bouton de blocage **4**, appuyer brièvement sur l'interrupteur Marche/Arrêt **6**, puis le relâcher.

Réglage de la vitesse de rotation (GBM 10 RE/GBM 10 SRE/GBM 10-2 RE/GBM 13-2 RE)

Il est possible de régler sans à-coups la vitesse de rotation de l'outil électroportatif en opération suivant la façon dont on appuie sur l'interrupteur Marche/Arrêt **6**.

Une pression légère sur l'interrupteur Marche/Arrêt **6** entraîne une faible vitesse de rotation. Plus la pression augmente, plus la vitesse de rotation est élevée.

Régler le mode de service (GBM 10 SRE)

Au moyen du commutateur « Perçage/Vissage » **20**, il est possible de changer entre un accouplement constant et un accouplement dépendant de la pression exercée entre l'entraînement et la broche de perçage.

**Perçage**

Positionner le commutateur **20** sur le symbole « Perçage ».

La broche de perçage est constamment reliée à l'entraînement. Ce réglage est approprié pour le perçage ainsi que pour des vissages isolés **sans** butée de profondeur de vissage **21**.

**Le vissage**

Positionner le commutateur **20** sur le symbole « Vissage ».

La broche de perçage n'est accouplée que par la pression exercée sur l'appareil. Ce réglage est approprié pour les travaux de vissage en série d'une profondeur de vissage toujours identique avec butée de profondeur **12** ainsi que pour des vissages isolés **sans** butée de profondeur **12**.

Le processus de vissage démarre dès que la pression exercée est suffisamment élevée.

Le commutateur **20** s'encliquette de façon perceptible et peut être actionné même pendant que le moteur est en marche.

Au cas où le commutateur **20** ne se laisserait pas tourner à fond, tourner légèrement la broche de perçage avec l'outil de travail.

Vissage avec butée de profondeur de vissage (GBM 10 SRE) (voir figure G)

Enlever complètement le mandrin de perçage avec l'adaptateur à changement rapide du mandrin de perçage **19**. Mettre un embout de vissage **15** en place. Enfoncer à fond la butée de profondeur de vissage **21**.

En tournant la douille de réglage **22** dans le sens des aiguilles d'une montre, on obtient une plus grande profondeur de vissage, en tournant dans le sens inverse des aiguilles d'une montre, on obtient une plus petite profondeur de vissage.

Le mieux est de déterminer le réglage nécessaire par un essai pratique.

Instructions d'utilisation

- **Poser l'outil électroportatif sur la vis/sur l'écrou seulement lorsque l'appareil est éteint.** Les outils de travail en rotation peuvent glisser.

Pour percer dans le métal, n'utiliser que des forets HSS aiguisés et en parfait état (HSS = aciers super rapides). La gamme d'accessoires Bosch vous assure la qualité nécessaire.

Avec l'appareil d'affûtage de forets (accessoire), il est possible d'aiguiser sans problèmes des forets hélicoïdaux d'un diamètre de 2,5–10 mm.

Pour les travaux de très haute précision, utiliser un support de perçage (accessoire).

L'étau disponible comme accessoire permet de serrer l'outil fermement. Ceci empêche l'outil de bouger et de par là prévient les accidents.

Clip pour fixation sur sangle (GBM 10/GBM 10 RE) (voir figure H)

Avec le clip pour fixation sur sangle **23**, l'appareil électroportatif peut être accroché à une sangle par ex. Vous avez donc les deux mains libres et l'appareil électroportatif est à tout temps à portée de main.

Entretien et service après-vente

Nettoyage et entretien

- ▶ **Avant d'effectuer des travaux sur l'outil électroportatif, retirer la fiche de la prise de courant.**
- ▶ **Toujours tenir propres l'outil électroportatif ainsi que les ouïes de ventilation afin d'obtenir un travail impeccable et sûr.**

Si, malgré tous les soins apportés à la fabrication et au contrôle de l'appareil, celui-ci devait avoir un défaut, la réparation ne doit être confiée qu'à une station de service après-vente agréée pour outillage Bosch.

Pour toute demande de renseignement ou commande de pièces de rechange, nous préciser impérativement le numéro d'article à dix chiffres de l'outil électroportatif indiqué sur la plaque signalétique.

Service après-vente

Vous trouverez des vues éclatées ainsi que des informations concernant les pièces de rechange sous :
www.bosch-pt.com

France

Robert Bosch France S.A.S.
Service Après-vente/Outillage
126, rue de Stalingrad
93700 Drancy
☎ Centre d'appels SAV : 01 43 11 90 06
☎ N° vert Conseiller Bosch : 0 800 05 50 51

Belgique, Luxembourg

☎ +32 (0)70/22 55 65
Fax +32 (0)70/22 55 75
E-Mail : Outillage.Gereedschap@be.bosch.com

Suisse

☎ 0 44/8 47 15 12
Fax 0 44/8 47 15 52

Élimination des déchets

Les outils électroportatifs, ainsi que leurs accessoires et emballages, doivent pouvoir suivre chacun une voie de recyclage appropriée.

Seulement pour les pays de l'Union Européenne :



Ne pas jeter votre appareil électroportatif avec les ordures ménagères !
Conformément à la directive européenne 2002/96/CE relative aux déchets d'équipements électriques et électroniques et sa réalisation dans les lois nationales, les outils électroportatifs dont on ne peut plus se servir doivent être séparés et suivre une voie de recyclage appropriée.

Sous réserve de modifications.

Advertencias de peligro generales para herramientas eléctricas

⚠ ADVERTENCIA Lea íntegramente estas advertencias de peligro e instrucciones. En caso de no atenderse a las advertencias de peligro e instrucciones siguientes, ello puede ocasionar una descarga eléctrica, un incendio y/o lesión grave.

Guardar todas las advertencias de peligro e instrucciones para futuras consultas.

El término herramienta eléctrica empleado en las siguientes advertencias de peligro se refiere a herramientas eléctricas de conexión a la red (con cable de red) y a herramientas eléctricas accionadas por acumulador (o sea, sin cable de red).

1) Seguridad del puesto de trabajo

- a) **Mantenga limpio y bien iluminado su puesto de trabajo.** El desorden o una iluminación deficiente en las áreas de trabajo pueden provocar accidentes.
- b) **No utilice la herramienta eléctrica en un entorno con peligro de explosión, en el que se encuentren combustibles líquidos, gases o material en polvo.** Las herramientas eléctricas producen chispas que pueden llegar a inflamar los materiales en polvo o vapores.
- c) **Mantenga alejados a los niños y otras personas de su puesto de trabajo al emplear la herramienta eléctrica.** Una distracción le puede hacer perder el control sobre la herramienta eléctrica.

2) Seguridad eléctrica

- a) **El enchufe de la herramienta eléctrica debe corresponder a la toma de corriente utilizada. No es admisible modificar el enchufe en forma alguna. No emplear adaptadores en herramientas eléctricas dotadas con una toma de tierra.** Los enchufes sin modificar adecuados a las respectivas tomas de corriente reducen el riesgo de una descarga eléctrica.
- b) **Evite que su cuerpo toque partes conectadas a tierra como tuberías, radiadores, cocinas y refrigeradores.** El riesgo a quedar expuesto a una sacudida eléctrica es mayor si su cuerpo tiene contacto con tierra.
- c) **No esponga la herramienta eléctrica a la lluvia y evite que penetren líquidos en su interior.** Existe el peligro de recibir una descarga eléctrica si penetran ciertos líquidos en la herramienta eléctrica.

d) **No utilice el cable de red para transportar o colgar la herramienta eléctrica, ni tire de él para sacar el enchufe de la toma de corriente. Mantenga el cable de red alejado del calor, aceite, esquinas cortantes o piezas móviles.** Los cables de red dañados o enredados pueden provocar una descarga eléctrica.

e) **Al trabajar con la herramienta eléctrica a la intemperie utilice solamente cables de prolongación apropiados para su uso en exteriores.** La utilización de un cable de prolongación adecuado para su uso en exteriores reduce el riesgo de una descarga eléctrica.

f) **Si fuese imprescindible utilizar la herramienta eléctrica en un entorno húmedo, es necesario conectarla a través de un fusible diferencial.** La aplicación de un fusible diferencial reduce el riesgo a exponerse a una descarga eléctrica.

3) Seguridad de personas

- a) **Esté atento a lo que hace y emplee la herramienta eléctrica con prudencia. No utilice la herramienta eléctrica si estuviese cansado, ni tampoco después de haber consumido alcohol, drogas o medicamentos.** El no estar atento durante el uso de la herramienta eléctrica puede provocarle serias lesiones.
- b) **Utilice un equipo de protección personal y en todo caso unas gafas de protección.** El riesgo a lesionarse se reduce considerablemente si, dependiendo del tipo y la aplicación de la herramienta eléctrica empleada, se utiliza un equipo de protección adecuado como una mascarilla antipolvo, zapatos de seguridad con suela antideslizante, casco, o protectores auditivos.
- c) **Evite una puesta en marcha fortuita. Asegurarse de que la herramienta eléctrica esté desconectada antes de conectarla a la toma de corriente y/o al montar el acumulador, al recogerla, y al transportarla.** Si transporta la herramienta eléctrica sujetándola por el interruptor de conexión/desconexión, o si introduce el enchufe en la toma de corriente con la herramienta eléctrica conectada, ello puede dar lugar a un accidente.
- d) **Retire las herramientas de ajuste o llaves fijas antes de conectar la herramienta eléctrica.** Una herramienta de ajuste o llave fija colocada en una pieza rotante puede producir lesiones al poner a funcionar la herramienta eléctrica.
- e) **Evite posturas arriesgadas. Trabaje sobre una base firme y mantenga el equilibrio en todo momento.** Ello le permitirá controlar mejor la herramienta eléctrica en caso de presentarse una situación inesperada.

f) Lleve puesta una vestimenta de trabajo adecuada. No utilice vestimenta amplia ni joyas. Mantenga su pelo, vestimenta y guantes alejados de las piezas móviles. La vestimenta suelta, el pelo largo y las joyas se pueden enganchar con las piezas en movimiento.

g) Siempre que sea posible utilizar unos equipos de aspiración o captación de polvo, asegúrese que éstos estén montados y que sean utilizados correctamente. El empleo de estos equipos reduce los riesgos derivados del polvo.

4) Uso y trato cuidadoso de herramientas eléctricas

a) No sobrecargue la herramienta eléctrica. Use la herramienta eléctrica prevista para el trabajo a realizar. Con la herramienta adecuada podrá trabajar mejor y más seguro dentro del margen de potencia indicado.

b) No utilice herramientas eléctricas con un interruptor defectuoso. Las herramientas eléctricas que no se puedan conectar o desconectar son peligrosas y deben hacerse reparar.

c) Saque el enchufe de la red y/o desmonte el acumulador antes de realizar un ajuste en la herramienta eléctrica, cambiar de accesorio o al guardar la herramienta eléctrica. Esta medida preventiva reduce el riesgo a conectar accidentalmente la herramienta eléctrica.

d) Guarde las herramientas eléctricas fuera del alcance de los niños. No permita la utilización de la herramienta eléctrica a aquellas personas que no estén familiarizadas con su uso o que no hayan leído estas instrucciones. Las herramientas eléctricas utilizadas por personas inexpertas son peligrosas.

e) Cuide la herramienta eléctrica con esmero. Controle si funcionan correctamente, sin atascarse, las partes móviles de la herramienta eléctrica, y si existen partes rotas o deterioradas que pudieran afectar al funcionamiento de la herramienta eléctrica. Haga reparar estas piezas defectuosas antes de volver a utilizar la herramienta eléctrica. Muchos de los accidentes se deben a herramientas eléctricas con un mantenimiento deficiente.

f) Mantenga los útiles limpios y afilados. Los útiles mantenidos correctamente se dejan guiar y controlar mejor.

g) Utilice la herramienta eléctrica, accesorios, útiles, etc. de acuerdo a estas instrucciones, considerando en ello las condiciones de trabajo y la tarea a realizar. El uso de herramientas eléctricas para trabajos diferentes de aquellos para los que han sido concebidas puede resultar peligroso.

5) Servicio

a) Únicamente haga reparar su herramienta eléctrica por un profesional, empleando exclusivamente piezas de repuesto originales. Solamente así se mantiene la seguridad de la herramienta eléctrica.

Instrucciones de seguridad específicas del aparato

► **Utilizar la herramienta eléctrica con las empuñaduras adicionales que se adjuntan con el aparato.** Vd. puede accidentarse si pierde el control sobre el aparato.

► **Utilice unos aparatos de exploración adecuados para detectar conductores o tuberías ocultas, o consulte a sus compañías abastecedoras.** El contacto con conductores eléctricos puede provocar un incendio o una electrocución. Al dañar una tubería de gas puede producirse una explosión. La perforación de una tubería de agua puede causar daños materiales.

► **Desconecte inmediatamente la herramienta eléctrica si el útil se bloquea. Esté preparado para soportar la elevada fuerza de reacción que ocasiona un rechazo.** El útil se bloquea:

- si la herramienta eléctrica se sobrecarga, o
- si éste se ladea en la pieza de trabajo.

► **Únicamente sujete el aparato por las empuñaduras aisladas al realizar trabajos en los que el útil pueda tocar conductores eléctricos ocultos o el propio cable del aparato.** El contacto con conductores portadores de tensión puede hacer que las partes metálicas del aparato le provoquen una descarga eléctrica.

► **Trabajar sobre una base firme sujetando la herramienta eléctrica con ambas manos.** La herramienta eléctrica es guiada de forma más segura con ambas manos.

► **Asegure la pieza de trabajo.** Una pieza de trabajo fijada con unos dispositivos de sujeción, o en un tornillo de banco, se mantiene sujeta de forma mucho más segura que con la mano.

► **No trabaje materiales que contengan amianto.** El amianto es cancerígeno.

- ▶ **Tome unas medidas de protección adecuadas si al trabajar pudiera generarse polvo combustible, explosivo, o nocivo para la salud.** Por ejemplo: ciertos tipos de polvo son cancerígenos. Colóquese una mascarilla antipolvo y, si su aparato viene equipado con la conexión correspondiente, utilice además un equipo de aspiración adecuado.
 - ▶ **Mantenga limpio su puesto de trabajo.** La mezcla de diversos materiales es especialmente peligrosa. Las aleaciones ligeras en polvo pueden arder o explotar.
 - ▶ **Antes de depositarla, esperar a que se haya detenido la herramienta eléctrica.** El útil puede engancharse y hacerle perder el control sobre la herramienta eléctrica.
 - ▶ **No utilice la herramienta eléctrica si el cable está dañado. No toque un cable dañado, y desconecte el enchufe de la red, si el cable se daña durante el trabajo.** Un cable dañado comporta un mayor riesgo de electrocución.
- 7 Selector de sentido de giro (GBM 10 RE/GBM 10 SRE/GBM 10-2 RE/GBM 13-2 RE)
 - 8 Selector de velocidad (GBM 10-2 RE/GBM 13-2/GBM 13-2 RE)
 - 9 Tornillo de mariposa para ajuste del tope de profundidad
 - 10 Tornillo de mariposa para ajuste de la empuñadura adicional
 - 11 Empuñadura adicional (GBM 13-2/GBM 13-2 RE)
 - 12 Tope de profundidad
 - 13 Llave del portabrocas*
 - 14 Portabrocas de corona dentada*
 - 15 Punta de atornillar*
 - 16 Husillo de taladrar con hexágono interior (GBM 10 RE/GBM 10-2 RE/GBM 13-2 RE)
 - 17 Tornillo de seguridad de portabrocas de sujeción rápida/portabrocas de corona dentada
 - 18 Llave fija**
 - 19 Adaptador de sustitución rápida (GBM 10 SRE)
 - 20 Selector "Taladrar/atornillar" (GBM 10 SRE)
 - 21 Tope de profundidad de atornillado (GBM 10 SRE)
 - 22 Casquillo de ajuste para tope de profundidad de atornillado (GBM 10 SRE)
 - 23 Clip de sujeción al cinturón (GBM 10/GBM 10 RE)

Descripción del funcionamiento



Lea íntegramente estas advertencias de peligro e instrucciones. En caso de no atenerse a las advertencias de peligro e instrucciones siguientes, ello puede ocasionar una descarga eléctrica, un incendio y/o lesión grave.

Despliegue y mantenga abierta la solapa con la imagen del aparato mientras lee las instrucciones de manejo.

Utilización reglamentaria

El aparato ha sido diseñado para taladrar madera, metal, cerámica y plástico. Los aparatos de giro reversible dotados con un regulador electrónico son adecuados también para atornillar y hacer roscas.

Componentes principales

La numeración de los componentes está referida a la imagen de la herramienta eléctrica en la página ilustrada.

- 1 Portabrocas de sujeción rápida*
- 2 Casquillo anterior
- 3 Casquillo posterior
- 4 Tecla de enclavamiento del interruptor de conexión/desconexión
- 5 Rueda preselección de revoluciones (GBM 10-2 RE/GBM 13-2 RE)
- 6 Interruptor de conexión/desconexión

***Los accesorios descritos e ilustrados no corresponden al material que se adjunta de serie.**

****de tipo comercial (no se adjunta con el aparato)**

Información sobre ruidos y vibraciones

Determinación de los valores de medición según EN 60745.

El nivel de presión sonora típico del aparato, determinado con un filtro A, es de 77 dB(A). Tolerancia K=3 dB.

El nivel de ruido al trabajar puede llegar a superar 85 dB(A).

¡Colocarse un protector de oídos!

Nivel total de vibraciones (suma vectorial de tres direcciones) determinado según EN 60745:

Taladrado en metal: Valor de vibraciones generadas $a_h=7,5 \text{ m/s}^2$, tolerancia $K=2,4 \text{ m/s}^2$.

⚠ ADVERTENCIA El nivel de vibraciones indicado en estas instrucciones ha sido determinado según el procedimiento de medición fijado en la norma EN 60745 y puede servir como base de comparación con otros aparatos.

El nivel de vibraciones puede variar de acuerdo a la aplicación respectiva de la herramienta eléctrica, pudiendo quedar en ciertos casos por encima del valor indicado en estas instrucciones. La solicitación experimentada por las vibraciones pudiera ser mayor de lo

que se supone, si la herramienta eléctrica es utilizada con regularidad de esta manera.

Observación: Para determinar con exactitud la solici- tación experimentada por las vibraciones durante un tiempo de trabajo determinado, es necesario conside-

rar también aquellos tiempos en los que el aparato esté desconectado, o bien, esté en funcionamiento, pero sin ser utilizado. Ello puede suponer una disminución drás- tica de la solici tación por vibraciones durante el tiempo total de trabajo.

Datos técnicos

Taladradora	GBM ... PROFESSIONAL	10	10 RE	10 SRE	10-2 RE	13-2	13-2 RE
Nº de artículo	0 601 ...	135 0..	135 5..	137 5..	168 5..	169 0..	169 5..
Potencia absorbida nominal	W	450	450	420	500	550	550
Potencia útil	W	220	220	220	270	285	285
Revoluciones en vacío							
– 1ª velocidad	min ⁻¹	2000	0–2200	0–2600	0–1 150	1000	0–1000
– 2ª velocidad	min ⁻¹	–	–	–	0–2100	1900	0–1900
Revoluciones nominales							
– 1ª velocidad	min ⁻¹	1300	0–1300	0–1600	0–800	550	0–550
– 2ª velocidad	min ⁻¹	–	–	–	0–1500	1000	0–1000
Par nominal (1ª/2ª velocidad)	Nm	6,0/–	6,0/–	6,0/–	9,5/5,0	11,5/6,0	11,5/6,0
Ø del cuello del husillo	mm	43	43	43	43	43	43
Preselección de revoluciones		–	–	–	●	–	●
Control de revoluciones		–	●	●	●	–	●
Giro a derechas/izquierdas		–	●	●	●	–	●
Ø máx. de perforación (1ª/2ª velocidad)							
– Acero	mm	10/–	10/–	10/–	10/6	13/8	13/8
– Madera	mm	25/–	25/–	25/–	25/15	32/20	32/20
– Aluminio	mm	13/–	13/–	13/–	13/8	20/12	20/12
Ø máx. de tornillos	mm	–	–	6	–	–	–
Capacidad del portabrocas	mm	1–10	1–10	1–10	1–10	1–13	1–13
Peso según EPTA-Procedure 01/2003	kg	1,5	1,5	1,5	1,7	1,9	1,9
Clase de protección		□/II	□/II	□/II	□/II	□/II	□/II

Estos datos son válidos para tensiones nominales de [U] 230/240 V. Los valores pueden variar si la tensión fuese inferior, y en las ejecuciones específicas para ciertos países.

Preste atención al nº de artículo en la placa de características de su aparato, ya que las denominaciones comerciales de algunos aparatos pueden variar.

Declaración de conformidad

Declaramos bajo nuestra responsabilidad que este producto está en conformidad con las normas o documentos normalizados siguientes: EN 60745 de acuerdo con las regulaciones 89/336/CEE, 98/37/CE.

Dr. Egbert Schneider
Senior Vice President
Engineering

Dr. Eckerhard Strötgen
Head of Product
Certification

Dr. Egbert Schneider *Dr. Eckerhard Strötgen*

22.11.2006, Robert Bosch GmbH, Power Tools Division
D-70745 Leinfelden-Echterdingen

Montaje

Empuñadura adicional (GBM 13-2/ GBM 13-2 RE) (ver figura A)

► **Solamente utilice la herramienta eléctrica con la empuñadura adicional 11 montada.**

La empuñadura adicional **11** puede girarse a cualquier posición para permitirle trabajar manteniendo una postura firme y cómoda.

Gire en sentido contrario a las agujas del reloj el tornillo de mariposa **10** y gire la empuñadura adicional **11** a la posición deseada. Seguidamente apriete en el sentido de las agujas del reloj el tornillo de mariposa **10**.

Ajuste de la profundidad de perforación

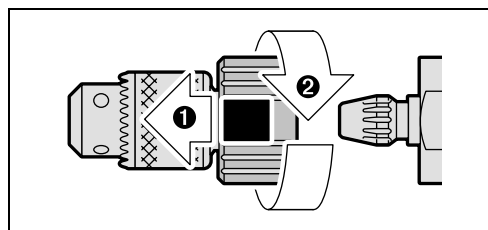
El tope de profundidad **12** permite ajustar la profundidad de perforación **X** deseada.

Afloje el tornillo de mariposa para ajuste del tope de profundidad **9** e inserte el tope de profundidad en la empuñadura adicional **11**.

La cara estriada del tope de profundidad **12** deberá quedar arriba.

Saque el tope de profundidad de manera que la medida entre la puntas de la broca y del tope de profundidad corresponda a la profundidad de perforación **X**.

Apriete nuevamente el tornillo de mariposa para el ajuste del tope de profundidad **9**.



- ❶ Sujete firmemente el portabrocas y empuje hacia delante la tecla de enclavamiento roja.
- ❷ Gire en el sentido de giro el adaptador de sustitución rápida **19** y desmóntelo tirando de él hacia adelante.

Cambio de útil

► **Antes de cualquier manipulación en la herramienta eléctrica, sacar el enchufe de red de la toma de corriente.**

► **Utilice unos guantes de protección al cambiar de útil.** El portabrocas puede calentarse fuertemente después de haber trabajado prolongadamente con el aparato.

Portabrocas de sujeción rápida (ver figura B)

Sujete el casquillo posterior **3** del portabrocas de sujeción rápida **1** y gire el casquillo anterior **2** en el sentido **❶**, de manera que pueda insertarse el útil. Inserte el útil.

Sujete el casquillo posterior **3** del portabrocas de sujeción rápida **1** y gire firmemente el casquillo anterior **2** en el sentido **❷**, hasta que perciba un clic. El portabrocas queda enclavado así de forma automática.

Para desmontar el útil, es preciso desenclavar el portabrocas girando el casquillo anterior **2** en sentido contrario.

Portabrocas de corona dentada (ver figura C)

Gire el portabrocas de corona dentada **14** lo suficiente para poder alojar el útil. Inserte el útil.

Introduzca la llave del portabrocas **13** en cada uno de los taladros del portabrocas de corona dentada **14** y apriete uniformemente el útil.

Útiles de atornillar (GBM 10 RE/GBM 10-2 RE/GBM 13-2 RE) (ver figura D)

El husillo de taladrar **16** incorpora un hexágono interior que permite alojar en él puntas de atornillar. Desmonte el portabrocas e inserte la punta de atornillar **15** directamente en el husillo de taladrar **16** en dónde queda retenida por un anillo de seguridad.

Adaptador de sustitución rápida (GBM 10 SRE)

Para cambiar rápidamente de taladrar a atornillar puede Ud. retirar fácil y rápidamente el portabrocas del husillo de taladrar, sin precisar una herramienta adicional para ello.

Cambio del portabrocas

► **Antes de cualquier manipulación en la herramienta eléctrica, sacar el enchufe de red de la toma de corriente.**

Desmontaje del tornillo de seguridad

Tanto el portabrocas de sujeción rápida **1** como el portabrocas de corona dentada **14** van fijados con un tornillo de seguridad **17** para evitar que se aflojen accidentalmente del husillo de taladrar. Abra completamente el portabrocas de sujeción rápida **1**, o el de corona dentada **14**, y afloje el tornillo de seguridad **17** girándolo en el sentido de las agujas del reloj. **Tenga en cuenta que el tornillo de seguridad es de rosca a izquierdas.**

Si el tornillo de seguridad **17** se resistiese a ser aflojado, aplique a la cabeza del tornillo un destornillador y aseste un golpe contra el mango de éste para aflojar el tornillo de seguridad.

Desmontaje del portabrocas de corona dentada GBM 10-2 RE/GBM 13-2/GBM 13-2 RE

(ver figura E): Para desmontar el portabrocas de corona dentada **14** aplique una llave fija **18** (entrecaras 17 mm) a los planos fresados del husillo.

GBM 10 SRE (ver figura F): Para desmontar el portabrocas de corona dentada **14** sujete con firmeza el adaptador de sustitución rápida **19**.

Deposite la herramienta eléctrica sobre una base firme como, p. ej., un banco de trabajo. Introduzca la llave del portabrocas **13** en uno de los tres taladros del portabrocas de corona dentada **14** y afloje el mismo, haciendo palanca con la llave en sentido contrario a las agujas del reloj. Si el portabrocas de corona dentada se resistiese a ser aflojado, aplicar un leve golpe contra la llave del portabrocas **13**. Retire la llave macho hexagonal **13** del portabrocas de corona dentada y desenrosque completamente.

Desmontaje del portabrocas de sujeción rápida

Para desmontar el portabrocas de sujeción rápida **1** sujete una llave macho hexagonal en el portabrocas de sujeción rápida **1** y aplique una llave fija **18** (entrecaras 17) al entrecaras del husillo. Deposite la herramienta eléctrica sobre una base firme como, p. ej., un banco de trabajo. Sujete firmemente la llave fija **18** y afloje el portabrocas de sujeción rápida **1** girando en sentido contrario a las agujas del reloj la llave macho hexagonal. Si el portabrocas de sujeción rápida no pudiese desmontarse a mano aplicar un golpe leve contra el extremo más largo de la llave macho hexagonal. Retire la llave macho hexagonal del portabrocas de sujeción rápida y desmonte éste completamente.

Desmontaje del portabrocas de sujeción rápida (GBM 10 SRE)

Para desmontar el portabrocas de sujeción rápida **1**, amarre en el mismo una llave macho hexagonal. Deposite la herramienta eléctrica sobre una base firme como, p. ej., un banco de trabajo. Sujete firmemente la llave macho hexagonal, y afloje el portabrocas de sujeción rápida **1** girando en sentido contrario a las agujas del reloj el adaptador de sustitución rápida **19**. Retire la llave macho hexagonal del portabrocas de sujeción rápida y desenrosquelo completamente.

Montaje del portabrocas

El montaje del portabrocas de sujeción rápida o de corona dentada, se realiza siguiendo los pasos en orden inverso.

! El portabrocas deberá apretarse con un par de apriete aprox. de 15 Nm.

Operación

Puesta en marcha

► **¡Observe la tensión de red! La tensión de la fuente de energía deberá coincidir con las indicaciones en la placa de características de la herramienta eléctrica. Las herramientas eléctricas marcadas con 230 V pueden funcionar también a 220 V.**

Ajuste del sentido de giro (GBM 10 RE/GBM 10 SRE/GBM 10-2 RE/GBM 13-2 RE)

Con el selector **7** puede invertirse el sentido de giro actual de la herramienta eléctrica. Esto no es posible, sin embargo, con el interruptor de conexión/desconexión **6** accionado.

Giro a derechas: Para taladrar y enroscar tornillos presione hasta el tope hacia la derecha el selector de sentido de giro **7**.

Giro a izquierdas: Para aflojar o desenroscar tornillos o tuercas presionar hasta el tope hacia la izquierda el selector de sentido de giro **7**.

Selector de velocidad mecánico (GBM 10-2 RE/GBM 13-2/GBM 13-2 RE)

► **El selector de velocidad **8** puede accionarse con la herramienta eléctrica detenida o en funcionamiento. Sin embargo, no es conveniente realizarlo con la herramienta eléctrica trabajando a plena carga o revoluciones máximas.**

El selector de velocidad **8** permite ajustar 2 campos de revoluciones.

Velocidad I:

Campo de bajas revoluciones, para realizar perforaciones grandes o atornillar.

Velocidad II:

Campo de altas revoluciones, para perforaciones pequeñas.

Si el selector de velocidad **8** no pudiese girarse hasta el tope, gire ligeramente a mano el husillo.

Preselección de las revoluciones (GBM 10-2 RE/GBM 13-2 RE)

La rueda preselección de revoluciones **5** le permite seleccionar el n° de revoluciones incluso durante la operación del aparato.

Las revoluciones requeridas dependen del material a trabajar y del diámetro del útil. Determinar probando el ajuste óptimo.

Conexión/desconexión

Para la **puesta en marcha** de la herramienta eléctrica accionar y mantener en esa posición el interruptor de conexión/desconexión **6**.

Para **retener** el interruptor de conexión/desconexión **6** una vez accionado, presionar la tecla de enclavamiento **4**.

Para **desconectar** la herramienta eléctrica suelte el interruptor de conexión/desconexión **6**, o en caso de estar enclavado con la tecla **4**, presione brevemente y suelte a continuación el interruptor de conexión/desconexión **6**.

Ajuste de las revoluciones (GBM 10 RE/GBM 10 SRE/GBM 10-2 RE/GBM 13-2 RE)

Variando la presión ejercida sobre el interruptor de conexión/desconexión **6** puede Ud. regular de forma continua las revoluciones de la herramienta eléctrica.

Apretando levemente el interruptor de conexión/desconexión **6** se obtienen unas revoluciones bajas. Incrementando paulatinamente la presión van aumentando las revoluciones en igual medida.

Ajuste del modo de operación (GBM 10 SRE)

Con el selector "Taladrar/atornillar" **20** puede Ud. determinar si la conexión entre el accionamiento y el husillo de taladrar es permanente o dependiente de la presión de aplicación ejercida.



Taladrar

Gire el selector **20** hacia la posición con el símbolo "Taladrar".

El husillo de taladrar está continuamente conectado con el accionamiento. Este ajuste es adecuado para taladrar y realizar atornillados individuales **sin** el tope de profundidad de atornillado **21**.



Atornillado

Gire el selector **20** hacia la posición con el símbolo "Atornillar".

El husillo de taladrar solamente es arrastrado al ejercer una presión de aplicación. Este ajuste es adecuado para efectuar atornillados en serie con una profundidad de atornillado constante en combinación con el tope de profundidad **12**, y para realizar atornillados individuales **sin** el tope de profundidad **12**.

El proceso de atornillado se inicia al ejercer una presión de aplicación suficientemente grande.

El selector **20** queda enclavado de forma perceptible y puede accionarse también con el motor en marcha.

Si el selector **20** no dejase girarse hasta el tope, gire ligeramente a mano el husillo de taladrar.

Atornillado con el tope de profundidad (GBM 10 SRE) (ver figura G)

Desmunte el portabrocas junto con el adaptador de sustitución rápida **19**. Monte una punta de atornillar **15**. Empuje hasta el fondo el tope de profundidad de atornillado **21**.

Girando el casquillo de ajuste **22** en el sentido de las agujas del reloj se obtiene una mayor profundidad de atornillado, y viceversa.

Se recomienda determinar probando el ajuste correcto.

Instrucciones para la operación

- ▶ **Solamente aplique la herramienta eléctrica desconectada contra la tuerca o tornillo.** Los útiles en rotación pueden resbalar.

Para taladrar en metal solamente usar brocas HSS (HSS=acero de corte rápido de alto rendimiento) bien afiladas y en perfecto estado. Brocas con la calidad correspondiente las encontrará en el programa de accesorios Bosch.

Con el dispositivo para afilar brocas (accesorio especial) pueden afilarse cómodamente brocas helicoidales con diámetros de 2,5–10 mm.

Para realizar trabajos con gran precisión utilice un soporte de taladrar (accesorio especial).

Las mordazas para máquina, adquiribles como accesorio, permiten una sujeción segura de la pieza de trabajo. Con ello se evita que se gire la pieza de trabajo y los accidentes que se deriven de ello.

Clip de sujeción al cinturón (GBM 10/GBM 10 RE) (ver figura H)

El clip de sujeción al cinturón **23** le permite enganchar la herramienta eléctrica, p. ej., a un cinturón. De esta manera le quedan libres ambas manos y tiene siempre accesible la herramienta eléctrica.

Mantenimiento y servicio

Mantenimiento y limpieza

- ▶ **Antes de cualquier manipulación en la herramienta eléctrica, sacar el enchufe de red de la toma de corriente.**
- ▶ **Mantenga limpia la herramienta eléctrica y las rejillas de refrigeración para trabajar con eficacia y seguridad.**

Si a pesar de los esmerados procesos de fabricación y control, la herramienta eléctrica llegase a averiarse, la reparación deberá encargarse a un servicio técnico autorizado para herramientas eléctricas Bosch.

Para cualquier consulta o pedido de piezas de repuesto es imprescindible indicar el n° de artículo de 10 dígitos que figura en la placa de características de la herramienta eléctrica.



Servicio técnico y asistencia al cliente

Los dibujos de despiece e informaciones sobre las piezas de repuesto las encontrará en internet bajo: **www.bosch-pt.com**

España

Robert Bosch España, S.A.
Departamento de ventas
Herramientas Eléctricas
C/Hermanos García Noblejas, 19
28037 Madrid
☎ Asesoramiento al cliente +34 9 01 11 66 97
Fax +34 9 13 27 98 63

Venezuela

Robert Bosch S.A.
Final Calle Vargas. Edf. Centro Berimer P.B.
Boleíta Norte
Caracas 107
☎ +58 (0)2 / 2 07 45 11

México

Robert Bosch S.A. de C.V.
☎ Interior: +52 (0)1 / 80 06 27 12 86
☎ D.F.: +52 (0)1 / 52 84 30 62
E-Mail: arturo.fernandez@mx.bosch.com

Argentina

Robert Bosch Argentina S.A.
Córdoba 5160
1414 Buenos Aires (Capital Federal)
Atención al Cliente
☎ +54 (0)8 10 / 5 55 20 20
E-Mail: herramientas.bosch@ar.bosch.com

Perú

Autorex Peruana S.A.
República de Panamá 4045,
Lima 34
☎ +51 (0)1 / 4 75 - 54 53
E-Mail: vhe@autorex.com.pe

Chile

EMASA S.A.
Irrazaval 259 - Ñuñoa
Santiago
☎ +56 (0)2 / 5 20 31 00
E-Mail: emasa@emasa.cl

Eliminación

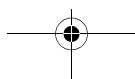
Recomendamos que las herramientas eléctricas, accesorios y embalajes sean sometidos a un proceso de recuperación que respete el medio ambiente.

Sólo para los países de la UE:



¡No arroje las herramientas eléctricas a la basura!
Conforme a la Directriz Europea 2002/96/CE sobre aparatos eléctricos y electrónicos inservibles, tras su transposición en ley nacional, deberán acumularse por separado las herramientas eléctricas para ser sometidas a un reciclaje ecológico.

Reservado el derecho de modificación.



Indicações gerais de advertência para ferramentas eléctricas

ATENÇÃO Devem ser lidas todas as indicações de advertência e todas as instruções. O desrespeito das advertências e instruções apresentadas abaixo pode causar choque eléctrico, incêndio e/ou graves lesões.

Guarde bem todas as advertências e instruções para futura referência.

O termo "Ferramenta eléctrica" utilizado a seguir nas indicações de advertência, refere-se a ferramentas eléctricas operadas com corrente de rede (com cabo de rede) e a ferramentas eléctricas operadas com acumulador (sem cabo de rede).

1) Segurança da área de trabalho

- a) **Mantenha a sua área de trabalho sempre limpa e bem iluminada.** Desordem ou áreas de trabalho insuficientemente iluminadas podem levar a acidentes.
- b) **Não trabalhar com a ferramenta eléctrica em áreas com risco de explosão, nas quais se encontrem líquidos, gases ou pós inflamáveis.** Ferramentas eléctricas produzem faíscas, que podem inflamar pós ou vapores.
- c) **Manter crianças e outras pessoas afastadas da ferramenta eléctrica durante a utilização.** No caso de distração é possível que perca o controlo sobre o aparelho.

2) Segurança eléctrica

- a) **A ficha de conexão da ferramenta eléctrica deve caber na tomada. A ficha não deve ser modificada de maneira alguma. Não utilizar uma ficha de adaptação junto com ferramentas eléctricas protegidas por ligação à terra.** Fichas não modificadas e tomadas apropriadas reduzem o risco de um choque eléctrico.
- b) **Evitar que o corpo possa entrar em contacto com superfícies ligadas à terra, como tubos, aquecimentos, fogões e frigoríficos.** Há um risco elevado devido a choque eléctrico, se o corpo estiver ligado à terra.
- c) **Manter o aparelho afastado de chuva ou humidade.** A infiltração de água numa ferramenta eléctrica aumenta o risco de choque eléctrico.

d) **Não deverá utilizar o cabo para outras finalidades. Jamais utilizar o cabo para transportar a ferramenta eléctrica, para pendurá-la, nem para puxar a ficha da tomada. Manter o cabo afastado de calor, óleo, cantos afiados ou partes do aparelho em movimento.** Cabos danificados ou emaranhados aumentam o risco de um choque eléctrico.

e) **Se trabalhar com uma ferramenta eléctrica ao ar livre, só deverá utilizar cabos de extensão apropriados para áreas exteriores.** A utilização de um cabo de extensão apropriado para áreas exteriores reduz o risco de um choque eléctrico.

f) **Se não for possível evitar o funcionamento da ferramenta eléctrica em áreas húmidas, deverá ser utilizado um disjuntor de corrente de avaria.** A utilização de um disjuntor de corrente de avaria reduz o risco de um choque eléctrico.

3) Segurança de pessoas

- a) **Esteja atento, observe o que está a fazer e tenha prudência ao trabalhar com a ferramenta eléctrica. Não utilizar uma ferramenta eléctrica quando estiver fatigado ou sob a influência de drogas, álcool ou medicamentos.** Um momento de descuido ao utilizar a ferramenta eléctrica, pode levar a lesões graves.
- b) **Utilizar equipamento de protecção pessoal e sempre óculos de protecção.** A utilização de equipamento de protecção pessoal, como máscara de protecção contra pó, sapatos de segurança antiderrapantes, capacete de segurança ou protecção auricular, de acordo com o tipo e aplicação da ferramenta eléctrica, reduz o risco de lesões.
- c) **Evitar uma colocação em funcionamento involuntária. Assegure-se de que a ferramenta eléctrica esteja desligada, antes de conectá-la à alimentação de rede e/ou ao acumulador, antes de levantá-la ou de transportá-la.** Se tiver o dedo no interruptor ao transportar a ferramenta eléctrica ou se o aparelho for conectado à alimentação de rede enquanto estiver ligado, poderão ocorrer acidentes.
- d) **Remover ferramentas de ajuste ou chaves de boca antes de ligar a ferramenta eléctrica.** Uma ferramenta ou chave que se encontre numa parte do aparelho em movimento pode levar a lesões.
- e) **Evite uma posição anormal. Mantenha uma posição firme e mantenha sempre o equilíbrio.** Desta forma é mais fácil controlar a ferramenta eléctrica em situações inesperadas.

- f) Usar roupa apropriada. Não usar roupa larga nem jóias. Mantenha os cabelos, roupas e luvas afastadas de partes em movimento.** Roupas frouxas, cabelos longos ou jóias podem ser agarrados por peças em movimento.
- g) Se for possível montar dispositivos de aspiração ou de recolha, assegure-se de que estejam conectados e utilizados correctamente.** A utilização de uma aspiração de pó pode reduzir o perigo devido ao pó.
- 4) Utilização e manuseio cuidadoso de ferramentas eléctricas**
- a) Não sobrecarregue o aparelho. Utilize a ferramenta eléctrica apropriada para o seu trabalho.** É melhor e mais seguro trabalhar com a ferramenta eléctrica apropriada na área de potência indicada.
- b) Não utilizar uma ferramenta eléctrica com um interruptor defeituoso.** Uma ferramenta eléctrica que não pode mais ser ligada nem desligada, é perigosa e deve ser reparada.
- c) Puxar a ficha da tomada e/ou remover o acumulador antes de executar ajustes no aparelho, de substituir acessórios ou de guardar o aparelho.** Esta medida de segurança evita o arranque involuntário da ferramenta eléctrica.
- d) Guardar ferramentas eléctricas não utilizadas fora do alcance de crianças. Não permita que pessoas que não estejam familiarizadas com o aparelho ou que não tenham lido estas instruções, utilizem o aparelho.** Ferramentas eléctricas são perigosas se forem utilizadas por pessoas inexperientes.
- e) Tratar a ferramenta eléctrica com cuidado. Controlar se as partes móveis do aparelho funcionam perfeitamente e não emperram, e se há peças quebradas ou danificadas que possam prejudicar o funcionamento da ferramenta eléctrica. Permitir que peças danificadas sejam reparadas antes da utilização.** Muitos acidentes têm como causa, a manutenção insuficiente de ferramentas eléctricas.
- f) Manter as ferramentas de corte afiadas e limpas.** Ferramentas de corte cuidadosamente tratadas e com cantos de corte afiados emperram com menos frequência e podem ser conduzidas com maior facilidade.
- g) Utilizar a ferramenta eléctrica, acessórios, ferramentas de aplicação, etc. conforme estas instruções. Considerar as condições de trabalho e a tarefa a ser executada.** A utilização de ferramentas eléctricas para outras tarefas a não ser as aplicações previstas, pode levar a situações perigosas.
- 5) Serviço**
- a) Só permita que o seu aparelho seja reparado por pessoal especializado e qualificado e só com peças de reposição originais.** Desta forma é assegurado o funcionamento seguro do aparelho.

Instruções de serviço específicas do aparelho

- ▶ **Utilizar os punhos adicionais fornecidos com a ferramenta eléctrica.** A perda de controle sobre a ferramenta eléctrica pode levar a lesões.
- ▶ **Utilizar detectores apropriados, para encontrar cabos escondidos, ou consultar a companhia eléctrica local.** O contacto com cabos eléctricos podem provocar incêndio e choques eléctricos. Danos em tubos de gás podem levar à explosão. A infiltração num cano de água provoca danos materiais.
- ▶ **Desligar imediatamente a ferramenta eléctrica, caso a ferramenta de aplicação bloquear. Esteja atento para altos momentos de reacção que provoquem um contra-golpe.** A ferramenta de trabalho é bloqueada quando:
 - a ferramenta eléctrica é sobrecarregada ou
 - se for emperrada na peça a ser trabalhada.
- ▶ **Ao executar trabalhos durante os quais possam ser atingidos cabos eléctricos ou o próprio cabo de rede, deverá sempre segurar a ferramenta eléctrica pelas superfícies isoladas do punho.** O contacto com um cabo sob tensão pode colocar peças de metal da ferramenta eléctrica sob tensão e levar a um choque eléctrico.
- ▶ **Segurar a ferramenta eléctrica firmemente com ambas as mãos durante o trabalho e manter uma posição firme.** A ferramenta eléctrica é conduzida com segurança com ambas as mãos.
- ▶ **Fixar a peça a ser trabalhada.** Uma peça a ser trabalhada fixa com dispositivos de aperto ou com torno de bancada está mais firme do que segurada com a mão.
- ▶ **Não processar material que contenha asbesto.** Asbesto é considerado como sendo cancerígeno.

- ▶ **Tomar medidas de protecção, se durante o trabalho houver a possibilidade de serem produzidos pós nocivos à saúde, inflamáveis ou explosivos.** Por exemplo: Alguns pós são considerados como sendo cancerígenos. Usar uma máscara de protecção contra o pó e, se for possível, utilizar uma aspiração de pó/aparas.
- ▶ **Manter o seu local de trabalho limpo.** Misturas de material são especialmente perigosas. Pó de metal leve pode queimar ou explodir.
- ▶ **Esperar a ferramenta eléctrica parar completamente, antes de depositá-la.** A ferramenta de aplicação pode emperrar e levar à perda de controlo sobre a ferramenta eléctrica.
- ▶ **Não utilizar a ferramenta eléctrica com um cabo danificado. Não tocar no cabo danificado e puxar a ficha da tomada, se o cabo for danificado durante o trabalho.** Cabos danificados aumentam o risco de um choque eléctrico.

Descrição de funções



Devem ser lidas todas as indicações de advertência e todas as instruções.

O desrespeito das advertências e instruções apresentadas abaixo pode causar choque eléctrico, incêndio e/ou graves lesões.

Abra a página basculante contendo a apresentação do aparelho, e deixe esta página aberta enquanto estiver lendo a instrução de serviço.

Utilização conforme as disposições

O aparelho é destinado para furar em madeira, metal, cerâmica e plástico. Aparelhos com regulação electrónica e marcha à direita/à esquerda também são apropriados para aparafusar e cortar roscas.

Componentes ilustrados

A numeração dos componentes ilustrados refere-se à apresentação da ferramenta eléctrica na página de esquemas.

- 1 Mandril de aperto rápido*
- 2 Bucha dianteira
- 3 Bucha traseira
- 4 Tecla de fixação para o interruptor de ligar-desligar
- 5 Roda de ajuste para pré-selecção do número de rotação (GBM 10-2 RE/GBM 13-2 RE)
- 6 Interruptor de ligar-desligar
- 7 Comutador do sentido de rotação (GBM 10 RE/GBM 10 SRE/GBM 10-2 RE/GBM 13-2 RE)
- 8 Comutador de marchas (GBM 10-2 RE/GBM 13-2/GBM 13-2 RE)

- 9 Parafuso de orelhas para ajuste do esbarro de profundidade
- 10 Parafuso de orelhas para ajuste do punho adicional
- 11 Punho adicional (GBM 13-2/GBM 13-2 RE)
- 12 Esbarro de profundidade
- 13 Chave mandril de brocas*
- 14 Mandril de brocas de coroa dentada*
- 15 Bit de aparafusamento*
- 16 Árvore porta-brocas com sextavado interior (GBM 10 RE/GBM 10-2 RE/GBM 13-2 RE)
- 17 Parafuso de segurança para mandril brocas aberto rápido/de coroa dentada
- 18 Chave de forqueta**
- 19 Adaptador de substituição rápida (GBM 10 SRE)
- 20 Comutador "Furar/aparafusar" (GBM 10 SRE)
- 21 Limitador da profundidade de aparafusamento (GBM 10 SRE)
- 22 Luva de ajuste para limitador da profundidade de aparafusamento (GBM 10 SRE)
- 23 Clip para fixação do cinto (GBM 10/GBM 10 RE)

*Acessórios apresentados ou descritos não pertencem ao volume de fornecimento.

**de tipo comercial (não incluído no volume de fornecimento)

Informação sobre ruídos/vibrações

Valores de medição averiguados conforme EN 60745.

O nível de pressão acústica avaliado como A do aparelho é tipicamente 77 dB(A). Incerteza K=3 dB.

O nível de ruído durante o trabalho pode ultrapassar 85 dB(A).

Usar protecção auricular!

Valores totais de vibração (soma dos vectores das três direcções) determinados conforme EN 60745:

Furar em metal: Valor de emissão de vibrações $a_h = 7,5 \text{ m/s}^2$, incerteza $K = 2,4 \text{ m/s}^2$.

ATENÇÃO O nível de vibrações indicado nestas instruções foi medido conforme um processo de medição normalizado na norma EN 60745 e pode ser utilizado para a comparação de aparelhos.

O nível de vibrações variará de acordo com a aplicação da ferramenta eléctrica. Em alguns casos o nível de vibrações pode ser superior ao indicado nestas instruções. É possível que o impacto de vibrações seja subestimado se a ferramenta eléctrica for regularmente utilizada de maneira semelhante.

Nota: Para uma avaliação exacta do impacto de vibrações durante um certo período de trabalho, também deveriam ser considerados os períodos nos quais o aparelho está desligado ou funciona sem estar realmente a ser empregado. Isto pode reduzir nitidamente o impacto de vibrações durante o completo período de trabalho.

Dados técnicos

Berbequim	GBM ... PROFESSIONAL	10	10 RE	10 SRE	10-2 RE	13-2	13-2 RE
Nº do produto	0 601 ...	135 0..	135 5..	137 5..	168 5..	169 0..	169 5..
Potência nominal consumida	W	450	450	420	500	550	550
Potência útil	W	220	220	220	270	285	285
Nº de rotação em ponto morto							
– Primeira marcha	min ⁻¹	2000	0–2200	0–2600	0–1 150	1000	0–1000
– Segunda marcha	min ⁻¹	–	–	–	0–2100	1900	0–1900
Número de rotação nominal							
– Primeira marcha	min ⁻¹	1300	0–1300	0–1600	0–800	550	0–550
– Segunda marcha	min ⁻¹	–	–	–	0–1500	1000	0–1000
Binário nominal (Primeira/segunda marcha)	Nm	6,0/–	6,0/–	6,0/–	9,5/5,0	11,5/6,0	11,5/6,0
Ø de gola do veio	mm	43	43	43	43	43	43
Pré-selecção do número de rotação		–	–	–	●	–	●
Comando do nº de rotações		–	●	●	●	–	●
Marcha à direita/à esquerda		–	●	●	●	–	●
máx. diâmetro de perfuração Ø (Primeira/segunda marcha)							
– Aço	mm	10/–	10/–	10/–	10/6	13/8	13/8
– Madeira	mm	25/–	25/–	25/–	25/15	32/20	32/20
– Alumínio	mm	13/–	13/–	13/–	13/8	20/12	20/12
máx. Ø de aparafusamento	mm	–	–	6	–	–	–
Faixa de aperto do mandril	mm	1–10	1–10	1–10	1–10	1–13	1–13
Peso conforme EPTA- Procedure 01/2003	kg	1,5	1,5	1,5	1,7	1,9	1,9
Classe de protecção		□/II	□/II	□/II	□/II	□/II	□/II

As indicações só valem para tensões nominais [U] 230/240 V. Estas indicações podem variar no caso de tensões inferiores e em modelos específicos dos países.

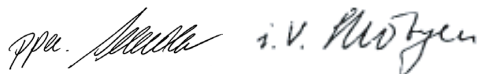
Observar o número de produto na placa de características da sua ferramenta eléctrica. A designação comercial das ferramentas eléctricas individuais pode variar.

Declaração de conformidade 

Declaramos sob nossa exclusiva responsabilidade, que este produto cumpre as seguintes normas ou documentos normativos: EN 60745 conforme as disposições das directivas 89/336/CEE, 98/37/CE.

Dr. Egbert Schneider
Senior Vice President
Engineering

Dr. Eckerhard Strötgen
Head of Product
Certification



22.11.2006, Robert Bosch GmbH, Power Tools Division
D-70745 Leinfelden-Echterdingen

Montagem**Punho adicional (GBM 13-2/
GBM 13-2 RE) (veja figura A)****► Só utilizar a sua ferramenta eléctrica com o punho adicional 11.**

O punho adicional **11** pode ser movimentado como desejar, para alcançar uma posição de trabalho segura e livre de fadiga.

Girar o parafuso de orelhas para o ajuste do punho adicional **10** no sentido contrário dos ponteiros do relógio e deslocar o punho adicional **11** para a posição desejada. Em seguida deverá girar o parafuso de orelhas **10** no sentido dos ponteiros do relógio para apertar.

Ajustar a profundidade de perfuração

Com o esbarro de profundidade **12** é possível determinar a profundidade de perfuração **X** desejada.

Soltar o parafuso de orelhas para o ajuste do esbarro de profundidade **9** e introduzir o esbarro de profundidade no punho adicional **11**.

O estriamento no esbarro de profundidade **12** deve mostrar para cima.

Puxar o esbarro de profundidade para fora, de modo que a distância entre a ponta da broca e a ponta do esbarro de profundidade corresponda à profundidade de perfuração desejada **X**.

Reapertar a porca de orelhas para o ajuste do limitador de profundidade **9**.

Troca de ferramenta

- ▶ **Antes de todos trabalhos na ferramenta eléctrica deverá puxar a ficha de rede da tomada.**
- ▶ **Usar luvas de protecção durante a substituição de ferramentas.** O mandril de brocas pode aquecer-se fortemente durante os processos de trabalho.

Mandril de aperto rápido (veja figura B)

Segurar a bucha traseira **3** do mandril de aperto rápido **1** e girar a bucha dianteira **2** no sentido dos ponteiros do relógio **⌚**, até poder introduzir a ferramenta. Introduzir a ferramenta.

Segurar a bucha traseira **3** do mandril de brocas de aperto rápido **1** e girar a bucha dianteira **2** firmemente com a mão no sentido de rotação **⌚**, até escutar um "clic". Isto trava automaticamente o mandril de brocas.

O travamento se solta novamente se, para remover a ferramenta, girar a bucha dianteira **2** no sentido contrário.

Mandril de brocas de coroa dentada (veja figura C)

Abrir o mandril de brocas de coroa dentada **14** girando, até ser possível introduzir a ferramenta. Introduzir a ferramenta.

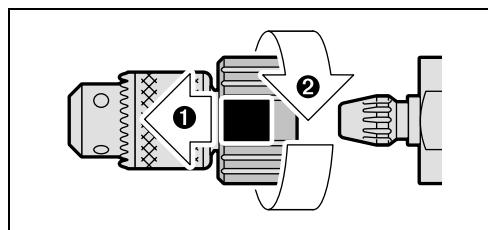
Introduzir a chave de mandril de brocas **13** nos respectivos orifícios do mandril de coroa dentada **14** e fixar uniformemente a ferramenta.

Ferramentas de aparafusamento (GBM 10 RE/GBM 10-2 RE/GBM 13-2 RE) (veja figura D)

A árvore porta-brocas **16** está equipada com um sextavado interior para a admissão de bits de aparafusamento. Desmontar o mandril de brocas e colocar o bit de aparafusamento **15** directamente na árvore porta-brocas **16**, onde é fixo por um anel de segurança.

Adaptador de substituição rápida (GBM 10 SRE)

Para uma comutação rápida entre furar e aparafusar, é possível remover a árvore porta-brocas de forma rápida e simples, sem a necessidade de uma ferramenta adicional.



- ❶ Segurar firmemente a árvore porta-brocas e empurrar a tecla de travamento vermelha para frente.
- ❷ Girar o adaptador de substituição rápida **19** no sentido de rotação e retirá-lo pela frente.

Trocar o mandril de brocas

- ▶ **Antes de todos trabalhos na ferramenta eléctrica deverá puxar a ficha de rede da tomada.**

Remover o parafuso de segurança

O mandril de brocas de aperto rápido **1** ou o mandril de brocas de coroa dentada **14** estão fixos com um parafuso de segurança **17**, de modo que não possam se soltar involuntariamente. Abrir completamente o mandril de brocas de aperto rápido **1** ou o mandril de brocas de coroa dentada **14** e desatarraxar o parafuso de segurança **17** no sentido dos ponteiros do relógio. **O parafuso de segurança tem uma rosca à esquerda.**

Se o parafuso de segurança **17** estiver preso, deverá aplicar uma chave de fenda na cabeça do parafuso e soltar o parafuso de segurança através de um golpe no punho da chave de fenda.

Desmontar o mandril de brocas de coroa dentada

GBM 10-2 RE/GBM 13-2/GBM 13-2 RE

(veja figura E): Para desmontar o mandril de brocas de coroa dentada **14** deverá aplicar uma chave de forqueta **18** (tamanho da chave 17 mm) na superfície de chave do veio de accionamento.

GBM 10 SRE (veja figura F): Para desmontar o mandril de brocas de coroa dentada **14**, deverá segurar firmemente o adaptador de substituição rápida **19**.

Colocar a ferramenta eléctrica sobre uma base firme, p. ex. uma bancada de trabalho. Introduzir a chave do mandril de brocas **13** num dos três orifícios do mandril de brocas de coroa dentada **14** e soltar o mandril de brocas de coroa dentada **14** com esta alavanca, girando no sentido contrário dos ponteiros do relógio. Um mandril de brocas de coroa dentada demasiada-

mente firme pode ser solto com um leve golpe sobre a chave de mandril de brocas **13**. Remover a chave de mandril de brocas **13** do mandril de brocas de coroa dentada e desaparafusar completamente o mandril de brocas de coroa dentada.

Desmontar o mandril de brocas de aperto rápido


Para desmontar o mandril de brocas de aperto rápido **1**, introduzir a chave de sextavado interior no mandril de brocas de aperto rápido **1** e aplicar uma chave de forqueta **18** (SW 17) para reter o veio de accionamento. Colocar a ferramenta eléctrica sobre uma base firme, p.ex. uma bancada de trabalho. Segurar firmemente a chave de forqueta **18** e desatarraxar o mandril de brocas de aperto rápido **1**, girando a chave de sextavado interior no sentido contrário dos ponteiros do relógio. Um mandril de brocas de aperto rápido demasiadamente apertado pode ser afrouxado com um leve golpe sobre o cabo comprido da chave de mandril de brocas. Remover a chave de sextavado interior do mandril de brocas de aperto rápido e desaparafusá-lo completamente.

Desmontar o mandril de brocas de aperto rápido (GBM 10 SRE)

Para desmontar o mandril de brocas de aperto rápido **1**, deverá introduzir uma chave de sextavado interior no mandril de brocas de aperto rápido **1**. Colocar a ferramenta eléctrica sobre uma base firme, p. ex. uma bancada de trabalho. Segurar firmemente a chave de sextavado interior e soltar o mandril de brocas de aperto rápido **1**, girando o adaptador de substituição rápida **19** no sentido contrário dos ponteiros do relógio. Remover a chave de sextavado interior do mandril de brocas de aperto rápido e desaparafusá-lo completamente.

Montar o mandril de brocas

A montagem do mandril de brocas de aperto rápido/do mandril de brocas de coroa dentada é realizada em sequência invertida.

 **O mandril de brocas deve ser apertado com um binário de aprox. 15 Nm.**

Funcionamento

Colocação em funcionamento

- **Observar a tensão de rede! A tensão da fonte de corrente deve coincidir com a indicada na chapa de identificação da ferramenta eléctrica. Ferramentas eléctricas marcadas para 230 V também podem ser operadas com 220 V.**

Ajustar o sentido de rotação (GBM 10 RE/GBM 10 SRE/GBM 10-2 RE/GBM 13-2 RE)

Com o comutador de sentido de rotação **7** é possível alterar o sentido de rotação da ferramenta eléctrica. Com o interruptor de ligar-desligar pressionado **6** isto no entanto não é possível.

Marcha à direita: Premir o comutador do sentido de rotação **7** completamente para a direita para furar ou apertar parafusos.

Marcha à esquerda: Premir o comutador do sentido de rotação **7** completamente para a esquerda para soltar ou desapertar parafusos e porcas.

Seleção mecânica de marcha (GBM 10-2 RE/GBM 13-2/GBM 13-2 RE)

- **O selector de marcha **8** pode ser activado com a ferramenta eléctrica parada ou em funcionamento. Isto no entanto não deveria ocorrer em plena carga nem com máximo número de rotações.**

Com o selector de marcha **8** podem ser seleccionadas 2 gamas de número de rotação.

Marcha I:

baixa gama de número de rotações; para trabalhar com grandes diâmetros ou para aparafusar.

Marcha II:

Alta gama de número de rotações; para trabalhar com pequeno diâmetro de perfuração.

Se não for possível deslocar completamente o selector de marcha **8**, deverá girar um pouco o veio de accionamento com a broca.

Pré-seleccionar o número de rotações (GBM 10-2 RE/GBM 13-2 RE)

Com a roda de pré-selecção do número de rotações **5** é possível pré-seleccionar o número de rotações/número de percussões necessário durante o funcionamento.

O nº de rotações necessário depende do material a ser trabalhado e do diâmetro da ferramenta. Verificar o ajuste ideal através de um ensaio prático.

Ligar e desligar

Para a **colocação em funcionamento** da ferramenta eléctrica deverá pressionar o interruptor de ligar-desligar **6** e manter pressionado.

Para **fixar** o interruptor de ligar-desligar **6** deverá premir a tecla de fixação **4**.

Para **desligar** a ferramenta eléctrica, deverá soltar o interruptor de ligar-desligar **6** ou se estiver travado com a tecla de fixação **4**, deverá pressionar o interruptor de ligar-desligar **6** por instantes e em seguida soltar novamente.

Ajustar o número de rotação (GBM 10 RE / GBM 10 SRE / GBM 10-2 RE / GBM 13-2 RE)

O número de rotação da ferramenta eléctrica ligada pode ser regulada sem escalonamento, dependendo de quanto premir o interruptor de ligar-desligar **6**.

Uma leve pressão sobre o interruptor de ligar-desligar **6** proporciona um número de rotação baixo. Aumentando a pressão, é aumentado o nº de rotação.

Ajustar o tipo de funcionamento (GBM 10 SRE)

Com o comutador "furar/aparafusar" **20** é possível seleccionar entre a conexão permanente e a conexão dependente da pressão, entre o accionamento e a árvore porta-brocas.



Furar

Colocar o comutador **20** sobre o símbolo "Furar".

A árvore porta-brocas tem uma conexão permanente ao accionamento. Este ajuste é apropriado para furar e para aparafusamentos individuais **sem** limitador de profundidade de aparafusamento **21**.



Parafusos

Colocar o comutador **20** sobre o símbolo "Aparafusar".

A árvore porta-brocas só é acoplada por força de pressão. Este ajuste é apropriado para aparafusamentos em série com constante profundidade de aparafusamento, com o limitador de profundidade **12**, assim como para aparafusamentos individuais **sem** o limitador de profundidade **12**.

O processo de aparafusamento é iniciado logo que houver suficiente força de pressão.

O comutador **20** engata perceptivelmente e também pode ser accionado com o motor em funcionamento.

Se não for possível deslocar completamente o comutador **20**, deverá girar um pouco a árvore porta-brocas com a ferramenta de trabalho.

Aparafusar com o limitador de profundidade de aparafusamento (GBM 10 SRE) (veja figura G)

Retirar o completo mandril de brocas com o adaptador de substituição rápida **19**. Introduzir o bit de aparafusamento **15**. Introduzir completamente o limitador de profundidade de aparafusamento **21**.

Girar a luva de ajuste **22** no sentido dos ponteiros do relógio resulta numa profundidade de aparafusamento maior, girar no sentido contrário dos ponteiros do relógio, uma profundidade de aparafusamento menor.

O ajuste necessário deveria ser determinado através de um aparafusamento de ensaio.

Indicações de trabalho

- ▶ **Utilizar os punhos adicionais fornecidos com a ferramenta eléctrica.** A perda de controle sobre a ferramenta eléctrica pode levar a lesões.

Para furar metal só devem ser utilizadas brocas HSS (HSS= aço de corte rápido de alta potência) afiadas e em perfeito estado. O programa de acessórios Bosch garante a respectiva qualidade.

Com o aparelho de afiar brocas (acessório) é possível afiar facilmente brocas helicoidais com um diâmetro de 2,5–10 mm.

Para tarefas que necessitem uma precisão elevada, deverá ser utilizada a coluna de perfuração (acessório).

O torno de bancada de máquina adquirível como acessório possibilita uma fixação segura da peça a ser trabalhada. Isto evita que a peça a ser trabalhada possa virar, provocando acidentes.

Clip para fixação do cinto (GBM 10 / GBM 10 RE) (veja figura H)

A sua ferramenta eléctrica está equipada com um clip para fixação do cinto **23**, com o qual pode ser, pendurada, por exemplo, num cinto. Desta forma terá ambas as mãos livres e a ferramenta eléctrica estará sempre ao alcance.

Manutenção e serviço

Manutenção e limpeza

- ▶ **Antes de todos trabalhos na ferramenta eléctrica deverá puxar a ficha de rede da tomada.**
- ▶ **Manter a ferramenta eléctrica e as aberturas de ventilação sempre limpas, para trabalhar bem e de forma segura.**

Se a ferramenta eléctrica falhar apesar de cuidadosos processos de fabricação e de teste, a reparação deverá ser executada por uma oficina de serviço autorizada para ferramentas eléctricas Bosch.

Para todas as questões e encomendas de peças sobressalentes é imprescindível indicar o número de produto de 10 dígitos como consta no logotipo da ferramenta eléctrica.



Serviço e consulta ao cliente

Desenhos explodidos e informações sobre peças sobressalentes encontram-se em:
www.bosch-pt.com

Portugal

Robert Bosch LDA
Avenida Infante D. Henrique
Lotes 2E – 3E
1800 Lisboa

☎+351 21 / 8 50 00 00
Fax+351 21 / 8 51 10 96

Brasil

Robert Bosch Ltda.
Caixa postal 1195
13065-900 Campinas

☎ 08 00 / 7 04 54 46
E-Mail: sac@bosch-sac.com.br

Eliminação

Ferramentas eléctricas, acessórios e embalagens devem ser enviados a uma reciclagem ecológica de matérias primas.

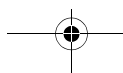
Apenas países da União Européia:



Não deitar ferramentas eléctricas no lixo doméstico!

De acordo com a directiva europeia 2002/96/CE para aparelhos eléctricos e electrónicos velhos, e com as respectivas realizações nas leis nacionais, as ferramentas eléctricas que não servem mais para a utilização, devem ser enviadas separadamente a uma reciclagem ecológica.

Sob reserva de alterações.



Avvertenze generali di pericolo per elettroutensili

⚠ AVVERTENZA Leggere tutte le avvertenze di pericolo e le istruzioni operative.

In caso di mancato rispetto delle avvertenze di pericolo e delle istruzioni operative si potrà creare il pericolo di scosse elettriche, incendi e/o incidenti gravi.

Conservare tutte le avvertenze di pericolo e le istruzioni operative per ogni esigenza futura.

Il termine «elettrotensile» utilizzato nelle avvertenze di pericolo si riferisce ad utensili elettrici alimentati dalla rete (con linea di allacciamento) ed ad utensili elettrici alimentati a batteria (senza linea di allacciamento).

1) Sicurezza della postazione di lavoro

- Tenere la postazione di lavoro sempre pulita e ben illuminata.** Il disordine oppure zone della postazione di lavoro non illuminate possono essere causa di incidenti.
- Evitare d'impiegare l'elettrotensile in ambienti soggetti al rischio di esplosioni nei quali si abbia presenza di liquidi, gas o polveri infiammabili.** Gli elettrotensili producono scintille che possono far infiammare la polvere o i gas.
- Tenere lontani i bambini ed altre persone durante l'impiego dell'elettrotensile.** Eventuali distrazioni potranno comportare la perdita del controllo sull'elettrotensile.

2) Sicurezza elettrica

- La spina di allacciamento alla rete dell'elettrotensile deve essere adatta alla presa. Evitare assolutamente di apportare modifiche alla spina. Non impiegare spine adattatrici assieme ad elettrotensili dotati di collegamento a terra.** Le spine non modificate e le prese adatte allo scopo riducono il rischio di scosse elettriche.
- Evitare il contatto fisico con superfici collegate a terra, come tubi, riscaldamenti, cucine elettriche e frigoriferi.** Sussiste un maggior rischio di scosse elettriche nel momento in cui il corpo è messo a massa.
- Custodire l'elettrotensile al riparo dalla pioggia o dall'umidità.** La penetrazione dell'acqua in un elettrotensile aumenta il rischio di una scossa elettrica.
- Non usare il cavo per scopi diversi da quelli previsti ed, in particolare, non usarlo per trasportare o per appendere l'elettrotensile oppure per estrarre la spina dalla presa di corrente. Non avvicinare il cavo a**

fonti di calore, olio, spigoli taglienti e neppure a parti della macchina che siano in movimento. I cavi danneggiati o aggrovigliati aumentano il rischio d'insorgenza di scosse elettriche.

- Qualora si voglia usare l'elettrotensile all'aperto, impiegare solo ed esclusivamente cavi di prolunga che siano adatti per l'impiego all'esterno.** L'uso di un cavo di prolunga omologato per l'impiego all'esterno riduce il rischio d'insorgenza di scosse elettriche.
 - Qualora non fosse possibile evitare di utilizzare l'elettrotensile in ambiente umido, utilizzare un interruttore di sicurezza.** L'uso di un interruttore di sicurezza riduce il rischio di una scossa elettrica.
- #### 3) Sicurezza delle persone
- È importante concentrarsi su ciò che si sta facendo e maneggiare con giudizio l'elettrotensile durante le operazioni di lavoro. Non utilizzare mai l'elettrotensile in caso di stanchezza oppure quando ci si trovi sotto l'effetto di droghe, bevande alcoliche e medicinali.** Un attimo di distrazione durante l'uso dell'elettrotensile può essere causa di gravi incidenti.
 - Indossare sempre equipaggiamento protettivo individuale, nonché guanti protettivi.** Indossando abbigliamento di protezione personale come la maschera per polveri, scarpe di sicurezza che non scivolino, elmetto di protezione oppure protezione acustica a seconda del tipo e dell'applicazione dell'elettrotensile, si riduce il rischio di incidenti.
 - Evitare l'accensione involontaria dell'elettrotensile. Prima di collegarlo alla rete di alimentazione elettrica e/o alla batteria ricaricabile, prima di prenderlo oppure prima di iniziare a trasportarlo, assicurarsi che l'elettrotensile sia spento.** Tenendo il dito sopra l'interruttore mentre si trasporta l'elettrotensile oppure collegandolo all'alimentazione di corrente con l'interruttore inserito, si vengono a creare situazioni pericolose in cui possono verificarsi seri incidenti.
 - Prima di accendere l'elettrotensile togliere gli attrezzi di regolazione o la chiave inglese.** Un accessorio oppure una chiave che si trovi in una parte rotante della macchina può provocare seri incidenti.
 - Evitare una posizione anomala del corpo. Avere cura di mettersi in posizione sicura e di mantenere l'equilibrio in ogni situazione.** In questo modo è possibile controllare meglio l'elettrotensile in caso di situazioni inaspettate.

f) **Indossare vestiti adeguati. Non indossare vestiti larghi, né portare bracciali e catenine. Tenere i capelli, i vestiti ed i guanti lontani da pezzi in movimento.** Vestiti lenti, gioielli o capelli lunghi potranno impigliarsi in pezzi in movimento.

g) **In caso fosse previsto il montaggio di dispositivi di aspirazione della polvere e di raccolta, assicurarsi che gli stessi siano collegati e che vengano utilizzati correttamente.** L'utilizzo di un'aspirazione polvere può ridurre lo svilupparsi di situazioni pericolose dovute alla polvere.

4) **Trattamento accurato ed uso corretto degli elettroutensili**

a) **Non sottoporre la macchina a sovraccarico. Per il proprio lavoro, utilizzare esclusivamente l'elettroutensile esplicitamente previsto per il caso.** Con un elettroutensile adatto si lavora in modo migliore e più sicuro nell'ambito della sua potenza di prestazione.

b) **Non utilizzare mai elettroutensili con interruttori difettosi.** Un elettroutensile con l'interruttore rotto è pericoloso e deve essere aggiustato.

c) **Prima di procedere ad operazioni di regolazione sulla macchina, prima di sostituire parti accessorie oppure prima di posare la macchina al termine di un lavoro, estrarre sempre la spina dalla presa della corrente e/o estrarre la batteria ricaricabile.** Tale precauzione eviterà che l'elettroutensile possa essere messo in funzione involontariamente.

d) **Quando gli elettroutensili non vengono utilizzati, conservarli al di fuori del raggio di accesso di bambini. Non fare usare l'elettroutensile a persone che non siano abituate ad usarlo o che non abbiano letto le presenti istruzioni.** Gli elettroutensili sono macchine pericolose quando vengono utilizzati da persone non dotate di sufficiente esperienza.

e) **Eeguire la manutenzione dell'elettroutensile operando con la dovuta diligenza. Accertarsi che le parti mobili della macchina funzionino perfettamente, che non s'inceppino e che non ci siano pezzi rotti o danneggiati al punto da limitare la funzione dell'elettroutensile stesso. Prima di iniziare l'impiego, far riparare le parti danneggiate.** Numerosi incidenti vengono causati da elettroutensili la cui manutenzione è stata effettuata poco accuratamente.

f) **Mantenere gli utensili da taglio sempre affilati e puliti.** Gli utensili da taglio curati con particolare attenzione e con taglienti affilati s'inceppano meno frequentemente e sono più facili da condurre.

g) **Utilizzare l'elettroutensile, gli accessori opzionali, gli utensili per applicazioni specifiche ecc., sempre attenendosi alle presenti istruzioni. Così facendo, tenere sempre presente le condizioni di lavoro e le operazioni da eseguire.** L'impiego di elettroutensili per usi diversi da quelli consentiti potrà dar luogo a situazioni di pericolo.

5) **Assistenza**

a) **Fare riparare l'elettroutensile solo ed esclusivamente da personale specializzato e solo impiegando pezzi di ricambio originali.** In tale maniera potrà essere salvaguardata la sicurezza dell'elettroutensile.

Istruzioni di sicurezza specifiche per la macchina

► **Utilizzare le impugnature supplementari fornite insieme all'elettroutensile.** La perdita di controllo sull'elettroutensile può comportare il pericolo di incidenti.

► **Al fine di rilevare linee di alimentazione nascoste, utilizzare adatte apparecchiature di ricerca oppure rivolgersi alla locale società erogatrice.** Un contatto con linee elettriche può provocare lo sviluppo di incendi e di scosse elettriche. Danneggiando linee del gas si può creare il pericolo di esplosioni. Penetrando una tubazione dell'acqua si provocano seri danni materiali.

► **Spegnerne immediatamente l'elettroutensile quando l'utensile accessorio si blocca. Aspettarsi sempre alti momenti di reazione che possono provocare un contraccolpo.** L'utensile accessorio si blocca quando:
– l'elettroutensile è sottoposto a sovraccarico oppure
– prende angolature improprie nel pezzo in lavorazione.

► **Quando si eseguono lavori in cui vi è pericolo che l'accessorio impiegato possa arrivare a toccare cavi elettrici nascosti oppure anche il cavo elettrico della macchina stessa, tenere l'elettroutensile afferrandolo sempre alle superfici di impugnatura isolate.** Un contatto con un cavo elettrico mette sotto tensione anche le parti in metallo dell'elettroutensile e provoca quindi una scossa elettrica.

► **Durante le operazioni di lavoro è necessario tenere l'elettroutensile sempre con entrambe le mani ed adottare una posizione di lavoro sicura.** Utilizzare con sicurezza l'elettroutensile tenendolo sempre con entrambe le mani.

- ▶ **Assicurare il pezzo in lavorazione.** Un pezzo in lavorazione può essere bloccato con sicurezza in posizione solo utilizzando un apposito dispositivo di serraggio oppure una morsa a vite e non tenendolo con la semplice mano.
- ▶ **Non lavorare mai materiali contenenti amianto.** L'amianto è ritenuto materiale cancerogeno.
- ▶ **Prendere dei provvedimenti appropriati in caso che durante il lavoro dovessero svilupparsi polveri dannose per la salute, infiammabili oppure esplosive.** Ad esempio: Alcune polveri sono considerate cancerogene. Portare una maschera di protezione contro la polvere ed utilizzare, se collegabile, un sistema di aspirazione polvere/aspirazione trucioli.
- ▶ **Mantenere pulita la propria zona di lavoro.** Miscele di materiali di diverso tipo possono risultare particolarmente pericolose. La polvere di metalli leggeri può essere infiammabile ed esplosiva.
- ▶ **Prima di posare l'elettrotensile, attendere sempre fino a quando si sarà fermato completamente.** L'accessorio può incepparsi e comportare la perdita di controllo dell'elettrotensile.
- ▶ **Mai utilizzare l'elettrotensile con un cavo danneggiato. Non toccare il cavo danneggiato ed estrarre la spina di rete in caso che si dovesse danneggiare il cavo mentre si lavora.** Cavi danneggiati aumentano il rischio di una scossa di corrente elettrica.

Descrizione del funzionamento



Leggere tutte le avvertenze di pericolo e le istruzioni operative. In caso di mancato rispetto delle avvertenze di pericolo e delle istruzioni operative si potrà creare il pericolo di scosse elettriche, incendi e/o incidenti gravi.

Si prega di aprire la pagina ribaltabile su cui si trova raffigurata schematicamente la macchina e lasciarla aperta mentre si legge il manuale delle Istruzioni per l'uso.

Uso conforme alle norme

La macchina è ideale per forare nel legno, nel metallo, nella ceramica e nella materia plastica. Macchine con regolazione elettronica e funzionamento reversibile sono adatte anche per avvitare e per tagliare filettature.

Componenti illustrati

La numerazione dei componenti illustrati si riferisce all'illustrazione dell'elettrotensile che si trova sulla pagina con la rappresentazione grafica.

- 1 Mandrino autoserrante*
- 2 Boccia anteriore
- 3 Boccia posteriore
- 4 Tasto di bloccaggio per interruttore avvio/arresto
- 5 Rotellina di selezione numero giri (GBM 10-2 RE / GBM 13-2 RE)
- 6 Interruttore di avvio/arresto
- 7 Commutatore del senso di rotazione (GBM 10 RE/GBM 10 SRE/GBM 10-2 RE/GBM 13-2 RE)
- 8 Commutatore di marcia (GBM 10-2 RE / GBM 13-2/GBM 13-2 RE)
- 9 Vite ad alette per la regolazione della battuta in profondità
- 10 Vite ad alette per la regolazione dell'impugnatura supplementare
- 11 Impugnatura supplementare (GBM 13-2 / GBM 13-2 RE)
- 12 Guida di profondità
- 13 Chiave di serraggio per mandrini*
- 14 Mandrino a cremagliera*
- 15 Bit cacciavite*
- 16 Mandrino portapunta con esagono cavo (GBM 10 RE/GBM 10-2 RE/GBM 13-2 RE)
- 17 Vite di sicurezza per mandrino autoserrante/mandrino a cremagliera
- 18 Chiave a forcella**
- 19 Adattatore per cambio rapido (GBM 10 SRE)
- 20 Commutatore «Foratura/Avvitamento» (GBM 10 SRE)
- 21 Boccia di profondità (GBM 10 SRE)
- 22 Boccia di regolazione per boccia di profondità (GBM 10 SRE)
- 23 Clip di aggancio cintura (GBM 10/GBM 10 RE)

*L'accessorio illustrato o descritto nelle istruzioni per l'uso non è compreso nella fornitura standard.

**disponibili in commercio (non compreso nel volume di fornitura)

Informazioni sulla rumorosità e sulla vibrazione

Valori misurati conformemente alla norma EN 60745.

Il livello di pressione acustica stimato A della macchina ammonta a 77 dB(A). Incertezza della misura K=3 dB. Il livello di rumore durante il lavoro può superare 85 dB(A).

Usare la protezione acustica!

Valori complessivi di oscillazione (somma vettoriale delle tre direzioni) misurati conformemente alla norma EN 60745:

Forature nel metallo: Valore complessivo di oscillazione $a_{rh} = 7,5 \text{ m/s}^2$, incertezza della misura $K = 2,4 \text{ m/s}^2$.

⚠ AVVERTENZA

Il livello di oscillazione indicato nelle presenti istruzioni è stato rilevato seguendo una procedura di misurazione conforme alla norma EN 60745 e può essere dunque utilizzato per il confronto fra macchine.

Il livello di oscillazione è soggetto a cambiamenti a seconda di come si usa l'elettrotensile e può in alcuni casi arrivare a livelli che vanno oltre quello riportato nelle presenti istruzioni. Il carico dell'oscillazione potrebbe essere sottovalutato se l'elettrotensile dovesse essere utilizzato regolarmente in questo modo.

Nota bene: Per una valutazione precisa del carico dell'oscillazione nel corso di un determinato periodo di tempo operativo bisognerebbe considerare anche i tempi in cui la macchina è spenta oppure è accesa ma non viene utilizzata effettivamente. Ciò può ridurre chiaramente il carico dell'oscillazione in relazione al completo periodo operativo.

Dati tecnici

Trapano elettrico	GBH ... PROFESSIONAL	10	10 RE	10 SRE	10-2 RE	13-2	13-2 RE
Codice prodotto	0 601 ...	135 0..	135 5..	137 5..	168 5..	169 0..	169 5..
Potenza nominale assorbita	W	450	450	420	500	550	550
Potenza resa	W	220	220	220	270	285	285
Numero di giri a vuoto							
– 1 ^a marcia	min ⁻¹	2000	0–2200	0–2600	0–1150	1000	0–1000
– 2 ^a marcia	min ⁻¹	–	–	–	0–2100	1900	0–1900
Numero giri nominale							
– 1 ^a marcia	min ⁻¹	1300	0–1300	0–1600	0–800	550	0–550
– 2 ^a marcia	min ⁻¹	–	–	–	0–1500	1000	0–1000
Coppia nominale (1 ^a /2 ^a marcia)	Nm	6,0/–	6,0/–	6,0/–	9,5/5,0	11,5/6,0	11,5/6,0
Diametro del collare alberino	mm	43	43	43	43	43	43
Preselezione del numero di giri		–	–	–	●	–	●
Regolazione del numero di giri		–	●	●	●	–	●
Rotazione destrorsa/ sinistrorsa		–	●	●	●	–	●
max. punta Ø (1 ^a /2 ^a marcia)							
– Acciaio	mm	10/–	10/–	10/–	10/6	13/8	13/8
– Legname	mm	25/–	25/–	25/–	25/15	32/20	32/20
– Alluminio	mm	13/–	13/–	13/–	13/8	20/12	20/12
Diam. max. delle viti	mm	–	–	6	–	–	–
Campo di serraggio del mandrino	mm	1–10	1–10	1–10	1–10	1–13	1–13
Peso in funzione della EPTA-Procedure 01/2003	kg	1,5	1,5	1,5	1,7	1,9	1,9
Classe di sicurezza		□/II	□/II	□/II	□/II	□/II	□/II

Le caratteristiche si riferiscono a tensioni nominali [U] 230/240 V. In caso di tensioni minori ed in caso di modelli speciali a seconda dei Paesi, le caratteristiche riportate possono essere divergenti.

Si prega di tenere presente il codice prodotto applicato sulla targhetta di costruzione del Vostro elettrotensile. Le descrizioni commerciali di singoli elettrotensili possono variare.

Dichiarazione di conformità

Assumendone la piena responsabilità, dichiariamo che questo prodotto è conforme alle seguenti normative oppure documenti normativi: EN 60745 in base alle direttive delle prescrizioni CEE 89/336, CE 98/37.

Dr. Egbert Schneider
Senior Vice President
Engineering

Dr. Eckerhard Strötgen
Head of Product
Certification

Dr. Egbert Schneider *Dr. Eckerhard Strötgen*

22.11.2006, Robert Bosch GmbH, Power Tools Division
D-70745 Leinfelden-Echterdingen

Montaggio

Impugnatura supplementare (GBM 13-2/GBM 13-2 RE) (vedi figura A)

► Utilizzare il Vostro elettro utensile soltanto con l'impugnatura supplementare 11.

L'impugnatura supplementare 11 può essere spostata liberamente e regolata in modo da permettere di prendere una posizione di lavoro di assoluta maneggevolezza.

Per la regolazione dell'impugnatura supplementare 10 girare la vite ad alette in senso antiorario e spostare l'impugnatura supplementare 11 sulla posizione richiesta. Una volta conclusa l'operazione, avvitarlo di nuovo forte la vite ad alette 10 in senso orario.

Regolazione della profondità di foratura

Tramite l'asta di profondità 12 è possibile determinare la profondità della foratura richiesta X.

Allentare le viti ad alette per la guida di profondità 9 ed applicare l'asta di profondità nell'impugnatura supplementare 11.

La scanalatura all'asta di profondità 12 deve indicare verso l'alto.

Estrarre l'asta di profondità fino a quando la distanza tra l'estremità della punta e l'estremità della guida profondità corrisponde alla richiesta profondità della foratura X.

Avvitarlo di nuovo forte la vite ad alette per la regolazione della battuta in profondità 9.

Cambio degli utensili

► Prima di qualunque intervento sull'elettro utensile estrarre la spina di rete dalla presa.

► Portare sempre guanti di protezione durante la sostituzione di utensili.

In caso di operazioni di lavoro di maggiore durata il mandrino portapunta può surriscaldarsi.

Mandrino autoserrante (vedi figura B)

Tenere ferma saldamente la boccola posteriore 3 del mandrino autoserrante 1 e ruotare la boccola anteriore 2 nel senso di rotazione 0, fino a quando l'utensile può essere inserito. Inserire l'utensile.

Tenere ferma saldamente la boccola posteriore 3 del mandrino autoserrante 1 e chiudere manualmente con forza la boccola anteriore 2 nel senso di rotazione 0, fino a quando si sente un clic. In questo modo il mandrino viene bloccato automaticamente.

Lo sblocco avviene quando, per togliere l'utensile, si gira la boccola anteriore in senso contrario 2.

Mandrino a cremagliera (vedi figura C)

Aprire il mandrino a cremagliera 14 ruotandolo fino a quando diventerà possibile applicarvi l'utensile. Inserire l'accessorio.

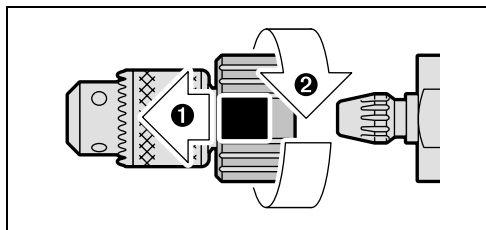
Inserire la chiave di serraggio per mandrini 13 nelle rispettive forature del mandrino a cremagliera 14 e fissare bene l'utensile ad innesto in modo uniforme.

Accessori per avvitare (GBM 10 RE / GBM 10-2 RE/GBM 13-2 RE) (vedi figura D)

Il mandrino portapunta 16 è dotato di un esagono cavo per il supporto dei bits cacciavite. Smontare il mandrino ed inserire il bit cacciavite 15 direttamente nel mandrino portapunta 16 dove lo stesso viene trattenuto tramite un anello di sicurezza.

Adattatore per cambio rapido (GBM 10 SRE)

Per la commutazione veloce da foratura ad avvitamento è possibile rimuovere velocemente e facilmente il mandrino dal mandrino portapunta senza l'impiego di attrezzo supplementare.



1 Tenere saldamente il mandrino e spingere in avanti il tasto di bloccaggio rosso.

2 Ruotare l'adattatore per cambio rapido 19 nel senso di rotazione e toglierlo tirandolo in avanti.

Sostituzione del mandrino

- **Prima di qualunque intervento sull'elettrotensile estrarre la spina di rete dalla presa.**

Rimozione della vite di sicurezza

Il mandrino autoserrante **1** oppure il mandrino a cremagliera **14** è assicurato contro allentamento accidentale dal mandrino portapunta con una vite di sicurezza **17**. Aprire completamente il mandrino autoserrante **1** oppure il mandrino a cremagliera **14** e svitare la vite di sicurezza **17** in senso orario. **Tenere presente che la vite di sicurezza ha una filettatura sinistrorsa.**

Se la vite di sicurezza **17** dovesse essere bloccata, applicare un cacciavite sulla testa della vite ed allentare la vite di serraggio dando un colpo sull'impugnatura del cacciavite.

Smontaggio del mandrino a cremagliera

GBM 10-2 RE / GBM 13-2 /

GBM 13-2 RE (vedere figura E): Per lo smontaggio del mandrino a cremagliera **14** applicare una chiave fissa **18** (apertura di chiave 17 mm) alla superficie chiave dell'alberino di trasmissione.

GBM 10 SRE (vedere figura F): Per lo smontaggio del mandrino a cremagliera **14** tenere ben fermo l'adattatore per cambio rapido **19**.

Posare l'elettrotensile su un basamento piano e resistente, p. es. un banco di lavoro. Inserire la chiave di serraggio per mandrini **13** in uno dei tre fori del mandrino a cremagliera **14** ed allentare il mandrino a cremagliera **14** con questa leva ruotando in senso antiorario. In caso di mandrino a cremagliera bloccato è possibile sbloccarlo dando un leggero colpo sulla chiave di serraggio per mandrini **13**. Togliere la chiave di serraggio per mandrini **13** dal mandrino a cremagliera e svitare completamente il mandrino a cremagliera.

Smontaggio del mandrino autoserrante

Per smontare il mandrino autoserrante **1** fissare la chiave a brugola nel mandrino autoserrante **1** ed applicare una chiave a forcilla **18** (misura 17) alla superficie chiave dell'alberino di trasmissione. Posare l'elettrotensile su un basamento piano e resistente, p. es. un banco di lavoro. Tenere saldamente la chiave a forcilla **18** e sbloccare il mandrino autoserrante **1** girando la chiave a brugola in senso antiorario. In caso di mandrino autoserrante bloccato è possibile sbloccarlo dando un leggero colpo sul lungo gambo della chiave a brugola. Togliere la chiave a brugola dal mandrino autoserrante e svitare completamente il mandrino autoserrante.

Smontaggio del mandrino autoserrante (GBM 10 SRE)

Per smontare il mandrino autoserrante **1** fissare una chiave a brugola nel mandrino autoserrante **1**. Posare l'elettrotensile su un basamento piano e resistente, p. es. un banco di lavoro. Tenere saldamente la chiave a brugola e sbloccare il mandrino autoserrante **1** girando l'adattatore per cambio rapido **19** in senso antiorario. Togliere la chiave a brugola dal mandrino autoserrante e svitare completamente il mandrino autoserrante.

Montaggio del mandrino autoserrante

Il montaggio del mandrino autoserrante/mandrino a cremagliera avviene eseguendo inversamente le stesse operazioni.



Il mandrino portapunta deve essere stretto con un momento di coppia pari a 15 Nm.

Uso

Messa in funzione

- **Osservare la tensione di rete! La tensione della rete deve corrispondere a quella indicata sulla targhetta dell'elettrotensile. Gli elettrotensili con l'indicazione di 230 V possono essere collegati anche alla rete di 220 V.**

Impostazione del senso di rotazione (GBM 10 RE / GBM 10 SRE / GBM 10-2 RE / GBM 13-2 RE)

Con il commutatore del senso di rotazione **7** è possibile modificare il senso di rotazione dell'elettrotensile. Comunque, ciò non è possibile quando l'interruttore di avvio/arresto **6** è premuto.

Rotazione destrorsa: Per forare ed avvitare viti, premere completamente il commutatore del senso di rotazione **7** verso destra fino alla battuta di arresto.

Rotazione sinistrorsa: Per allentare oppure svitare viti e madreviti, premere completamente il commutatore del senso di rotazione **7** verso sinistra fino alla battuta di arresto.

Commutazione meccanica di marcia (GBM 10-2 RE / GBM 13-2 / GBM 13-2 RE)

- **Il commutatore di marcia **8** può essere azionato in posizione di fermo oppure quando l'elettrotensile è in funzione. Il cambio non dovrebbe avvenire quando la macchina è sottoposta al carico massimo oppure al numero massimo di giri.**

Con il commutatore di marcia **8** è possibile preselezionare 2 campi di velocità.

Marcia I:

Bassa velocità; per lavori con grandi diametri di foratura oppure per avvitare.

Marcia II:

Alta velocità; per lavori con piccolo diametro di foratura.

In caso non fosse possibile spostare il commutatore di marcia **8** fino alla battuta, girare leggermente il mandrino di trasmissione tramite la punta.

Preselezione del numero di giri (GBM 10-2 RE / GBM 13-2 RE)

Tramite la rotellina per la selezione del numero giri **5** è possibile preselezionare la velocità richiesta anche durante la fase di funzionamento.

La velocità necessaria dipende dal materiale in lavorazione e dal diametro dell'utensile ad innesto. La maniera migliore per determinare la registrazione ideale è quella di eseguire delle prove pratiche.

Accendere/spegnere

Per **accendere** l'elettrotensile premere l'interruttore di avvio/arresto **6** e tenerlo premuto.

Per **firmare in posizione** l'interruttore di avvio/arresto premuto **6** premere il tasto di bloccaggio **4**.

Per **spegnere** l'elettrotensile rilasciare di nuovo l'interruttore di avvio/arresto **6** oppure se è bloccato con il tasto di bloccaggio **4**, premere brevemente l'interruttore di avvio/arresto **6** e rilasciarlo di nuovo.

Regolazione del numero di giri (GBM 10 RE / GBM 10 SRE / GBM 10-2 RE / GBM 13-2 RE)

È possibile regolare la velocità dell'elettrotensile in funzione operando con la pressione che si esercita sull'interruttore avvio/arresto **6**.

Esercitando una leggera pressione sull'interruttore di avvio/arresto **6** si ha una velocità bassa. Aumentando la pressione si aumenta la velocità.

Regolazione del modo operativo (GBM 10 SRE)

Con il commutatore «Foratura/avvitamento» **20** è possibile selezionare tra collegamento permanente e dipendente dalla pressione di contatto tra trasmissione e mandrino portapunta.

**Foratura**

Posizionare il commutatore **20** sul simbolo «Foratura».

Il mandrino portapunta ha un collegamento permanente alla trasmissione. Questa regolazione è adatta per la foratura e per avvitamenti singoli **senza** boccola di profondità **21**.

**Avvitamento**

Posizionare il commutatore **20** sul simbolo «Avvitamento».

Il mandrino portapunta viene innestato solo tramite la pressione di contatto. Questa regolazione è adatta per avvitamenti in serie con profondità di avvitamento costante insieme alla guida di profondità **12** e per avvitamenti singoli **senza** guida di profondità **12**.

La procedura di avvitamento inizia con pressione di contatto sufficientemente alta.

Il commutatore **20** innesta in posizione percettibilmente e può essere azionato anche con motore in funzione.

Se non è possibile orientare il commutatore **20** fino all'arresto, ruotare leggermente il mandrino portapunta con l'utensile accessorio.

Avvitamento con boccola di profondità (GBM 10 SRE) (vedere figura G)

Rimuovere il mandrino completo con l'adattatore per cambio rapido **19**. Inserire un bit cacciavite **15**. Applicare la boccola di profondità **21** fino all'arresto.

Ruotando la boccola di regolazione **22** in senso orario si ha una maggiore profondità di avvitamento, ruotando in senso antiorario si ha una minore profondità di avvitamento.

Il modo migliore per determinare la regolazione necessaria è quello di eseguire delle prove di avvitamento.

Indicazioni operative

► **Applicare l'elettrotensile sul dado/vite solo quando è spento.** Utensili accessori in rotazione possono scivolare.

Per forature nel metallo impiegare solo punte HSS perfettamente affilate (HSS = acciaio superrapido). Una rispettiva qualità viene garantita dal programma accessori Bosch.

Con l'apparecchio per l'affilatura delle punte (accessorio opzionale) è possibile affilare senza fatica punte spirali con un diametro pari a 2,5–10 mm.

Per lavori che richiedono una particolare precisione, utilizzare un supporto a colonna (accessorio opzionale).

Tramite la morsa per macchine disponibile come accessorio opzionale è possibile bloccare con sicurezza il pezzo in lavorazione. Ciò evita uno spostamento del pezzo e quindi eventuali infortuni.

Clip di aggancio cintura (GBM 10 / GBM 10 RE) (vedere figura H)

Tramite il clip di aggancio cintura **23** è possibile agganciare l'elettrotensile p. es. ad una cinghia. In questo modo si hanno libere entrambe le mani e l'elettrotensile è sempre a portata di mano.



Manutenzione ed assistenza

Manutenzione e pulizia

- ▶ **Prima di qualunque intervento sull'elettro-
tensile estrarre la spina di rete dalla presa.**
- ▶ **Per poter garantire buone e sicure operazioni
di lavoro, tenere sempre puliti l'elettroten-
sile e le prese di ventilazione.**

Se nonostante gli accurati procedimenti di produzione e di controllo l'elettroten-
sile dovesse guastarsi, la ripa-
razione va fatta effettuare da un punto di assistenza
autorizzato per gli elettroten-
sili Bosch.

In caso di richieste o di ordinazione di pezzi di ricambio,
comunicare sempre il codice prodotto a 10 cifre ripor-
tato sulla targhetta di fabbricazione dell'elettroten-
sile!

Servizio post-vendita

Per prendere visione dei disegni in vista esplosa e delle
informazioni relative ai pezzi di ricambio consultare il
sito:

www.bosch-pt.com

Italia

Robert Bosch S.p.A.
Via Giovanni da Udine 15
20156 Milano

☎ +39 02 / 36 96 26 63

Fax +39 02 / 36 96 26 62

☎ Filo diretto con Bosch: +39 02 / 36 96 23 14

www.Bosch.it

Svizzera

☎ 0 44 / 8 47 15 13

Fax 0 44 / 8 47 15 53

Smaltimento

Avviare ad un riciclaggio rispettoso dell'ambiente gli
imballaggi, gli elettroten-
sili e gli accessori dismessi.

Solo per i Paesi della CE:



Non gettare elettroten-
sili dismessi tra i
rifiuti domestici!

Conformemente alla norma della diret-
tiva CE 2002/96 sui rifiuti di apparec-
chiature elettriche ed elettroniche
(RAEE) ed all'attuazione del recepimento
nel diritto nazionale, gli elettroten-
sili diventati
inservibili devono essere raccolti separatamente ed
essere inviati ad una riutilizzazione ecologica.

Con ogni riserva di modifiche tecniche.



Algemene veiligheids- waarschuwingen voor elektrische gereedschappen

⚠ WAARSCHUWING Lees alle veiligheids-
waarschuwingen en alle
voorschriften. Als de waarschuwingen en voorschrif-
ten niet worden opgevolgd, kan dit een elektrische
schok, brand of ernstig letsel tot gevolg hebben.

**Bewaar alle waarschuwingen en voorschriften
voor toekomstig gebruik.**

Het in de waarschuwingen gebruikte begrip „elektrisch
gereedschap” heeft betrekking op elektrische gereed-
schappen voor gebruik op het stroomnet (met netsnoer)
en op elektrische gereedschappen voor gebruik
met een accu (zonder netsnoer).

1) Veiligheid van de werkomgeving

**a) Houd uw werkomgeving schoon en goed
verlicht.** Een rommelige of onverlichte werkom-
geving kan tot ongevallen leiden.

**b) Werk met het elektrische gereedschap niet
in een omgeving met explosiegevaar
waarin zich brandbare vloeistoffen, brand-
bare gassen of brandbaar stof bevinden.**
Elektrische gereedschappen veroorzaken von-
ken die het stof of de dampen tot ontsteking kun-
nen brengen.

**c) Houd kinderen en andere personen tijdens
het gebruik van het elektrische gereed-
schap uit de buurt.** Wanneer u wordt afgeleid,
kunt u de controle over het gereedschap verlie-
zen.

2) Elektrische veiligheid

**a) De aansluitstekker van het elektrische
gereedschap moet in het stopcontact pas-
sen. De stekker mag in geen geval worden
veranderd. Gebruik geen adapterstekkers
in combinatie met geaarde elektrische
gereedschappen.** Onveranderde stekkers en
passende stopcontacten beperken het risico
van een elektrische schok.

**b) Voorkom aanraking van het lichaam met
geaarde oppervlakken, bijvoorbeeld van
buizen, verwarmingen, fornuizen en koel-
kasten.** Er bestaat een verhoogd risico door
een elektrische schok wanneer uw lichaam
geaard is.

**c) Houd het gereedschap uit de buurt van
regen en vocht.** Het binnendringen van water
in het elektrische gereedschap vergroot het
risico van een elektrische schok.

**d) Gebruik de kabel niet voor een verkeerd
doel, om het elektrische gereedschap te
dragen of op te hangen of om de stekker
uit het stopcontact te trekken. Houd de
kabel uit de buurt van hitte, olie, scherpe
randen en bewegende gereedschapsdelen.**
Beschadigde of in de war geraakte kabels ver-
groten het risico van een elektrische schok.

**e) Wanneer u buitenshuis met elektrisch
gereedschap werkt, dient u alleen verleng-
kabels te gebruiken die voor gebruik bui-
tenshuis zijn goedgekeurd.** Het gebruik van
een voor gebruik buitenshuis geschikte verleng-
kabel beperkt het risico van een elektrische
schok.

**f) Als het gebruik van het elektrische gereed-
schap in een vochtige omgeving onvermij-
delijk is, dient u een aardlekschakelaar te
gebruiken.** Het gebruik van een aardlekschake-
laar vermindert het risico van een elektrische
schok.

3) Veiligheid van personen

**a) Wees alert, let goed op wat u doet en ga
met verstand te werk bij het gebruik van
het elektrische gereedschap. Gebruik geen
elektrisch gereedschap wanneer u moe
bent of onder invloed staat van drugs,
alcohol of medicijnen.** Een moment van onop-
lettendheid bij het gebruik van het elektrische
gereedschap kan tot ernstige verwondingen lei-
den.

**b) Draag persoonlijke beschermende uitrust-
ting. Draag altijd een veiligheidsbril.** Het
dragen van persoonlijke beschermende uitrust-
ting zoals een stofmasker, slipvaste werkschoe-
nen, een veiligheidshelm of gehoorbescherming,
afhankelijk van de aard en het gebruik van het
elektrische gereedschap, vermindert het risico
van verwondingen.

**c) Voorkom per ongeluk inschakelen. Con-
troleer dat het elektrische gereedschap
uitgeschakeld is voordat u de stekker in
het stopcontact steekt of de accu aansluit
en voordat u het gereedschap oppakt of
draagt.** Wanneer u bij het dragen van het elek-
trische gereedschap uw vinger aan de schake-
laar hebt of wanneer u het gereedschap
ingeschakeld op de stroomvoorziening aansluit,
kan dit tot ongevallen leiden.

**d) Verwijder instelgereedschappen of
schroefslutels voordat u het elektrische
gereedschap inschakelt.** Een instelgereed-
schap of sleutel in een draaiend deel van het
gereedschap kan tot verwondingen leiden.

- e) **Voorkom een onevenwichtige lichaams-houding. Zorg ervoor dat u stevig staat en steeds in evenwicht blijft.** Daardoor kunt u het elektrische gereedschap in onverwachte situaties beter onder controle houden.
- f) **Draag geschikte kleding. Draag geen loshangende kleding of sieraden. Houd haren, kleding en handschoenen uit de buurt van bewegende delen.** Loshangende kleding, lange haren en sieraden kunnen door bewegende delen worden meegenomen.
- g) **Wanneer stofzuigings- of stofopvangvoorzieningen kunnen worden gemonteerd, dient u zich ervan te verzekeren dat deze zijn aangesloten en juist worden gebruikt.** Het gebruik van een stofzuiging beperkt het gevaar door stof.
- 4) **Zorgvuldige omgang met en zorgvuldig gebruik van elektrische gereedschappen**
- a) **Overbelast het gereedschap niet. Gebruik voor uw werkzaamheden het daarvoor bestemde elektrische gereedschap.** Met het passende elektrische gereedschap werkt u beter en veiliger binnen het aangegeven capaciteitsbereik.
- b) **Gebruik geen elektrisch gereedschap waarvan de schakelaar defect is.** Elektrisch gereedschap dat niet meer kan worden in- of uitgeschakeld, is gevaarlijk en moet worden gerepareerd.
- c) **Trek de stekker uit het stopcontact of neem de accu uit het elektrische gereedschap voordat u het gereedschap instelt, toebehoren wisselt of het gereedschap weglegt.** Deze voorzorgsmaatregel voorkomt onbedoeld starten van het elektrische gereedschap.
- d) **Bewaar niet-gebruikte elektrische gereedschappen buiten bereik van kinderen. Laat het gereedschap niet gebruiken door personen die er niet mee vertrouwd zijn en deze aanwijzingen niet hebben gelezen.** Elektrische gereedschappen zijn gevaarlijk wanneer deze door onervaren personen worden gebruikt.
- e) **Verzorg het elektrische gereedschap zorgvuldig. Controleer of bewegende delen van het gereedschap correct functioneren en niet vastklemmen en of onderdelen zodanig gebroken of beschadigd zijn dat de werking van het elektrische gereedschap nadelig wordt beïnvloed. Laat deze beschadigde onderdelen voor het gebruik repareren.** Veel ongevallen hebben hun oorzak in slecht onderhouden elektrische gereedschappen.
- f) **Houd snijdende inzetgereedschappen scherp en schoon.** Zorgvuldig onderhouden snijdende inzetgereedschappen met scherpe snijkanten klemmen minder snel vast en zijn gemakkelijker te geleiden.
- g) **Gebruik elektrisch gereedschap, toebehoren, inzetgereedschappen en dergelijke volgens deze aanwijzingen. Let daarbij op de arbeidsomstandigheden en de uit te voeren werkzaamheden.** Het gebruik van elektrische gereedschappen voor andere dan de voorziene toepassingen kan tot gevaarlijke situaties leiden.
- 5) **Service**
- a) **Laat het elektrische gereedschap alleen repareren door gekwalificeerd en vakkundig personeel en alleen met originele vervangingsonderdelen.** Daarmee wordt gewaarborgd dat de veiligheid van het gereedschap in stand blijft.

Gereedschapspecifieke veiligheidsvoorschriften

- ▶ **Gebruik de bij het elektrische gereedschap meegeleverde extra handgrepen.** Het verlies van de controle over het elektrische gereedschap kan tot verwondingen leiden.
- ▶ **Gebruik een geschikt detectieapparaat om verborgen stroom-, gas- of waterleidingen op te sporen of raadpleeg het plaatselijke energie- of waterleidingbedrijf.** Contact met elektrische leidingen kan tot brand of een elektrische schok leiden. Beschadiging van een gasleiding kan tot een explosie leiden. Breuk van een waterleiding veroorzaakt materiële schade.
- ▶ **Schakel het elektrische gereedschap onmiddellijk uit als het inzetgereedschap blokkeert. Houd rekening met grote reactiemomenten die een terugslag veroorzaken.** Het inzetgereedschap blokkeert als:
 - het elektrische gereedschap wordt overbelast of
 - het in het te bewerken werkstuk kantelt.
- ▶ **Houd het elektrische gereedschap alleen vast aan de geïsoleerde greepvlakken als u werkzaamheden uitvoert waarbij het inzetgereedschap verborgen stroomleidingen of de eigen netkabel kan raken.** Contact met een onder spanning staande leiding zet ook de metalen delen van het elektrische gereedschap onder spanning en leidt tot een elektrische schok.

- ▶ **Houd het elektrische gereedschap tijdens de werkzaamheden stevig met beide handen vast en zorg ervoor dat u stevig staat.** Het elektrische gereedschap wordt met twee handen veiliger geleid.
- ▶ **Zet het werkstuk vast.** Een met spanvoorzieningen of een bankschroef vastgehouden werkstuk wordt beter vastgehouden dan u met uw hand kunt doen.
- ▶ **Bewerk geen asbesthoudend materiaal.** Asbest geldt als kankerverwekkend.
- ▶ **Tref veiligheidsmaatregelen wanneer er bij werkzaamheden stoffen kunnen ontstaan die schadelijk voor de gezondheid, brandbaar of explosief zijn.** Bijvoorbeeld: sommige soorten stof gelden als kankerverwekkend. Draag een stofmasker en gebruik een afzuiging voor stof en spanen, als deze kan worden aangesloten.
- ▶ **Houd uw werkplek schoon.** Materiaalmengsels zijn bijzonder gevaarlijk. Stof van lichte metalen kan ontvlammen of exploderen.
- ▶ **Wacht tot het elektrische gereedschap tot stilstand is gekomen voordat u het neerlegt.** Het inzetgereedschap kan vasthaken en dit kan tot het verlies van de controle over het elektrische gereedschap leiden.
- ▶ **Gebruik het elektrische gereedschap niet met een beschadigde kabel. Raak de beschadigde kabel niet aan en trek de stekker uit het stopcontact als de kabel tijdens de werkzaamheden wordt beschadigd.** Beschadigde kabels vergroten het risico van een elektrische schok.

Functiebeschrijving



Lees alle veiligheidswaarschuwingen en alle voorschriften. Als de waarschuwingen en voorschriften niet worden opgevolgd, kan dit een elektrische schok, brand of ernstig letsel tot gevolg hebben.

Vouw de uitvouwbare pagina met de afbeelding van het gereedschap open en laat deze pagina opengevouwen terwijl u de gebruiksaanwijzing leest.

Gebruik volgens bestemming

Het gereedschap is bestemd voor het boren in hout, metaal, keramiek en kunststof. Gereedschappen met elektronische regeling en rechts-/linksdraaien zijn ook geschikt voor het in- en uitdraaien van schroeven en het snijden van schroefdraad.

Afgebeelde componenten

De componenten zijn genummerd zoals op de afbeelding van het elektrische gereedschap op de pagina met afbeeldingen.

- 1 Snelspanboorhouder*
- 2 Voorste huls
- 3 Achterste huls
- 4 Blokkeerknop voor aan/uit-schakelaar
- 5 Stelwiel vooraf instelbaar toerental (GBM 10-2 RE/GBM 13-2 RE)
- 6 Aan/uit-schakelaar
- 7 Draairichtingschakelaar (GBM 10 RE/GBM 10 SRE/GBM 10-2 RE/GBM 13-2 RE)
- 8 Toerentalschakelaar (GBM 10-2 RE/GBM 13-2/GBM 13-2 RE)
- 9 Vleugelschroef voor instelling van de diepteaanslag
- 10 Vleugelbout voor verstelling van de extra handgreep
- 11 Extra handgreep (GBM 13-2/GBM 13-2 RE)
- 12 Diepteaanslag
- 13 Boorhoudersleutel*
- 14 Tandkransboorhouder*
- 15 Bit*
- 16 Uitgaande as met binnenzeskant (GBM 10 RE/GBM 10-2 RE/GBM 13-2 RE)
- 17 Borgschroef voor snelspan-/tandkransboorhouder
- 18 Steeksleutel**
- 19 Snelwisseladapter (GBM 10 SRE)
- 20 Omschakelknop „Boren/schroeven” (GBM 10 SRE)
- 21 Schroefdiepteaanslag (GBM 10 SRE)
- 22 Instelhuls voor Schroefdiepteaanslag (GBM 10 SRE)
- 23 Riemclip (GBM 10/GBM 10 RE)

* **Niet elk afgebeeld en beschreven toebehoren wordt standaard meegeleverd.**

****In de handel verkrijgbaar (niet meegeleverd)**

Informatie over geluid en trillingen

Meetwaarden bepaald volgens EN 60745.

Het A-gewogen geluidsdrukkniveau van het gereedschap bedraagt kenmerkend 77 dB(A). Onzekerheid K=3 dB.

Het geluidsniveau tijdens de werkzaamheden kan 85 dB(A) overschrijden.

Draag een gehoorbescherming.

Totale trillingswaarden (vectorsom van drie richtingen) bepaald volgens EN 60745:

Boren in metaal: Trillingsemisiewaarde $a_h=7,5 \text{ m/s}^2$, onzekerheid $K=2,4 \text{ m/s}^2$.

WAARSCHUWING Het in deze gebruiksaanwijzing vermelde trillingsniveau is gemeten met een volgens EN 60745 genormeerde meetmethode en kan worden gebruikt voor het vergelijken van gereedschappen. Het trillingsniveau verandert afhankelijk van het gebruik van het elektrische gereedschap en kan in sommige gevallen boven de in deze gebruiksaanwijzing aangegeven waarde liggen. De trillingsbelasting kan onder-

schat worden als het elektrische gereedschap regelmatig op dergelijke wijze wordt gebruikt.

Opmerking: Voor een nauwkeurige schatting van de trillingsbelasting tijdens een bepaalde arbeidsperiode moet ook rekening worden gehouden met de tijd waarin het gereedschap uitgeschakeld is, of waarin het gereedschap wel loopt, maar niet werkelijk wordt gebruikt. Dit kan de trillingsbelasting gedurende de gehele arbeidsperiode duidelijk verminderen.

Technische gegevens

Boormachine	GBM ... PROFESSIONAL	10	10 RE	10 SRE	10-2 RE	13-2	13-2 RE
Zaaknummer	0 601 ...	135 0..	135 5..	137 5..	168 5..	169 0..	169 5..
Opgenomen vermogen	W	450	450	420	500	550	550
Afgegeven vermogen	W	220	220	220	270	285	285
Onbelast toerental							
– Stand 1	min ⁻¹	2000	0–2200	0–2600	0–1150	1000	0–1000
– Stand 2	min ⁻¹	–	–	–	0–2100	1900	0–1900
Nominaal toerental							
– Stand 1	min ⁻¹	1300	0–1300	0–1600	0–800	550	0–550
– Stand 2	min ⁻¹	–	–	–	0–1500	1000	0–1000
Nominaal draaimoment (stand 1/2)	Nm	6,0/–	6,0/–	6,0/–	9,5/5,0	11,5/6,0	11,5/6,0
Ashals-Ø	mm	43	43	43	43	43	43
Vooraf instelbaar toerental		–	–	–	●	–	●
Toerentalregeling		–	●	●	●	–	●
Rechts- en linksdraaien		–	●	●	●	–	●
Max. boor-Ø (stand 1/2)							
– Staal	mm	10/–	10/–	10/–	10/6	13/8	13/8
– Hout	mm	25/–	25/–	25/–	25/15	32/20	32/20
– Aluminium	mm	13/–	13/–	13/–	13/8	20/12	20/12
Max. schroef-Ø	mm	–	–	6	–	–	–
Boorhouderspanbereik	mm	1–10	1–10	1–10	1–10	1–13	1–13
Gewicht volgens EPTA-Procedure 01/2003	kg	1,5	1,5	1,5	1,7	1,9	1,9
Isolatieklasse		□/II	□/II	□/II	□/II	□/II	□/II

Gegevens gelden voor nominale spanningen [U] 230/240 V. Bij lagere spanningen en bij per land verschillende uitvoeringen kunnen deze gegevens afwijken.

Let op het zaaknummer op het typeplaatje van het elektrische gereedschap. De handelsbenamingen van sommige elektrische gereedschappen kunnen afwijken.

Conformiteitsverklaring

Wij verklaren als alleen verantwoordelijke dat dit product voldoet aan de volgende normen en normatieve documenten: EN 60745 volgens de bepalingen van de richtlijnen 89/336/EEG, 98/37/EG.

Dr. Egbert Schneider
Senior Vice President
Engineering

Dr. Eckerhard Strötgen
Head of Product
Certification

[Handwritten signatures]

22.11.2006, Robert Bosch GmbH, Power Tools Division
D-70745 Leinfelden-Echterdingen

Montage

Extra handgreep (GBM 13-2/ GBM 13-2 RE) (zie afbeelding A)

► Gebruik het elektrische gereedschap alleen met de extra handgreep 11.

U kunt de extra handgreep **11** naar wens draaien voor een veilige houding tijdens de werkzaamheden zonder vermoeidheid.

Draai de vleugelschroef voor de verstelling van de extra handgreep **10** tegen de wijzers van de klok en draai de extra handgreep **11** in de gewenste stand. Draai vervolgens de vleugelschroef **10** met de wijzers van de klok weer vast.

Boordiepte instellen

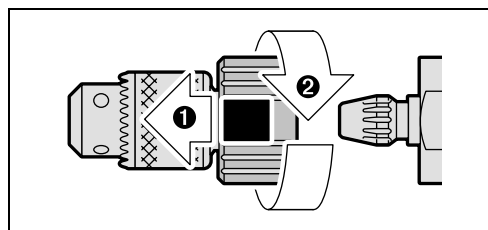
Met de diepteaanslag **12** kan de gewenste boordiepte **X** worden vastgelegd.

Draai de vleugelschroef voor de instelling van de diepteaanslag los **9** en zet de diepteaanslag in de extra handgreep **11**.

De ribbels op de diepteaanslag **12** moeten naar boven wijzen.

Trek de diepteaanslag zo ver naar buiten dat de afstand tussen de punt van de boor en de punt van de diepteaanslag overeenkomt met de gewenste boordiepte **X**.

Draai de vleugelschroef voor de instelling van de diepteaanslag **9** weer vast.



- ❶ Houd de boorhouder vast en duw de rode blokkeerknop naar voren.
- ❷ Draai de snelwisseladapter **19** in de draairichting en trek deze naar voren los.

Inzetgereedschap wisselen

► **Trek altijd voor werkzaamheden aan het elektrische gereedschap de stekker uit het stopcontact.**

► **Braag werkhandschoenen bij het wisselen van inzetgereedschap.** De boorhouder kan tijdens langdurige werkzaamheden heet worden.

Snelspanboorhouder (zie afbeelding B)

Houd de achterste huls **3** van de snelspanboorhouder **1** vast en draai de voorste huls **2** in draairichting **❶** tot het inzetgereedschap kan worden aangebracht. Zet het gereedschap in.

Houd de achterste huls **3** van de snelspanboorhouder **1** vast en draai de voorste huls **2** in draairichting **❷** met uw hand stevig dicht tot een klikgeluid hoorbaar is. De boorhouder wordt daardoor automatisch vergrendeld.

De vergrendeling wordt weer opgeheven als u voor het verwijderen van het inzetgereedschap de voorste huls **2** in de tegengestelde richting draait.

Tandkransboorhouder (zie afbeelding C)

Open de tandkransboorhouder **14** door deze te draaien, totdat het gereedschap kan worden ingezet. Zet het gereedschap in.

Steek de boorhoudersleutel **13** in de daarvoor bedoelde boorgaten van de tandkransboorhouder **14** en span het inzetgereedschap gelijkmatig vast.

Schroeftoebehoren (GBM 10 RE/GBM 10-2 RE/GBM 13-2 RE) (zie afbeelding D)

De uitgaande as **16** is voorzien van een binnenzeskant voor de opname van bits. Demonteer de boorhouder en zet het bit **15** rechtstreeks in de uitgaande as **16**, waar het door een borgring wordt vastgehouden.

Snelwisseladapter (GBM 10 SRE)

Voor het snel omzetten van boor- naar schroefwerkzaamheden kunt u de boorhouder zonder extra hulpgereedschap snel en eenvoudig van de uitgaande as verwijderen.

Boorhouder wisselen

► **Trek altijd voor werkzaamheden aan het elektrische gereedschap de stekker uit het stopcontact.**

Borgschroef verwijderen

De snelspanboorhouder **1** of tandkransboorhouder **14** is met een borgschroef **17** beveiligd tegen onbedoeld losdraaien. Open de snelspanboorhouder **1** of tandkransboorhouder **14** volledig en draai de borgschroef **17** in de richting van de wijzers van de klok naar buiten. **Let erop dat de borgschroef een linkse schroefdraad heeft.**

Als de borgschroef **17** vast zit, plaatst u een schroevendraaier op de schroefkop en maakt u de borgschroef los door een slag op de greep van de schroevendraaier.

Tandkransboorhouder demonteren

GBM 10-2 RE/GBM 13-2/GBM 13-2 RE

(zie afbeelding E): Voor de demontage van de tandkransboorhouder **14** zet u een steeksleutel **18** (sleutelwijdte 17 mm) op het sleutelvlak van de uitgaande as.

GBM 10 SRE (zie afbeelding F): Voor de demontage van de tandkransboorhouder **14** houdt u de snelwisseladapter **19** goed vast.

Leg het elektrische gereedschap op een stabiele ondergrond, bijvoorbeeld een werkbank. Steek de boorhoudersleutel **13** in een van de drie boorgaten van de tandkransboorhouder **14** en draai de tandkransboorhouder **14** met deze hendel door tegen de richting van de wijzers van de klok te draaien. Een vastzittende tandkransboorhouder wordt losgemaakt door een lichte slag op de boorhoudersleutel **13**. Verwijder de boorhoudersleutel **13** uit de tandkransboorhouder en schroef de tandkransboorhouder volledig los.

Snelspanboorhouder demonteren

Voor het demonteren van de snelspanboorhouder **1** spant u een inbussleutel in de snelspanboorhouder **1** en plaatst u de steeksleutel **18** (SW 17) op het sleutelvlak van de uitgaande as. Leg het elektrische gereedschap op een stabiele ondergrond, bijvoorbeeld een

werkbank. Houd de steeksleutel **18** vast en draai de snelspanboorhouder **1** los door de inbusleutel tegen de wijzers van de klok in te draaien. Een vastzittende snelspanboorhouder wordt losgemaakt door een lichte slag op de lange schacht van de inbusleutel. Verwijder de inbusleutel uit de snelspanboorhouder en schroef de snelspanboorhouder volledig los.

Snelspanboorhouder demonteren (GBM 10 SRE)

Voor de demontage van de snelspanboorhouder **1** spant u een inbusleutel in de snelspanboorhouder **1**. Leg het elektrische gereedschap op een stabiele ondergrond, bijvoorbeeld een werkbank. Houd de inbusleutel vast en draai de snelspanboorhouder **1** door de snelwisseladapter **19** tegen de richting van de wijzers van de klok te draaien. Verwijder de inbusleutel uit de snelspanboorhouder en schroef de snelspanboorhouder volledig los.

Boorhouder monteren

De montage van de snelspan- of tandkransboorhouder vindt plaats in omgekeerde volgorde.



De boorhouder moet worden vastgedraaid met een aandraaimoment van ca. 15 Nm.

Gebruik

Ingebruikneming

- ▶ **Let op de netspanning! De spanning van de stroombron moet overeenkomen met de gegevens op het typeplaatje van het elektrische gereedschap. Met 230 V aangeduide elektrische gereedschappen kunnen ook met 220 V worden gebruikt.**

Draairichting instellen (GBM 10 RE/GBM 10 SRE/GBM 10-2 RE/GBM 13-2 RE)

Met de draairichtingomschakelaar **7** kunt u de draairichting van het elektrische gereedschap veranderen. Als de aan/uit-schakelaar **6** is ingedrukt, is dit echter niet mogelijk.

Rechtsdraaien: Als u wilt boren of schroeven wilt indraaien, drukt u de draairichtingschakelaar **7** naar rechts tot aan de aanslag door.

Linksdraaien: Als u schroeven of moeren wilt los- of uitdraaien, drukt u de draairichtingomschakelaar **7** naar links tot aan de aanslag door.

Mechanische toerentalkeuze (GBM 10-2 RE/GBM 13-2/GBM 13-2 RE)

- ▶ **U kunt de toerentalchakelaar **8** bedienen bij stilstand of terwijl het elektrische gereedschap loopt. Dit mag echter niet bij volledige belasting of bij maximaal toerental gebeuren.**

Met de toerentalchakelaar **8** kunt u twee toerentalbereiken vooraf instellen.

Stand I:

Laag toerentalbereik. Voor werkzaamheden met een grote boordiameter en voor het in- en uitdraaien van schroeven.

Stand II:

Hoog toerentalbereik. Voor werkzaamheden met een kleine boordiameter.

Als de toerentalchakelaar **8** niet tot aan de aanslag kan worden gedraaid, draait u de uitgaande as met de boor iets.

Toerental vooraf instellen (GBM 10-2 RE/GBM 13-2 RE)

Met het stelwiel voor het vooraf instellen van het toerental **5** kunt u het benodigde toerental vooraf instellen, ook terwijl de machine loopt.

Het vereiste toerental is afhankelijk van het te bewerken materiaal en de diameter van het inzetgereedschap. Stel de optimale instelling proefsgewijs vast.

In- en uitschakelen

Als u het elektrische gereedschap wilt **inschakelen** drukt u op de aan/uit-schakelaar **6** en houdt u deze ingedrukt.

Als u de ingedrukte aan/uit-schakelaar **6** wilt **vastzetten**, druk u op de vastzetknop **4**.

Als u het elektrische gereedschap wilt **uitschakelen** laat u de aan/uit-schakelaar **6** los, of als deze met de blokkeerknop **4** vergrendeld is, drukt u de aan/uit-schakelaar **6** kort in en laat u deze vervolgens los.

Toerental instellen (GBM 10 RE/GBM 10 SRE/GBM 10-2 RE/GBM 13-2 RE)

U kunt het toerental van het ingeschakelde elektrische gereedschap traploos regelen naarmate u de aan/uit-schakelaar **6** indrukt.

Lichte druk op de aan/uit-schakelaar **6** heeft een lager toerental tot gevolg. Met toenemende druk wordt het toerental hoger.

Functie instellen (GBM 10 SRE)

Met de omschakelknop „Boren/schroeven” **20** kunt u kiezen tussen een permanente verbinding van de aandrijving met de uitgaande as en een verbinding die afhankelijk is van de aandrukkraft.



Boren

Zet de omschakelknop **20** op het symbool „Boren”.

De uitgaande as heeft een permanente verbinding met de aandrijving. Deze instelling is geschikt voor boorwerkzaamheden en voor het indraaien van enkele schroeven **zonder** schroefdiepteaanslag **21**.



Schroeven

Zet de omschakelknop **20** op het symbool „Schroeven“.

De uitgaande as wordt pas vastgekoppeld door aandrukkracht. Deze instelling is geschikt voor het indraaien van series schroeven met een constante draaidiepte in combinatie met de diepteanslag **12** en voor het indraaien van enkele schroeven **zonder** diepteanslag **12**.

Het schroeven begint bij een voldoende hoge aandrukkracht.

De omschakelknop **20** klikt merkbaar vast en kan ook terwijl de motor loopt worden bediend.

Als de omschakelknop **20** niet helemaal kan worden omgezet, draait u de uitgaande as met het inzetgereedschap iets.

Schroeven met schroefdiepteanslag (GBM 10 SRE) (zie afbeelding G)

Verwijder de boorhouder volledig, samen met de snelwisseladapter **19**. Zet een bit **15** in. Schuif de schroefdiepteanslag **21** tot deze niet meer verder kan.

Draaien van de instelhuls **22** met de wijzers van de klok mee leidt tot een grotere inschroefdiepte, draaien tegen de wijzers van de klok in tot een kleinere inschroefdiepte.

De vereiste instelling vindt u het best door proefondervindelijk schroeven.

Tips voor de werkzaamheden

- **Plaats het elektrische gereedschap alleen uitgeschakeld op de moer of schroef.** Draaiende inzetgereedschappen kunnen uitglijden.

Gebruik bij boorwerkzaamheden in metaal alleen onbeschadigde en scherpe HSS-boren (HSS = hogecapaciteit-snelstaal). De vereiste kwaliteit wordt gewaarborgd door het Bosch-toebehoorenprogramma.

Met het borenlijpparaat (toebehooren) kunt u spiraalboren met een diameter van 2,5–10 mm moeiteloos slijpen.

Gebruik voor bijzonder nauwkeurige werkzaamheden een boorstandaard (toebehooren).

Met de als toebehoren verkrijgbare bankschroef kunt u het werkstuk stevig vastspannen. Dit voorkomt verdraaien van het werkstuk en daardoor veroorzaakte ongevallen.

Riemclip (GBM 10/GBM 10 RE) (zie afbeelding H)

Met de riemclip **23** kunt u het elektrische gereedschap vastmaken, bijvoorbeeld aan een riem. U heeft dan beide handen vrij en het gereedschap is altijd binnen handbereik.

Onderhoud en service

Onderhoud en reiniging

- **Trek altijd voor werkzaamheden aan het elektrische gereedschap de stekker uit het stopcontact.**
- **Houd het elektrische gereedschap en de ventilatieopeningen altijd schoon om goed en veilig te werken.**

Mocht het elektrische gereedschap ondanks zorgvuldige fabricage- en testmethoden toch defect raken, dient de reparatie te worden uitgevoerd door een erkende klantenservice voor Bosch elektrische gereedschappen.

Vermeld bij vragen en bestellingen van vervangingsonderdelen altijd het uit tien cijfers bestaande zaaknummer volgens het typeplaatje van het elektrische gereedschap.

Technische dienst en klantenservice

Explosietekeningen en informatie over vervangingsonderdelen vindt u op:

www.bosch-pt.com

Nederland

☎+31 (0)76/579 54 54
Fax+31 (0)76/579 54 94
E-mail: Gereedschappen@nl.bosch.com

België en Luxemburg

☎+32 (0)70/22 55 65
Fax+32 (0)70/22 55 75
E-mail: Outillage.Gereedschap@be.bosch.com

Afvalverwijdering

Elektrische gereedschappen, toebehoren en verpakkingen moeten op een voor het milieu verantwoorde wijze worden hergebruikt.

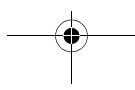
Alleen voor landen van de EU:



Gooi elektrische gereedschappen niet bij het huisvuil.

Volgens de Europese richtlijn 2002/96/EG over elektrische en elektronische oude apparaten en de omzetting van de richtlijn in nationaal recht moeten niet meer bruikbare elektrische gereedschappen apart worden ingezameld en op een voor het milieu verantwoorde wijze worden hergebruikt.

Wijzigingen voorbehouden.



Generelle advarselshenvisninger for el-værktøj

ADVARSEL Læs alle advarselshenvisninger og instrukser. I tilfælde af manglende overholdelse af advarselshenvisningerne og instrukserne er der risiko for elektrisk stød, brand og/eller alvorlige kvæstelser.

Opbevar alle advarselshenvisninger og instrukser til senere brug.

Det i advarselshenvisningerne benyttede begreb „el-værktøj“ refererer til netdrevet el-værktøj (med netkabel) og akkudrevet el-værktøj (uden netkabel).

1) Sikkerhed på arbejdspladsen

- a) **Sørg for, at arbejdsområdet er rent og rigtigt belyst.** Uorden eller uoplyste arbejdsområder øger faren for uheld.
- b) **Brug ikke el-værktøjet i eksplosionsfarlige omgivelser, hvor der findes brændbare væsker, gasser eller støv.** El-værktøj kan slå gnister, der kan antænde støv eller dampe.
- c) **Sørg for, at andre personer og ikke mindst børn holdes væk fra arbejdsområdet, når maskinen er i brug.** Hvis man distraheres, kan man miste kontrollen over maskinen.

2) Elektrisk sikkerhed

- a) **El-værktøjets stik skal passe til kontakten. Stikket må under ingen omstændigheder ændres. Brug ikke adapterstik sammen med jordforbundet el-værktøj.** Uændrede stik, der passer til kontakterne, nedsætter risikoen for elektrisk stød.
- b) **Undgå kropskontakt med jordforbundne overflader som f.eks. rør, radiatorer, komfurer og køleskabe.** Hvis din krop er jordforbundet, øges risikoen for elektrisk stød.
- c) **Maskinen må ikke udsættes for regn eller fugt.** Indtrængning af vand i et el-værktøj øger risikoen for elektrisk stød.
- d) **Brug ikke ledningen til formål, den ikke er beregnet til (f.eks. må man aldrig bære el-værktøjet i ledningen, hænge el-værktøjet op i ledningen eller rykke i ledningen for at trække stikket ud af kontakten).** Beskyt ledningen mod varme, olie, skarpe kanter eller maskindele, der er i bevægelse. Beskadigede eller indviklede ledninger øger risikoen for elektrisk stød.
- e) **Hvis el-værktøjet benyttes i det fri, må der kun benyttes en forlængerledning, der er egnet til udendørs brug.** Brug af forlængerledning til udendørs brug nedsætter risikoen for elektrisk stød.

- f) **Hvis det ikke kan undgås at bruge el-værktøjet i fugtige omgivelser, skal der bruges et HFI-relæ.** Brug af et HFI-relæ reducerer risikoen for at få elektrisk stød.

3) Personlig sikkerhed

- a) **Det er vigtigt at være opmærksom, se, hvad man laver, og bruge el-værktøjet fornuftigt. Brug ikke noget el-værktøj, hvis du er træt, har nydt alkohol eller er påvirket af medikamenter eller euforiserende stoffer.** Få sekunders uopmærksomhed ved brug af el-værktøjet kan føre til alvorlige personskader.
 - b) **Brug beskyttelsesudstyr og hav altid beskyttelsesbriller på.** Brug af sikkerhedsudstyr som f.eks. støvmaske, skridsikket fodtøj, beskyttelseshjelm eller høreværn afhængig af maskintype og anvendelse nedsætter risikoen for personskader.
 - c) **Undgå utilsigtet igangsætning. Kontrollér, at el-værktøjet er slukket, før du tilslutter det til strømtilførslen og/eller akkuen, løfter eller bærer det.** Undgå at bære el-værktøjet med fingeren på afbryderen og sørg for, at el-værktøjet ikke er tændt, når det sluttes til nettet, da dette øger risikoen for personskader.
 - d) **Gør det til en vane altid at fjerne indstillingsværktøj eller skruenøgle, før el-værktøjet tændes.** Hvis et stykke værktøj eller en nøgle sidder i en roterende maskindel, er der risiko for personskader.
 - e) **Undgå en anormal legemsposition. Sørg for at stå sikkert, mens der arbejdes, og kom ikke ud af balance.** Dermed har du bedre muligheder for at kontrollere el-værktøjet, hvis der skulle opstå uventede situationer.
 - f) **Brug egnet arbejdstøj. Undgå løse beklædningsgenstande eller smykker. Hold hår, tøj og handsker væk fra dele, der bevæger sig.** Dele, der er i bevægelse, kan gribe fat i løstsiddende tøj, smykker eller langt hår.
 - g) **Hvis støvudsugnings- og opsamlingsudstyr kan monteres, er det vigtigt, at dette tilsluttes og benyttes korrekt.** Brug af en støvopsugning kan reducere støvmængden og dermed den fare, der er forbundet støv.
- ### 4) Omhyggelig omgang med og brug af el-værktøj
- a) **Undgå overbelastning af maskinen. Brug altid et el-værktøj, der er beregnet til det stykke arbejde, der skal udføres.** Med det passende el-værktøj arbejder man bedst og mest sikkert inden for det angivne effektområde.
 - b) **Brug ikke et el-værktøj, hvis afbryder er defekt.** Et el-værktøj, der ikke kan startes og stoppes, er farlig og skal repareres.

c) **Træk stikket ud af stikkontakten og/eller fjern akkuen, inden maskinen indstilles, der skiftes tilbehørsdele, eller maskinen lægges fra.** Disse sikkerhedsforanstaltninger forhindrer utilsigtet start af el-værktøjet.

d) **Opbevar ubenyttet el-værktøj uden for børns rækkevidde. Lad aldrig personer, der ikke er fortrolige med maskinen eller ikke har gennemlæst disse instrukser, benytte maskinen.** El-værktøj er farligt, hvis det benyttes af ukyndige personer.

e) **El-værktøjet bør vedligeholdes omhyggeligt. Kontroller, om bevægelige maskindele fungerer korrekt og ikke sidder fast, og om delene er brækket eller beskadiget, således at el-værktøjets funktion påvirkes. Få beskadigede dele repareret, inden maskinen tages i brug.** Mange uheld skyldes dårligt vedligeholdte el-værktøjer.

f) **Sørg for, at skæreværktøjer er skarpe og rene.** Omhyggeligt vedligeholdte skæreværktøjer med skarpe skærekanten sætter sig ikke så hurtigt fast og er nemmere at føre.

g) **Brug el-værktøj, tilhører, indsatsværktøj osv. iht. disse instrukser. Tag hensyn til arbejdsforholdene og det arbejde, der skal udføres.** Anvendelse af el-værktøjet til formål, som ligger uden for det fastsatte anvendelsesområde, kan føre til farlige situationer.

5) Service

a) **Sørg for, at el-værktøj kun reparerer af kvalificerede fagfolk og at der kun benyttes originale reservedele.** Dermed sikres størst mulig maskinsikkerhed.

Værktøjsspecifikke sikkerhedsinstrukser

- ▶ **Anvend de ekstrahåndtag, der følger med el-værktøjet.** Tabes kontrollen over el-værktøjet, kan det føre til kvæstelser.
- ▶ **Anvend egnede søgeinstrumenter til at finde frem til skjulte forsyningsledninger eller kontakt det lokale forsyningselskab.** Kontakt med elektriske ledninger kan føre til brand og elektrisk stød. Beskadigelse af en gasledning kan føre til eksplosion. Beskadigelse af en vandledning kan føre til materiel skade.

▶ **Sluk for el-værktøjet med det samme, hvis indsatsværktøjet blokerer. Vær klar, hvis maskinen arbejder med høje reaktionsmomenter, da dette kan føre til tilbageslag.** Indsatsværktøjet blokerer, hvis:

- el-værktøjet overbelastes eller
- det sætter sig fast i det emne, der er ved at blive bearbejdet.

▶ **Hold altid kun el-værktøjet i de isolerede gribeblader, når du udfører arbejde, hvor indsatsværktøjet kan ramme bøjede strømledninger eller værktøjets eget kabel.** Kontakt med en spændingsførende ledning sætter også metaldele under spænding, hvilket fører til elektrisk stød.

▶ **Hold altid maskinen fast med begge hænder og sørg for at stå sikkert under arbejdet.** El-værktøjet føres sikkert med to hænder.

▶ **Sikre emnet.** Et emne holdes bedre fast med spændeanordninger eller skruestik end med hånden.

▶ **Bearbejd ikke asbestholdigt materiale.** Asbest er kræftfremkaldende.

▶ **Træf de nødvendige foranstaltninger, hvis sundhedsskadeligt, brændbart eller eksplosivt støv kan opstå under arbejdet.** F.eks.: Noget støv kan være kræftfremkaldende. Brug en støvbeskyttelsesmaske samt en støv-/spåneopsugning, hvis en sådan kan tilsluttes.

▶ **Renhold arbejdspladsen.** Blandede materialer er særlig farlige. Letmetallstøv kan brænde eller eksplodere.

▶ **El-værktøjet må først lægges fra, når det står helt stille.** Indsatsværktøjet kan sætte sig i klemme, hvilket kan medføre, at man taber kontrollen over el-værktøjet.

▶ **El-værktøjet må ikke benyttes, hvis ledningen er beskadiget. Berør ikke den beskadigede ledning og træk netstikket ud, hvis ledningen beskadiges under arbejdet.** Beskadigede ledninger øger risikoen for elektrisk stød.

Funktionsbeskrivelse



Læs alle advarselshenvisninger og instrukser. I tilfælde af manglende overholdelse af advarselshenvisningerne og instrukserne er der risiko for elektrisk stød, brand og/eller alvorlige kvæstelser.

Klap venligst foldesiden med illustration af produktet ud og lad denne side være foldet ud, mens du læser betjeningsvejledningen.

Beregnet anvendelse

Maskinen er beregnet til at bore i træ, metal, keramik og plast. Maskiner med elektronisk regulering og højre-/venstreløb er også egnede til skruearbejde og gevindskæring.

Illustrerede komponenter

Nummereringen af de illustrerede komponenter refererer til illustrationen af el-værktøjet på illustrationssiden.

- 1 Hurtigspændende borepatron*
- 2 Forreste kappe
- 3 Bageste kappe
- 4 Låsetast til start-stop-kontakt
- 5 Indstillingshjul omdrejningstal (GBM 10-2 RE/GBM 13-2 RE)
- 6 Start-stop-kontakt
- 7 Retningsomskifter (GBM 10 RE/GBM 10 SRE/GBM 10-2 RE/GBM 13-2 RE)
- 8 Gearomskifter (GBM 10-2 RE/GBM 13-2/GBM 13-2 RE)
- 9 Vingeskrue til indstilling af dybdeanslag
- 10 Vingeskrue til indstilling af ekstrahåndtag
- 11 Ekstrahåndtag (GBM 13-2/GBM 13-2 RE)
- 12 Dybdeanslag
- 13 Borepatronnøgle*
- 14 Tandkransborepatron*
- 15 Skruebit*
- 16 Boerspindel med indvendigt sekskantet hul (GBM 10 RE/GBM 10-2 RE/GBM 13-2 RE)
- 17 Sikringsskrue til hurtigspænde-/tandkransborepatron
- 18 Gaffelnøgle**
- 19 Hurtigskifteadapter (GBM 10 SRE)
- 20 Omskifter „Bore/skrue“ (GBM 10 SRE)
- 21 Skruedybdeanslag (GBM 10 SRE)
- 22 Indstillingskappe til skruedybdeanslag (GBM 10 SRE)
- 23 Bælteholdeclip (GBM 10/GBM 10 RE)

*Tilbehør, som er illustreret eller beskrevet i betjeningsvejledningen, hører ikke til standard-leveringen.

**almindelig (følger ikke med maskinen)

Støj-/vibrationsinformation

Måleværdier er beregnet iht. EN 60745.

Maskinens A-vægtede lydtrykniveau er typisk 77 dB(A). Usikkerhed K=3 dB.

Støvniveauet under arbejdet kan overskride 85 dB(A).

Brug høreværn!

Samlede vibrationsværdier (vektorsum for tre retninger) beregnet iht. EN 60745:

Boring i metal: Vibrationseksponering $a_h=7,5 \text{ m/s}^2$, usikkerhed K=2,4 m/s^2 .

ADVARSEL Det svingningsniveau, der angives i disse instrukser, er blevet målt iht. en måleproces, der er standardiseret i EN 60745, og kan bruges til en sammenligning af maskinene.

Svingningsniveauet ændrer sig iht. el-værktøjets brug og kan i nogle tilfælde ligge over den værdi, der er angivet i disse instrukser. Svingningsbelastningen kan evt. undervurderes, hvis el-værktøjet bruges på en sådan måde med regelmæssige mellemrum.

Bemærk: For nøjagtigt at kunne vurdere svingningsbelastningen i et bestemt arbejdstidsrum bør man også tage højde for de tider, hvor maskinen er slukket eller kører, men ikke bruges. Dette kan reducere svingningsbelastningen betydeligt i hele arbejdstidsrummet.

Tekniske data

Boremaskine	GBM ... PROFESSIONAL		10	10 RE	10 SRE	10-2 RE	13-2	13-2 RE
Typenummer	0 601 ...		135 0..	135 5..	137 5..	168 5..	169 0..	169 5..
Nominel optagen effekt	W		450	450	420	500	550	550
Afgiven effekt	W		220	220	220	270	285	285
Omdrejningstal, ubelastet								
– 1. gear	min ⁻¹		2000	0–2200	0–2600	0–1 150	1000	0–1000
– 2. gear	min ⁻¹		–	–	–	0–2100	1900	0–1900
Nominelt omdrejningstal								
– 1. gear	min ⁻¹		1300	0–1300	0–1600	0–800	550	0–550
– 2. gear	min ⁻¹		–	–	–	0–1500	1000	0–1000
Nom. omdrejningstal (1./2. gear)	Nm		6,0/–	6,0/–	6,0/–	9,5/5,0	11,5/6,0	11,5/6,0
Spindelhals-Ø	mm		43	43	43	43	43	43
Indstilling af omdrejningstal			–	–	–	●	–	●
Hastighedsstyring			–	●	●	●	–	●
Højre-/venstreløb			–	●	●	●	–	●
Max. bore-Ø (1./2. gear)								
– Stål	mm		10/–	10/–	10/–	10/6	13/8	13/8
– Træ	mm		25/–	25/–	25/–	25/15	32/20	32/20
– Aluminium	mm		13/–	13/–	13/–	13/8	20/12	20/12
Max. skrue-Ø	mm		–	–	6	–	–	–
Borepatronens spændeom- råde	mm		1–10	1–10	1–10	1–10	1–13	1–13
Vægt svarer til EPTA-Procedure 01/2003	kg		1,5	1,5	1,5	1,7	1,9	1,9
Beskyttelsesklasse			□/II	□/II	□/II	□/II	□/II	□/II

Angivelserne gælder for nominelle spændinger [U] 230/240 V. Disse angivelser kan variere ved lavere spændinger og i lande-specifikke udførelser.

Se typenummer på el-værktøjets typeskilt. Handelsbetegnelserne for de enkelte el-værktøjer kan variere.

Overensstemmelseserklæring

Vi erklærer under almindeligt ansvar, at dette produkt er i overensstemmelse med følgende standarder eller normative dokumenter: EN 60745 iht. bestemmelserne i direktiverne 89/336/EØF, 98/37/EF.

Dr. Egbert Schneider
Senior Vice President
Engineering

Dr. Eckerhard Strötgen
Head of Product
Certification

Egbert Schneider *Eckerhard Strötgen*

22.11.2006, Robert Bosch GmbH, Power Tools Division
D-70745 Leinfelden-Echterdingen

Montering

Ekstrahåndtag (GBM 13-2/ GBM 13-2 RE) (se billede A)

► Brug altid el-værktøjet med ekstrahåndtaget 11.

Du kan svinge ekstrahåndtaget **11** efter ønske for at opnå en sikker arbejdsholdning, hvor du ikke bliver så hurtigt trætt.

Drej vingeskruen til indstilling af ekstrahåndtaget **10** mod venstre (imod uret) og sving ekstrahåndtaget **11** i den ønskede position. Drej herefter vingeskruen **10** mod højre (med uret) igen.

Indstil boreddybde

Med dybdeanslaget **12** kan den ønskede boreddybde **X** fastlægges.

Løsne vingeskruen til indstilling af dybdeanslag **9** og sæt dybdeanslaget ind i ekstrahåndtaget **11**.

Den riflede side på dybdeanslaget **12** skal pege opad.

Træk dybdeanslaget så meget ud, at afstanden mellem borets spids og dybdeanslagets spids svarer til den ønskede boreddybde **X**.

Spænd vingeskruen til dybdeanslagindstillingen **9** fast igen.

Værktøjsskift

- ▶ **Træk stikket ud af stikkontakten, før der udføres arbejde på el-værktøjet.**
- ▶ **Brug beskyttelseshandsker, når værktøjet skal skiftes.** Borepatronen kan blive meget varm, hvis der arbejdes i længere tid.

Hurtigspændende borepatron (se billede B)

Hold fast i den bageste kappe **3** på hurtigspændeborepatronen **1** og drej den forreste kappe **2** hen imod **1**, til værktøjet kan sættes i. Sæt værktøjet i.

Hold fast i den bageste kappe **3** på hurtigspændeborepatronen **1** og drej den forreste kappe **2** kraftigt i med hånden i drejeretning **2**, til der høres et klik. Borepatronen låses derved automatisk.

Låsen løsner sig igen ved at dreje den forreste kappe **2** til venstre, hvorefter værktøjet kan fjernes.

Tandkransborepatron (se billede C)

Åben tandkransborepatronen **14** ved at dreje på den, indtil værktøjet kan sættes i. Sæt værktøjet i.

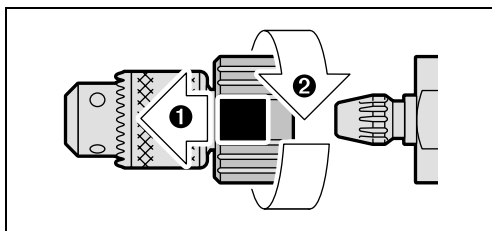
Sæt borepatronnøglen **13** i de pågældende borer på tandkransborepatronen **14** og spænd værktøjet jævnt fast.

Skruv værktøj (GBM 10 RE/GBM 10-2 RE/GBM 13-2 RE) (se billede D)

Borespindlen **16** er udstyret med et indvendigt sekskantet hul til fastholdelse af skruebits. Demontér borepatronen og sæt skruebiten **15** direkte ind i borespindlen **16**, hvor den holdes fast af en sikringsring.

Hurtigskifteadapter (GBM 10 SRE)

Borepatronen er nem og hurtig at fjerne fra borespindlen uden brug af ekstra værktøj, når boremaskinen skal omstilles fra bore- til skruearbejde.



- 1** Hold fast i borepatronen og skub den røde låsøse fremad.
- 2** Drej hurtigskifteadapteren **19** i drejeretning og tag den af fremad.

Skift borepatron

- ▶ **Træk stikket ud af stikkontakten, før der udføres arbejde på el-værktøjet.**

Sikringskrue fjernes

Hurtigspændeborepatronen **1** hhv. tandkransborepatronen **14** er sikret mod utilsigtet løsning fra borespindlen med en sikringskrue **17**. Åbn hurtigspændeborepatronen **1** hhv. tandkransborepatronen **14** helt og drej sikringskruen **17** ud til højre. **Vær opmærksom på, at sikringskruen har et venstregevind.**

Sidder sikringskruen **17** fast, anbringes en skruetrækker på skruetaget, hvorefter sikringskruen løsnes ved at slå på skruetrækkerens greb.

Tandkransborepatron demonteres

GBM 10-2 RE/GBM 13-2/GBM 13-2 RE

(se billede E): Tandkransborepatronen demonteres **14** ved at anbringe gaffelnøglen **18** (nøglevidde 17 mm) på drivspindlens nøgleflade.

GBM 10 SRE (se billede F): Tandkransborepatronen demonteres **14** ved at holde godt fast på hurtigskifteadapteren **19**.

Læg el-værktøjet på et fast underlag (f.eks. værktøjsbænk). Stik borepatronnøglen **13** i en af de tre borer på tandkransborepatronen **14** og løsne tandkransborepatronen **14** med denne arm ved at dreje til venstre. Sidder tandkransborepatronen fast, løsnes den ved at slå let på borepatronnøglen **13**. Fjern borepatronnøglen **13** fra tandkransborepatronen og skru tandkransborepatronen helt af.

Hurtigspændeborepatron demonteres

Den selvspændende borepatron demonteres **1** ved at spænde en unbrakonøgle ind i borepatronen **1** og anbringe en gaffelnøgle **18** (SW 17) på drivspindlens nøgleflade. Læg el-værktøjet på et fast underlag (f.eks. værktøjsbænk). Hold fast i gaffelnøglen **18** og løsne borepatronen **1** ved at dreje unbrakonøglen mod uret. En fastsiddende borepatron løsnes med et let slag på det lange skaft på unbrakonøglen. Fjern unbrakonøglen fra borepatronen og skru borepatronen helt af.

Hurtigspændeborepatron demonteres (GBM 10 SRE)

Hurtigspændeborepatronen demonteres **1** ved at spænde en unbrakonøgle ind i hurtigspændeborepatronen **1**. Læg el-værktøjet på et fast underlag (f.eks. værktøjsbænk). Hold fast i unbrakonøglen og løsne hurtigspændeborepatronen **1** ved at dreje hurtigskifteadapteren **19** til venstre. Fjern unbrakonøglen fra den selvspændende borepatron og skru den selvspændende borepatron helt af.

Borepatron monteres

Spændepatronen/tandkransborepatronen monteres i omvendt rækkefølge.



Borepatronen skal spændes med et tilspændingsmoment på ca. 15 Nm.

Brug

Ibrugtagning

► **Kontrollér netspændingen! Strømkildens spænding skal stemme overens med angivelserne på el-værktøjets typeskilt. El-værktøj til 230 V kan også tilsluttes 220 V.**

Indstil drejeretning (GBM 10 RE/GBM 10 SRE/GBM 10-2 RE/GBM 13-2 RE)

Med retningsomskifteren **7** kan du ændre el-værktøjets drejeretning. Ved nedtrykket start-stop-kontakt **6** er dette ikke muligt.

Højreløb: Til boring og idrejning af skruer trykkes retningsomskifteren **7** helt mod højre.

Venstreløb: Til løsning og uddrejning af skruer og møtrikker trykkes retningsomskifteren **7** helt mod venstre.

Mekanisk gearvalg (GBM 10-2 RE/GBM 13-2/GBM 13-2 RE)

► **Du kan betjene gearkontakten **8**, mens el-værktøjet står stille eller er tændt. Dette bør dog ikke ske under fuld belastning eller ved max. hastighed.**

Med gearvælgeren **8** kan der vælges 2 omdrejningstal-områder.

Gear I:

Lavt hastighedsområde; til arbejde med stor borediameter eller til skruearbejde.

Gear II:

Højt hastighedsområde; til arbejde med lille borediameter.

Er det ikke muligt at svinge gearvælgeren **8** indtil anslag, drejes drivspindlen med boret en smule.

Omdrejningstal vælges (GBM 10-2 RE/GBM 13-2 RE)

Stillehjulet til indstilling af omdrejningstallet **5** bruges til at indstille det nødvendige omdrejningstal – også under driften.

Det nødvendige omdrejningstal afhænger af det materiale, der skal bearbejdes, og af værktøjets diameter. Den bedste indstilling finder man bedst frem til ved at prøve sig frem.

Tænd/sluk

Til **ibrugtagning** af el-værktøjet tryk på start-stop-kontakten **6** og hold den nede.

Til **fastlåsning** af den nedtrykkede start-stop-kontakt **6** trykkes på låsetasten **4**.

El-værktøjet **slukkes** ved at slippe start-stop-kontakten **6** er den låst med låsetasten **4** trykkes kort på start-stop-kontakten **6** hvorefter den slippes.

Indstil omdrejningstal (GBM 10 RE/GBM 10 SRE/GBM 10-2 RE/GBM 13-2 RE)

Du kan regulere omdrejningstallet til det tændte el-værktøj trinløst afhængigt af hvor meget du trykker på start-stop-kontakten **6**.

Let tryk på start-stop-kontakten **6** fører til et lavt omdrejningstal. Med tiltagende tryk øges omdrejningstallet.

Indstil funktion (GBM 10 SRE)

Med omskifteren „Bore/skrue“ **20** kan du vælge mellem den konstante og trykafhængige forbindelse mellem drev og borespindel.



Boring

Stil omskifteren **20** hen på symbolet „Bore“.

Borespindlen har en varig forbindelse til motoren. Denne indstilling er egnet til at bore og til enkelt skruearbejde **uden** skruedybdeanslag **21**.



Skruening

Stil omskifteren **20** hen på symbolet „Skrue“.

Borespindlen indkobles først, når den udsættes for tryk. Denne indstilling er egnet til serieskruearbejde med konstant iskruningsdybde i forbindelse med dybdeanslaget **12** samt til enkelt skruearbejde **uden** dybdeanslag **12**.

Skruerprocessen går i gang, så snart trykket er stort nok.

Omskifteren **20** falder mærkbart i hak og kan også aktiveres, mens maskinen kører.

Kan omskifteren **20** ikke svinges indtil anslag, drejes borespindlen en smule med indsatsværktøjet.

Skruearbejde med skruedybdeanslag (GBM 10 SRE) (se billede G)

Tag borepatronen af sammen med hurtigskifteadapteren **19**. Sæt en skruebit **15** i. Skub skruedybdeanslaget **21** helt på.

Drejes indstillingskappen **22** til højre, øges iskruningsdybden, drejes indstillingskappen til venstre, reduceres iskruningsdybden.

Den nødvendige indstilling finder man bedst frem til ved at prøve sig frem (testskruening).

Arbejdsvejledning

- ▶ **Sæt kun el-værktøjet på møtrikken/skruen i afbrudt tilstand.** Roterende indsatsværktøjer kan skride.

Anvend til boring i metal kun fejlfrie, slebede HSS-bor (HSS=Highspeed-stål). Bosch-tilbehørs-program garanterer den tilsvarende kvalitet.

Med boreslibemaskinen (tilbehør) kan du problemløst slibe spiralbor med en diameter på 2,5–10 mm.

Anvend et borestativ (tilbehør) til udførelse af særligt præcist arbejde.

Med maskinskrueticket, der fås som tilbehør, er det muligt at spænde emnet sikkert. Det forhindrer, at emnet drejer forkert, hvorved der kan opstå uheld.

Bælteholdeclip (GBM 10/GBM 10 RE) (se billede H)

Med bælteholdeclippen **23** kan du hænge el-værktøjet fast i f.eks. et bælte. Derved har du begge hænder fri og el-værktøjet er lige ved hånden.

Vedligeholdelse og service

Vedligeholdelse og rengøring

- ▶ **Træk stikket ud af stikkontakten, før der udføres arbejde på el-værktøjet.**
- ▶ **El-værktøj og el-værktøjets ventilationsåbninger skal altid holdes rene for at sikre et godt og sikkert arbejde.**

Skulle el-værktøjet trods omhyggelig fabrikation og kontrol holde op med at fungere, skal reparationen udføres af et autoriseret serviceværksted for Bosch-elektroværktøj.

El-værktøjets 10-cifrede typenummer (se typeskilt) skal altid angives ved forespørgsler og bestilling af reservedele.

Service og kunderådgivning

Reserveudstegninger og informationer om reservedele findes under:

www.bosch-pt.com

Bosch Service Center for el-værktøj

Telegrafvej 3

2750 Ballerup

☎ Service:+45 44 89 88 55

Fax:+45 44 89 87 55

☎ Teknisk vejledning:+45 44 89 88 56

☎ Den direkte linje:+45 44 68 35 60

Bortskaffelse

El-værktøj, tilbehør og emballage skal genbruges på en miljøvenlig måde.

Gælder kun i EU-lande:



Smid ikke el-værktøj ud sammen med det almindelige husholdningsaffald! Iht. det europæiske direktiv 2002/96/EF om affald af elektrisk og elektronisk udstyr skal kasseret elektrisk udstyr indsamles separat og genbruges iht. gældende miljøforskrifter.

Ret til ændringer forbeholdes.

Allmänna säkerhetsanvisningar för elverktyg

⚠ VARNING Läs noga igenom alla anvisningar. Fel som uppstår till följd av att anvisningarna nedan inte följts kan orsaka elstöt, brand och/eller allvarliga kroppsskador.

Förvara alla varningar och anvisningar för framtida bruk.

Nedan använt begrepp "Elverktyg" hänför sig till nät-drivna elverktyg (med nätsladd) och till batteridrivna elverktyg (sladdlösa).

1) Arbetsplats säkerhet

- Håll arbetsplatsen ren och välbelyst.** Oordning på arbetsplatsen och dåligt belyst arbetsområde kan leda till olyckor.
- Använd inte elverktyget i explosionsfarlig omgivning med brännbara vätskor, gaser eller damm.** Elverktygen alstrar gnistor som kan antända dammet eller gaserna.
- Håll under arbetet med elverktyget barn och obehöriga personer på betryggande avstånd.** Om du störs av obehöriga personer kan du förlora kontrollen över elverktyget.

2) Elektrisk säkerhet

- Elverktygets stickpropp måste passa till vägguttaget. Stickproppen får absolut inte förändras. Använd inte adapterkontakter tillsammans med skyddsjordade elverktyg.** Oförändrade stickproppar och passande vägguttag reducerar risken för elstöt.
- Undvik kroppskontakt med jordade ytor som t. ex. rör, värmeelement, spisar och kylskåp.** Det finns en större risk för elstöt om din kropp är jordad.
- Skydda elverktyget mot regn och väta.** Tränger vatten in i ett elverktyg ökar risken för elstöt.
- Missbruka inte nätsladden och använd den inte för att bära eller hänga upp elverktyget och inte heller för att dra stickproppen ur vägguttaget. Håll nätsladden på avstånd från värme, olja, skarpa kanter och rörliga maskindelar.** Skadade eller tilltrasslade ledningar ökar risken för elstöt.
- När du arbetar med ett elverktyg utomhus använd endast förlängningssladdar som är avsedda för utomhusbruk.** Om en lämplig förlängningssladd för utomhusbruk används minskar risken för elstöt.
- Använd ett felströmsskydd om det inte är möjligt att undvika elverktygets användning i fuktig miljö.** Felströmsskyddet minskar risken för elstöt.

3) Person säkerhet

- Var uppmärksam, kontrollera vad du gör och använd elverktyget med förnuft. Använd inte elverktyg när du är trött eller om du är påverkad av droger, alkohol eller mediciner.** Under användning av elverktyg kan även en kort uppmärksamhet leda till allvarliga kroppsskador.
 - Bär alltid personlig skyddsutrustning och skyddsglasögon.** Användning av personlig skyddsutrustning som t. ex. dammfiltermask, halkfria säkerhetsskor, skyddshjälm och hörsel-skydd reducerar alltefter elverktygets typ och användning risken för kroppsskada.
 - Undvik oavsiktlig igångsättning. Kontrollera att elverktyget är fränkopplat innan du ansluter stickproppen till vägguttaget och/eller ansluter/tar bort batteriet, tar upp eller bär elverktyget.** Om du bär elverktyget med fingret på strömställaren eller ansluter påkopplat elverktyg till nätströmmen kan olycka uppstå.
 - Ta bort alla inställningsverktyg och skruvnycklar innan du kopplar på elverktyget.** Ett verktyg eller en nyckel i en roterande komponent kan medföra kroppsskada.
 - Undvik onormala kroppsställningar. Se till att du står stadigt och håller balansen.** I detta fall kan du lättare kontrollera elverktyget i oväntade situationer.
 - Bär lämpliga arbetskläder. Bär inte löst hängande kläder eller smycken. Håll håret, kläderna och handskarna på avstånd från rörliga delar.** Löst hängande kläder, långt hår och smycken kan dras in av roterande delar.
 - Vid elverktyg med dammutsugnings- och uppsamlingsutrustning, se till att denna är rätt monterade och används på korrekt sätt.** Användning av dammutsugning minskar de risker damm orsakar.
- ### 4) Korrekt användning och hantering av elverktyg
- Överbelasta inte elverktyget. Använd för aktuellt arbete avsett elverktyg.** Med ett lämpligt elverktyg kan du arbeta bättre och säkrare inom angivet effektområde.
 - Ett elverktyg med defekt strömställare får inte längre användas.** Ett elverktyg som inte kan kopplas in eller ur är farligt och måste repareras.
 - Dra stickproppen ur vägguttaget och/eller ta bort batteriet innan inställningar utförs, tillbehör delar byts ut eller elverktyget lagras.** Denna skyddsåtgärd förhindrar oavsiktlig inkoppling av elverktyget.

- d) **Förvara elverktygen oåtkomliga för barn. Låt elverktyget inte användas av personer som inte är förtrogna med dess användning eller inte läst denna anvisning.** Elverktygen är farliga om de används av oerfarna personer.
- e) **Sköt elverktyget omsorgsfullt. Kontrollera att rörliga komponenter fungerar felfritt och inte kärvar, att komponenter inte brustit eller skadats; orsaker som kan leda till att elverktygets funktioner påverkas menligt. Låt skadade delar repareras innan elverktyget tas i bruk.** Många olyckor orsakas av dåligt skötta elverktyg.
- f) **Håll skärverktygen skarpa och rena.** Omsorgsfullt skötta skärverktyg med skarpa eggar kommer inte så lätt i kläm och går lättare att styra.
- g) **Använd elverktyget, tillbehör, insatsverktyg osv. enligt dessa anvisningar. Ta hänsyn till arbetsvillkoren och arbetsmomenten.** Om elverktyget används på ett sätt som det inte är avsett för kan farliga situationer uppstå.

5) Service

- a) **Låt endast kvalificerad fackpersonal reparera elverktyget och endast med originalreservdelar.** Detta garanterar att elverktygets säkerhet upprätthålls.

Verktygsspecifika säkerhetsanvisningar

- ▶ **Använd elverktyget med medlevererade stödhandtag.** Risk finns för personskada om du förlorar kontrollen över elverktyget.
- ▶ **Använd lämpliga detektorer för lokalisering av dolda försörjningsledningar eller konsultera lokalt distributionsföretag.** Kontakt med elledningar kan förorsaka brand och elstöt. En skadad gasledning kan leda till explosion. Borrning i vattenledning kan förorsaka saksador.
- ▶ **Slå genast ifrån elverktyget om insatsverktyget blockerar. Var förberedd på höga reaktionsmoment som kan orsaka bakslag.** Insatsverktyget blockerar om:
 - elverktyget överbelastas eller
 - snedvrids i arbetsstycket.
- ▶ **Håll fast elverktyget endast vid de isolerade handtagen när arbeten utförs på ställen där insatsverktyget kan skada dolda elledningar eller egen nätsladd.** Om elverktyget kommer i kontakt med en spänningsförande ledning sätts elverktygets metalldelar under spänning som sedan leder till elstöt.
- ▶ **Håll i elverktyget med båda händerna under arbetet och se till att du står stadigt.** Elverktyget kan styras säkrare med två händer.

- ▶ **Säkra arbetsstycket.** Ett arbetsstycke som är fastspänt i en uppspänningsanordning eller ett skruvstycke hålls säkrare än med handen.
- ▶ **Asbesthaltigt material får inte bearbetas.** Asbest anses vara cancerframkallande.
- ▶ **Vidta skyddsåtgärder om risk finns för att hälsovådligt, brännbart eller explosivt damm uppstår under arbetet.** Till exempel: Vissa damm klassificeras som cancerframkallande ämnen. Använd en dammfiltermask och om möjligt damm-/spånutsugning.
- ▶ **Håll arbetsplatsen ren.** Materialblandningar är särskilt farliga. Lättmetalldammet kan brinna och explodera.
- ▶ **Vänta tills elverktyget stannat helt innan du lägger bort det.** Insatsverktyget kan haka upp sig och leda till att du kan förlora kontrollen över elverktyget.
- ▶ **Elverktyget får inte användas med defekt sladd. Berör inte skadad nätsladd, dra sladden ur vägguttaget om den skadats under arbetet.** Skadade nätsladdar ökar risken för elstöt.

Funktionsbeskrivning



Läs noga igenom alla anvisningar. Fel som uppstår till följd av att anvisningarna nedan inte följts kan orsaka elstöt, brand och/eller allvarliga kroppsskador.

Fäll upp sidan med illustration av elverktyget och håll sidan uppfälld när du läser bruksanvisningen.

Ändamålsenlig användning

Maskinen är avsedd för borrar i trä, metall, keramik och plast. Maskiner med elektronisk reglering och höger-/vänstergång är även lämpliga för skruvdragnings och gängskärning.

Illustrerade komponenter

Numreringen av komponenterna hänvisar till illustration av elverktyget på grafiksida.

- 1 Snabbchuck*
- 2 Främre hylsa
- 3 Bakre hylsa
- 4 Spärrknapp för strömställaren
- 5 Ställratt varvtalsförval (GBM 10-2 RE/GBM 13-2 RE)
- 6 Strömställare Till/Från
- 7 Riktningsskopplare (GBM 10 RE/GBM 10 SRE/GBM 10-2 RE/GBM 13-2 RE)
- 8 Växellägesomkopplare (GBM 10-2 RE/GBM 13-2/GBM 13-2 RE)

- 9 Vingskruv för inställning av djupanslag
- 10 Vingskruv för stödhandtagsjustering
- 11 Stödhandtag (GBM 13-2/GBM 13-2 RE)
- 12 Djupanslag
- 13 Chucknyckel*
- 14 Kuggkranschuck*
- 15 Skruvbits*
- 16 Borrspindel med invändig sexkant (GBM 10 RE/GBM 10-2 RE/GBM 13-2 RE)
- 17 Säkringsskruv för snabbspänn-/nyckelchucken
- 18 Fast skruvnyckel**
- 19 Snabbväxlingsadapter (GBM 10 SRE)
- 20 Omkopplare "Borning/skruvdragning" (GBM 10 SRE)
- 21 Skruvdjupanslag (GBM 10 SRE)
- 22 Ställhylsa för skruvdjupanslag (GBM 10 SRE)
- 23 Bältesclips (GBM 10/GBM 10 RE)

*I bruksanvisningen avbildad och beskrivet tillbehör ingår inte standardleveransen.

**handelsvara (ingår inte i leveransen)

Buller-/vibrationsdata

Mätvärdena har bestämts baserade på EN 60745.

Elverktygets A-vägda ljudtrycksnivå når i typiska fall 77 dB(A). Onoggrannhet K=3 dB.

Ljudnivån under arbetet kan överskrida 85 dB(A).

Använd hörselskydd!

Totala vibrationsvärden (vektorsumma ur tre riktningar) framtaget enligt EN 60745:

Borning i metall: Vibrationsemissionsvärde $a_h=7,5 \text{ m/s}^2$, onoggrannhet K=2,4 m/s^2 .

⚠ VARNING Den vibrationsnivå som anges i dessa anvisningar har uppmätts enligt en i EN 60745 standardiserad mätmetod och kan användas för verktygsjämförelse.

Vibrationsnivån förändras alltefter elverktygets användning och kan i många fall överskrida de värden som anges i dessa anvisningar. Den belastning som vibrationerna orsakar kan underskattas om elverktyget regelbundet används på sådant sätt.

Anvisning: Ta även hänsyn till den tid elverktyget har varit avstängt eller gått utan att vara i verkligt ingrepp när en exakt värdering av vibrationsbelastningen utförs under en bestämd tidsperiod. Detta kan minska vibrationsbelastningen väsentligt under den totala tidsperioden.

Tekniska data

Borrmaskin	GBM ... PROFESSIONAL	10	10 RE	10 SRE	10-2 RE	13-2	13-2 RE
Produktnummer	0 601 ...	135 0..	135 5..	137 5..	168 5..	169 0..	169 5..
Upptagen märkeffekt	W	450	450	420	500	550	550
Avgiven effekt	W	220	220	220	270	285	285
Tomgångsvarvtal							
– 1. växelläget	min ⁻¹	2000	0–2200	0–2600	0–1 150	1000	0–1000
– 2. växelläget	min ⁻¹	–	–	–	0–2100	1900	0–1900
Märkvarvtal							
– 1. växelläget	min ⁻¹	1300	0–1300	0–1600	0–800	550	0–550
– 2. växelläget	min ⁻¹	–	–	–	0–1500	1000	0–1000
Nominellt vridmoment (1./2. växelläget)	Nm	6,0/–	6,0/–	6,0/–	9,5/5,0	11,5/6,0	11,5/6,0
Spindelhals-Ø	mm	43	43	43	43	43	43
Varvtalsförval		–	–	–	●	–	●
Varvtalsreglering		–	●	●	●	–	●
Höger-/vänstergång		–	●	●	●	–	●
max. borr-Ø (1./2. växelläget)							
– Stål	mm	10/–	10/–	10/–	10/6	13/8	13/8
– Trä	mm	25/–	25/–	25/–	25/15	32/20	32/20
– Aluminium	mm	13/–	13/–	13/–	13/8	20/12	20/12
max. skruv-Ø	mm	–	–	6	–	–	–
Chuckens inspännings- område	mm	1–10	1–10	1–10	1–10	1–13	1–13
Vikt enligt EPTA-Procedure 01/2003	kg	1,5	1,5	1,5	1,7	1,9	1,9
Skyddsklass		□/II	□/II	□/II	□/II	□/II	□/II

Uppgifterna gäller för märkspänningar [U] 230/240 V. Vid låg spänning och utföranden i vissa länder kan uppgifterna variera.

Beakta produktnumret på elverktygets typskylt. Handelsbeteckningarna för enskilda elverktyg kan variera.

Försäkran om överensstämmelse

Vi försäkras härmed under exklusivt ansvar att denna produkt överensstämmer med följande normer och harmoniserade standarder: EN 60745 enligt bestämmelserna i direktiven 89/336/EEG, 98/37/EG.

Dr. Egbert Schneider
Senior Vice President
Engineering

Dr. Eckerhard Strötgen
Head of Product
Certification

Dr. Egbert Schneider i.v. *Dr. Eckerhard Strötgen*

22.11.2006, Robert Bosch GmbH, Power Tools Division
D-70745 Leinfelden-Echterdingen

Montage

Stödhandtag (GBM 13-2/ GBM 13-2 RE) (se bild A)

► Använd alltid elverktyget med stödhandtag 11.

Stödhandtaget 11 kan valfritt svängas för att uppnå en säker och vilsam kroppsställning.

Vrid vingskruven för stödhandtagets justering 10 moturs och sväng stödhandtaget 11 till önskat läge. Dra därefter fast vingskruven 10 medurs.

Inställning av borrhjup

Med djupanslaget 12 kan önskat borrhjup **X** ställas in.

Lossa vingskruven för djupanslagets inställning 9 och sätt in djupanslaget i stödhandtaget 11.

Räffling vid djupanslag 12 måste vara riktat uppåt.

Dra ut djupanslaget så att avståndet mellan borrens spets och djupanslagets spets motsvarar önskat borrhjup **X**.

Dra åter fast vingskruven för djupanslagets inställning 9.

Verktygsbyte

► Dra stickproppen ur nätuttaget innan arbeten utförs på elverktyget.

► Använd skyddshandskar vid verktygsbytet. Borrhucken kan under längre arbetspass bli het.

Snabbchuck (se bild B)

Grip tag i bakre hylsan 3 på snabbchucken 1 och vrid främre hylsan 2 i rotationsriktningen ① tills verktyget kan skjutas in. Skjut in verktyget.

Grip tag i bakre hylsan 3 på snabbchucken 1 och vrid främre hylsan 2 i rotationsriktningen ② för hand kraftigt fast tills ett klick hörs. Chucken låses härvid automatiskt.

Spärren låses upp när främre hylsan 2 vrids i motsatt riktning för borttagning av verktyget.

Kuggkranschuck (se bild C)

Vrid upp kuggkranschucken 14 tills verktyget kan skjutas in. Skjut in verktyget.

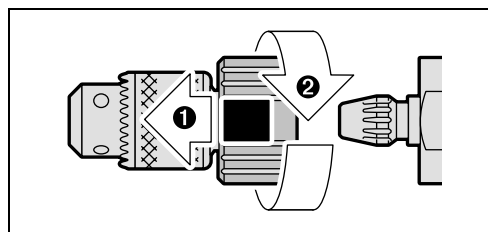
Stick in chucknyckeln 13 i respektive hål på kuggkranschucken 14 och spänn jämnt fast verktyget.

Skruvdragarverktyg (GBM 10 RE/ GBM 10-2 RE/GBM 13-2 RE) (se bild D)

Borrspindeln 16 är utrustad med invändig sexkant för infästning av skruvbits. Ta bort borrhucken och sätt in skruvbitsen 15 direkt i borrspindeln 16 där den hålls på plats med en låsring.

Snabbväxlingsadapter (GBM 10 SRE)

För snabb växling mellan borring och skruvdragning kan borrhucken utan användning av hjälpverktyg snabbt och enkelt tas bort från borrspindeln.



① Grip tag i borrhucken och skjut den röda spärrknappen framåt.

② Vrid snabbväxlingsadaptern 19 i rotationsriktningen och dra bort den framåt.

Byte av borrhuck

► Dra stickproppen ur nätuttaget innan arbeten utförs på elverktyget.

Ta bort säkringsskruven

Snabbchucken 1 resp. kuggkranschucken 14 är med en säkringsskruv 17 säkrad mot att lossa från borrspindeln. Öppna snabbchucken 1 resp. kuggkranschucken 14 fullständigt och skruva medurs bort säkringsskruven 17. **Observera att säkringsskruven är vänstergängad.**

Sitter låsskruven 17 hårt fast, sätt en skruvmejsel på skruvhuvudet och lossa låsskruven med ett slag på skruvmejselns skaft.

Demontering av kuggkranschuck GBM 10-2 RE/GBM 13-2/GBM 13-2 RE

(se bild E): För borttagning av nyckelchucken **14** använd en fast skruvnyckel **18** (nyckelvidd 17 mm) på drivspindelns nyckeltag.

GBM 10 SRE (se bild F): Vid borttagning av kuggkranschucken **14** håll stadigt i snabbväxlingsadaptern **19**.

Lägg upp elverktyget på ett stadigt underlag t. ex. en arbetsbänk. Stick in borrhucknyckeln **13** i ett av de tre hålen på kuggkranschucken **14** och lossa kuggkranschucken **14** genom att vrida nyckeln moturs. En hårsittande kuggkranschuck kan lossas med ett lätt slag mot chucknyckeln **13**. Ta bort chucknyckeln **13** ur kuggkranschucken och skruva sedan fullständigt bort kuggkranschucken.

Montering av snabbchucken

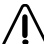
För borttagning av snabbchucken **1** spänn in en sexkantnyckel i snabbchucken **1** och lägg an en fast skruvnyckel **18** (NV 17) på drivspindelns nyckeltag. Lägg upp elverktyget på ett stadigt underlag t.ex. en arbetsbänk. Håll fast den fasta skruvnyckeln **18** och lossa snabbchucken **1** genom att vrida sexkantnyckeln moturs. En hårsittande snabbchuck kan lossas med ett lätt slag på sexkantnyckelns långa skaft. Ta bort sexkantnyckeln ur snabbchucken och skruva sedan bort snabbchucken.

Montering av snabbchucken(GBM 10 SRE)

För borttagning av snabbchucken **1** sätt in en sexkantnyckel i snabbchucken **1**. Lägg upp elverktyget på ett stadigt underlag t. ex. en arbetsbänk. Håll fast sexkantnyckeln och lossa snabbchucken **1** genom att vrida snabbväxlingsadaptern **19** moturs. Ta bort sexkantnyckeln ur snabbchucken och skruva sedan fullständigt bort snabbchucken.

Montering av borrhuck

Snabbspänn-/nyckelchucken monteras i omvänd ordningsföljd.

 **Borrhucken ska dras fast med ett åtdragningsmoment på ca. 15 Nm.**

Drift

Driftstart

- **Beakta nätspänningen! Kontrollera att strömkällans spänning överensstämmer med uppgifterna på elverktygets typskylt. Elverktyg märkta med 230 V kan även anslutas till 220 V.**

Inställning av rotationsriktning (GBM 10 RE/GBM 10 SRE/GBM 10-2 RE/GBM 13-2 RE)

Med riktningssomkopplaren **7** kan elverktygets rotationsriktning ändras. Vid nedtryckt strömställare Till/Från **6** kan omkoppling inte ske.

Högergång: För borrar och idragning av skruvar tryck riktningssomkopplaren **7** åt höger mot stopp.

Vänstergång: För lossning och urdragning av skruvar och muttrar tryck riktningssomkopplaren **7** åt vänster mot stopp.

Mekaniskt växelval (GBM 10-2 RE/GBM 13-2/GBM 13-2 RE)

- **Växellägesomkopplaren 8 kan manövreras både på från- och tillkopplat elverktyg. Koppla dock inte vid full belastning eller högsta varvtal.**

Med växellägesomkopplaren **8** kan 2 varvtalsområden förväljas.

Växel I:

Lågt varvtalsområde för arbeten med stor borrhåldiameter och för skruvdragning.

Växel II:

Högt varvtalsområde för arbeten med liten borrhåldiameter.

Går det inte att svänga växellägesomkopplaren **8** mot anslag, vrid drivspindelns borrar en aning.

Förval av varvtal (GBM 10-2 RE/GBM 13-2 RE)

Med ställratten varvtalsförval **5** kan önskat varvtal väljas även under drift.

Erforderligt varvtal är beroende av bearbetat arbetsstycke och verktygets diameter. Prova dig fram till optimal inställning genom praktiska försök.

In- och urkoppling

Tryck för **start** av elverktyget ned strömställaren Till/Från **6** och håll den nedtryckt.

För att **spärra** den nedtryckta strömställaren Till/Från **6** tryck ned spärrknappen **4**.

För elverktygets **frånkoppling** släpp strömställaren Till/Från **6** eller om den är låst med spärrknappen **4** tryck helt kort på strömställaren Till/Från **6** och släpp den igen.

Inställning av varvtal (GBM 10 RE/GBM 10 SRE/GBM 10-2 RE/GBM 13-2 RE)

Varvtalet på inkopplat elverktyg kan justeras steglöst genom att mer eller mindre trycka ned strömställaren Till/Från **6**.

Ett lätt tryck på strömställaren Till/Från **6** ger ett lågt varvtal. Med tilltagande tryck ökar varvtalet.

Inställning av driftsätt (GBM 10 SRE)

Med omkopplaren "borrning/skruvdragning" **20** kan en konstant en anliggningsstrycksberoende koppling väljas mellan drivningen och borrarspindeln.



Borrning

Ställ omkopplaren **20** mot symbolen "Borra".

Borrarspindeln är nu konstant kopplad till drivningen. Denna inställning är lämplig för borrning samt för idragning av enskilda skruvar **utan** djupanslag **21**.



Skruvdragning

Ställ omkopplaren **20** mot symbolen "Skruvning".

Borrarspindeln kopplas på först när anliggningsstryck utövas. Denna inställning är lämplig för serieskruvdragning med konstant skruvdjup i kombination med djupanslaget **12** samt för dragning av enskilda skruvar **utan** djupanslag **12**.

Skruvningsprocessen startar vid tillräckligt högt anliggningsstryck.

Omkopplaren **20** låser kännbart i läget och kan manövreras även när motorn är i gång.

Går det inte att svänga omkopplaren **20** mot anslag, vrid borrarspindeln med insatsverktyget en aning.

Skruvdragning med djupanslag (GBM 10 SRE) (se bild G)

Ta bort borrchucken med snabbväxlingsadaptorn **19**. Sätt in skruvbiten **15**. Skjut upp djupanslaget **21** mot stopp.

Vrid ställhylsan **22** medurs för större inskruvningsdjup och moturs för mindre inskruvningsdjup.

Pröva dig fram till nödvändig inställning genom att provskruva.

Arbetsanvisningar

- **Elverktyget ska vara fränkopplat när det förs mot muttern/skruven.** Roterande insatsverktyg kan slira bort.

Vid borrning i metall använd endast felfria, välskärpta HSS-borrar (HSS=högeffektssnabbstål). Denna kvalitet offererar Bosch som tillbehör.

Med borrarliparen (tillbehör) kan spiralborrar med en diameter upp till på 2,5–10 mm lätt skärpas.

Använd borrarstativ (tillbehör) om exakt borrning krävs.

Arbetsstycket kan spännas fast säkert i maskinskruvstycket som finns att få som tillbehör. Skruvstycket hindrar arbetsstycket från att snedvridas och därför kan olyckor undvikas.

Bältesclips (GBM 10/GBM 10 RE) (se bild H)

Elverktyget kan med bältesclipsen **23** hängas upp t. ex. på ett bälte. Vid upphängt elverktyg är båda händerna lediga och elverktyget är alltid till hands.

Underhåll och service

Underhåll och rengöring

- **Dra stickproppen ur nätuttaget innan arbeten utförs på elverktyget.**
- **Håll elverktyget och dess ventilationsöppningar rena för bra och säkert arbete.**

Om i elverktyget trots exakt tillverkning och sträng kontroll störning skulle uppstå, bör reparation utföras av auktoriserad serviceverkstad för Bosch elverktyg.

Ange alltid vid förfrågningar och reservdelsbeställningar det 10-siffriga produktnumret som finns på elverktygets typskylt.

Service och kundrådgivare

Sprängskissar och information om reservdelar lämnas under:

www.bosch-pt.com

☎ +46 (0)20 41 44 55

Fax..... +46 (0)11 18 76 91

Avfallshantering

Elverktyg, tillbehör och förpackning ska omhändertas på miljövänligt sätt för återvinning.

Endast för EU-länder:



Släng inte elverktyg i hushållsavfall! Enligt europeiska direktivet 2002/96/EG för kasserade elektriska och elektroniska apparater och dess modifiering till nationell rätt måste obrukbara elverktyg omhändertas separat och på miljövänligt sätt lämnas in för återvinning.

Ändringar förbehålles.

Generelle advarsler for elektroverktøy

ADVARSEL Les gjennom alle advarslene og anvisningene. Feil ved overholdelsen av advarslene og nedenstående anvisninger kan medføre elektriske støt, brann og/eller alvorlige skader.

Ta godt vare på alle advarslene og informasjonene.

Det nedenstående anvendte uttrykket «elektroverktøy» gjelder for strømdrevne elektroverktøy (med ledning) og batteridrevne elektroverktøy (uten ledning).

1) Sikkerhet på arbeidsplassen

- a) **Hold arbeidsområdet rent og ryddig og sørg for bra belysning.** Rotete arbeidsområder eller arbeidsområder uten lys kan føre til ulykker.
- b) **Ikke arbeid med elektroverktøyet i ekspløsjonsutsatte omgivelser – der det befinner seg brennbare væsker, gass eller støv.** Elektroverktøy lager gnister som kan antenne støv eller damper.
- c) **Hold barn og andre personer unna når elektroverktøyet brukes.** Hvis du blir forstyrret under arbeidet, kan du miste kontrollen over elektroverktøyet.

2) Elektrisk sikkerhet

- a) **Støpselet til elektroverktøyet må passe inn i stikkontakten. Støpselet må ikke forandres på noen som helst måte. Ikke bruk adapterstøpsler sammen med jodede elektroverktøy.** Bruk av støpsler som ikke er forandret på og passende stikkontakter reduserer risikoen for elektriske støt.
- b) **Unngå kroppskontakt med jodede overflater slik som rør, ovner, komfyrer og kjøleskap.** Det er større fare ved elektriske støt hvis kroppen din er jordet.
- c) **Hold elektroverktøyet unna regn eller fuktighet.** Dersom det kommer vann i et elektroverktøy, øker risikoen for elektriske støt.
- d) **Ikke bruk ledningen til andre formål, f. eks. til å bære elektroverktøyet, henge det opp eller trekke det ut av stikkontakten. Hold ledningen unna varme, olje, skarpe kanter eller verktøydeler som beveger seg.** Med skadede eller opphopede ledninger øker risikoen for elektriske støt.
- e) **Når du arbeider utendørs med et elektroverktøy, må du kun bruke en skjøteledning som er egnet til utendørs bruk.** Når du bruker en skjøteledning som er egnet for utendørs bruk, reduseres risikoen for elektriske støt.

- f) **Hvis det ikke kan unngås å bruke elektroverktøyet i fuktige omgivelser, må du bruke en jordfeilbryter.** Bruk av en jordfeilbryter reduserer risikoen for elektriske støt.

3) Personssikkerhet

- a) **Vær oppmerksom, pass på hva du gjør, gå fornuftig frem når du arbeider med et elektroverktøy. Ikke bruk elektroverktøy når du er trett eller er påvirket av narkotika, alkohol eller medikamenter.** Et øyeblikks uoppmerksomhet ved bruk av elektroverktøyet kan føre til alvorlige skader.
 - b) **Bruk personlig verneutstyr og husk alltid å bruke vernebriller.** Bruk av personlig sikkerhetsutstyr som støvmaske, sklifaste arbeidssko, hjelm eller hørselvern – avhengig av type og bruk av elektroverktøyet – reduserer risikoen for skader.
 - c) **Unngå å starte verktøyet ved en feiltagelse. Forviss deg om at elektroverktøyet er slått av før du kobler det til strømmen og/eller batteriet, løfter det opp eller bærer det.** Hvis du holder fingeren på bryteren når du bærer elektroverktøyet eller kobler elektroverktøyet til strømmen i innkoblet tilstand, kan dette føre til uhell.
 - d) **Fjern innstillingsverktøy eller skrunøkler før du slår på elektroverktøyet.** Et verktøy eller en nøkkel som befinner seg i en roterende verktøydell, kan føre til skader.
 - e) **Unngå en unormal kroppsholdning. Sørg for å stå stødig og i balanse.** Dermed kan du kontrollere elektroverktøyet bedre i uventede situasjoner.
 - f) **Bruk alltid egnede klær. Ikke bruk vide klær eller smykker. Hold hår, tøy og hansker unna deler som beveger seg.** Løstsittende tøy, smykker eller langt hår kan komme inn i deler som beveger seg.
 - g) **Hvis det kan monteres støvavsug- og oppsamlingsinnretninger, må du forvise deg om at disse er tilkoblet og brukes på korrekt måte.** Bruk av et støvavsug reduserer farer på grunn av støv.
- #### 4) Omhyggelig bruk og håndtering av elektroverktøy
- a) **Ikke overbelast verktøyet. Bruk et elektroverktøy som er beregnet til den type arbeid du vil utføre.** Med et passende elektroverktøy arbeider du bedre og sikrere i det angitte effektområdet.
 - b) **Ikke bruk elektroverktøy med defekt på-/av-bryter.** Et elektroverktøy som ikke lenger kan slås av eller på, er farlig og må repareres.

- c) **Trekk støpselet ut av stikkkontakten og/eller fjern batteriet før du utfører innstillinger på elektroverktøyet, skifter tilbehørsdeler eller legger maskinen bort.** Disse tiltakene forhindrer en utilsiktet startung av elektroverktøyet.
- d) **Elektroverktøy som ikke er i bruk må oppbevares utilgjengelig for barn. Ikke la maskinen brukes av personer som ikke er fortrolig med dette eller ikke har lest disse anvisningene.** Elektroverktøy er farlige når de brukes av uerfarne personer.
- e) **Vær nøye med vedlikeholdet av elektroverktøyet. Kontroller om bevegelige verktøydeler fungerer feilfritt og ikke klemmes fast, og om deler er brukket eller skadet, slik at dette innvirker på elektroverktøyets funksjon. La disse skadede delene repareres før elektroverktøyet brukes.** Dårlig vedlikeholdte elektroverktøy er årsaken til mange uhell.
- f) **Hold skjæreverktøyene skarpe og rene.** Godt stelte skjæreverktøy med skarpe skjær setter seg ikke så ofte fast og er lettere å føre.
- g) **Bruk elektroverktøy, tilbehør, verktøy osv. i henhold til disse anvisningene. Ta hensyn til arbeidsforholdene og arbeidet som skal utføres.** Bruk av elektroverktøy til andre formål enn det som er angitt kan føre til farlige situasjoner.
- 5) **Service**
- a) **Elektroverktøyet ditt skal alltid kun repareres av kvalifisert fagpersonale og kun med originale reservedeler.** Slik opprettholdes verktøyets sikkerhet.
- **Slå elektroverktøyet straks av, hvis innsatsverktøyet blokkerer. Vær forberedt på høye reaksjonsmomenter som forårsaker et tilbakeslag.** Innsatsverktøyet blokkerer hvis:
- elektroverktøyet overbelastes eller
 - det kiler seg fast i arbeidsstykket som skal bearbeides.
- **Ta kun tak i elektroverktøyet på de isolerte gripeflatene, hvis du utfører arbeid der innsatsverktøyet kan treffe på skjulte strømledninger eller den egne strømledningen.** Kontakt med en spenningsførende ledning setter også elektroverktøyets metalldele under spenning og fører til elektriske støt.
- **Hold elektroverktøyet fast med begge hender under arbeidet og sørg for å stå stødig.** Elektroverktøyet føres sikrere med to hender.
- **Sikre arbeidsstykket.** Et arbeidsstykke som holdes fast med spenninnetninger eller en skrustikke, holdes sikrere enn med hånden.
- **Ikke bearbeid asbestholdig material.** Asbest kan fremkalle kreft.
- **Utfør beskyttelsestiltak hvis det kan oppstå helsefarlig, brennbar eller eksplosivt støv under arbeidet.** For eksempel: Enkelte støvtyper kan være kreftfremkallende. Bruk en støvmaske og bruk et støv-/sponavsug – hvis dette kan koples til.
- **Hold arbeidsplassen ren.** Materialblandinger er spesielt farlige. Lettmetallstøv kan brenne eller eksplodere.
- **Vent til elektroverktøyet er stanset helt før du legger det ned.** Innsatsverktøyet kan kile seg fast og føre til at du mister kontrollen over elektroverktøyet.
- **Bruk aldri elektroverktøyet med skadet ledning. Ikke berør den skadede ledningen og trekk støpselet ut hvis ledningen skades i løpet av arbeidet.** Med skadet ledning øker risikoen for elektriske støt.

Maskinavhengig sikkerhetsinformasjon

- **Bruk ekstrahåndtakene som leveres sammen med elektroverktøyet.** Hvis du mister kontrollen over elektroverktøyet, kan dette føre til skader.
- **Bruk egnede detektorer til å finne skjulte strøm-/gass-/vannledninger, eller spør hos det lokale el-/gass-/vannverket.** Kontakt med elektriske ledninger kan medføre brann og elektrisk støt. Skader på en gassledning kan føre til eksplosjon. Hull i en vannledning forårsaker materielle skader.

Funksjonsbeskrivelse



Les gjennom alle advarslene og anvisningene. Feil ved overholdelsen av advarslene og nedenstående anvisninger kan medføre elektriske støt, brann og/eller alvorlige skader.

Brett ut utbrettssiden med bildet av maskinen, og la denne siden være utbrettet mens du leser bruksanvisningen.

Formålmessig bruk

Maskinen er beregnet til boring i tre, metall, keramikk og kunststoff. Maskiner med elektronisk regulering og høyre-/venstregang er også egnet til skruing og gjenge-skjæring.

Illustrerte komponenter

Nummereringen av de illustrerte komponentene gjelder for bildet av elektroverktøyet på illustrasjonssiden.

- 1 Selvspennende chuck*
- 2 Fremre hylse
- 3 Bakre hylse
- 4 Låsetast for på-/av-bryter
- 5 Stillhjul for turtallforvalg (GBM 10-2 RE/GBM 13-2 RE)
- 6 På-/av-bryter
- 7 Høyre-/venstrebryter (GBM 10 RE/GBM 10 SRE/GBM 10-2 RE/GBM 13-2 RE)
- 8 Girvalgbytter (GBM 10-2 RE/GBM 13-2/GBM 13-2 RE)
- 9 Vingeskrue for dybdeanleggsinnstilling
- 10 Vingeskrue for innstilling av ekstrahåndtak
- 11 Ekstrahåndtak (GBM 13-2/GBM 13-2 RE)
- 12 Dybdeanlegg
- 13 Chucknøkkel*
- 14 Nøkkelchuck*
- 15 Skrubits*
- 16 Boerspindel med innvendig sekskant (GBM 10 RE/GBM 10-2 RE/GBM 13-2 RE)
- 17 Sikringsskrue for selvspennende chuck/nøkkelchuck
- 18 Fastnøkkel**
- 19 Hurtigbytteadapter (GBM 10 SRE)
- 20 Omkopler «Boring/skruing» (GBM 10 SRE)
- 21 Skrudybdeanlegg (GBM 10 SRE)
- 22 Innstillingshylse for skrudybdeanlegg (GBM 10 SRE)
- 23 Belteholdeklips (GBM 10/GBM 10 RE)

*Illustrert eller beskrevet tilbehør inngår ikke i standard-leveransen.

**Fås kjøpt (inngår ikke i leveransen)

Støy-/vibrasjonsinformasjon

Måleverdier funnet i henhold til EN 60745.

Det typiske A-bedømte lydtryknivået for maskinen er 77 dB(A). Usikkerhet K=3 dB.

Støynivået ved arbeid kan overskride 85 dB(A).

Bruk hørselvern!

Totale svingningsverdier (vektorsum fra tre retninger) beregnet jf. EN 60745:

Boring i metall: Svingningsemissjonsverdi $a_h=7,5 \text{ m/s}^2$, usikkerhet K=2,4 m/s^2 .

ADVARSEL Vibrasjonssnivået som er angitt i disse instruksene er målt jf. en standardisert målemetode i EN 60745 og kan brukes til sammenligning av maskiner.

Vibrasjonssnivået endres i henhold til bruken av elektroverktøyet og kan i noen tilfeller ligge over verdien som er angitt i disse instruksene. Vibrasjonsbelastningen kan undervurderes hvis elektroverktøyet brukes regelmessig på en slik måte.

Merk: Til en nøyaktig vurdering av vibrasjonsbelastningen i løpet av en spesiell arbeidsperiode bør det også tas hensyn til tidene når maskinen var utkoblet eller går, men ikke virkelig brukes. Dette kan redusere vibrasjonsbelastningen tydelig for hele arbeidstiden.

Tekniske data

Boremaskin	GBM ... PROFESSIONAL	10	10 RE	10 SRE	10-2 RE	13-2	13-2 RE
Produktnummer	0 601 ...	135 0..	135 5..	137 5..	168 5..	169 0..	169 5..
Opptatt effekt	W	450	450	420	500	550	550
Avgitt effekt	W	220	220	220	270	285	285
Tomgangsturtall							
– 1. gir	min ⁻¹	2000	0–2200	0–2600	0–1 150	1000	0–1000
– 2. gir	min ⁻¹	–	–	–	0–2100	1900	0–1900
Nominelt turtall							
– 1. gir	min ⁻¹	1300	0–1300	0–1600	0–800	550	0–550
– 2. gir	min ⁻¹	–	–	–	0–1500	1000	0–1000
Nominelt dreiemoment (1./2. gir)	Nm	6,0/–	6,0/–	6,0/–	9,5/5,0	11,5/6,0	11,5/6,0
Spindelhals-Ø	mm	43	43	43	43	43	43
Turtallforvalg		–	–	–	●	–	●
Turtallstyring		–	●	●	●	–	●
Høyre-/venstregang		–	●	●	●	–	●
max. bor-Ø (1./2. gir)							
– Stål	mm	10/–	10/–	10/–	10/6	13/8	13/8
– Tre	mm	25/–	25/–	25/–	25/15	32/20	32/20
– Aluminium	mm	13/–	13/–	13/–	13/8	20/12	20/12
max. skrue-Ø	mm	–	–	6	–	–	–
Chuckspennområde	mm	1–10	1–10	1–10	1–10	1–13	1–13
Vekt tilsvarende EPTA-Procedure 01/2003	kg	1,5	1,5	1,5	1,7	1,9	1,9
Beskyttelsesklasse		□/II	□/II	□/II	□/II	□/II	□/II

Informasjonene gjelder for nominell spenning [U] 230/240 V. Ved lavere spenning og på visse nasjonale modeller kan disse informasjonene variere noe.

Legg merke til produktnummeret på typeskiltet til elektroverktøyet ditt. Handelsbetegnelsene for de enkelte elektroverktøyene kan variere.

Samsvarserklæring

Vi erklærer som eneansvarlig at dette produktet stemmer overens med følgende normer eller normative dokumenter: EN 60745 jf. bestemmelsene i direktivene 89/336/EØF, 98/37/EF.

Dr. Egbert Schneider
Senior Vice President
Engineering

Dr. Eckerhard Strötgen
Head of Product
Certification

Egbert Schneider i.v. *Eckerhard Strötgen*

22.11.2006, Robert Bosch GmbH, Power Tools Division
D-70745 Leinfelden-Echterdingen

Montering

Ekstrahåndtak (GBM 13-2/ GBM 13-2 RE) (se bilde A)

► Bruk elektroverktøyet kun med ekstrahåndtaket 11.

Du kan svinge ekstrahåndtaket **11** hvor som helst, for å oppnå en sikker og lite anstrengende arbeidsposisjon. Skru vingeskruen til innstilling av ekstrahåndtaket **10** mot urviserne og sving ekstrahåndtaket **11** til ønsket posisjon. Deretter skrur du vingeskruen **10** fast igjen med urviserne.

Innstilling av boreddybden

Med dybdeanlegget **12** kan ønsket boreddybde **X** bestemmes.

Løsne vingeskruen for dybdeanleggsinnstillingen **9** og sett dybdeanlegget inn i ekstrahåndtaket **11**.

Riflingen på dybdeanlegget **12** må peke oppover.

Trekk dybdeanlegget så langt ut at avstanden mellom spissen på boret og spissen på dybdeanlegget tilsvarer ønsket boreddybde **X**.

Trekk vingeskruen for dybdeanleggsinnstilling **9** fast igjen.

Verktøyskifte

► **Før alle arbeider på elektroverktøyet utføres må støpselet trekkes ut av stikkkontakten.**

► **Bruk vernehansker ved verktøyskifte.** Chucken kan varmes sterkt opp ved lengre tids arbeid.

Selvspennende chuck (se bilde B)

Hold den bakre hylsen **3** til den selvspennende chucken **1** fast og dreii den fremre hylsen **2** i dreieretning **1** til verktøyet kan settes inn. Sett inn verktøyet.

Hold den bakre hylsen **3** til den selvspennende chucken **1** fast og dreii den fremre hylsen **2** kraftig med hendene i dreieretning **2** til du hører et klikk. Chucken låses da automatisk.

Låsen løser seg igjen når den fremre hylsen **2** dreies i motsatt retning for å fjerne verktøyet.

Nøkkelchuck (se bilde C)

Åpne nøkkelchucken **14** ved å dreie den så langt at verktøyet kan settes inn. Sett inn verktøyet.

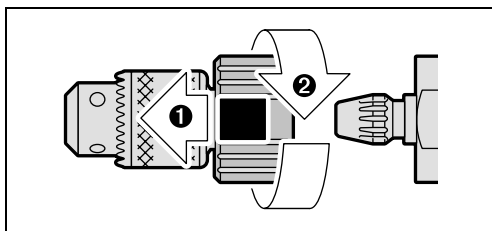
Sett chucknøkkelen **13** inn i de tilsvarende boringene på nøkkelchucken **14** og spenn verktøyet jevnt fast.

Skruverktøy (GBM 10 RE/GBM 10-2 RE/GBM 13-2 RE) (se bilde D)

Borespindelen **16** er utstyrt med en innvendig sekskant til festing av skrubs. Demonter chucken og sett skrubsen **15** direkte inn i borespindelen **16**, der den holdes fast av en sikringsring.

Hurtigbytteadapter (GBM 10 SRE)

Til en hurtig omstilling fra boring til skruing kan chucken fjernes fra borespindelen på en hurtig og enkel måte uten ekstra verktøy:



1 Hold chucken fast og skyv den røde låsetasten fremover.

2 Dreii hurtigbytteadapteren **19** i dreieretning og trekk den av forover.

Chuckbytte

► **Før alle arbeider på elektroverktøyet utføres må støpselet trekkes ut av stikkkontakten.**

Fjerning av sikringskruen

Den selvspennende chucken **1** hhv. nøkkelchucken **14** er sikret mot uvilkårlig løsning fra borespindelen med en sikringskruer **17**. Åpne den selvspennende chucken **1** hhv. nøkkelchucken **14** helt og dreii sikringskruen **17** ut i urviserretning. **Husk at sikringskruen er venstregjengen.**

Hvis sikringskruen **17** sitter fast, setter du en skrutrekker på skruhodet og løsner sikringskruen med et slag på grepet til skrutrekkeren.

Demontering av nøkkelchucken

(GBM 10-2 RE/GBM 13-2/GBM 13-2 RE)

(se bilde E): Til demontering av nøkkelchucken **14** setter du en fastnøkkel **18** (nøkkelvidde 17 mm) mot nøkkelflaten på drivspindelen.

GBM 10 SRE (se bilde F): Til demontering av nøkkelchucken **14** holder du hurtigbytteadapteren **19** godt fast.

Legg elektroverktøyet på et stabilt underlag, f.eks. en arbeidsbenk. Sett chucknøkkelen **13** inn i en av de tre boringene til nøkkelchucken **14** og løsne nøkkelchucken **14** med denne spaken ved å dreie mot urviserne. En fastsittende nøkkelchuck løses med et svakt slag på chucknøkkelen **13**. Fjern chucknøkkelen **13** fra nøkkelchucken og skru nøkkelchucken helt av.

Demontering av den selvspennende chucken

Til demontering av den selvspennende chucken **1** spenner du en umbrakonøkkel inn i den selvspennende chucken **1** og setter en fastnøkkel **18** (SW 17) på nøkkelflaten til drivspindelen. Legg elektroverktøyet på et stabilt underlag, f.eks. en arbeidsbenk. Hold fastnøkkelen **18** fast og løsne den selvspennende chucken **1** ved å dreie umbrakonøkkelen mot urviserne. En fastsittende selvspennende chuck løses med et lett slag på det lange skaftet til umbrakonøkkelen. Fjern umbrakonøkkelen fra den selvspennende chucken og skru den selvspennende chucken helt av.

Demontering av den selvspennende chucken (GBM 10 SRE)

Til demontering av den selvspennende chucken **1** spenner du en umbrakonøkkel inn i den selvspennende chucken **1**. Legg elektroverktøyet på et stabilt underlag, f.eks. en arbeidsbenk. Hold umbrakonøkkelen fast og løsne den selvspennende chucken **1** ved å dreie hurtigbytteadapteren **19** mot urviserne. Fjern umbrakonøkkelen fra den selvspennende chucken og skru den selvspennende chucken helt av.

Montering av chucken

Monteringen av den selvspennende-/nøkkelchucken utføres i omvendt rekkefølge.

! Chucken må trekkes fast med et tiltrekingsmoment på ca. 15 Nm.

Bruk

Igangsetting

► **Ta hensyn til strømspenningen! Spenningen til strømkilden må stemme overens med angivelsene på elektroverktøets typeskilt. Elektroverktøy som er merket med 230 V kan også brukes med 220 V.**

Innstilling av rotasjonsretningen (GBM 10 RE/GBM 10 SRE/GBM 10-2 RE/GBM 13-2 RE)

Med høyre-/venstre bryteren **7** kan du endre dreieretningen til elektroverktøyet. Ved trykt på-/av-bryter **6** er dette ikke mulig.

Høyregang: Til boring og innskruing av skruer trykker du høyre-/venstre bryteren **7** helt inn mot høyre.

Venstregang: Til løsning hhv. utskruing av skruer og andre trykker du høyre-/venstre bryteren **7** helt inn mot venstre.

Mekanisk girvalg (GBM 10-2 RE/GBM 13-2/GBM 13-2 RE)

► **Du kan trykke girvalg bryteren **8** i stillstand eller mens elektroverktøyet går. Men dette bør ikke gjøres ved full belastning eller maksimalt turtall.**

Med girvalg bryteren **8** kan det forhåndsinnstilles to turtallområder:

Gir I:

Lavt turtallområde; til arbeid med stor bordiameter eller til skruing.

Gir II:

Høyt turtallområde; til arbeid med liten bordiameter.

Hvis girvelgeren **8** ikke kan dreies frem til anslaget, må drivspindelen dreies litt med boret.

Forhåndsinnstilling av turtallet (GBM 10-2 RE/GBM 13-2 RE)

Med stillhjul for turtallforvalg **5** kan nødvendig turtall forhåndsinnstilles også under drift.

Det nødvendige turtallet er avhengig av materialet som skal bearbeides og verktøyets diameter. Finn frem til den optimale innstillingen med praktiske forsøk.

Inn-/utkobling

Trykk til **igangsetting** av elektroverktøyet på på-/av-bryteren **6** og hold den trykt inne.

Til **låsing** av den trykte på-/av-bryteren **6** trykker du på låsetasten **4**.

Til **utkobling** av elektroverktøyet slipper du på-/av-bryteren **6** hhv. – hvis den er låst med låsetast **4** – trykker du på-/av-bryteren **6** ett øyeblikk og slipper den deretter.

Innstilling av turtallet (GBM 10 RE/GBM 10 SRE/GBM 10-2 RE/GBM 13-2 RE)

Du kan innstille turtallet på innkoplet elektroverktøy trinnløst, avhengig av hvor langt du trykker på-/av-bryteren **6** inn.

Et svakt trykk på på-/av-bryteren **6** fører til et lavt turtall. Turtallet økes med økende trykk.

Innstilling av driftstypen (GBM 10 SRE)

Med omkopleren «Boring/skruing» **20** kan du velge mellom kontinuerlig og presstrykkavhengig forbindelse mellom drivverk og borespindel.



Boring

Sett bryteren **20** på symbolet for «Boring».

Borespindelen har permanent forbindelse med drivverket. Denne innstillingen er egnet til boring og til enkeltskruinger **uten** skrudybdeanlegg **21**.



Skruing

Sett bryteren **20** på symbolet for «Skruing».

Borespindelen kobles først inn ved trykk mot underlaget. Denne innstillingen er egnet til serieskruing med konstant innskruingsdybde i kombinasjon med dybdeanlegget **12** og til enkeltskruinger **uten** dybdeanlegg **12**.

Skruingen starter ved tilstrekkelig sterkt trykk.

Omkoblingstasten **20** går følbart i lås og kan betjenes mens maskinen går.

Hvis omkobleren **20** ikke kan dreies frem til anslaget, må du dreie borespindelen litt med innsatsverktøyet.

Skruing med dybdeanlegg (GBM 10 SRE) (se bilde G)

Ta chocken komplett av med hurtigbytteadapteren **19**. Sett inn en skrubit **15**. Skyv skrudybdeanlegget **21** helt inn.

Dreining av innstillingshylsen **22** med urviserne gir en større innskruingsdybde, dreining mot urviserne gir en mindre innskruingsdybde.

Den nødvendige innstillingen finner du best frem til med en prøveskruing.

Arbeidshenvisninger

- ▶ **Sett elektroverktøyet bare mot mutteren/skruen når det er slått av.** Innsatsverktøy som dreier seg kan skli.

Bruk kun feilfrie, slipte HSS-bor (HSS=høyeffekt hurtigskjærende stål) til boring i metall. Tilsvarende kvalitet garanterer Bosch-tilbehør-programmet.

Med bor-slipeapparatet (tilbehør) kan du enkelt slippe spiralbor med en diameter på 2,5–10 mm.

Bruk et borestativ (tilbehør) til spesielt presise arbeid.

Maskinstrukturen som fås som tilbehør muliggjør en sikker fastspenning av arbeidsstykket. Dette forhindrer en dreining av arbeidsstykket og mulige uhell.

Belteholdeklips (GBM 10/GBM 10 RE) (se bilde H)

Med belteholdeklipsen **23** kan du f. eks. henge elektroverktøyet i et belte. Du har da begge hender ledig og elektroverktøyet er alltid lett tilgjengelig.

Service og vedlikehold

Vedlikehold og rengjøring

- ▶ **Før alle arbeider på elektroverktøyet utføres må støpselet trekkes ut av stikkontakten.**
- ▶ **Hold elektroverktøyet og ventilasjonsspaltene alltid rene, for å kunne arbeide bra og sikkert.**

Hvis elektroverktøyet til tross for omhyggelige produksjons- og kontrollmetoder en gang skulle svikte, må reparasjonen utføres av et autorisert serviceverksted for Bosch-elektroverktøy.

Ved alle forespørsler og reservedelsbestillinger må du oppgi det 10-sifrede produktnummeret som er angitt på elektroverktøyets typeskilt.

Service og kundesrådgiver

Eksplisjonsstegninger og informasjon om reservedeler finner du under:

www.bosch-pt.com

Robert Bosch A/S

Trollaasveien 8

Postboks 10

1414 Trollaasen

☎ Kundekonsulent:+47 66 81 70 00

Fax:+47 66 81 70 97

Deponering

Elektroverktøy, tilbehør og emballasje må leveres inn til miljøvennlig gjenvinning.

Kun for EU-land:



Ikke kast elektroverktøy i vanlig søppel! Jf. det europeiske direktivet 2002/96/EF vedr. gamle elektriske og elektroniske apparater og tilpassingen til nasjonale lover må gammelt elektroverktøy som ikke lenger kan brukes samles inn og leveres inn til en miljøvennlig resirkulering.

Rett til endringer forbeholdes.

Sähkötyökalujen yleiset turvallisuusohjeet

VAROITUS Lue kaikki turvallisuus- ja muut ohjeet. Turvallisuusohjeiden noudattamisen laiminlyönti saattaa johtaa sähköiskuun, tulipalloon ja/tai vakavaan loukkaantumiseen.

Säilytä kaikki turvallisuus- ja muut ohjeet tulevaisuutta varten.

Turvallisuusohjeissa käytetty käsite "sähkötyökalu" käsittää verkkokäyttöisiä sähkötyökaluja (verkkojohdolla) ja akkukäyttöisiä sähkötyökaluja (ilman verkkojohdtoa).

1) Työpaikan turvallisuus

- Pidä työskentelyalue puhtaana ja hyvin valaistuna.** Työpaikan epäjärjestys tai valaismattomat työalueet voivat johtaa tapaturmiin.
- Älä työskentele sähkötyökalulla räjähdysalttiissa ympäristössä, jossa on palavaa nestettä, kaasua tai pölyä.** Sähkötyökalu muodostaa kipinöitä, jotka saattavat syyttää pölyn tai höyryä.
- Pidä lapset ja sivulliset loitolla sähkötyökalua käyttäessäsi.** Voit menettää laitteesi hallinnan, huomiosi suuntautuessa muualle.

2) Sähköturvallisuus

- Sähkötyökalun pistotulpan tulee sopia pistorasiaan. Pistotulppaa ei saa muuttaa millään tavalla. Älä käytä mitään pistorasia-adaptoreita maadoitettujen sähkötyökalujen kanssa.** Alkuperäisessä kunnossa olevat pistotulpat ja sopivat pistorasiat vähentävät sähköiskun vaaraa.
- Vältä koskettamasta maadoitettuja pintoja, kuten putkia, pattereita, liesiä tai jääkaappeja.** Sähköiskun vaara kasvaa, jos kehosi on maadoitettu.
- Älä aseta sähkötyökalua alttiiksi sateelle tai kosteudelle.** Veden tunkeutuminen sähkötyökalun sisään kasvattaa sähköiskun riskiä.
- Älä käytä verkkojohtoa väärin. Älä käytä sitä sähkötyökalun kantamiseen, ripustamiseen tai pistotulpan irrottamiseen pistorasiasta vetämällä. Pidä johto loitolla kuumuudesta, öljystä, terävistä reunoista ja liikkuvista osista.** Vahingoittuneet tai sotkeutuneet johdot kasvattavat sähköiskun vaaraa.
- Käyttäessäsi sähkötyökalua ulkona, käytä ainoastaan ulkokäyttöön soveltuvaa jatkojohtoa.** Ulkokäyttöön soveltuvan jatkojohdon käyttö pienentää sähköiskun vaaraa.
- Jos sähkötyökalun käyttö kosteassa ympäristössä ei ole vältettävissä, tulee käyttää vikavirtasuojakytkintä.** Vikavirtasuojakytkimen käyttö vähentää sähköiskun vaaraa.

3) Henkilöturvallisuus

- Ole valpas, kiinnitä huomiota työskentelyysi ja noudata tervettä järkeä sähkötyökalua käyttäessäsi. Älä käytä mitään sähkötyökalua, jos olet väsynyt tai huumeiden, alkoholin tahi lääkkeiden vaikutuksen alaisena.** Hetken tarkkaamattomuus sähkötyökalua käytettäessä, saattaa johtaa vakavaan loukkaantumiseen.
- Käytä suojavarusteita. Käytä aina suoja-laseja.** Henkilökohtaisen suojavarustuksen käyttö, kuten pölynaamarin, luistamattomien turvakengien, suojakypärän tai kuulonsuojaimien, riippuen sähkötyökalun lajista ja käyttötavasta, vähentää loukkaantumisriskiä.
- Vältä tahatonta käynnistämistä. Varmista, että sähkötyökalu on poiskytkettynä, ennen kuin liität sen sähköverkkoon ja/tai liität akun, otat sen käteen tai kannat sitä.** Jos kannat sähkötyökalua sormi käynnistyskytkimellä tai kytket sähkötyökalun pistotulpan pistorasiaan, käynnistyskytkimen ollessa käyntiasennossa, altistat itsesi onnettomuuksille.
- Poista kaikki säätötyökalut ja ruuvitaltat, ennen kuin käynnistät sähkötyökalun.** Työkalu tai avain, joka sijaitsee laitteen pyöriässä osassa, saattaa johtaa loukkaantumiseen.
- Vältä epänormaalia kehon asentoa. Huolehdi aina tukevasta seisoma-asennosta ja tasapainosta.** Täten voit paremmin hallita sähkötyökalua odottamattomissa tilanteissa.
- Käytä tarkoitukseen soveltuvia vaatteita. Älä käytä löysiä työvaatteita tai koruja. Pidä hiukset, vaatteet ja käsi-ineet loitolla liikkuvista osista.** Väljät vaatteet, korut ja pitkät hiukset voivat takertua liikkuviin osiin.
- Jos pölynimu- ja keräilylaitteita voidaan asentaa, tulee sinun tarkistaa, että ne on liitetty ja että ne käytetään oikealla tavalla.** Pölynimulaitteiston käyttö vähentää pölyn aiheuttamia vaaroja.

4) Sähkötyökalujen huolellinen käyttö ja käsittely

- Älä ylikuormita laitetta. Käytä kyseiseen työhön tarkoitettua sähkötyökalua.** Sopivaa sähkötyökalua käyttäen työskentelet paremmin ja varmemmin työalueella, jolle sähkötyökalu on tarkoitettu.
- Älä käytä sähkötyökalua, jota ei voida käynnistää ja pysäyttää käynnistyskytkimestä.** Sähkötyökalu, jota ei enää voida käynnistää ja pysäyttää käynnistyskytkimellä, on vaarallinen ja se täytyy korjata.

c) **Irrota pistotulppa pistorasiasta, ennen kuin suoritat säätöjä, vaihdat tarvikkeita tai siirrä sähkötyökalun varastoitavaksi.** Nämä turvatoimenpiteet estävät sähkötyökalun tahattoman käynnistytksen.

d) **Säilytä sähkötyökalut poissa lasten ulottuvilta, kun niitä ei käytetä. Älä anna sellaisten henkilöiden käyttää sähkötyökalua, jotka eivät tunne sitä tai jotka eivät ole lukeneet tätä käyttöohjetta.** Sähkötyökalut ovat vaarallisia, jos niitä käyttävät kokemattomat henkilöt.

e) **Hoida sähkötyökalusi huolella. Tarkista, että liikkuvat osat toimivat moitteettomasti, eivätkä ole puristuksessa sekä, että siinä ei ole murtuneita tai vahingoittuneita osia, jotka saattaisivat vaikuttaa haitallisesti sähkötyökalun toimintaan. Anna korjata nämä vioittuneet osat ennen käyttöä.** Momen tapaturman syyt löytyvät huoneista laitteista.

f) **Pidä leikkausterät terävinä ja puhtaina.** Huolellisesti hoidetut leikkaustyökalut, joiden leikkausreunat ovat teräviä, eivät tartu helposti kiinni ja niitä on helpompi hallita.

g) **Käytä sähkötyökaluja, tarvikkeita, vaihtotyökaluja jne. näiden ohjeiden mukaisesti. Ota tällöin huomioon työolosuhteet ja suoritettava toimenpide.** Sähkötyökalun käyttö muuhun kuin sille määrättyyn käyttöön, saattaa johtaa vaarallisiin tilanteisiin.

5) Huolto

a) **Anna ainoastaan koulutettujen ammattihenkilöiden korjata sähkötyökalusi ja hyväksy korjauksiin vain alkuperäisiä varaosia.** Täten varmistat, että sähkötyökalu säilyy turvallisena.

► **Pysäytä sähkötyökalu välittömästi, jos vaihtotyökalu lukkiutuu. Varaudu voimakkaisiin vastamomenteihin, jotka syntyvät takaiskussa.** Vaihtotyökalu lukkiutuu, kun:
– sähkötyökalua ylikuormitetaan tai
– se kallistuu työstettävässä työkappaleessa.

► **Tartu sähkötyökaluun ainoastaan eristetyistä pinnoista, tehdessäsi työtä, jossa saattaisit osua piilossa olevaan sähköjohtoon tai sahan omaan sähköjohtoon.** Kosketus jännitteeseen johtoon saattaa myös sähkötyökalun metalliosat jännitteisiksi ja johtaa sähköiskuun.

► **Pidä työn aikana sähkötyökalua kaksin käsin ja ota tukeva seisoma-asento.** Sähkötyökalua pystyy ohjaamaan varmemmin kahdella kädellä.

► **Varmista työkappale.** Kiinnityslaitteilla tai ruuvi-penkissä kiinnitetty työkappale pysyy tukevammin paikoillaan, kuin kädessä pidettynä.

► **Älä koskaan työstä asbestipitoista ainetta.** Asbestia pidetään karsinogeenisena.

► **Noudata suojatoimenpiteitä, jos työssä saattaa syntyä terveydelle vaarallista, palavaa tai räjähdysaltista pölyä.** Esimerkiksi: Monia pölyjä pidetään karsinogeenisina. Käytä pölynsuojanaama-ria ja pölyn-/lastunimua, jos se on liitettävissä.

► **Pidä työpaikka puhtaana.** Materiaalien sekoitukset ovat erityisen vaarallisia. Kevytmetallipöly saattaa syttyä palamaan tai räjähtää.

► **Odota, kunnes sähkötyökalu on pysähtynyt, ennen kuin asetat sen pois käsistäsi.** Vaihtotyökalu saattaa juuttua kiinni johtaen sähkötyökalun hallinnan menettämiseen.

► **Älä koskaan käytä sähkötyökalua, jonka verkkojohto on viallinen. Älä kosketa vaurioitunutta johtoa ja irrota pistotulppa pistorasiasta, jos johto vaurioituu työn aikana.** Vahingoittunut johto kasvattaa sähköiskun vaaraa.

Laitekohtaiset turvallisuusohjeet

- **Käytä sähkötyökalun mukana toimitettuja lisäkahvoja.** Sähkötyökalun hallinnan menettäminen saattaa johtaa loukkaantumisiin.
- **Käytä sopivia etsintälaitteita piilossa olevien syöttöjohtojen paikallistamiseksi, tai käänny paikallisen jakeluyhtiön puoleen.** Kosketus sähköjohtoon saattaa johtaa tulipaloon ja sähköiskuun. Kaasuputken vahingoittaminen saattaa johtaa räjähdykseen. Vesijohtoputken puhkaisu aiheuttaa aineellista vahinkoa.

Toimintaselostus



Lue kaikki turvallisuus- ja muut ohjeet. Turvallisuusohjeiden noudattamisen laiminlyönti saattaa johtaa sähköiskuun, tulipaloon ja/tai vakavaan loukkaantumiseen.

Käännä auki taittosivu, jossa on laitteen kuva ja pidä se uloskäännettynä lukiessasi käyttöohjetta.

Määräyksenmukainen käyttö

Laitte on tarkoitettu puun, metallin, keramiikan ja muovin poraamiseen. Koneet, joissa on elektroninen säätö sekä kierto oikealle/vasemmalle, soveltuvat myös ruuvinväntöön ja kierteitykseen.

Kuvassa olevat osat

Kuvassa olevien osien numerointi viittaa grafiikkasivussa olevaan sähkötyökalun kuvaan.

- 1 Pikaistukka*
- 2 Etummainen rengas
- 3 Taimmainen rengas
- 4 Käynnistyskytkimen lukituspainike
- 5 Kierrosluvun asetuksen säätöpyörä (GBM 10-2 RE/GBM 13-2 RE)
- 6 Käynnistyskytkin
- 7 Suunnanvaihtokytkin (GBM 10 RE/GBM 10 SRE/GBM 10-2 RE/GBM 13-2 RE)
- 8 Vaihteenvalitsin (GBM 10-2 RE/GBM 13-2/GBM 13-2 RE)
- 9 Syvyydenrajoittimen asetuksen siipiruuvi
- 10 Lisäkahvan säädön siipiruuvi
- 11 Lisäkahva (GBM 13-2/GBM 13-2 RE)
- 12 Syvyydenrajoitin
- 13 Istukan avain*
- 14 Hammaskehäistukka*
- 15 Ruuvauskärki*
- 16 Kuusiokololla varustettu porankara (GBM 10 RE/GBM 10-2 RE/GBM 13-2 RE)
- 17 Pikaistukan/hammaskehäistukan lukkoruuvi
- 18 Kiintoavain**
- 19 Pikavaihtoadapteri (GBM 10 SRE)
- 20 Vaihtokytkin "poraus/ruuvinvääntö" (GBM 10 SRE)
- 21 Syvyydenrajoitin (GBM 10 SRE)
- 22 Syvyydenrajoittimen rajoitinholkki (GBM 10 SRE)
- 23 Vyöpidin (GBM 10/GBM 10 RE)

*Kuvassa tai selostuksessa esiintyvä lisätarvike ei kuulu vakiotoimitukseen.

**yleismallinen (ei kuulu toimitukseen)

Melu-/värinätiedot

Mittausarvot määritetty EN 60745 mukaan.

Laitteen tyypillinen A-painotettu äänenpainetaso on 77 dB(A). Epävarmuus K=3 dB.

Melutaso saattaa työn aikana ylittää 85 dB(A).

Käytä kuulonsuojaimia!

Värähtelyn yhteisarvot (kolmen suunnan vektorisumma) mitattuna EN 60745 mukaan:

Poraus metalliin: Värähtelyemissioarvo $a_h=7,5 \text{ m/s}^2$, epävarmuus $K=2,4 \text{ m/s}^2$.

VAROITUS Näissä ohjeissa ilmoitettu värähtelytaso on mitattu EN 60745 standardoituulla mittausmenetelmällä ja sitä voidaan käyttää laitevertailussa.

Värähtelytaso muuttuu riippuen laitteen käytöstä ja se saattaa monesti ylittää tässä ohjeessa mainittua arvoa. Värähtelyrasitusta saatetaan aliarvioida, jos sähkötyökalua säännöllisesti käytetään tällä tavalla.

Huomio: Värähtelyrasituksen tarkkaa arviointia varten määrätyn työaikajakson aikana tulisi ottaa huomioon myös se aika, jolloin laite on sammutettuna tai käy, mutta sitä ei tosiasiaassa käytetä. Tämä saattaa selvästi pienentää koko työaikajakson värähtelyrasitusta.

Tekniset tiedot

Porakone	GBM ... PROFESSIONAL	10	10 RE	10 SRE	10-2 RE	13-2	13-2 RE
Tuotenumero	0 601 ...	135 0..	135 5..	137 5..	168 5..	169 0..	169 5..
Ottoteho	W	450	450	420	500	550	550
Antoteho	W	220	220	220	270	285	285
Tyhjäkäyntikierrosluku							
– 1. vaihde	min ⁻¹	2000	0–2200	0–2600	0–1150	1000	0–1000
– 2. vaihde	min ⁻¹	–	–	–	0–2100	1900	0–1900
Nimellinen kierrosluku							
– 1. vaihde	min ⁻¹	1300	0–1300	0–1600	0–800	550	0–550
– 2. vaihde	min ⁻¹	–	–	–	0–1500	1000	0–1000
Nimellinen vääntömomentti							
1./2. vaihde	Nm	6,0/–	6,0/–	6,0/–	9,5/5,0	11,5/6,0	11,5/6,0
Karan kaulan Ø	mm	43	43	43	43	43	43
Kierrosluvun esivalinta		–	–	–	●	–	●
Kierrosluvun ohjaus		–	●	●	●	–	●
Kierto oikealle/vasemmalle		–	●	●	●	–	●
poran maks. Ø (1./2. vaihde)							
– Teräs	mm	10/–	10/–	10/–	10/6	13/8	13/8
– Puu	mm	25/–	25/–	25/–	25/15	32/20	32/20
– Alumiini	mm	13/–	13/–	13/–	13/8	20/12	20/12
maks. ruuvien Ø	mm	–	–	6	–	–	–
Istukan kiinnitysalue	mm	1–10	1–10	1–10	1–10	1–13	1–13
Paino vastaa							
EPTA-Procedure 01/2003	kg	1,5	1,5	1,5	1,7	1,9	1,9
Suojausluokka		□/II	□/II	□/II	□/II	□/II	□/II

Tiedot koskevat 230/240 V nimellisjännitettä [U]. Alhaisemmalla jännitteellä ja maakohtaisissa malleissa nämä tiedot voivat vaihdella.

Ota huomioon sähkötyökalusi mallikilvessä oleva tuotenumero. Yksittäisten koneiden kaupanimitys saattaa vaihdella.

Standardinmukaisuusvakuutus

Vakuutamme yksin vastaavamme siitä, että tämä tuote vastaa seuraavia standardeja tai standardoituja asiakirjoja: EN 60745 direktiivien 89/336/ETY, 98/37/EY määräysten mukaan.

Dr. Egbert Schneider
Senior Vice President
Engineering

Dr. Eckerhard Strötgen
Head of Product
Certification

Dr. Egbert Schneider i.v. *Dr. Eckerhard Strötgen*

22.11.2006, Robert Bosch GmbH, Power Tools Division
D-70745 Leinfelden-Echterdingen

Asennus

Lisäkahva (GBM 13-2/GBM 13-2 RE) (katso kuva A)

► Käytä supistushylsyä vain lisäkahvan 11 kanssa.

Voit mielivaltaisesti kääntää lisäkahvaa **11**, löytääksesi varman ja vaivattoman työskentelyasennon.

Kierrä lisäkahvan säädön siipiruuvia **10** vastapäivään ja käännä lisäkahva **11** haluttuun asentoon. Kiristä tämän jälkeen siipiruuvia **10** uudelleen, kiertämällä sitä myötäpäivään.

Poraussyvyyden asetus

Syvyysrajoittimella **12** voidaan haluttu porausvyvyys **X** määrätä.

Höllää syvyysrajoittimen säädön siipiruuvia **9** ja säädä lisäkahvassa olevaa syvyysrajoitinta **11**.

Syvyysrajoittimen **12** rihlat tulee osoittaa ylöspäin.

Vedä syvyysrajoitin niin kauas ulos, että poran terän kärjen ja syvyysrajoittimen kärjen väli vastaa haluttua porausvyvyttä **X**.

Kiristä syvyysrajoittimen säätösiipiruuvi **9** uudelleen.

Työkalunvaihto

- ▶ **Irrota pistotulppa pistorasiasta ennen kaikkia sähkötyökaluun kohdistuvia töitä.**
- ▶ **Käytä suojakäsineitä työkalun vaihdossa.** Poranistukka saattaa kuumeta voimakkaasti pitkäikäisessä käytössä.

Pikaistukka (katso kuva B)

Pidä pikaporanistukan **1** taimmainen rengas **3** paikallaan ja kierrä etummaista rengasta **2** suuntaan **⌚**, kunnes työkalu voidaan työntää paikoilleen. Aseta työkalu.

Pidä pikaistukan **1** taimmaista rengasta **3** paikallaan ja kierrä etummaista rengasta **2** voimakkaasti käsin suuntaan **⌚**, kunnes kuuluu naksahdus. Istukka lukkiutuu täten automaattisesti.

Lukitus aukeaa taas, kun etummaista rengasta **2** kierretään vastakkaiseen suuntaan.

Hammasehäistukka (katso kuva C)

Avaa hammasehäistukka **14** kiertämällä sitä, kunnes työkalu voidaan asettaa siihen. Aseta työkalu.

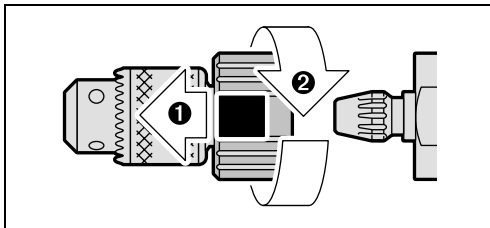
Työnnä istukkaavain **13** hammasehäistukan **14** vastavirtaan reikiin ja kiristä työkalu tasaisesti kiinni.

Ruuvikiertotyökalut (GBM 10 RE/GBM 10-2 RE/GBM 13-2 RE) (katso kuva D)

Porankarassa **16** on kuusiokolo ruuvauskärkien pitämiseksi. Irrota poranistukka ja aseta ruuvauskärki **15** suoraan porankaraan **16**, jossa lukkorengas lukitsee sen paikoilleen.

Pikavaihtoadapteri (GBM 10 SRE)

Suorittaaksesi nopean vaihdon porauksesta ruuvivääntöön, voit ilman lisätyökaluja nopeasti ja helposti poistaa poranistukan porankarasta.



- 1 Pidä poranistukka paikallaan ja työnnä punainen lukituspainike eteenpäin.
- 2 Kierrä pikavaihtoadapteri **19** kiertosuuntaan ja vedä irti se eteenpäin.

Poraistukan vaihto

- ▶ **Irrota pistotulppa pistorasiasta ennen kaikkia sähkötyökaluun kohdistuvia töitä.**

Lukkoruuvien poistaminen

Pikaistukan **1** tai hammasehäistukan **14** tahaton irtoaminen porankarasta estetään lukkoruuvilla **17**. Avaa pikaistukka **1** tai **14** kokonaan ja kierrä ulos lukkoruuvi **17** myötäpäivään. **Ota huomioon että lukkoruuvissa on vasen kierre.**

Jos lukkoruuvi **17** on tiukassa, aseta ruuvitaltta ruuvinkantaan, ja irrota lukkoruuvi iskemällä ruuvitaltan kahvaa.

Hammasehäistukan irrotus

GBM 10-2 RE/GBM 13-2/GBM 13-2 RE

(katso kuva E): Irrota hammasehäistukka **14** asettamalla kiintoavain **18** (avainväli 17) käyttökaran avainpintaan.

GBM 10 SRE (katso kuva F): Irrota hammasehäistukka **14** pitämällä tiukasti kiinni pikavaihtoadapterista **19**.

Aseta sähkötyökalu tukevalle alustalle, esim. työpenkille. Työnnä istukka-avain **13** hammasehäistukan **14** yhteen reikään ja irrota hammasehäistukka **14** avainta vipuna käyttäen vastapäivään kiertämällä. Kiinni tarttunut hammasehäistukka irrotetaan kopauttamalla istukka-avainta **13** kevyesti. Poista istukka-avain **13** hammasehäistukasta ja kierrä hammasehäistukka kokonaan irti.

Pikaporanistukan irrotus

Irrota pikaistukka **1** asettamalla kuusiokoloavain pikaistukkaan **1** ja kiintoavain **18** (avainväli 17) käyttökaran avainpintaan. Aseta sähkötyökalu tukevalle alustalle, esim. työpenkille. Pidä kiinni kiintoavaimesta **18** ja irrota pikaistukka **1** kiertämällä kuusiokoloavainta vastapäivään. Kiinnijuttunut poraistukka irrotetaan lyönnillä kuusiokoloavaimen pidemmälle varrelle. Poista kuusiokoloavain pikaistukasta ja kierrä pikaistukka kokonaan irti.

Pikaporanistukan irrotus (GBM 10 SRE)

Irrota pikaporanistukka **1** kiinnittämällä kuusiokoloavain pikaporanistukkaan **1**. Aseta sähkötyökalu tukevalle alustalle, esim. työpenkille. Pidä kiinni kuusiokoloavaimesta ja irrota pikaporanistukka **1** kiertämällä pikavaihtoadapteria **19** vastapäivään. Poista kuusiokoloavain pikaistukasta ja kierrä pikaistukka kokonaan irti.

Poranistukan asennus

Pika-/hammasehäistukan asennus tapahtuu käänteisessä järjestyksessä.



Istukka tulee kiristää paikoilleen n. 15 Nm kiristysmomentilla.

Käyttö

Käyttöönotto

► **Ota huomioon verkkojännite! Virtalähteen jännitteen tulee vastata laitteen tyyppikilvessä olevia tietoja. 230 V merkittyjä laitteita voidaan käyttää myös 220 V verkoissa.**

Kiertosuunnan asetus (GBM 10 RE / GBM 10 SRE / GBM 10-2 RE / GBM 13-2 RE)

Suunnanvaihtokytkimellä **7** voit muuttaa sähkötyökalun kiertosuunnan. Käynnistyskytkimen **6** ollessa painettuna tämä ei kuitenkaan ole mahdollista.

Kierto oikealle: Poraamista ja ruuvien kiristämistä varten painat suunnanvaihtokytkintä **7** oikealle vasteeseen asti.

Kierto vasemmalle: Ruuvien avaamista ja uloskiertoa varten painat suunnanvaihtokytkintä **7** vasemmalle vasteeseen asti.

Mekaaninen vaihteenvaihto (GBM 10-2 RE / GBM 13-2 / GBM 13-2 RE)

► **Voit käyttää vaihteenvaihtoa sähkötyökalun seistessä tai pyöriessä. Tätä ei kuitenkaan tulisi tehdä täydellä kuormalla tai suurimmalla kierrosluvulla.**

Vaihteenvaihtosella **8** voidaan valita kaksi kierroslukualueita.

Vaihte I:

Pieni kierroslukualue; työskentelyyn suurien porahalkaisijoiden kanssa tai ruuvinvääntöön.

Vaihte II:

Suuri kierroslukualue; työskentelyyn pienien porahalkaisijoiden kanssa.

Ellei vaihteenvaihtosella **8** voida kääntää vasteeseen asti, tulee käyttökaraa kiertää hieman porasta.

Kierrosluvun esivalinta (GBM 10-2 RE / GBM 13-2 RE)

Kierrosluvun esivalinnan säätöpyörällä **5** voit asettaa tarvittavan kierrosluvun myös käytön aikana.

Tarvittava kierrosluku riippuu työstettävästä aineesta ja työkalun halkaisijasta. Määritä paras asetus käytännön kokeella.

Käynnistys ja pysäytys

Paina sähkötyökalun **käynnistystä varten** käynnistyskytkintä **6** ja pidä se painettuna.

Lukitse painettu käynnistyskytkin **6** painamalla lukituspainiketta **4**.

Pysäytä sähkötyökalu päästämällä käynnistyskytkin **6** vapaaksi tai, jos se on lukittu lukituspainikkeella **4**, paina ensin käynnistyskytkintä **6** lyhyesti ja päästä se sitten vapaaksi.

Kierrosluvun asetus (GBM 10 RE / GBM 10 SRE / GBM 10-2 RE / GBM 13-2 RE)

Voit säätää käynnissä olevan sähkötyökalun kierroslukua portaattomasti, riippuen siitä miten syvälle painat käynnistyskytkintä **6**.

Käynnistyskytkimen **6** kevyt painallus aikaansaa alhaisen kierrosluvun. Paineen kasvaessa, nousee kierrosluku.

Käyttömuodon asetus (GBM 10 SRE)

Vaihtokytkimellä "poraus/ruuvinvääntö" **20** voit valita joko pysyvän tai puristuspuolesta riippuvan yhteyden käyttökoneiston ja porankaran välillä.



Poraus

Aseta vaihtokytkin **20** tunnukselle "Poraus".

Porankaran yhteys käyttökoneistoon on pysyvä. Tämä asetus soveltuu poraukseen sekä yksittäisiin ruuvinvääntöihin **ilman** syvyydenrajoitinta **21**.



Ruuvinvääntö

Aseta vaihtokytkin **20** tunnukselle "Poraus".

Porankara kytkeytyy vasta puristuspuolesta. Tämä asetus soveltuu sarja ruuvinvääntöihin vakiolla sisäänkiertosyvyydellä, syvyydenrajoitinta **12** käyttäen sekä yksittäisiin ruuvinvääntöihin **ilman** syvyydenrajoitinta **12**.

Ruuvinvääntö alkaa puristuspuolesta ollessa riittävä.

Vaihtokytkin **20** lukkiutuu tuntuvasti ja sitä voidaan käyttää myös moottorin käydessä.

Ellei vaihtokytkintä **20** pysty kääntämään vasteeseen asti, tulee sinun kiertää porankaraa hieman vihtotyökalun avulla.

Ruuvinvääntö syvyydenrajoitinta käyttäen (GBM 10 SRE) (katso kuva G)

Posta poranistukka kokonaan pikavaihtoadapterin **19** avulla. Asenna ruuvauskärki **15**. Työnnä syvyydenrajoitinta **21** vasteeseen asti auki.

Säätöholkin **22** kiertäminen myötäpäivään johtaa suurempaan upotussyvyyteen, kierto vastapäivään johtaa pienempään upotussyvyyteen.

Tarvittavan asetyksen määrittäminen parhaiten koeruuvauksella.



Työskentelyohjeita

- **Aseta sähkötyökalu mutteriin/ruuviin ainoastaan sen ollessa pysähdyksissä.** Pyörivät vaihtotyökalut voivat luiskahtaa pois.

Käytä metallia porattaessa vain moitteettomia, teräviä HSS-poranteriä (suurteho pikaleikkausteräs). Bosch-lisätarvikeohjelma takaa asianmukaisen laadun.

Poranterituslaitteella (lisätarvike) voidaan vaivattomasti teroittaa kierreporanteriä, joiden halkaisija on 2,5–10 mm.

Käytä erityisen tarkassa työssä poratelinettä (lisätarvike).

Lisätarvikkeena saatava koneruuvipuristin mahdollistaa työkappaleen varman kiinnityksen. Se estää työkappaleen kiertymisen ja siitä syntyvät tapaturmat.

Vyöpidin (GBM 10/GBM 10 RE) (katso kuva H)

Vyöpitimen **23** avulla voit ripustaa sähkötyökalun esim. vyöhön. Sinulla on silloin molemmat kädet vapaana ja sähkötyökalu on kuitenkin milloin vain saatavilla.

Hoito ja huolto

Huolto ja puhdistus

- **Irrota pistotulppa pistorasiasta ennen kaikkia sähkötyökaluun kohdistuvia töitä.**
- **Pidä aina sähkötyökalua ja sähkötyökalun tuuletusaukkoja puhtaana, jotta voit työskennellä hyvin ja turvallisesti.**

Jos sähkötyökalussa, huolellisesta valmistuksesta ja koestusmenettelystä huolimatta esiintyy vikaa, tulee korjaus antaa Bosch sopimushuollon tehtäväksi.

Ilmoita kaikissa kyselyissä ja varaosatilauksissa 10-numeroinen tuotenumero, joka löytyy laitteen mallikilvestä.

Huolto ja asiakasneuvonta

Räjähdyspiirustuksia ja tietoja varaosista löydät osoitteesta:

www.bosch-pt.com

Bosch-keskushuolto
Pakkalantie 21A
01510 Vantaa

☎+358 (0)9 / 43 59 – 91
Faksi:+358 (0)9 / 8 70 23 18

Hävitys

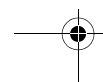
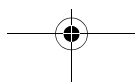
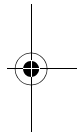
Sähkötyökalu, lisätarvikkeet ja pakkaukset tulee toimittaa ympäristöystävälliseen uusiokäyttöön.

Vain EU-maita varten:



Älä heitä sähkötyökaluja talousjätteisiin! Eurooppalaisen vanhoja sähkö- ja elektroniikkalaitteita koskevan direktiivin 2002/96/EY ja sen kansallisten lakien muunnosten mukaan, tulee käyttökelpottomat sähkötyökalut kerätä erikseen ja toimittaa ympäristöystävälliseen uusiokäyttöön.

Oikeus teknisiin muutoksiin pidätetään.



Γενικές προειδοποιητικές υποδείξεις για ηλεκτρικά εργαλεία

⚠ ΠΡΟΕΙΔΟΠΟΙΗΣΗ Διαβάστε όλες τις προειδοποιητικές υποδείξεις.

Αμέλειες κατά την τήρηση των προειδοποιητικών υποδείξεων μπορεί να προκαλέσουν ηλεκτροπληξία, κίνδυνο πυρκαγιάς ή/και σοβαρούς τραυματισμούς.

Φυλάξτε όλες τις προειδοποιητικές υποδείξεις και οδηγίες για κάθε μελλοντική χρήση.

Ο ορισμός «Ηλεκτρικό εργαλείο» που χρησιμοποιείται στις προειδοποιητικές υποδείξεις αναφέρεται σε ηλεκτρικά εργαλεία που τροφοδοτούνται από το ηλεκτρικό δίκτυο (με ηλεκτρικό καλώδιο) καθώς και σε ηλεκτρικά εργαλεία που τροφοδοτούνται από μπαταρία (χωρίς ηλεκτρικό καλώδιο).

1) Ασφάλεια στο χώρο εργασίας

a) Διατηρείτε τον τομέα που εργάζεστε καθαρό και καλά φωτισμένο. Αταξία ή μη φωτισμένες περιοχές εργασίας μπορεί να οδηγήσουν σε ατυχήματα.

b) Μην εργάζεστε με το ηλεκτρικό εργαλείο σε περιβάλλον όπου υπάρχει κίνδυνος έκρηξης, στο οποίο υπάρχουν εύφλεκτα υγρά, αέρια ή σκόνη. Τα ηλεκτρικά εργαλεία δημιουργούν σπινθηρισμό ο οποίος μπορεί να αναφλέξει τη σκόνη ή τις αναθυμιάσεις.

c) Όταν χρησιμοποιείτε το ηλεκτρικό εργαλείο κρατάτε μακριά απ' αυτό τα παιδιά κι άλλα τυχόν παρευρισκόμενα άτομα. Σε περίπτωση απόσπασης της προσοχής σας μπορεί να χάσετε τον έλεγχο του μηχανήματος.

2) Ηλεκτρική ασφάλεια

a) Το φως του ηλεκτρικού εργαλείου πρέπει να ταιριάζει στην πρίζα. Δεν επιτρέπεται με κανέναν τρόπο η μετατροπή του φως. Μην χρησιμοποιείτε προσαρμοστικά φως σε συνδυασμό με γειωμένα ηλεκτρικά εργαλεία. Μην μεταποιημένα φως και κατάλληλες πρίζες μειώνουν τον κίνδυνο ηλεκτροπληξίας.

b) Αποφεύγετε την επαφή του σώματός σας με γειωμένες επιφάνειες όπως σωλήνες, θερμαντικά σώματα (καλοριφέρ), κουζίνες ή ψυγεία. Όταν το σώμα σας είναι γειωμένο αυξάνεται ο κίνδυνος ηλεκτροπληξίας.

c) Μην εκθέτετε τα μηχανήματα στη βροχή ή την υγρασία. Η διείσδυση νερού σ' ένα ηλεκτρικό εργαλείο αυξάνει τον κίνδυνο ηλεκτροπληξίας.

d) Μην χρησιμοποιείτε το ηλεκτρικό καλώδιο για να μεταφέρετε ή να αναρτήσετε το ηλεκτρικό εργαλείο, ή για να βγάλετε το φως από την πρίζα. Κρατάτε το ηλεκτρικό καλώδιο μακριά από υπερβολικές θερμοκρασίες, κοφτερές ακμές και/ή από κινητά εξαρτήματα. Τυχόν χαλασμένα ή περιπλεγμένα ηλεκτρικά καλώδια αυξάνουν τον κίνδυνο ηλεκτροπληξίας.

e) Όταν εργάζεστε μ' ένα ηλεκτρικό εργαλείο στο ύπαιθρο χρησιμοποιείτε καλώδια επιμήκυνσης (μπαλαντές) που είναι κατάλληλα και για χρήση στο ύπαιθρο. Η χρήση καλωδίων επιμήκυνσης κατάλληλων για υπαίθριους χώρους ελαττώνει τον κίνδυνο ηλεκτροπληξίας.

f) Όταν η χρήση του ηλεκτρικού εργαλείου σε υγρό περιβάλλον είναι αναπόφευκτη, τότε χρησιμοποιήστε έναν προστατευτικό διακόπτη διαρροής (διακόπτη FI). Η χρήση ενός προστατευτικού διακόπτη διαρροής ελαττώνει τον κίνδυνο ηλεκτροπληξίας.

3) Ασφάλεια προσώπων

a) Να είστε πάντοτε προσεκτικός/προσεκτική, να δίνετε προσοχή στην εργασία που κάνετε και να χειρίζεστε το μηχάνημα με περίσκεψη. Μην χρησιμοποιήσετε ένα ηλεκτρικό εργαλείο όταν είστε κουρασμένος/κουρασμένη ή όταν βρίσκεστε υπό την επήρροη ναρκωτικών, οινοπνεύματος ή φαρμάκων. Μια στιγμιαία απροσεξία κατά το χειρισμό του ηλεκτρικού εργαλείου μπορεί να οδηγήσει σε σοβαρούς τραυματισμούς.

b) Φοράτε έναν κατάλληλο για σας προστατευτικό εξοπλισμό και πάντοτε προστατευτικά γυαλιά. Όταν φοράτε έναν κατάλληλο προστατευτικό εξοπλισμό όπως μάσκα προστασίας από σκόνη, αντιολισθητικά υποδήματα ασφαλείας, προστατευτικό κράνος ή ωτασπίδες, ανάλογα με εκάστοτε εργαλείο και τη χρήση του, ελαττώνεται ο κίνδυνος τραυματισμών.



c) Αποφεύγετε την αθέλητη εκκίνηση. Βεβαιωθείτε ότι το ηλεκτρικό εργαλείο έχει αποζευχτεί πριν το συνδέσετε με το ηλεκτρικό δίκτυο ή/και με την μπαταρία καθώς και πριν το παραλάβετε ή το μεταφέρετε. Όταν μεταφέρετε το ηλεκτρικό εργαλείο έχοντας το δάχτυλό σας στο διακόπτη ή όταν συνδέσετε το μηχάνημα με την πηγή ρεύματος όταν αυτό είναι ακόμη συζευγμένο, τότε δημιουργείται κίνδυνος τραυματισμών.

d) Αφαιρείτε από τα ηλεκτρικά εργαλεία τυχόν συναρμολογημένα εργαλεία ρύθμισης ή κλειδιά πριν θέσετε το ηλεκτρικό εργαλείο σε λειτουργία. Ένα εργαλείο ή κλειδί συναρμολογημένο σ' ένα περιστρεφόμενο τμήμα ενός μηχανήματος μπορεί να οδηγήσει σε τραυματισμούς.

e) Μην υπερεκτιμάτε τον εαυτό σας. Φροντίζετε για την ασφαλή στάση του σώματός σας και διατηρείτε πάντοτε την ισορροπία σας. Έτσι μπορείτε να ελέγξετε καλύτερα το μηχάνημα σε περιπτώσεις απροσδόκητων περιστάσεων.

f) Φοράτε κατάλληλα ενδύματα. Μη φοράτε φαρδιά ρούχα ή κοσμήματα. Κρατάτε τα μαλλιά σας, τα ρούχα σας και τα γάντια σας μακριά από κινούμενα εξαρτήματα. Χαλαρή ενδυμασία, κοσμήματα ή μακριά μαλλιά μπορεί να εμπλακούν στα κινούμενα εξαρτήματα.

g) Όταν υπάρχει η δυνατότητα συναρμολόγησης διατάξεων αναρρόφησης ή συλλογής σκόνης, βεβαιωθείτε ότι αυτές είναι συνδεδεμένες με το μηχάνημα καθώς και ότι χρησιμοποιούνται σωστά. Η χρήση μιας αναρρόφησης σκόνης μπορεί να ελαττώσει τον κίνδυνο που προκαλείται από τη σκόνη.

4) Επιμελής χειρισμός και χρήση ηλεκτρικών εργαλείων

a) Μην υπερφορτώνετε το μηχάνημα. Χρησιμοποιείτε για την εκάστοτε εργασία το ηλεκτρικό εργαλείο που προορίζεται γι' αυτήν. Με το κατάλληλο ηλεκτρικό εργαλείο εργάζεστε καλύτερα και ασφαλέστερα στην αναφερόμενη περιοχή ισχύος.

b) Μη χρησιμοποιήσετε ποτέ ένα μηχάνημα που έχει χαλασμένο διακόπτη. Ένα ηλεκτρικό εργαλείο που δεν μπορείτε πλέον να το θέσετε σε λειτουργία και/ή εκτός λειτουργίας είναι επικίνδυνο και πρέπει να επισκευαστεί.

c) Βγάzte το φως από την πρίζα και/ή αφαιρέστε την μπαταρία πριν διεξάγετε στο μηχάνημα μια οποιαδήποτε εργασία ρύθμισης, πριν αλλάξετε ένα εξάρτημα ή όταν πρόκειται να διαφυλάξετε/να αποθηκεύσετε το μηχάνημα. Αυτά τα προληπτικά μέτρα ασφαλείας μειώνουν τον κίνδυνο από τυχόν αθέλητη εκκίνηση του ηλεκτρικού εργαλείου.

d) Διαφυλάξετε τα ηλεκτρικά εργαλεία που δε χρησιμοποιείτε μακριά από παιδιά. Μη επιτρέψετε τη χρήση του μηχανήματος σε άτομα που δεν είναι εξοικειωμένα μ' αυτό ή δεν έχουν διαβάσει τις παρούσες οδηγίες. Τα ηλεκτρικά εργαλεία είναι επικίνδυνα όταν χρησιμοποιούνται από άπειρα πρόσωπα.

e) Να περιποιείστε προσεκτικά το ηλεκτρικό εργαλείο. Ελέγχετε, αν τα κινούμενα εξαρτήματα λειτουργούν άψογα, χωρίς να μπλοκάρουν, ή μήπως έχουν σπάσει ή φθαρεί τυχόν εξαρτήματα τα οποία επηρεάζουν τον τρόπο λειτουργίας του ηλεκτρικού εργαλείου. Δώστε αυτά τα χαλασμένα εξαρτήματα για επισκευή πριν τα ξαναχρησιμοποιήσετε. Η κακή συντήρηση των ηλεκτρικών εργαλείων αποτελεί αιτία πολλών ατυχημάτων.

f) Διατηρείτε τα εργαλεία κοπής κοφτερά και καθαρά. Προσεκτικά συντηρημένα κοπτικά εργαλεία σφηνώνουν δυσκολότερα και οδηγούνται ευκολότερα.

g) Χρησιμοποιείτε ηλεκτρικά εργαλεία, εξαρτήματα, παρελκόμενα εργαλεία κτλ. σύμφωνα με τις παρούσες οδηγίες. Λαμβάνετε επίσης υπόψη σας τις εκάστοτε συνθήκες και την υπό εκτέλεση εργασία. Η χρησιμοποίηση των ηλεκτρικών εργαλείων για εργασίες που δεν προβλέπονται γι' αυτά μπορεί να δημιουργήσει επικίνδυνες καταστάσεις.

5) Service

a) Δώστε το ηλεκτρικό σας εργαλείο σας για επισκευή από άριστα εκπαιδευμένο προσωπικό και με γνήσια ανταλλακτικά. Έτσι εξασφαλίζετε τη διατήρηση της ασφάλειας του μηχανήματος.

Ειδικές ως προς το μηχάνημα υποδείξεις ασφαλείας

- ▶ **Χρησιμοποιείτε τις πρόσθετες λαβές που συνοδεύουν το ηλεκτρικό εργαλείο.** Η απώλεια του ελέγχου του ηλεκτρικού εργαλείου μπορεί να οδηγήσει σε τραυματισμούς.
- ▶ **Χρησιμοποιείτε κατάλληλες ανιχνευτικές συσκευές για να εντοπίσετε τυχόν μη ορατές τροφοδοτικές γραμμές ή συμβουλευτείτε τη τοπική επιχείρηση παροχής ενέργειας.** Η επαφή με ηλεκτρικές γραμμές μπορεί να οδηγήσει σε πυρκαγιά και ηλεκτροπληξία. Τυχόν βλάβη ενός αγωγού αερίου (γκαζιού) μπορεί να προκαλέσει έκρηξη. Το τρύπημα ενός υδροσωλήνα προκαλεί υλικές ζημιές.
- ▶ **Διακόψτε αμέσως τη λειτουργία του ηλεκτρικού εργαλείου όταν μπλοκάρει το εργαλείο. Να υπολογίζετε πάντοτε με υψηλές αντιδραστικές ροπές που μπορεί να προκαλέσουν κλότσημα.** Το εργαλείο μπλοκάρει όταν:
 - το ηλεκτρικό εργαλείο φορτωθεί υπερβολικά ή
 - όταν λοξεύσει μέσα στο υπό κατεργασία τεμάχιο.
- ▶ **Να πάνετε το ηλεκτρικό εργαλείο μόνο από τις προβλεπόμενες γι' αυτό το σκοπό μονωμένες επιφάνειές του, όταν εκτελείτε εργασίες στις οποίες υπάρχει κίνδυνος το εργαλείο που χρησιμοποιείτε να συναντήσει ηλεκτροφόρους αγωγούς ή το δικό του ηλεκτρικό καλώδιο.** Η επαφή μ' ένα ηλεκτροφόρο αγωγό θέτει τα μεταλλικά τμήματα του ηλεκτρικού εργαλείου επίσης υπό τάση και οδηγεί έτσι σε ηλεκτροπληξία.
- ▶ **Όταν εργάζεστε κρατάτε το ηλεκτρικό εργαλείο καλά και με τα δυο σας χέρια και φροντίζετε για την ασφαλή θέση του σώματός σας.** Το ηλεκτρικό εργαλείο οδηγείται ασφαλέστερα όταν το κρατάτε και με τα δυο σας χέρια.
- ▶ **Ασφαλιζετε το υπό κατεργασία τεμάχιο.** Ένα υπό κατεργασία τεμάχιο συγκρατείται ασφαλέστερα με μια διάταξη σύσφιγξης ή με μια μέγγενη παρά με το χέρι σας.
- ▶ **Μην κατεργάζεστε υλικά που περιέχουν αμιάντο.** Το αμιάντο θεωρείται σαν καρκινογόνο υλικό.

- ▶ **Να λαμβάνετε προστατευτικά μέτρα όταν κατά την εργασία σας υπάρχει η περίπτωση να δημιουργηθεί ανθυγιεινή, εύφλεκτη ή εκρηκτική σκόνη.** Για παράδειγμα: Μερικά είδη σκόνης θεωρούνται καρκινογόνα. Να φοράτε μάσκα προστασίας σκόνης και να χρησιμοποιείτε αναρρόφηση σκόνης/-ροκανιδιών/γρεζιών.
- ▶ **Διατηρείτε πάντα καθαρό το χώρο που εργάζεστε.** Μίγματα από διάφορα υλικά είναι ιδιαίτερως επικίνδυνα. Σκόνη από ελαφρά μέταλλα μπορεί να αναφλεχθεί ή να εκραγεί.
- ▶ **Πριν αποθέσετε το ηλεκτρικό εργαλείο περιμένετε πρώτα να σταματήσει εντελώς να κινείται.** Το τοποθετημένο εργαλείο μπορεί να σφηνώσει και να οδηγήσει στην απώλεια του ελέγχου του μηχανήματος.
- ▶ **Μη χρησιμοποιήσετε το ηλεκτρικό εργαλείο όταν το ηλεκτρικό καλώδιό του είναι χαλασμένο. Μην αγγίζετε το χαλασμένο καλώδιο και βγάλτε το φιν από την πρίζα όταν το καλώδιο υποστεί βλάβη/χαλάσει κατά τη διάρκεια της εργασίας σας.** Τυχόν χαλασμένα καλώδια αυξάνουν τον κίνδυνο ηλεκτροπληξίας.

Περιγραφή λειτουργίας



Διαβάστε όλες τις προειδοποιητικές υποδείξεις. Αμέλειες κατά την τήρηση των προειδοποιητικών υποδείξεων μπορεί να προκαλέσουν ηλεκτροπληξία, κίνδυνο πυρκαγιάς ή/και σοβαρούς τραυματισμούς.

Παρακαλούμε ανοίξτε τη διπλωμένη σελίδα με την απεικόνιση της συσκευής κι αφήστε την ανοιχτή όσο θα διαβάζετε τις οδηγίες χειρισμού.

Χρήση σύμφωνα με τον προορισμό

Η συσκευή προορίζεται για το τρύπημα σε ξύλο, μέταλλα καθώς και σε κεραμικά και πλαστικά υλικά. Συσκευές με ηλεκτρονική ρύθμιση και δεξιά-αριστερή περιστροφή είναι επίσης κατάλληλα για βίδωμα βιδών και για άνοιγμα σπειρωμάτων.

Απεικονιζόμενα στοιχεία

Η απαρίθμηση των απεικονιζόμενων στοιχείων αναφέρεται στην απεικόνιση του ηλεκτρικού εργαλείου στη σελίδα γραφικών.

- 1 Ταχυσόκ*
- 2 Μπροστινό κέλυφος
- 3 Οπίσθιο κέλυφος
- 4 Πλήκτρο ακινητοποίησης διακόπτη ON/OFF
- 5 Τροχίσκος Προεπιλογή αριθμού στροφών (GBM 10-2 RE/GBM 13-2 RE)
- 6 Διακόπτης ON/OFF
- 7 Διακόπτης αλλαγής φοράς περιστροφής (GBM 10 RE/GBM 10 SRE/GBM 10-2 RE/GBM 13-2 RE)
- 8 Διακόπτης επιλογής ταχυτήτων (GBM 10-2 RE/GBM 13-2/GBM 13-2 RE)
- 9 Βίδα με μοχλό για τη ρύθμιση του οδηγού βάθους
- 10 Βίδα με μοχλό για ρύθμιση της πρόσθετης λαβής
- 11 Πρόσθετη λαβή (GBM 13-2/GBM 13-2 RE)
- 12 Οδηγός βάθους
- 13 Κλειδί τσοκ*
- 14 Γραναζωτό τσοκ*
- 15 Μύτη βιδώματος (bit)*
- 16 Άξονας με εσωτερικό εξαγώνο (GBM 10 RE/GBM 10-2 RE/GBM 13-2 RE)
- 17 Βίδα ασφαλείας για ταχυσόκ/γραναζωτό τσοκ
- 18 Γερμανικό κλειδί**
- 19 Γρήγορα ανταλλάσσιμο προσαρμοστικό (GBM 10 SRE)
- 20 Διακόπτης «Τρύπημα/Βιδώμα» (GBM 10 SRE)
- 21 Οδηγός βάθους βιδώματος (GBM 10 SRE)
- 22 Κέλυφος ρύθμισης για οδηγό βάθους βιδώματος (GBM 10 SRE)
- 23 Γάντζος «clip» ανάρτησης σε ζώνη (GBM 10/GBM 10 RE)

*Εξαρτήματα που απεικονίζονται ή περιγράφονται δεν περιέχονται στη στάνταρ συσκευασία.

**από το εμπόριο (δεν περιέχεται στη συσκευασία)

Πληροφορίες για θόρυβο και δονήσεις

Οι τιμές μέτρησης εξακριβώθηκαν σύμφωνα με την προδιαγραφή EN 60745.

Η χαρακτηριστική στάθμη ακουστικής πίεσης του μηχανήματος εξακριβώθηκε σύμφωνα με την καμπύλη A και ανέρχεται σε 77 dB(A). Ανασφάλεια K=3 dB.

Όταν εργάζεσθε η στάθμη θορύβου μπορεί να ξεπεράσει τα 85 dB(A).

Φοράτε ωτασπίδες!

Οι ολικές τιμές κραδασμών (άθροισμα ανυσμάτων τριών διευθύνσεων) εξακριβώθηκαν σύμφωνα με το πρότυπο EN 60745: Τρύπημα σε μέταλλο: Τιμή εκπομπής κραδασμών $a_{rh}=7,5 \text{ m/s}^2$, ανασφάλεια $K=2,4 \text{ m/s}^2$.

ΠΡΟΕΙΔΟΠΟΙΗΣΗ Η στάθμη κραδασμών που αναφέρεται σ' αυτές τις οδηγίες έχει μετρηθεί σύμφωνα με μια διαδικασία μέτρησης τυποποιημένη στο πλαίσιο του προτύπου EN 60745 και μπορεί να χρησιμοποιηθεί στη σύγκριση των διάφορων μηχανημάτων. Η στάθμη κραδασμών θα μεταβάλλεται ανάλογα με την εκάστοτε χρήση του ηλεκτρικού εργαλείου και μπορεί σε μερικές περιπτώσεις να υπερβεί την τιμή που αναγράφεται σ' αυτές τις οδηγίες. Η επιβάρυνση από τους κραδασμούς μπορεί να υποτιμηθεί, σε περίπτωση που το ηλεκτρικό εργαλείο χρησιμοποιείται τακτικά κατ' αυτόν τον τρόπο.

Υπόδειξη: Για την ακριβή εκτίμηση της επιβάρυνσης από τους κραδασμούς, κατά τη διάρκεια ενός ορισμένου χρονικού διαστήματος εργασίας, θα πρέπει να ληφθούν επίσης υπόψη και οι χρόνοι κατά τη διάρκεια των οποίων το μηχάνημα βρίσκεται εκτός λειτουργίας ή λειτουργεί, χωρίς όμως στην πραγματικότητα να χρησιμοποιείται. Αυτό μπορεί να μειώσει σημαντικά την επιβάρυνση από τους κραδασμούς κατά τη διάρκεια ολόκληρου του χρονικού διαστήματος.

Τεχνικά χαρακτηριστικά

Δράπανο	GBM ... PROFESSIONAL		10	10 RE	10 SRE	10-2 RE	13-2	13-2 RE
Αριθμός ευρετηρίου	0 601 ...		135 0..	135 5..	137 5..	168 5..	169 0..	169 5..
Ονομαστική ισχύς		W	450	450	420	500	550	550
Αποδιδόμενη ισχύς		W	220	220	220	270	285	285
Αριθμός στροφών χωρίς φορτίο								
- 1η ταχύτητα		min ⁻¹	2000	0-2200	0-2600	0-1150	1000	0-1000
- 2η ταχύτητα		min ⁻¹	-	-	-	0-2100	1900	0-1900
Ονομαστικός αριθμός στροφών								
- 1η ταχύτητα		min ⁻¹	1300	0-1300	0-1600	0-800	550	0-550
- 2η ταχύτητα		min ⁻¹	-	-	-	0-1500	1000	0-1000
Ονομαστική ροπή στρέψης (1η/2η ταχύτητα)		Nm	6,0/-	6,0/-	6,0/-	9,5/5,0	11,5/6,0	11,5/6,0
Διάμετρος λαιμού άξονα		mm	43	43	43	43	43	43
Προεπιλογή αριθμού στροφών			-	-	-	●	-	●
Έλεγχος αριθμού στροφών			-	●	●	●	-	●
Δεξιόστροφη/Αριστερόστροφη κίνηση			-	●	●	●	-	●
Μέγιστη Ø τρυπανιού (1η/2η ταχύτητα)								
- Χάλυβας		mm	10/-	10/-	10/-	10/6	13/8	13/8
- Ξύλο		mm	25/-	25/-	25/-	25/15	32/20	32/20
- Αλουμίνιο		mm	13/-	13/-	13/-	13/8	20/12	20/12
Μέγιστη διάμετρος βίδας		mm	-	-	6	-	-	-
Περιοχή σύσφιξης τσοκ		mm	1-10	1-10	1-10	1-10	1-13	1-13
Βάρος σύμφωνα με EPTA-Procedure 01/2003		kg	1,5	1,5	1,5	1,7	1,9	1,9
Κατηγορία μόνωσης			□/II	□/II	□/II	□/II	□/II	□/II

Τα στοιχεία ισχύουν για ονομαστικές τάσεις [U] 230/240 V. Υπό χαμηλότερες τάσεις και σε εκδόσεις ειδικές για τις διάφορες χώρες τα στοιχεία αυτό μπορεί να διαφέρουν.

Παρακαλούμε να προσέξετε τον αριθμό ευρετηρίου στην πινακίδα κατασκευαστή του ηλεκτρικού εργαλείου σας. Οι εμπορικοί χαρακτηρισμοί ορισμένων ηλεκτρικών εργαλείων μπορεί να διαφέρουν.

Δήλωση συμβατότητας CE

Δηλώνουμε υπευθύνως ότι αυτό το προϊόν εκπληρώνει τους εξής κανονισμούς ή κατασκευαστικές συστάσεις: EN 60745 Σύμφωνα με τις διατάξεις των Οδηγιών 89/336/ΕΟΚ, 98/37/ΕΚ.

Dr. Egbert Schneider
Senior Vice President
Engineering

Dr. Eckerhard Strötgen
Head of Product
Certification

Dr. E. Schneider i.v. Strötgen

22.11.2006, Robert Bosch GmbH, Power Tools Division
D-70745 Leinfelden-Echterdingen

Συναρμολόγηση

Πρόσθετη λαβή (GBM 13-2/ GBM 13-2 RE) (βλέπε εικόνα A)

- Χρησιμοποιείτε το ηλεκτρικό εργαλείο πάντοτε με συναρμολογημένη την πρόσθετη λαβή 11.

Η πρόσθετη λαβή 11 μπορεί να ρυθμιστεί σε οποιαδήποτε θέση επιθυμείτε για να μπορέσετε έτσι να εργαστείτε άνετα και αναπαυτικά.

Γυρίστε τη βίδα με μοχλό για τη ρύθμιση της πρόσθετης λαβής 10 με φορά αντίθετη των δεικτών του ρολογιού και ρυθμίστε την πρόσθετη λαβή 11 στην επιθυμητή θέση. Ακολούθως σφίξτε τη βίδα με μοχλό 10 γυρίζοντας την με ωρολογιακή φορά.



Ρύθμιση βάθους τρυπήματος

Με τον οδηγό βάθους **12** μπορείτε να ρυθμίσετε το επιθυμητό βάθος τρυπήματος **X**.

Λύστε τη βίδα μοχλού για τη ρύθμιση οδηγού βάθους **9** και περάστε τον οδηγό βάθους στην πρόσθετη λαβή **11**.

Οι ραβδώσεις στον οδηγό βάθους **12** πρέπει να δείχνουν προς τα επάνω.

Τραβήξτε τον οδηγό βάθους προς τα έξω, μέχρι η απόσταση ανάμεσα στην αιχμή του τρυπανιού και την αιχμή του οδηγού βάθους να ανταποκρίνεται στο επιθυμητό βάθος τρυπήματος **X**.

Σφίξτε πάλι καλά τη βίδα με μοχλό για τη ρύθμιση του οδηγού βάθους **9**.

Αντικατάσταση εξαρτήματος

- ▶ **Βγάξτε το φις από την πρίζα πριν από οποιαδήποτε εργασία στο ηλεκτρικό εργαλείο.**
- ▶ **Φορέστε προστατευτικά γάντια για να αντικαταστήσετε το εργαλείο.** Το τσοκ μπορεί να ζεσταθεί υπερβολικά όταν εργάζεσθε συνεχώς και για πολύ χρόνο.

Ταχυτσόκ (βλέπε εικόνα B)

Συγκρατήστε το πίσω κέλυφος **3** του ταχυτσόκ **1** και γυρίστε το μπροστινό κέλυφος **2** με κατεύθυνση **1**, μέχρι να μπορέσετε να τοποθετήσετε το εργαλείο.

Συγκρατήστε το πίσω κέλυφος **3** του ταχυτσόκ **1** και κλείστε με το χέρι το μπροστινό κέλυφος **2** γυρίζοντάς το γερά με κατεύθυνση **2** μέχρι να ακούσετε ένα κλικ. Έτσι το τσοκ μανδαλώνει αυτόματα.

Η μανδάλωση λύνεται πάλι όταν, για να αφαιρέσετε το εργαλείο, γυρίστε το μπροστινό κέλυφος **2** με αντίθετη φορά.

Γραναζωτό τσοκ (βλέπε εικόνα C)

Ανοίξτε το γραναζωτό τσοκ **14** γυρίζοντάς το, μέχρι να μπορέσετε να τοποθετήσετε το εργαλείο. Τοποθετήστε το εργαλείο.

Θέστε το κλειδί του τσοκ **13** στις αντίστοιχες θέσεις του γραναζωτού τσοκ **14** και σφίξτε το εργαλείο καλά και ομοιόμορφα.

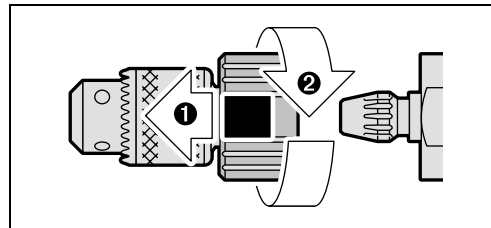
Εργαλεία βιδώματος (GBM 10 RE/GBM 10-2 RE/GBM 13-2 RE) (βλέπε εικόνα D)

Ο άξονας **16** διαθέτει ένα εσωτερικό εξαγωνο για την υποδοχή κατσαβιδολαμών.

Αποσυναρμολογήστε το τσοκ και τοποθετήστε την κατσαβιδόλαμα **15** κατευθειάν επάνω στον άξονα **16**, όπου συγκρατείται από ένα δακτύλιο ασφαλείας.

Γρήγορα ανταλλασσόμενο προσαρμοστικό (GBM 10 SRE)

Για τη γρήγορη μετάβαση από το τρύπημα στο βίδωμα μπορείτε να αφαιρέσετε το τσοκ από τον άξονα γρήγορα και απλά, χωρίς πρόσθετα εργαλεία.



- 1 Συγκρατήστε το τσοκ και ωθήστε το κόκκινο πλήκτρο μανδάλωσης προς τα εμπρός.
- 2 Γυρίστε το γρήγορα ανταλλασσόμενο προσαρμοστικό **19** με κατεύθυνση και αφαιρέστε το από μπροστά.

Αντικατάσταση του τσοκ

- ▶ **Βγάξτε το φις από την πρίζα πριν από οποιαδήποτε εργασία στο ηλεκτρικό εργαλείο.**

Αφαίρεση της βίδας ασφαλείας

Το ταχυτσόκ **1** ή, ανάλογα, το γραναζωτό τσοκ **14** προστατεύεται από τυχόν κατά λάθος λύσιμο με μια βίδα ασφαλείας **17**. Ανοίξτε τελείως το ταχυτσόκ **1** ή, ανάλογα, το γραναζωτό τσοκ **14** και ξεβιδώστε τη βίδα ασφαλείας **17** τελείως, γυρίζοντάς την με ωρολογιακή φορά. **Προσέξτε, η βίδα ασφαλείας είναι αριστερόστροφη.**

Σε περίπτωση που έχει σφηνώσει η βίδα ασφαλείας **17**, θέστε στην κεφαλή της βίδας ένα κατσαβίδι και λύστε τη βίδα ασφαλείας μ' ένα χτύπημα επάνω στη λαβή του κατσαβιδιού.

Αποσυναρμολόγηση του γραναζωτού τσοκ GBM 10-2 RE/GBM 13-2/GBM 13-2 RE

(βλέπε εικόνα E): Για να αποσυναρμολογήσετε το γραναζωτό τσοκ **14** εφαρμόστε ένα γερμανικό κλειδί **18** (άνοιγμα κλειδιού 17 mm) στην αντίστοιχη επιφάνεια του άξονα.

GBM 10 SRE (βλέπε εικόνα F): Για να αποσυναρμολογήσετε το γραναζωτό τσοκ **14** συγκρατήστε καλά το γρήγορα ανταλλασσόμενο προσαρμοστικό **19**.

Ακουμπήστε το ηλεκτρικό εργαλείο επάνω σε μια σταθερή επιφάνεια, π. χ. επάνω σε ένα τραπέζι εργασίας. Θέστε το κλειδί του τσοκ **13** σε μια από τις τρεις τρύπες του γραναζωτού τσοκ **14** και λύστε το γραναζωτό τσοκ **14** γυρίζοντας το μοχλό με ωρολογιακή φορά. Ένα σφηνωμένο γραναζωτό τσοκ λύνεται με ένα ελαφρό χτύπημα επάνω στο κλειδί του τσοκ **13**. Αφαιρέστε το κλειδί του τσοκ **13** από το γραναζωτό τσοκ και ξεβιδώστε τελείως το γραναζωτό τσοκ.

Αποσυναρμολόγηση του ταχυτσόκ

Για να αποσυναρμολογήσετε το ταχυτσόκ **1** σφίξτε ένα κλειδί εσωτερικού εξαγώνου στο ταχυτσόκ **1** και θέστε ένα γερμανικό κλειδί **18** (SW 17) στην αντίστοιχη επιφάνεια εφαρμογής κλειδιού του άξονα. Ακουμπήστε το ηλεκτρικό εργαλείο επάνω σε μια στερεή επιφάνεια, π. χ. επάνω σ' ένα τραπέζι εργασίας. Κρατήστε καλά «κόντρα» με το γερμανικό κλειδί **18** και λύστε το ταχυτσόκ **1** με γύρισμα του κλειδιού εσωτερικού εξαγώνου με φορά αντίθετη της ωρολογιακής. Αν το ταχυτσόκ έχει σφηνώσει, λύστε το χτυπώντας ελαφρά το μακρύ στέλεχος του κλειδιού εσωτερικού εξαγώνου. Αφαιρέστε το κλειδί εσωτερικού εξαγώνου από το ταχυτσόκ και ξεβιδώστε τελείως το ταχυτσόκ.

Αποσυναρμολόγηση του ταχυτσόκ (GBM 10 SRE)

Για να αποσυναρμολογήσετε το ταχυτσόκ **1** σφίξτε ένα κλειδί τύπου Άλεν στο ταχυτσόκ **1**. Ακουμπήστε το ηλεκτρικό εργαλείο επάνω σε μια σταθερή επιφάνεια, π. χ. επάνω σε ένα τραπέζι εργασίας. Συγκρατήστε το κλειδί τύπου Άλεν και λύστε το ταχυτσόκ **1** γυρίζοντας το γρήγορα ανταλλασσόμενο προσαρμοστικό **19** με φορά αντίθετη της ωρολογιακής. Αφαιρέστε το κλειδί τύπου Άλεν από το ταχυτσόκ και ξεβιδώστε τελείως το γρήγορα ανταλλασσόμενο προσαρμοστικό.

Συναρμολόγηση του τσοκ

Η συναρμολόγηση του ταχυτσόκ/του γραναζωτού τσοκ διεξάγεται με αντίστροφη φορά.



Το τσοκ πρέπει να σφίχτεί με ροπή σύσφιξης περίπου 15 Nm.

Λειτουργία

Εκκίνηση

- ▶ **Δώστε προσοχή στην τάση δικτύου! Η τάση της ηλεκτρικής πηγής πρέπει να ταυτίζεται με την τάση που είναι αναγραμμένη στην πινακίδα κατασκευαστή του ηλεκτρικού εργαλείου. Ηλεκτρικά εργαλεία με χαρακτηριστική τάση 230 V λειτουργούν και με τάση 220 V.**

Ρύθμιση φοράς περιστροφής (GBM 10 RE/GBM 10 SRE/GBM 10-2 RE/ GBM 13-2 RE)

Με το διακόπτη αλλαγής φοράς περιστροφής **7** μπορείτε ν' αλλάξετε τη φορά περιστροφής του ηλεκτρικού εργαλείου. Αυτό, όμως, δεν είναι δυνατό αν ο διακόπτης ON/OFF **6** είναι πατημένος.

Δεξιόστροφη κίνηση: Για τρύπημα και για βίδωμα βιδών πατήστε το διακόπτη αλλαγής φοράς περιστροφής **7** τέρμα δεξιά.

Αριστερόστροφη κίνηση: Για να λύσετε ή να ξεβιδώσετε τελείως βίδες και/ή παξιμάδια πατήστε το διακόπτη αλλαγής φοράς περιστροφής **7** τέρμα αριστερά.

Μηχανική επιλογή ταχυτήτων (GBM 10-2 RE/ GBM 13-2/GBM 13-2 RE)

- ▶ **Μπορείτε να ενεργοποιήσετε το διακόπτη ταχυτήτων **8** όχι μόνο όταν το ηλεκτρικό εργαλείο είναι ακίνητο αλλά και όταν αυτό κινείται. Καλό θα ήταν όμως, όχι όταν αυτό βρίσκεται υπό φορτίο ή όταν εργάζεται με το μέγιστο αριθμό στροφών.**

Με το διακόπτη επιλογής ταχυτήτων **8** μπορούν να προεπιλεχθούν 2 περιοχές αριθμού στροφών.

Ταχύτητα I:

Περιοχή χαμηλού αριθμού στροφών. Για εργασίες με τρυπάνια με μεγάλη διάμετρο ή για βίδωμα.

Ταχύτητα II:

Περιοχή υψηλού αριθμού στροφών. Για εργασίες με τρυπάνια με μικρή διάμετρο.

Αν ο διακόπτης επιλογής ταχυτήτων **8** δεν μπορεί να μετακινηθεί τέρμα, τότε γυρίστε λίγο τον άξονα με το τρυπάνι.



Προεπιλογή αριθμού στροφών (GBM 10-2 RE/GBM 13-2 RE)

Με τον τροχίσκο ρύθμισης Προεπιλογή αριθμού στροφών **5** μπορείτε να επιλέξετε τον επιθυμητό αριθμό στροφών, ακόμη και κατά τη διάρκεια της λειτουργίας.

Ο απαιτούμενος αριθμός στροφών εξαρτάται από το υπό κατεργασία υλικό και τη διατομή του τρυπανιού. Εξακριβώστε τη βέλτιστη ρύθμιση με τη βοήθεια πρακτικών δοκιμών.

Θέση σε λειτουργία κι εκτός λειτουργίας

Για να **θέσετε σε λειτουργία** το ηλεκτρικό εργαλείο πατήστε το διακόπτη ON/OFF **6** και κρατήστε τον πατημένο.

Για να **ακινητοποιήσετε** τον πατημένο διακόπτη ON/OFF **6** πατήστε το πλήκτρο ακινητοποίησης **4**.

Αφήστε το διακόπτη ON/OFF **6** ελεύθερο για να **θέσετε εκτός λειτουργίας** το μηχάνημα ή, αν είναι ακινητοποιημένος με το πλήκτρο ακινητοποίησης **4**, πατήστε σύντομα το διακόπτη ON/OFF **6** κι ακολούθως αφήστε τον ελεύθερο.

Ρύθμιση αριθμού στροφών (GBM 10 RE/GBM 10 SRE/GBM 10-2 RE/GBM 13-2 RE)

Μπορείτε να ρυθμίσετε ομαλά τον αριθμό στροφών του ευρισκόμενου σε λειτουργία ηλεκτρικού εργαλείου, ανάλογα με την πίεση που ασκείτε στο διακόπτη ON/OFF **6**.

Ελαφριά πίεση του διακόπτη ON/OFF **6** έχει σαν αποτέλεσμα χαμηλό αριθμό στροφών.

Ο αριθμός στροφών αυξάνει ανάλογα με την αύξηση της πίεσης.

Ρύθμιση του τρόπου λειτουργίας (GBM 10 SRE)

Με το διακόπτη «Τρύπημα/Βίδωμα» **20** μπορείτε να επιλέξετε ανάμεσα στη διαρκή και στην εξαρτημένη από την πίεση σύνδεση συμπλέκτη-άξονα.



Τρύπημα

Θέστε το διακόπτη **20** στο σύμβολο «Τρύπημα».

Ο άξονας είναι διαρκώς συνδεδεμένος με το συμπλέκτη. Η ρύθμιση αυτή είναι κατάλληλη για τρύπημα καθώς και για μεμονωμένα βιδώματα **χωρίς** οδηγό βάθους βιδώματος **21**.



Βίδωμα

Θέστε το διακόπτη **20** στο σύμβολο «Βίδωμα».

Ο άξονας συνδέεται με το συμπλέκτη μέσω της ακούμενης πίεσης. Η ρύθμιση αυτή είναι κατάλληλη για συνεχή αλληπάλληλα βιδώματα με σταθερό βάθος βιδώματος σε σύνδεση με οδηγό βάθους βιδώματος **12** καθώς και για μεμονωμένα βιδώματα **χωρίς** οδηγό βάθους βιδώματος **12**.

Το βίδωμα αρχίζει μόλις ασκηθεί επαρκής πίεση. Ο διακόπτης **20** μανδάλώνει αισθητά και μπορεί να πατηθεί ακόμη και όταν ο κινητήρας λειτουργεί.

Αν δεν μπορείτε να πατήσετε τέρμα το διακόπτη **20**, γυρίστε τον άξονα λίγο με τη βοήθεια του τοποθετημένου εργαλείου.

Βίδωμα με οδηγό βάθους βιδώματος (GBM 10 SRE) (βλέπε εικόνα G)

Αφαιρέστε ολόκληρο το τσοκ μαζί με το γρήγορα ανταλλασσόμενο προσαρμοστικό **19**. Τοποθετήστε μια κατσαβιδόλαμα **15**. Ωθήστε τον οδηγό βάθους βιδώματος **21** στο τέρμα του.

Η στροφή του κελύφους ρύθμισης **22** με ωρολογιακή φορά αυξάνει το βάθος βιδώματος, η στροφή του με φορά αντίθετη της ωρολογιακής μειώνει το βάθος βιδώματος.

Ο καλύτερος τρόπος εξακρίβωσης της απαιτούμενης ρύθμισης είναι ένα δοκιμαστικό βίδωμα.

Υποδείξεις εργασίας

- ▶ **Να βάζετε το ηλεκτρικό εργαλείο επάνω στη βίδα/το παξιμάδι μόνο όταν αυτό βρίσκεται εκτός λειτουργίας.** Περιστρεφόμενα εργαλεία μπορεί να γλιστρήσουν.

Για να τρυπήσετε σε μέταλλα χρησιμοποιείτε πάντοτε άψογα, κοφτερά τρυπάνια HSS (HSS=ταχυχάλυβας υψηλής απόδοσης). Το πρόγραμμα εξαρτημάτων της Bosch εξασφαλίζει την απαραίτητη υψηλή ποιότητα.

Με τη συσκευή τροχίσματος τρυπανιών (ειδικό εξάρτημα) μπορείτε να τροχίσετε άνετα ελικοειδή τρυπάνια με διατομή 2,5–10 mm.





Για την εκτέλεση ιδιαίτερα ακριβών εργασιών χρησιμοποιείτε μια βάση δραπάνου (ειδικό εξάρτημα).

Με τη μέγκενη, που προσφέρεται σαν ειδικό εξάρτημα, σφίγγετε ασφαλώς το υπό κατεργασία τεμάχιο. Αυτό εμποδίζει το στριφογύρισμα του υπό κατεργασία τεμαχίου και τους κινδύνους που απορρέουν απ' αυτό.

Γάντζος ανάρτησης σε ζώνη (GBM 10/GBM 10 RE) (βλέπε εικόνα Η)

Με το γάντζο ανάρτησης σε ζώνη **23** μπορείτε να αναρτήσετε το ηλεκτρικό εργαλείο π. χ. στη ζώνη σας. Έτσι έχετε ανά πάσα στιγμή και τα δυο χέρια σας ελεύθερα και το εργαλείο πρόχειρο.

Συντήρηση και Service

Συντήρηση και καθαρισμός

- ▶ **Βγάζετε το φις από την πρίζα πριν από οποιαδήποτε εργασία στο ηλεκτρικό εργαλείο.**
- ▶ **Διατηρείτε το ηλεκτρικό εργαλείο και τις σχισμές αερισμού καθαρές για να μπορείτε να εργάζεσθε καλά και ασφαλώς.**

Αν παρ' όλες τις επιμελημένες μεθόδους κατασκευής κι ελέγχου το ηλεκτρικό εργαλείο σταματήσει κάποτε να λειτουργεί, τότε η επισκευή του πρέπει να ανατεθεί σ' ένα εξουσιοδοτημένο συνεργείο για ηλεκτρικά εργαλεία της Bosch.

Όταν ζητάτε διασαφητικές πληροφορίες καθώς και όταν παραγγέλνετε ανταλλακτικά πρέπει να αναφέρετε οπωσδήποτε το 10ψήφιο αριθμό ευρετηρίου που αναγράφεται στην πινακίδα κατασκευαστή.

Service και Σύμβουλος πελατών

Λεπτομερή σχέδια και πληροφορίες για ανταλλακτικά θα βρείτε στη ηλεκτρονική διεύθυνση: **www.bosch-pt.com**

Robert Bosch A.E.
Κηφισσού 162

12131 Περιστέρι-Αθήνα

☎ +30 21 05 70 12 00 KENTPO

☎ +30 21 05 77 00 81 – 83 KENTPO

Fax: +30 21 05 70 12 63

Fax: +30 21 05 77 00 80

www.bosch.gr

ABZ Service A.E.

☎ +30 2 10 57 01 375 – 378 SERVICE

Fax: +30 21 05 77 36 07

Απόσυρση

Τα ηλεκτρικά εργαλεία, τα εξαρτήματα και οι συσκευασίες πρέπει να ανακυκλώνονται με τρόπο φιλικό προς το περιβάλλον.

Μόνο για χώρες της ΕΕ:



Μην ρίχνετε τα ηλεκτρικά εργαλεία στα απορρίμματα του σπιτιού σας!

Σύμφωνα με την Κοινοτική Οδηγία 2002/96/ΕΚ σχετικά με τις παλαιές ηλεκτρικές και ηλεκτρονικές

συσκευές και τη μεταφορά της οδηγίας αυτής σε εθνικό δίκαιο δεν είναι πλέον υποχρεωτικό τα άχρηστα ηλεκτρικά εργαλεία να συλλέγονται ξεχωριστά για να ανακυκλωθούν με τρόπο φιλικό προς το περιβάλλον.

Τηρούμε το δικαίωμα αλλαγών.



Elektrikli El Aletleri İçin Genel Uyarı Talimatı

UYARI Bütün uyarıları ve talimat hükümlerini okuyun. Açıklanan uyarılara ve talimat hükümlerine uyulmadığı takdirde elektrik çarpmalarına, yangınlara ve/veya ağır yaralanmalara neden olunabilir.

Bütün uyarıları ve talimat hükümlerini ileride kullanmak üzere saklayın.

Uyarı ve talimat hükümlerinde kullanılan "Elektrikli El Aleti" kavramı, akım şebekesine bağlı (şebeke bağlantı kablosu ile) aletlerle akü ile çalışan aletleri (akım şebekesine bağlantısı olmayan aletler) kapsamaktadır.

1) Çalışma yeri güvenliği

- Çalıştığınız yeri temiz tutun ve iyi aydınlatın.** Çalıştığınız yer düzensiz ise ve iyi aydınlatılmamışsa kazalar ortaya çıkabilir.
- Yakınında patlayıcı maddeler, yanıcı sıvı, gaz veya tozların bulunduğu yerlerde elektrikli el aleti ile çalışmayın.** Elektrikli el aletleri, toz veya buharların tutuşmasına neden olabilecek kıvılcımlar çıkarırlar.
- Elektrikli el aleti ile çalışırken çocukları ve başkalarını uzakta tutun.** Dikkatiniz dağılacak olursa aletin kontrolünü kaybedebilirsiniz.

2) Elektrik Güvenliği

- Elektrikli el aletinin bağlantı fişi prize uymalıdır. Fişi hiçbir zaman değiştirmeyin. Koruyucu topraklanmış elektrikli el aletleri ile birlikte adaptör fiş kullanmayın.** Değiştirilmemiş fiş ve uygun priz elektrik çarpma tehlikesini azaltır.
- Borular, kalorifer petekleri, ısıtıcılar ve buzdolapları gibi topraklanmış yüzeylerle bedensel temasa gelmekten kaçınınız.** Bedeniniz topraklandığı anda büyük bir elektrik çarpma tehlikesi ortaya çıkar.
- Aleti yağmur altında veya nemli yerlerde bırakmayın.** Suyun elektrikli el aleti içine sızması elektrik çarpma tehlikesini yükseltir.
- Elektrikli el aletini kablosundan tutarak taşımayın, kabloyu kullanarak asmayın veya kablodan çekerek fişi çıkarmayın. Kabloyu ısıdan, yağdan, keskin kenarlı cisimlerden veya aletin hareketli parçalarından uzak tutun.** Hasarlı veya dolaşmış kablo elektrik çarpma tehlikesini yükseltir.
- Bir elektrikli el aleti ile açık havada çalışırken, mutlaka açık havada kullanılmaya uygun uzatma kablosu kullanın.** Açık havada kullanılmaya uygun uzatma kablosunun kullanılması elektrik çarpma tehlikesini azaltır.

- Elektrikli el aletinin nemli ortamlarda çalıştırılması şartsa, mutlaka arıza akımı koruma şalteri kullanın.** Arıza akımı koruma şalterinin kullanımı elektrik çarpma tehlikesini azaltır.

3) Kişilerin Güvenliği

- Dikkatli olun, ne yaptığınıza dikkat edin, elektrikli el aleti ile işinizi makul bir tempo ve yöntemle yürütün.** Yorgunsanız, aldığınız hapların, ilaçların veya alkolün etkisinde iseniz elektrikli el aleti kullanmayın. Aleti kullanırken bir anki dikkatsizlik önemli yaralanmalara neden olabilir.
 - Daima kişisel koruyucu donanım ve bir koruyucu gözlük kullanın.** Elektrikli el aletinin türü ve kullanımına uygun olarak; toz maskesi, kaymayan iş ayakkabıları, koruyucu kask veya koruyucu kulaklık gibi koruyucu donanım kullanımı yaralanma tehlikesini azaltır.
 - Aleti yanlışlıkla çalıştırmaktan kaçınınız. Akım ikmal şebekesine ve/veya aküye bağlamadan, elinize alıp taşımadan önce elektrikli el aletinin kapalı durumda olduğundan emin olun.** Elektrikli el aletini parmağınız şalter üzerinde dururken taşırsanız ve alet açikken fişi prize sokarsanız kazalara neden olabilirsiniz.
 - Elektrikli el aletini çalıştırmadan önce ayar aletlerini veya anahtarları aletten çıkarın.** Aletin dönen parçaları içinde bulunabilecek bir yardımcı alet yaralanmalara neden olabilir.
 - Çalışırken bedeniniz anormal durumda olmasın. Çalışırken duruşunuz güvenli olsun ve dengenizi her zaman sağlayın.** Bu sayede aleti beklenmedik durumlarda daha iyi kontrol edebilirsiniz.
 - Uygun iş elbiseleri giyin. Geniş giysiler giymeyin ve takı takmayın. Saçlarınızı, giysilerinizi ve eldivenlerinizi aletin hareketli parçalarından uzak tutun.** Bol giysiler, uzun saçlar veya takılar aletin hareketli parçaları tarafından tutulabilir.
 - Toz emme donanımı veya toz tutma tertibatı kullanırken, bunların bağlı olduğundan ve doğru kullanıldığından emin olun.** Toz emme donanımının kullanımı tozdan kaynaklanabilecek tehlikeleri azaltır.
- ### 4) Elektrikli el aletlerinin özenle kullanımı ve bakımı
- Aleti aşırı ölçüde zorlamayın. Yaptığınız işe uygun elektrikli el aletleri kullanın.** Uygun performanslı elektrikli el aleti ile, belirlenen çalışma alanında daha iyi ve güvenli çalışırsınız.
 - Şalteri bozuk olan elektrikli el aletini kullanmayın.** Açılıp kapanamayan bir elektrikli el aleti tehlikelidir ve onarılmalıdır.

- c) **Aletle bir ayarlama işlemine başlamadan ve/veya aküyü çıkarmadan önce, herhangi bir aksesuarı değiştirirken veya aleti elinizden bırakırken fişi prizden çekin.** Bu önlem, elektrikli el aletinin yanlışlıkla çalışmasını önler.
- d) **Kullanım dışı duran elektrikli el aletlerini çocukların ulaşamayacağı bir yerde saklayın. Aleti kullanmayı bilmeyen veya bu kullanım kılavuzunu okumayan kişilerin aletle çalışmasına izin vermeyin.** Deneyimsiz kişiler tarafından kullanıldığında elektrikli el aletleri tehlikelidir.
- e) **Elektrikli el aletinizin bakımını özenle yapın. Elektrikli el aletinizin kusursuz olarak işlev görmesini engelleyebilecek bir durumun olup olmadığını, hareketli parçaların kusursuz olarak işlev görüp görmediklerini ve sıkışıp sıkışmadıklarını, parçaların hasarlı olup olmadığını kontrol edin. Aleti kullanmaya başlamadan önce hasarlı parçaları onartın.** Birçok iş kazası elektrikli el aletlerinin kötü bakımından kaynaklanır.
- f) **Kesici uçları daima keskin ve temiz tutun.** Özenle bakımı yapılmış keskin kenarlı kesme uçlarının malzeme içinde sıkışma tehlikesi daha azdır ve daha rahat kullanım olanağı sağlarlar.
- g) **Elektrikli el aletini, aksesuarı, uçları ve benzerlerini, bu özel tip alet için öngörülen talimata göre kullanın. Bu sırada çalışma koşullarını ve yaptığınız işi dikkate alın.** Elektrikli el aletlerinin kendileri için kullanılan alanın dışında kullanılması tehlikeli durumlara neden olabilir.
- 5) **Servis**
- a) **Elektrikli el aletinizi sadece yetkili personele ve orijinal yedek parça kullanma koşulu ile onartın.** Bu sayede aletin güvenliğini sürekli hale getirirsiniz.
- **Aletle kullanılan uç bloke olacak olursa elektrikli el aletini hemen kapatın. Geri tepme kuvveti oluşturabilecek reaksiyon momentlerine karşı dikkatli olun.** Uçlar şu durumlarda bloke olur:
– Elektrikli el aleti aşırı ölçüde zorlanınca veya
– İşlenen iş parçası içinde açılma yaparsa.
- **Çalışırken alet ucunun görünmeyen elektrik akımı ileten kablolarla veya aletin kendi şebeke kablosuna temas etme olasılığı varsa elektrikli el aletini sadece izolasyonlu tutamağından tutun.** Elektrik gerilimi ileten kablolarla temasa gelince elektrikli el aletinin metal parçaları da elektrik gerilimine maruz kalır ve elektrik çarpmasına neden olunur.
- **Çalışırken elektrikli el aletini iki elinizle sıkıca tutun ve duruş pozisyonunuzun güvenli olmasına dikkat edin.** Elektrikli el aleti iki elle daha güvenli kullanılır.
- **İş parçasını emniyete alın.** Bir germe tertibatı veya mengene ile sabitlenen iş parçası elle tutmaya oranla daha güvenli tutulur.
- **Bu aletle asbest içeren malzemeleri işlemeyin.** Asbest kanserojen madde kabul edilir.
- **Çalışma sırasında sağlığa zararlı, yanıcı veya patlayıcı tozların çıkma olasılığı varsa gerekli koruyucu önlemleri alın.** Örneğin: Bazı tozlar kanserojen sayılır. Koruyucu toz maskesi takın ve eğer aletinize takılabiliyorsa bir toz/talaş emme tertibatı bağlayın.
- **Çalışma yerinizi daima temiz tutun.** Malzeme karışımları özellikle tehlikelidir. Hafif metal tozları yanabilir veya patlayabilir.
- **Elinizden bırakmadan önce elektrikli el aletinin tam olarak durmasını bekleyin.** Alete takılan uç sıkışabilir ve elektrikli el aletinin kontrolünü kaybedebilirsiniz.
- **Elektrikli el aletinizi hasarlı kablo ile kullanmayın. Çalışma sırasında kablo hasar görecektse dokunmayın ve kabloyu hemen prizden çekin.** Hasarlı kablolar elektrik çarpması tehlikesini artırır.

Alete özgü güvenlik talimatı

- **Elektrikli el aletini aletle birlikte teslim edilen ek tutamakla kullanın.** Elektrikli el aletinin kontrolünün kaybedilmesi yaralanmalara neden olabilir.
- **Görünmeyen şebeke hatlarını belirlemek için uygun tarama cihazları kullanın veya mahalli ikmal şirketinden yardım alın.** Elektrik kablolarıyla kontak yangına veya elektrik çarpmasına neden olabilir. Bir gaz borusunun hasara uğraması patlamalara neden olabilir. Su borularına giriş maddi zarara yol açabilir.

Fonksiyon tanımı



Bütün uyarıları ve talimat hükümlerini okuyun. Açıklanan uyarılara ve talimat hükümlerine uyulmadığı takdirde elektrik çarpmalarına, yangınlara ve/veya ağır yaralanmalara neden olunabilir.

Lütfen aletin resminin görüldüğü sayfayı açın ve bu kullanım kılavuzunu okuduğunuz sürece bu sayfayı açık tutun.

Usulüne uygun kullanım

Bu alet; ahşap, metal, seramik ve plastik malzemede delme işlemleri için geliştirilmiştir. Elektrik regülasyonlu ve sağ/sol dönüşlü aletler vidalama ve dış açma işlerine de uygundur.

Şekli gösterilen elemanlar

Şekli gösterilen elemanların numaraları grafik sayfasındaki elektrikli el aleti resmindeki numaralarla aynıdır.

- 1 Anahtarsız uç takma mandreni*
- 2 Ön kovan
- 3 Arka kovan
- 4 Açma/kapama şalteri tespit tuşu
- 5 Devir sayısı ön seçim düğmesi (GBM 10-2 RE/GBM 13-2 RE)
- 6 Açma/kapama şalteri
- 7 Dönme yönü değiştirme şalteri (GBM 10 RE/GBM 10 SRE/GBM 10-2 RE/GBM 13-2 RE)
- 8 Vites seçme şalteri (GBM 10-2 RE/GBM 13-2/GBM 13-2 RE)
- 9 Derinlik mesnedi ayarı için kelebek vida
- 10 Ek tutamak konumu ayarı için kelebek vida
- 11 Ek tutamak (GBM 13-2/GBM 13-2 RE)
- 12 Derinlik mesnedi
- 13 Mandren anahtarı*
- 14 Anahtarlı mandren*
- 15 Vidalama ucu*
- 16 İç altıgenli matkap mili (GBM 10 RE/GBM 10-2 RE/GBM 13-2 RE)
- 17 Hızlı germeli mandren-/anahtarlı mandren emniyet vidası
- 18 Çatal anahtar**
- 19 Hızlı değiştirilir adaptör (GBM 10 SRE)
- 20 "Delme/vidalama" çevrim şalteri (GBM 10 SRE)
- 21 Vidalama derinliği mesnedi (GBM 10 SRE)
- 22 Vidalama derinliği mesnedi ayar kovanı (GBM 10 SRE)
- 23 Kemere takma klipsi (GBM 10/GBM 10 RE)

*Şekli gösterilen veya tanımlanan aksesuar standart teslimat kapsamında değildir.

**Piyasadan temin edilebilir (Teslimat kapsamında değildir)

Gürültü/Titreşim bilgisi

Ölçüm değerleri EN 60745'e göre tespit edilmiştir.

Aletin A-değerlendirmeli gürültü basınç seviyesi tipik olarak 77 dB(A)'dır. Tolerans K=3 dB.

Çalışma sırasında gürültü seviyesi 85 dB(A)'yı aşabilir.

Koruyucu kulaklık kullanın!

Toplam titreşim değeri (üç yönün vektör toplamı)

EN 60745'e göre tespit edilmiştir:

Metalde delme: Titreşim emisyon değeri

$a_{hv} = 7,5 \text{ m/s}^2$, tolerans $K = 2,4 \text{ m/s}^2$.

UYARI Bu talimatta belirtilen titreşim seviyesi EN 60745'teki normlara uygun bir ölçme yöntemi ile ölçülmüştür ve aletlerin karşılaştırılmasında kullanılabilir.

Titreşim seviyesi elektrikli el aletinin kullanım koşullarına göre değişebilir ve bazı durumlarda bu talimatta belirtilen değerlerin üzerine çıkabilir. Elektrikli el aleti düzenli olarak bu gibi durumlarda kullanıldığı takdirde titreşimin kullanıcıya bindirdiği yük gözden kaçabilir.

Açıklama: Belirli bir çalışma süresi içinde titreşimin kullanıcıya bindirdiği yükün tam olarak tahmin edilebilmesi için, aletin kapalı olup olmadığı veya çalışmasına rağmen kullanılmadığı süreler de dikkate alınmalıdır. Kullanılmadığı zamanlar alet kapatıldığı takdirde bütün çalışma süresi içinde titreşimin kullanıcıya bindirdiği yük önemli ölçüde azaltılabilir.

Teknik veriler

Matkap	GBM ... PROFESSIONAL	10	10 RE	10 SRE	10-2 RE	13-2	13-2 RE
Ürün kodu	0 601 ...	135 0..	135 5..	137 5..	168 5..	169 0..	169 5..
Giriş gücü	W	450	450	420	500	550	550
Çıkış gücü	W	220	220	220	270	285	285
Boşta devir sayısı							
– 1. Vites	dev/dak	2000	0–2200	0–2600	0–1150	1000	0–1000
– 2. Vites	dev/dak	–	–	–	0–2100	1900	0–1900
Devir sayısı							
– 1. Vites	dev/dak	1300	0–1300	0–1600	0–800	550	0–550
– 2. Vites	dev/dak	–	–	–	0–1500	1000	0–1000
Anma (nominal) torku (1./2. Vites)	Nm	6,0/–	6,0/–	6,0/–	9,5/5,0	11,5/6,0	11,5/6,0
Mil boynu çapı Ø	mm	43	43	43	43	43	43
Devir sayısı ön seçimi		–	–	–	●	–	●
Devir sayısı kontrolü		–	●	●	●	–	●
Sağ/sol dönüş		–	●	●	●	–	●
Maks. delme kapasitesi-Ø (1./2. Vites)							
– Çelikte	mm	10/–	10/–	10/–	10/6	13/8	13/8
– Ahşapta	mm	25/–	25/–	25/–	25/15	32/20	32/20
– Alüminyumda	mm	13/–	13/–	13/–	13/8	20/12	20/12
maks. vidalama-Ø	mm	–	–	6	–	–	–
Mandren kapasitesi	mm	1–10	1–10	1–10	1–10	1–13	1–13
Ağırlığı EPTA-Procedure 01/2003'e göre	kg	1,5	1,5	1,5	1,7	1,9	1,9
Koruma sınıfı		□/II	□/II	□/II	□/II	□/II	□/II

Veriler [U] 230/240 V'luk anma gerilimleri için geçerlidir. Daha düşük gerilimlerde ve ülkelere özgü tiplerde bu veriler değişebilir.

Lütfen elektrikli el aletinizin tip etiketi üzerindeki ürün koduna dikkat edin. Tek tek aletlerin ticari kodları değişik olabilir.

Uygunluk beyanı

Tek sorumlu olarak bu ürünün 89/336/AET, 98/37/AT hükümleri uyarınca EN 60745'e uygunluğunu beyan ederiz.

Dr. Egbert Schneider
Senior Vice President
Engineering

Dr. Eckerhard Strötgen
Head of Product
Certification

Dr. Egbert Schneider *Dr. Eckerhard Strötgen*

22.11.2006, Robert Bosch GmbH, Power Tools Division
D-70745 Leinfelden-Echterdingen

Montaj

Ek tutamak (GBM 13-2/GBM 13-2 RE) (Bakınız: Şekil A)

- Elektrikli el aletinizi her zaman ek tutamakla 11 kullanın.

Güvenli ve yorulmadan çalışabilmek için ek tutamağın 11 konumunu istediğiniz gibi ayarlayabilirsiniz.

Eke tutamağın konumunu ayarlamak için 10 kelebek vidayı saat hareket yönünün tersine çevirin ve ek tutamağı 11 istediğiniz konuma getirin. Daha sonra kelebek vidayı 10 saat hareket yönünde çevirerek sıkın.

Delik derinliğinin ayarlanması

Derinlik mesnedi 12 ile istenen delik derinliği X ayarlanabilir.

Derinlik mesnedi ayarı için öngörülen kelebek vidayı gevşetin 9 ve derinlik mesnedini ek tutamağa 11 takın.

Derinlik mesnedinin 12 oluklu tarafı yukarıyı göstermelidir.

Derinlik mesnedini, matkap ucunun sivri tarafı ile derinlik mesnedinin ucu arasındaki mesafe istenen delik derinliğine eşit olacak biçimde X dışarı doğru çekin.

Derinlik mesnedi ayarı için öngörülen kelebek vidayı 9 tekrar sıkın.

Uç deęiřtirme

- ▶ Elektrikli el aletinin kendinde bir alıřma yapmadan nce her defasında fiři prizden ekin.
- ▶ U deęiřtirme iřlemi sırasında koruyucu eldiven kullanın. Mandren uzun sre kullanıldıęında olduka fazla ısınır.

Anahtarsız u deęiřtirme mandreni (Bakınız: Őekil B)

Arka kovanı 3 hızlı germeli mandrende 1 tutun ve n kovanı 2 1 u takılacak lde verin. Ucu takın.

Arka kovanı 3 hızlı germeli mandrende 1 tutun ve n kovanı 2 2 ynnde elle kuvvetlice bir klik sesi duyuluncaya kadar verin. Mandren otomatik olarak kilitletir.

Ucu ıkarmak iin n kovanı 2 ters ynde verdideęinizde kilitleme aılır.

Anahtarlı mandren (Bakınız: Őekil C)

U yerleřtirilebilecek lde anahtarlı mandreni 14 virerek suretiyle aın. Ucu yerine yerleřtirin.

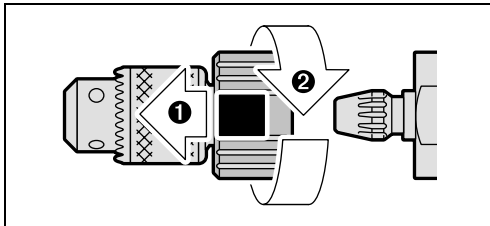
Mandren anahtarını 13 anahtarlı mandrenin 14 ilgili deliklerine takın ve ucu her taraftan eřit lde sıkın.

Vidalama uları (GBM 10 RE/GBM 10-2 RE/GBM 13-2 RE) (Bakınız: Őekil D)

Matkap mili 16 vidalama bitslerinin takılmasını saęlayan bir i altıgenle donatılmıřtır. Mandreni skn ve vidalama ucunu 15 doęrudan matkap miline 16 takın, u orada bir emniyet halkası ile tutulur.

Hızlı deęiřtirilir adaptr (GBM 10 SRE)

Delme iřleminden vidalama iřlemine hızlı geebilmek iin mandreni yardımcı bir anahtar kullanmadan hızla ve basite matkap milinden alabilirsiniz.



- 1 Mandreni sıkıca tutun ve kırmızı kilitleme tuřunu ne doęru itin.
- 2 Hızlı deęiřtirilir adaptr 19 dnme ynnde verin ve ne doęru ekerek ıkartın.

Mandrenin deęiřtirilmesi

- ▶ Elektrikli el aletinin kendinde bir alıřma yapmadan nce her defasında fiři prizden ekin.

Emniyet vidasının ıkarılması

Hızlı germeli mandren 1 veya anahtarlı mandren 14 matkap milinden gevsemeye karřı bir emniyet vidası 17 ile emniyete alınmıřtır. Hızlı germeli mandreni 1 veya anahtarlı mandreni 14 tam olarak aın ve emniyet vidasını 17 saat hareket ynnde virerek ıkartın. **Emniyet vidasının sol diři olduęunu unutmayın.**

Emniyet vidası 17 sıkı bir biimde yerine oturunca vidanın bařına bir tornavida yerleřtirin ve tornavidanın tutamaęına vurmak suretiyle emniyet vidasını gevřetin.

Anahtarlı mandrenin sklmesi

GBM 10-2 RE/GBM 13-2/GBM 13-2 RE (Bakınız: Őekil E): Anahtarlı mandreni 14 skmek iin bir atal anahtar 18 (anahtar geniřlięi 17 mm) tahrik milinin anahtar yzeyine yerleřtirin.

GBM 10 SRE (Bakınız: Őekil F): Anahtarlı mandreni 14 skmek iin hızlı deęiřtirilir adaptr 19 sıkıca tutun.

Elektrikli el aletini saęlam bir zemine, rneęin bir tezgaha yatırın. Mandren anahtarını 13 anahtarlı mandrenin 14 u delięinden birine yerleřtirin ve anahtarlı mandreni 14 saat hareket ynnn tersine virerek gevřetin. Anahtarlı mandren 13 sıkırmıřsa mandren anahtarına hafife vurarak gevřetebilirsiniz. Mandren anahtarını 13 anahtarlı mandrenden ıkartın ve anahtarlı mandreni tam olarak skn.

Hızlı germeli mandrenin sklmesi

Anahtarsız u deęiřtirme mandrenini 1 skmek iin alyan anahtarını anahtarsız u deęiřtirme mandrenine 1 yerleřtirin ve bir atal anahtar 18 (SW 17) tahrik milinin anahtar yzeyine yerleřtirin. Elektrikli el aletini saęlam bir zemine yatırın, rneęin bir tezgaha. atal anahtar 18 sıkıca tutun ve anahtarsız u deęiřtirme mandrenini 1 alyan anahtarını saat hareket ynnn tersine virerek gevřetin. Ařırı lde sıkırmıř bir anahtarsız u deęiřtirme mandreni alyan anahtarının uzun řaftına hafife vurularak gevřetebilir. Alyan anahtarını anahtarsız u deęiřtirme mandreninden ıkartın ve anahtarsız u takma mandrenini tam olarak skn.

Hızlı germeli mandrenin sökülmesi(GBM 10 SRE)

Hızlı germeli mandreni 1 sökmek için bir iç altıgen anahtarı hızlı germeli mandrene 1 takın. Elektrikli el aletini sağlam bir zemine, örneğin bir tezgaha yatırın. İç altıgen anahtarı sıkıca tutun ve hızlı germeli mandreni 1 hızlı değiştirilir adaptörü 19 saat hareket yönünün tersine çevirerek gevşetin. İç altıgen anahtarı hızlı germeli mandrenden çıkarın ve hızlı germeli mandreni tam olarak sökün.

Mandrenin takılması

Anahtarsız uç değiştirme ve anahtarlı mandrenin montajı aynı işlemin ters sıra ile uygulanmasıyla yapılır.



Mandren yaklaşık 15 Nm'lik bir torkla sıkılmalıdır.

Vites seçme şalteri 8 sonuna kadar hareket etmiyorsa, tahrik milini bir matkap ucuyla biraz çevirin.

Devir sayısı ön seçimi (GBM 10-2 RE/GBM 13-2 RE)

Devir sayısı ön seçim düğmesi 5 ile gerekli devir sayısını alet çalışırken de önceden seçerek belirleyebilirsiniz.

Gerekli devir sayısı işlenen malzemeye ve kullanılan ucun çapına bağlıdır. Optimal ayar en iyi biçimde deneme yoluyla bulunur.

Açma/kapama

Aleti çalıştırmak için açma/kapama şalterine 6 basın ve şalteri basılı tutun.

Basılı **durumdaki** açma/kapama şalterini 6 tespit etmek için açma/kapama şalteri tespit tuşuna 4 basın.

Elektrikli el aletini **kapatmak** için açma/kapama şalterini 6 bırakın veya tespit tuşu 4 ile sabitlenmişse açma/kapama şalterine 6 kısa bir süre basın ve tekrar bırakın.

Devir sayısının ayarlanması (GBM 10 RE/GBM 10 SRE/GBM 10-2 RE/GBM 13-2 RE)

Açma/kapama şalterine 6 basma durumunuza göre elektrikli el aleti açırken devir sayısını kademeler halinde ayarlayabilirsiniz.

Açma/kapama şalteri 6 üzerine hafif bir bastırma kuvveti uygulanınca alet düşük devir sayısı ile çalışır. Bastırma kuvveti yükseldikçe devir sayısı da yükselir.

İşletim türünün ayarlanması (GBM 10 SRE)

"Delme/vidalama" çevrim şalteri 20 ile tahrik ile matkap mili arasındaki sürekli ve bastırma kuvvetine bağlı bağlantıyı seçebilirsiniz.

**Delme**

Çevrim şalterini 20 "Delme" sembolü üzerine getirin.

Matkap mili tahrikle sürekli bağlantı içindedir. Bu ayar, delmeye ve vidalama derinlik mesnedi 21 olmadan vidalama yapmaya uygundur.

**Vidalama**

Çevrim şalterini 20 "Vidalama" sembolü üzerine getirin.

Matkap mili bastırma kuvveti ile kuplajlanır. Bu ayar, derinlik mesnedi 12 ile bağlantı içinde sabit vidalama derinlikli seri vidalama işleri ile derinlik **mesnetsiz 12** tekil vidalama işlerine uygundur.

Vidalama işlemi yeterli bastırma kuvvetine ulaşıldığında başlar.

İşletim

Çalıştırma

- **Şebeke gerilimine dikkat edin! Akım kaynağının gerilimi elektrikli el aletinin tip etiketi üzerindeki verilere uygun olmalıdır. 230 V ile işaretlenmiş elektrikli el aletleri 220 V ile de çalıştırılabilir.**

Dönme yönünün ayarlanması (GBM 10 RE/GBM 10 SRE/GBM 10-2 RE/GBM 13-2 RE)

Dönme yönü değiştirme şalteri 7 ile elektrikli el aletinin dönme yönünü değiştirebilirsiniz. Ancak açma/kapama şalteri 6 basılı iken bu mümkün değildir.

Sağa dönüş: Delme ve vidalama yapmak için dönme yönü değiştirme şalterini 7 sonuna kadar sağa bastırın.

Sola dönüş: Vida ve somunları gevşetmek veya sökmek için dönme yönü değiştirme şalterini 7 sonuna kadar sola bastırın.

Mekanik vites seçimi (GBM 10-2 RE/GBM 13-2 RE)

- **Vites seçme şalterini 8 elektrikli el aleti dururken veya çalışırken kullanabilirsiniz. Ancak bunu tam yük altında veya maksimum devir sayısında yapmayın.**

Vites seçme şalteri 8 ile 2 farklı devir sayısı ayarı önceden seçilerek ayarlanabilir.

Vites I:

Düşük devir sayısı alanı; büyük çaplı delikleri açmak veya vidalama yapmak için.

Vites II:

Yüksek devir sayısı alanı; Küçük çaplı delikleri açmak için.

Çevrim şalteri **20** hissedilir biçimde kavrama yapar ve motor çalışırken de kullanılabilir.

Çevrim şalteri **20** sonuna kadar hareket ettirilemiyorsa matkap milini bir anahtarla biraz çevirin.

Vidalama derinlik mesnedi ile vidalama (GBM 10 SRE) (Bakınız: Şekil G)

Mandreni hızlı değiştirilir adaptörle **19** birlikte komple olarak çıkarın. Vidalama ucunu **15** takın. Vidalama derinlik mesnedini **21** sonuna kadar itin.

Ayar kovanı **22** saat hareket yönünde çevrilince daha büyük bir vidalama derinliği, saat hareket yönünün tersine çevrilince daha küçük bir vidalama derinliği ayarlanır.

Gerekli ayarı en doğru biçimde deneme ile bulursunuz.

Çalışırken dikkat edilecek hususlar

- ▶ **Elektrikli el aletini sadece kapalı durumda somun ve vidaların üzerine yerleştirin.** Dönmekte olan uçlar kayabilir.

Metalleri delerken sadece kusursuz bilenmiş HSS matkap uçları kullanın (HSS=Yüksek performans hızlı kesme çeliği). Bu konudaki garantiyi Bosch aksesuar programı sağlar.

Matkap ucu bileme aleti ile (aksesuar) 2,5–10 mm çaplı helezonik matkap uçlarını rahatça bileyebilirsiniz.

Özellikle hassaslık gerektiren çalışmalarda bir delme sehpası (tezgahı) kullanın (aksesuar).

Aksesuar olarak istenebilecek makineli mengene iş parçasının güvenli bir biçimde gerilmesini sağlar. Bu, iş parçasının dönmesini engeller ve bu dönüşten kaynaklanabilecek kazaları önler.

Kemere takma klipsi (GBM 10/GBM 10 RE) (Bakınız: Şekil H)

Kemere takma klipsi **23** yardımı ile elektrikli el aletini kemere takabilirsiniz. Bu şekilde her iki elinizde serbest olur ve elektrikli el aletini istediğiniz an kullanabilirsiniz.

Bakım ve servis

Bakım ve temizlik

- ▶ **Elektrikli el aletinin kendinde bir çalışma yapmadan önce her defasında fişi prizden çekin.**
- ▶ **İyi ve güvenli çalışabilmek için elektrikli el aletini ve havalandırma deliklerini daima temiz tutun.**

Dikkatli biçimde yürütülen üretim ve test yöntemlerine rağmen elektrikli el aleti arıza yapacak olursa, onarım Bosch elektrikli aletleri için yetkili bir serviste yapılmalıdır.

Bütün başvuru ve yedek parça siparişlerinizde mutlaka aletinizin tip etiketindeki 10 haneli ürün kodunu belirtiniz.

Servis ve müşteri danışmanı

Dağınık görünüş şekillerini ve yedek parçalara ait bilgileri şu adreste bulabilirsiniz:

www.bosch-pt.com

Bosch San. ve Tic. A.S.
Ahi Evran Cad. No:1 Kat:22

Polaris Plaza

80670 Maslak/Istanbul

Müşteri Danışmanı:+90 (0)2 12 / 3 35 06 66

Müşteri Servis Hattı:+90 (0)2 12 / 3 35 07 52

Tasfiye

Elektrikli el aleti, aksesuar ve ambalaj malzemesi çevre dostu bir yöntemle tasfiye edilmek üzere tekrar kazanım merkezine gönderilmelidir.

Sadece AB üyesi ülkeler için:

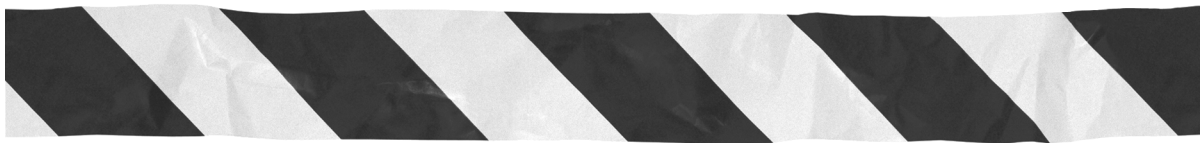
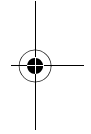
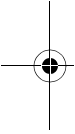
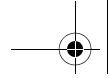


Elektrikli el aletini evsel çöplerin içine atmayın!

Elektrikli el aletleri ve eski elektronik aletlere ilişkin 2002/96/AT sayılı Avrupa Birliği yönetmeliği ve bunların tek tek ülkelerin hukuklarına

uyarlanması uyarınca, kullanım ömrünü tamamlamış elektrikli el aletleri ayrı ayrı toplanmak ve çevre dostu bir yöntemle tasfiye edilmek üzere yeniden kazanım merkezlerine gönderilmek zorundadır.

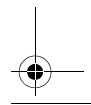
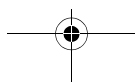
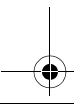
Değişiklik haklarımız saklıdır.



BOSCH

Robert Bosch GmbH
Power Tools Division
70745 Leinfelden-Echterdingen
www.bosch-pt.com

1 609 929 K97 (2007.01) O / 103



Free Manuals Download Website

<http://myh66.com>

<http://usermanuals.us>

<http://www.somanuals.com>

<http://www.4manuals.cc>

<http://www.manual-lib.com>

<http://www.404manual.com>

<http://www.luxmanual.com>

<http://aubethermostatmanual.com>

Golf course search by state

<http://golfingnear.com>

Email search by domain

<http://emailbydomain.com>

Auto manuals search

<http://auto.somanuals.com>

TV manuals search

<http://tv.somanuals.com>